

DM

sistema de divisórias minimalistas



CATÁLOGO TÉCNICO





ÍNDICE

TABLE OF CONTENTS | TABLE DE MATIÈRES

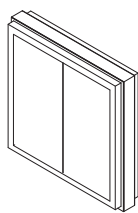
APRESENTAÇÃO	I
LISTAGEM DE PERFIS	II
LISTAGEM DE ACESSÓRIOS	III
TIPOLOGIAS E MAPAS DE QUANTIDADES	IV
MAQUINAÇÕES	V
MONTAGENS	VI
ANOTAÇÕES	VII

O sistema de divisórias DM é um sistema versátil, prático e seguro de divisórias interiores minimalistas que permite a aplicação de 2 vidros, conferindo assim uma maior atenuação térmica e acústica aos vãos.

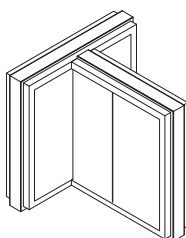
A linha DM permite acrescentar a privacidade necessária em ambientes de reunião visto ser compatível com estores interiores, tanto nos seus vãos fixos como nas portas.

Esta linha embora robusta mantém uma aparência limpa e minimalista, privilegiando a vista do vidro.

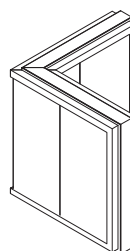
LINHAS	Reta
DIMENSÕES	Perfil Nivelador DM 01: 52 mm Perfil Perimetral DM 02: 103 mm
ENCHIMENTO	De 8 a 12 mm
CORTES	45° 90°
VEDAÇÃO	Junta em E.P.D.M.
UNIÕES	Esquadros de bloqueio Esquadros de alinhamento
ABERTURAS	Portas (1 folha)
PESO MÁXIMO	130Kg/folha
ÁREA MÁXIMA	5,00m ² /folha
LARGURA MÁXIMA	2,00m/folha
ALTURA MÁXIMA	2,50m/folha
ACABAMENTOS	Lacados Anodizados



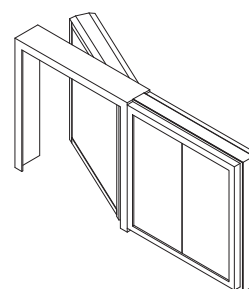
Divisória Simples
(Entre Paredes)



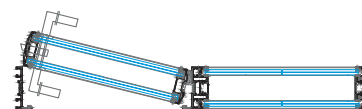
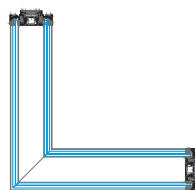
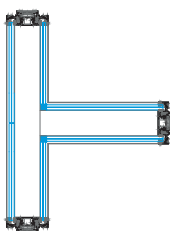
Divisória Transversal



Divisória de Canto (90°)



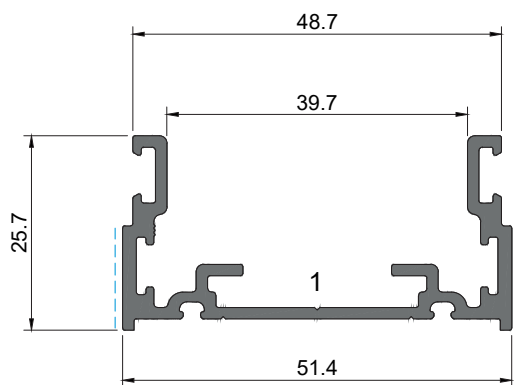
Divisória com Abertura



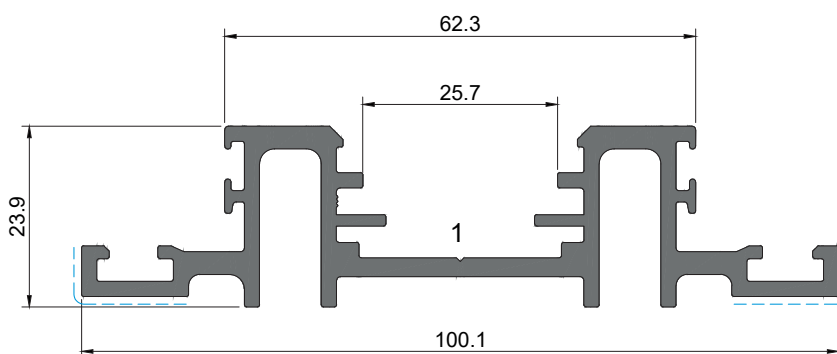




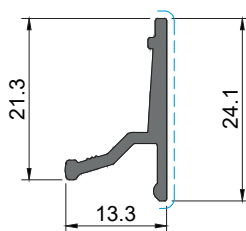
LISTAGEM DE PERFIS



DM 01
Perfil de nivelção



DM 02
Perfil perimetral



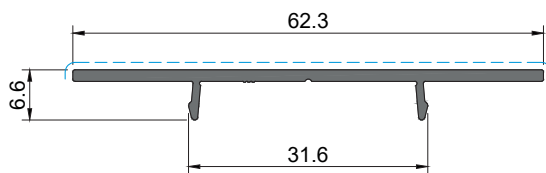
DM 04
Bite

1 - ESQUADRO DM 50x25x3

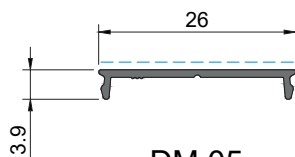
2 - CANTO CR S/SB

3 - ESQUADRO DM 13.7x36

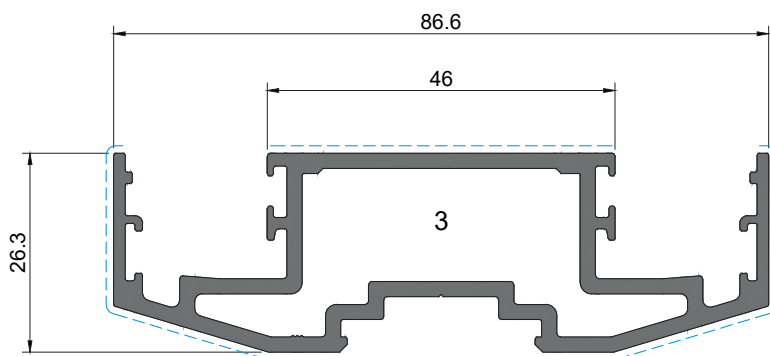
4 - ESQUADRO DE ALINHAMENTO C/ APERTO



DM 03
Tapa central



DM 05
Tapa central para portas



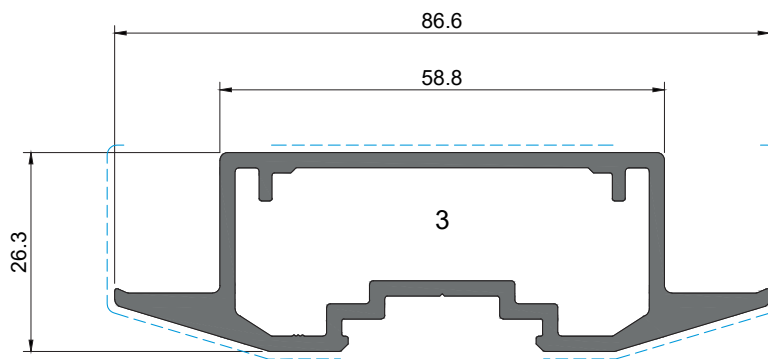
DM 08
Aro móvel com bite

1 - ESQUADRO DM 50x25x3

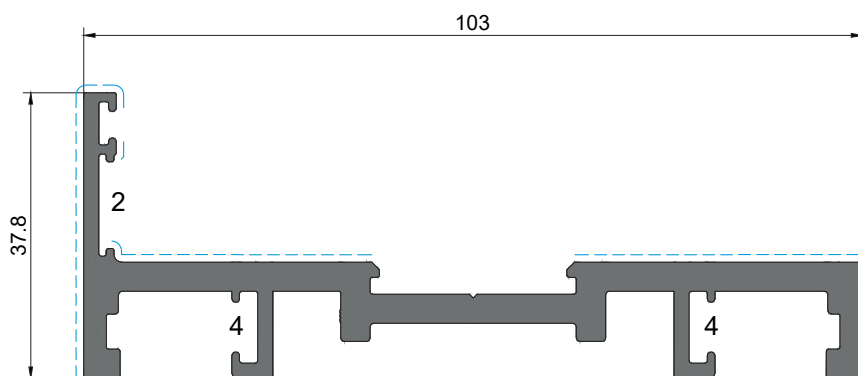
2 - CANTO CR S/SB

3 - ESQUADRO DM 13.7x36

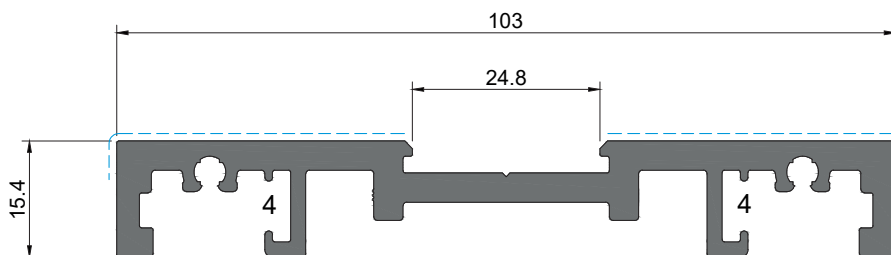
4 - ESQUADRO DE ALINHAMENTO C/ APERTO



DM 09
Aro movel para vidro colado



DM 07
Aro fixo



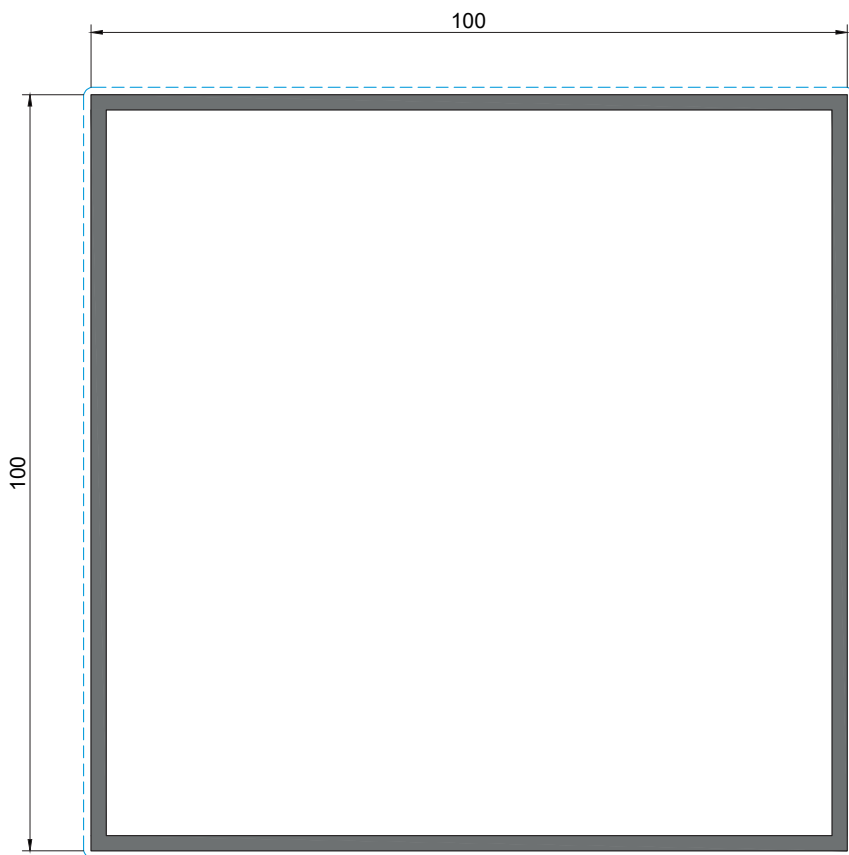
DM 06
Perfil de remate

1 - ESQUADRO DM 50x25x3

2 - CANTO CR S/SB

3 - ESQUADRO DM 13.7x36

4 - ESQUADRO DE ALINHAMENTO C/ APERTO



KQ 95
Perfil de remate

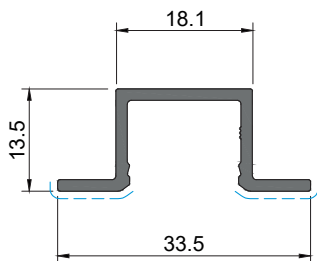
Tratamento de superfície |
PB | PM | EF | EM — PB | EF | EM
Para mais informações, consultar Catálogo de Cores Anodizadas

1 - ESQUADRO DM 50x25x3

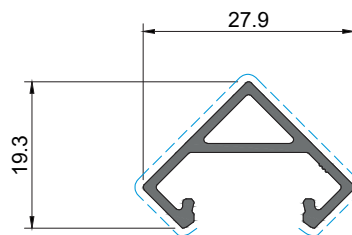
2 - CANTO CR S/SB

3 - ESQUADRO DM 13.7x36

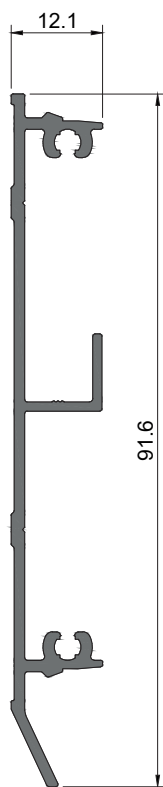
4 - ESQUADRO DE ALINHAMENTO C/ APERTO



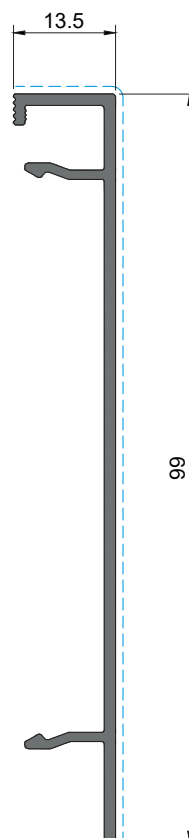
DM 31
Perfil de LED



DM 32
Perfil de LED para cantos 90°



RD 01
Perfil de rodapé



RD 02
Capa para perfil de rodapé

Tratamento de superfície | PB | PM | EF | EM
 Para mais informações, consultar Catálogo de Cores Anodizados

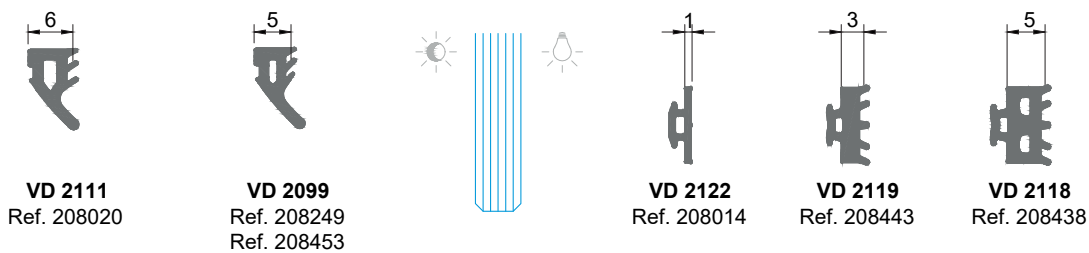
1 - ESQUADRO DM 50x25x3

2 - CANTO CR S/SB

3 - ESQUADRO DM 13.7x36

4 - ESQUADRO DE ALINHAMENTO C/ APERTO

TABELA DE BITES



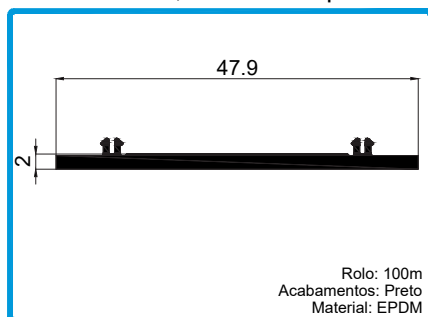
JUNTA EXTERIOR	ESPESSURA ENCHIMENTO	JUNTA INTERIOR	BITES RETO
VD 2099 ou VD 2111	08 mm	VD 2118	DM 04
VD 2099 ou VD 2111	10 mm	VD 2119	DM 04
VD 2099 ou VD 2111	12 mm	VD 2122	DM 04

O Grupo Sosoares aconselha sempre a utilização dos vedantes VD 2111 ou VD 2099 pelo exterior.



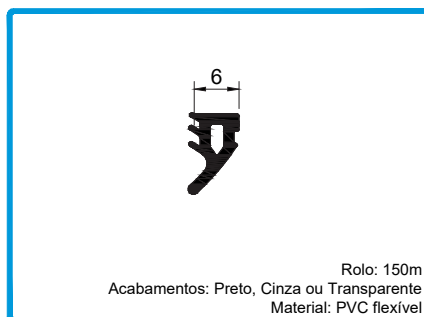
LISTAGEM DE ACESSÓRIOS

Junta de vidro, vedantes e pelúcias



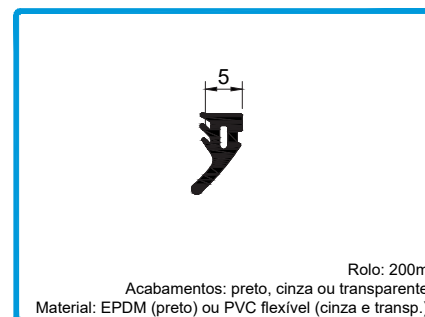
Rolo: 100m
Acabamentos: Preto
Material: EPDM

208247 JUNTA VD 2097



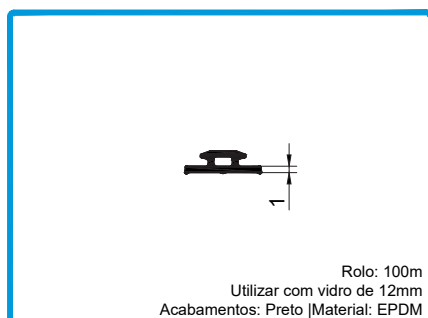
Rolo: 150m
Acabamentos: Preto, Cinza ou Transparente
Material: PVC flexível

208020 JUNTA VD 2111



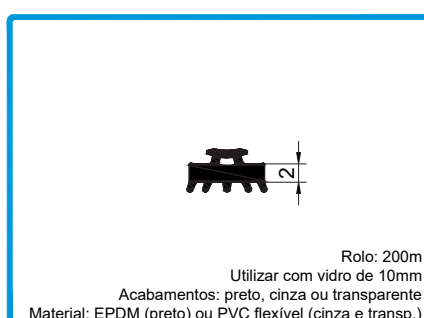
Rolo: 200m
Acabamentos: preto, cinza ou transparente
Material: EPDM (preto) ou PVC flexível (cinza e transp.)

208249 JUNTA VD 2099 PRT
208453 JUNTA VD 2099 TRANSP/CNZ



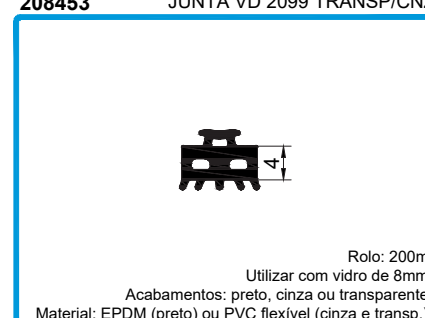
Rolo: 100m
Utilizar com vidro de 12mm
Acabamentos: Preto |Material: EPDM

208014 JUNTA VD 2122 PRT



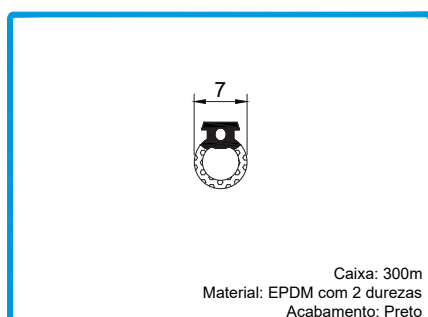
Rolo: 200m
Utilizar com vidro de 10mm
Acabamentos: preto, cinza ou transparente
Material: EPDM (preto) ou PVC flexível (cinza e transp.)

208443 JUNTA VD 2119



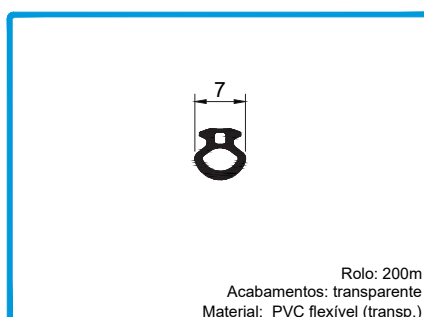
Rolo: 200m
Utilizar com vidro de 8mm
Acabamentos: preto, cinza ou transparente
Material: EPDM (preto) ou PVC flexível (cinza e transp.)

208438 JUNTA VD 2118



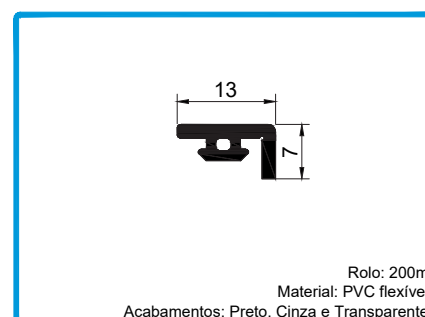
Caixa: 300m
Material: EPDM com 2 durezas
Acabamento: Preto

208008 JUNTA DE ESTANQUIDADE 2051



Rolo: 200m
Acabamentos: transparente
Material: PVC flexível (transp.)

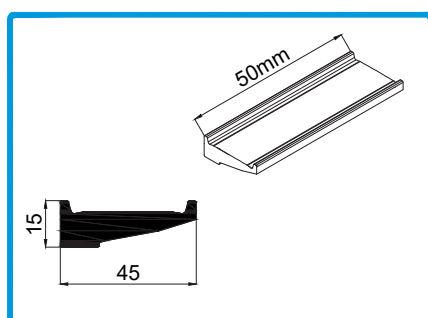
208273 JUNTA DE ESTANQUIDADE 2124



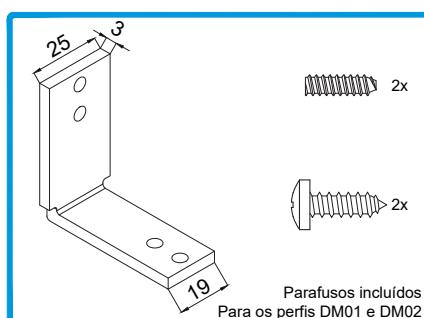
Rolo: 200m
Material: PVC flexível
Acabamentos: Preto, Cinza e Transparente

208090 JUNTA VD 2204

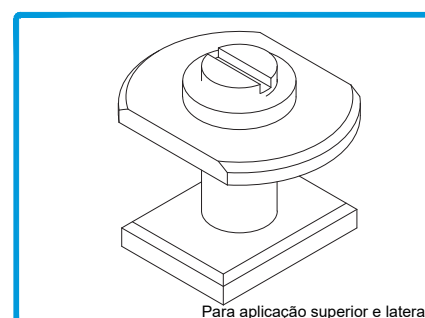
Acessórios dos vãos



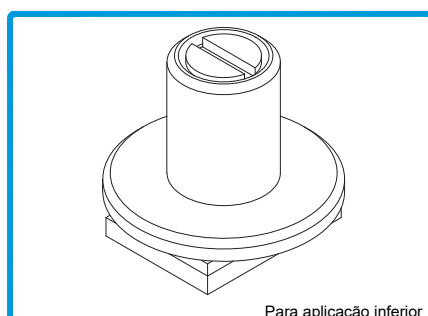
218201 CALÇO DM 50MM



204171 ESQUADRO DM 50x25x3



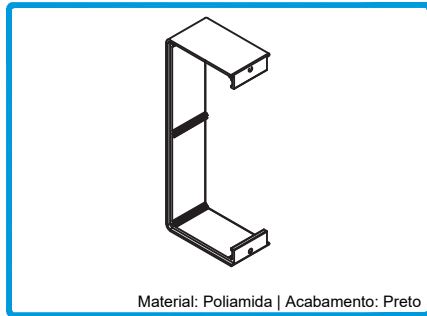
224207 NIVELADOR SUPERIOR DM



Para aplicação inferior

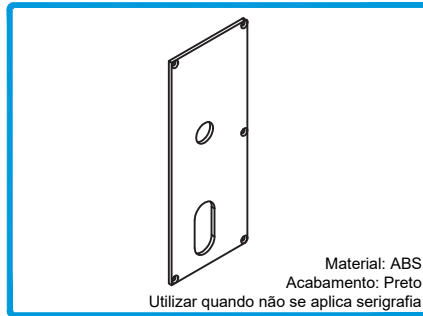
224206 NIVELADOR DM

Sistemas de fecho



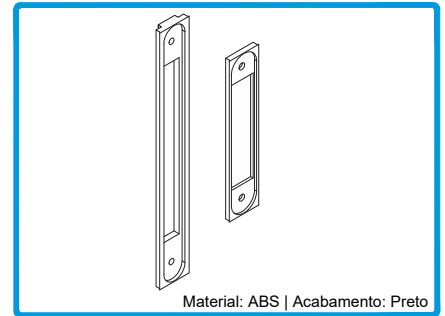
Material: Poliamida | Acabamento: Preto

299214 CAIXA FECHADURA



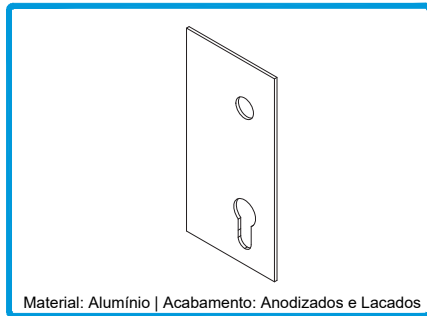
Material: ABS
Acabamento: Preto
Utilizar quando não se aplica serigrafia

220017 ESPELHO P/ CAIXA FECH. DM



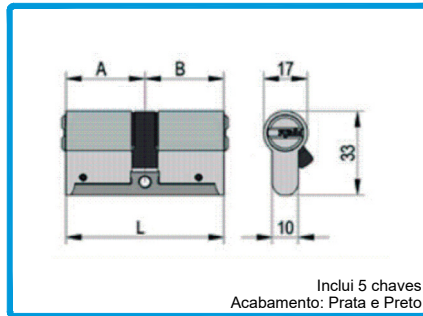
Material: ABS | Acabamento: Preto

212113 CONJ. PECAS ENCHIMENTO P/ FECHADURA DM



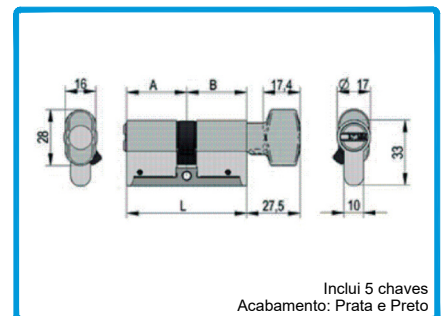
Material: Alumínio | Acabamento: Anodizados e Lacados

220016 ESPELHO P/ FECHADURA DM



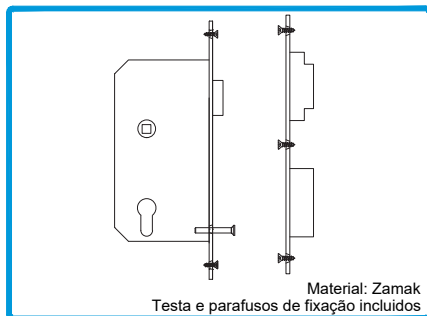
Inclui 5 chaves
Acabamento: Prata e Preto

207407 CILINDRO ALTA SEGURANÇA 45/45



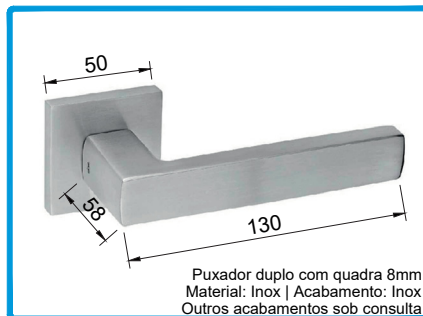
Inclui 5 chaves
Acabamento: Prata e Preto

207409 CILINDRO ALTA SEGURANÇA 45B/45



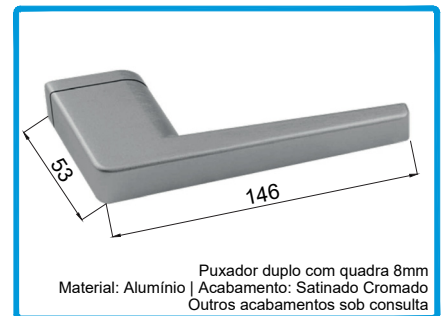
Material: Zamak
Testa e parafusos de fixação incluídos

201094 FECHADURA MAGNÉTICA



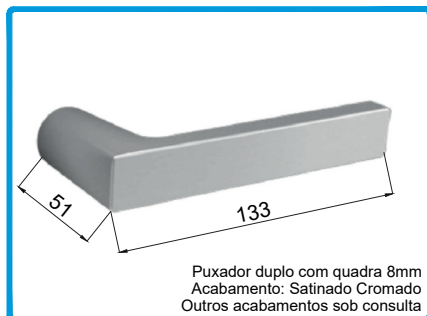
Puxador duplo com quadra 8mm
Material: Inox | Acabamento: Inox
Outros acabamentos sob consulta

200636 PUXADOR PORTA DM



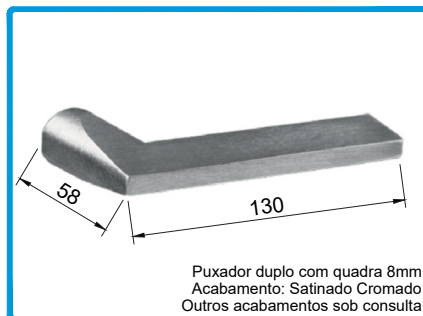
Puxador duplo com quadra 8mm
Material: Alumínio | Acabamento: Satinado Cromado
Outros acabamentos sob consulta

200637 PUXADOR PORTA OBLIQ. DM



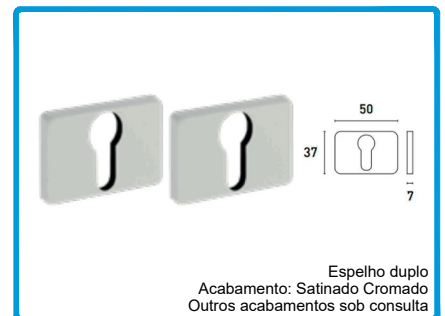
Puxador duplo com quadra 8mm
Acabamento: Satinado Cromado
Outros acabamentos sob consulta

200638 PUXADOR PORTA NUDA BAAR DM



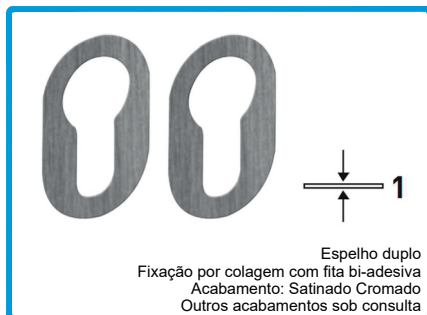
Puxador duplo com quadra 8mm
Acabamento: Satinado Cromado
Outros acabamentos sob consulta

200639 PUXADOR PORTA NUDA ATLANTA DM



Espeelho duplo
Acabamento: Satinado Cromado
Outros acabamentos sob consulta

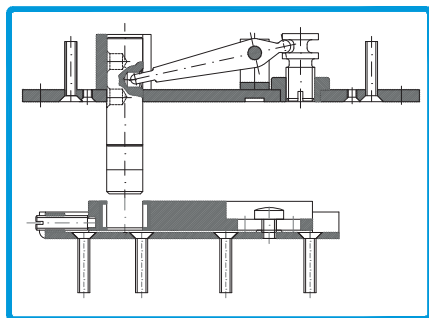
220018 ESPELHO PORTA OBLIQ. DM



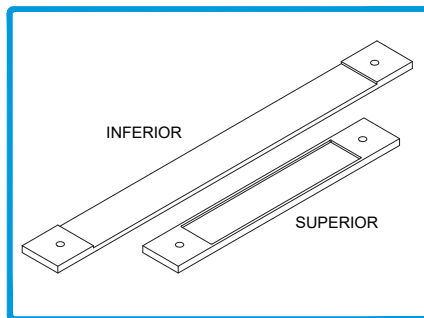
Espeelho duplo
Fixação por colagem com fita bi-adesiva
Acabamento: Satinado Cromado
Outros acabamentos sob consulta

220019 ESPELHO PORTA NUDA DM

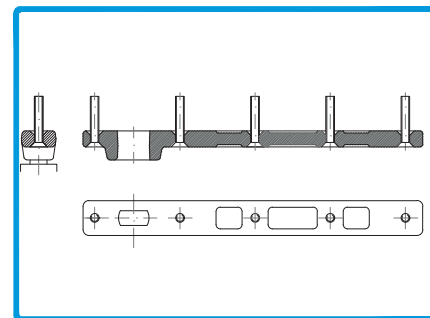
Acessórios para Portas



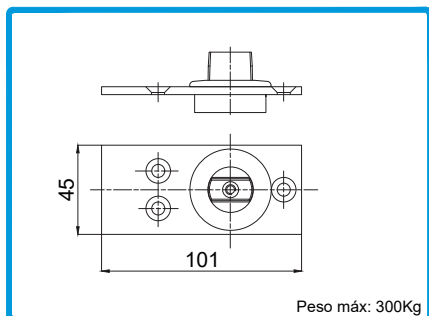
212331 CONJUNTO SUPERIOR OS PIVOT (300Kg)



212093 CONJ. BARRAS DE FIXAÇÃO

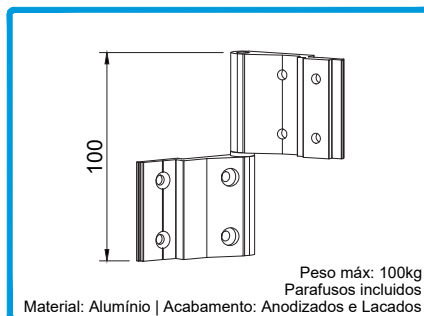


210121 BRAÇO INFERIOR OS PIVOT (300Kg)



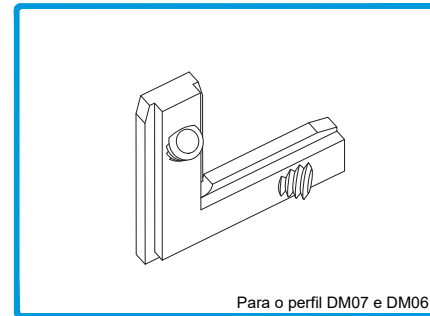
227115 PIVOT DE CHÃO 7475 AX

Peso máx: 300Kg



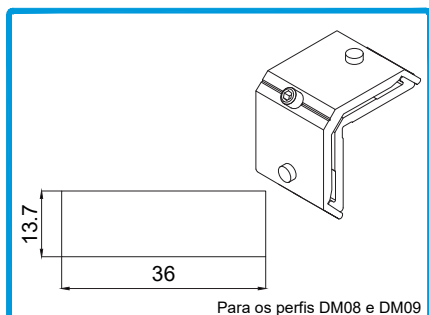
202111 DOBRADIÇA SLIM DM

Peso máx: 100kg
Parafusos incluídos
Material: Alumínio | Acabamento: Anodizados e Lacados



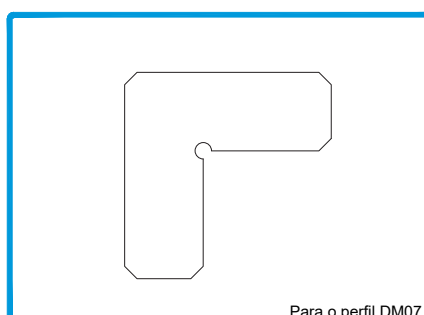
204131 ESQUADRO DE ALINHAMENTO C/ APERTO

Para o perfil DM07 e DM06



204170 ESQUADRO DM 13.7x36-C

Para os perfis DM08 e DM09



213246 CANTO CR S/SB

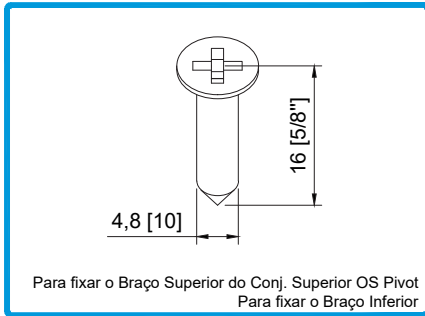
Para o perfil DM07



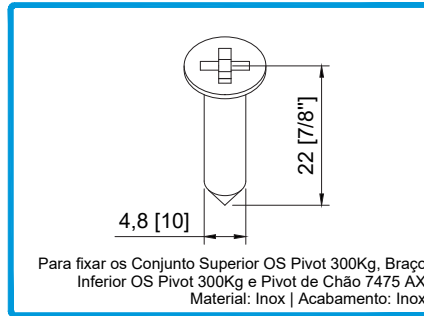
214023 BATENTE P/ PAVIMENTO LOFT

Inclui parafusos para fixar
Material: Inox + Borracha | Acabamento: Inox + Preto

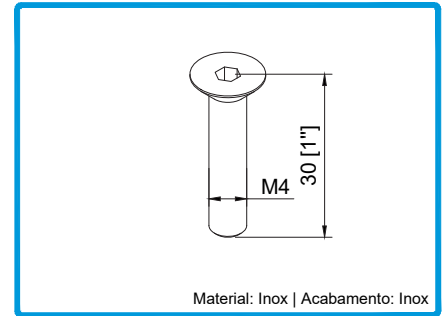
Diversos



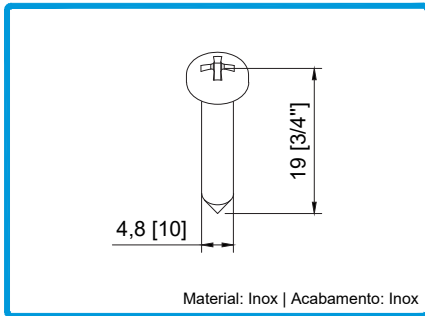
290168 PARAFUSO CX 5/8X10



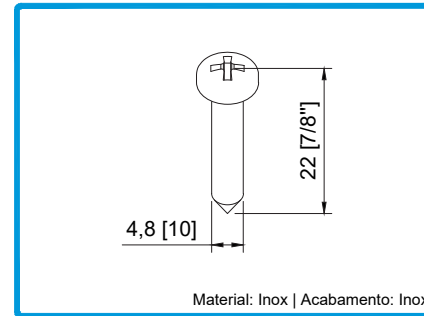
290170 PARAFUSO CX 7/8X10



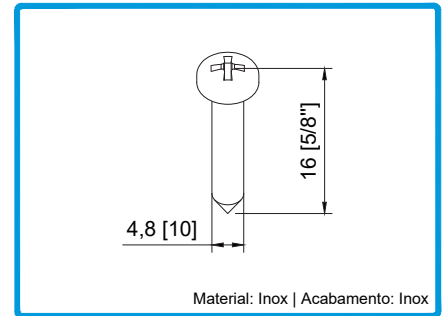
290053 PARAFUSO DIN7991 M4X30 INOX A2



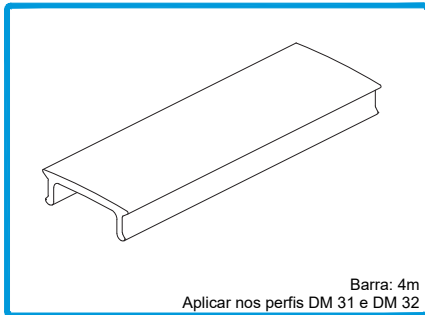
290506 PARAF. PKI PH 3/4x10 CQ



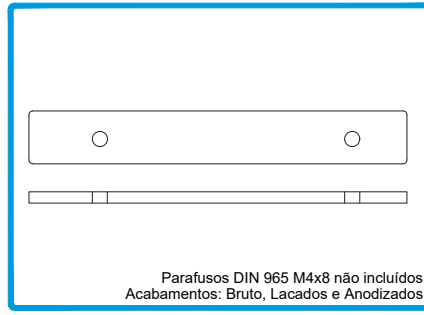
290020 PARAFUSO PAR 006 7/8x10 CQ



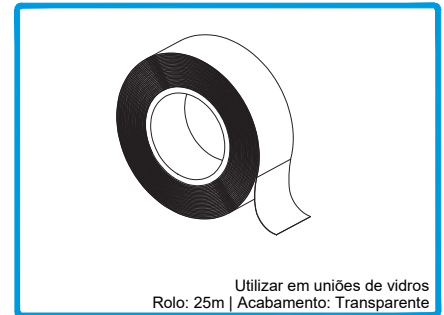
290064 PARAF. DIN7981 PH 4,8X16 INOX A2



215995 PERFIL DIFUSOR LED PP 2118



210053 TOPO RD 90°



221115 FITA BIADESIVA 6MM
221116 FITA BIADESIVA 8MM
221117 FITA BIADESIVA 10MM

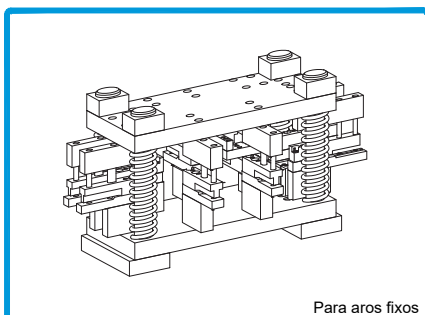


208019 SELA JUNTAS 150gr. (Cinza)



208704 PRODUTO LIMPEZA DE ALUMÍNIO (1L) Transparente

Ferramenta



408175 CORTANTE ESQUADROS OS Nº2

IV

TIPOLOGIAS E MAPA DE QUANTIDADES

DIVISÓRIA STANDARD - APLICAÇÃO ENTRE PAREDES

Espessura de vidro 10mm

PERFIS						
DES°	REF°	DESIGNAÇÃO	CORTE HORIZ.	CORTE VERT.	QUANT.	CORTE
	DM 01	PERFIL DE NIVELAÇÃO	L - 1	H - 1	2 + 2	
	DM 02	PERFIL PERIMETRAL	L - 38	H - 24	2 + 2	
	DM 03	TAMPA CENTRAL	L - 72	H - 69	2 + 2	
	DM 04	PERFIL BITE	L - 71	H - 23	4 + 4	

ACESSÓRIOS		
CÓDIGO	DESIGNAÇÃO	QUANT.
224206	NIVELADOR DM	2(mt)+1
204171	ESQUADRO DM 50X25X3	8
218201	CALÇO DM 50MM	* Diversos

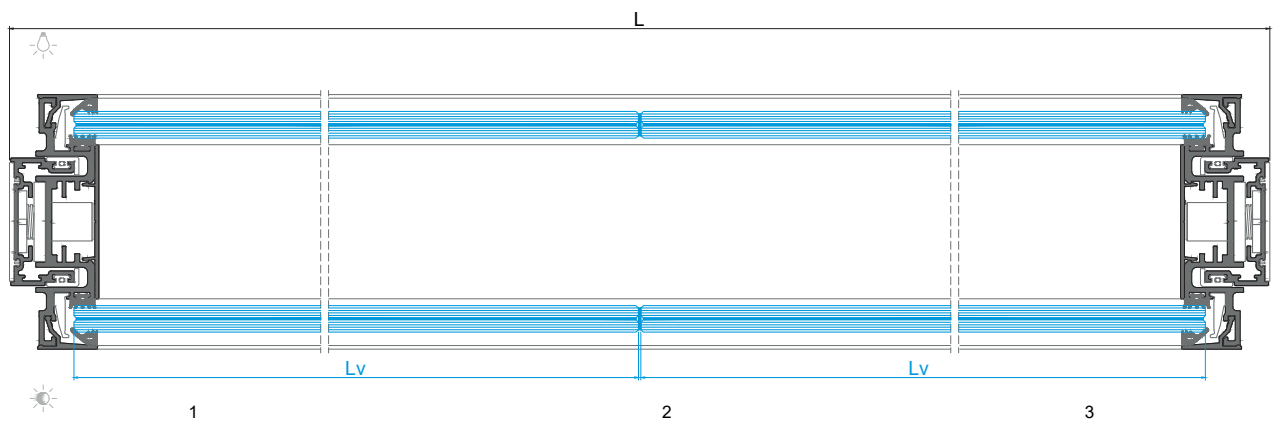
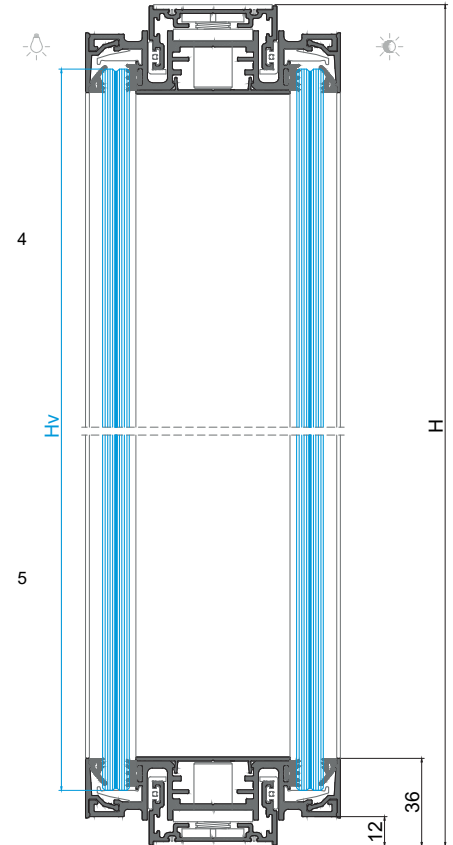
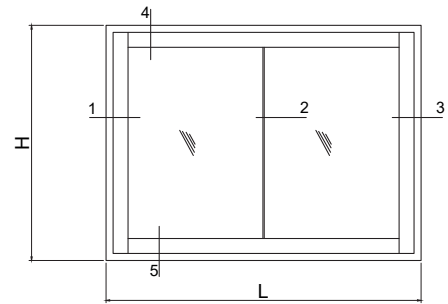
* 2 calços por vidro

VEDANTES			
DES°	CÓDIGO	DESIGNAÇÃO	QUANT.
	208247	JUNTA VD 2097	2L + 2H
	208194	JUNTA DISTANCIADORA VR2202	4L + 4H
	208443	JUNTA VD 2119	4L + 4H
	208453	JUNTA VD 2099	4L + 4H
	221115	FITA BIADESIVA 6MM	***
	221116	FITA BIADESIVA 8MM	**
	221117	FITA BIADESIVA 10MM	2H

** 1H por cada união de vidro

*** Utilizar a fita correspondente a cada espessura de vidro

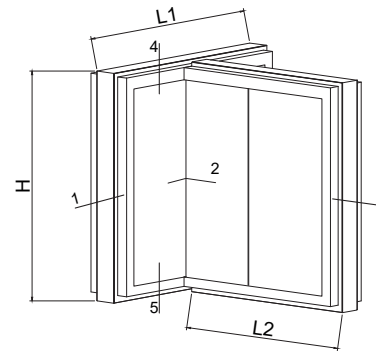
MEDIDAS VIDROS VÃOS	
Lvidro(mm)	Hvidro(mm)
$(L-52+1)/2$	H-48



DIVISÓRIA STANDARD - APLICAÇÃO COM 1 VÃO TRANSVERSAL

Espessura de vidro 10mm

PERFIS						
DESº	REFº	DESIGNAÇÃO	CORTE HORIZ.	CORTE VERT.	QUANT.	CORTE
	DM 01	PERFIL DE NIVELAÇÃO	L ₁ - 1 L ₂ - 26	H - 1	2 + 3 2 + 3	
	DM 02	PERFIL PERIMETRAL	L ₁ - 38 L ₂ - 69	H - 24	2 + 3 2 + 3	
	DM 03	TAMPA CENTRAL	L ₁ - 72 L ₂ - 67	H - 69	2 + 3 2 + 3	
	DM 04	PERFIL BITE	L ₁ - 71 (L ₁ - 174)/2 L ₂ - 86	H - 23	2 4 + 6 4	

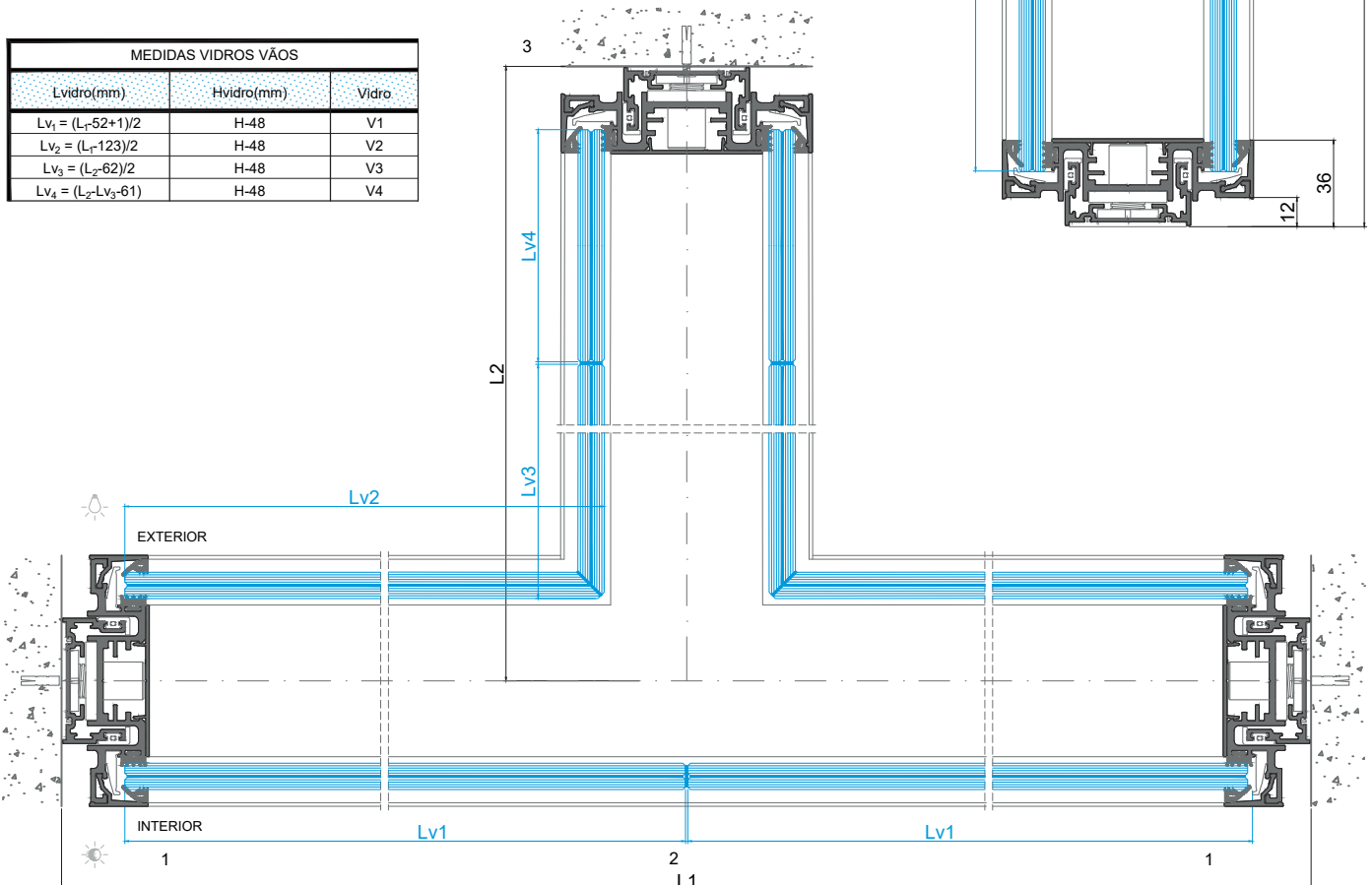
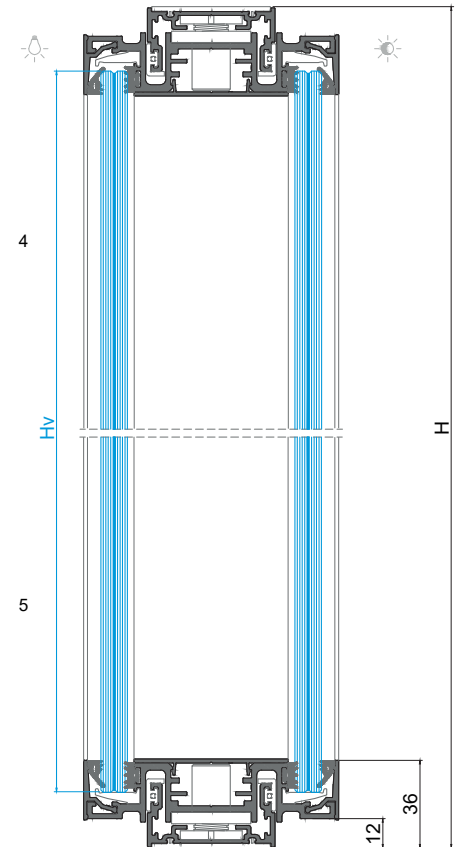


ACESSÓRIOS		
CÓDIGO	DESIGNAÇÃO	QUANT.
224206	NIVELADOR DM	2(m)+1
204171	ESQUADRO DM 50X25X3	12
218201	CALÇO DM 50MM	* Diversos

* 2 calços por vidro

VEDANTES			
DESº	CÓDIGO	DESIGNAÇÃO	QUANT.
	208247	JUNTA VD 2097	2 L ₁ + 3H 2 L ₂
	208194	JUNTA DISTANCIADORA VR2202	4 L ₁ + 6H 4 L ₂
	208443	JUNTA VD 2119	4 L ₁ + 6H 4 L ₂
	208453	JUNTA VD 2099	4 L ₁ + 6H 4 L ₂
	221115 221116 221117	FITA BIADESIVA 6MM FITA BIADESIVA 8MM FITA BIADESIVA 10MM	*** ** 2H

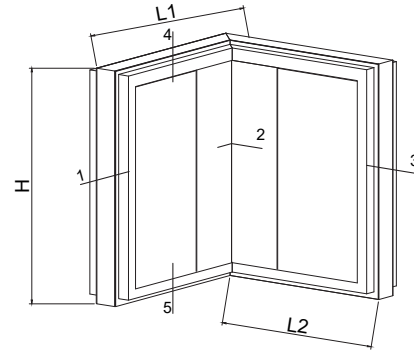
MEDIDAS VIDROS VÃOS		
Lvidro(mm)	Hvidro(mm)	Vidro
$L_{V1} = (L_1 - 52 + 1) / 2$	H-48	V1
$L_{V2} = (L_1 - 123) / 2$	H-48	V2
$L_{V3} = (L_2 - 62) / 2$	H-48	V3
$L_{V4} = (L_2 - L_{V3} - 61)$	H-48	V4



DIVISÓRIA STANDARD - MONTAGEM DE CANTO

Espessura de vidro 10mm

PERFIS						
DESº	REFº	DESIGNAÇÃO	CORTE HORIZ.	CORTE VERT.	QUANT.	CORTE
	DM 01	PERFIL DE NIVELAÇÃO	L ₁ + 25 L ₂ + 25	H - 1	2 + 2	
	DM 02	PERFIL PERIMETRAL	L ₁ + 31 L ₂ + 31	H - 24	2 + 2	
	DM 03	TAMPA CENTRAL	L ₁ - 5 L ₂ - 5	H - 69	2 + 2	
	DM 04	PERFIL BITE	L ₁ + 13 L ₁ - 86 L ₂ + 13 L ₂ - 86	H - 23	2 2 + 4 2 2	

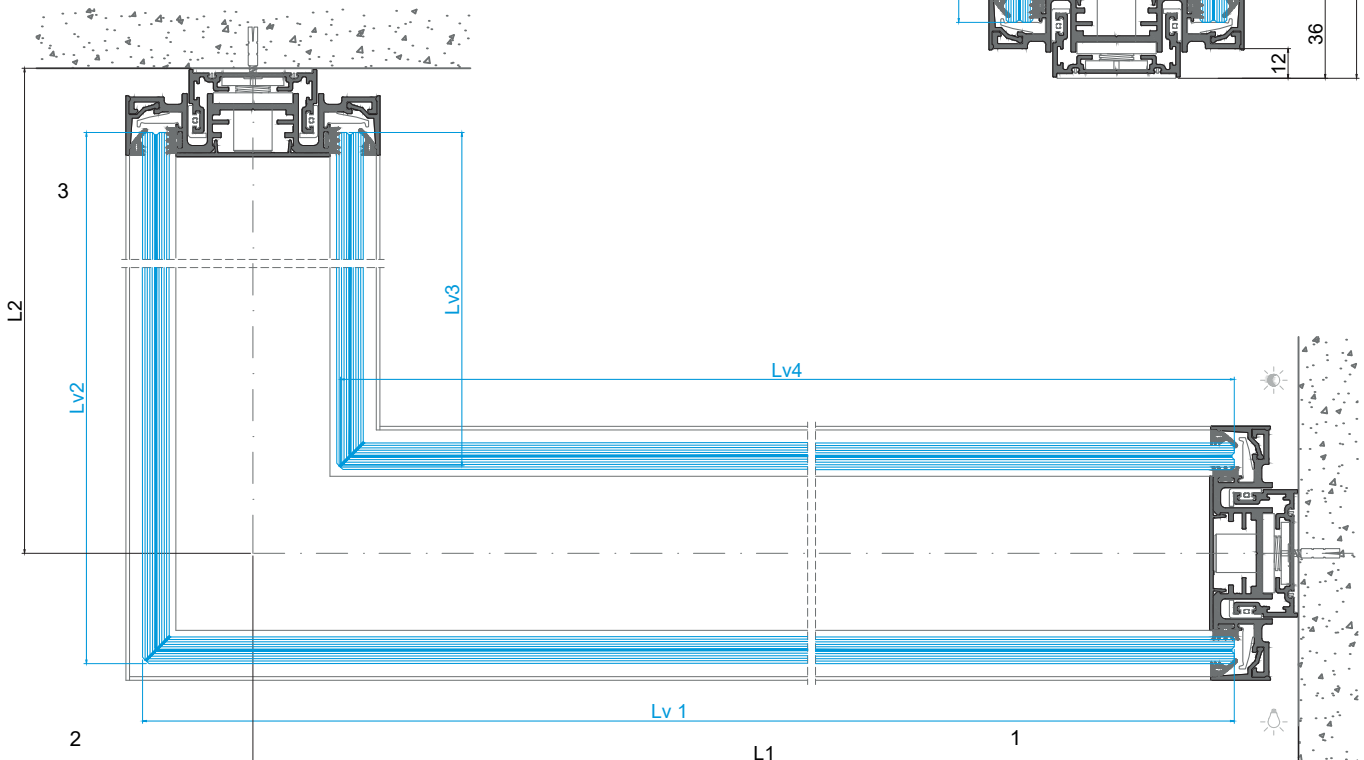
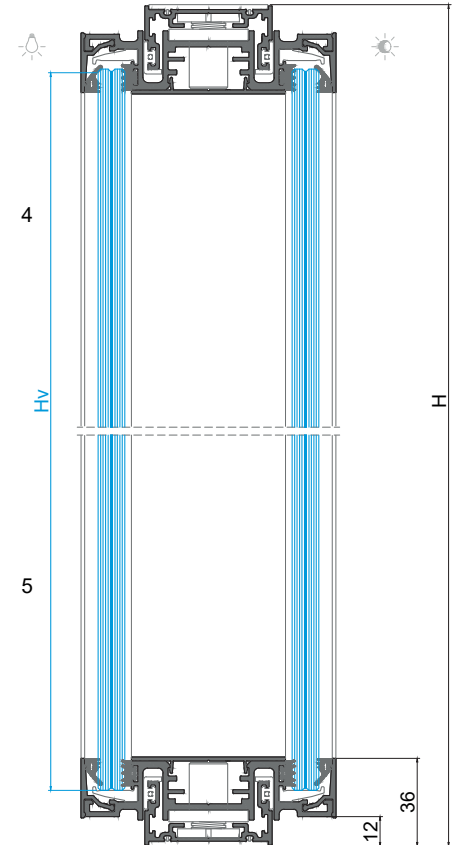


ACESSÓRIOS		
CÓDIGO	DESIGNAÇÃO	QUANT.
224206	NIVELADOR DM	2(m)+1
204171	ESQUADRO DM 50X25X3	8
218201	CALÇO DM 50MM	* Diversos

* 2 calços por vidro

VEDANTES			
DESº	CÓDIGO	DESIGNAÇÃO	QUANT.
	208247	JUNTA VD 2097	2 L ₁ + 2H 2 L ₂
	208194	JUNTA DISTANCIADORA VR2202	4 L ₁ + 4H 4 L ₂
	208443	JUNTA VD 2119	4 L ₁ + 4H 4 L ₂
	208453	JUNTA VD 2099 TRANSP	4 L ₁ + 4H 4 L ₂
	221115	FITA BIADESIVA 6MM	***
	221116	FITA BIADESIVA 8MM	**
	221117	FITA BIADESIVA 10MM	2H

MEDIDAS VIDROS VÃOS		
Lvidro(mm)	Hvidro(mm)	Vidro
Lv1 = L1+19	H-48	V1
Lv2 = L2+19	H-48	V2
Lv3 = L2-61	H-48	V3
Lv4 = L1-61	H-48	V4



PORTA STANDARD COM DOBRADIÇA OCULTA

Espessura de vidro 10mm

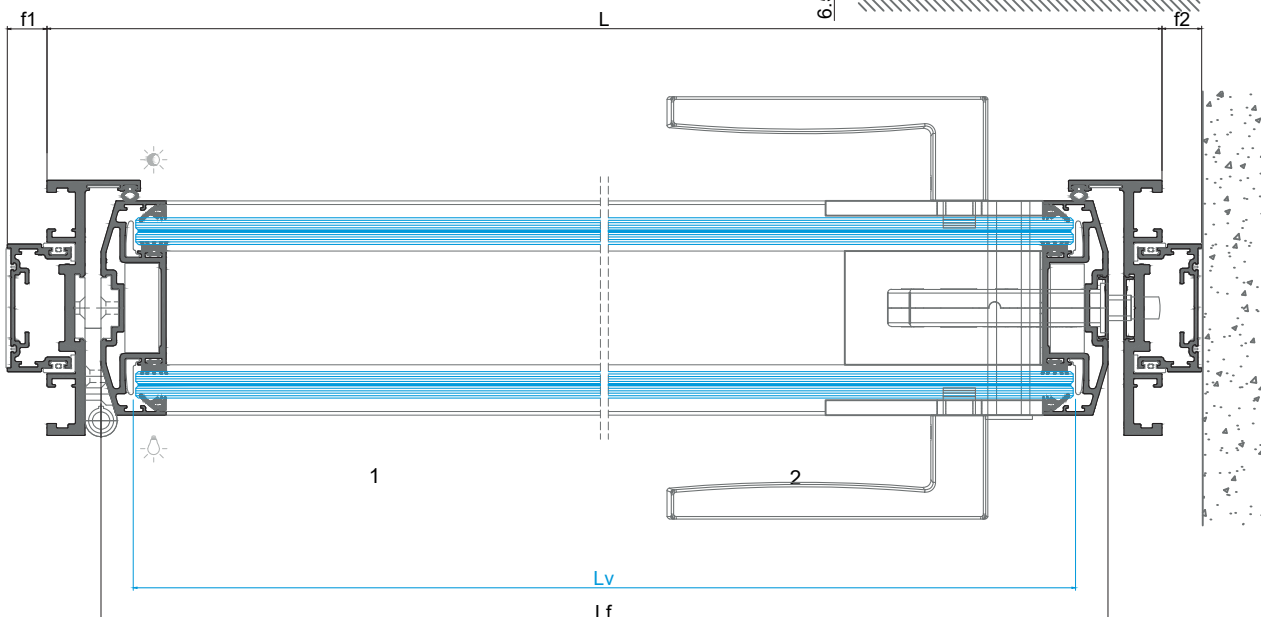
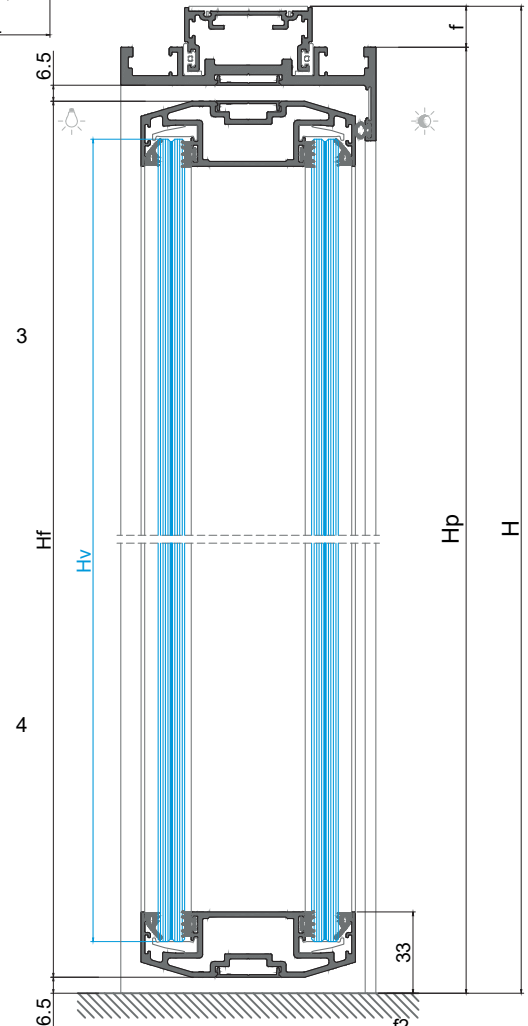
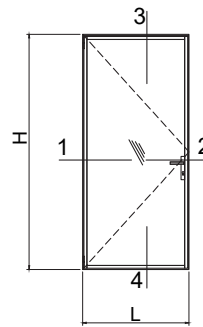
PERFIS						
DESº	REFº	DESIGNAÇÃO	CORTE HORIZ.	CORTE VERT.	QUANT.	CORTE
	DM 07	ARO FIXO	L	H - f	1 + 2	
	DM 05	TAMPA CENTRAL *	L - 31 L - 44	Hp - 11 Hp - 28	1 + 2 2 + 2	
	DM 08	ARO MOVEL	L - 44	Hp - 28	2 + 2	
	DM 01	PERFIL DE NIVELAÇÃO	L + f1 + f2	H - 1	2 + 1	

* As capas terão que ser malhetadas consoante a dobradiça ou fechadura aplicada

ACESSÓRIOS		
CÓDIGO	DESIGNAÇÃO	QUANT.
213246	CANTO CR S/SB	2
204131	ESQUADRO DE ALINHAMENTO C/ APERTO	4
204170	ESQUADRO DM 13.7x36-C	4
218201	CALÇO DM 50MM	16
202111	DOBRADIÇA OCULTA DM	3
299214	CAIXA FECHADURA	1
201094	FECHADURA MAGNÉTICA	1
200636	PUXADOR PORTA DM	1
207407	CILINDRO SEGURANÇA 45/45	1
220017	ESPELHO P/ CAIXA FECH. DM	2
220016	ESPELHO P/ FECHADURA DM	2
212113	CONJ. PECAS ENCHIMENTO P/ FECHADURA DM	1
204171	ESQUADRO DM 50X25X3	2




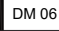




VEDANTES			
DESº	CÓDIGO	DESIGNAÇÃO	QUANT.
	208443	JUNTA VD 2119	4L + 4H
	208020	JUNTA VD 2111	4L + 4H
	208273	JUNTA DE ESTANQUIDADE 2124	1L + 2H
	208194	JUNTA DISTANCIADORA VR2202	1L + f1 + f2 + 2 H

MEDIDAS VIDROS PORTAS	
Lvidro(mm)	Hvidro(mm)
L-72	Hp-58






PORTA STANDARD COM PIVOT

Espessura de vidro 10mm

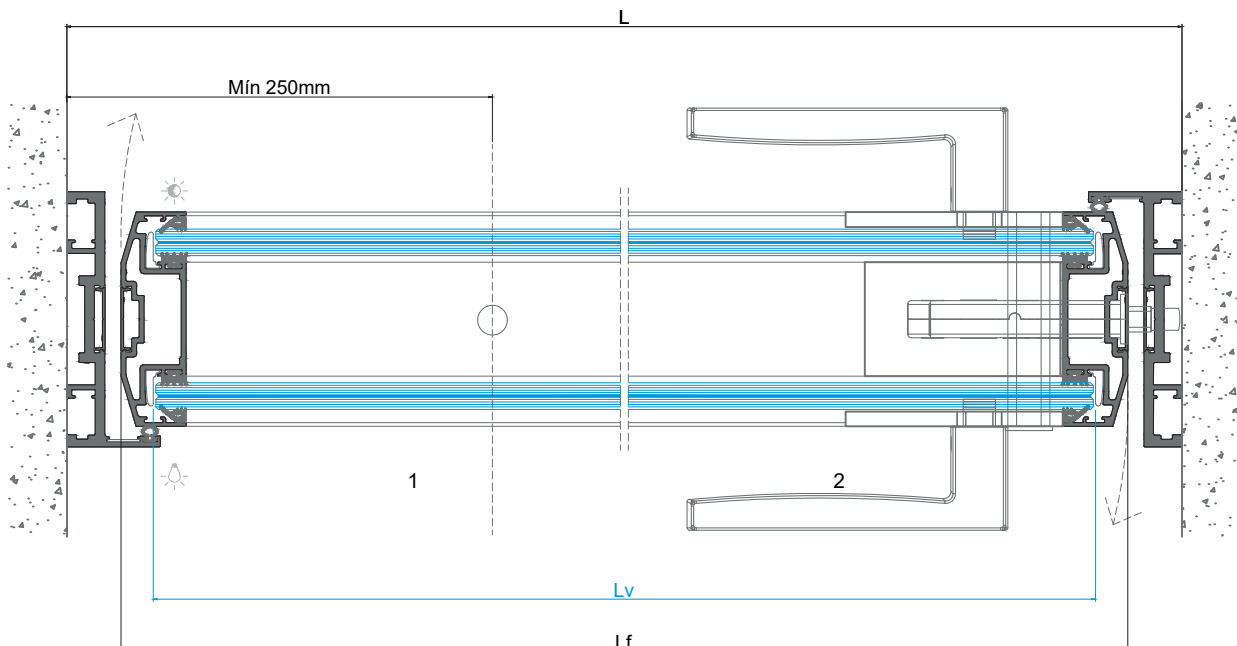
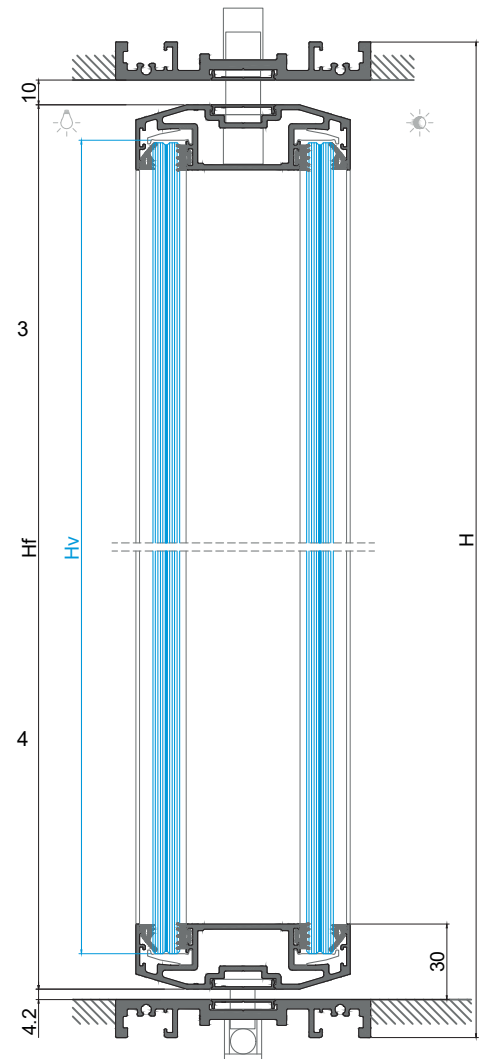
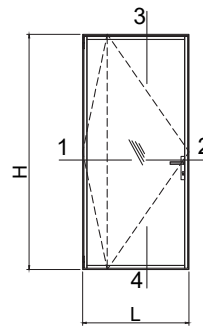
PERFIS						
DESº	REFº	DESIGNAÇÃO	CORTE HORIZ.	CORTE VERT.	QUANT.	CORTE
	DM 07	OMBREIRAS	-	H	2	
	DM 06	SOLEIRA / PADIEIRA	L	-	2	
	DM 08	ARO MOVEI	L - 44	H - 45	2 + 2	
	DM 05	TAMPA CENTRAL *	L-23 L-44	H-23 H-45	2 + 2 2 + 2	

* As capas terão que ser malhetadas consoante a dobradiça ou fechadura aplicada

ACESSÓRIOS		
CÓDIGO	DESIGNAÇÃO	QUANT.
204170	ESQUADRO DM 13.7x36-C	4
218201	CALÇO DM 50MM	16
212331	CONJUNTO SUPERIOR OS PIVOT (300Kg)	1
212093	CONJ. BARRAS DE FIXAÇÃO	1
210121	BRAÇO INFERIOR OS PIVOT (300Kg)	1
227115	PIVOT DE CHÃO 7475 AX	1
290170	PARAFUSO CX 7/8x10	11
290168	PARAFUSO CX 5/8x10	7
299214	CAIXA FECHADURA	1
201094	FECHADURA MAGNÉTICA	1
200636	PUXADOR PORTA DM	1
207407	CILINDRO SEGURANÇA 45/45	1
220017	ESPELHO P/ CAIXA FECH. DM	2
220016	ESPELHO P/ FECHADURA DM	2
212113	CONJ. PECAS ENCHIMENTO P/ FECHADURA DM	1

VEDANTES			
DESº	CÓDIGO	DESIGNAÇÃO	QUANT.
	208443	JUNTA VD 2119	4L + 4H
	208020	JUNTA VD 2111	4L + 4H
	208273	JUNTA DE ESTANQUIDADE 2124	2H

MEDIDAS VIDROS PORTAS	
Lvidro(mm)	Hvidro(mm)
L-72	H-75



PORTA STANDARD COM DOBRADIÇA OCULTA

Espessura de vidro 10mm

PERFIS						
DESº	REFº	DESIGNAÇÃO	CORTE HORIZ.	CORTE VERT.	QUANT.	CORTE
	DM 07	ARO FIXO	L-f1-Lb	H-f	1 + 2	
	DM 05	TAMPA CENTRAL ****	La - 31 La - 44	Hp - 11 Hp - 28	1 + 2 2 + 2	
	DM 08	ARO MOVEL	La - 44	Hp - 28	2 + 2	
	DM 01	PERFIL DE NIVELAÇÃO	L - 1 Lf	H - 1 H - 1 H - 20	2 + 1 1 1	
	DM 02	PERFIL PERIMETRAL	Lf - 38	H - 24	2 + 2	
	DM 03	TAMPA CENTRAL	Lf - 69	H - 69	2 + 2	
	DM 04	PERFIL BITE	Lf - 68	H - 23	4 + 4	

**** As capas terão que ser malhetadas consoante a dobradiça ou fechadura aplicada

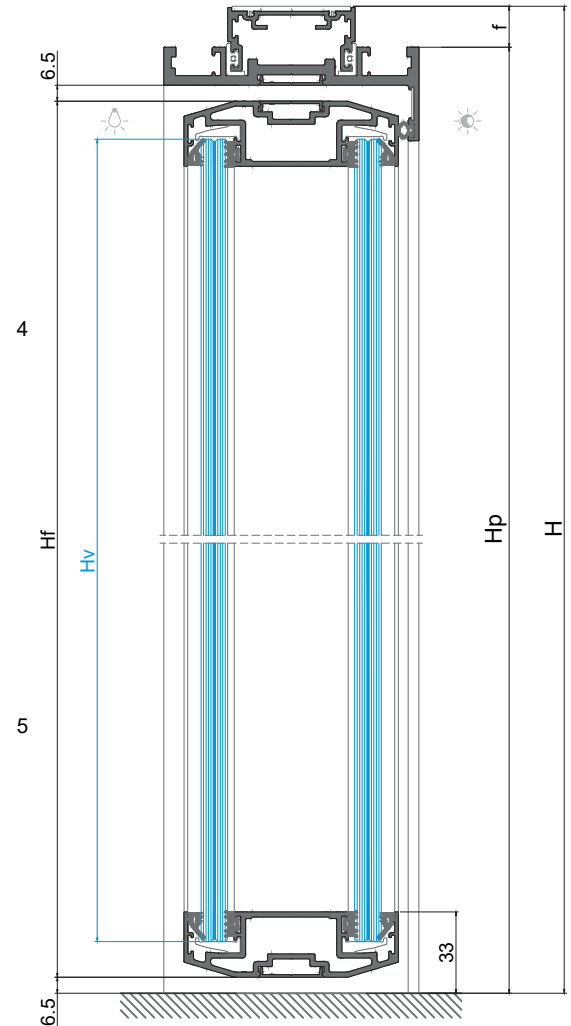
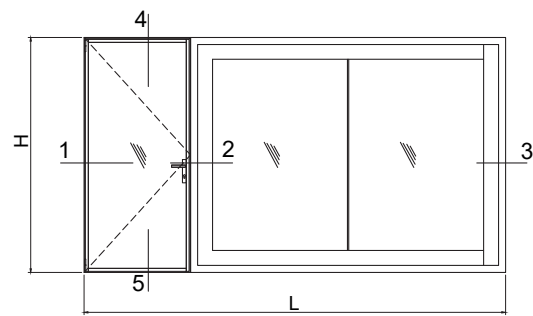
ACESSÓRIOS		
CÓDIGO	DESIGNAÇÃO	QUANT.
213246	CANTO CR S/SB	2
204131	ESQUADRO DE ALINHAMENTO C/ APERTO	4
204170	ESQUADRO DM 13.7x36-C	4
202111	DOBRADIÇA OCULTA DM	3
299214	CAIXA FECHADURA	1
201094	FECHADURA MAGNÉTICA	1
200636	PUXADOR PORTA DM	1
207407	CILINDRO SEGURANÇA 45/45	1
220017	ESPELHO P/ CAIXA FECH. DM	2
220016	ESPELHO P/ FECHADURA DM	2
212113	CONJ. PECAS ENCHIMENTO P/ FECHADURA DM	1
224206	NIVELADOR DM	2
204171	ESQUADRO DM 50X25X3	5
218201	CALÇO DM 50MM	* Diversos

* 2 calços por vidro

VEDANTES			
DESº	CÓDIGO	DESIGNAÇÃO	QUANT.
	208443	JUNTA VD 2119 TRANSP	4L + 4H
	208020	JUNTA VD 2111 TRANSP	4L + 4H
	208273	JUNTA DE ESTANQUIDADE 2124	1L + 2H
	208247	JUNTA VD 2097	2L + 2H
	208194	JUNTA DISTANCIADORA VR2202	4L + 4H
	208453	JUNTA VD 2099	4L + 4H
	221115	FITA BIADESIVA 6MM	*** **
	221116	FITA BIADESIVA 8MM	**
	221117	FITA BIADESIVA 10MM	2H

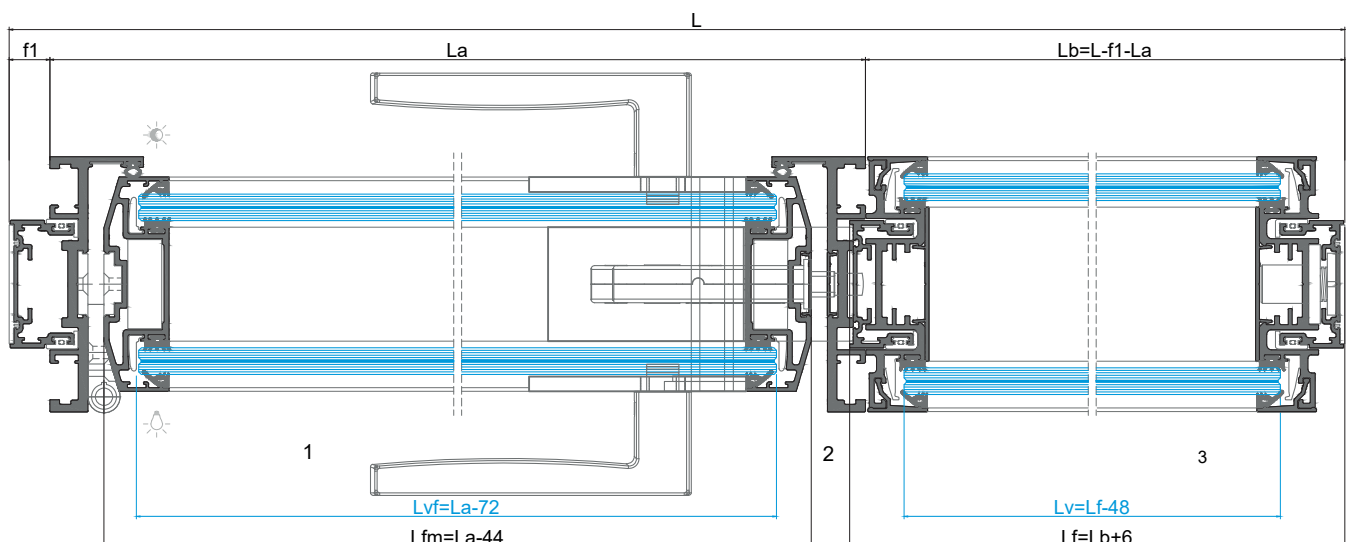
MEDIDAS VIDROS PORTAS	
Lvidro(mm)	Hvidro(mm)
La-72	Hp-58

MEDIDAS VIDROS VÃOS	
Lvidro(mm)	Hvidro(mm)
L-48	H-48



** 1H por cada união de vidro

*** Utilizar a fita correspondente a cada espessura de vidro



V

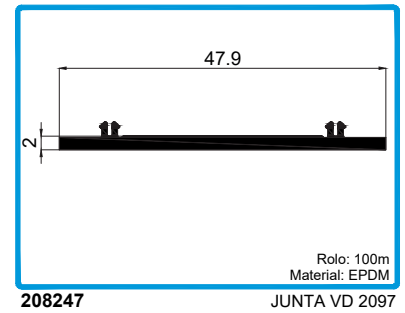
MAQUINAÇÕES

PERFIS DE NIVELAÇÃO (CORTE 45°)	V.1
PERFIS ARO PERIMETRAL (CORTE 90°)	V.2
SOLUÇÕES COM ABERTURAS ATRAVÉS DE PIVOT OU DOBRADIÇAS	V.3
SOLUÇÕES COM ABERTURAS ATRAVÉS DE PIVOT	V.4
SOLUÇÕES COM ABERTURAS ATRAVÉS DE DOBRADIÇAS	V.5

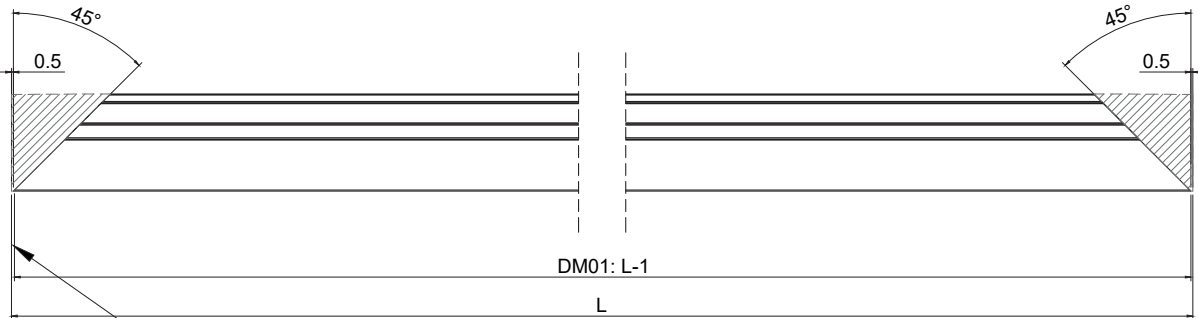
PERFIS DE NIVELAÇÃO (CORTE 45°)

1 - Corte dos perfis DM 01

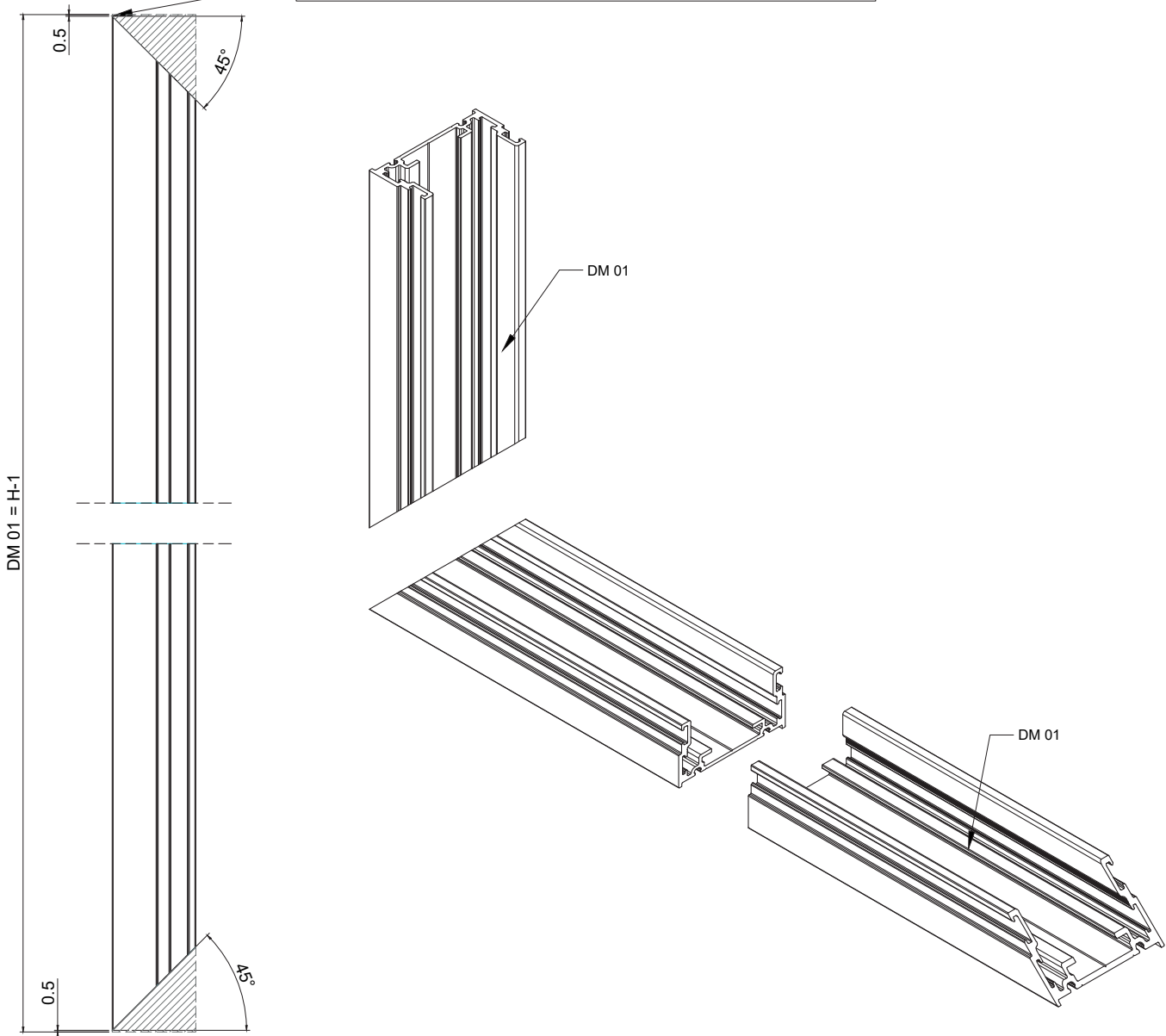
IMPORTANTE:
 O corte dos perfis deve ser feito tendo em conta a espessura da Junta VD 2097 que irá ser aplicada posteriormente.
 O perfil DM 01 terá que deixar 1mm de folga conforme pormenor:



Representação do perfil DM 01 (Travessa) com corte a 45° (Alçado Lateral).



Descontar no perfil DM 01 a espessura da Junta VD 2097 conforme o pormenor.



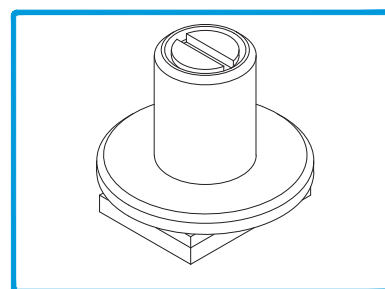
Representação do perfil DM 01 (Prumo) com corte a 45° (Alçado Lateral).

PERFIS DE NIVELAÇÃO (CORTE 45°)

2 - Maquinações dos perfis DM 01 para aplicação de niveladores

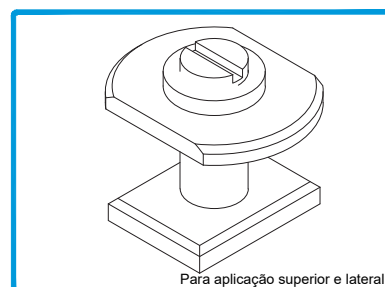
IMPORTANTE:

Recomenda-se a realização do malhete abaixo indicado nos perfis DM 01 com mais de 2m de comprimento, de forma a facilitar a aplicação do nivelador diretamente em obra.



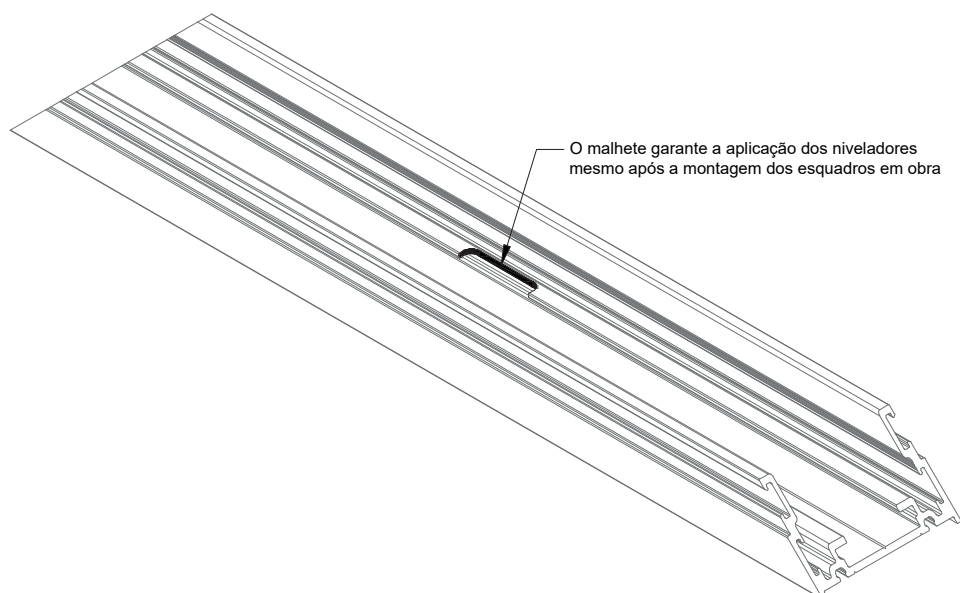
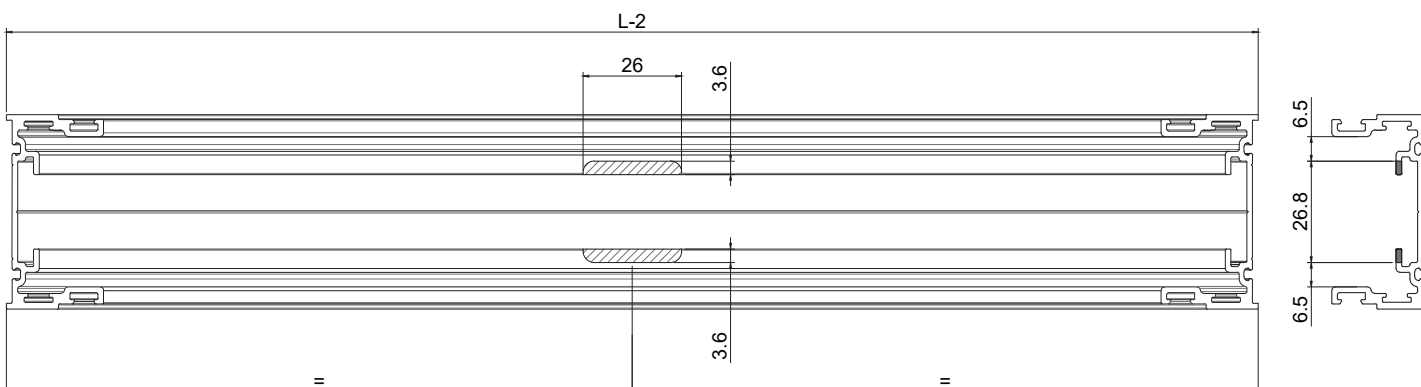
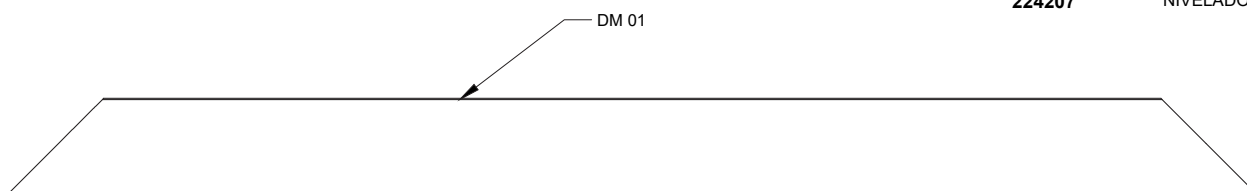
224206

NIVELADOR DM



224207

Para aplicação superior e lateral
NIVELADOR SUPERIOR DM



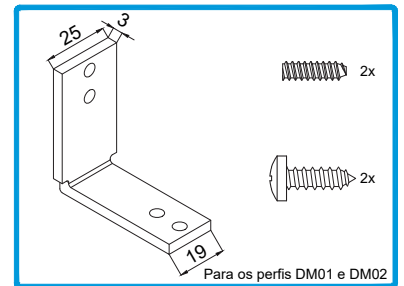
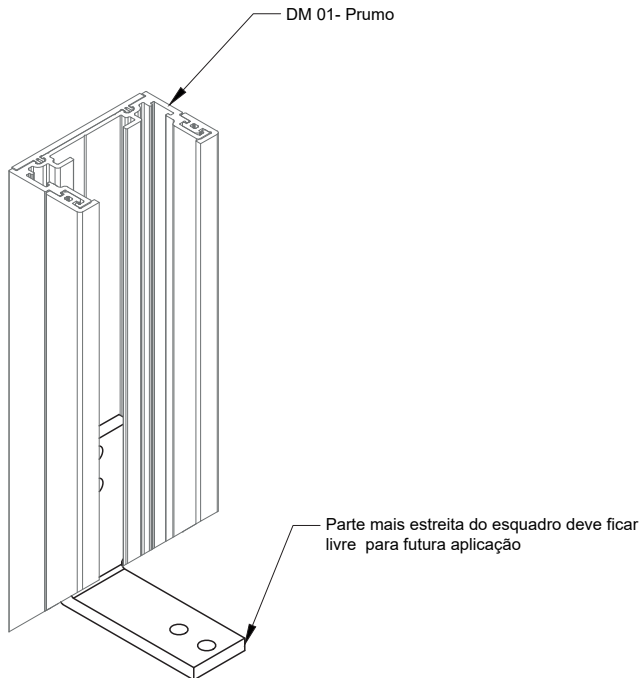
O malhete garante a aplicação dos niveladores mesmo após a montagem dos esquadros em obra

PERFIS DE NIVELÇÃO (CORTE 45°)

3 - Aplicação de acessórios

3.1 - Aplicação dos Esquadros 50x25x3 nos perfis DM 01.

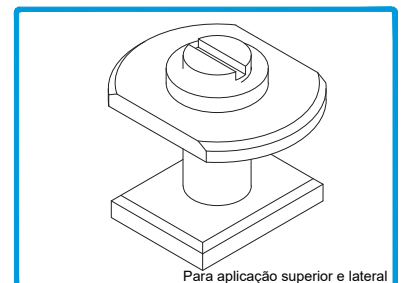
A aba mais larga dos esquadros deve ser inserida nos perfis verticais (Prumos) e apertada com os pernos M5 para facilitar a posterior montagem nos perfis horizontais (Travessas) em obra.



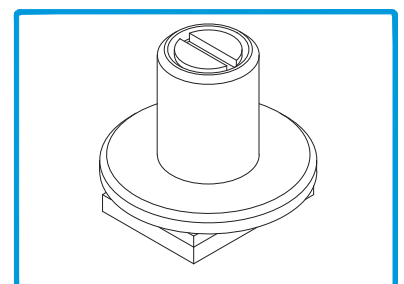
204171 ESQUADRO DM 50x25x3

3.2 - Aplicação dos niveladores DM nos perfis verticais e horizontais DM 01.

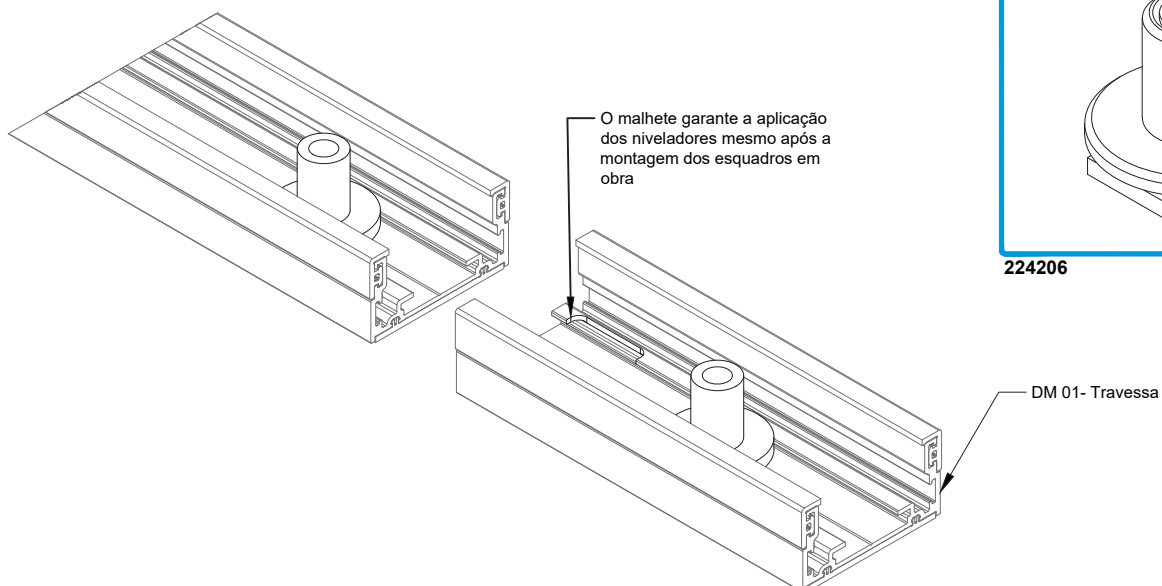
Os niveladores superiores são aplicados na travessa superior e nos prumos. Os niveladores DM são aplicados na travessa inferior.



224207 NIVELADOR SUPERIOR DM



224206 NIVELADOR DM



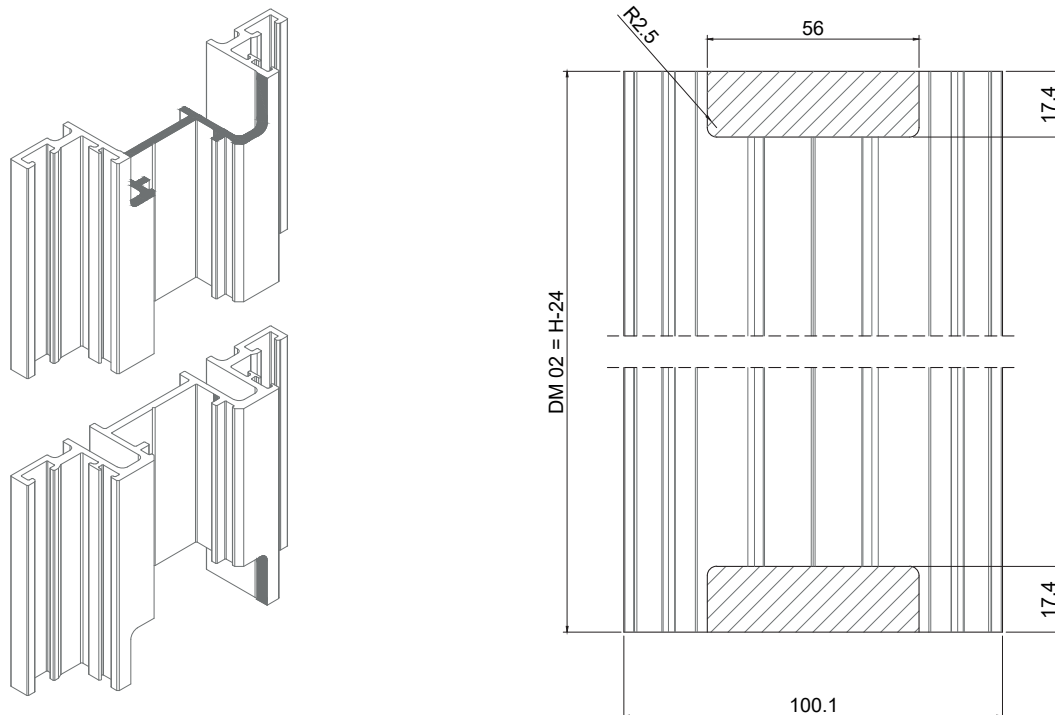
PERFIS ARO PERIMETRAL (CORTE 90°)

1 - Corte e maquinação dos perfis DM 02

1.1 - Corte a 90° do perfil, conforme as medidas de corte indicadas para a tipologia.

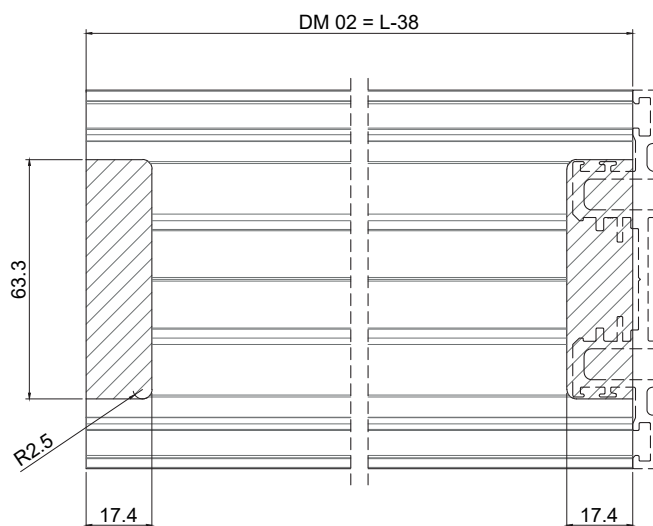
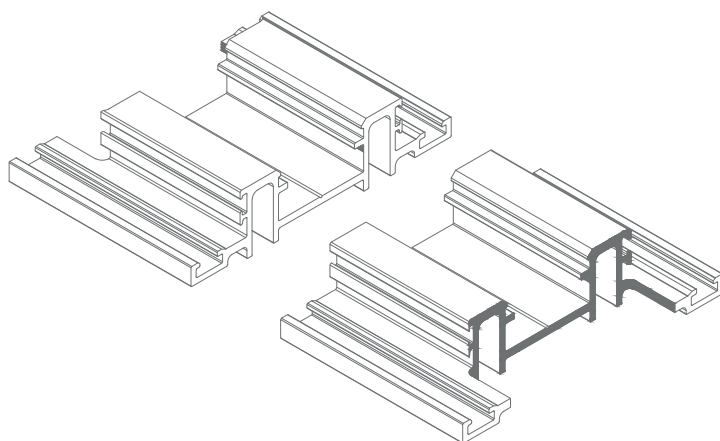
1.2 - Maquinações dos Prumos.

De forma a garantir a afinação dos prumos, permitindo que estes consigam fixar as travessas sem que estas fiquem com buracos, os perfis verticais precisam de ser malhetados conforme esquema abaixo:



1.3 - Maquinações das Travessas.

Os malhetes abaixo indicados permitem a união entre as Travessas e os Prumo sem que estes fiquem com buracos entre eles.

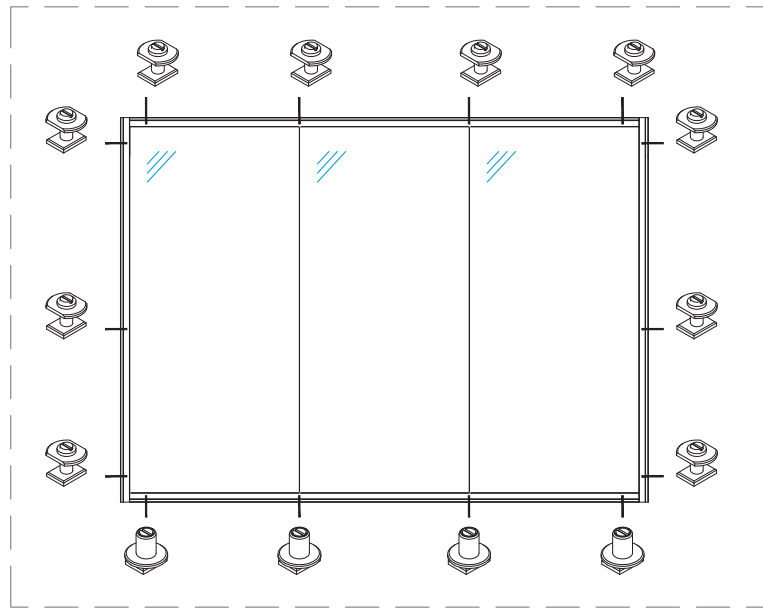
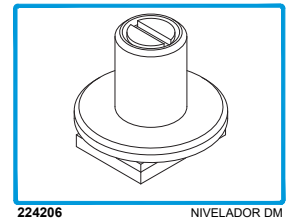
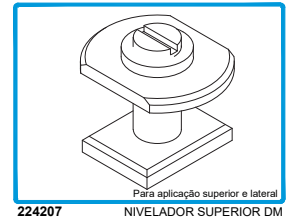
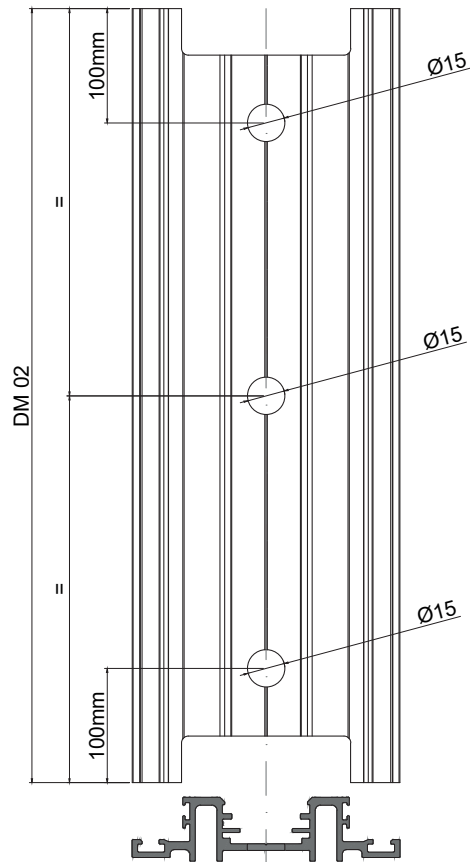


PERFIS ARO PERIMETRAL (CORTE 90°)

2 - Maquinação dos perfis DM 02 para aplicação de niveladores

2.1- Furação dos Prumos.

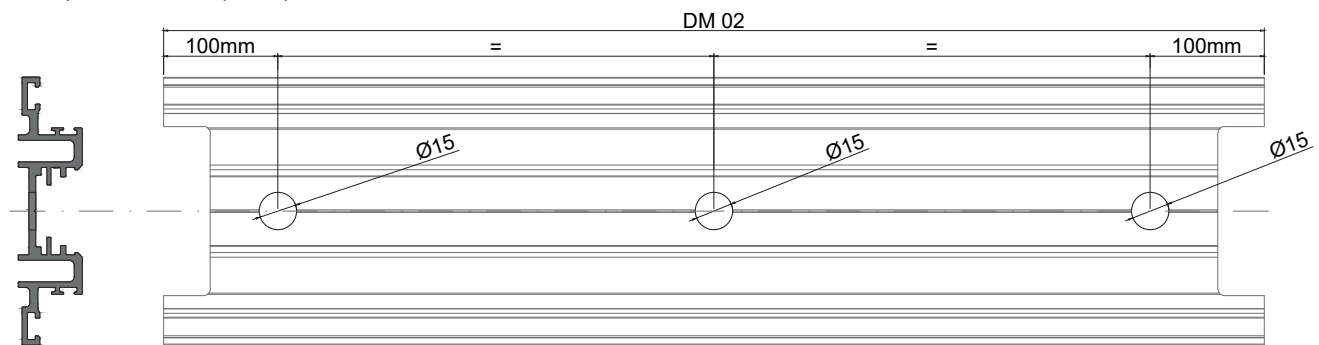
Fazer 3 furos de Ø15mm para posterior aplicação dos niveladores, conforme esquema:



2.2- Furação das Travessas.

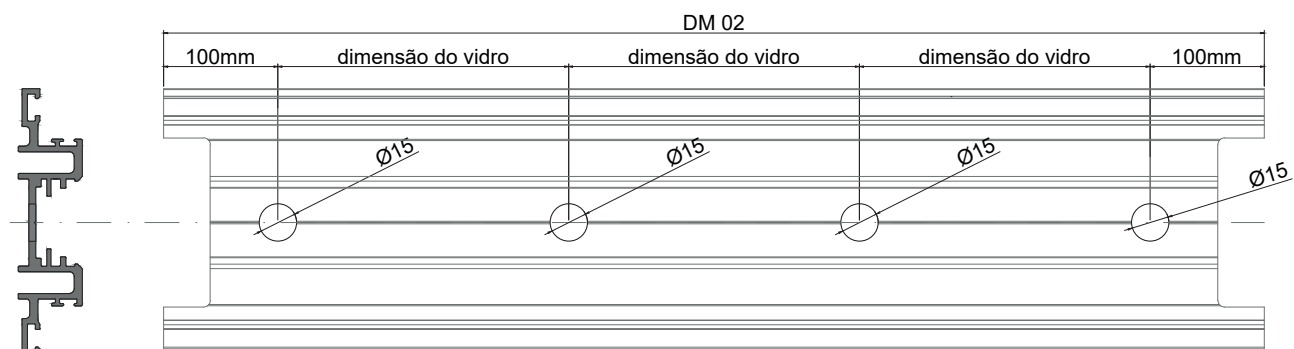
Fazer furos de Ø15mm para posterior aplicação dos niveladores nas travessas, conforme exemplos:

Exemplo 1 - Vão composto por 4 vidros



Exemplo 2 - Vão composto por 6 vidros

Nos vãos com mais do que 4 vidros a furação deve ser coincidente com as uniões dos vidros para facilitar o nivelamento



PERFIS ARO PERIMETRAL (CORTE 90°)

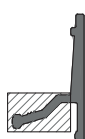
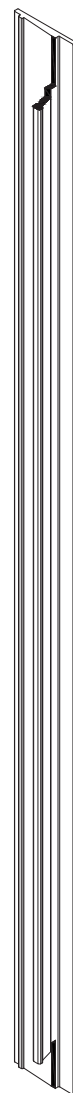
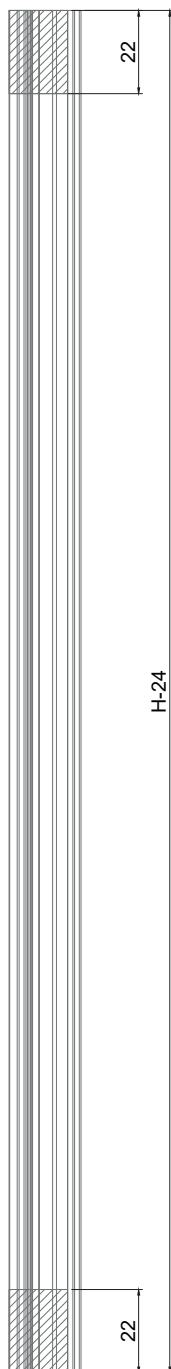
3 - Maquinação dos perfis DM 04 (prumos)

3.1 - Corte do perfil DM 04 com H-23.

3.2 - Fazer malhete na aba interior do perfil de para garantir uma boa aplicação em obra.



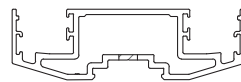
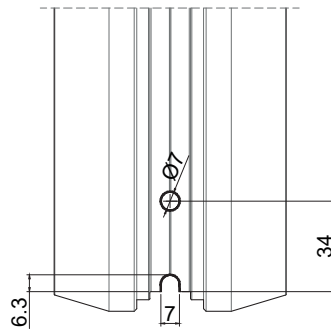
DM 04
(Perfil Bite)



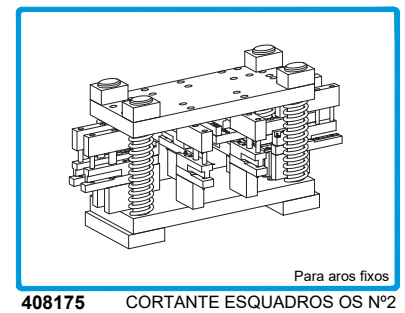
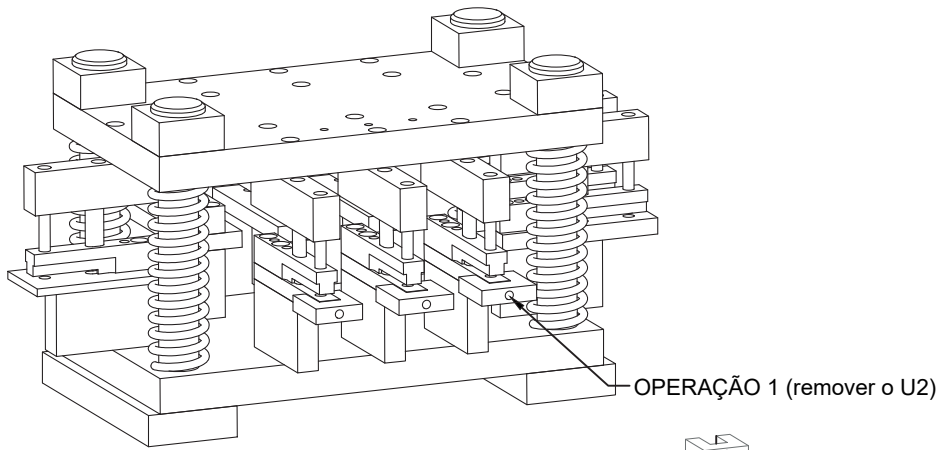
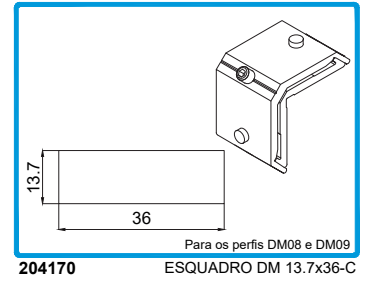
Nota: Nas travessas do perfil DM 04 não é necessário o malhete.

SOLUÇÕES COM ABERTURAS ATRAVÉS DE PIVOT OU DOBRADIÇAS

1 - Maquinação para esquadros.

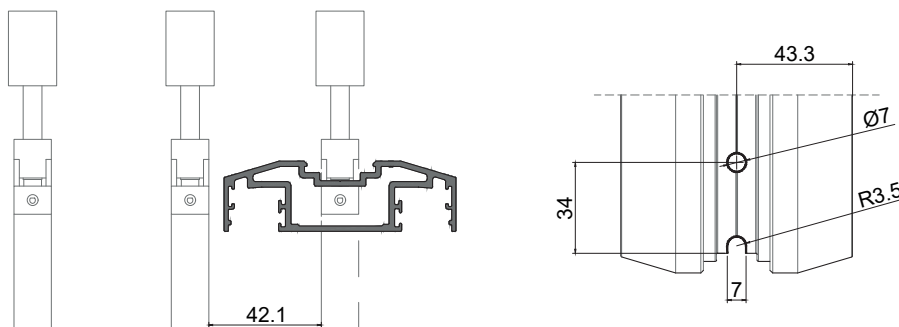


DM 08
(Perfil Aro C/ Bite)



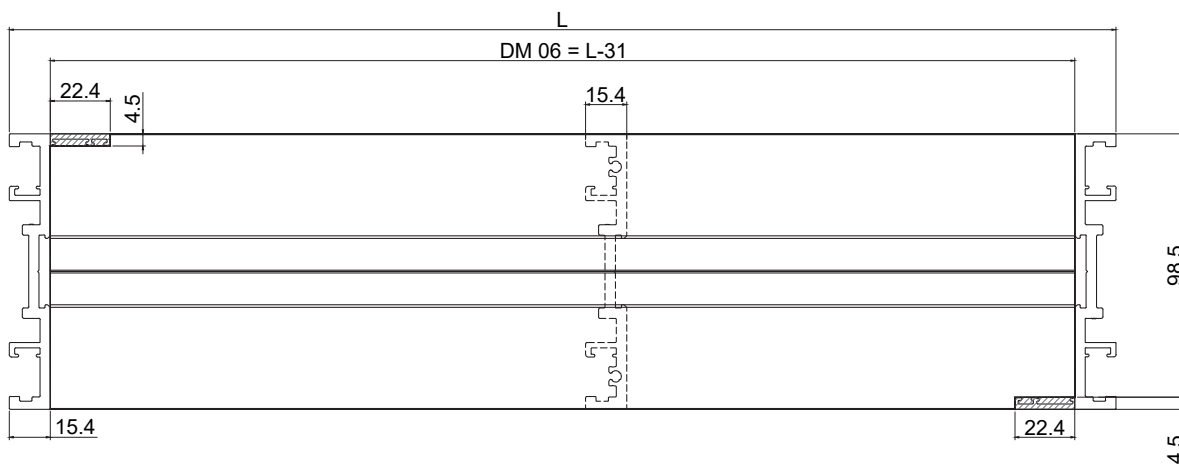
OPERAÇÃO 1
MAQUINAÇÃO PARA ESQUADRO (Sem usar as ref. "U")

Para perfis DM 08

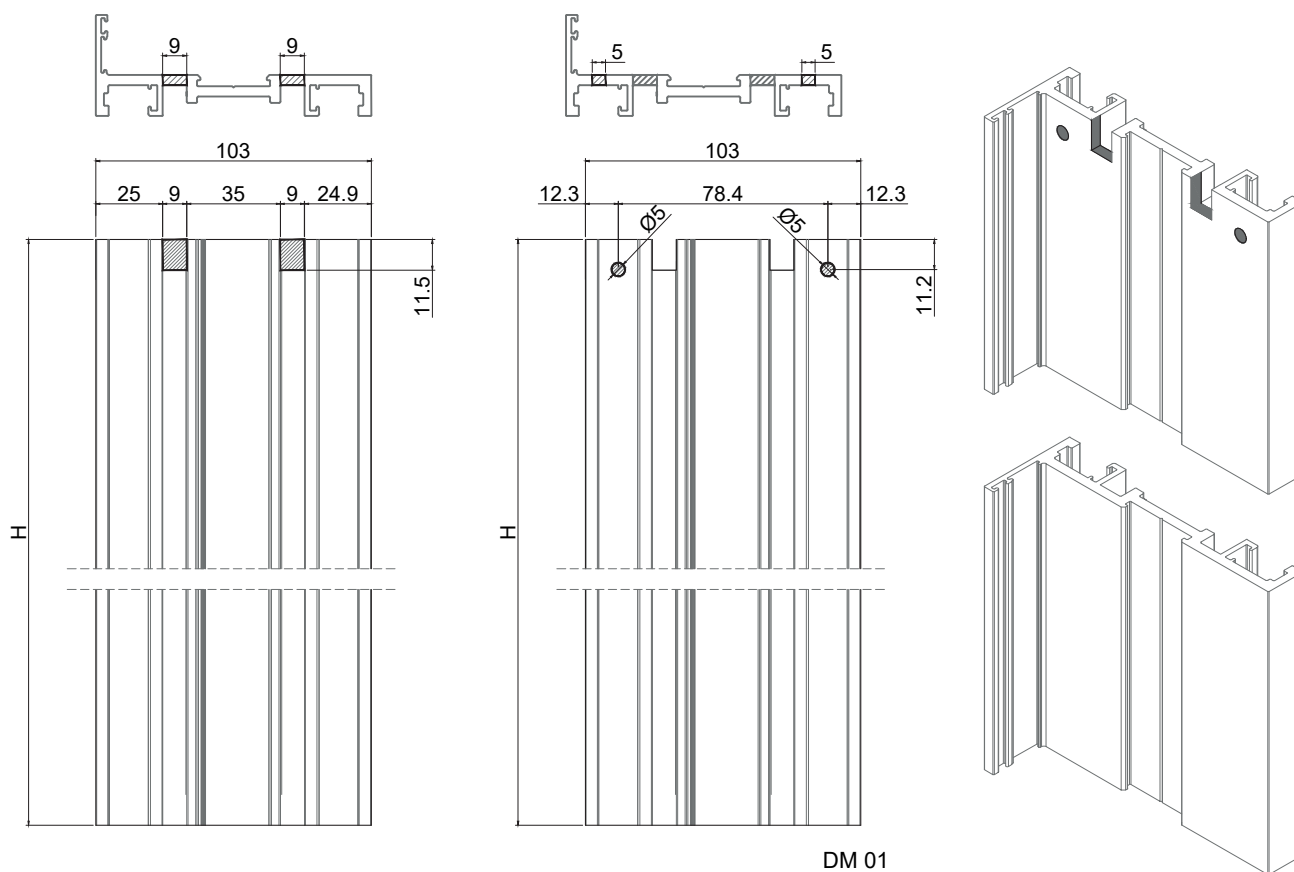


SOLUÇÕES COM ABERTURAS ATRAVÉS DE PIVOT

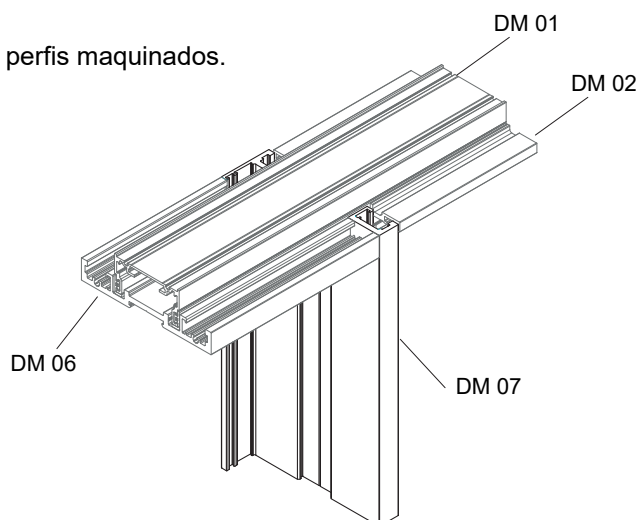
1 - Corte e maquinação dos perfis padieira e soleira DM 06.



2 - Corte e maquinação dos perfis ombreira DM 07.



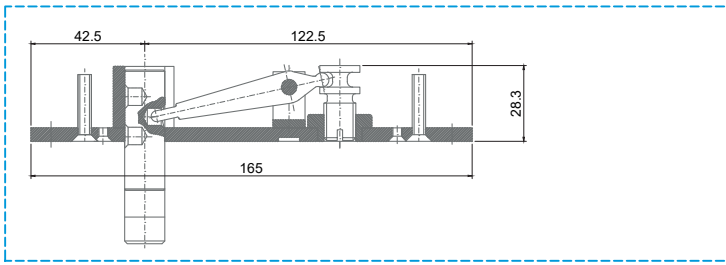
3 - Esquema de aplicação dos perfis maquinados.



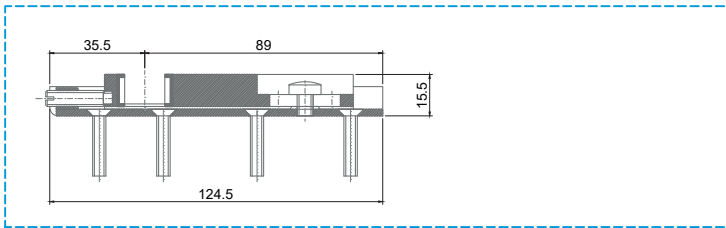
SOLUÇÕES COM ABERTURAS ATRAVÉS DE PIVOT

4 - Maquinação e aplicação de Ferragens Pivot.

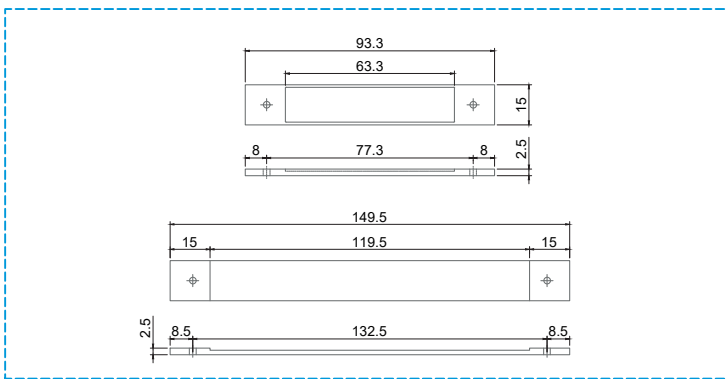
PIVOT SUPERIOR



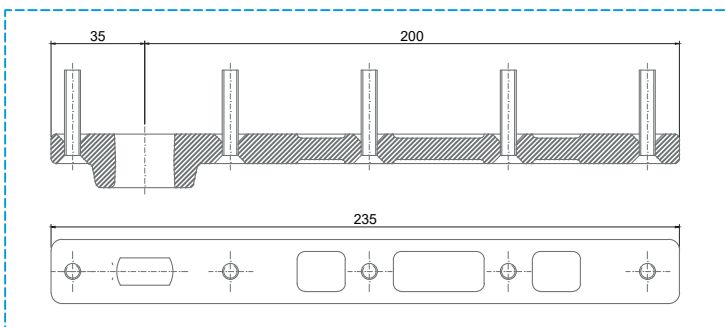
BRAÇO SUPERIOR



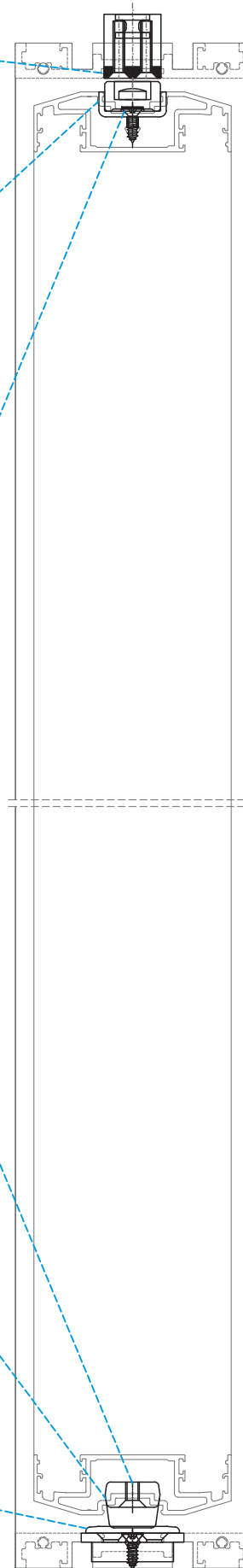
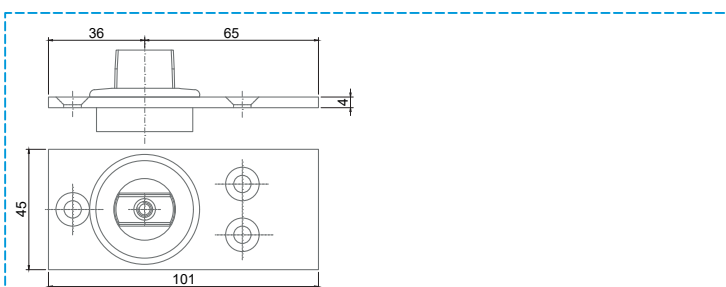
CONJ. BARRAS DE FIXAÇÃO INF/SUP



BRAÇO INFERIOR

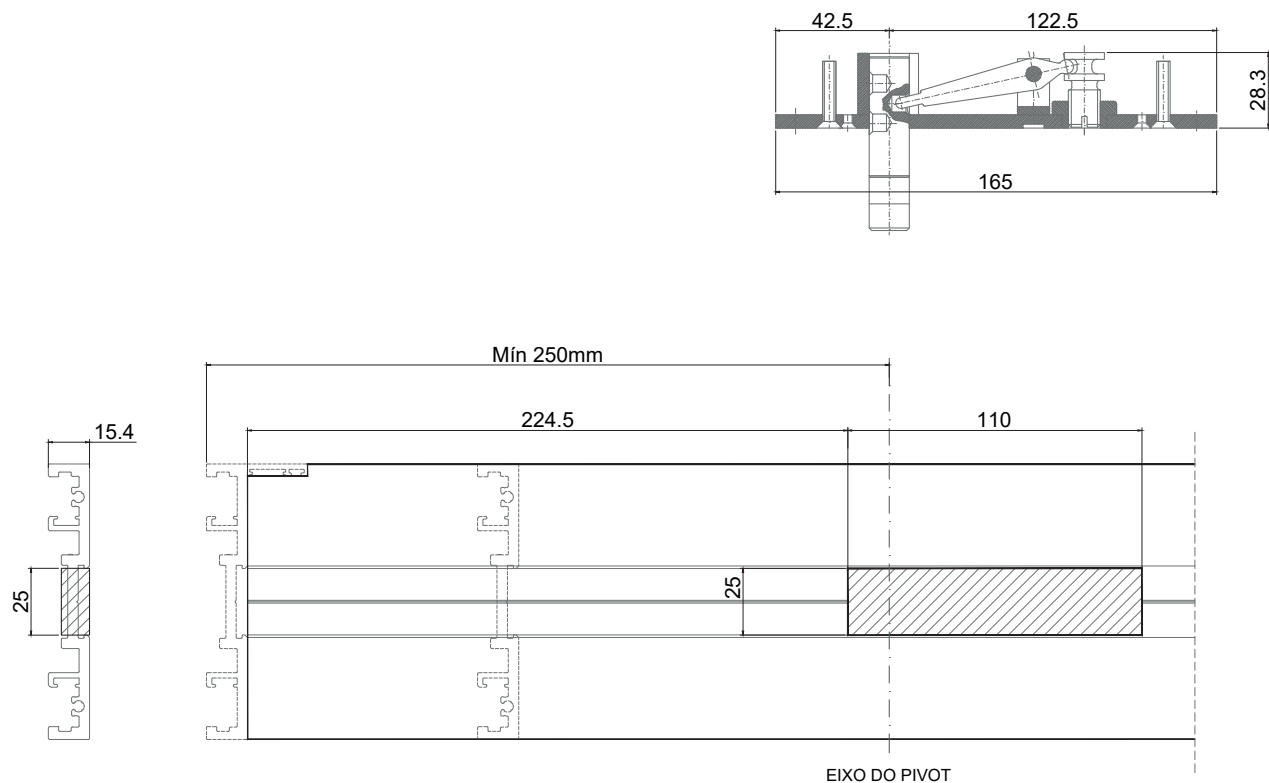


RÓTULA INFERIOR

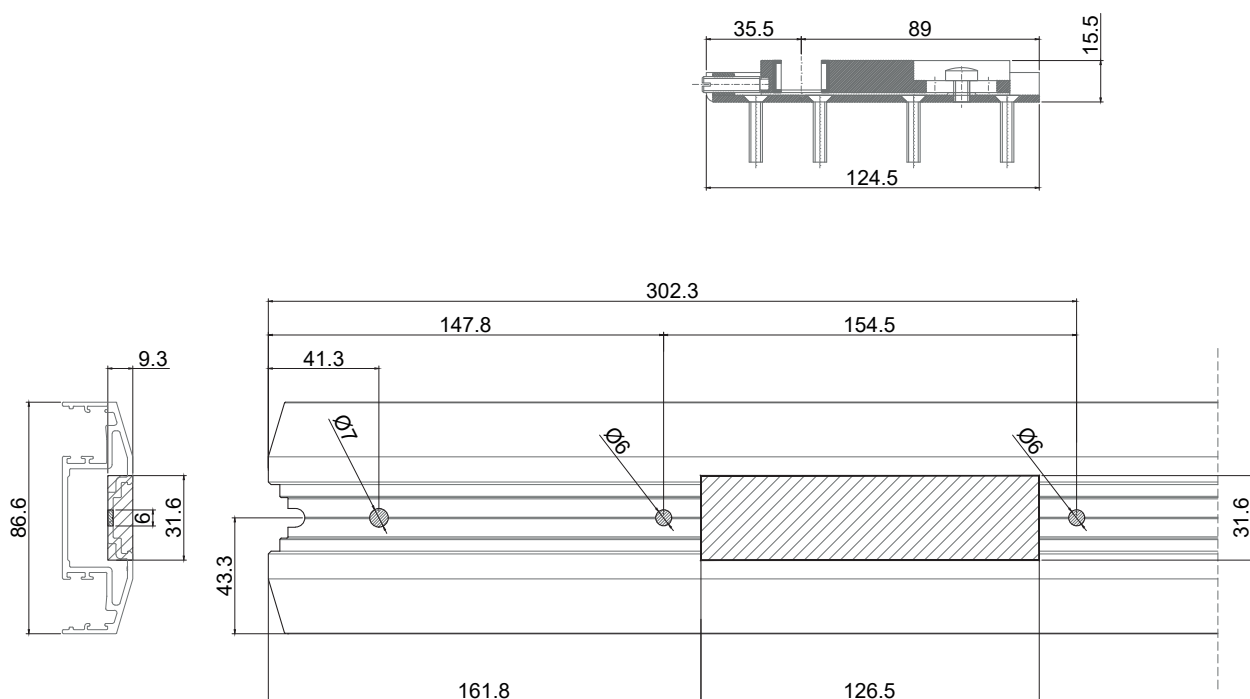


SOLUÇÕES COM ABERTURAS ATRAVÉS DE PIVOT

4.1 - Pivot Superior.

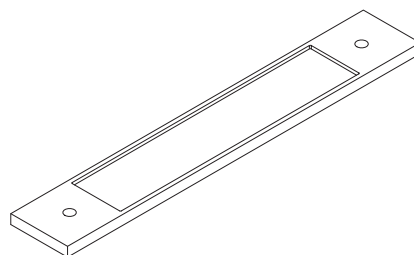
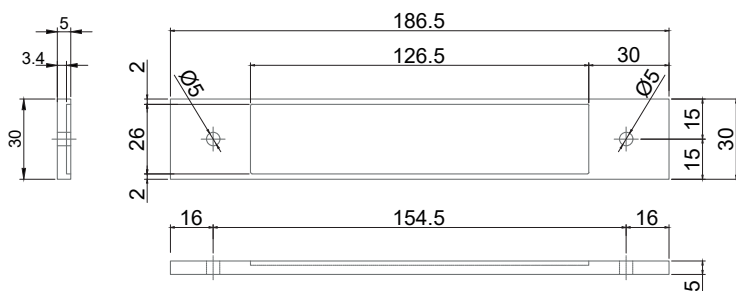


4.2 - Braço Superior.

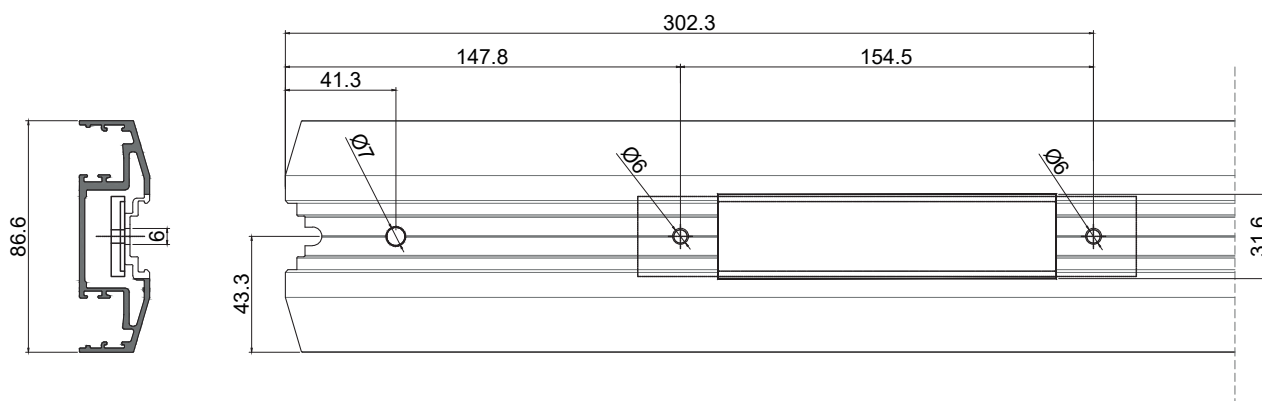
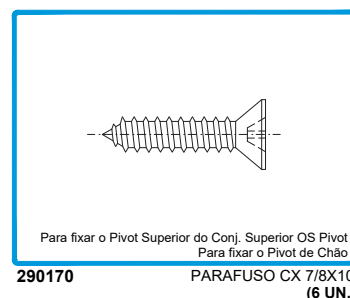


SOLUÇÕES COM ABERTURAS ATRAVÉS DE PIVOT

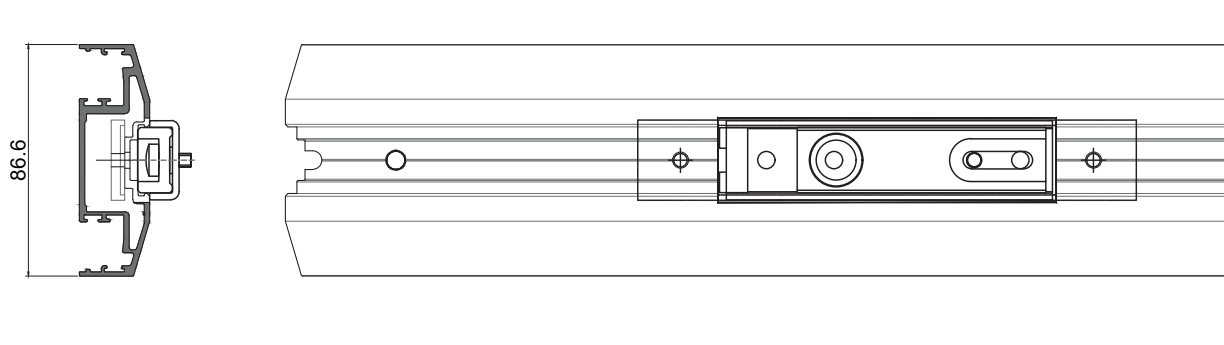
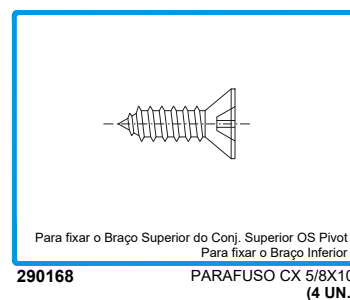
4.3 - Barra de Fixação Superior - Braço Superior.



Passo 1: Fixar a Barra de Fixação Superior no Perfil DM 08, com Parafusos CX 7/8x10.

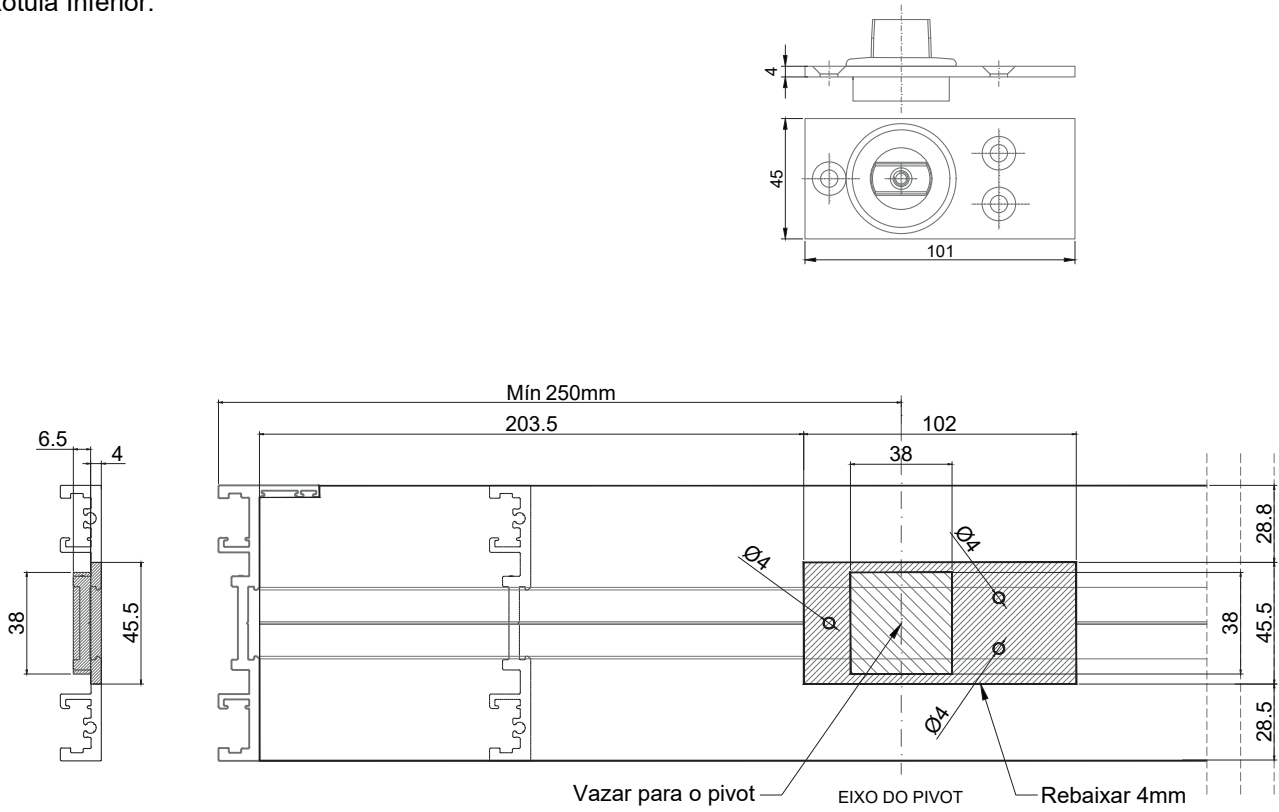


Passo 2: Fixar o Braço Superior na Barra de Fixação Superior, com Parafusos CX 7/8x10.

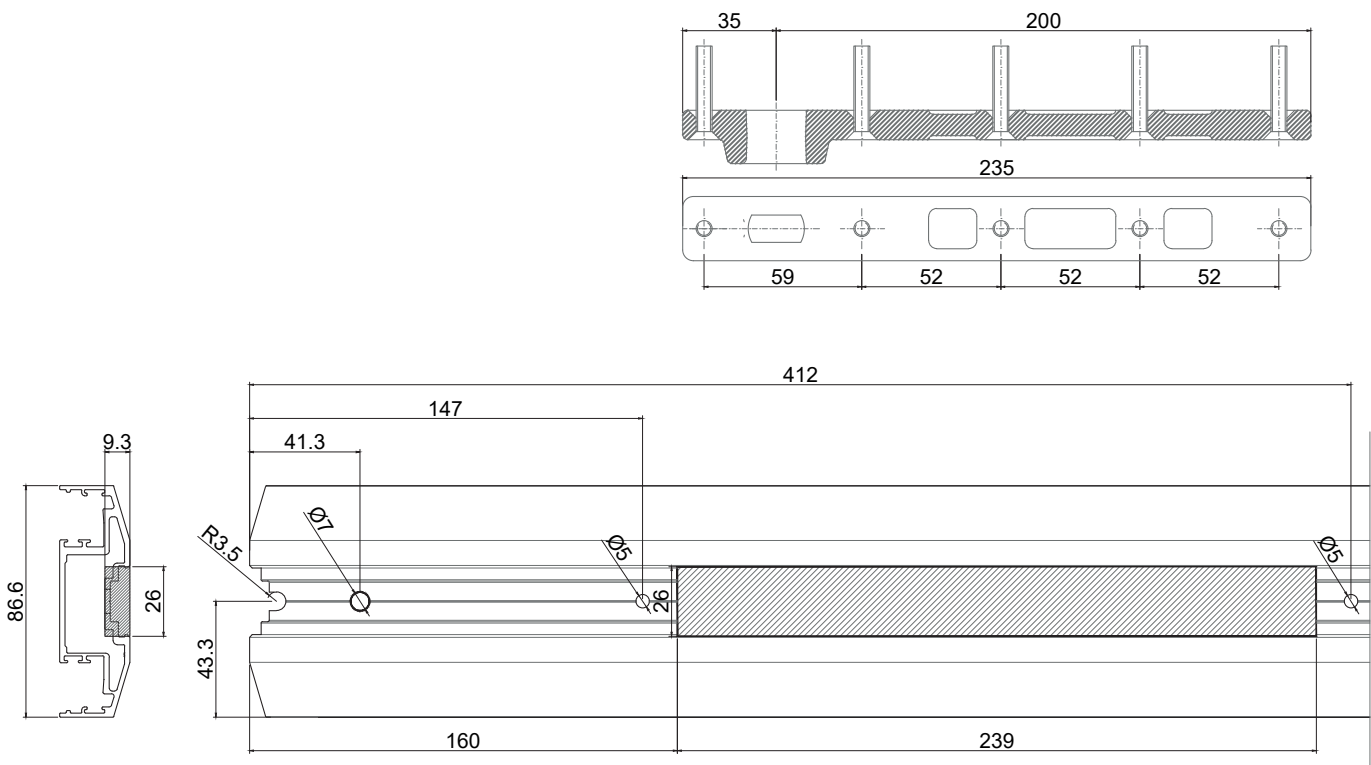


SOLUÇÕES COM ABERTURAS ATRAVÉS DE PIVOT

4.4 - Rótula Inferior.

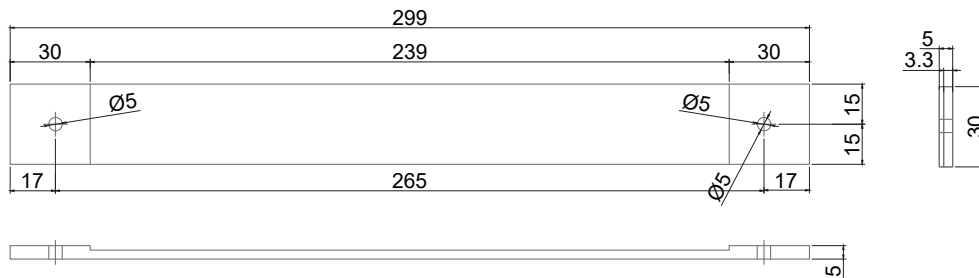
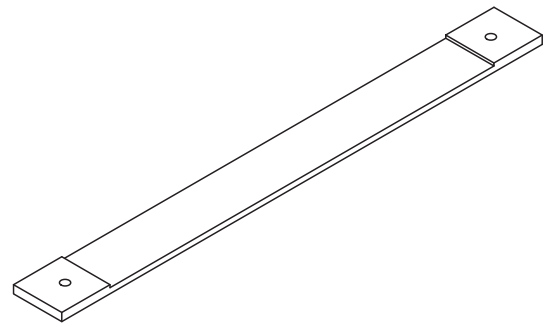


4.5 - Braço Inferior.



SOLUÇÕES COM ABERTURAS ATRAVÉS DE PIVOT

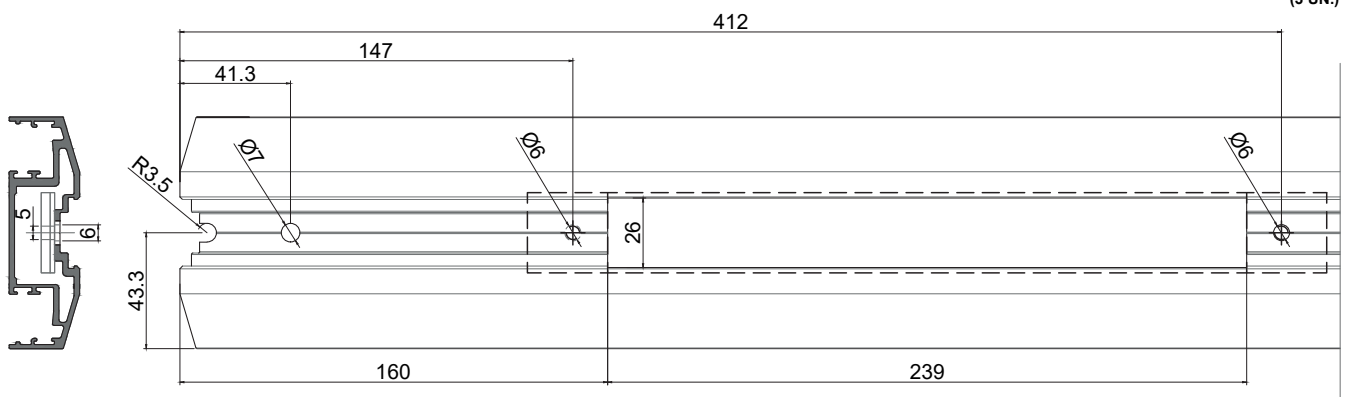
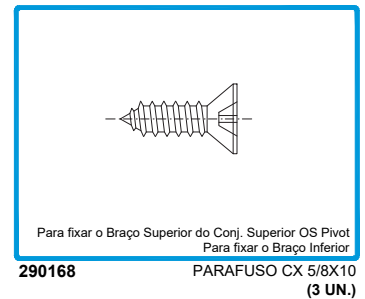
4.6 - Barra de Fixação Inferior - Braço Inferior.



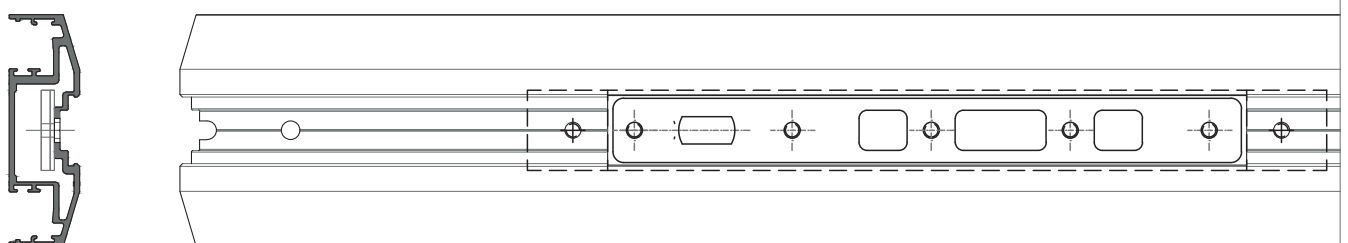
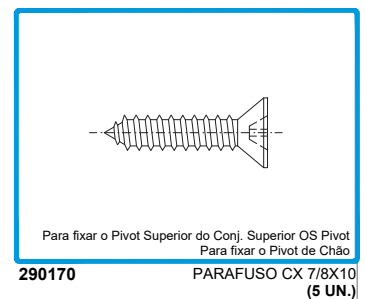
Passo 1: Maquinar o Perfil DM 08.

Passo 2: Fixar a Barra de Fixação Inferior no Perfil DM 08, com Parafusos CX 5/8x10.

Passo 3: Fixar a Rótula Inferior na Barra de Fixação Inferior.

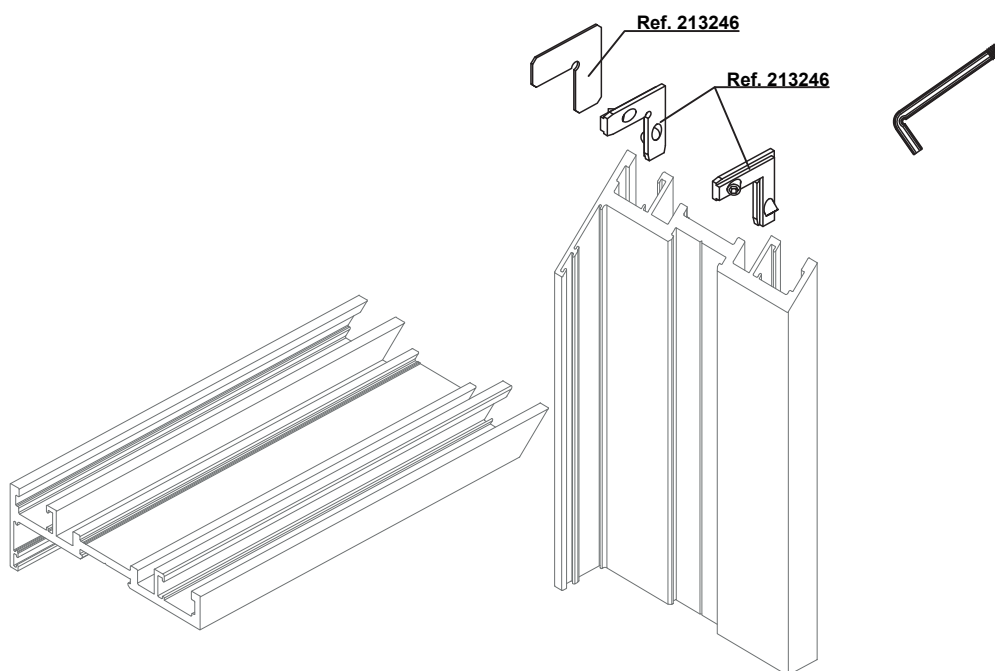
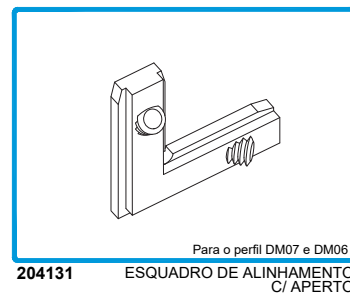
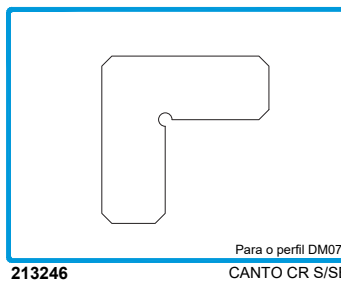


Passo 4: Fixar o Braço Inferior na Barra de Fixação Inferior.

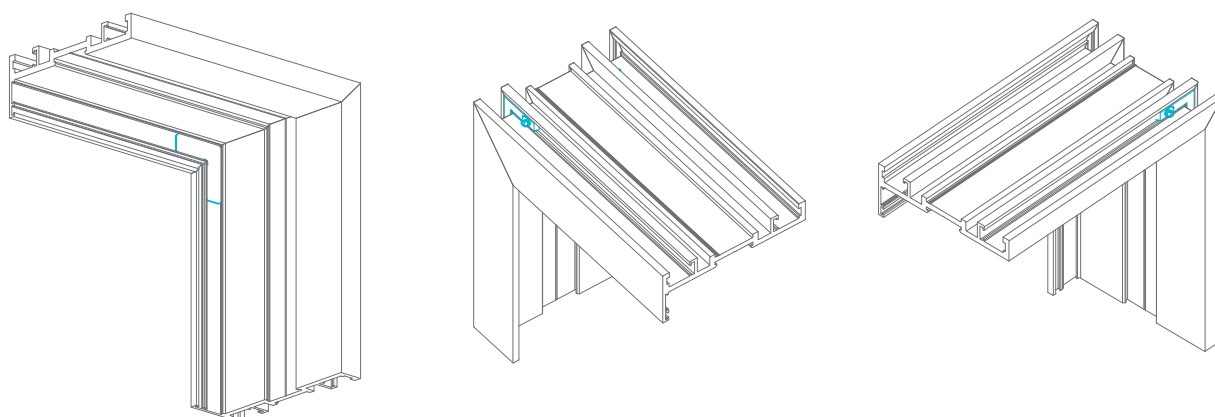


SOLUÇÕES COM ABERTURAS ATRAVÉS DE DOBRADIÇAS

1 - Montagem do Aro Fixo DM 07



NOTA:
 Os esquadros de alinhamento com aperto têm de ser apertados com Chave Umbrak nº2.
 O pescoço tem de ser pequeno de forma a permitir apertos em obra.
 Os aros podem ser apertados em fábrica e aplicados em obra após fixação do perfil DM 01.



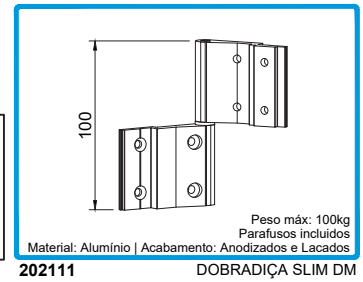
SOLUÇÕES COM ABERTURAS ATRAVÉS DE DOBRADIÇAS

2 - Montagem das Dobradiças

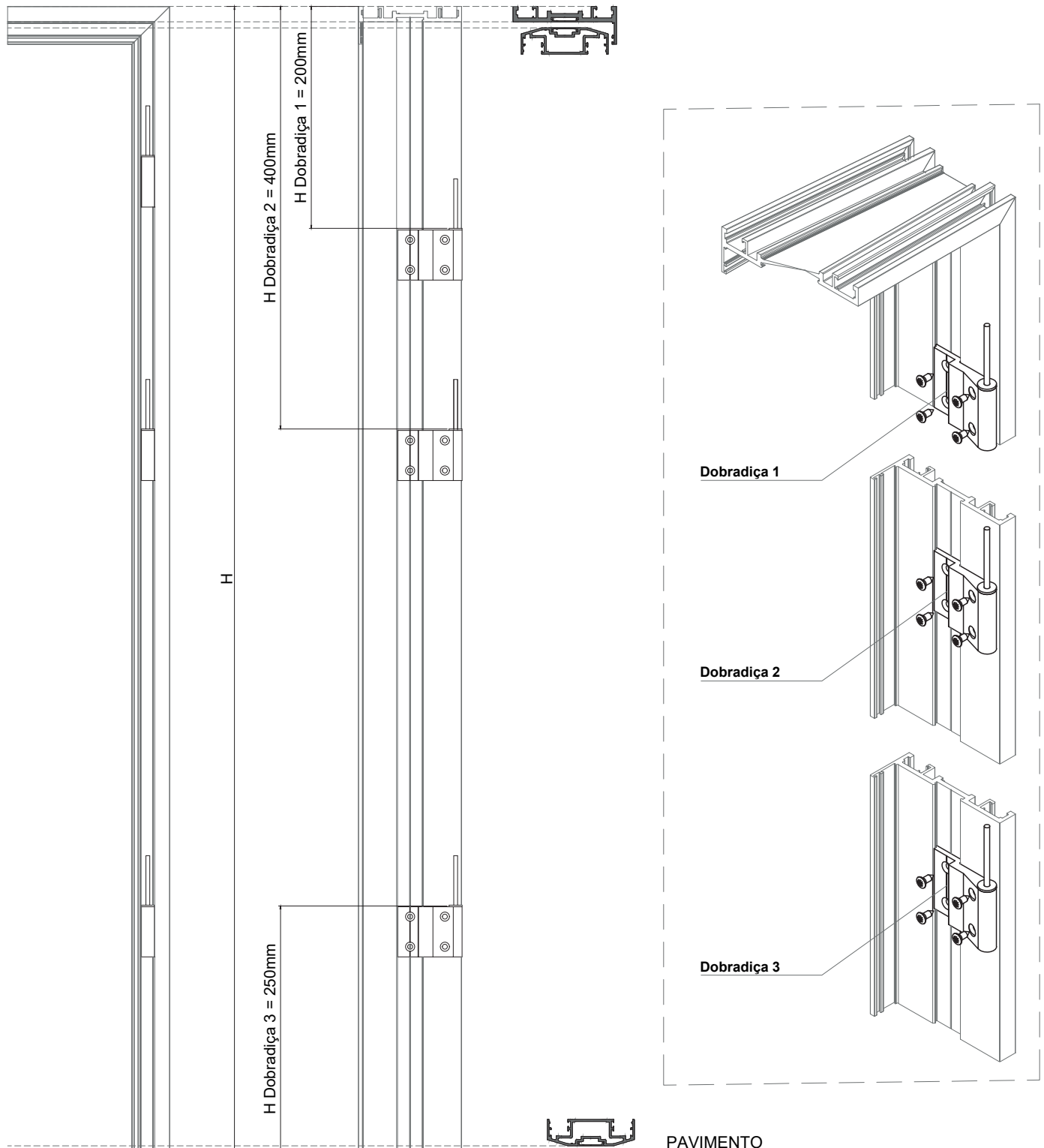
2.1 - Aro Fixo DM 07

NOTAS:

As dobradiças do aro fixo deverão ser sempre aplicadas em obra de forma a permitir ajustar a folha.
 Todas as portas standard deverão ter um mínimo de 3 dobradiças DM por folha.
 Não é recomendado a aplicação de menos dobradiças independentemente do peso da folha.
 Os parafusos para aplicação estão incluídos nas dobradiças.



A aplicação das dobradiças no perfil DM 07 será conforme o seguinte:



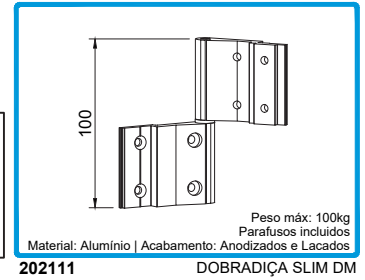
SOLUÇÕES COM ABERTURAS ATRAVÉS DE DOBRADIÇAS

2 - Montagem das Dobradiças

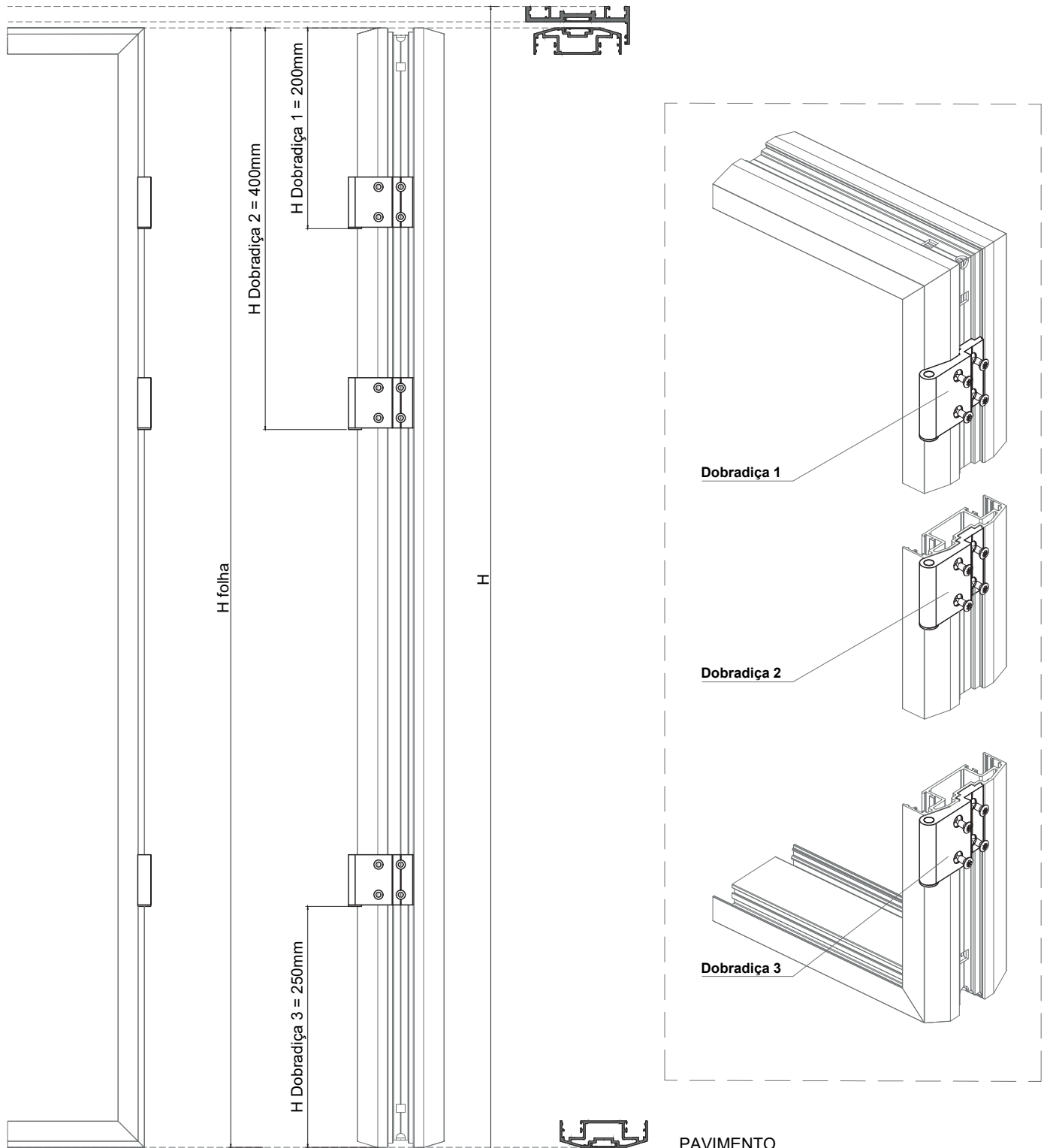
2.2 - Aro Móvel DM 08

NOTAS:

As dobradiças da folha já devem ir aplicadas na folha de forma a facilitar a aplicação em obra.
 Todas as portas standard deverão ter um mínimo de 3 dobradiças DM por folha.
 Não é recomendado a aplicação de menos dobradiças independentemente do peso da folha.
 Os parafusos para aplicação estão incluídos nas dobradiças.



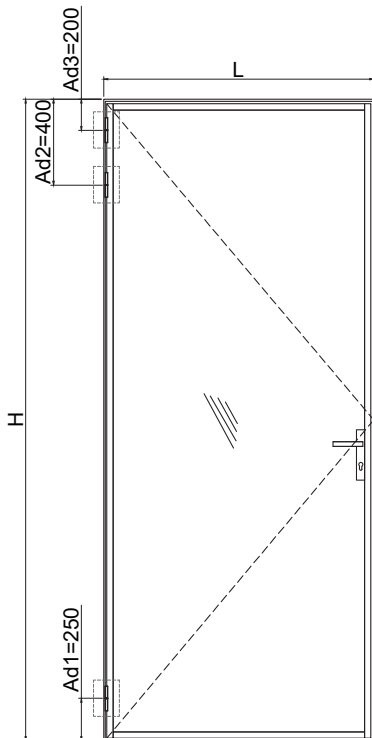
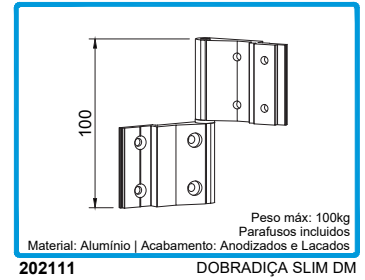
A aplicação das dobradiças no perfil DM 08 será conforme o seguinte:



SOLUÇÕES COM ABERTURAS ATRAVÉS DE DOBRADIÇAS

2 - Montagem das Dobradiças

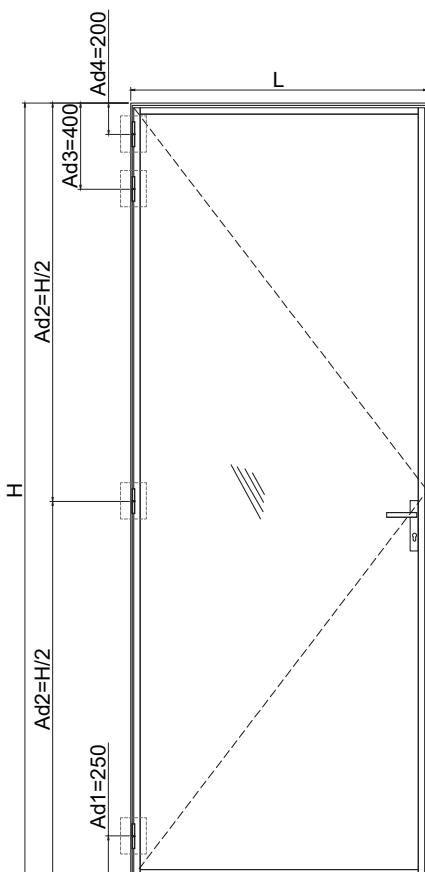
2.3 - Cargas máximas por porta



MAX 100 KG

CONFIGURAÇÃO COM 3 DOBRADIÇAS

LARGURA MÁXIMA (L)	900 mm
ALTURA MÁXIMA (H)	2200 mm
ESPESSURA DOS VIDROS	8+8 ou 10+10



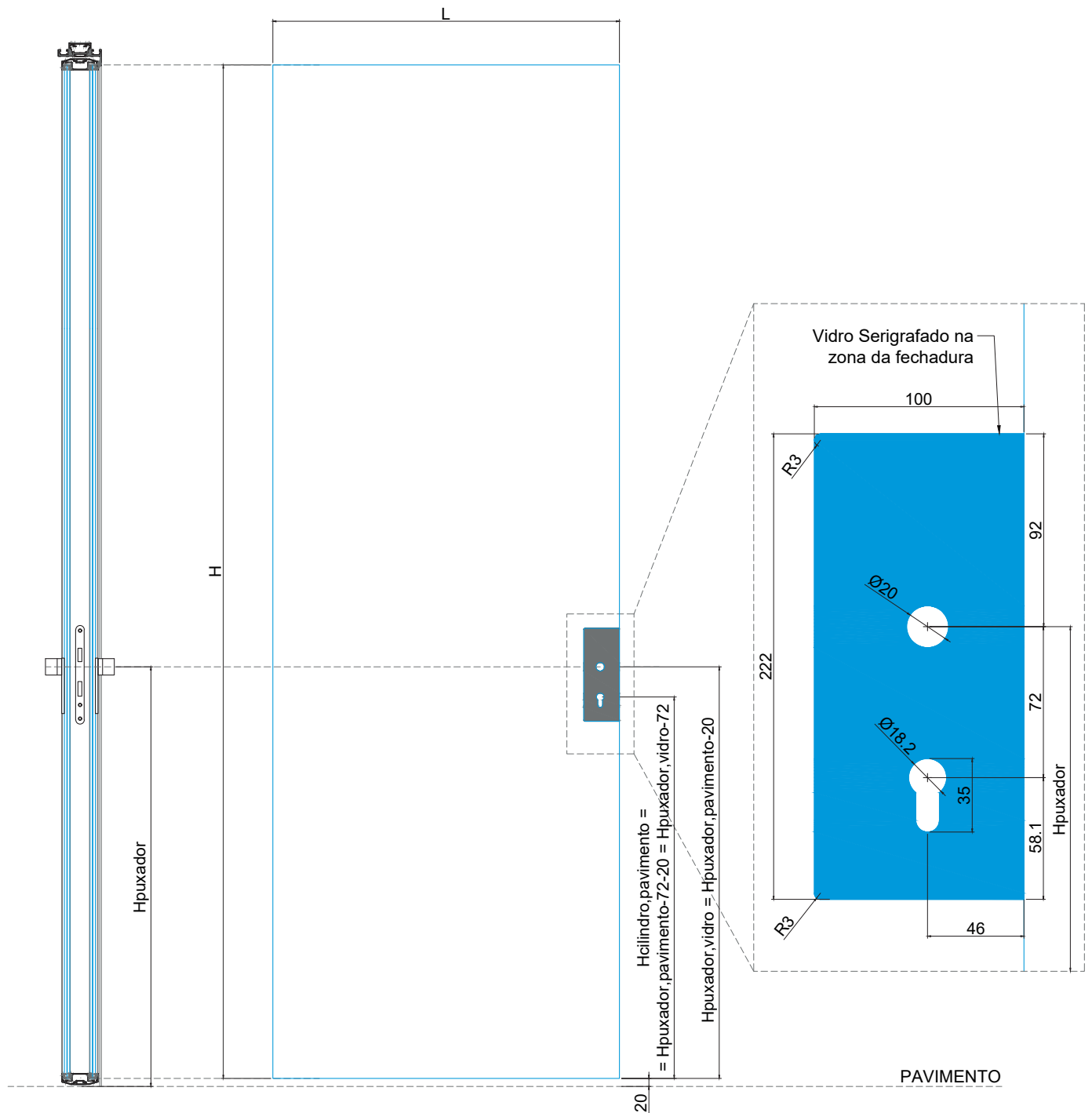
MAX 130 KG

CONFIGURAÇÃO COM 4 DOBRADIÇAS

LARGURA MÁXIMA (L)	1000 mm
ALTURA MÁXIMA (H)	2600 mm
ESPESSURA DOS VIDROS	8+8 ou 10+10

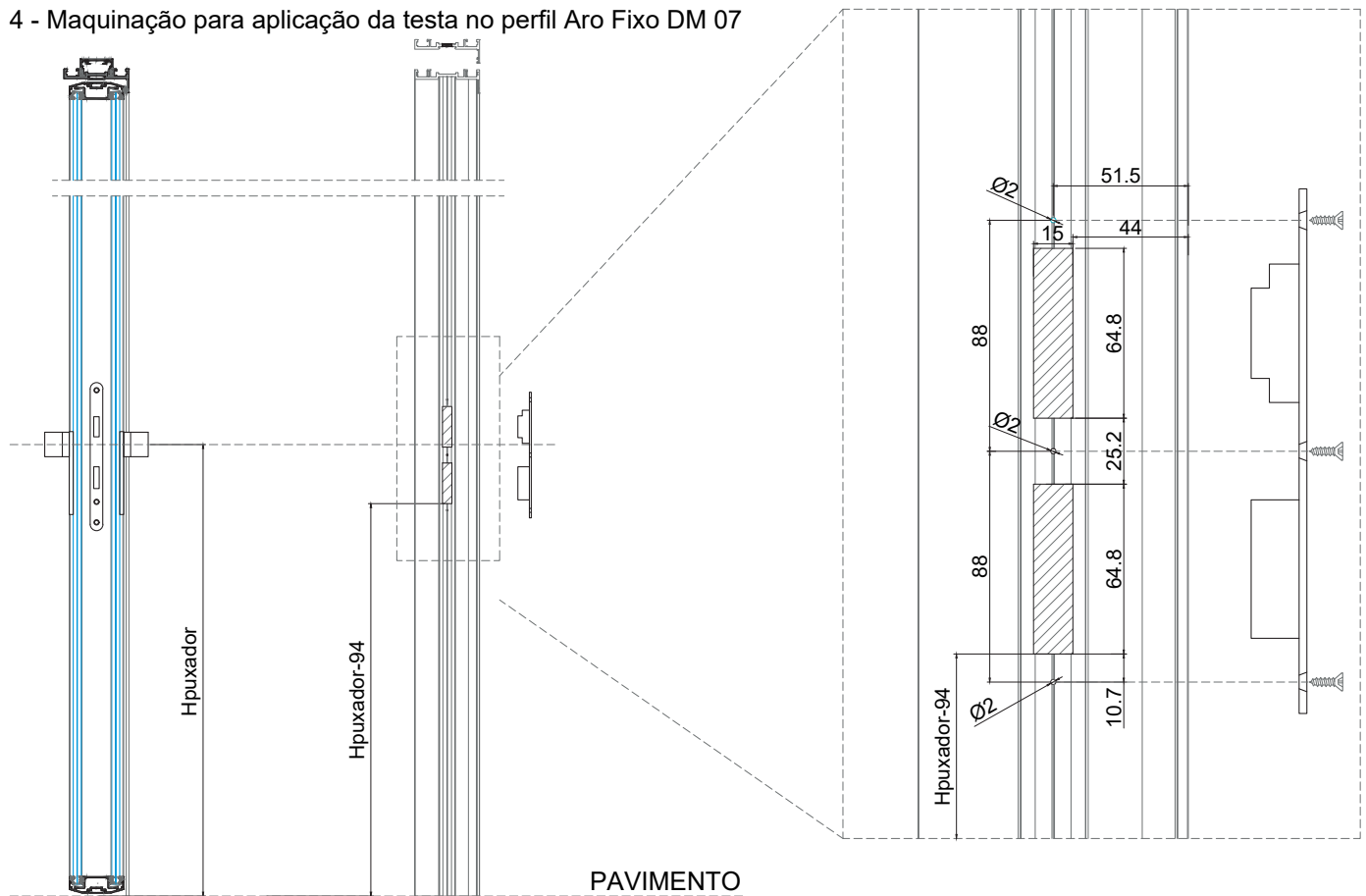
SOLUÇÕES COM ABERTURAS ATRAVÉS DE DOBRADIÇAS

3 - Esquema de entalhe do vidro para aplicação da fechadura

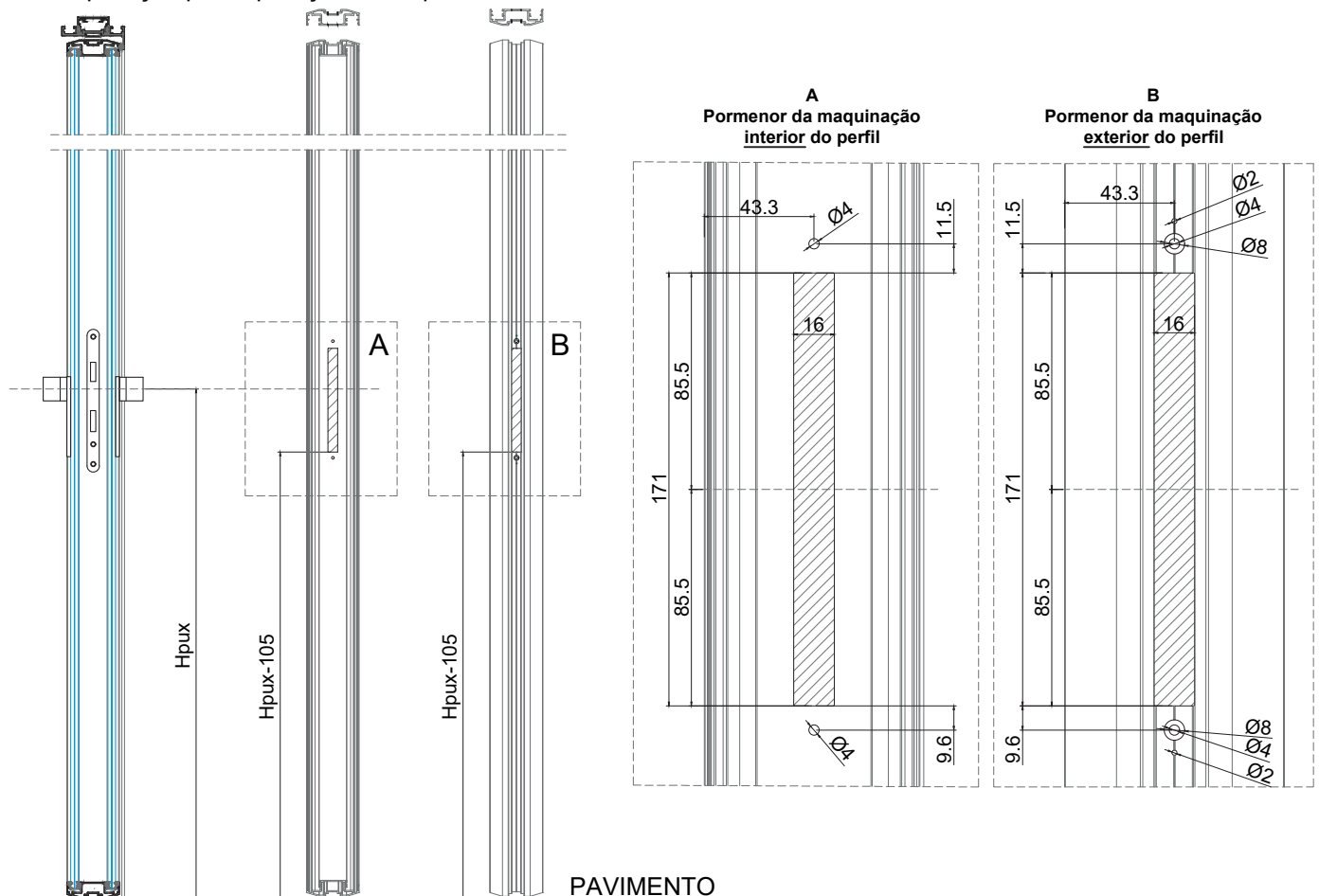


SOLUÇÕES COM ABERTURAS ATRAVÉS DE DOBRADIÇAS

4 - Maquinação para aplicação da testa no perfil Aro Fixo DM 07



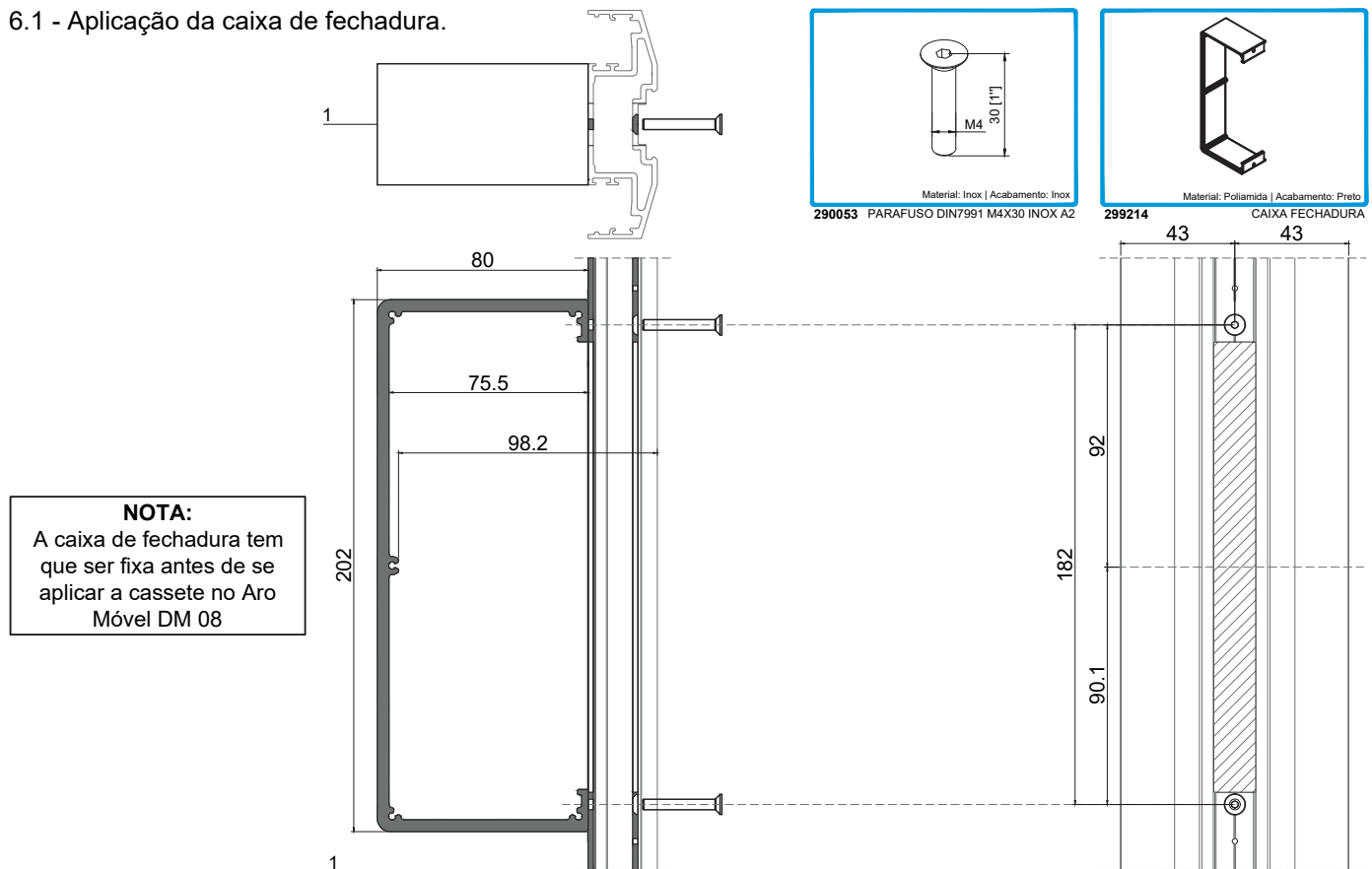
5 - Maquinação para aplicação do corpo de fechadura no Áro Movei DM 08



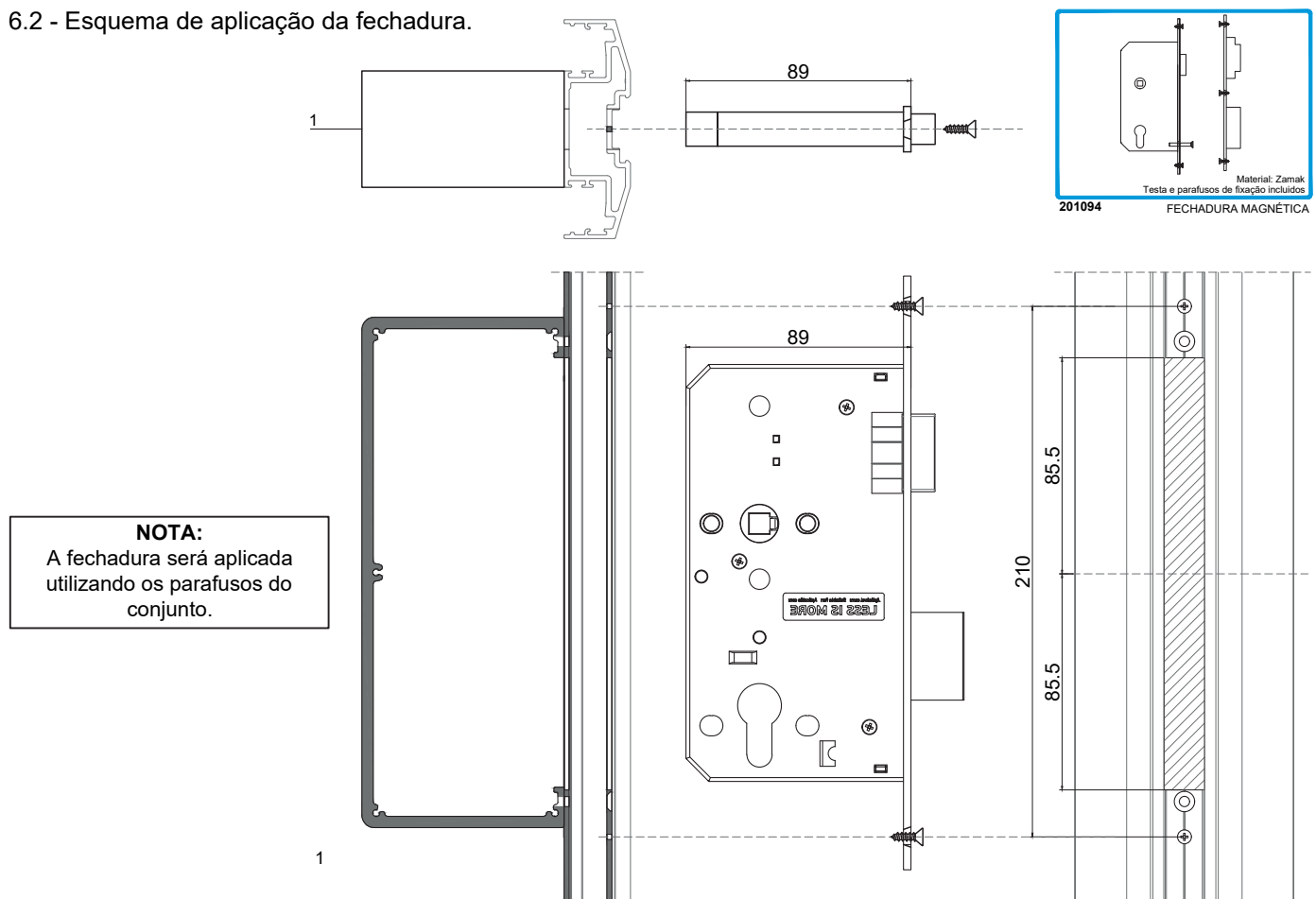
SOLUÇÕES COM ABERTURAS ATRAVÉS DE DOBRADIÇAS

6 - Esquema de aplicação da fechadura no Aro Móvel DM 08

6.1 - Aplicação da caixa de fechadura.



6.2 - Esquema de aplicação da fechadura.



VI

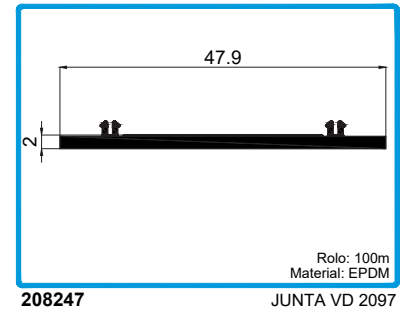
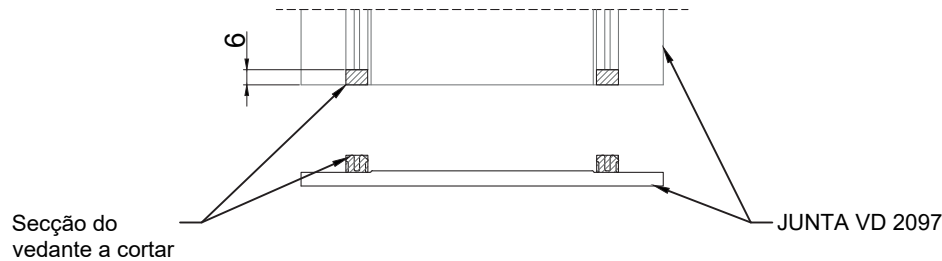
MONTAGEM DOS PERFIS

APLICAÇÃO DO PERFIL DM 01	VI.1
APLICAÇÃO DO PERFIL DM 02	VI.2
APLICAÇÃO DOS VIDROS E DAS CAPAS	VI.3
APLICAÇÃO DOS PERFIS DM 31 E DM 32	VI.4
INTEGRAÇÃO COM O SISTEMA RD - RODAPÉS	VI.5

APLICAÇÃO DO PERFIL DM 01

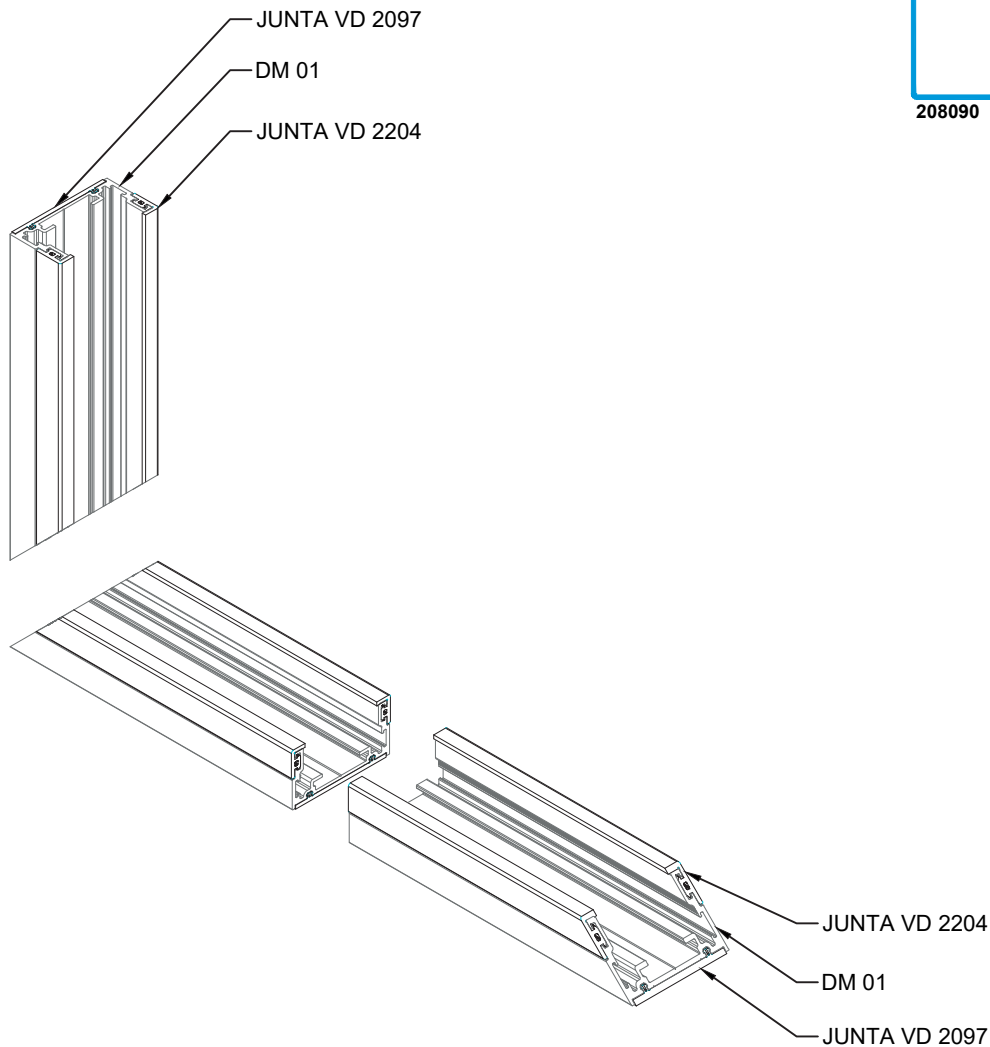
Passo 1: Aplicação da Juntas VD 2097 no perfis DM 01.

NOTA:
A Junta VD 2097 não precisa de ser cortada a 45° sendo necessário para isso cortar 6mm nas suas abas.



Passo 2: Aplicação da Junta VD 2204 no perfil DM 01 cortando as extremidades a 45°.

IMPORTANTE:
A junta deve ser aplicada no perfil antes de ir para obra.

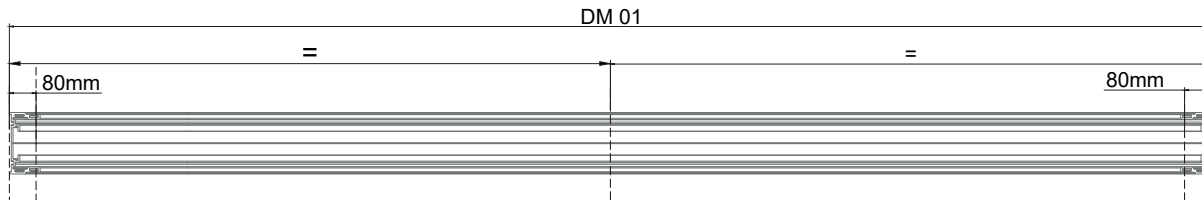


APLICAÇÃO DO PERFIL DM 01

IMPORTANTE:

Os perfis DM 01 serão aplicados começando pelos prumos que não possuem portas. Quanto se aplicam entre duas paredes pode-se iniciar por qualquer um dos prumos, mas existindo portas a sua aplicação deve ser iniciada na parede que não possui porta.

Passo 3: Furar os perfis verticais e horizontais DM 01 conforme esquema:



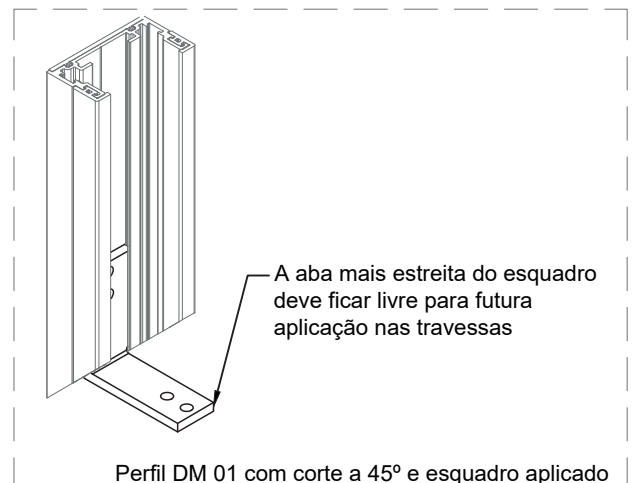
Nota: Em alturas superiores a 3000mm será necessário acrescentar 1 furo por metro linear.

Passo 4: Furar as paredes, o teto e o pavimento utilizando os perfis verticais e horizontais DM 01 como gabarito (não esquecer que se deve descontar as Junta VD 2097) e instalar as buchas M5x50 na parede.

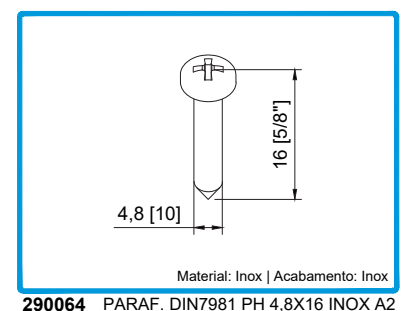
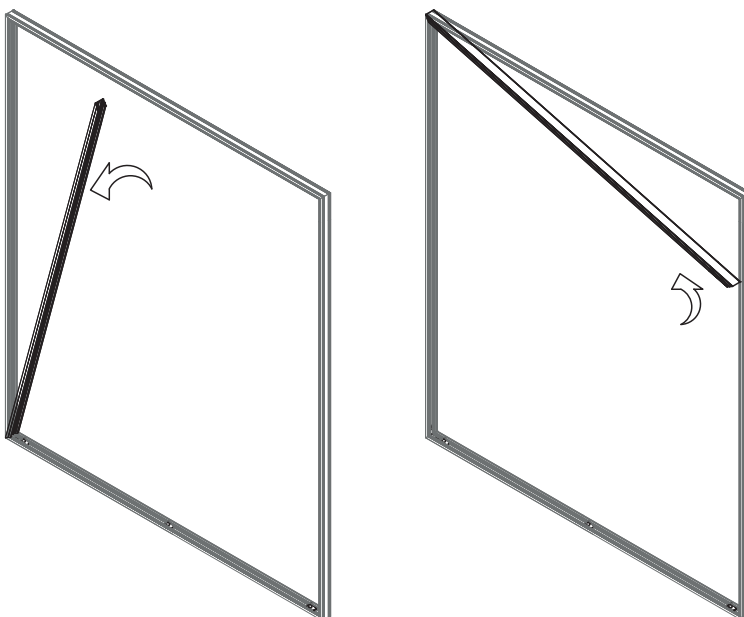
Nota: A melhor forma de definir como aplicar o perfis será encontrando o centro das parede, teto ou pavimento e o centro do perfil antes de os furar.

Passo 5: Colocar os esquadros nas extremidades dos prumos (perfis verticais).

Nota: Os perfis DM 01 devem ser afinados no pavimento e parede, com calços de caixilharia, sempre que excedam 10mm de afinação.



Passo 6: Fixar um dos prumos na parede e só depois fixar o perfil horizontal superior, utilizando parafusos PH 4,8X16.

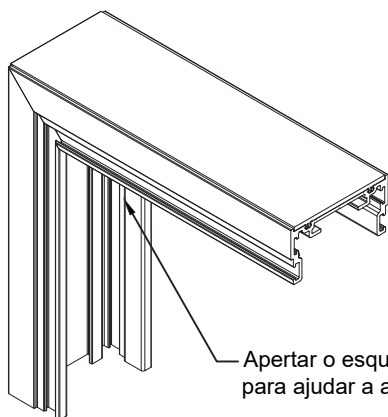


Material: Inox | Acabamento: Inox
290064 PARAF. DIN7981 PH 4,8X16 INOX A2

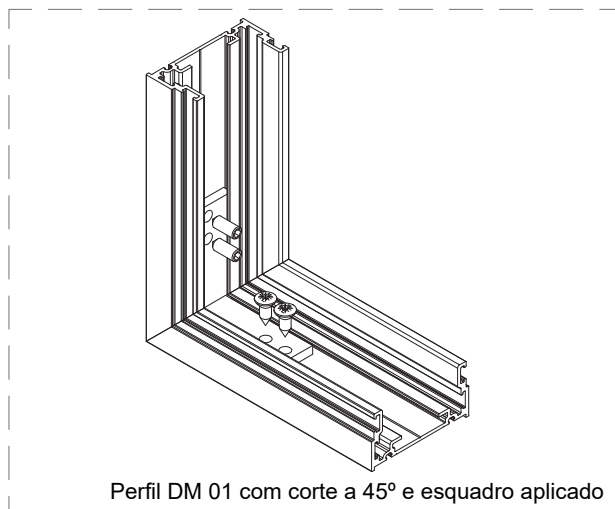
Nota: Os niveladores devem ser aplicados antes de se fixar os DM 01.

APLICAÇÃO DO PERFIL DM 01

Passo 7: Fechar a esquadria, apertando ligeiramente o esquadro previamente aplicado no prumo.

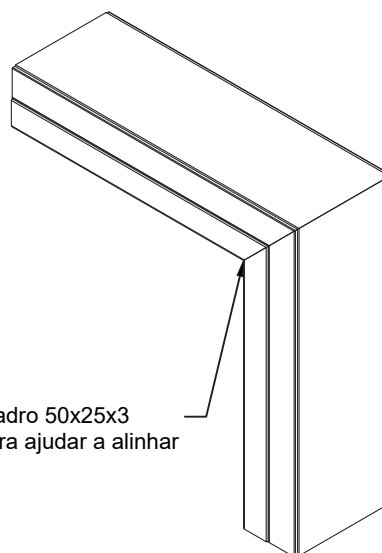
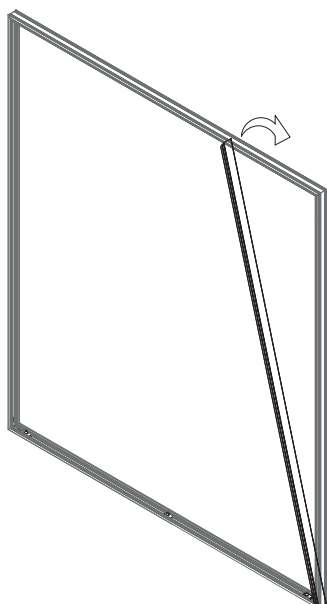


Apertar o esquadro 50x25x3 ligeiramente para ajudar a alinhar as esquadrias



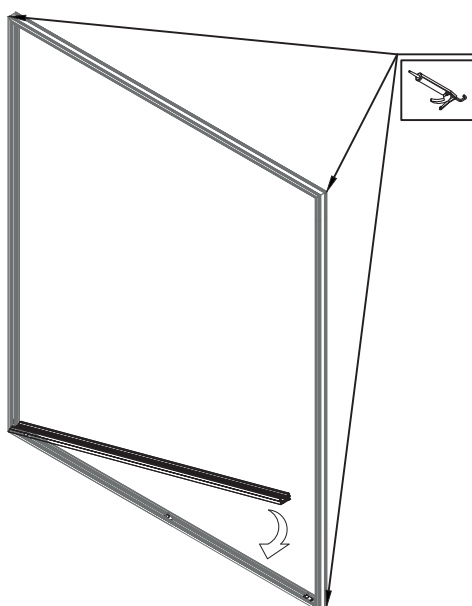
Perfil DM 01 com corte a 45° e esquadro aplicado

Passo 8: Fixar o outro prumo na parede utilizando parafusos CQ 4,8x25mm.

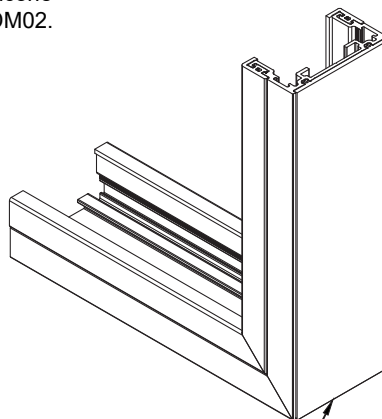


Apertar o esquadro 50x25x3 ligeiramente para ajudar a alinhar as esquadrias

Passo 9: Fixar a travessa inferior no pavimento utilizando parafusos CQ 4,8x25mm.



Preencher as fissuras com silicone antes de se aplicar o perfil DM02.

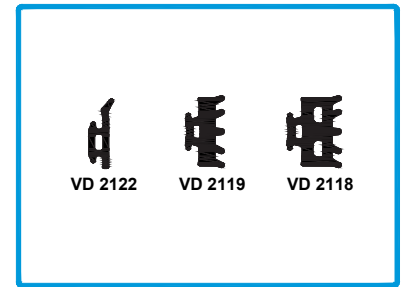
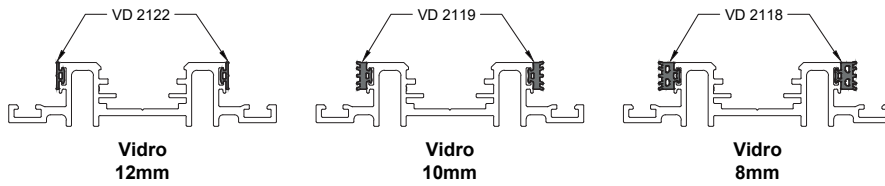


Apertar os esquadros 50x25x3 completamente para fechar as esquadrias

Passo 10: Dar aperto final em todos os esquadros e preencher as fissuras.

APLICAÇÃO DO PERFIL DM 02

Passo 1: Aplicar no perfil DM 02 as juntas de interior correspondentes à espessura de vidro a aplicar.

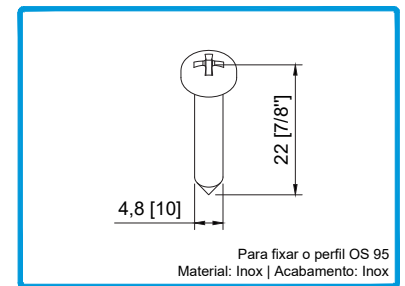


208014 JUNTA VD 2122 PRT
 208443 JUNTA VD 2119
 208438 JUNTA VD 2118

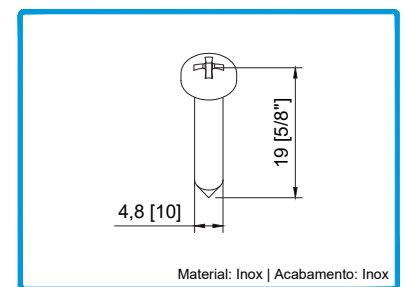
Passo 2: Aplicar os prumos verticais DM 02 nos Perfis de Nivelção DM 01 que já se encontram no sítio.

Os niveladores devem estar apertados para não cair no perfil e permitir alinhar o DM 02 nas respetivas furações.

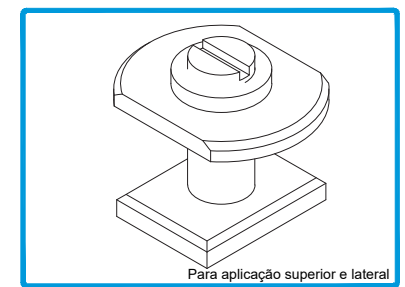
Assim que o perfil DM 02 estiver nivelado, deve ser apertado um parafuso 4,8x22 ou 4,8x19, o parafuso varia de acordo com o afastamento dado ao nivelar o perfil DM 02.



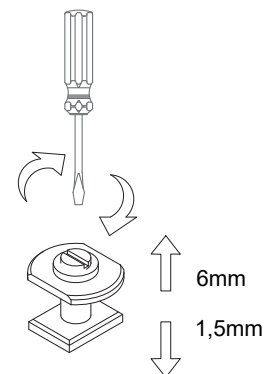
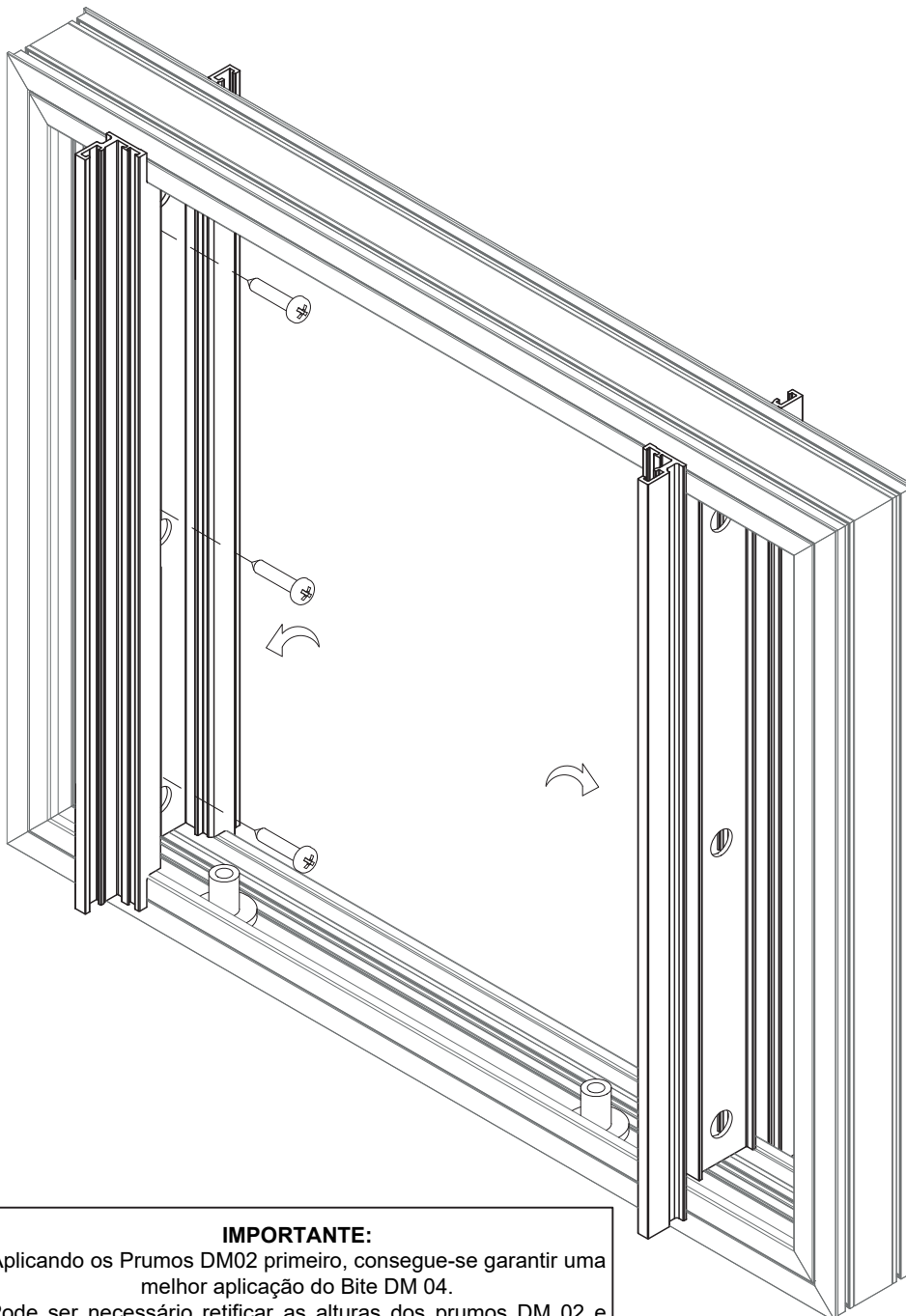
290020 PARAFUSO PAR 006 7/8x10 CQ



290506 PARAF. PKI PH 3/4x10 CQ



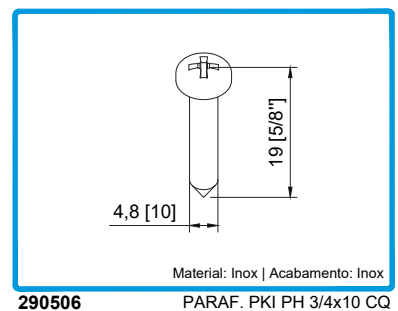
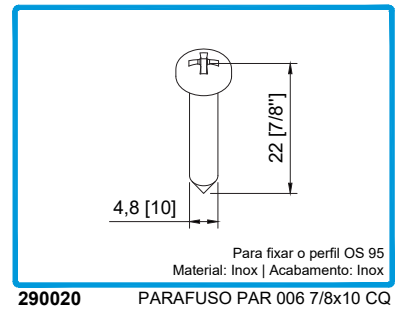
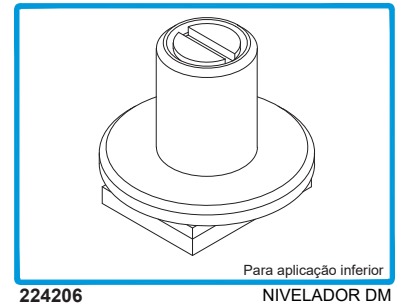
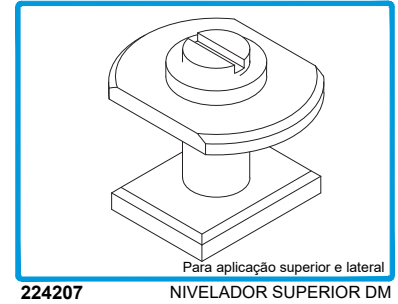
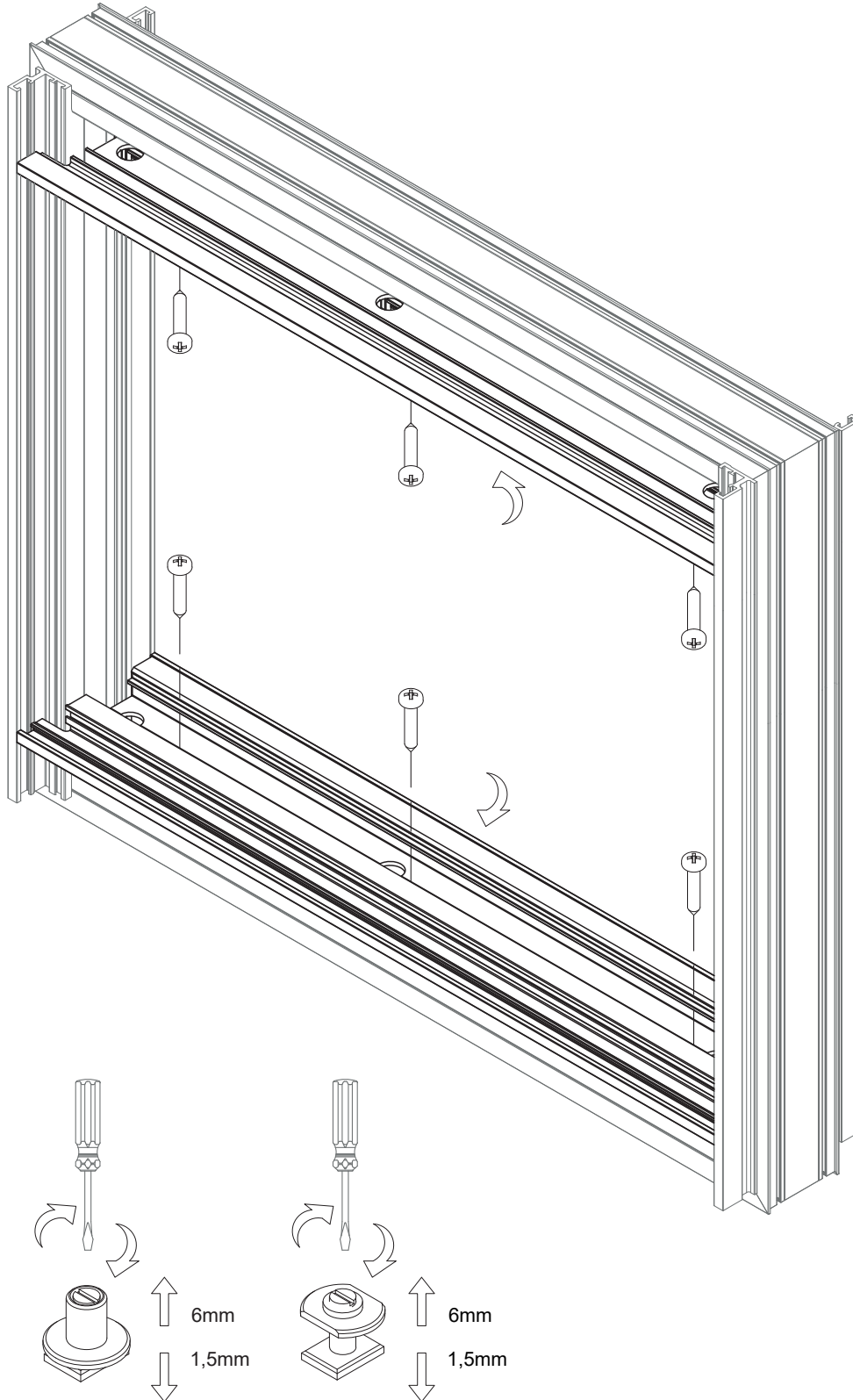
224207 NIVELADOR SUPERIOR DM



IMPORTANTE:
 Aplicando os Prumos DM02 primeiro, consegue-se garantir uma melhor aplicação do Bite DM 04.
 Pode ser necessário retificar as alturas dos prumos DM 02 e bites DM 04 após nivelamento.
 Convém retificar antes de se dar o aperto final.

APLICAÇÃO DO PERFIL DM 02

Passo 3: Aplicar as travessas e nivelar os perfis utilizando os Niveladores DM. Para tal, basta utilizar uma chave de fendas normal. Assim que o perfil DM 02 estiver nivelado, deve ser apertado um parafuso 4,8x22 ou 4,8x19. O parafuso varia de acordo com o afastamento dado ao nivelar o perfil DM 02.

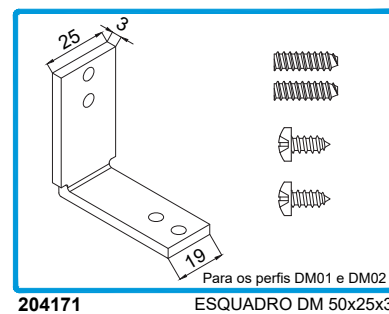
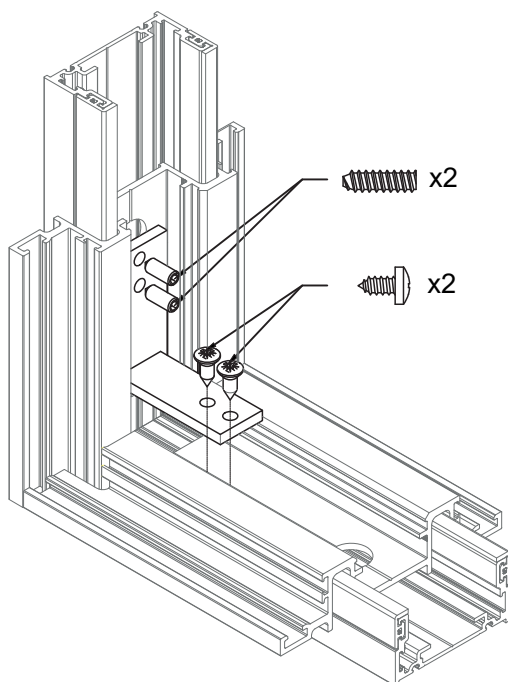


Notas:

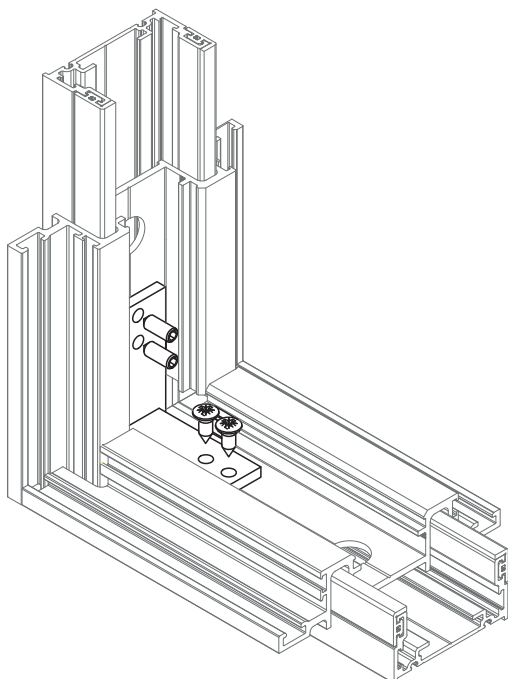
- Cada perfil poderá subir 6mm antes de se começar a observar a Junta VR 2022.
- Cada perfil poderá descer 1,5mm antes de ficar completamente apoiado na Junta VR 2022.

APLICAÇÃO DO PERFIL DM 02

Passo 3: Nivelar os perfis corretamente e orientar os esquadros 50x25x3 nos perfis para coincidirem com a picagem.



Passo 4: Depois de tudo alinhado, apertar os esquadros 50x25x3 nos perfis DM 02.



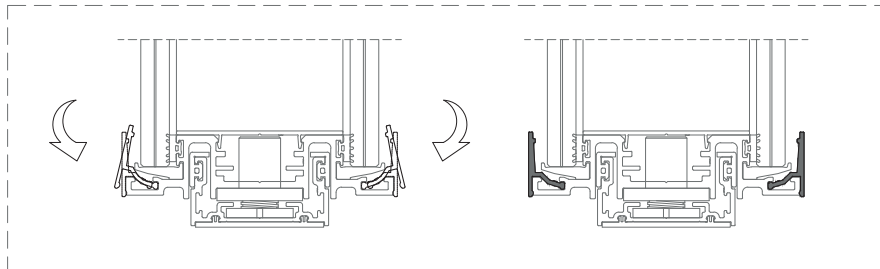
APLICAÇÃO DOS VIDROS E DAS CAPAS

Passo 1: Aplicar o bite DM 04 nas travessas inferiores.

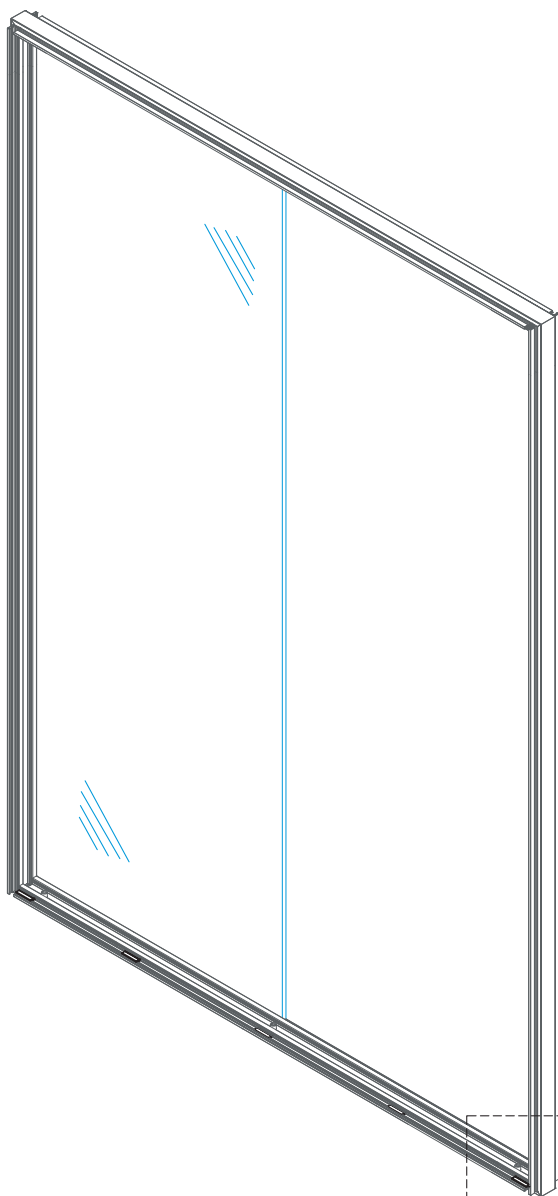
IMPORTANTE:
Não se consegue aplicar o bite DM 04 nas travessas inferiores com o vidro no sítio.



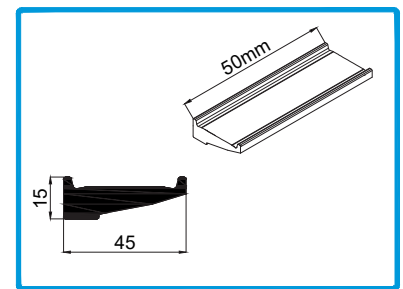
DM 04
Bite



Passo 2: Aplicar o bite DM 04 nas travessas inferiores antes de se aplicar os vidros.

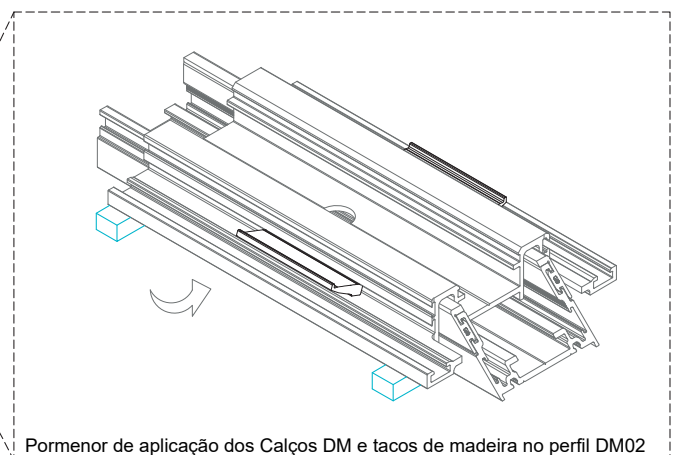


NOTA:
Recomenda-se a aplicação de um calço de madeira na lateral do perfil DM 02, em vãos com mais de 3 vidros, antes de se aplicar os vidros de 1 dos lados de forma a evitar torções



218201

CALÇO DM 50MM



Pormenor de aplicação dos Calços DM e tacos de madeira no perfil DM02

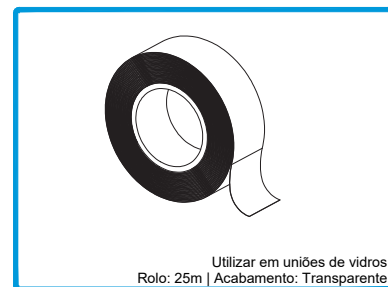
IMPORTANTE:
Cada vidro terá que ter um mínimo de dois calços. Um dos calços deve ficar na união dos dois vidros. É necessário confirmar o nível do vidro antes de se aplicar o seguinte.

APLICAÇÃO DOS VIDROS E DAS CAPAS

Passo 3: Colocar junta bi-adesiva ou perfil policarbonato entre os vidros.
Assim que a fita ou o policarbonato estiverem aplicados no vidro extremo, encosta-se um vidro e repete-se, nesse segundo vidro, a aplicação da fita ou policarbonato e assim sucessivamente.

IMPORTANTE:

É importante aplicar sempre a fita ou policarbonato entre cada vidro de modo a evitar quebras e garantir o isolamento acústico.



Utilizar em uniões de vidros
Rolo: 25m | Acabamento: Transparente

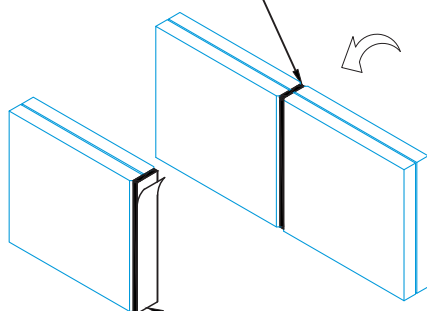
221115
221116
221117

FITA BIADESIVA 6MM
FITA BIADESIVA 8MM
FITA BIADESIVA 10MM

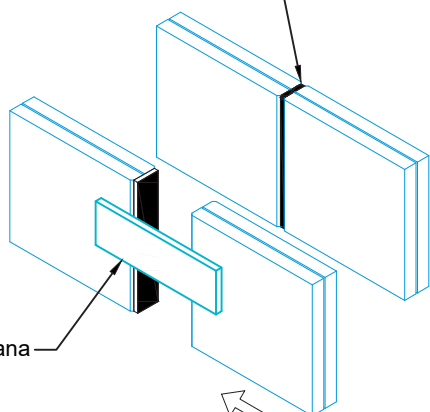
Notas:

- As fitas devem ser aplicadas sempre com a película, de forma a garantir a limpeza da cola aquando da colagem do vidro seguinte;
- A película do adesivo só deve ser retirada depois de o vidro seguinte estar colocado e de se confirmar o seu nivelamento;
- Depois de retirada a película, deve ser utilizada uma superfície plana para garantir que os vidros ficam faceados.
- A união dos vidros deve ser efetuada deslizando os mesmos sobre os calços DM.
- Assim que os vidros estiverem unidos pela fita é recomendado exercer pressão de forma a garantir uma boa união e evitar bolhas ou aberturas.

Aplicar a fita ou o policarbonato entre os vidros



Retirar a película do adesivo e encostar os vidros

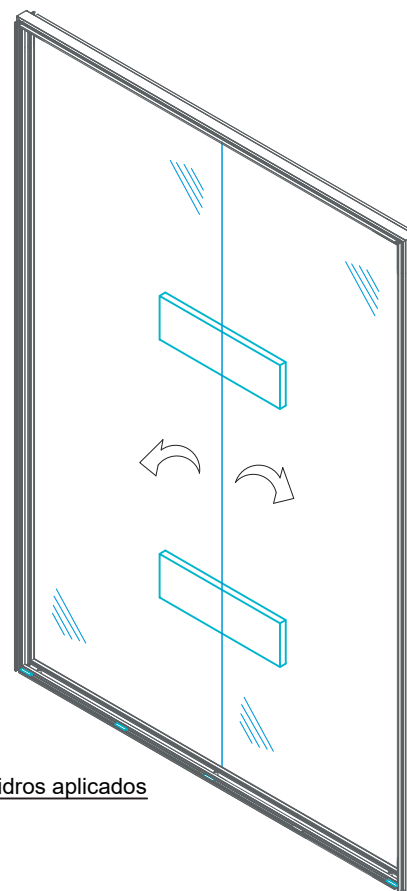


Superfície plana

Deslizar os vidros sobre os calços e aplicar pressão

IMPORTANTE:

- Poderá ser necessária a utilização de X-Acto para retirar a película da fita;
- A fita demora aproximadamente 3 dias a secar completamente, durante esse período de secagem podem ser visível o brilho da cola.
- Caso seja necessário retirar a fita para retificar um vidro, a remoção deve ser feita com X-Acto e luvas grossas de forma a evitar cortes.



Passo 4: Aplicar o pontas de Bite DM 04 na Travessa superior para evitar a queda dos vidros aplicados

Passo 5: Aplicar todos os vidros de um dos lados da divisória.

Passo 6: Aplicar os restantes Bite DM 04 em todo o perímetro dos vidros já instalados, começando pelos Prumos e só depois passando para a Travessa superior.

Passo 7: Limpar pelo interior todos os vidros aplicados .

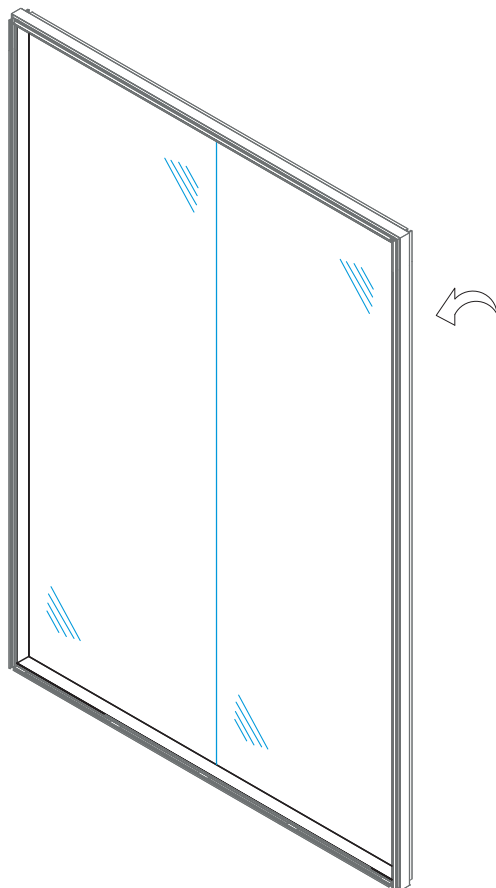
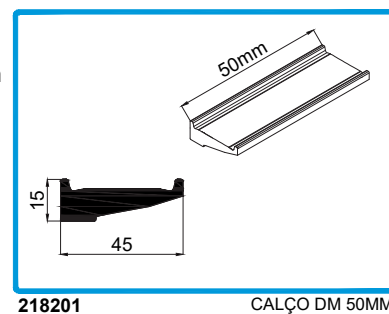
IMPORTANTE:

É importante que os vidros fiquem devidamente limpos pelo interior antes de se começar a aplicação dos restantes vidros.

APLICAÇÃO DOS VIDROS E DAS CAPAS

Passo 8: Aplicar as Tampas Centrais DM03 em todo o perímetro interior do perfil DM 02.

Nota: Confirmar os vedantes de forma a garantir que não se encontram dobrados ou com sujidade.



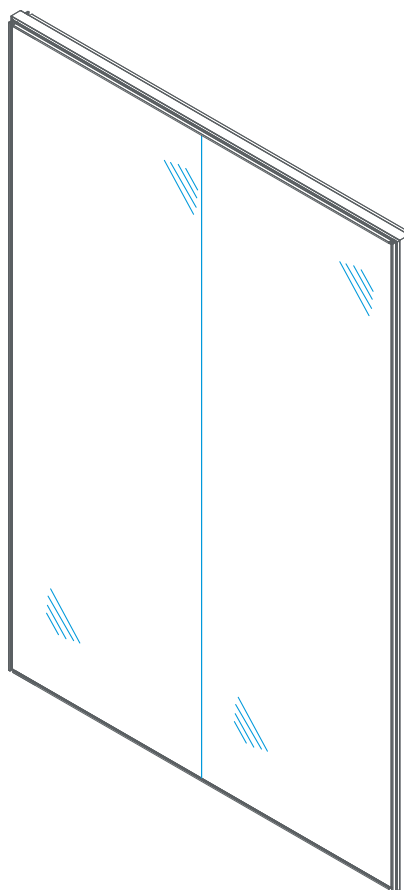
DM 03

Tampa central divisória minimalista dupla

Passo 9: Aplicar aos restantes vidros.

IMPORTANTE:

- É preciso ter atenção aos vidros previamente aplicados caso estes não tenham ainda os bites DM 04 aplicados em toda a periferia para evitar deslocamentos ou quedas.
- Convém sempre avançar vidro a vidro e confirmar o seu nivelamento vertical pois pode ser necessária alguma correcção.
- A correcção dos vidros pode ser efetuada utilizando calços de caixilharia por baixo dos Calços DM 50MM, sendo que a sua correcção pode ir até 2mm.

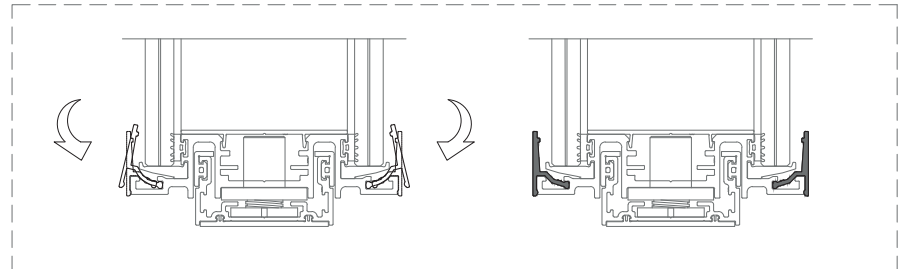
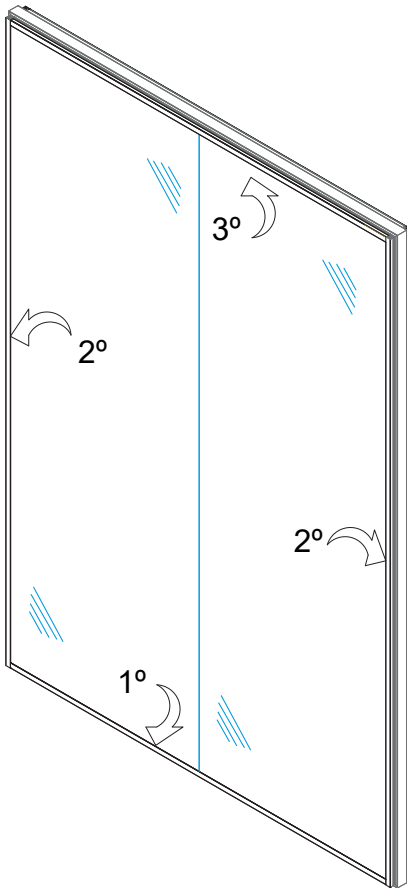


APLICAÇÃO DOS VIDROS E DAS CAPAS

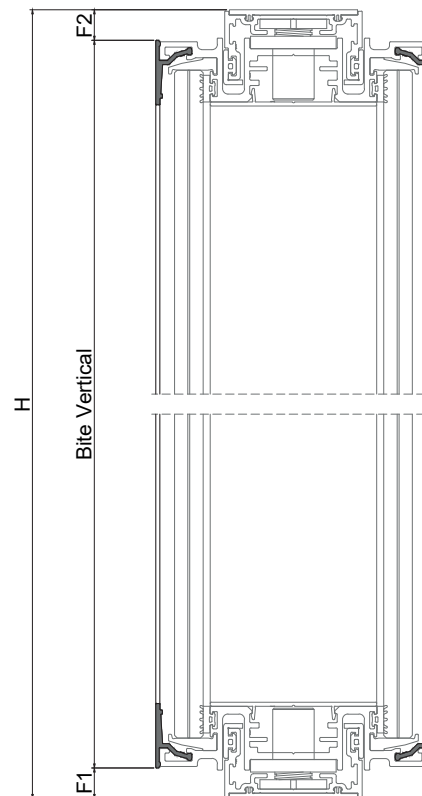
Passo 10: Aplicar o restante Bite DM 04 em todo o perímetro dos vidros, começando pelos Prumos e só depois passando para as Travessas superiores.



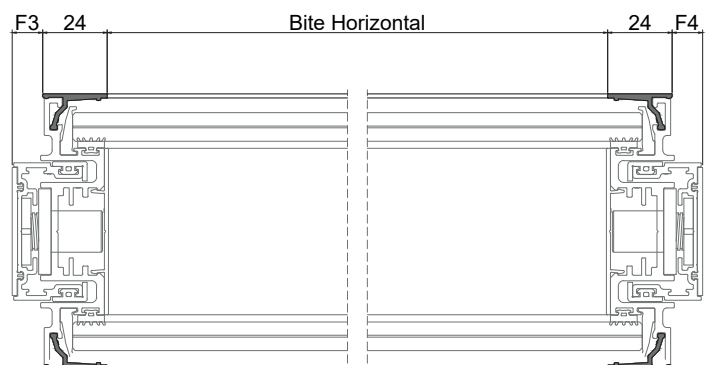
DM 04
Bite



IMPORTANTE:
A dimensão dos bites em altura será $H-F1-F2$ (F1 e F2 correspondem às folgas existente inferior e superior, respetivamente, após a afinação dos niveladores)
Convém retificar sempre as alturas e larguras em obra antes de se concluir a aplicação.

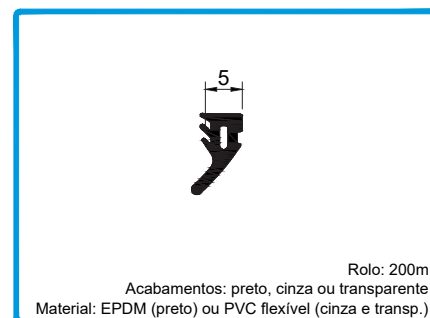
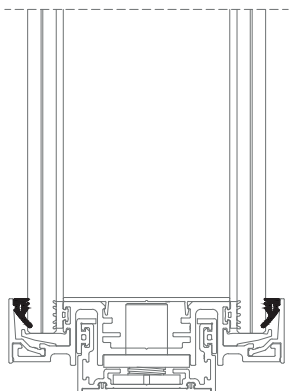


IMPORTANTE:
A dimensão dos bites em largura será $L-F3-48-F4$ (F3 e F4 correspondem às folgas laterais existentes após a afinação dos niveladores)
Convém retificar sempre as alturas e larguras em obra antes de se concluir a aplicação.



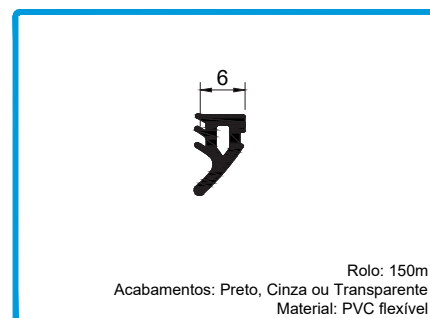
APLICAÇÃO DOS VIDROS E DAS CAPAS

Passo 10: Inserir a Junta VD 2099 entre o perfil DM 04 e os vidros.



Rolo: 200m
Acabamentos: preto, cinza ou transparente
Material: EPDM (preto) ou PVC flexível (cinza e transp.)

208249 JUNTA VD 2099 PRT
208453 JUNTA VD 2099 TRANSP/CNZ

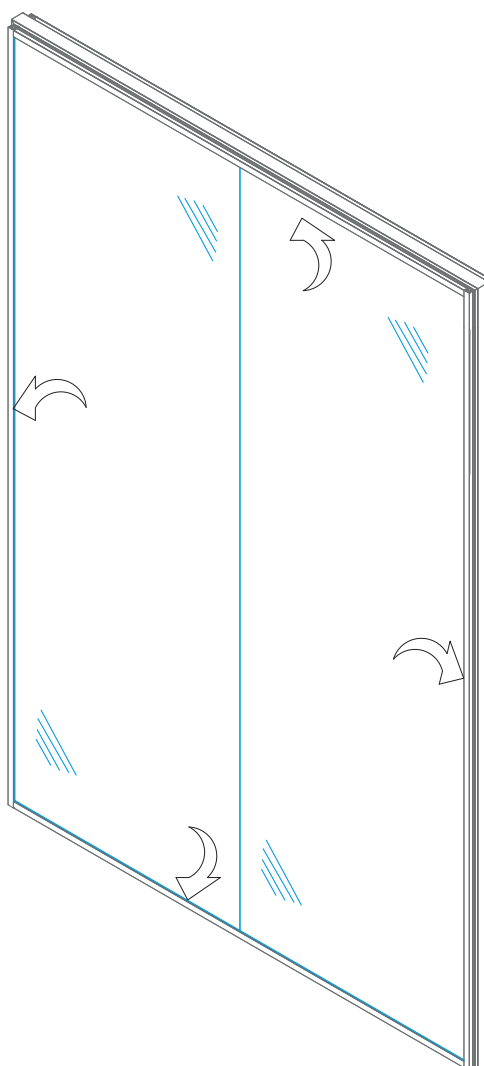


Rolo: 150m
Acabamentos: Preto, Cinza ou Transparente
Material: PVC flexível

208020 JUNTA VD 2111

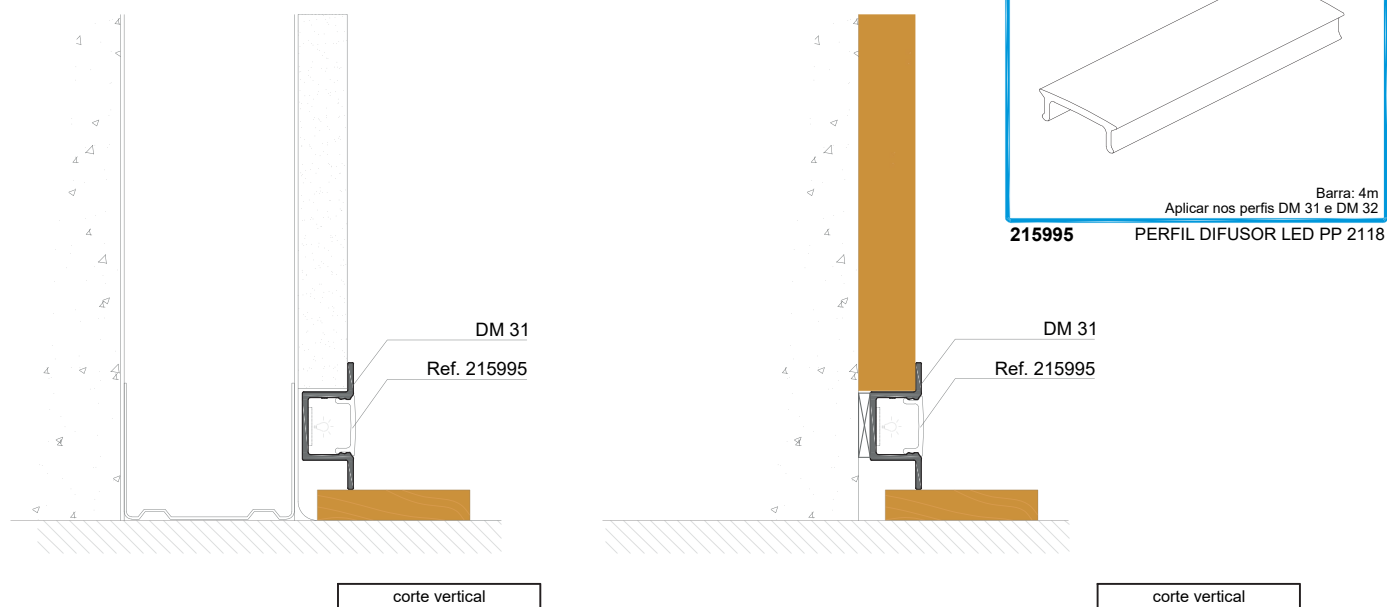
Nota Importante:

- O vedante exterior suporta o Bite DM 04 no seu lugar, pelo que assim que forem aplicados os bites verticais convém colocar uma ponta da JUNTA VD 2099 para garantir que este fica seguro.
- Ter em atenção que assim que o vedante for aplicado será impossível mover os vidros sem o retirar novamente.
- Dependendo dos PBB do vidro poderá ser necessária a aplicação da JUNTA VD 2111 e não a JUNTA VD 2099.

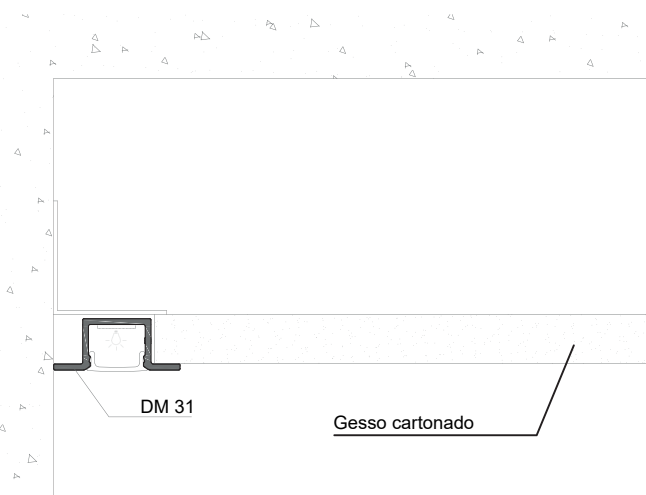


APLICAÇÃO DOS PERFIS DM 31 E DM 32

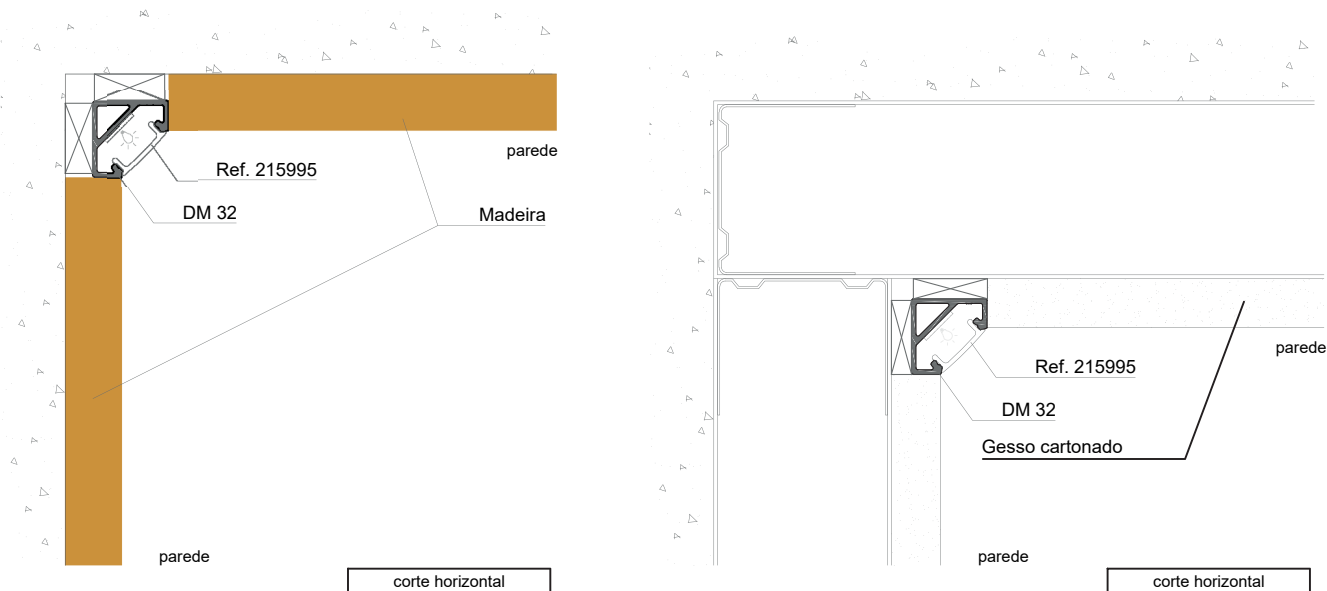
1 - Aplicação em paredes.



2 - Aplicação em tetos.



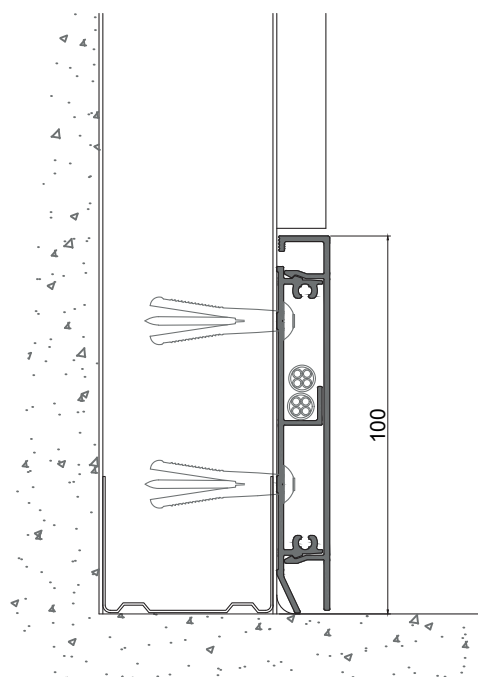
3 - Aplicação em cantos.



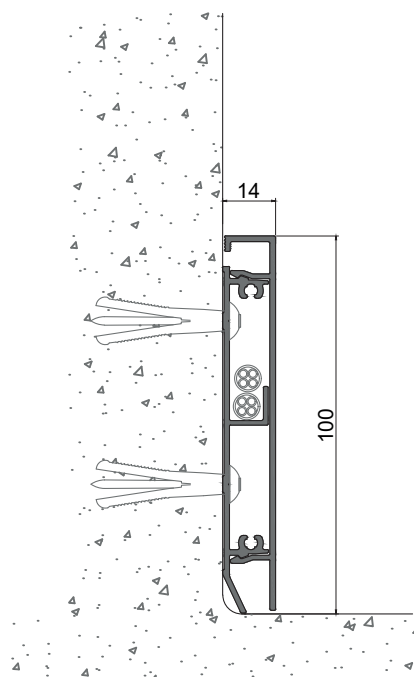
INTEGRAÇÃO COM O SISTEMA RD - RODAPÉS

1 - Exemplos de aplicação

1.1 - Aplicação interior - painel isolante

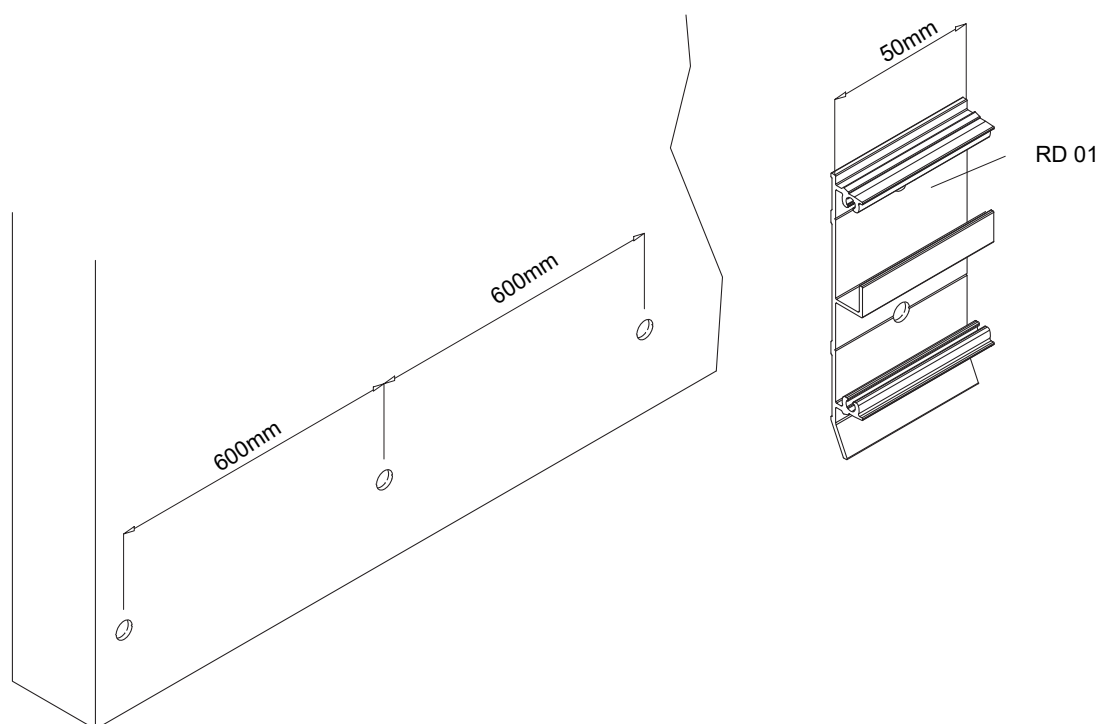


1.2 - Aplicação exterior - betão



2 - Exemplos de aplicação standard

2.1 - Cortar o perfil RD01 em peças de 50mm. Furar as peças e a superfície a aplicar com uma broca Ø6mm, com furos à distância de 600mm entre eles.



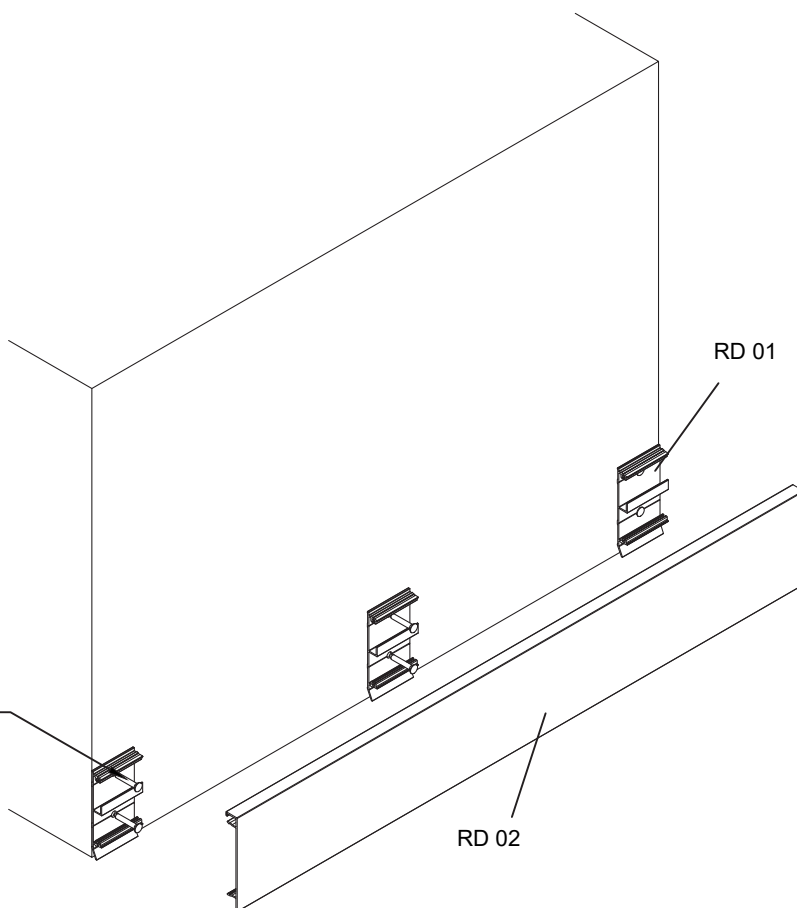
INTEGRAÇÃO COM O SISTEMA RD - RODAPÉS

2 - Exemplos de aplicação standard

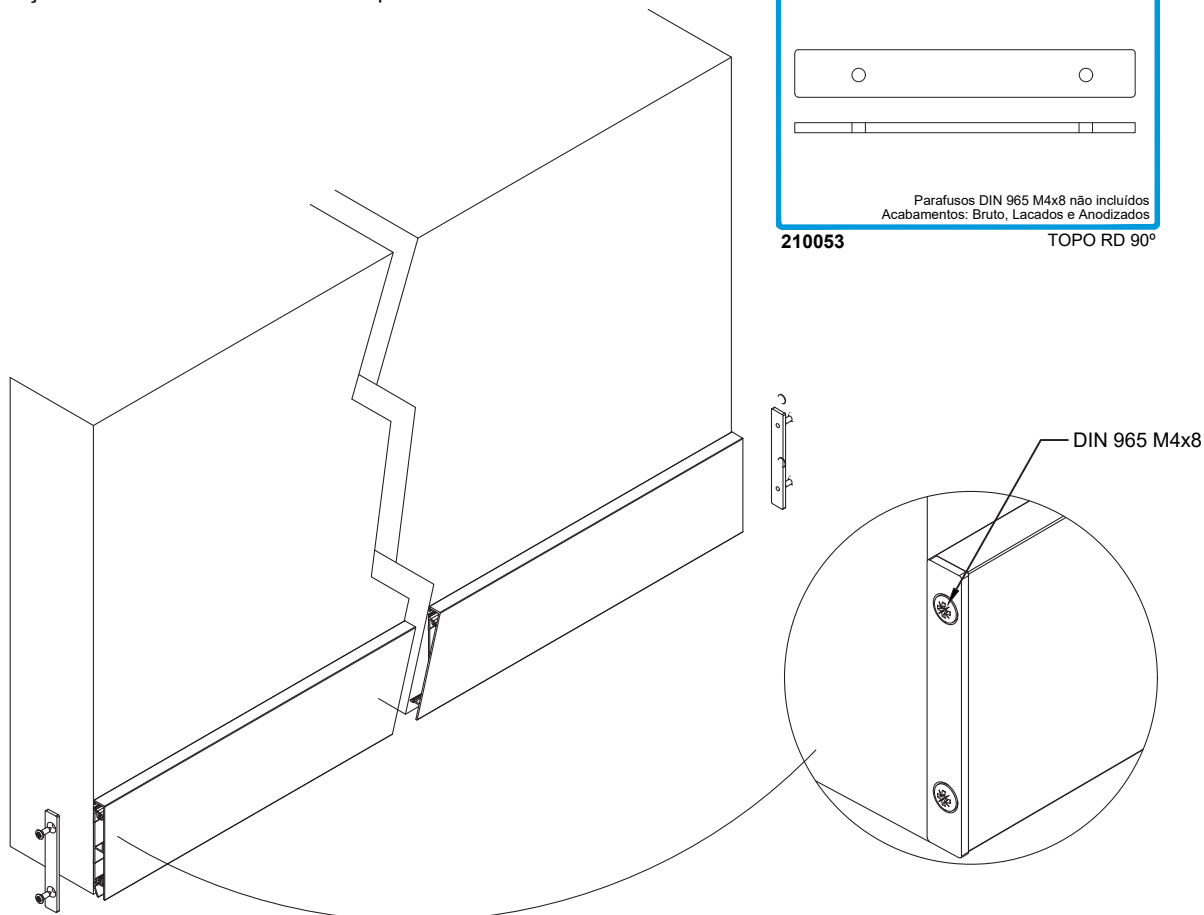
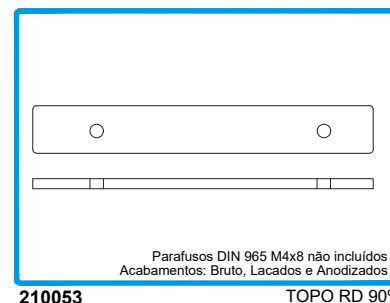
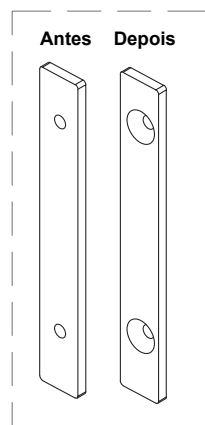
2.2 - De seguida aplicar o perfil RD 02.

NOTA IMPORTANTE:
No caso de se tratarem de perfis anodizados, deverá ser aplicado silicone.

Fixar com prego para pladur PCL623 M6x25**
** PCL623 M6x25 são da responsabilidade do cliente



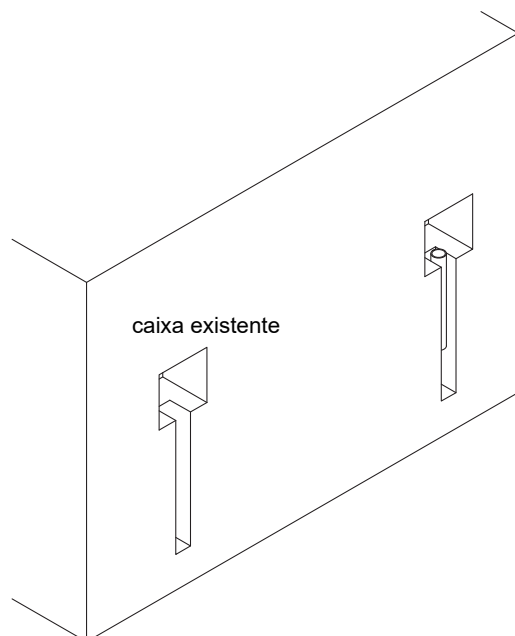
2.3 - Escarear os topos conforme o lado a aplicar. Depois, colocar e aparafusar os topos com parafusos de cabeça chata nas extremidades do rodapé.



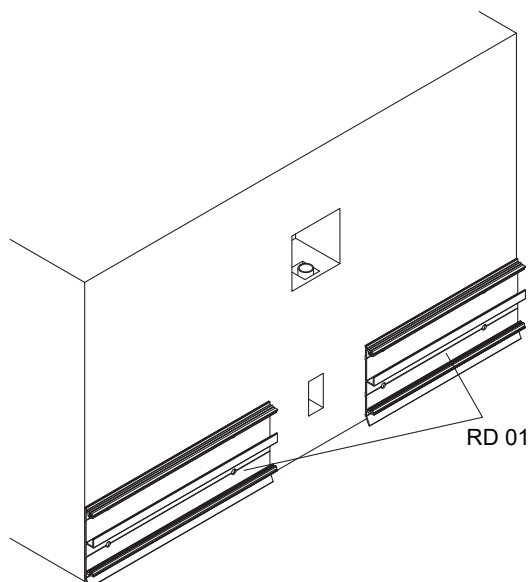
INTEGRAÇÃO COM O SISTEMA RD - RODAPÉS

3 - Exemplos de aplicação em renovação

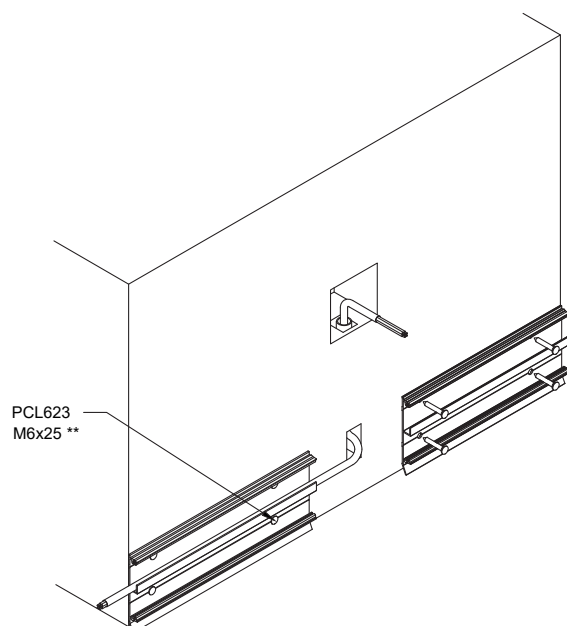
3.1 - Abrir a parede até a altura das caixas existentes. Numa das caixas, abrir a superfície + ou - até a meio da altura do perfil RD01.



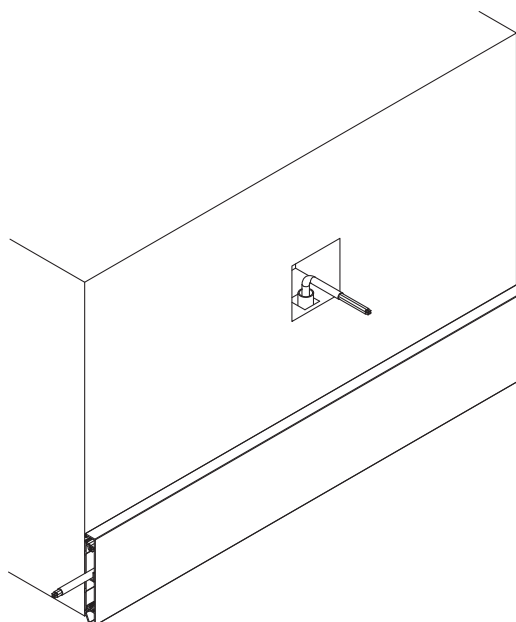
3.2 - Colocar o perfil RD01 junto ao piso, tendo em conta o tipo de soalho a aplicar. Furar o perfil e a superfície com uma broca Ø6mm, com furos à distância de 600mm entre eles.



3.3 - Fixar o perfil RD01 à superfície a aplicar .



3.4 - Colocar o perfil RD02* (*aplicar silicone em perfis anodizados).



** PCL623 M6x25 são da responsabilidade do cliente

VII

ANOTAÇÕES

ATUALIZAÇÕES REALIZADAS NESTA VERSÃO UPDATES DONE IN THIS VERSION LES MISES À JOUR EFFECTUÉES DANS CETTE VERSION	
1	Acrescentados puxadores novos e respetivos acessórios
2	Inserida página IV.6 - Com a tipologia Porta Standard com dobradiça e vão fixo
3	Retificação das caixas de fechadura e respetivos acessórios
4	Retificação dos vidros das portas para acomodar a caixa de fechadura, acrescentada serigrafia ao vidro.
5	Inseridas as páginas VI 3-3 E VI 3-4 referentes à aplicação dos vidros em obra e respetivos acessórios
6	Acrescentadas anotações nas páginas VI 1-2/ VI 1-3/ VI 2-1/ VI 3-1 e VI 3-2 referentes a aplicação em obra, aplicação de calços e selagem.
7	Retificada a representação dos Niveladores DM e acrescentado o nivelador DM Superior
8	

Este Catálogo Técnico poderá sofrer alterações por motivos técnicos, sem aviso prévio.
Qualquer encomenda deverá ser sujeita a confirmação dos nossos serviços.
A publicação do presente catálogo técnico anula qualquer versão prévia em vigor, sendo válida até nova atualização.



Licença nº 1406 - SOSOARES
Licença nº 1411 - ALFA SUL



Licença nº 809 - SOSOARES
Licença nº 817 - PORTALEX

ALFA SUL
EN Lisboa-Sintra Km 14
2725-397 Mem Martins
T +351 219 265 090 | F +351 219 265 098
E alfa.sul@sosoares.pt

ALULIDER
Pavilhão Industrial H - Plataforma 13D
Zona Franca Industrial
9200-047 Caniçal - Madeira
T +351 291 960 494 | F +351 291 960 497
E alulider@sosoares.pt

PORTALEX
Estrada de S. Marcos, 23
2735-521 Cacém
T +351 210 412 500 | F +351 210 412 507
E comercial@portalex.eu

SOSOARES
Rua do Campo Alegre, 474
4150-170 Porto
T +351 226 096 709 | F +351 226 005 642
E comercial@sosoares.pt

www.sosoares.pt
www.portalex.eu