

TL

sistema de correr perimetral com corte térmico



Habitação Unifamiliar | Pevidãe - Guimarães

CATÁLOGO TÉCNICO





Bar de Ançã | Ançã - Cantanhede



Habitação | Águeda



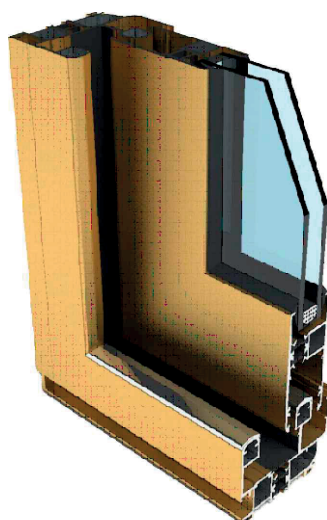
Habitação Unifamiliar | Pevidão - Guimarães

I

ÍNDICE

APRESENTAÇÃO	I
LISTAGEM DE PERFIS	II
LISTAGEM DE ACESSÓRIOS	III
TIPOLOGIAS E MAPAS DE QUANTIDADES	IV
MAQUINAÇÕES E MONTAGEM	V
ANOTAÇÕES	VI

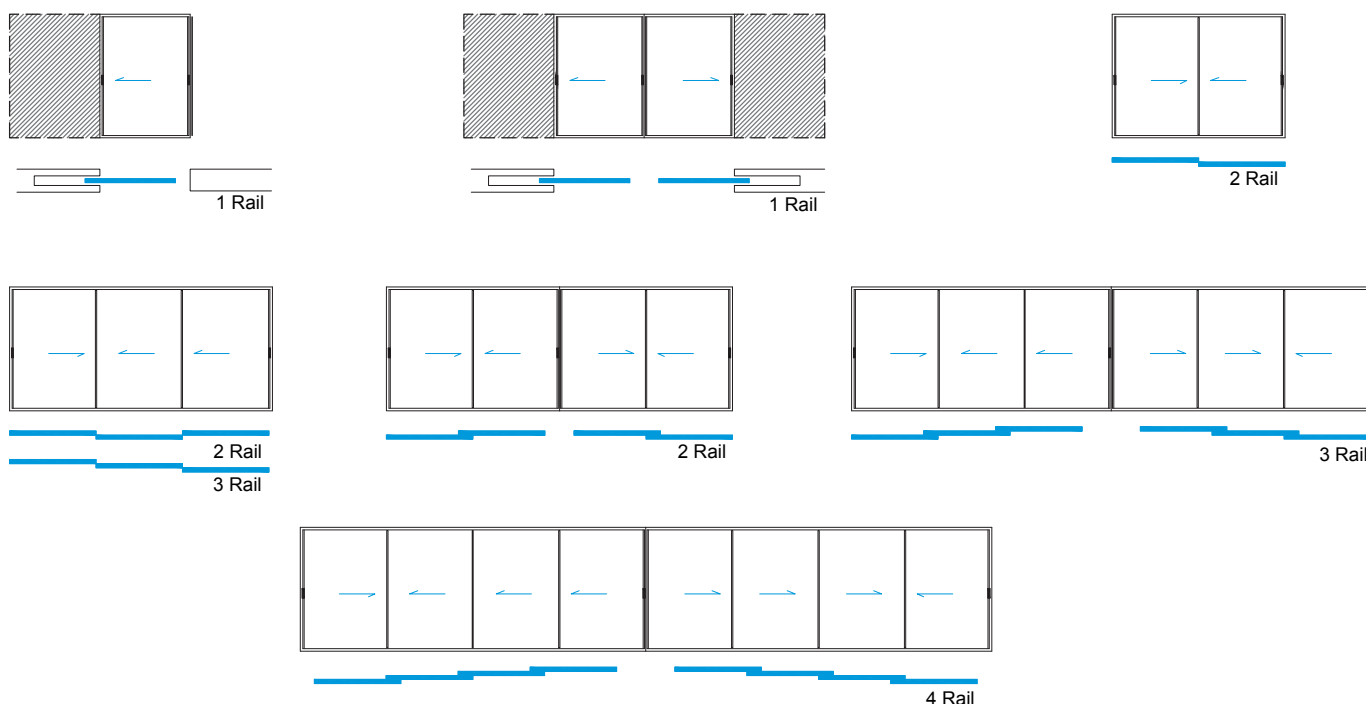
sistema de correr perimetral com corte térmico



Sistema perimetral de corte térmico capaz de satisfazer as exigências térmicas e acústicas da arquitetura atual. Com tipologias de duas até seis folhas em sistema de um a quatro rails, este sistema consegue responder aos maiores desafios impostos pela construção.

O sistema de fecho (3 pontos com chave) permite a este sistema apresentar uma elevada segurança contra a intrusão.

APRESENTAÇÃO	Reta Decorativa	
DIMENSÕES	Aros fixos	Mono-rail: 40mm Bi-rail: 61mm 78mm Tri-rail: 107mm Tetra-rail: 153mm
	Aros móveis	34mm
ENCHIMENTO	De 12 a 27mm	
CORTES	45° 90°	
VEDAÇÃO	Junta em E.P.D.M. Pelúcias STOP FIN	
POLIAMIDA	15mm	
UNIÕES	Esquadros de bloqueio	
PESO MÁXIMO	150Kg/folha	
ÁREA MÁXIMA	4,00m ² /folha	
ALTURA MÁXIMA	2,40m/folha	
ACABAMENTOS	Lacados Anodizados Bicolores	

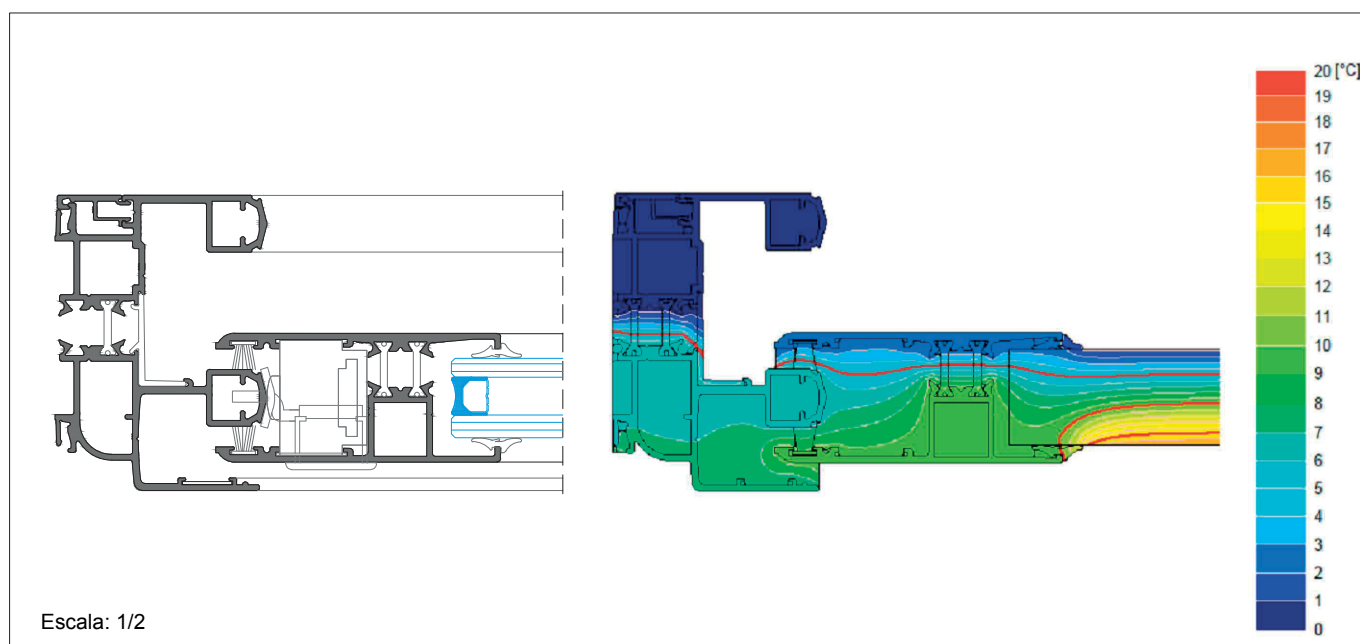


Todas as medidas são consideradas em mm, salvo as devidamente identificadas

All measurements are considered in mm, except those duly identified | Toutes les mesures sont considérées en mm saufs celles qui sont dûment identifiées

DESEMPENHO DO SISTEMA

Marcação CE Ensaios: 32/08 LNEC/LEC 21/09 LNEC/LEC	Janela de 2 folhas com 1,60m x 1,40m Vidro: 6 + 10 + 5	Janela de 2 folhas com 2,20m x 2,40m Vidro: 6 + 10 + 5
Permeabilidade ao AR	4	3
Estanquidade à ÁGUA	7A	7A
Resistência ao VENTO	B3	C2
Coef. de Transmissão TÉRMICA	$U_w = 2,13 \text{ W/m}^2\text{K}$ $U_g = 1,1 \text{ W/m}^2\text{K}$ (Janela de 2 folhas com 2,20x2,40m - LxH)	
Isolamento ACÚSTICO	$R_w = 30\text{dB}$ - Ensaio $R_w \text{ vidro (IGU)} = 36\text{dB}$, vão com área $\leq 2,70\text{m}^2$	

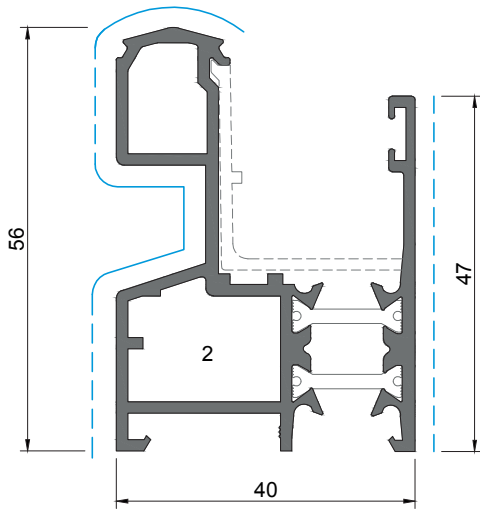




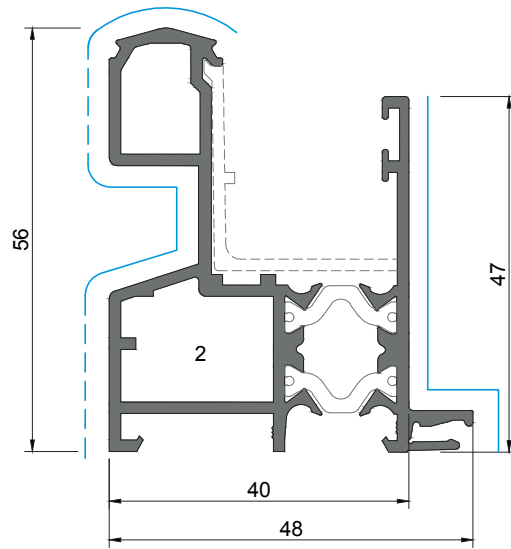
Habitação Unifamiliar | Pevidãe - Guimarães



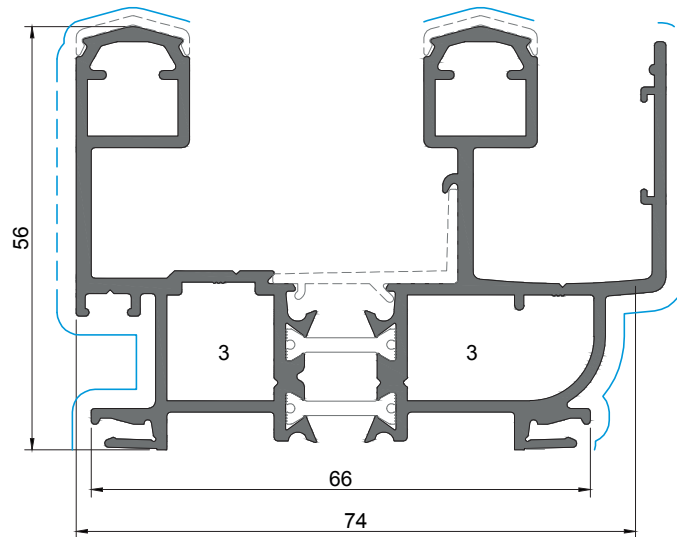
LISTAGEM DE PERFIS



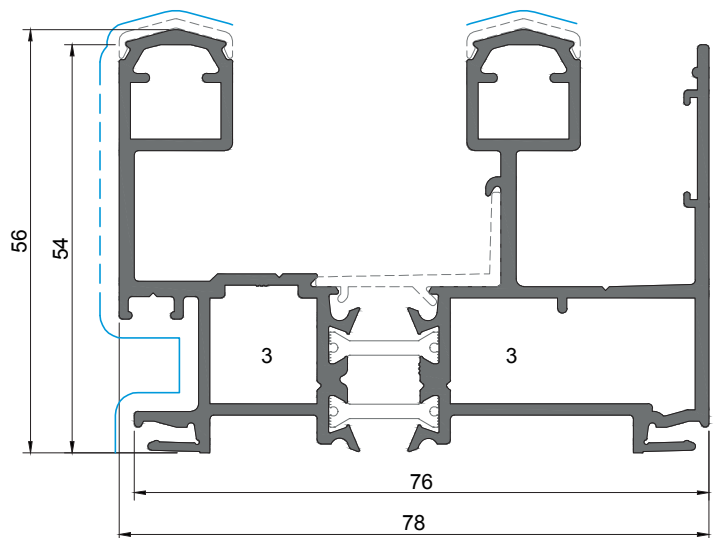
TL 64



TL 41

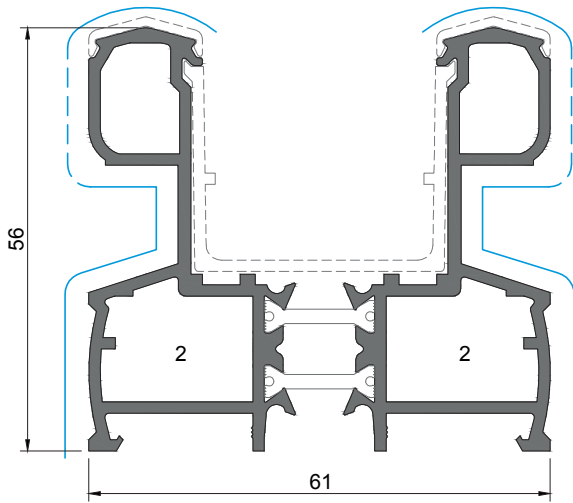


TL 02

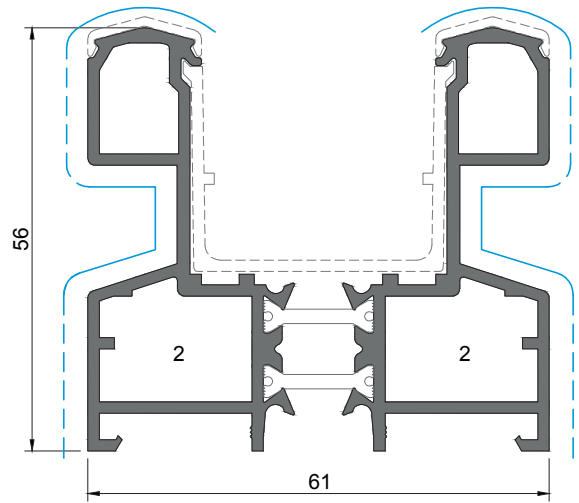


TL 12

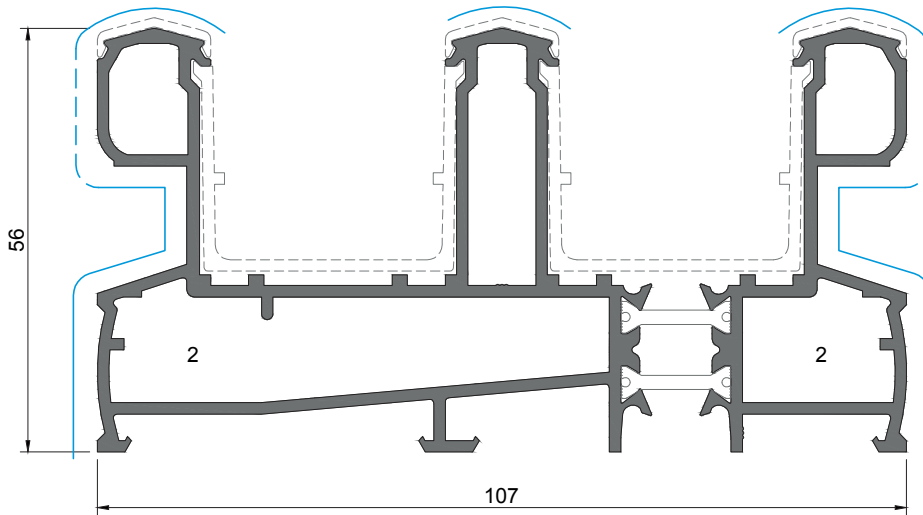
- 1 - ESQUADRO TL 38 E. PEQ. 2 - ESQUADRO TL GRANDE 3 - ESQUADRO 18-1414-C 4 - ESQUADRO AT E. PEQ. 5 - ESQUADRO 1108



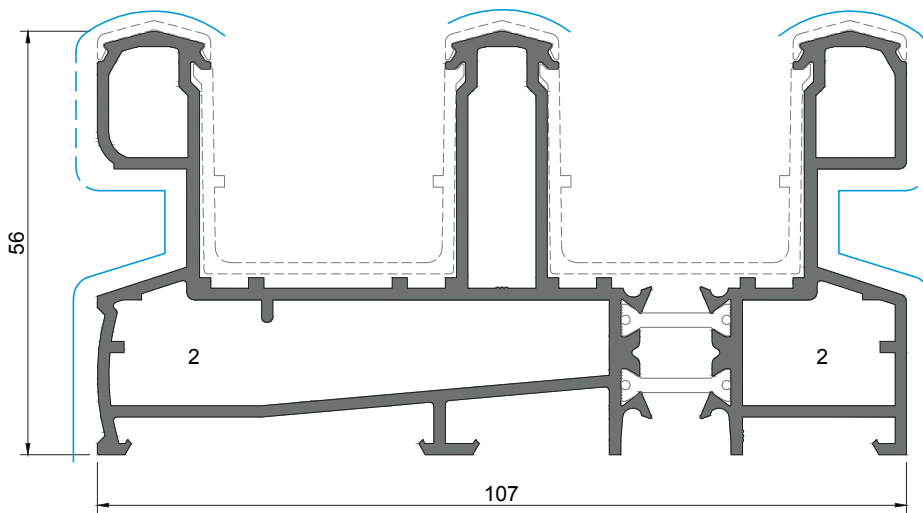
TL 05



TL 55

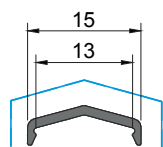
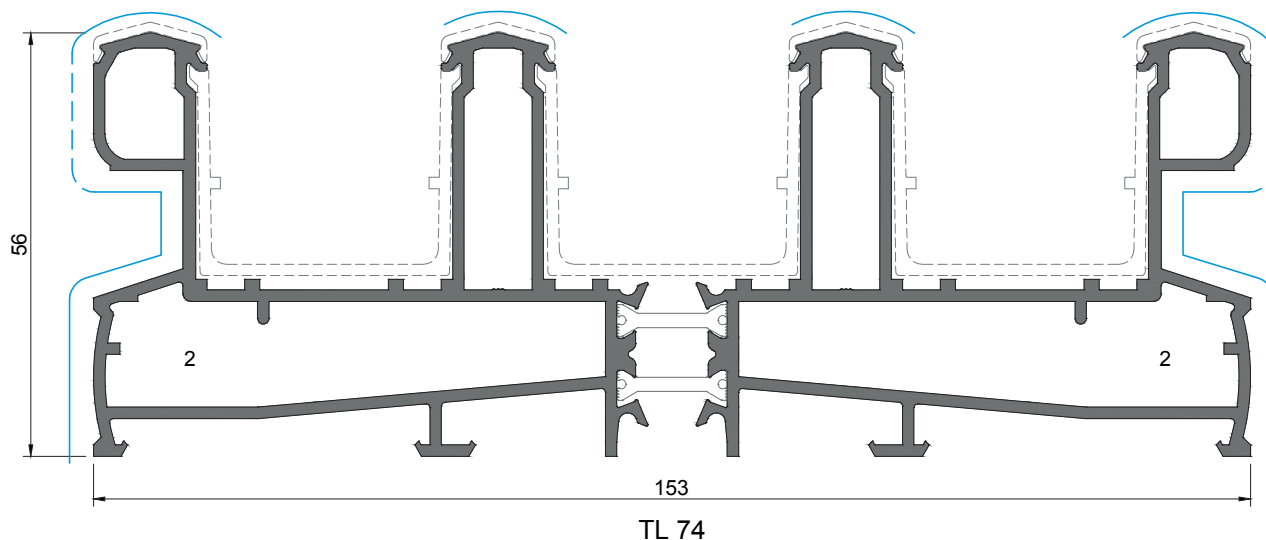


TL 72

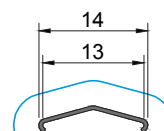


TL 73

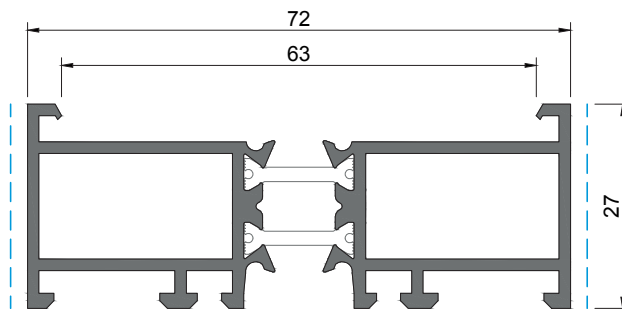
- 1 - ESQUADRO TL 38 E. PEQ. 2 - ESQUADRO TL GRANDE 3 - ESQUADRO 18-1414-C 4 - ESQUADRO AT E. PEQ. 5 - ESQUADRO 1108



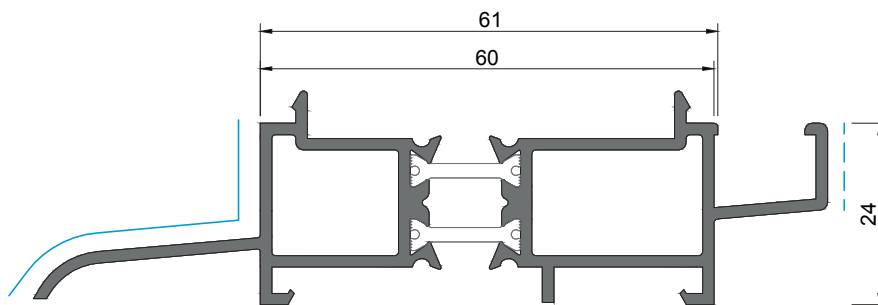
TL 91
Acetinado natural ou preto
Aplicar apenas nos perfis lacados



OS-901 (Inox 304)
Capa para clipar em guias TL -
Alternativa à TL 91

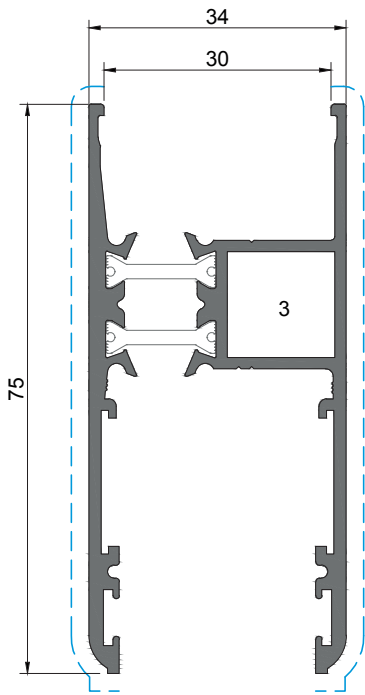


TL 48

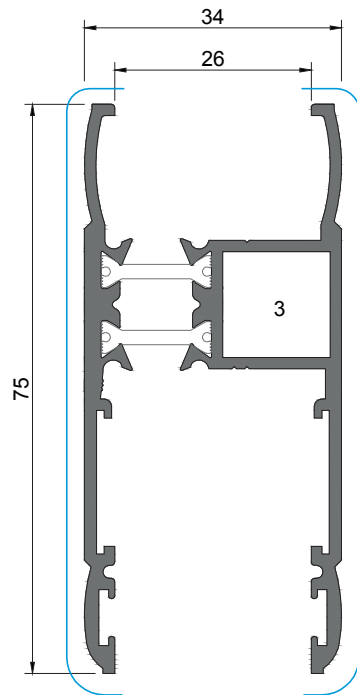


TL 76

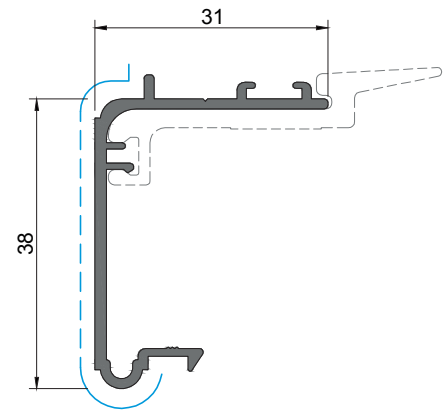
1 - ESQUADRO TL 38 E. PEQ. 2 - ESQUADRO TL GRANDE 3 - ESQUADRO 18-1414-C 4 - ESQUADRO AT E. PEQ. 5 - ESQUADRO 1108



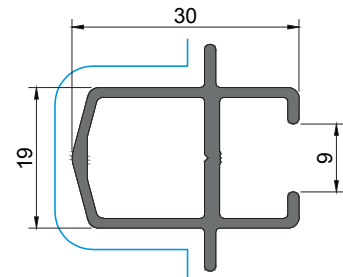
TL 67



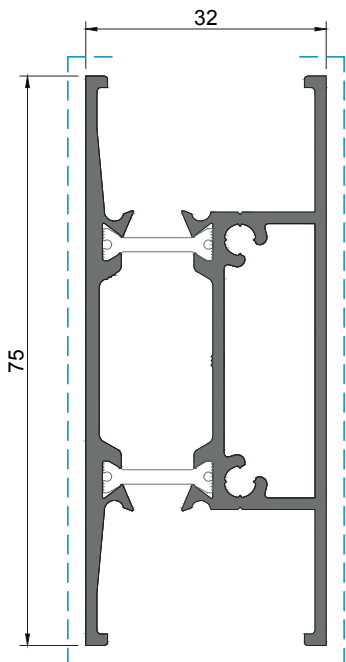
TL 17



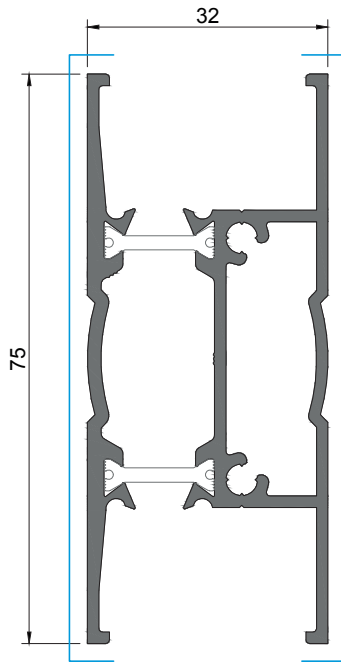
TL 14



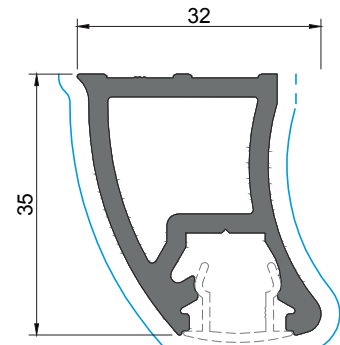
TL 27



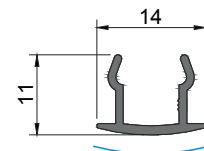
TL 58



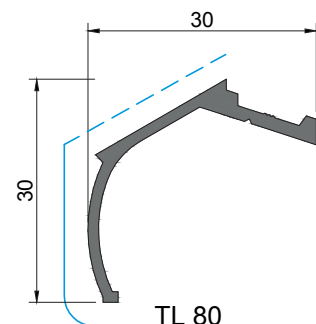
TL 18



TL 25



TL 26



TL 80

1 - ESQUADRO TL 38 E. PEQ.

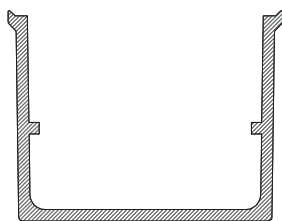
2 - ESQUADRO TL GRANDE

3 - ESQUADRO 18-1414-C

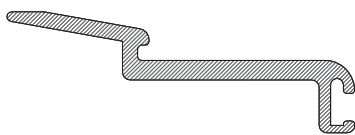
4 - ESQUADRO AT E. PEQ.

5 - ESQUADRO 1108

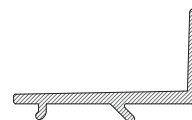
PERFIS EM PVC



TL 96

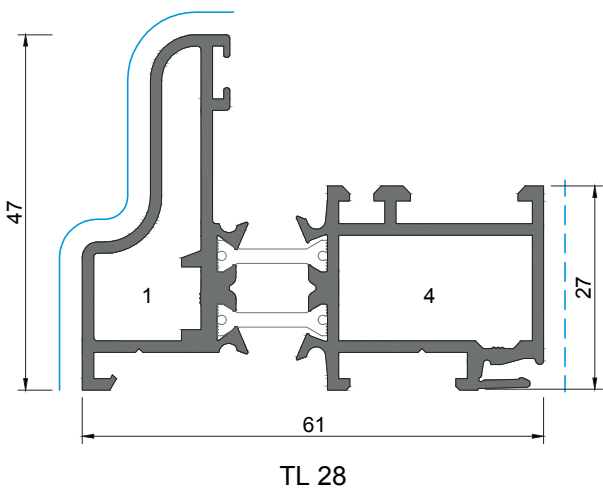
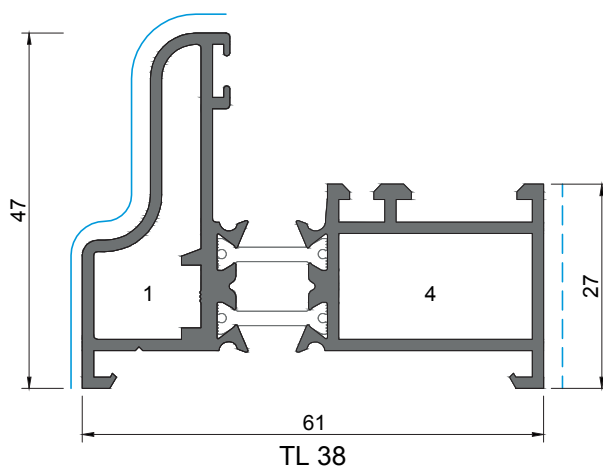


CT 2695



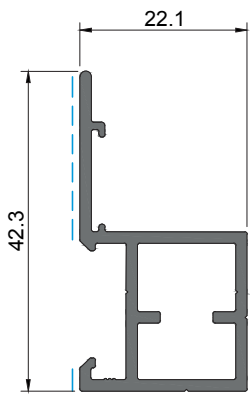
JR 3

PERFIS DE LIGAÇÃO

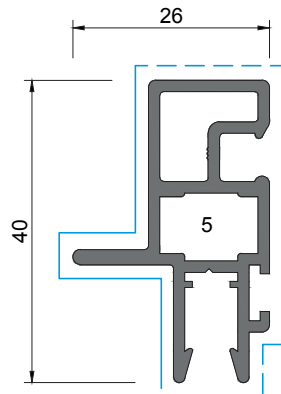


- 1 - ESQUADRO TL 38 E. PEQ. 2 - ESQUADRO TL GRANDE 3 - ESQUADRO 18-1414-C 4 - ESQUADRO AT E. PEQ. 5 - ESQUADRO 1108

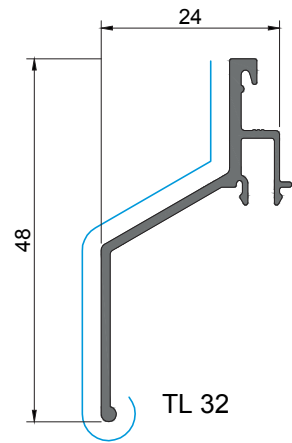
Tratamento de superfície | Surface treatment | Traitement de surface
 PB | PM | EF | EM PB | EF | EM
 Para mais informações, consultar Catálogo de Cores Anodizadas
 For further information, consult the Anodised Colours Catalogue | Pour plus d'informations, veuillez consulter le Catalogue des Couleurs Anodisées



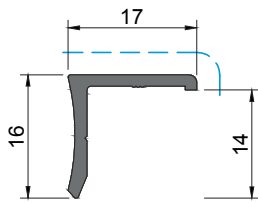
KY 77



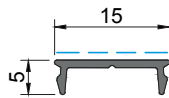
KY 65



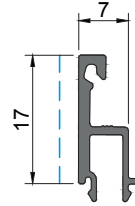
TL 32



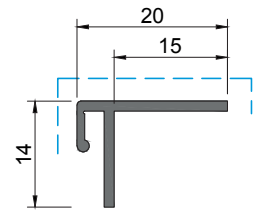
TL 81



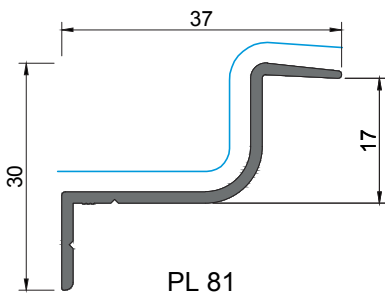
AT 30



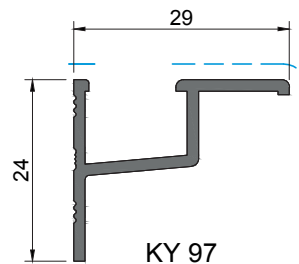
TL 30



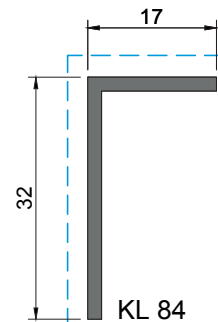
SP 81



PL 81



KY 97



KL 84

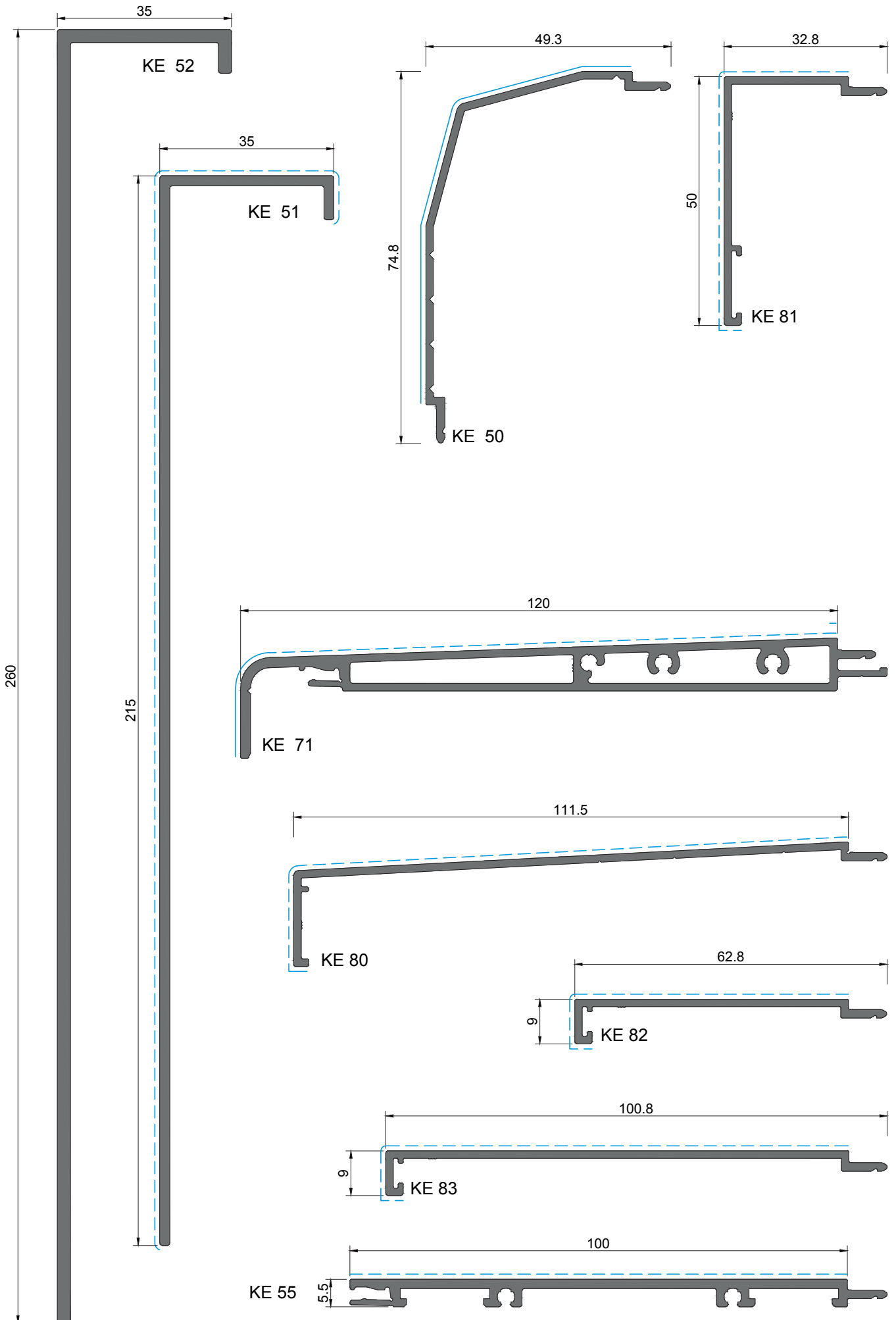
1 - ESQUADRO TL 38 E. PEQ.

2 - ESQUADRO TL GRANDE

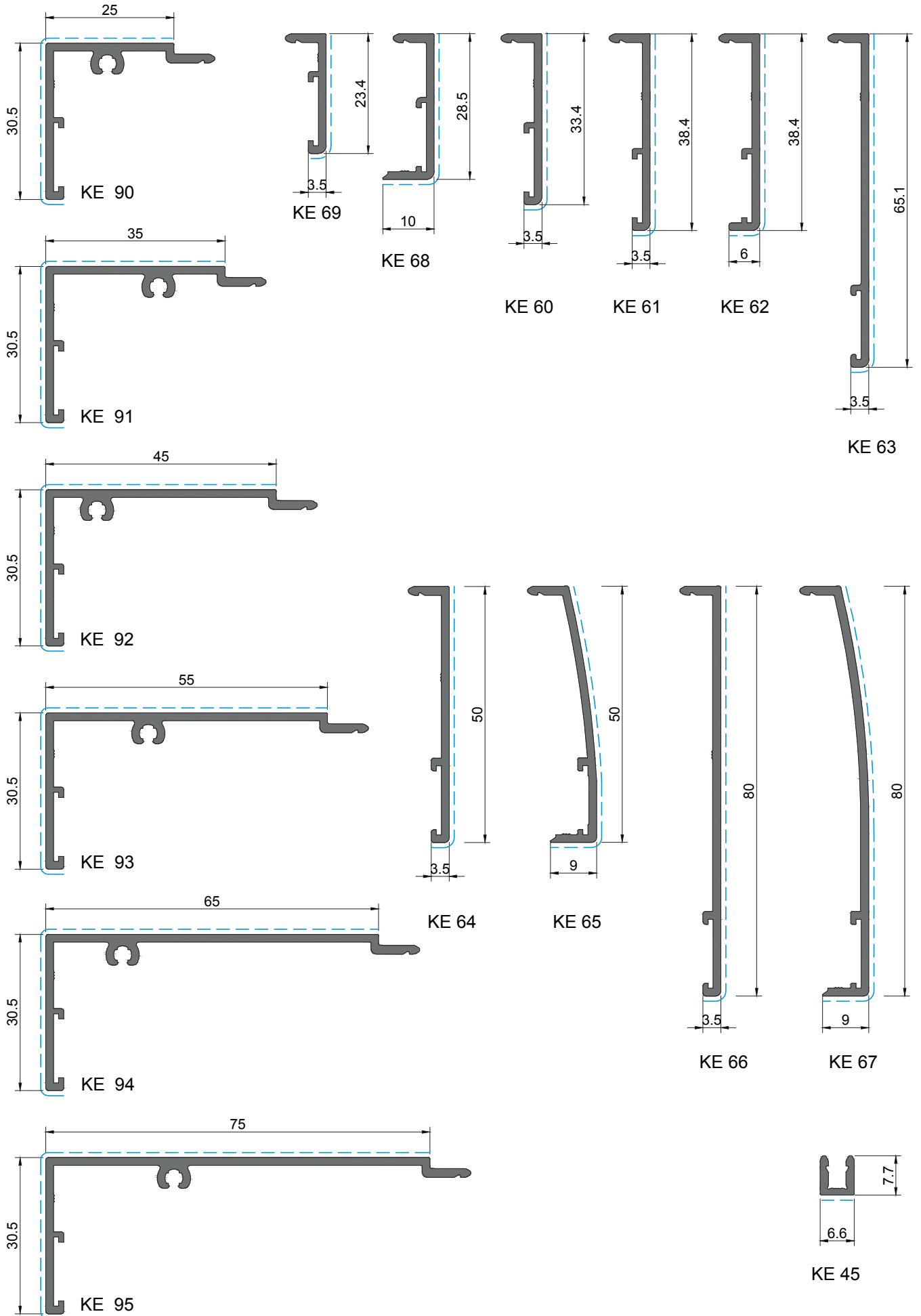
3 - ESQUADRO 18-1414-C

4 - ESQUADRO AT E. PEQ.

5 - ESQUADRO 1108



Treatmento de superficie | Surface treatment | Traitement de surface
 PB | PM | EF | EM PB | EF | EM
 Para mais informações, consultar Catálogo de Cores Anodizadas
 For further information, consult the Anodised Colours Catalogue | Pour plus d'informations, veuillez consulter le Catalogue des Couleurs Anodisées

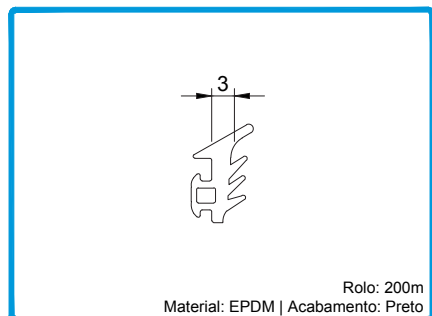


Treatmento de superficie | Surface treatment | Traitement de surface
 PB | PM | EF | EM PB | EF | EM
 Para mais informações, consultar Catálogo de Cores Anodizadas
 For further information, consult the Anodised Colours Catalogue | Pour plus d'informations, veuillez consulter le Catalogue des Couleurs Anodisées

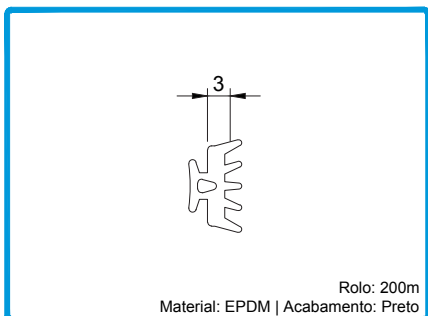


LISTAGEM DE ACESSÓRIOS

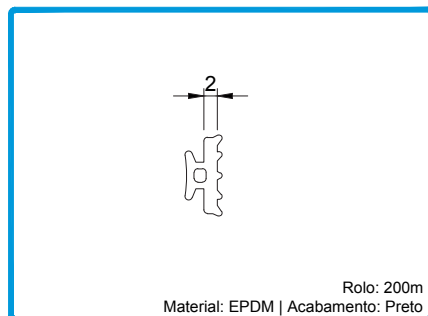
VEDANTES E PELÚCIAS



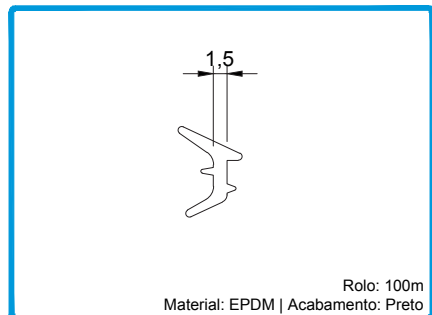
208350 JUNTA DE VEDAÇÃO EXTERIOR 2003
 Rolo: 200m
 Material: EPDM | Acabamento: Preto



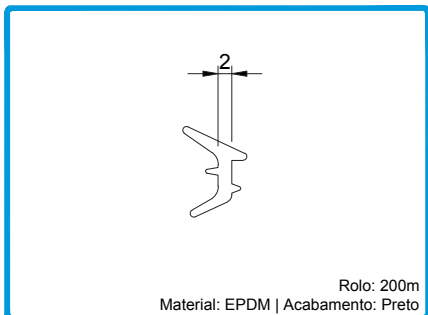
208289 JUNTA DE BATENTE 2055
 Rolo: 200m
 Material: EPDM | Acabamento: Preto



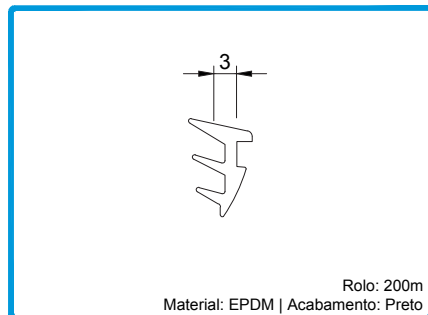
208224 JUNTA VD 2072
 Rolo: 200m
 Material: EPDM | Acabamento: Preto



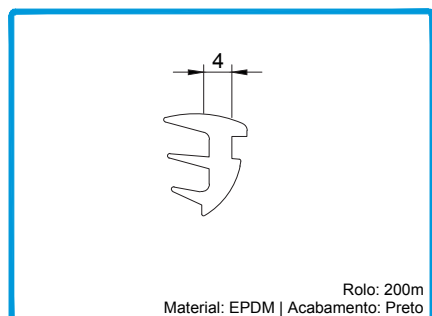
208223 JUNTA DE CUNHA 1031
 Rolo: 100m
 Material: EPDM | Acabamento: Preto



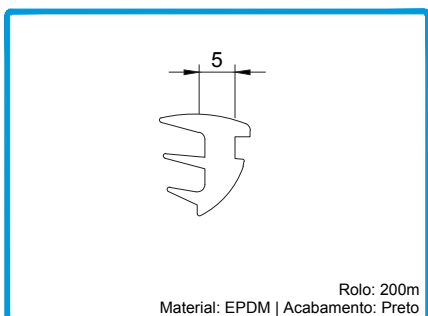
208191 JUNTA DE CUNHA 2042
 Rolo: 200m
 Material: EPDM | Acabamento: Preto



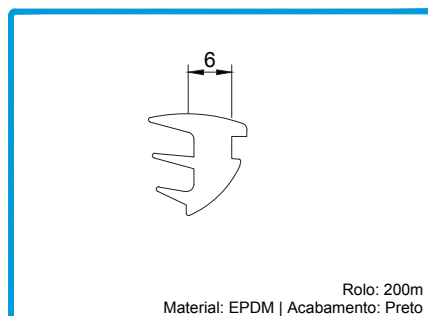
208199 JUNTA DE CUNHA 2073
 Rolo: 200m
 Material: EPDM | Acabamento: Preto



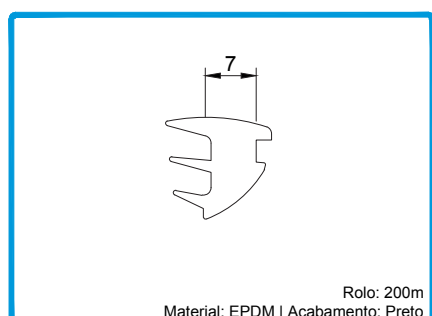
208195 JUNTA DE CUNHA 2034
 Rolo: 200m
 Material: EPDM | Acabamento: Preto



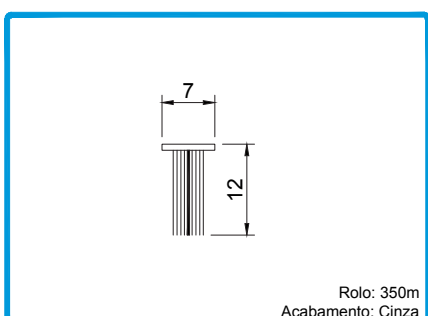
208196 JUNTA DE CUNHA 2035
 Rolo: 200m
 Material: EPDM | Acabamento: Preto



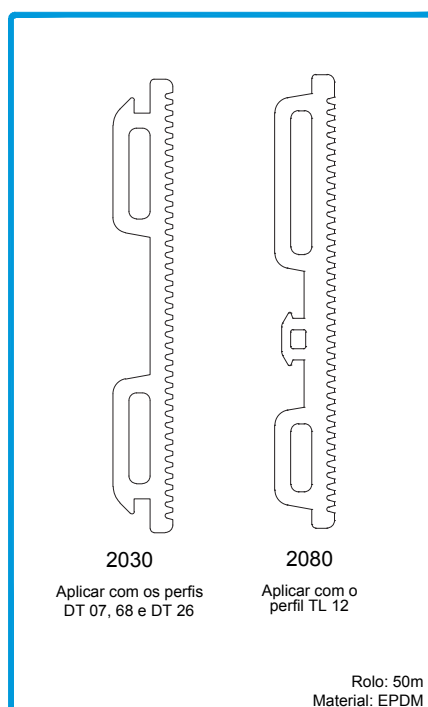
208215 JUNTA DE CUNHA 2036
 Rolo: 200m
 Material: EPDM | Acabamento: Preto



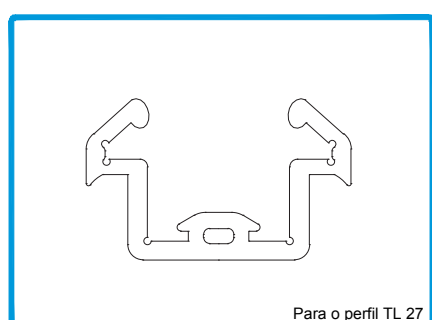
208904 JUNTA DE CUNHA 2037
 Rolo: 200m
 Material: EPDM | Acabamento: Preto



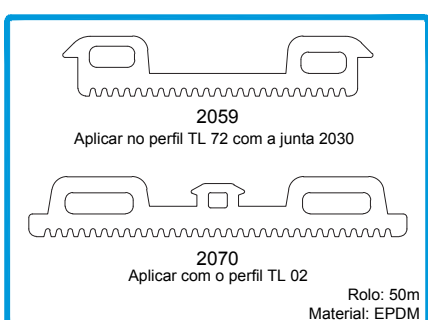
208593 PELÚCIA 7x12 STOP-FIN
 Rolo: 350m
 Acabamento: Cinza



2030 Aplicar com os perfis DT 07, 68 e DT 26
2080 Aplicar com o perfil TL 12
 Rolo: 50m
 Material: EPDM



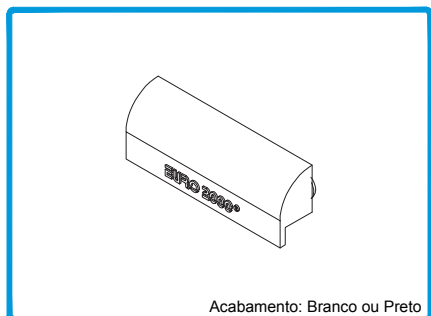
208316 JUNTA PARA 4 FOLHAS VR 2139
 Para o perfil TL 27



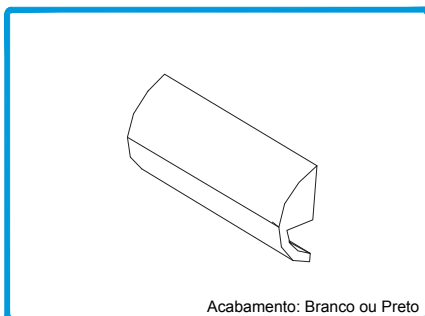
2059 Aplicar no perfil TL 72 com a junta 2030
2070 Aplicar com o perfil TL 02
 Rolo: 50m
 Material: EPDM

208208 JUNTA REMATE PAREDE 2059
208388 JUNTA REMATE PAREDE 2030

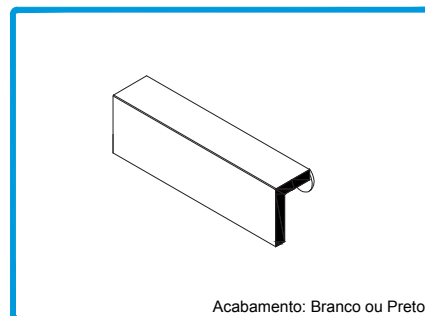
ACESSÓRIOS DE ESTANQUEIDADE



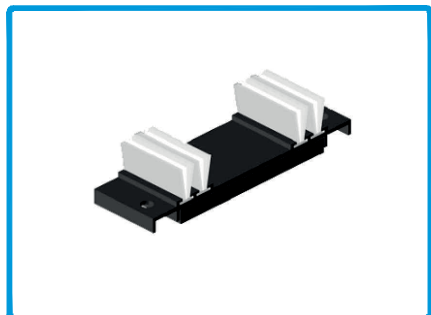
Acabamento: Branco ou Preto
210280 GOTEIRA SOS C/VÁLVULA



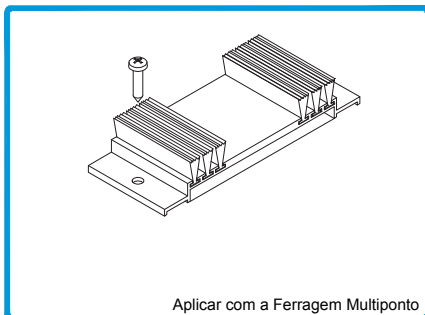
Acabamento: Branco ou Preto
210154 GOTEIRA 1875



Acabamento: Branco ou Preto
210146 GOTEIRA JF



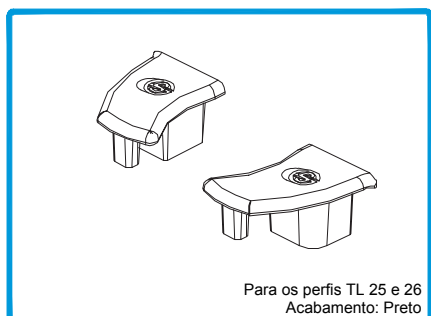
213270 CORTA VENTO PL-TL



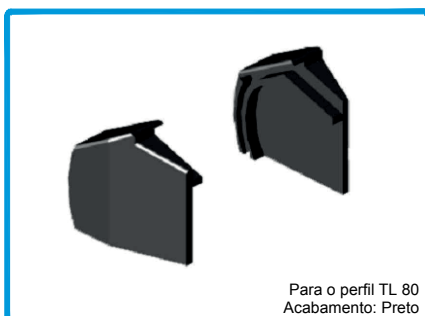
Aplicar com a Ferragem Multiponto
213285 CORTA VENTO AM/TL 02



223210 KIT CORTA-VENTO K1 TL

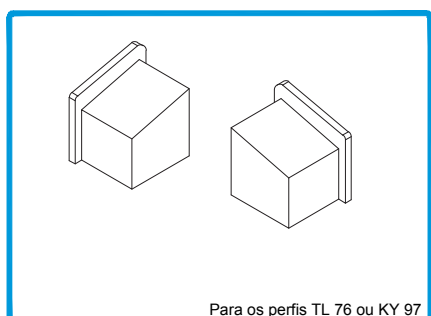


Para os perfis TL 25 e 26
 Acabamento: Preto
212350 CONJUNTO TOPOS TL 25



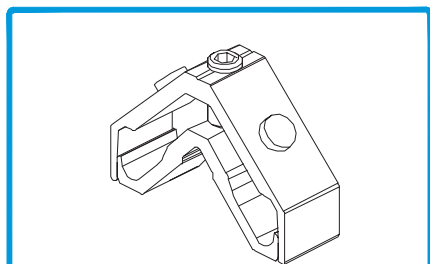
Para o perfil TL 80
 Acabamento: Preto
212352 CONJUNTO TOPO TL 80

SOLEIRAS



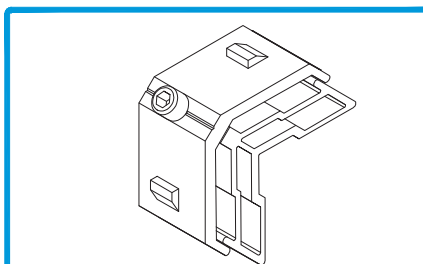
Para os perfis TL 76 ou KY 97
212366 CONJUNTO TOPOS SOL 26 Pr

ACESSÓRIOS PARA ARO



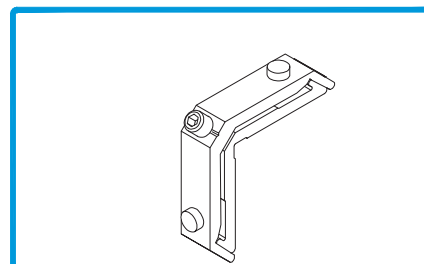
Para os perfis TL 05, 55, 41, 64, 72, 73 e 74
Maquinização com o cortante para esquadros EURO2000

204745 ESQUADRO TL GRANDE



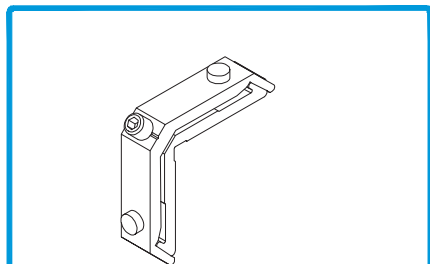
Para os perfis TL 28 e 38

204728 ESQUADRO AT E. PEQUENO



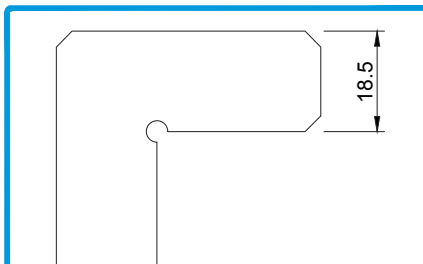
Para os perfis TL 28 e 38

204457 ESQUADRO TL 38 E. PEQ.



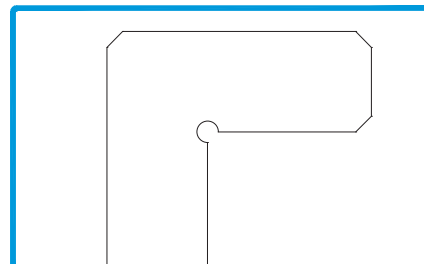
Para os perfis TL 12, 14 e 67

204029 ESQUADRO 18-1414-C

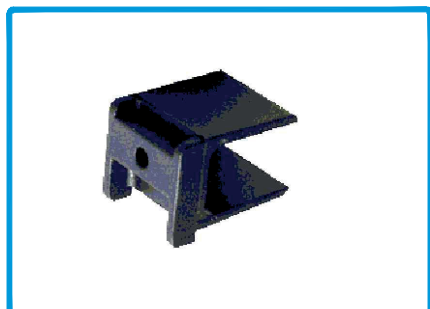


Para os perfis TL 17 e 67

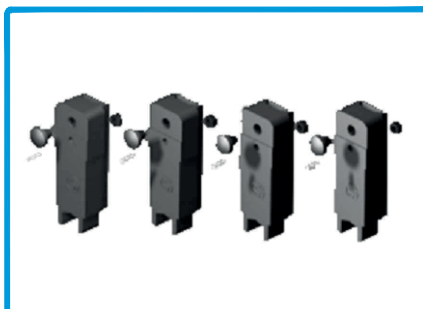
213242 CANTO CR 2002



213246 CANTO CR S/SB

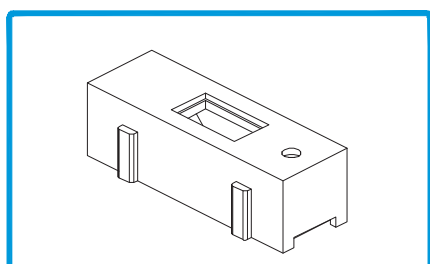


207133 GUIA G1 TL



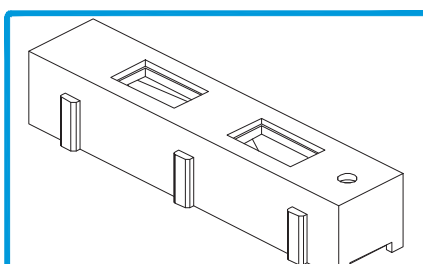
212380 CONJUNTO GUIAS COM AMORTECEDOR K5PL-TL

CARRINHOS



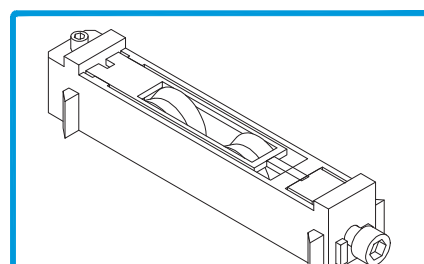
Carrinho de 1 roda regulável, de agulhas
Resistência por folha com 2 carrinhos: 60Kg
Largura mínima da folha para aplicação: 300mm

205200 CARRINHO PL-TL REG. SIMPLES 9520 ZN



Carrinho de 2 rodas regulável, de agulhas
Resistência por folha com 2 carrinhos: 150Kg

205001 CARRINHO PL-TL REG. 9501.1 CT



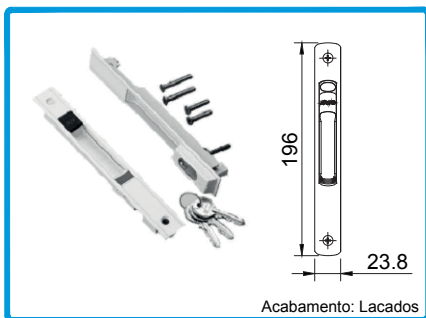
Carrinho de 2 roda regulável, de agulhas
Resistência por folha com 2 carrinhos: 100Kg

205170 CARRINHO PL-TL REG. C/ ROL. AGULHAS DUPL.

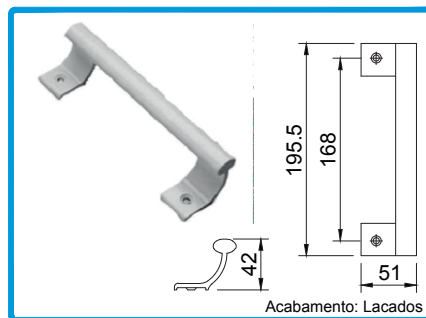
SISTEMAS DE FECHO



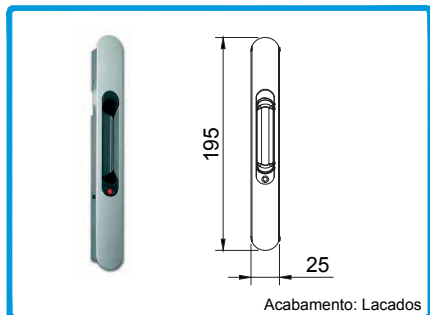
201478 FECHO LAT. MANUAL 2070
201470 FECHO LAT. MANUAL 2071



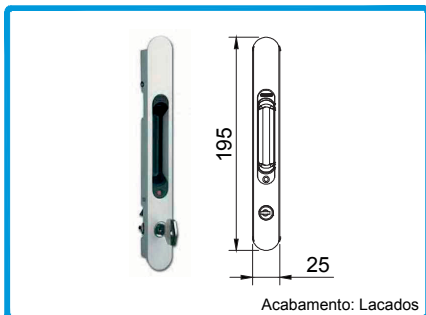
201375 FECHO C/FECHADURA 2073



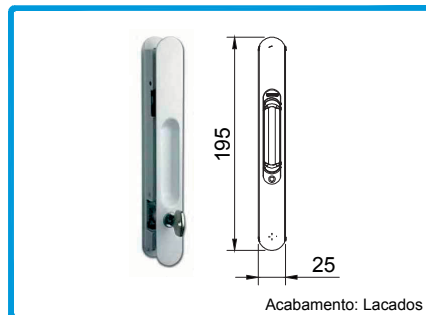
201375 ASA PARA FECHO LATERAL 2080



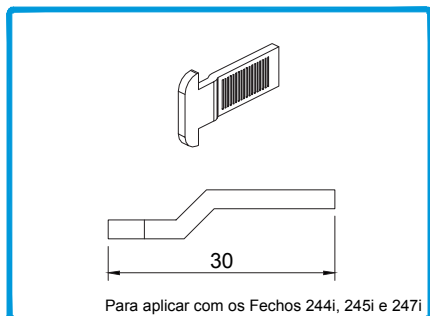
201475 FECHO LATERAL JM 247i



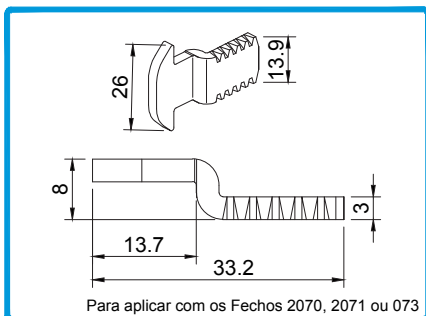
201560 FECHO LAT. COM CHAVE JM 245i



201026 FECHO LAT. DUPLO COM CHAVE JM 244i

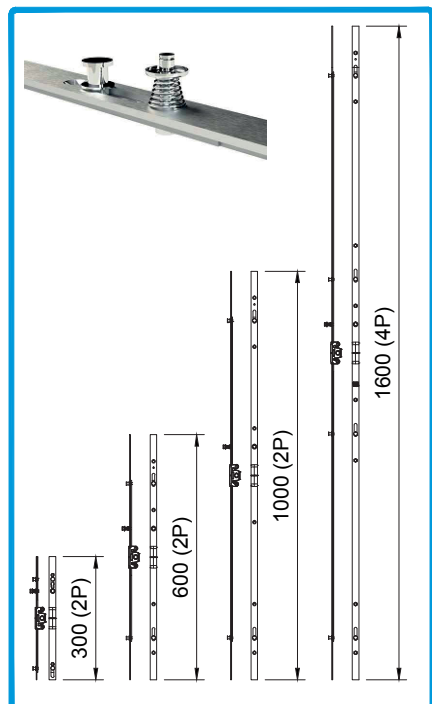


204723 GANCHO PL/TL

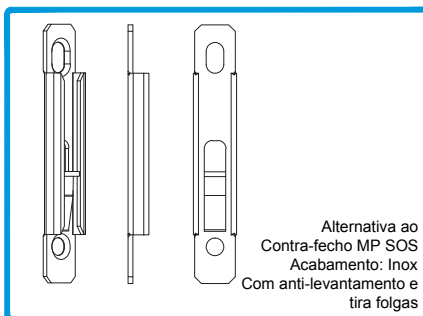


204004 GANCHO-FECHO 2070.848

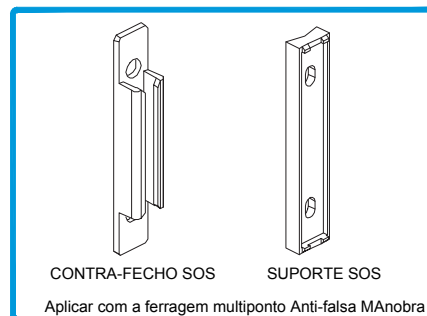
ACESSÓRIOS PARA FERRAGEM MULTIPONTO SOS



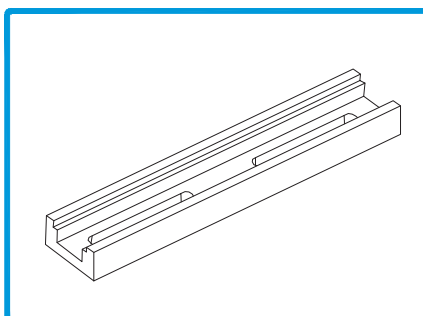
211119 F. MULTIP. ANTI-FALSA MAN. 300
 211120 F. MULTIP. ANTI-FALSA MAN. 600
 211121 F. MULTIP. ANTI-FALSA MAN. 1000
 211122 F. MULTIP. ANTI-FALSA MAN. 1600



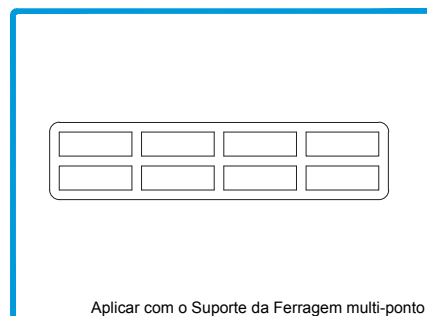
202491 CONTRA-FECHO ANTI-LEVANT. MULT.



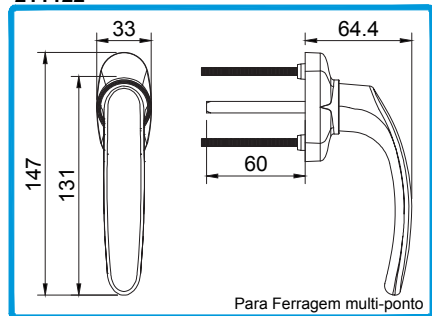
202094 CONTRA-FECHO MP SOS
 230307 SUPORTE P/C.-FECHO MP SOS



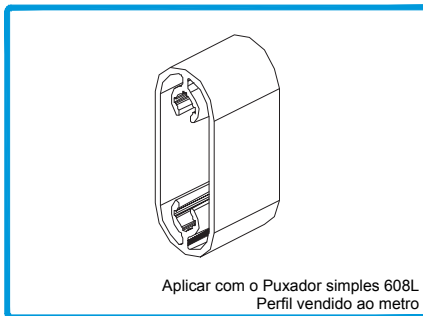
230306 SUPORTE P/ FERR. MULTIP. SOS



218151 CALÇO 5012/2



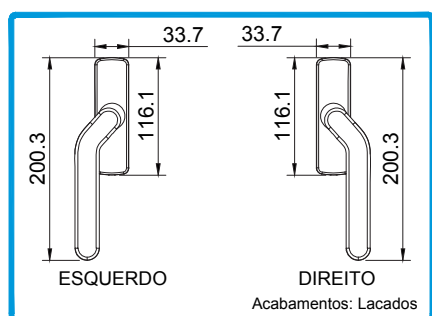
200025 PUXADOR SIMPLES 608L SOS



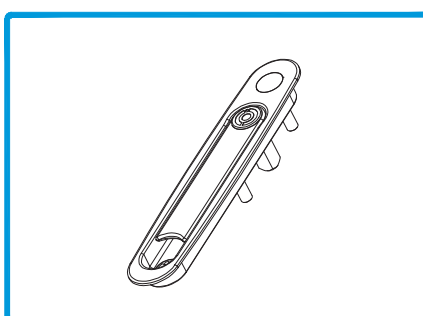
X-00 CALÇO X-00 (30mm)



200029 PUXADOR DE JANELA 20040 MR INOX



200959 CREMONE MULT. DESVIADO DIR
 200939 CREMONE MULT. DESVIADO ESQ



201467 FECHO DE EMBUTIR PARA MULTIPONTO CB-400



469002 CHAVE P/FERRAGEM MULTIPONTO



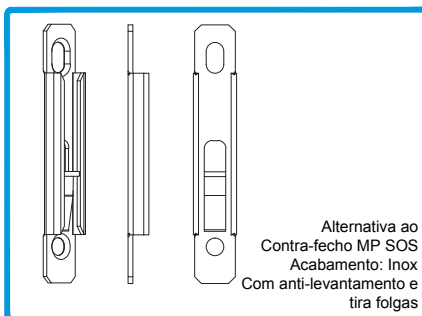
214010 BASE P/FERRAGEM MULTIPONTO

ACESSÓRIOS PARA FERRAGEM MULTIPONTO SOS COM CHAVE



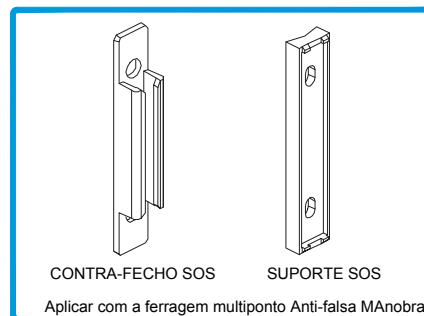
Altura mínima folha: 1950mm
Compatível com manete quadra 7mm
Multip. com anti-levantamento e amortecimento no fecho

211008 FERR. MULTIP. C/ CHAVE 1800 (4P)



Alternativa ao
Contra-fecho MP SOS
Acabamento: Inox
Com anti-levantamento e
tira folgas

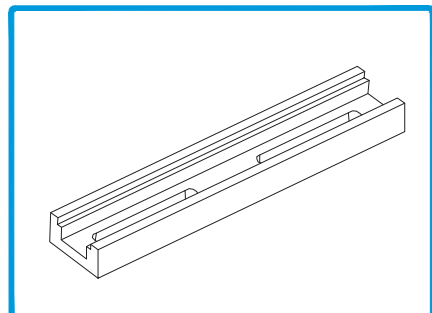
202491 CONTRA-FECHO ANTI-LEVANT. MULT.



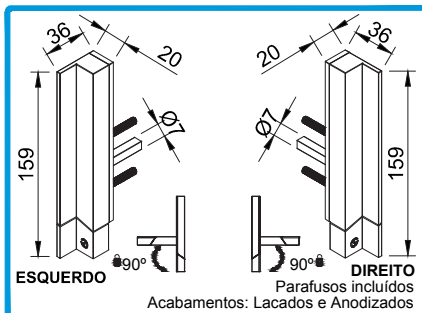
CONTRA-FECHO SOS SUPORTE SOS

Aplicar com a ferragem multiponto Anti-falsa MANobra

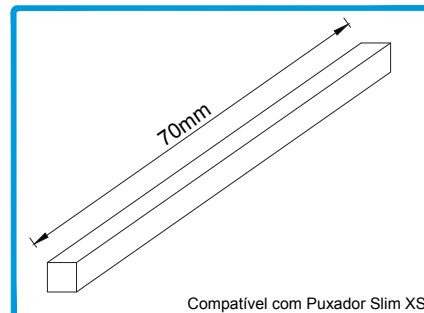
202094 CONTRA-FECHO MP SOS
230307 SUPORTE P/C.-FECHO MP SOS



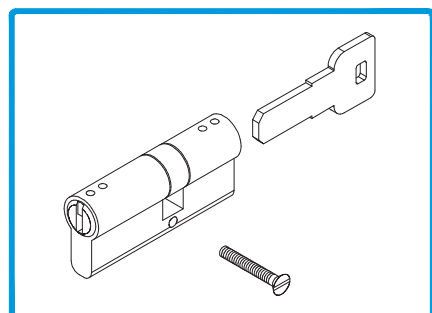
230306 SUPORTE P/ FERR. MULTIP. SOS



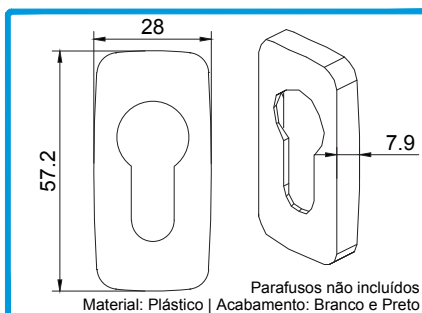
200817 PUXADOR SLIM XS (Direito)
200819 PUXADOR SLIM XS (Esquerdo)
Acabamentos: Lacados e Anodizados
Parafusos incluídos



227305 QUADRA AÇO 7MMx70
Compatível com Puxador Slim XS

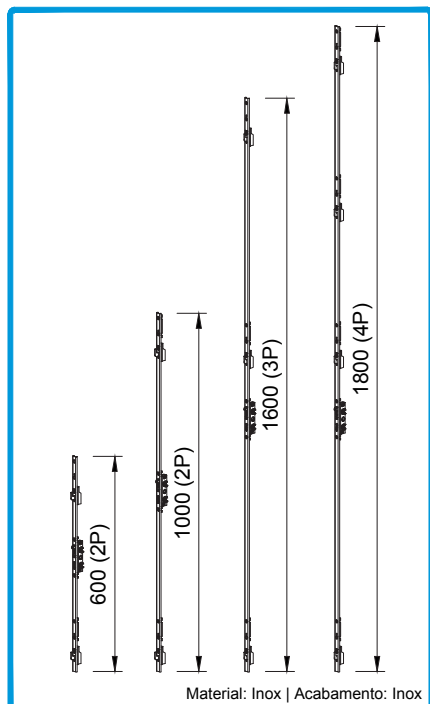


230006 SEGREDO 30/30 3 CHAVES



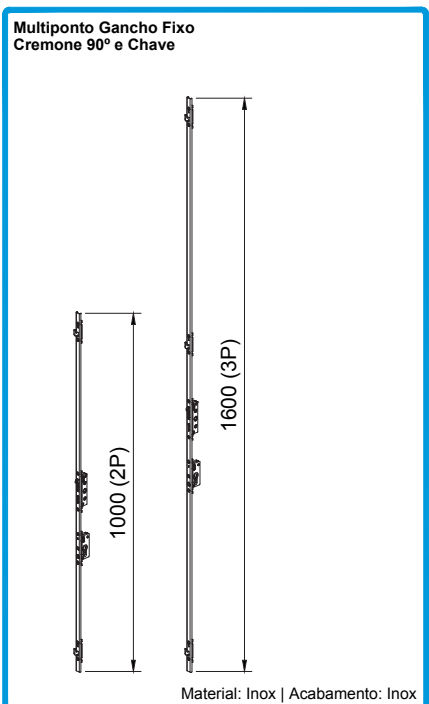
220190 ESPELHO PARA SEGURANÇA 874.801
Parafusos não incluídos
Material: Plástico | Acabamento: Branco e Preto

ACESSÓRIOS PARA FERRAGEM MULTIPONTO ALU



Material: Inox | Acabamento: Inox

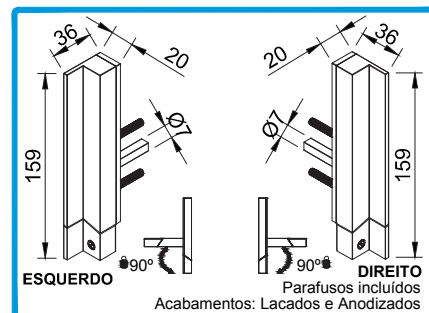
- 211233 MULTIPONTO ALU MAC.600 (2P)
- 211234 MULTIPONTO ALU MAC.1000 (2P)
- 211235 MULTIPONTO ALU MAC.1600 (3P)
- 211236 MULTIPONTO ALU MAC.1800 (4P)



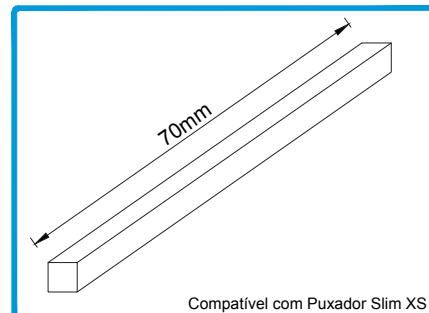
Multiponto Gancho Fixo
Cremone 90° e Chave

Material: Inox | Acabamento: Inox

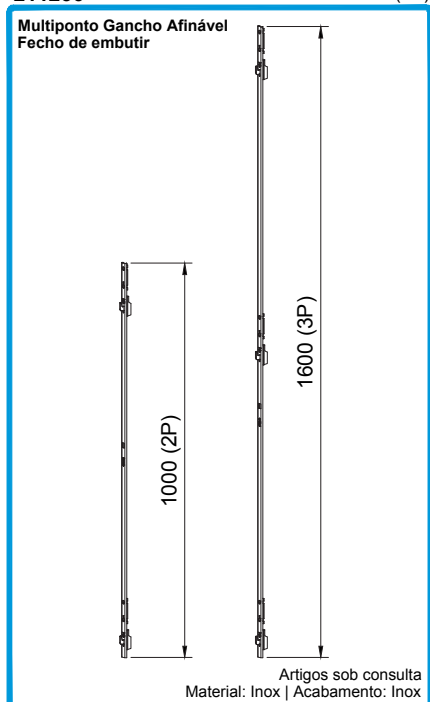
- 211206 MULTIPONTO ALU MFCK.1000 (2P)
- 211207 MULTIPONTO ALU MFCK.1600 (3P)



- 200817 PUXADOR SLIM XS (Direito)
- 200819 PUXADOR SLIM XS (Esquerdo)



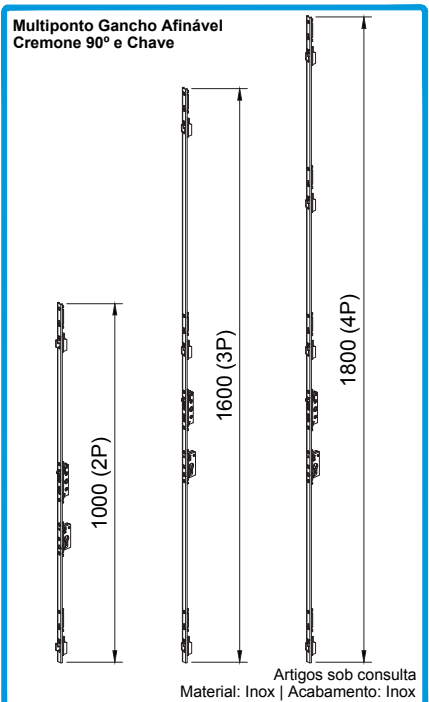
- 227305 QUADRA AÇO 7MMx70



Multiponto Gancho Afiável
Fecho de embutir

Artigos sob consulta
Material: Inox | Acabamento: Inox

- MULTIPONTO ALU MAE.1000 (2P)
- MULTIPONTO ALU MAE.1600 (3P)



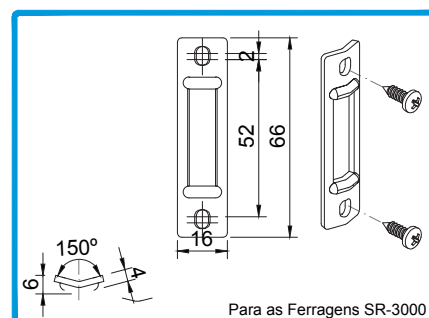
Multiponto Gancho Afiável
Cremone 90° e Chave

Artigos sob consulta
Material: Inox | Acabamento: Inox

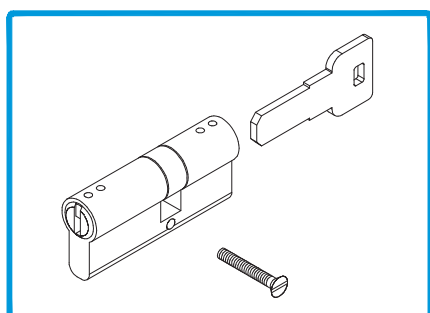
- MULTIPONTO ALU MACK.1000 (2P)
- MULTIPONTO ALU MACK.1600 (3P)
- MULTIPONTO ALU MACK.1800 (4P)



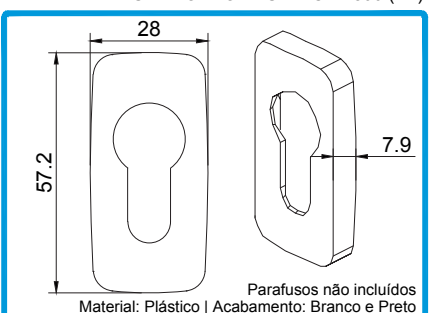
- 212701 CONJUNTO CALÇOS PARA FERRAGEM SR-3000



- 202083 CONTRA-FECHO 2070.861

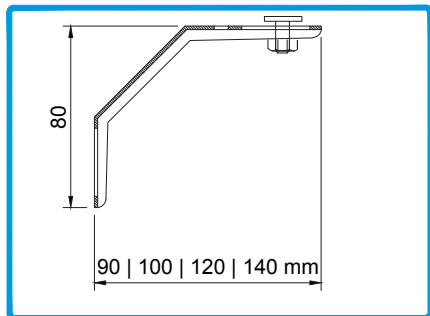


- 230006 SEGREDO 30/30 3 CHAVES

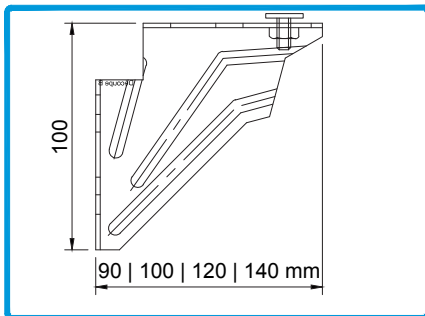


- 220190 ESPELHO PARA SEGURANÇA 874.801

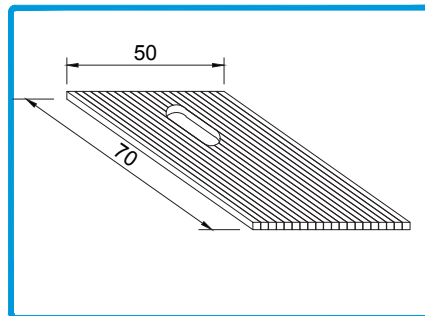
ACESSÓRIOS PARA RENOVATIO



213257 ÂNGULO FIXAÇÃO 90mm
 213239 ÂNGULO FIXAÇÃO 100mm
 213240 ÂNGULO FIXAÇÃO 120mm
 213256 ÂNGULO FIXAÇÃO 140mm



230309 SUPORTE FIXAÇÃO 90mm
 230014 SUPORTE FIXAÇÃO 100mm
 230019 SUPORTE FIXAÇÃO 120mm
 230308 SUPORTE FIXAÇÃO 140mm



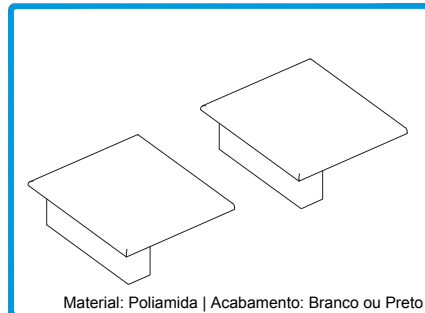
218116 CALÇO SEPARADOR



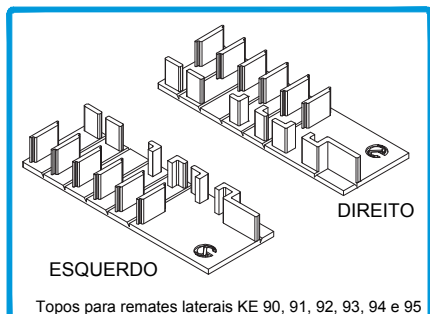
207220 PRESILHA M6 x 37mm



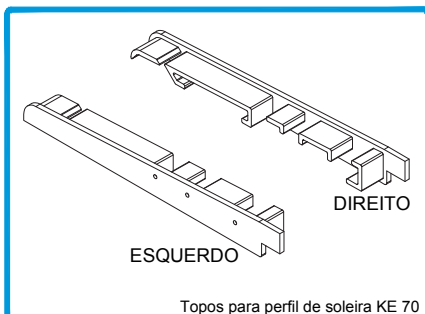
207203 PRESILHA M6 x 17mm



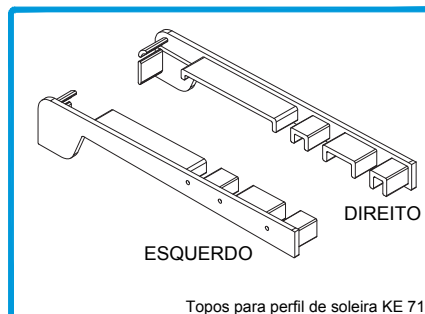
Material: Poliamida | Acabamento: Branco ou Preto
 212173 CONJ. TOPOS KE51-KE52



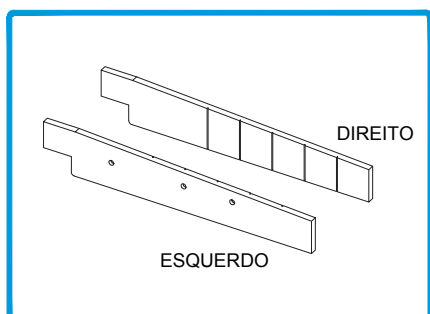
Topos para remates laterais KE 90, 91, 92, 93, 94 e 95
 212223 CONJUNTO TOPOS INFERIORES RENOVATIO



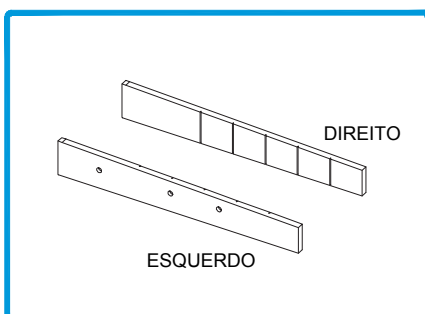
Topos para perfil de soleira KE 70
 212222 CONJUNTO TAPA TOPOS KE 70



Topos para perfil de soleira KE 71
 212221 CONJUNTO TAPA TOPOS KE 71

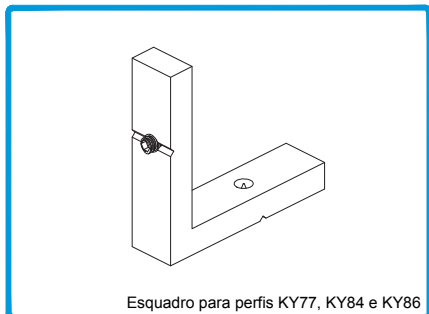


212226 CONJUNTO JUNTAS ADESIVAS P/TOPOS P. TAPÉE SOLEIRA KE 70



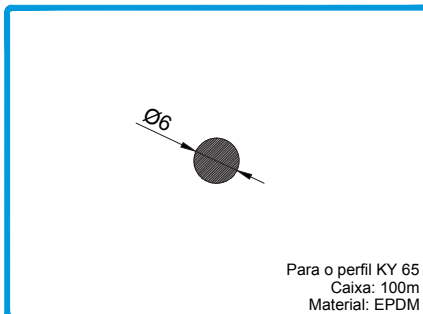
212227 CONJUNTO JUNTAS ADESIVAS P/TOPOS P. TAPÉE SOLEIRA KE 71

ACESSÓRIOS PARA MOSQUITEIRAS



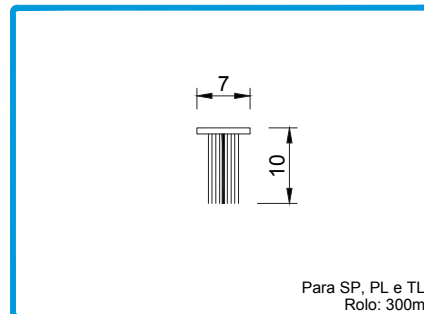
Esquadro para perfis KY77, KY84 e KY86

204380 ESQ. REDE MOSQUITEIROS 1108



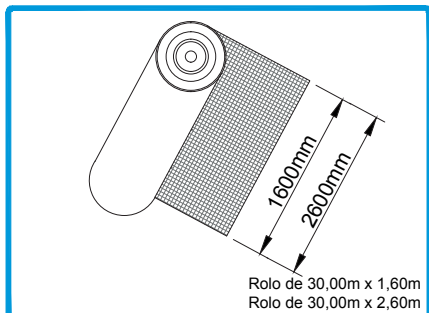
Para o perfil KY 65
Caixa: 100m
Material: EPDM

208310 VEDANTE P/ MOSQUITEIRA 1027



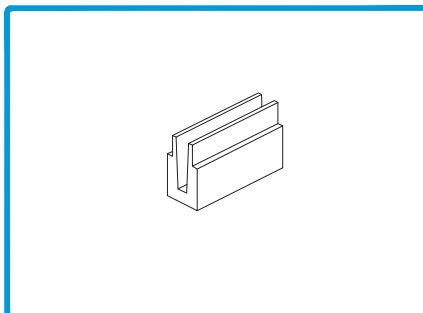
Para SP, PL e TL
Rolo: 300m

208434 PELÚCIA 7x10 STOP-FIN Cinza
208304 PELÚCIA 7x10 STOP-FIN Preta

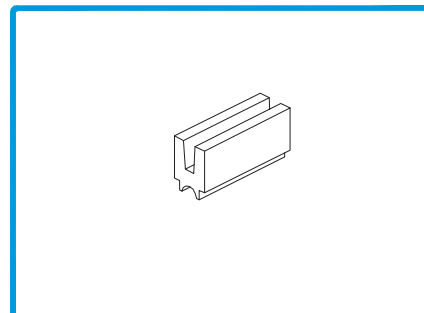


Rolo de 30,00m x 1,60m
Rolo de 30,00m x 2,60m

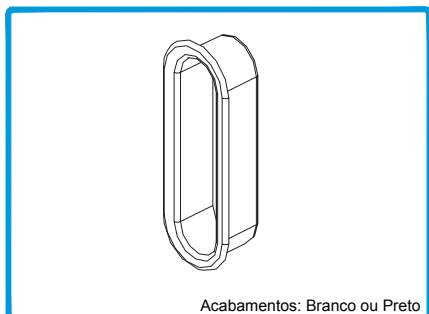
229105 REDE MOSQ. FIBRA 1600mm(Cinza)
229106 REDE MOSQ. FIBRA 2600mm(Cinza)



219149 DESLIZADOR P/MOSQUITEIRA SUPERIOR



219147 DESLIZADOR P/MOSQUITEIRA INFERIOR



Acabamentos: Branco ou Preto

218214 CONCHA PLÁSTICA NYLON

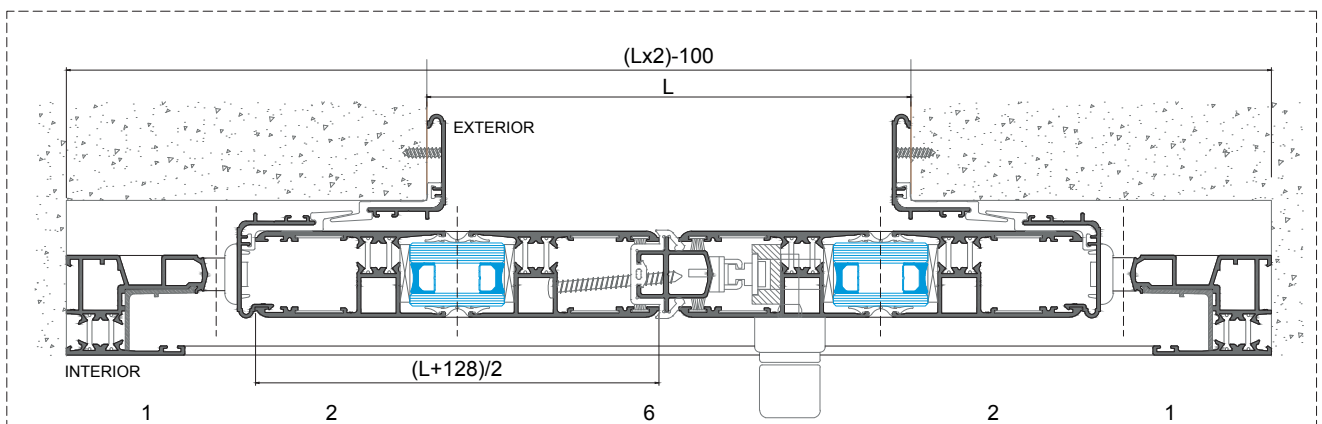
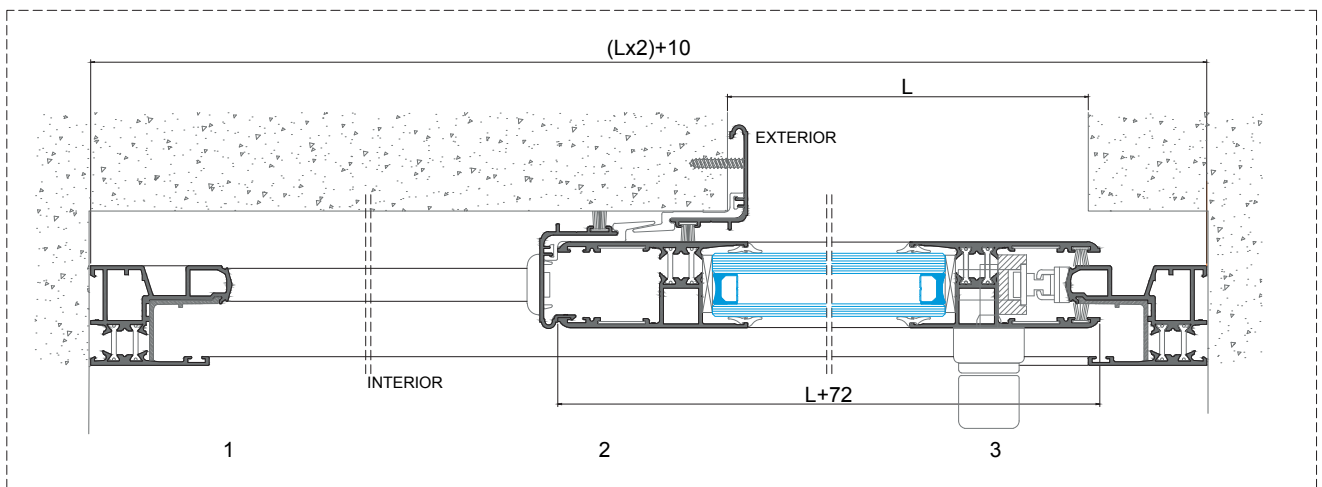
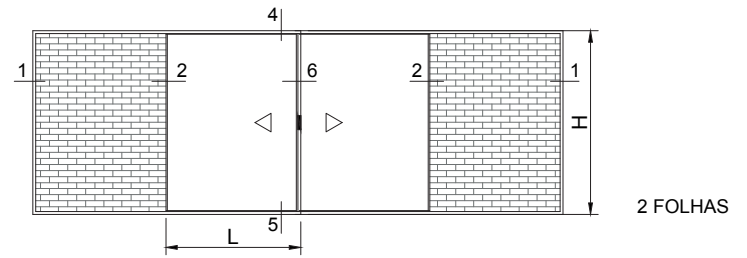
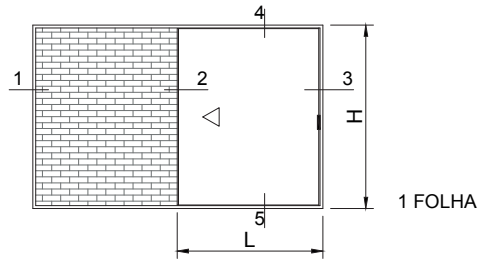
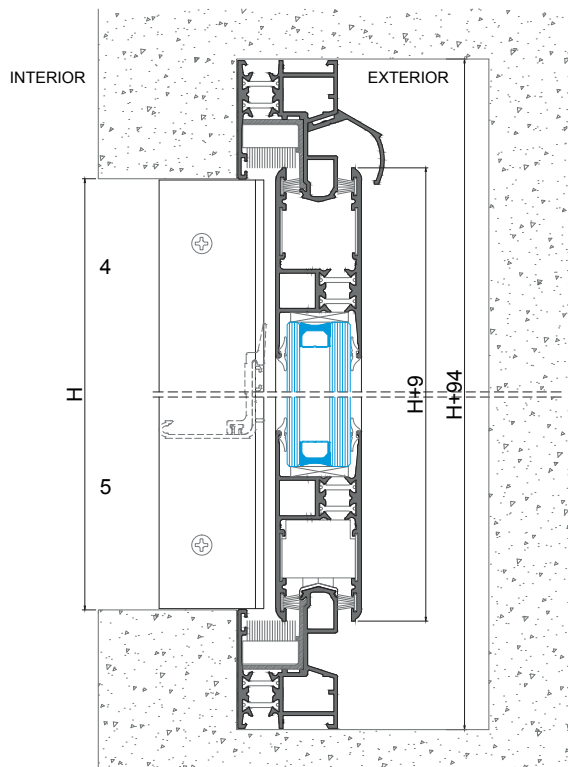


Habitação Unifamiliar | Pevidão - Guimarães

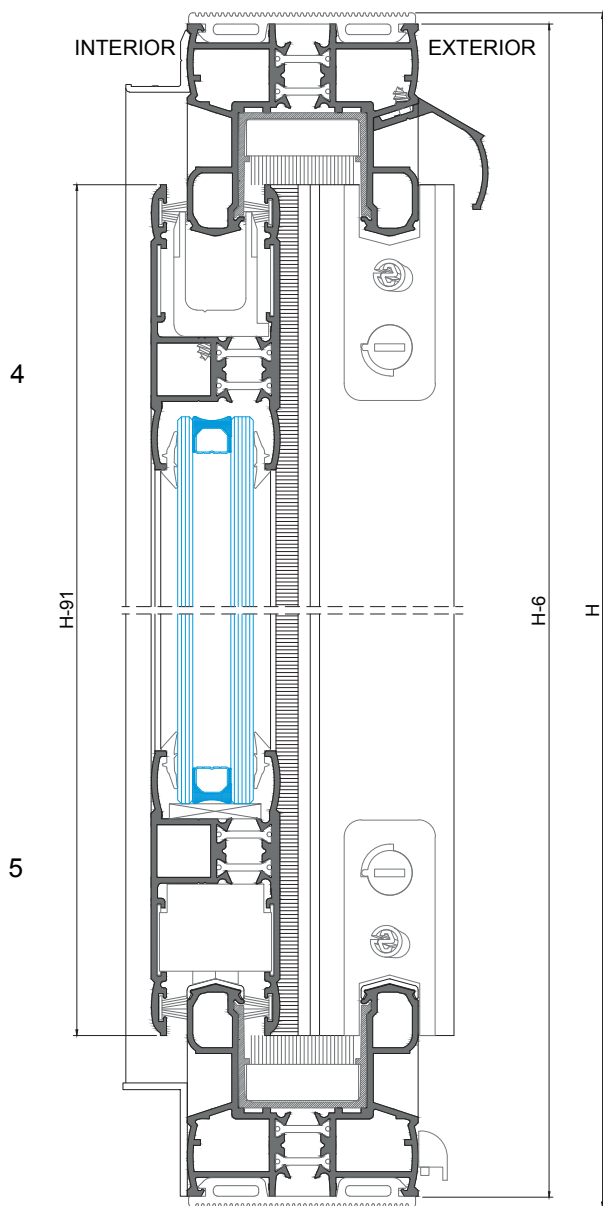
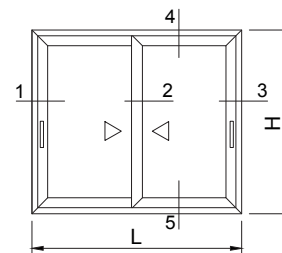
IV

TIPOLOGIAS E MAPA DE QUANTIDADES

JANELA DE CORRER - COM PERFIL 1-RAIL



JANELA DE CORRER 2 FOLHAS - LINHA DECORATIVA COM JUNTA REMATE PAREDE 2030

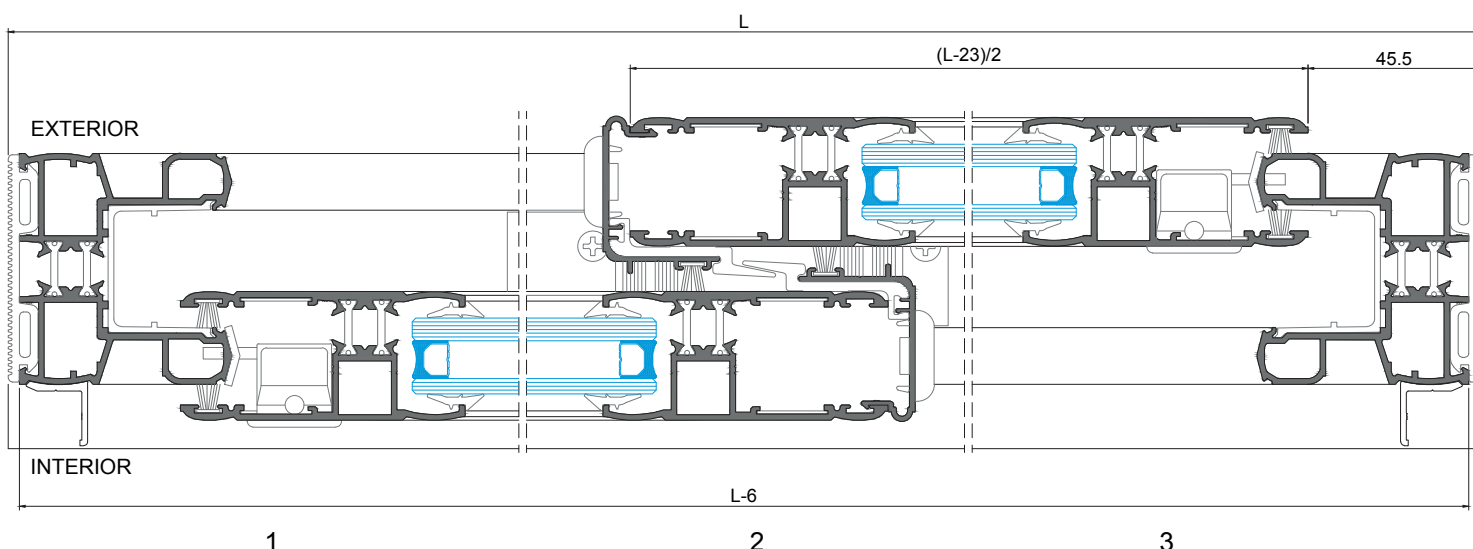


PERFIS							
DES ^o	REF ^o	DESIGNAÇÃO	CORTE HORIZ.	CORTE VERT.	QUANT.	CORTE	
	TL-05	ARO FIXO	L-6	H-6	2+2		
	TL-17	ARO MÓVEL	(L-23)/2	H-91	4+4		
	TL-14	PERFIL CENTRAL	-	H-91	2		
	TL-80	PINGADEIRA	L-60	-	1		
	TL-91	PERFIL DESLIZANTE	L-110,5	-	2		
	TL-81	PERFIL COMPLEM.	APLICAÇÃO OPCIONAL				
	KL-84	PERFIL COMPLEM.					
	TL-96	PERFIL EM PVC	L-63	H-53	2+2		
	CT-2695	PERFIL EM PVC	-	H-91	2		

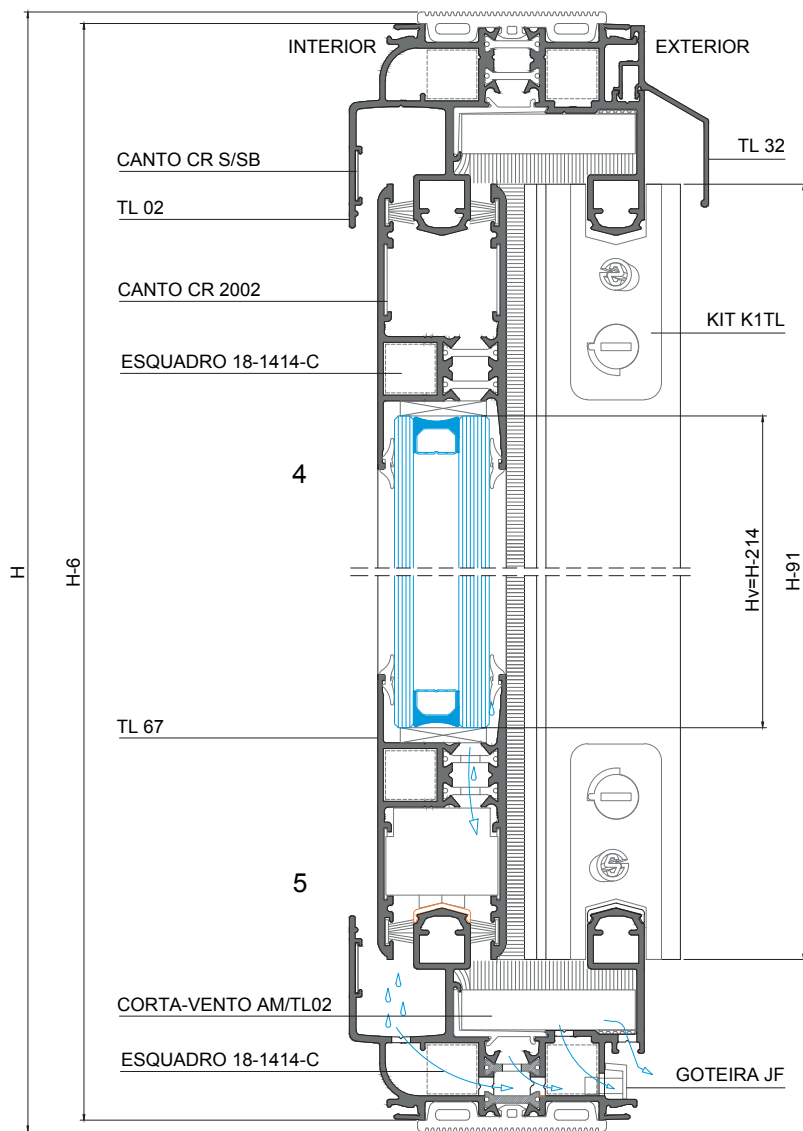
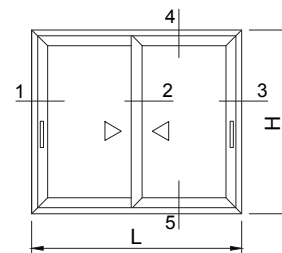
ACESSÓRIOS		
CÓDIGO	DESIGNAÇÃO	QUANT.
205200	CONJ. CARRINHOS PL-TL REG. SIMPLES 9520 ZN	4
223210	KIT CORTA-VENTO K1TL	1
213270	CORTA-VENTO PL-TL	2
212380	CONJ. GUIA COM AMORTECEDOR K5 PL-TL	1
202083	CONTRA-FECHO 2070.861	2
201470	FECHO LATERAL AUTOMÁTICO 2071	2
204004	GANCHO-FECHO 2070/848	2
204029	ESQUADRO 18-1414 C	8
204745	ESQUADRO TL GRANDE	8
213242	CANTO CR 2002	16
210280	GOTEIRA SOS C/VÁLVULA	2
212352	CONJUNTO TOPO TL 80	1
207133	GUIA G1TL	4

VEDANTES			
DES ^o	CÓDIGO	DESIGNAÇÃO	QUANT.
	208388	JUNTA DE REMATE À PAREDE 2030	2L+2H
	208593	VEDANTE PELÚCIA 7x12 STOP-FIN	4L+6H
	VARIÁVEL	CUNHA PARA VIDRO	4L+8H

MEDIDAS VIDROS COM JUNTA REMATE PAREDE - SEM SOLEIRA	
Lvidro(mm)	Hvidro(mm)
(L-268)/2	H-214



JANELA DE CORRER 2 FOLHAS - LINHA RETA COM TL 02
COM JUNTA REMATE PAREDE 2070

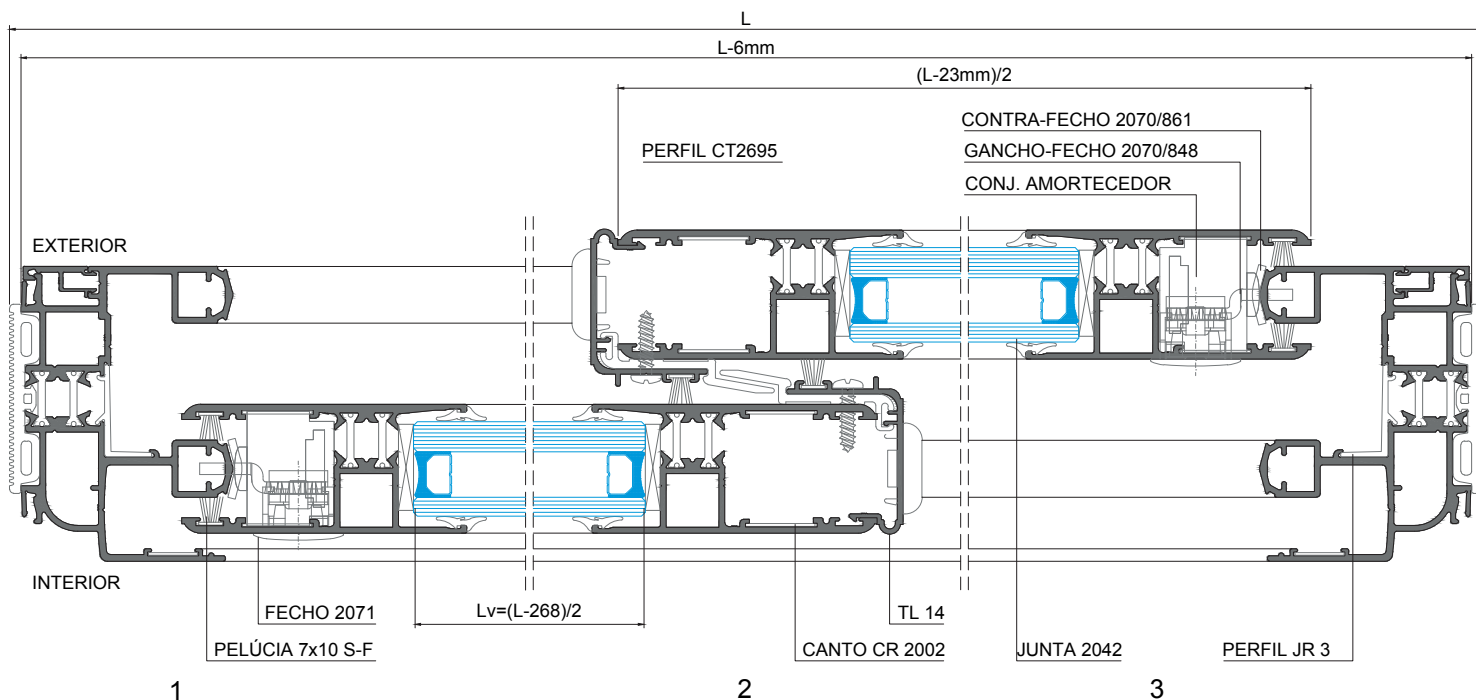


PERFIS						
DES ^o	REF ^o	DESIGNAÇÃO	CORTE HORIZ.	CORTE VERT.	QUANT.	CORTE
	TL-02	ARO FIXO	L-6	H-6	2+2	
	TL-67	ARO MÓVEL	(L-23)/2	H-91	4+4	
	TL-14	PERFIL CENTRAL	-	H-91	2	
	TL-32	PINGADEIRA	L	-	1	
	TL-91	PERFIL DESLIZANTE	L-110,5	-	2	
	JR 3	PERFIL EM PVC	L-45	H-45	2+2	
	CT-2695	PERFIL EM PVC	-	H-91	2	

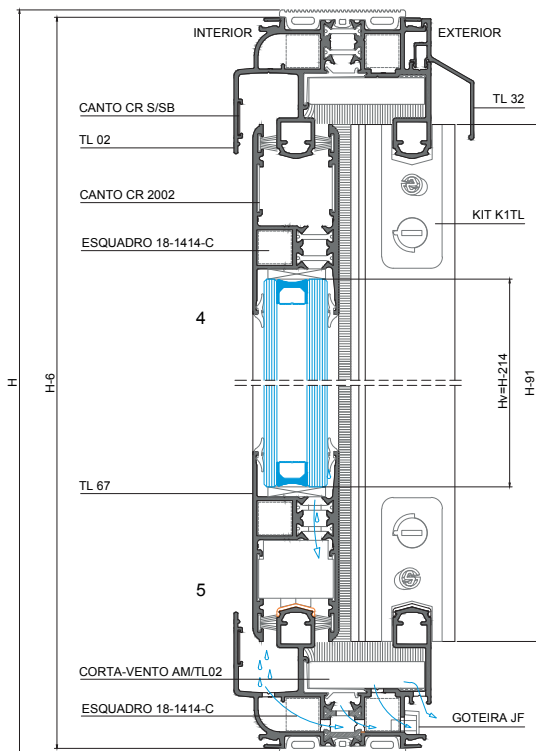
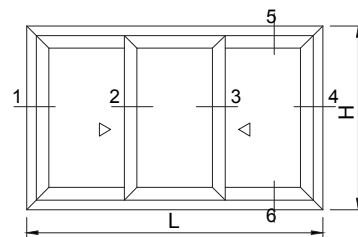
ACESSÓRIOS		
CÓDIGO	DESIGNAÇÃO	QUANT.
205200	CONJ. CARRINHOS PL-TL REG. SIMPLES 9520 ZN	4
223210	KIT CORTA-VENTO K1TL	1
213285	CORTA-VENTO AM/TL-02	2
212380	CONJ. GUIA COM AMORTECEDOR K5 PL-TL	1
202083	CONTRA-FECHO 2070.861	2
201470	FECHO LATERAL AUTOMÁTICO 2071	2
204004	GANCHO-FECHO 2070/848	2
204029	ESQUADRO 18-1414 C	16
213242	CANTO CR 2002	16
213246	CANTO CR S/SB	4
210146	GOTEIRA JF	2
207133	GUIA G1TL	4

VEDANTES			
DES ^o	CÓDIGO	DESIGNAÇÃO	QUANT.
	208287	JUNTA DE REMATE À PAREDE 2070	2L+2H
	208593	VEDANTE PELÚCIA 7x12 STOP-FIN	4L+6H
	VARIÁVEL	CUNHA PARA VIDRO	4L+8H

MEDIDAS VIDROS (COM JUNTA REMATE PAREDE - SEM SOLEIRA)	
Lvidro(mm)	Hvidro(mm)
(L-268)/2	H-214



JANELA DE CORRER 3 FOLHAS - LINHA DECORATIVA COM JUNTA REMATE PAREDE 2030

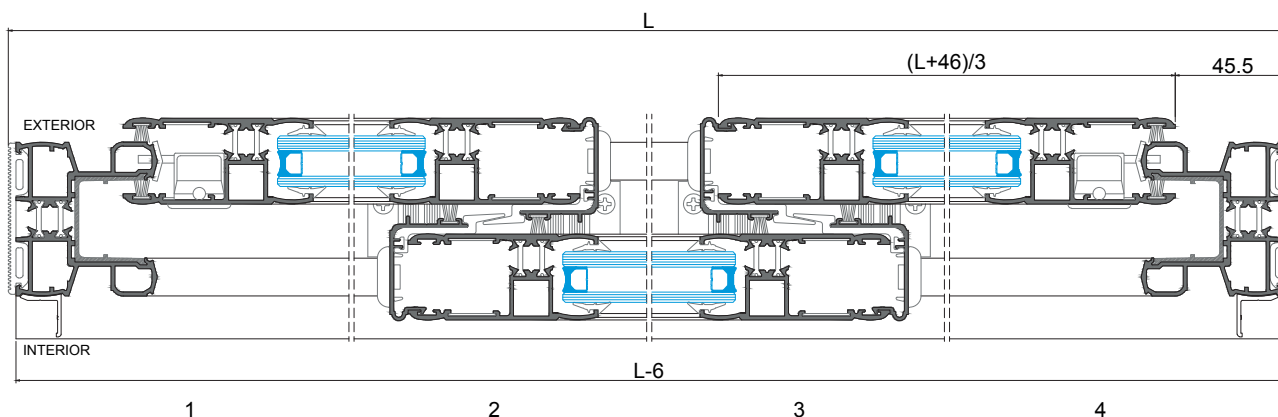


PERFIS							
DES ^o	REF ^o	DESIGNAÇÃO	CORTE HORIZ.	CORTE VERT.	QUANT.	CORTE	
	TL-05	ARO FIXO	L-6	H-6	2+2		
	TL-17	ARO MÓVEL	(L+46)/3	H-91	6+6		
	TL-14	PERFIL CENTRAL	-	H-91	4		
	TL-80	PINGADEIRA	L-60	-	1		
	TL-91	PERFIL DESLIZANTE	L-110,5	-	2		
	TL-81	PERFIL COMPLEM.	APLICAÇÃO OPCIONAL				
	KL-84	PERFIL COMPLEM.					
	TL-96	PERFIL EM PVC	L-53	H-53	2+2		
	CT-2695	PERFIL EM PVC	-	H-91	4		

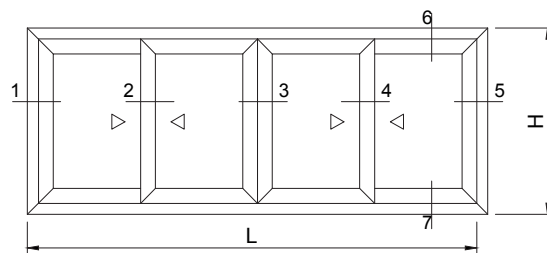
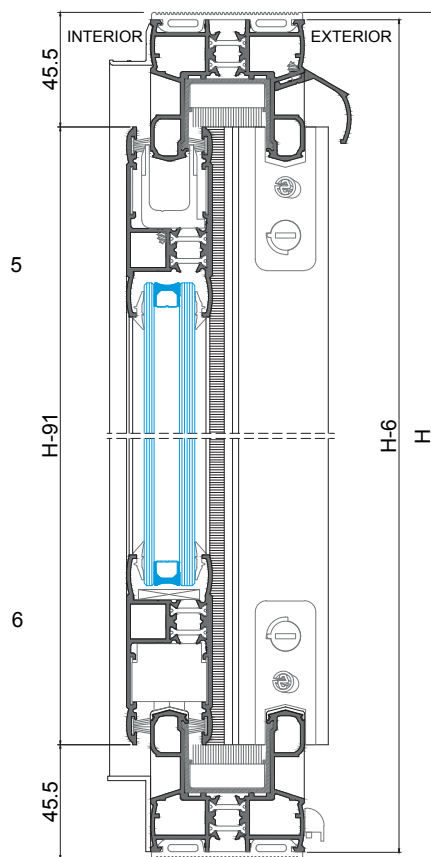
ACESSÓRIOS		
CÓDIGO	DESIGNAÇÃO	QUANT.
205200	CONJ. CARRINHOS PL-TL REG. SIMPLES 9520 ZN	6
223210	KIT CORTA-VENTO K1TL	2
213270	CORTA-VENTO PL-TL	4
212380	CONJ. GUIA COM AMORTECEDOR K5 PL-TL	1
202083	CONTRA-FECHO 2070.861	2
201470	FECHO LATERAL AUTOMÁTICO 2071	2
204004	GANCHO-FECHO 2070/848	2
204029	ESQUADRO 18-1414 C	12
204745	ESQUADRO TL GRANDE	8
213242	CANTO CR 2002	24
210280	GOTEIRA SOS C/VÁLVULA	2
212352	CONJUNTO TOPO TL 80	1
207133	GUIA G1TL	6

VEDANTES			
DES ^o	CÓDIGO	DESIGNAÇÃO	QUANT.
	208388	JUNTA DE REMATE À PAREDE 2030	2L+2H
	208593	VEDANTE PELÚCIA 7x12 STOP-FIN	4L+8H
	VARIÁVEL	CUNHA PARA VIDRO	4L+12H

MEDIDAS VIDROS COM JUNTA REMATE PAREDE - SEM SOLEIRA	
Lvidro(mm)	Hvidro(mm)
(L-323)/3	H-214



JANELA DE CORRER 4 FOLHAS - LINHA RETA
COM JUNTA REMATE PAREDE 2030

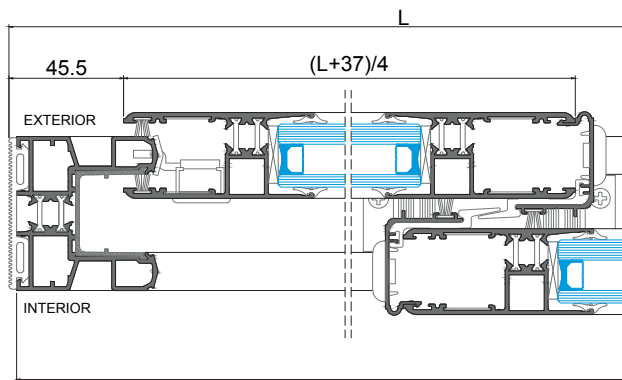


PERFIS						
DES ^o	REF ^o	DESIGNAÇÃO	CORTE HORIZ.	CORTE VERT.	QUANT.	CORTE
	TL-55	ARO FIXO	L-6	H-6	2+2	
	TL-57	ARO MÓVEL	(L+37)/4	H-91	8+8	
	TL-14	PERFIL CENTRAL	-	H-91	4	
	TL-80	PINGADEIRA	L-60	-	1	
	TL-91	PERFIL DESLIZANTE	L-110.5	-	2	
	KL-84	PERFIL COMPLEM.	APLICAÇÃO OPCIONAL			
	TL-27	PERFIL P/ 4 FOLHAS	-	H-91	1	
	TL-96	PERFIL EM PVC	L-63	H-53	2+2	
	CT-2695	PERFIL EM PVC	-	H-91	4	

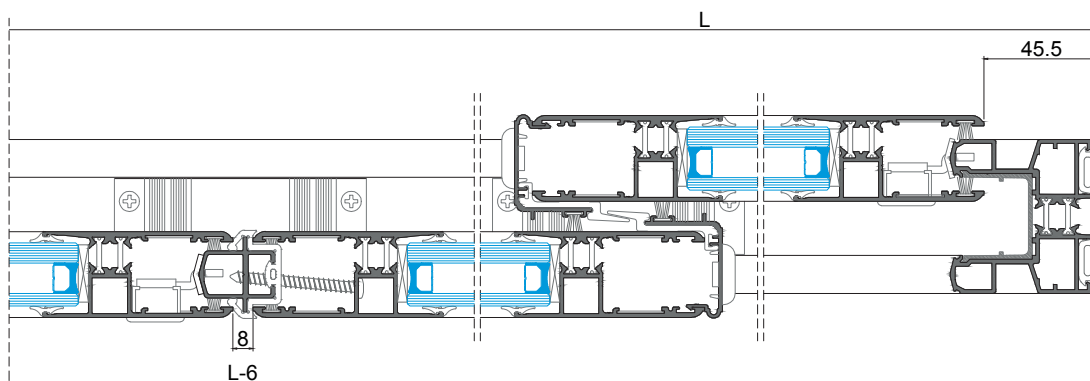
ACESSÓRIOS		
CÓDIGO	DESIGNAÇÃO	QUANT.
205200	CONJ. CARRINHOS PL-TL REG. SIMPLES 9520 ZN	8
223210	KIT CORTA-VENTO K1TL	2
213270	CORTA-VENTO PL-TL	6
212380	CONJ. GUIA COM AMORTECEDOR K5 PL-TL	2
202083	CONTRA-FECHO 2070.861	3
201470	FECHO LATERAL AUTOMÁTICO 2071	3
204004	GANCHO-FECHO 2070/848	3
204029	ESQUADRO 18-1414 C	16
204745	ESQUADRO TL GRANDE	8
213242	CANTO CR 2002	32
210280	GOTEIRA SOS C/VÁLVULA	DIV.
212352	CONJUNTO TOPO TL 80	1
207133	GUIA G1TL	8

VEDANTES			
DES ^o	CÓDIGO	DESIGNAÇÃO	QUANT.
	208388	JUNTA DE REMATE À PAREDE 2030	2L+2H
	208593	VEDANTE PELÚCIA 7x12 STOP-FIN	4L+10H
	VARIÁVEL	CUNHA PARA VIDRO	4L+16H
	208369	JUNTA PARA 4 FOLHAS VR 2139	H

MEDIDAS VIDROS COM JUNTA REMATE PAREDE - SEM SOLEIRA	
Lvidro(mm)	Hvidro(mm)
(L-455)/4	H-214

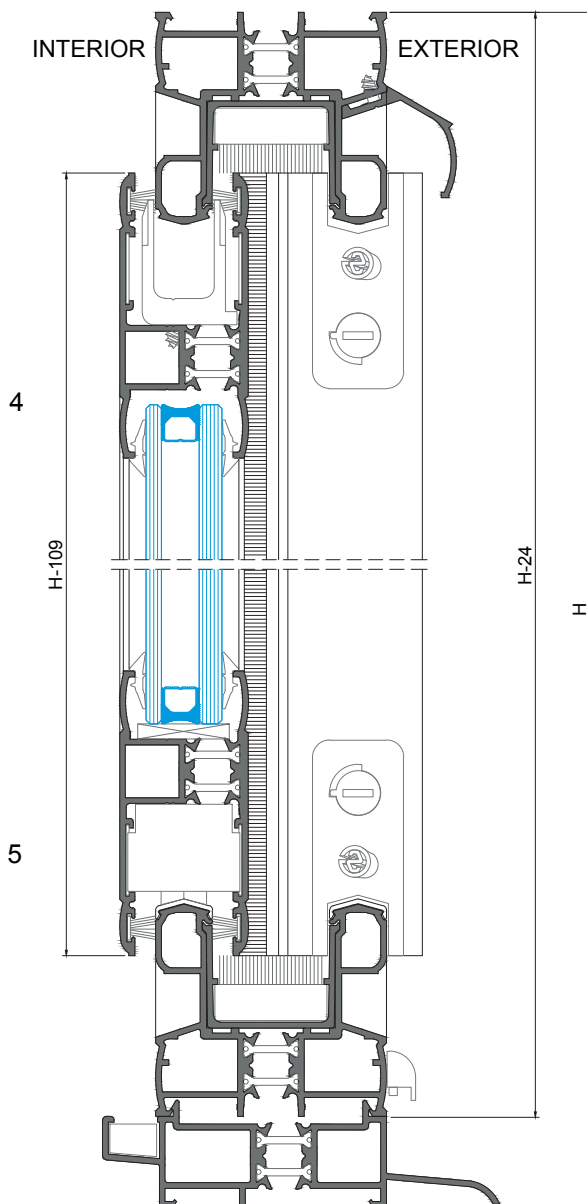
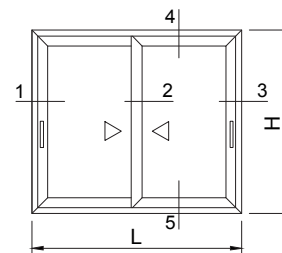


1 2



3 4 5

JANELA DE CORRER 2 FOLHAS - LINHA DECORATIVA COM SOLEIRA E SEM JUNTA REMATE PAREDE

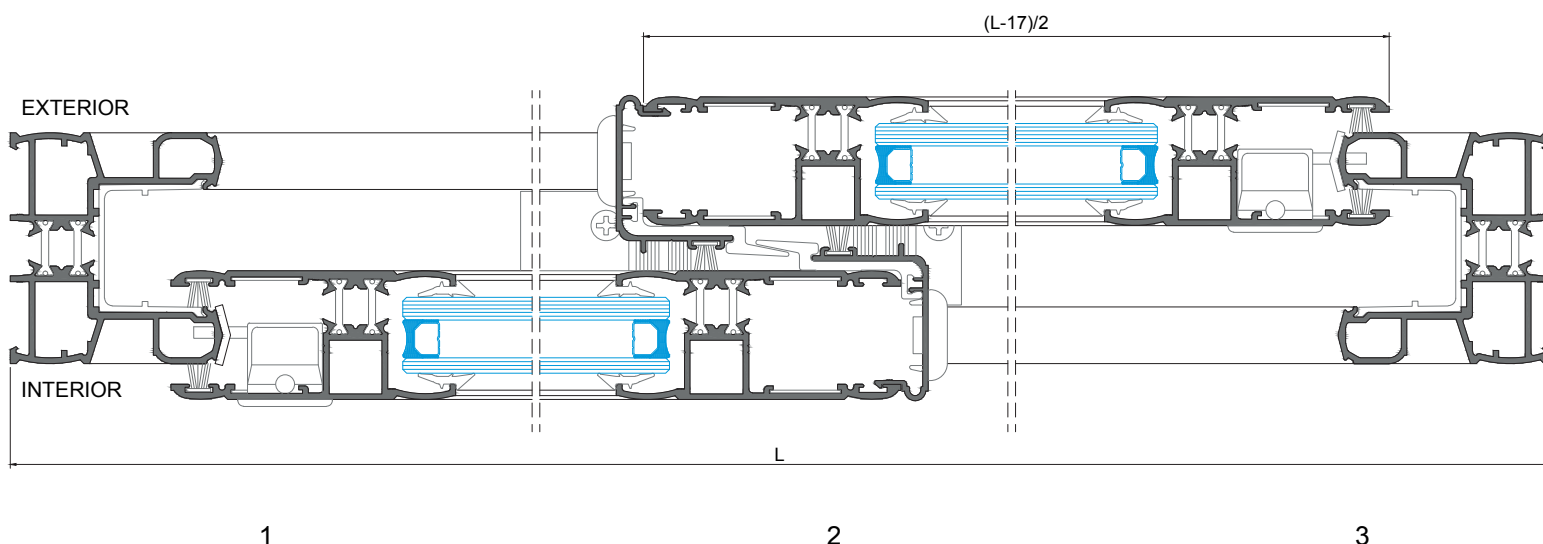


PERFIS						
DES ^o	REF ^o	DESIGNAÇÃO	CORTE HORIZ.	CORTE VERT.	QUANT.	CORTE
	TL-05	ARO FIXO	L	H-24	2+2	
	TL-17	ARO MÓVEL	(L-17)/2	H-109	4+4	
	TL-14	PERFIL CENTRAL	-	H-109	2	
	TL-80	PINGADEIRA	L-54	-	1	
	TL-91	PERFIL DESLIZANTE	L-104.5	-	2	
	TL-76	SOLEIRA	L	-	1	
	TL-96	PERFIL EM PVC	L-47	H-47	2+2	
	CT-2695	PERFIL EM PVC	-	H-109	2	

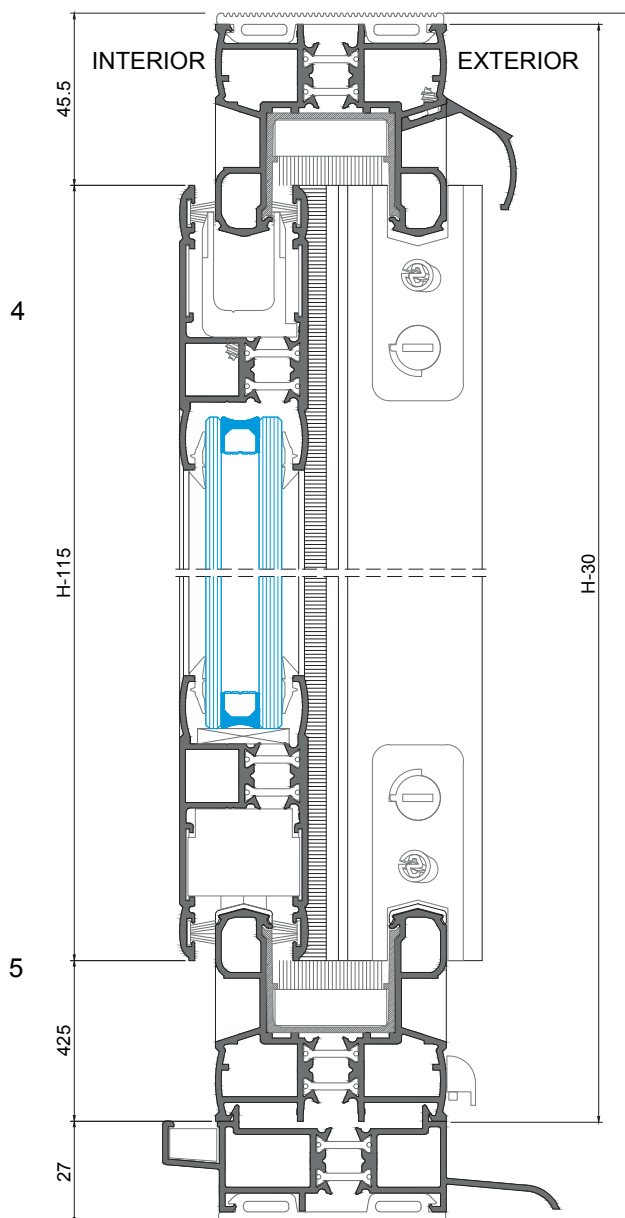
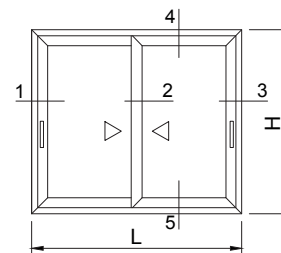
ACESSÓRIOS		
CÓDIGO	DESIGNAÇÃO	QUANT.
205001	CONJ. CARRINHOS PL-TL REG. 9501.1CT	4
223210	KIT CORTA-VENTO K1TL	1
213270	CORTA-VENTO PL-TL	2
212380	CONJ. GUIA COM AMORTECEDOR K5 PL-TL	1
202083	CONTRA-FECHO 2070.861	2
201470	FECHO LATERAL AUTOMÁTICO 2071	2
204004	GANCHO-FECHO 2070/848	2
204029	ESQUADRO 18-1414 C	8
204745	ESQUADRO TL GRANDE	8
213242	CANTO CR 2002	16
210280	GOTEIRA SOS C/VÁLVULA	2
212352	CONJUNTO TOPO TL 80	1
207133	GUIA G1TL	4
212366	CONJUNTO TOPO SOL26 PRETO	1

VEDANTES			
DES ^o	CÓDIGO	DESIGNAÇÃO	QUANT.
	208593	VEDANTE PELÚCIA 7x12 STOP-FIN	4L+6H
	VARIÁVEL	CUNHA PARA VIDRO	4L+8H

MEDIDAS VIDROS COM JUNTA REMATE PAREDE - COM SOLEIRA	
Lvidro(mm)	Hvidro(mm)
(L-262)/2	H-232



JANELA DE CORRER 2 FOLHAS - LINHA DECORATIVA COM SOLEIRA E COM JUNTA REMATE PAREDE 2030

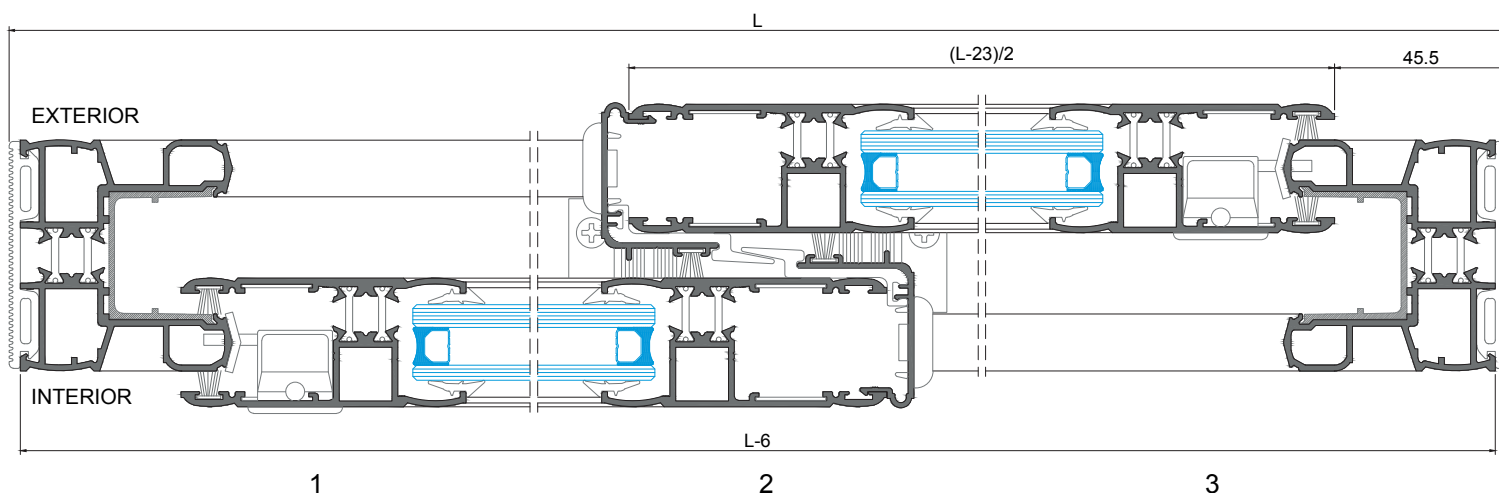


PERFIS						
DES ^o	REF ^o	DESIGNAÇÃO	CORTE HORIZ.	CORTE VERT.	QUANT.	CORTE
	TL-05	ARO FIXO	L-6	H-30	2+2	
	TL-17	ARO MÓVEL	(L-23)/2	H-115	4+4	
	TL-14	PERFIL CENTRAL	-	H-115	2	
	TL-80	PINGADEIRA	L-60	-	1	
	TL-91	PERFIL DESLIZANTE	L-110.5	-	2	
	TL-76	SOLEIRA	L-6	-	1	
	TL-96	PERFIL EM PVC	L-53	H-53	2+2	
	CT-2695	PERFIL EM PVC	-	H-115	2	

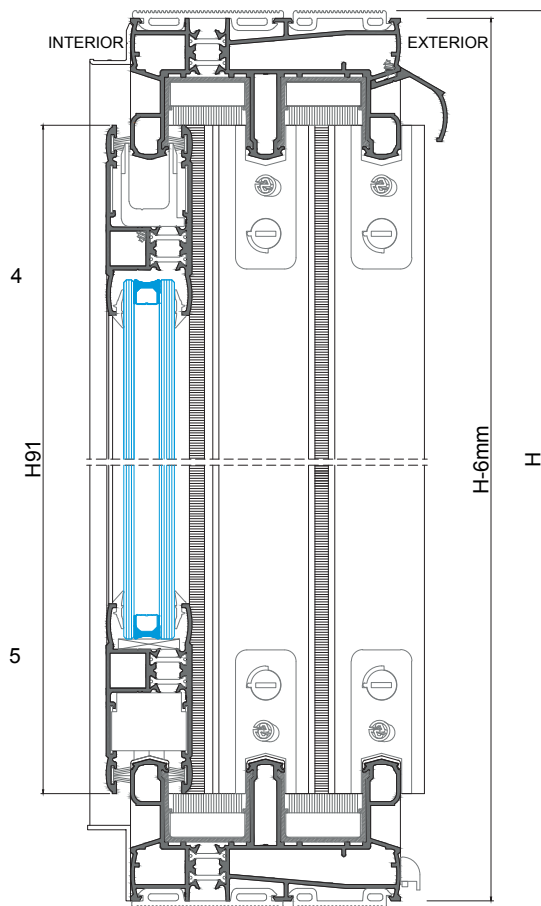
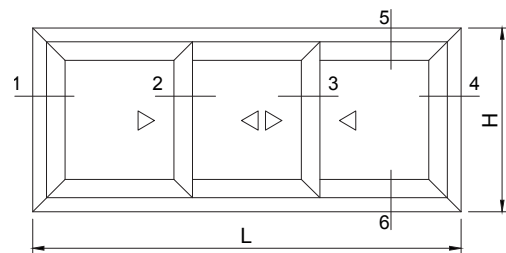
ACESSÓRIOS		
CÓDIGO	DESIGNAÇÃO	QUANT.
205200	CONJ. CARRINHOS PL-TL REG. SIMPLES	4
223210	KIT CORTA-VENTO K1TL	1
213270	CORTA-VENTO PL-TL	2
212380	CONJ. GUIA COM AMORTECEDOR K5 PL-TL	1
202083	CONTRA-FECHO 2070.861	2
201470	FECHO LATERAL AUTOMÁTICO 2071	2
204004	GANHO-FECHO 2070/848	2
204029	ESQUADRO 18-1414 C	8
204745	ESQUADRO TL GRANDE	8
213242	CANTO CR 2002	16
210280	GOTEIRA SOS C/VÁLVULA	2
212352	CONJUNTO TOPO TL 80	1
207133	GUIA G1TL	4
212366	CONJUNTO TOPO SOL26 PRETO	1

VEDANTES			
DES ^o	CÓDIGO	DESIGNAÇÃO	QUANT.
	208388	JUNTA DE REMATE À PAREDE 2030	2L+2H
	208593	VEDANTE PELÚCIA 7x12 STOP-FIN	4L+6H
	VARIÁVEL	CUNHA PARA VIDRO	4L+8H

MEDIDAS VIDROS COM JUNTA REMATE PAREDE - COM SOLEIRA	
Lvidro(mm)	Hvidro(mm)
(L-268)/2	H-238



JANELA DE CORRER 3 FOLHAS 3-RAIL - LINHA DECORATIVA COM JUNTAS REMATE PAREDE 2059/2030

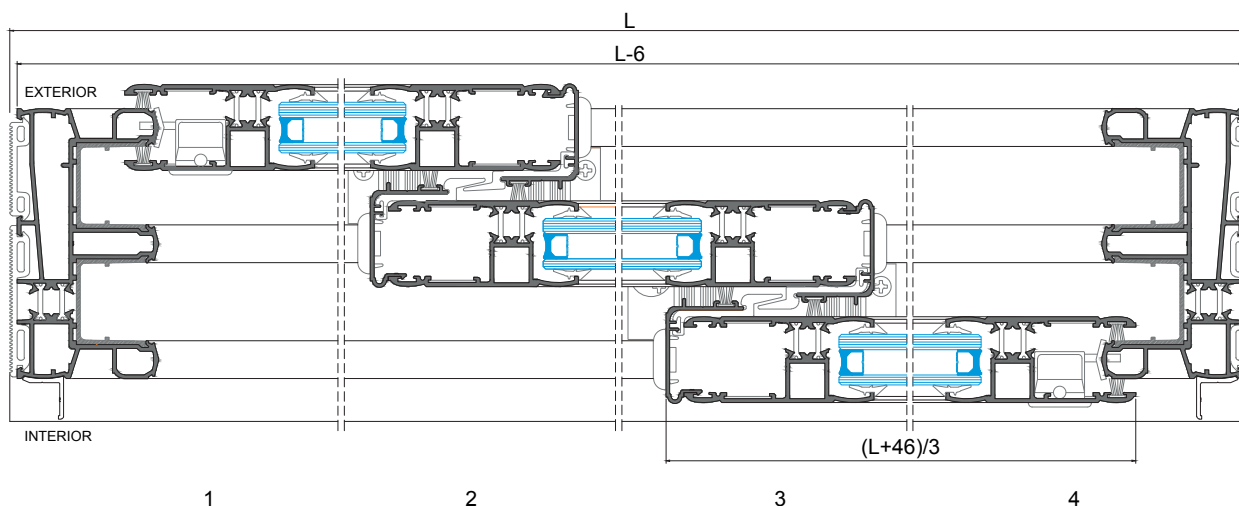


PERFIS							
DES ^º	REF ^º	DESIGNAÇÃO	CORTE HORIZ.	CORTE VERT.	QUANT.	CORTE	
	TL-72	ARO FIXO	L-6	H-6	2+2		
	TL-17	ARO MÓVEL	(L+46)/3	H-91	6+6		
	TL-14	PERFIL CENTRAL	-	H-91	4		
	TL-80	PINGADEIRA	L-60	-	1		
	TL-91	PERFIL DESLIZANTE	L-110,5	-	2		
	TL-81	PERFIL COMPLEM.	APLICAÇÃO OPCIONAL				
	KL-84	PERFIL COMPLEM.					
	TL-96	PERFIL EM PVC	L-53	H-53	4+4		
	CT-2695	PERFIL EM PVC	-	H-91	4		

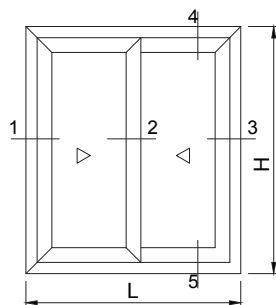
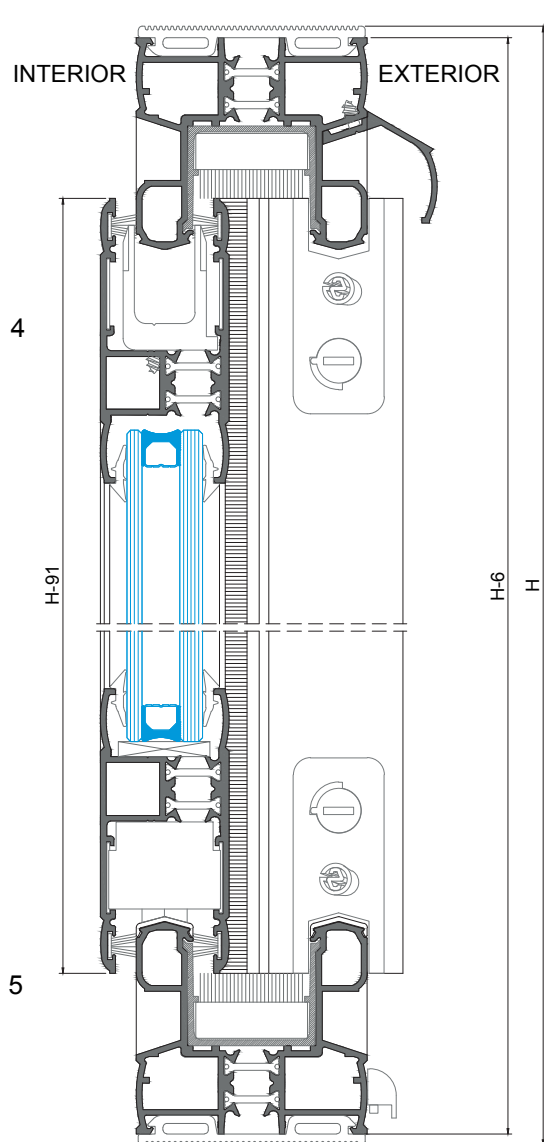
ACESSÓRIOS		
CÓDIGO	DESIGNAÇÃO	QUANT.
205200	CONJ. CARRINHOS PL-TL REG. SIMPLES 9520 ZN	6
223210	KIT CORTA-VENTO KITL	2
213270	CORTA-VENTO PL-TL	4
212380	CONJ. GUIA COM AMORTECEDOR K5 PL-TL	1
202083	CONTRA-FECHO 2070.861	2
201470	FECHO LATERAL AUTOMÁTICO 2071	2
204004	GANCHO-FECHO 2070/848	2
204029	ESQUADRO 18-1414 C	12
204745	ESQUADRO TL GRANDE	8
213242	CANTO CR 2002	24
210280	GOTEIRA SOS C/VÁLVULA	DIV.
212352	CONJUNTO TOPO TL 80	1
207133	GUIA GTL	6

VEDANTES			
DES ^º	CÓDIGO	DESIGNAÇÃO	QUANT.
	208907	JUNTA DE REMATE À PAREDE 2059	2L+2H
	208388	JUNTA DE REMATE À PAREDE 2030	2L+2H
	208593	VEDANTE PELÚCIA 7x12 STOP-FIN	4L+8H
	VARIÁVEL	CUNHA PARA VIDRO	4L+12H

MEDIDAS VIDROS COM JUNTA REMATE PAREDE - SEM SOLEIRA	
Lvidro(mm)	Hvidro(mm)
(L-323)/3	H-214



PORTA DE CORRER 2 FOLHAS - LINHA DECORATIVA
COM JUNTA REMATE PAREDE 2030 E FECHO MULTIPONTO

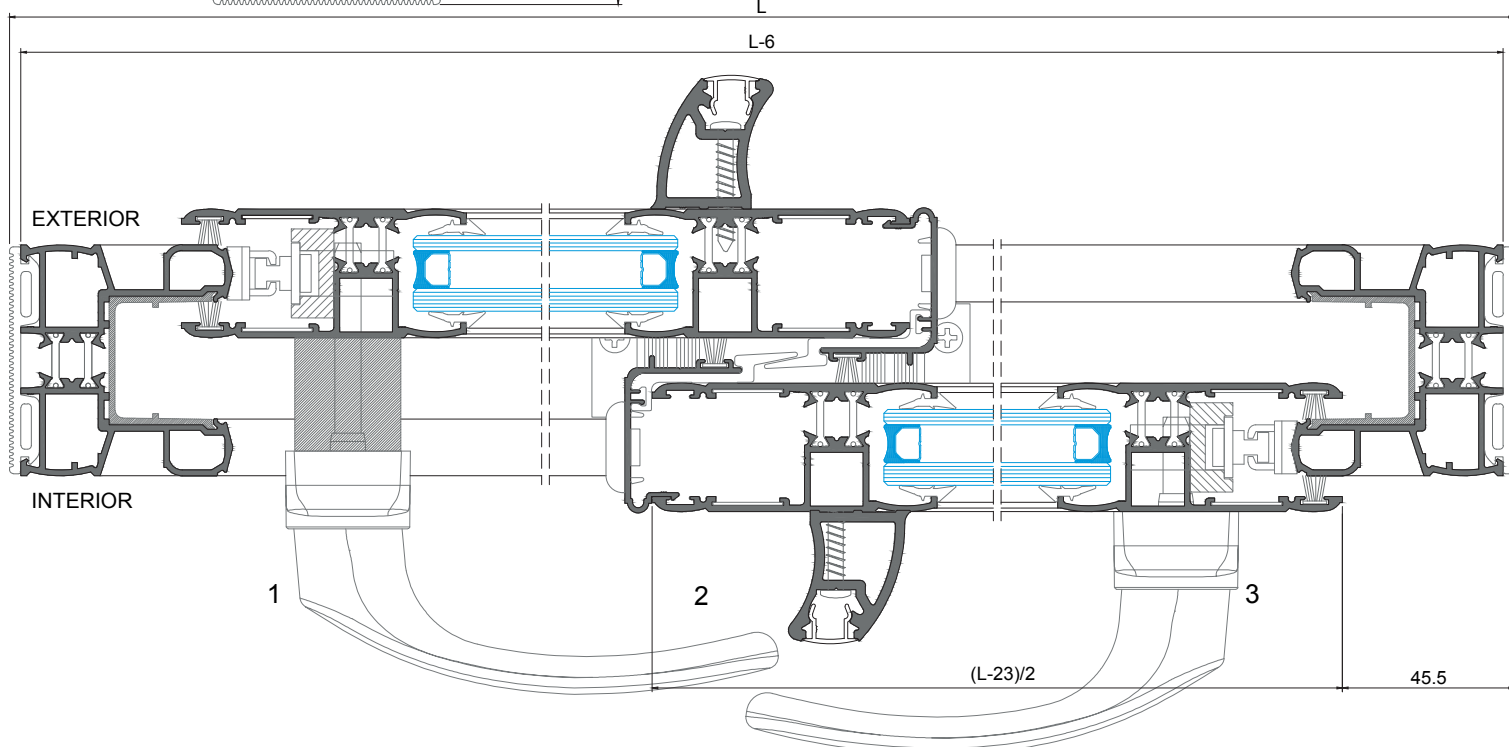


MEDIDAS VIDROS (COM JUNTA REMATE PAREDE - SEM SOLEIRA)	
Lvidro(mm)	Hvidro(mm)
(L-268)/2	H-214

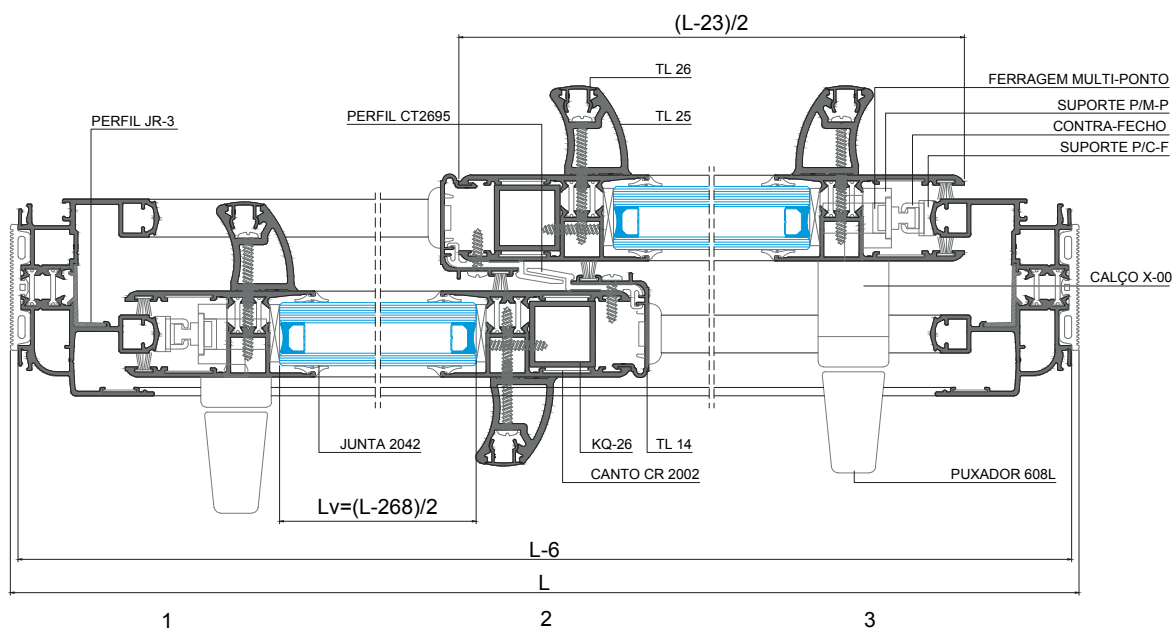
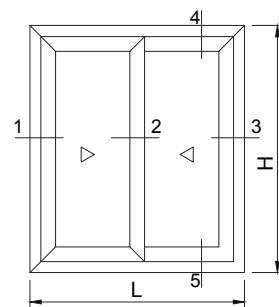
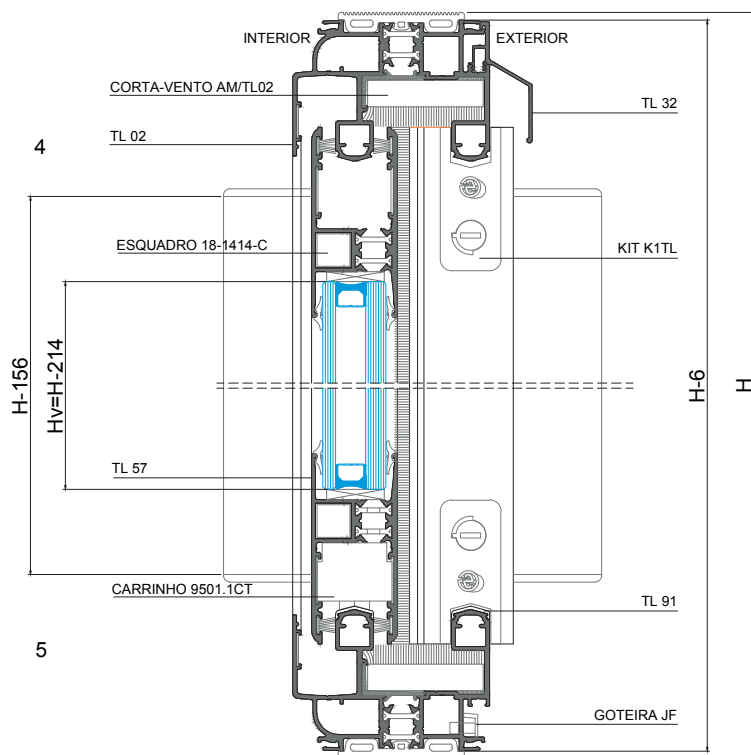
PERFIS						
DES ^o	REF ^o	DESIGNAÇÃO	CORTE HORIZ	CORTE VERT	QUANT.	CORTE
	TL-05	ARO FIXO	L-6	H-6	2+2	
	TL-17	ARO MÓVEL	(L-23)/2	H-91	4+4	
	TL-14	PERFIL CENTRAL	-	H-91	2	
	TL-80	PINGADEIRA	L-60	-	1	
	TL-91	PERFIL DESLIZANTE	L-110.5	-	2	
	TL25/26	PERFIS DE REFORÇO	-	H-141	DIV.	
	TL-96	PERFIL EM PVC	L-53	H-53	2+2	
	CT-2695	PERFIL EM PVC	-	H-91	2	

ACESSÓRIOS		
CÓDIGO	DESIGNAÇÃO	QUANT.
205001	CONJ. CARRINHOS PL-TL REG. 9501.1CT	4
223210	KIT CORTA-VENTO K1TL	1
213270	CORTA-VENTO PL-TL	2
212380	CONJ. GUIA COM AMORTECEDOR K5 PL-TL	1
204029	ESQUADRO 18-1414 C	8
204745	ESQUADRO TL GRANDE	8
213242	CANTO CR 2002	16
210280	GOTEIRA SOS C/VÁLVULA	2
212352	CONJUNTO TOPO TL 80	1
207133	GUIA G1TL	4
212350	CONJUNTO TOPO TL 25	2
	FERRAGEM MULTI PONTO	2
215060	PEÇA ANTI-LEVANTAMENTO	2
	CONTRA-FECHO M-P	DIV.
	SUPORTE PARA CONTRA-FECHO	DIV.
	SUPORTE PARA FERRAGEM M-P	DIV.
200025	PUXADOR 608L	1
200036	BATENTE 10028	1
	CALÇO X-00 (30mm)	1

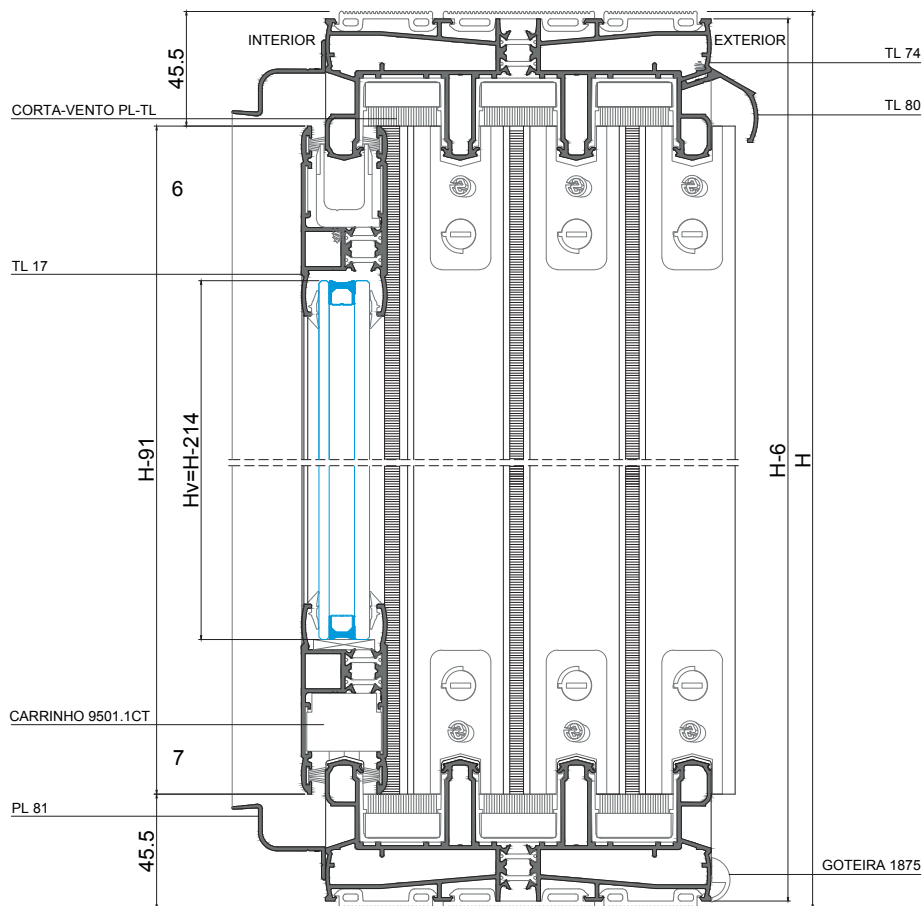
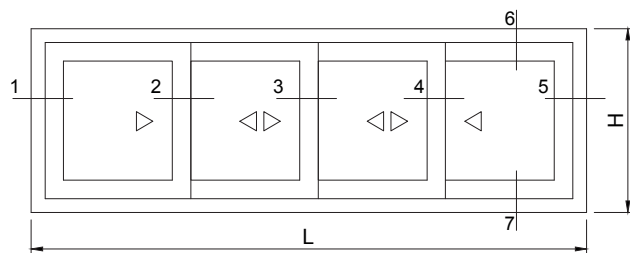
VEDANTES			
DES ^o	CÓDIGO	DESIGNAÇÃO	QUANT.
	208388	JUNTA DE REMATE À PAREDE 2030	2L+2H
	208593	VEDANTE PELÚCIA 7x12 STOP-FIN	4L+6H
	VARIÁVEL	CUNHA PARA VIDRO	4L+8H



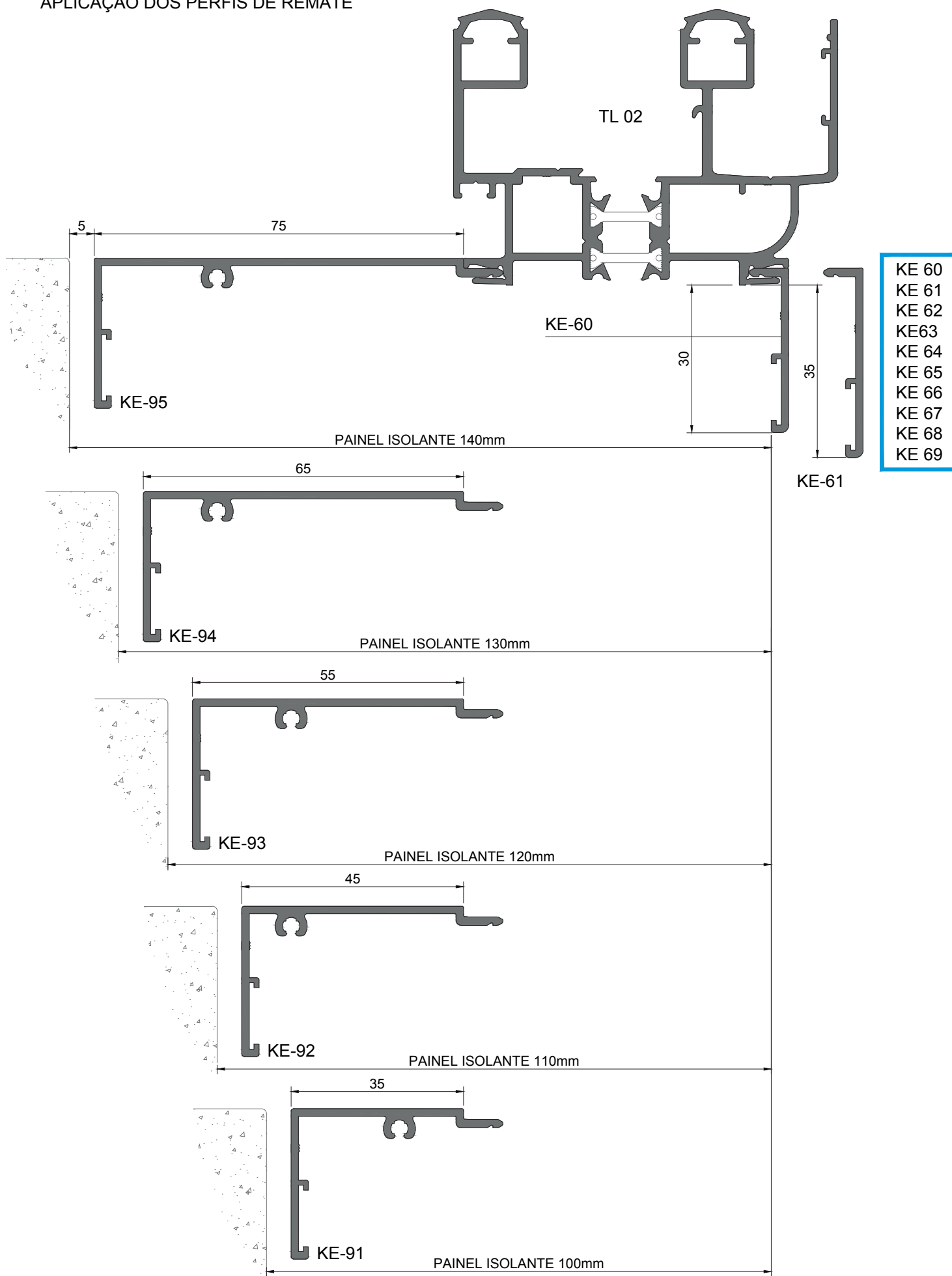
JANELA SACADA DE CORRER 2 FOLHAS - LINHA RETA C
COM JUNTA REMATE PAREDE 2070 E FECHO MULTIPON



JANELA DE CORRER 4 FOLHAS - LINHA DECORATIVA COM TL 74

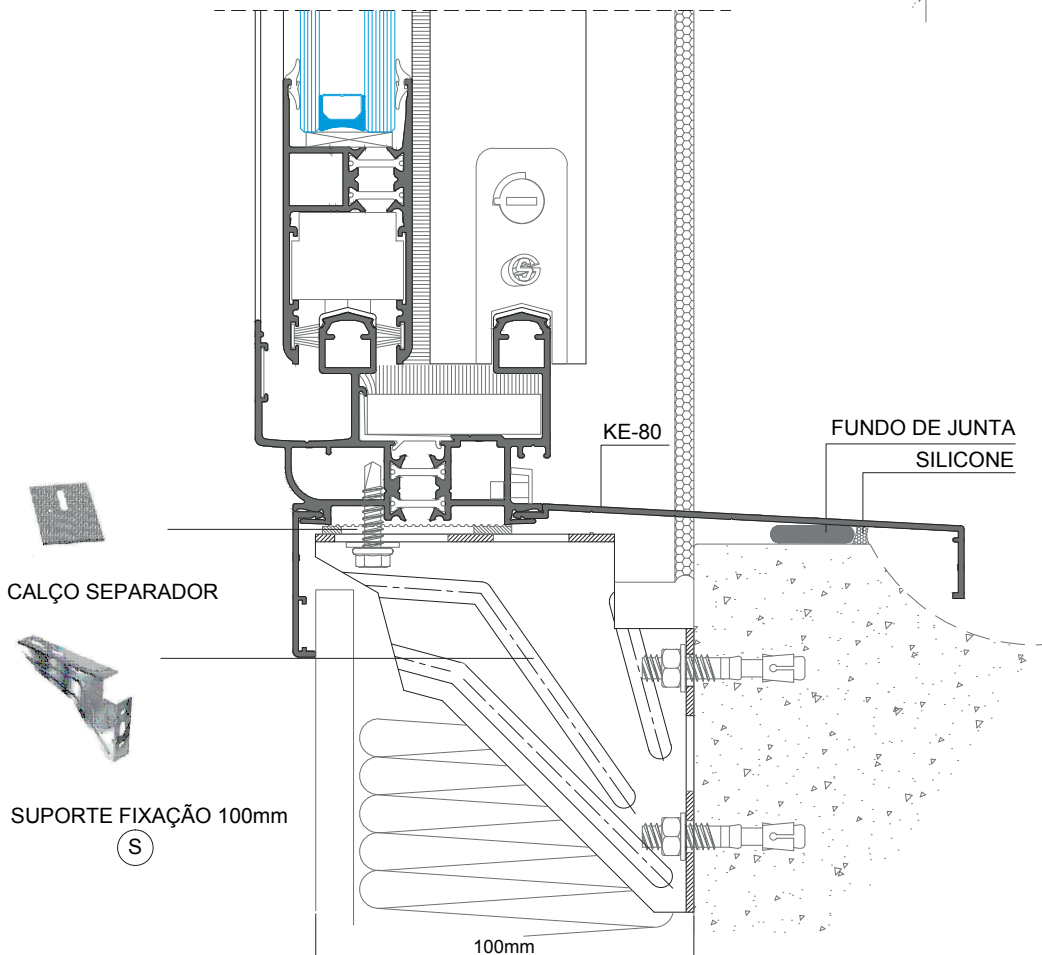
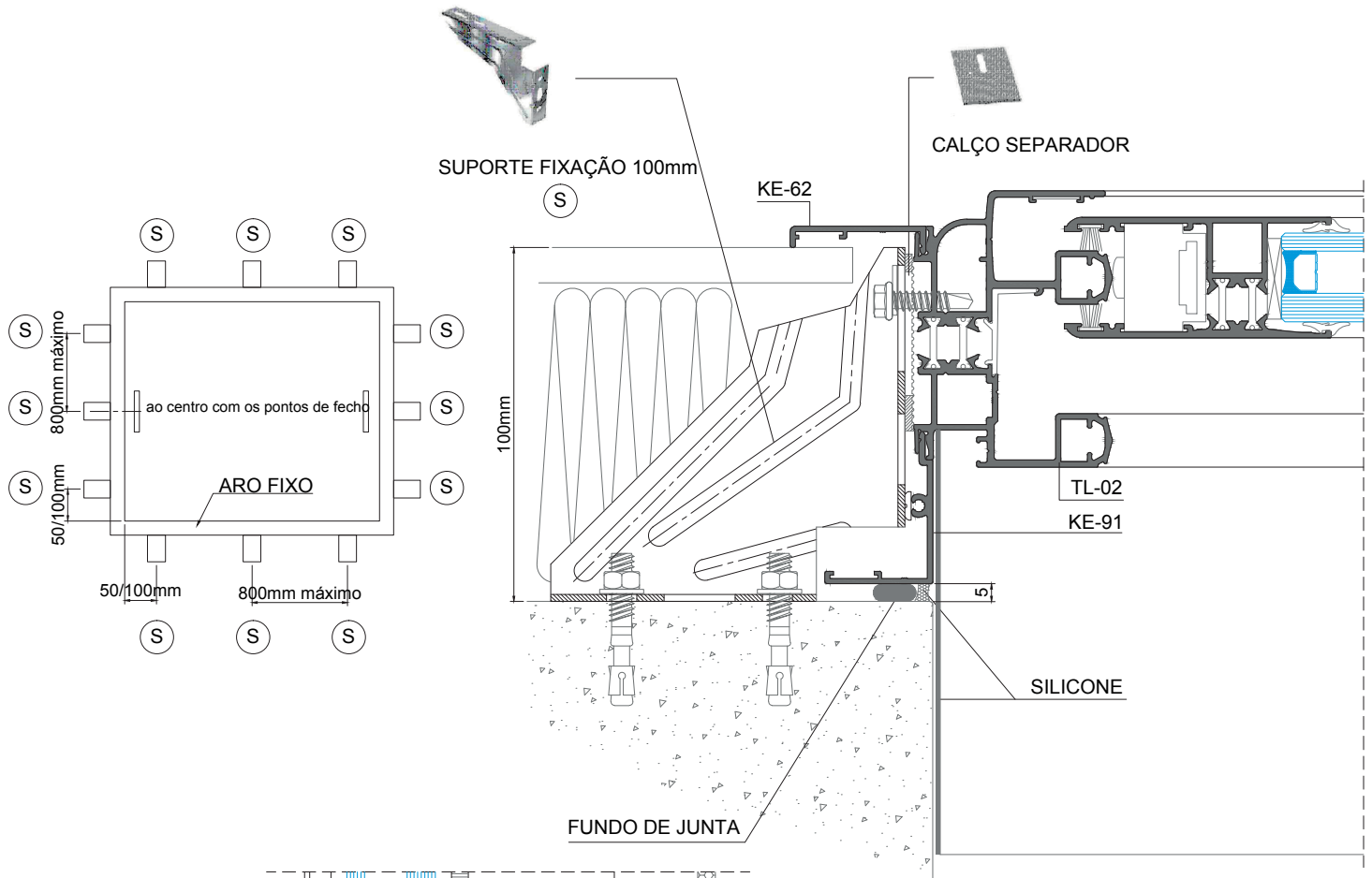


APLICAÇÃO DOS PERFIS DE REMATE



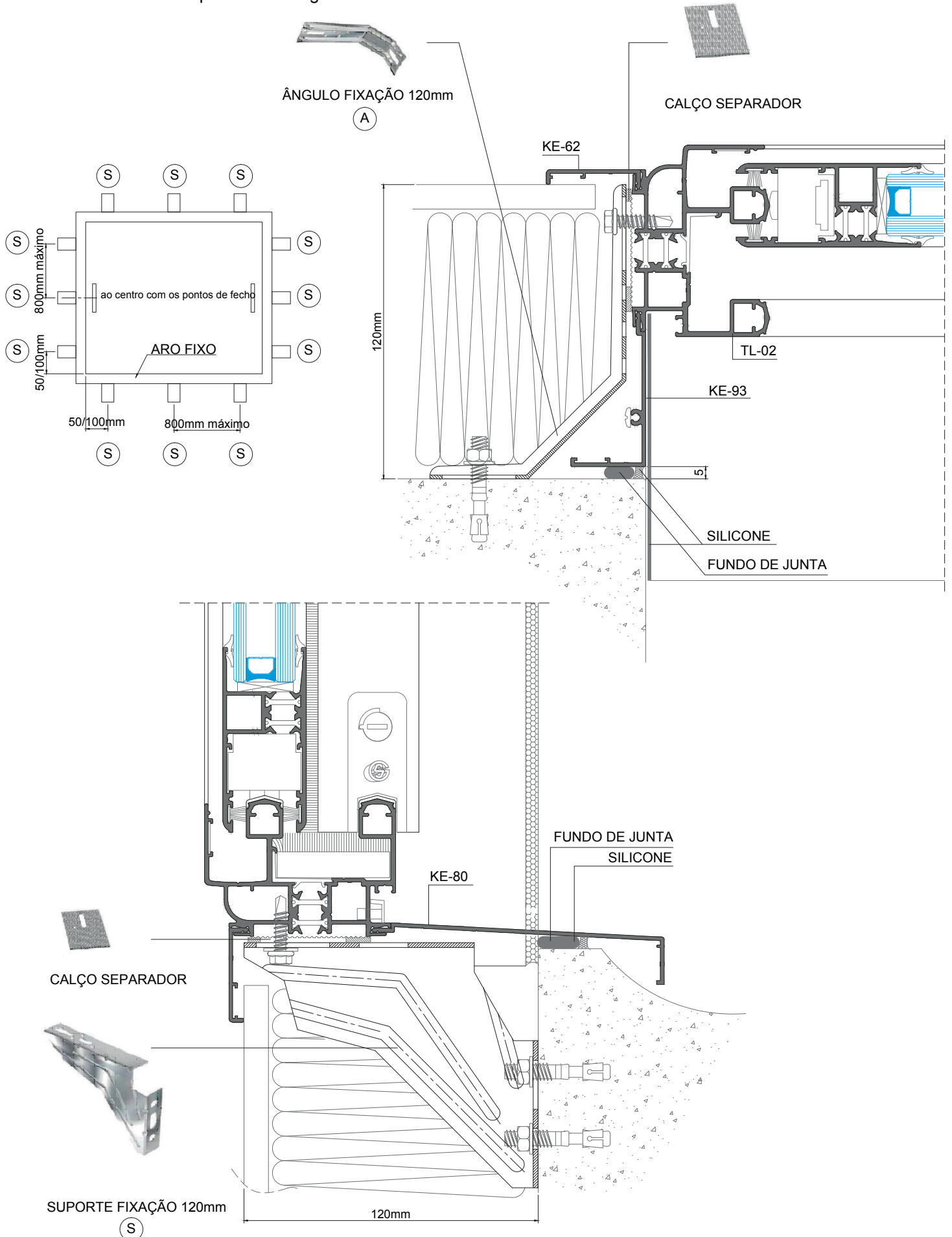
PAINEL ISOLANTE DE 100mm

Peso máximo de vidro permitido: 35Kg/m²

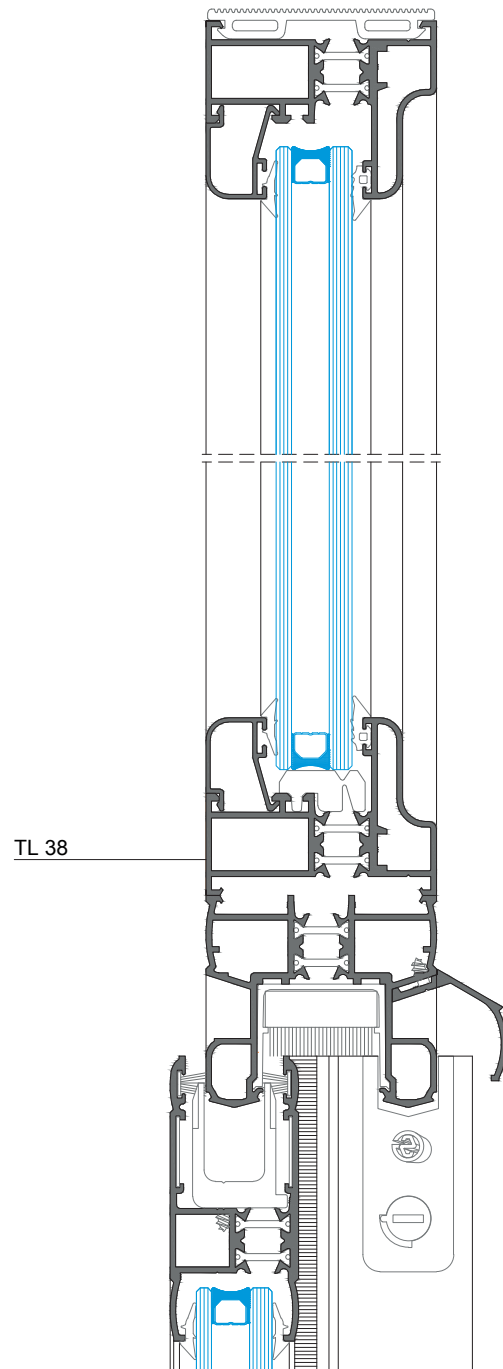
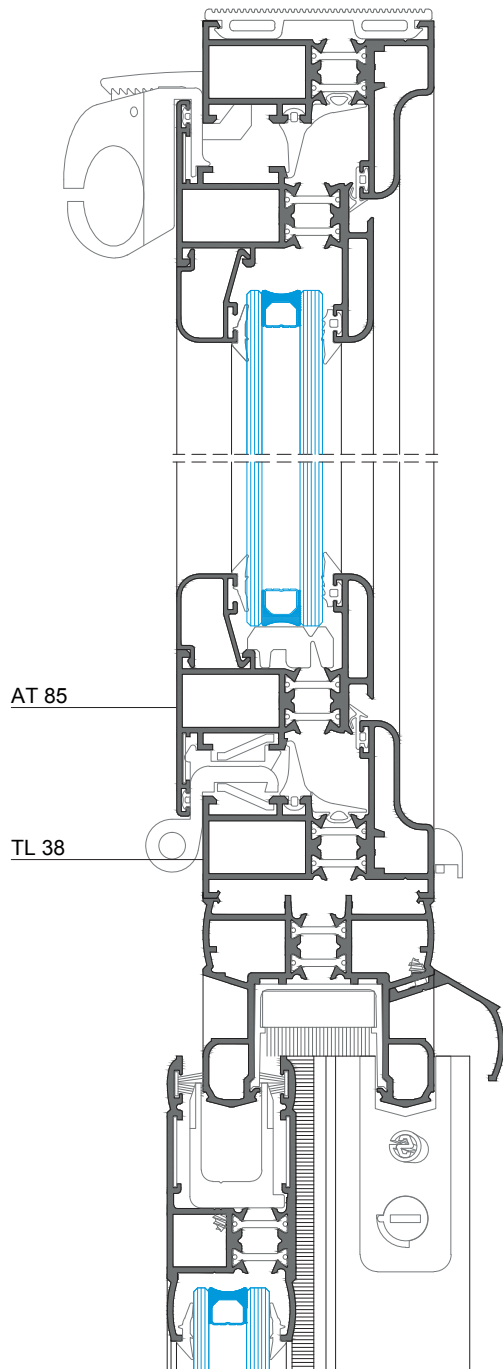


PAINEL ISOLANTE DE 120mm

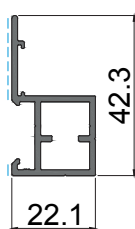
Peso máximo de vidro permitido: 35Kg/m²



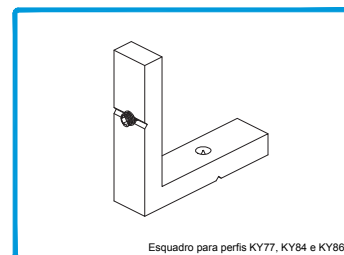
PORMENORES DE LIGAÇÃO COM BASCULANTE OU FIXO SUPERIOR



PORMENORES DE REDE MOSQUITEIRA

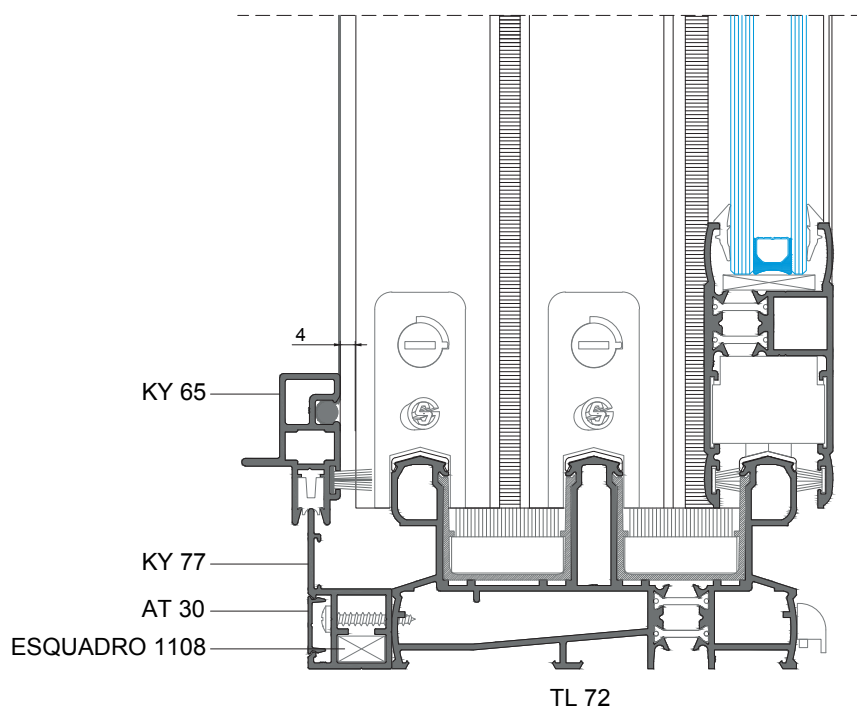


KY 77



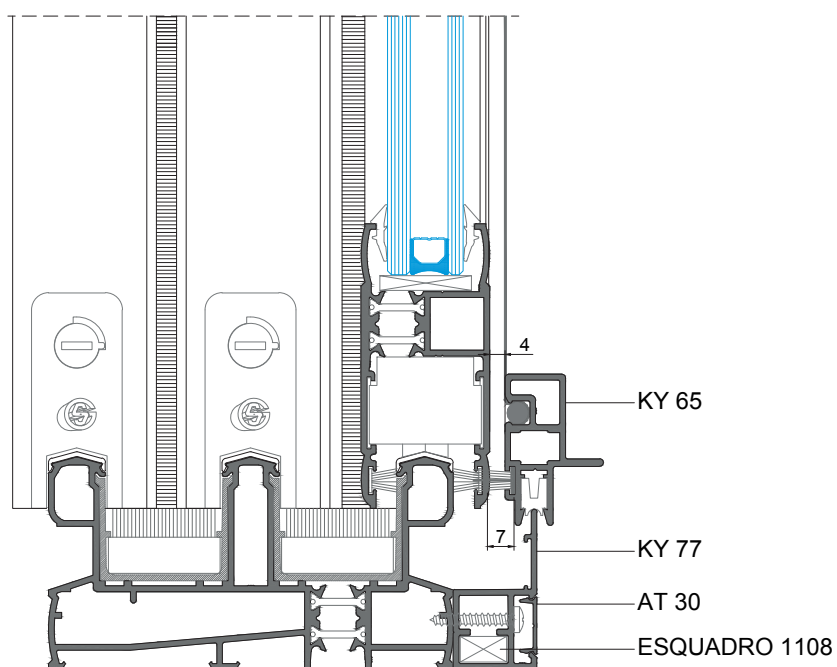
Esquadro para perfis KY77, KY84 e KY86
204380 ESQ. REDE MOSQUITEIROS 1108

APLICAÇÃO INTERIOR:



TL 72

APLICAÇÃO EXTERIOR



TL 72



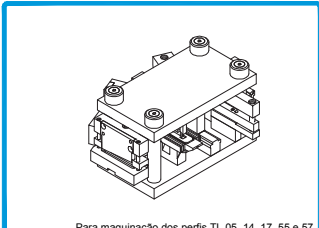
V

MAQUINAÇÕES E MONTAGENS

MAQUINAÇÕES E FRESAGENS EM AROS	V . 1
MONTAGEM DE PERFIS	V . 2
MONTAGEM DE FERRAGENS E ACESSÓRIOS	V . 3

MAQUINAÇÕES DE AROS

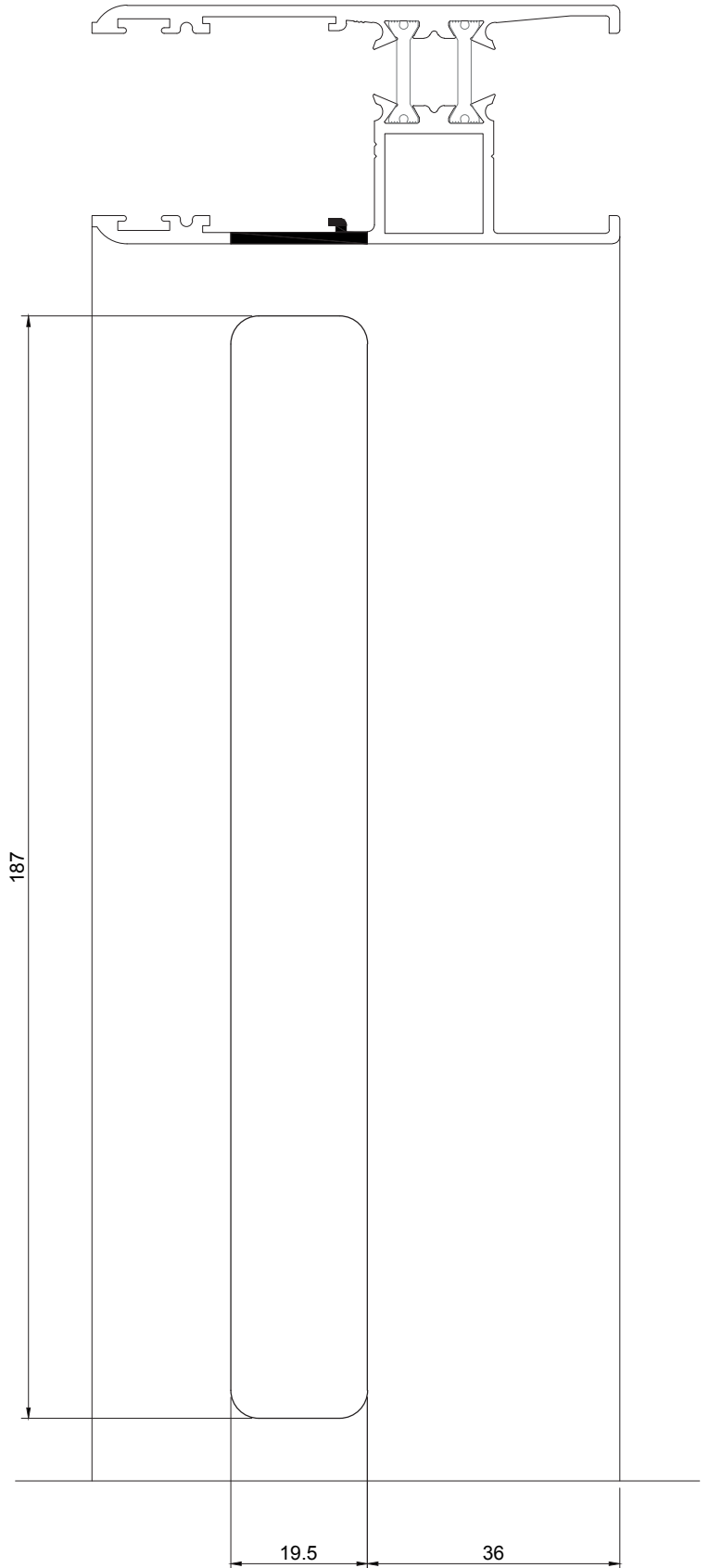
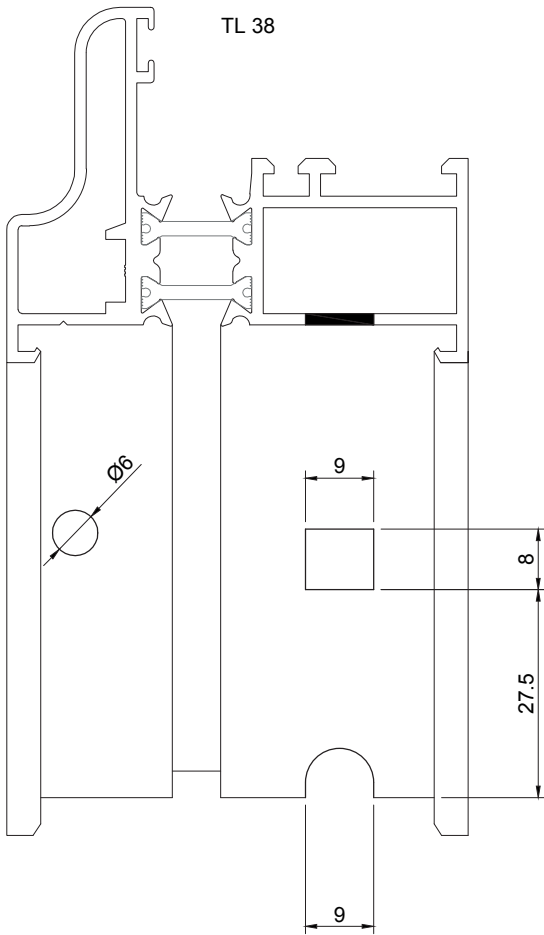
MAQUINAÇÕES REALIZADAS COM O CORTANTE PL-TL



Para maquinação dos perfis TL 05, 14, 17, 55 e 57

408027

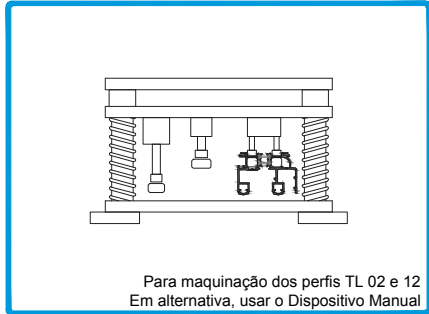
CORTANTE SÉRIES TL-PL



EXECUTAR EM 2 VEZES PARA OS FECHOS 2070/2071/2073

MAQUINAÇÕES DE AROS

MAQUINAÇÃO REALIZADAS COM O CORTANTE AM-CORRER (OU EM ALTERNATIVA, O DISPOSITIVO MANUAL)



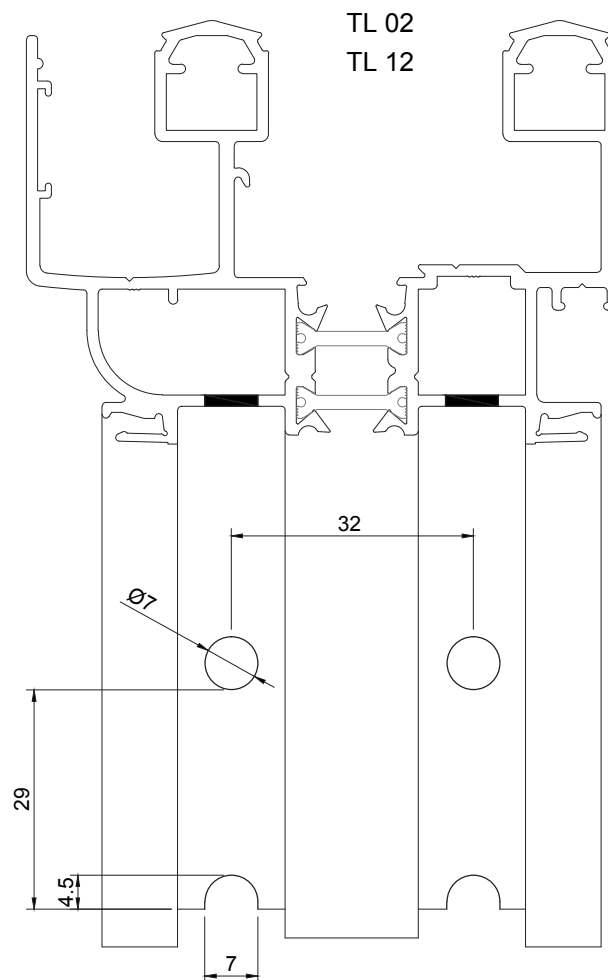
408004

CORTANTE AM CORRER



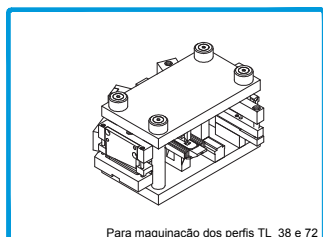
220100

DISPOSITIVO MANUAL



MAQUINAÇÕES DE AROS

MAQUINAÇÕES REALIZADAS COM O CORTANTE SA2000+AT2100

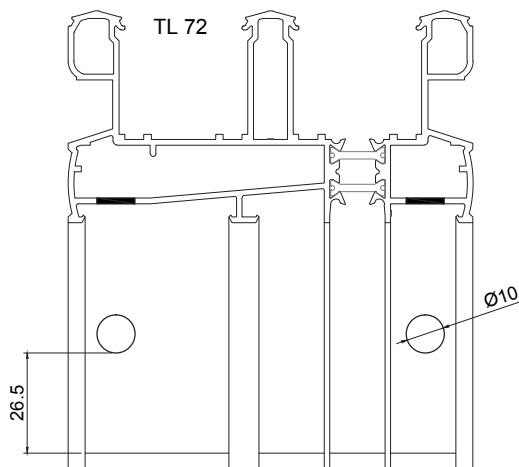


Para maquinação dos perfis TL 38 e 72

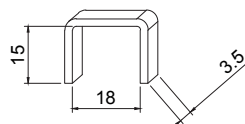
408033

CORTANTE SÉRIES
SA2000+AT2100

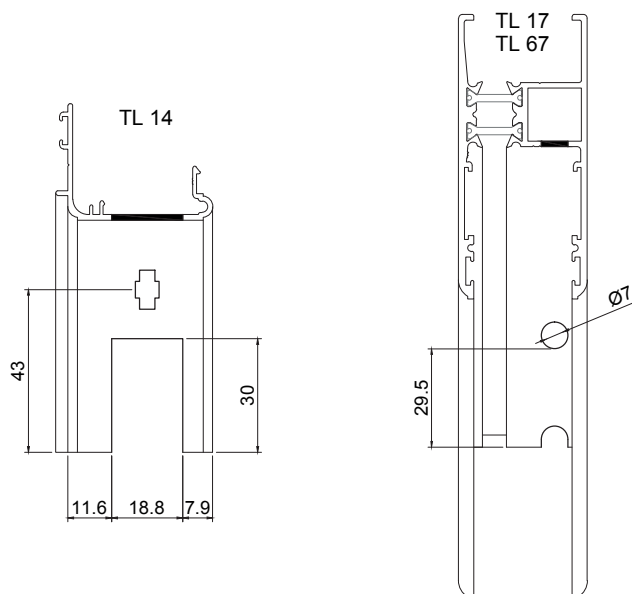
MECANIZAÇÃO EXECUTADA NA MATRIZ
PARA FURAÇÃO DAS TRAVESSAS



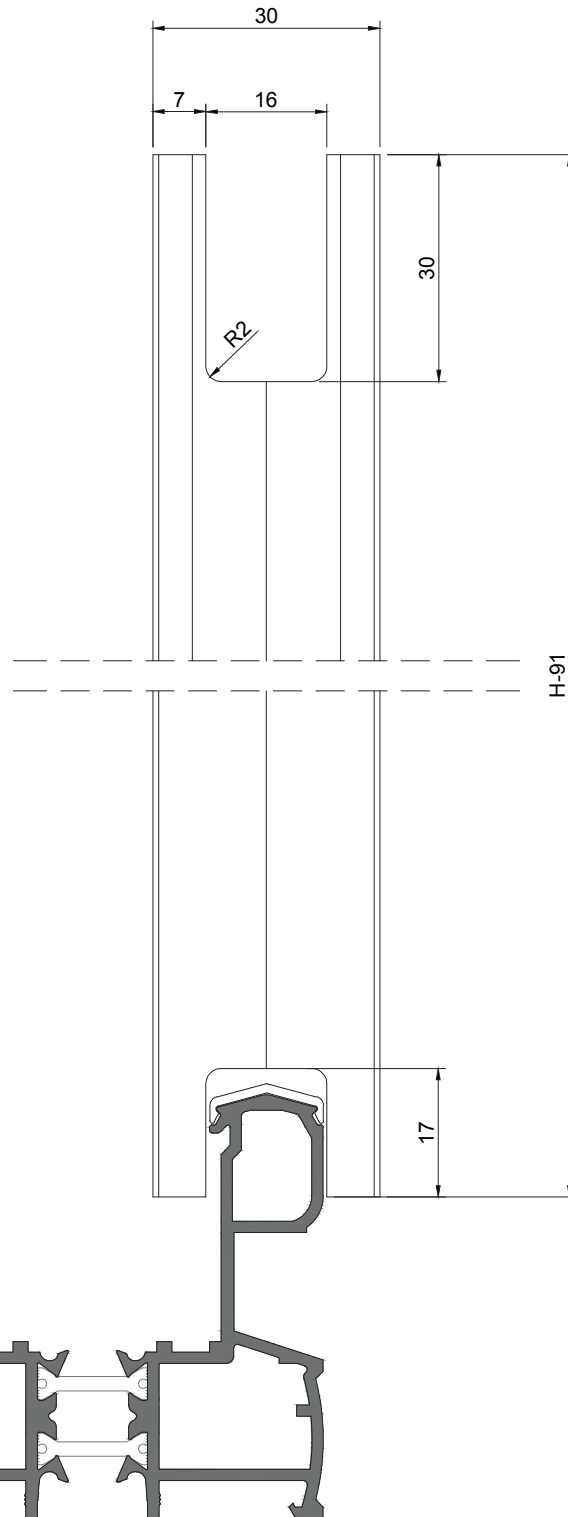
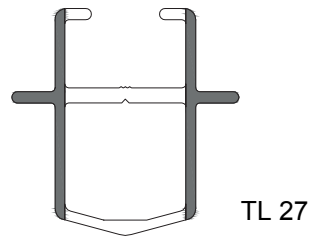
EXECUTAR UM BATENTE CONFORME DESENHO
PARA COLOCAR NA MATRIZ DA MECANIZAÇÃO
PARA TRAVESSAS



REMATE LATERAL TL-30 COM CHAPA TIPO "bavetes em L"

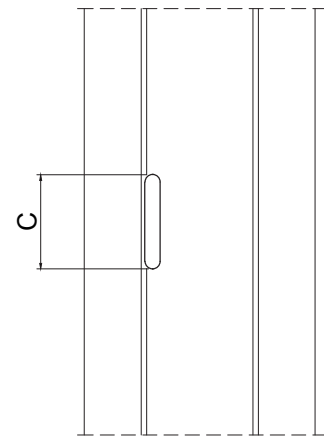
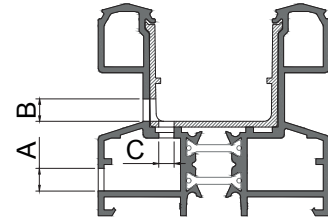
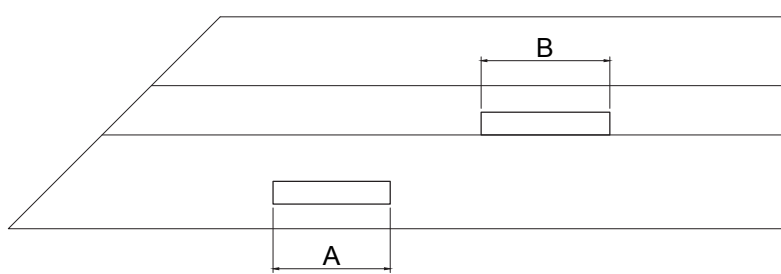


MAQUINAÇÕES DO PERFIL TL 27

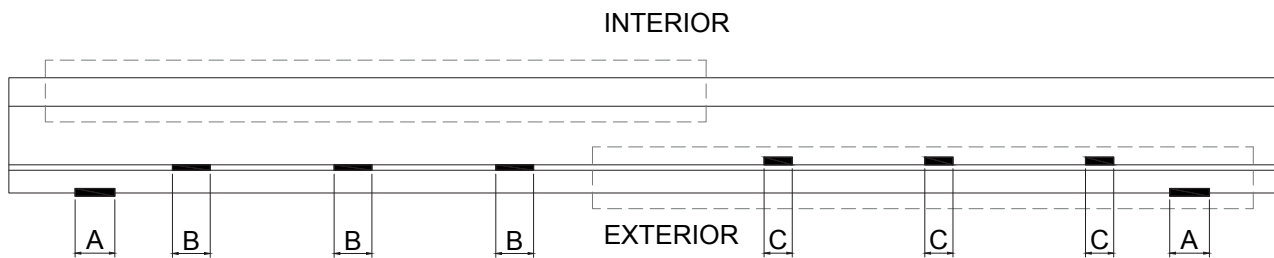
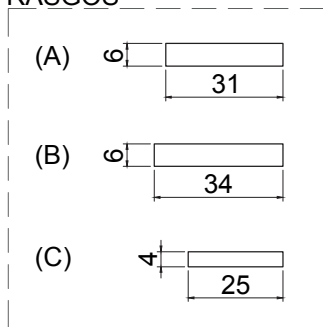


RASGOS PARA DRENAGEM / VENTILAÇÃO

RASGOS DE DRENAGEM / VENTILAÇÃO PARA PERFIS TL 05 E TL 55

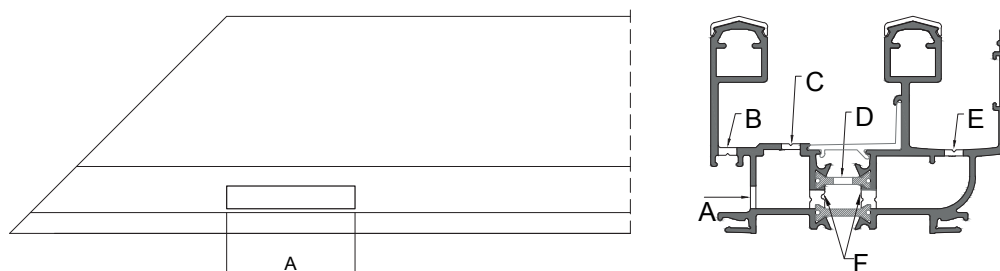


RASGOS



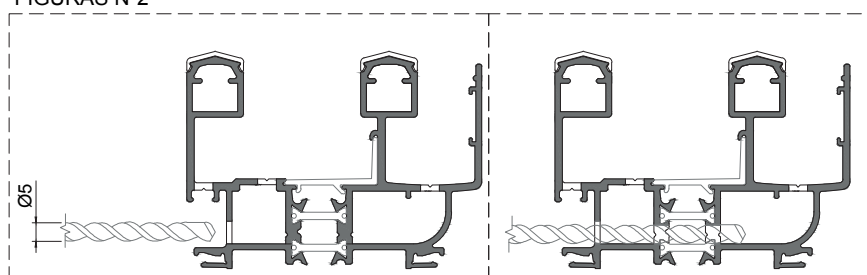
RASGOS PARA DRENAGEM / VENTILAÇÃO

RASGOS DE DRENAGEM PARA PERFIL TL 02



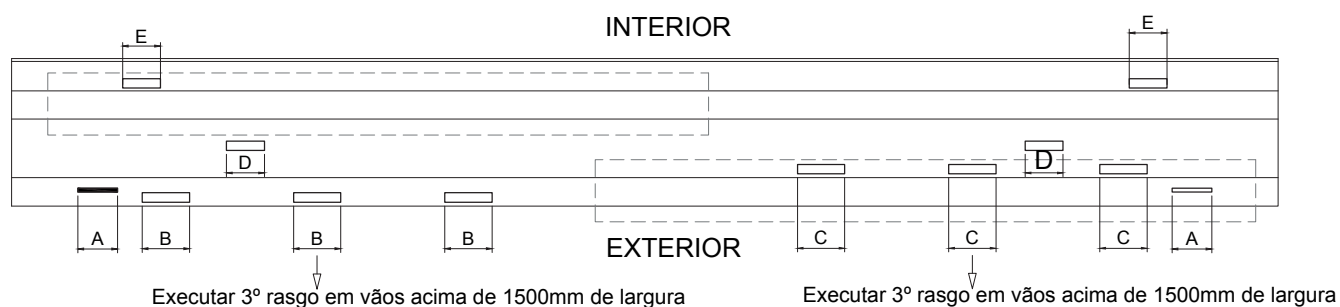
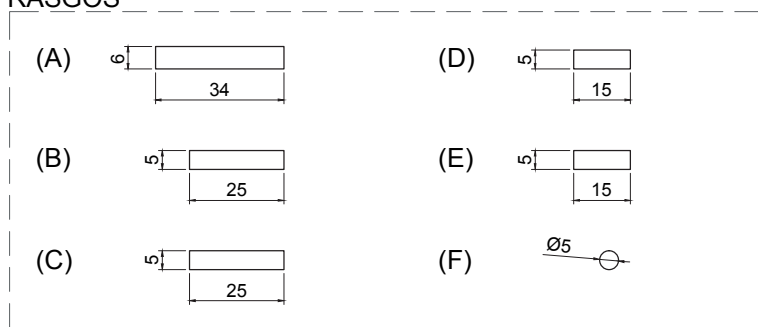
Nota: Proceder a vedação de todas as esquadrias com silicone neutro

FIGURAS Nº2



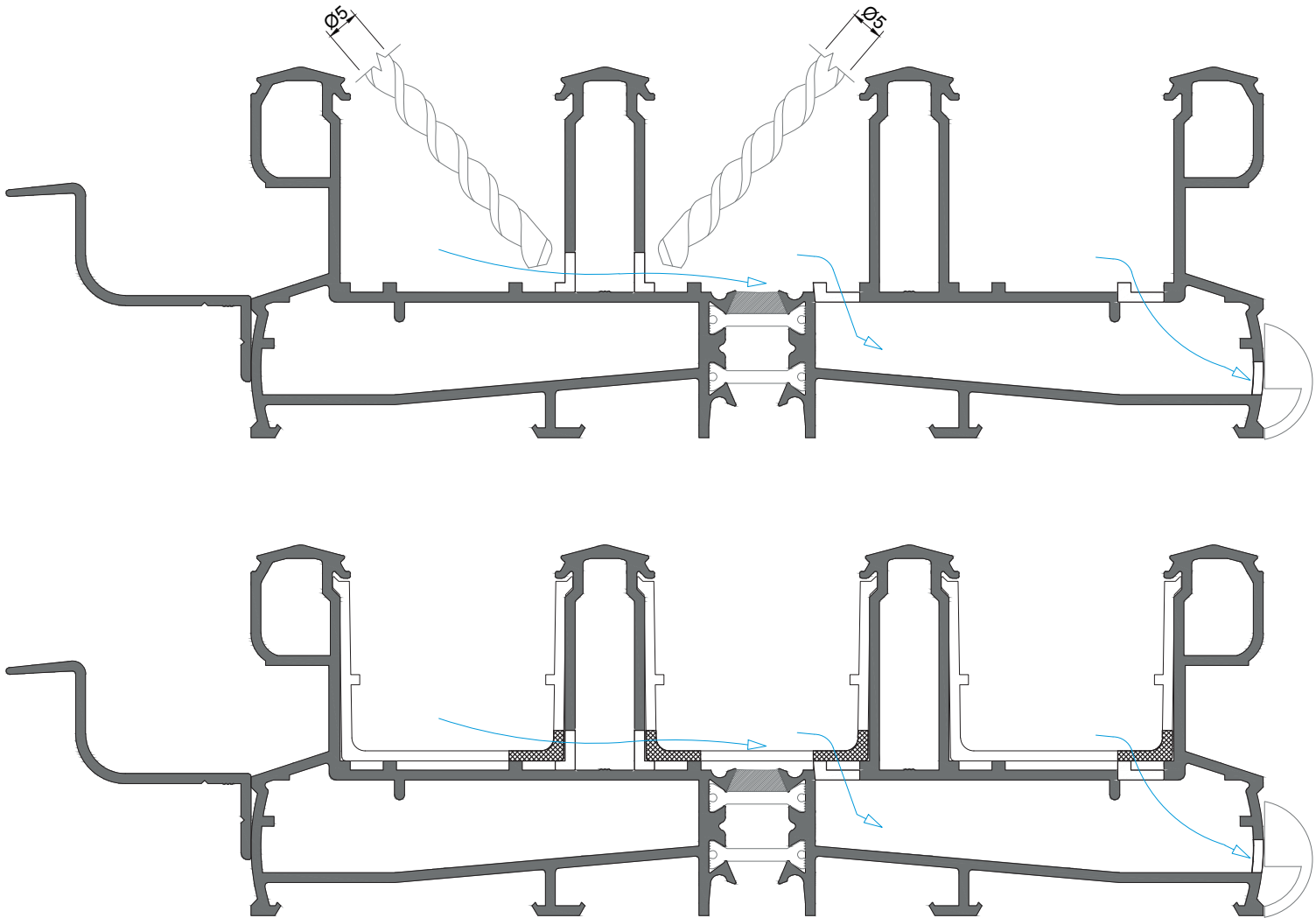
FURAÇÃO F DA 2ª CÂMARA ATRAVES DOS RASGOS "A", COM 34x6mm

RASGOS



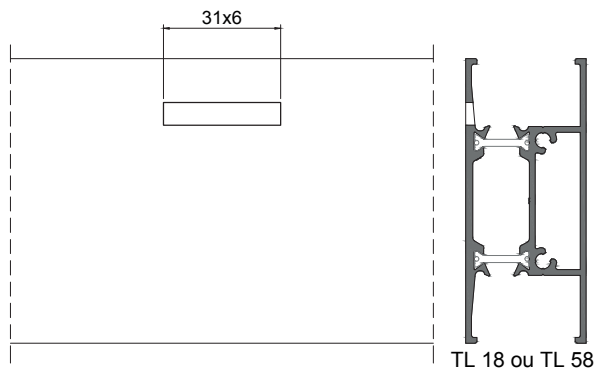
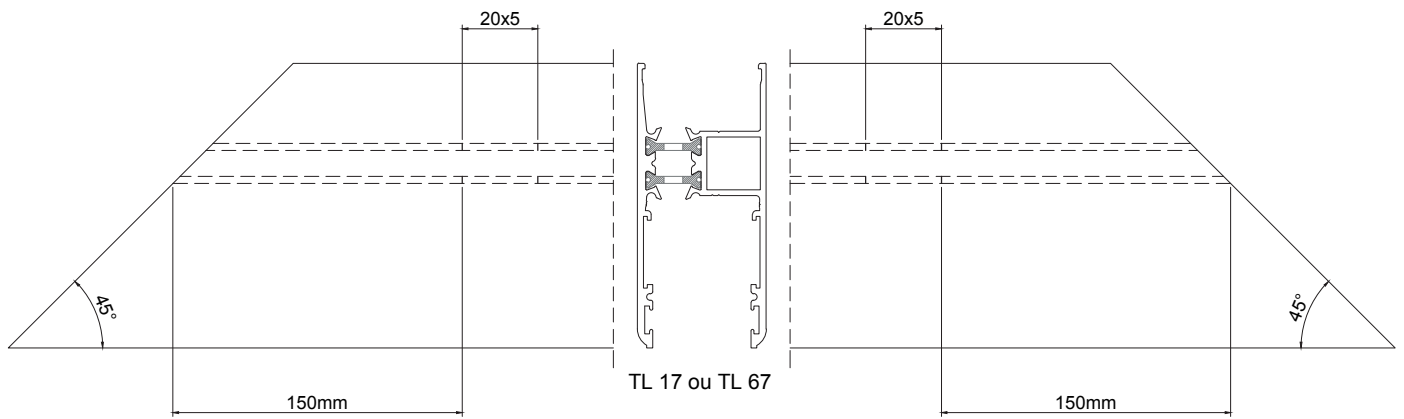
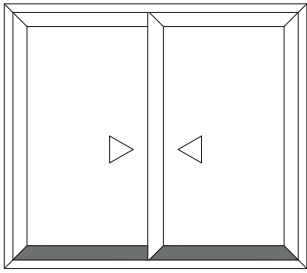
- **RASGO A:** Executar 2 rasgos na frente do perfil de peitoril protegido com a GOTEIRA JF (Ref. 210146)
- **RASGO B:** Executar 2 rasgos por debaixo do carril exterior do lado da folha interior (drenagem por gravidade diretamente para o exterior)
- **RASGO C:** Executar 2 rasgos para o interior da caixa exterior do lado da folha exterior (drenagem por gravidade)
- **RASGO D:** Executar 2 rasgos para o interior da caixa das baguetes de ruptura térmica nas extremidades do perfil de peitoril
- **RASGO E:** Executar 2 rasgos para o interior da caixa interior nas extremidades do perfil de peitoril
- **RASGO F:** Executar 3 furos Ø5 através dos rasgos "A" no interior das caixas para drenagem dos rasgos "D" e "F" (ver figuras nº 2)

RASGOS PARA DRENAGEM / VENTILAÇÃO
RASGOS DE DRENAGEM PARA PERFIL TL 74



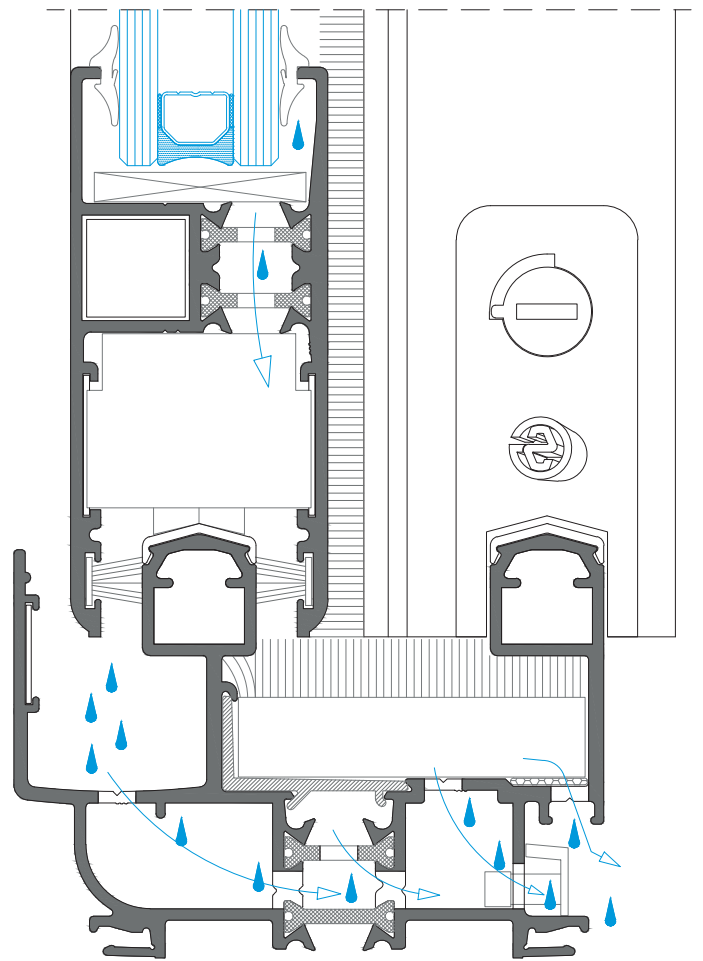
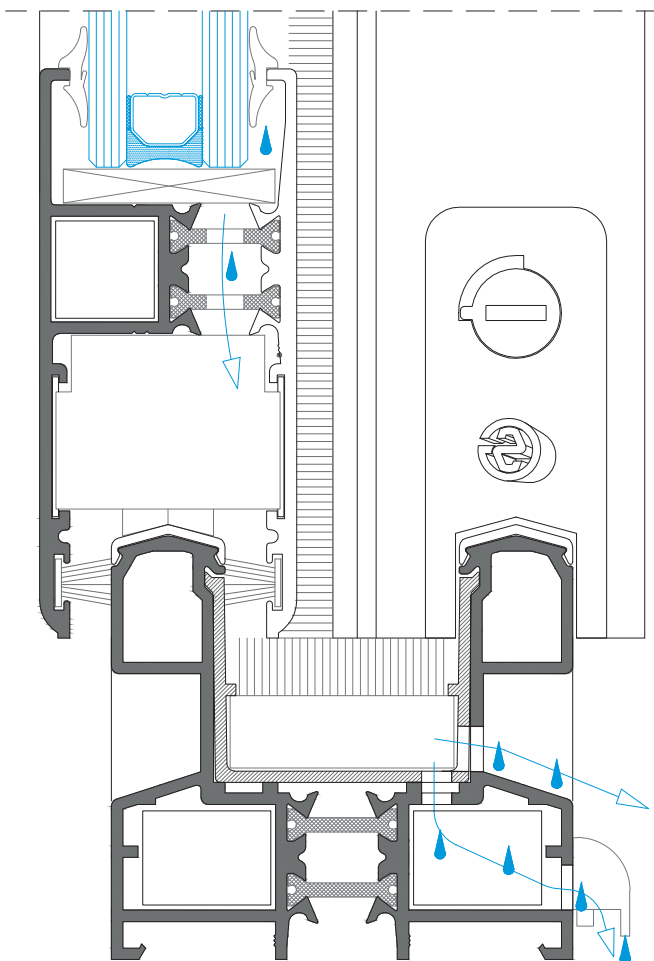
MAQUINAÇÕES DE AROS

RASGOS DE DRENAGEM / VENTILAÇÃO DA GOLA DO VIDRO PARA PERFIS TL 17 E TL 67, TL 18 E TL 58

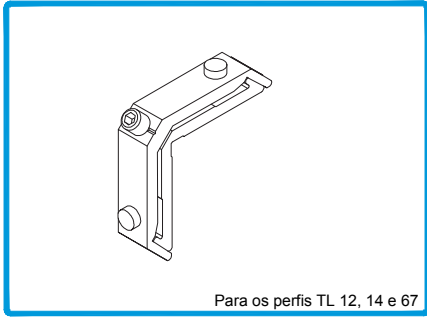


MAQUINAÇÕES DE AROS

RASGOS DE DRENAGEM / VENTILAÇÃO

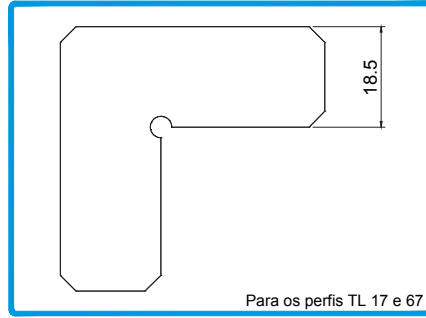


MONTAGEM DE AROS FIXOS



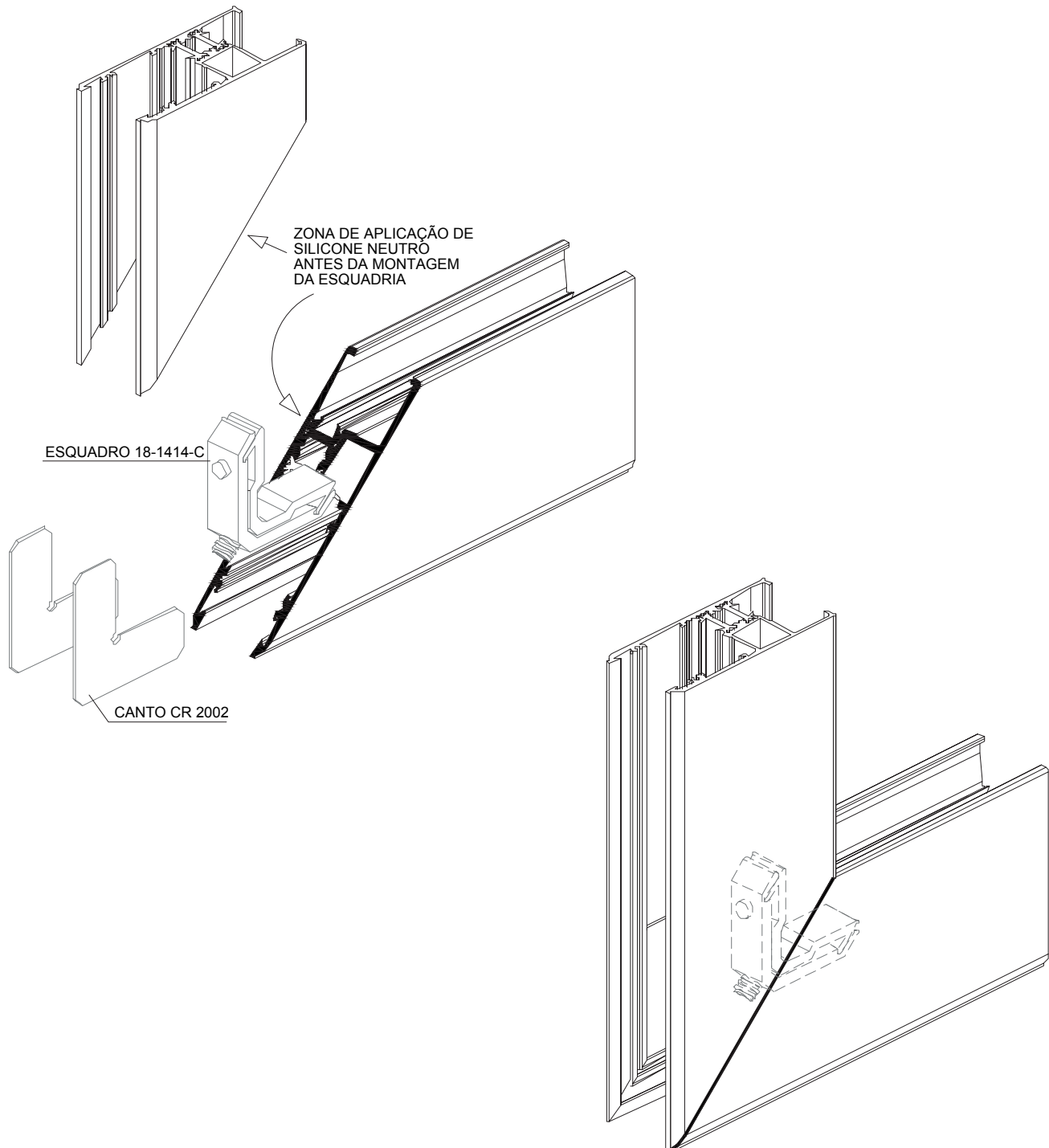
204029

Para os perfis TL 12, 14 e 67
ESQUADRO 18-1414-C

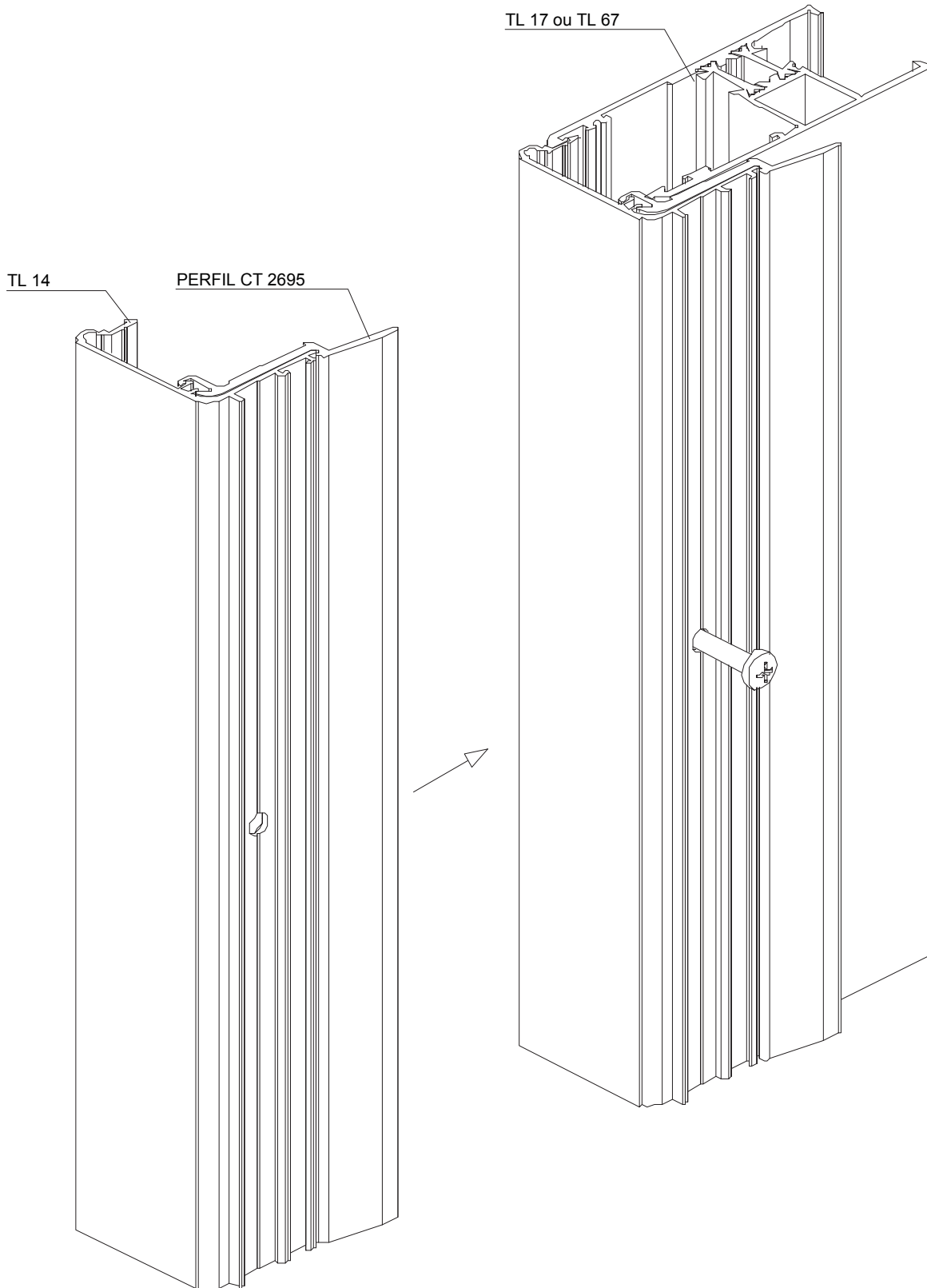


213242

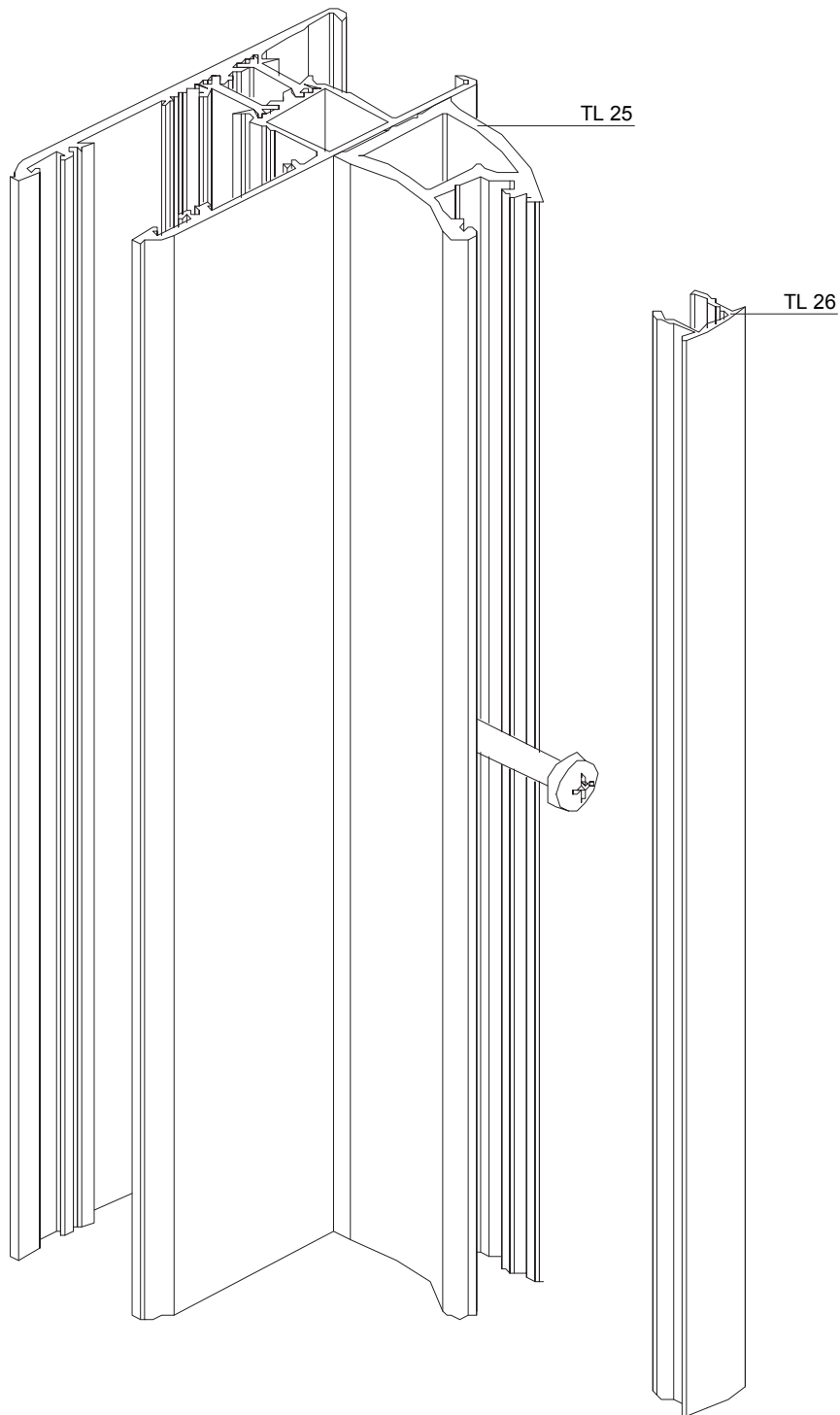
Para os perfis TL 17 e 67
CANTO CR 2002



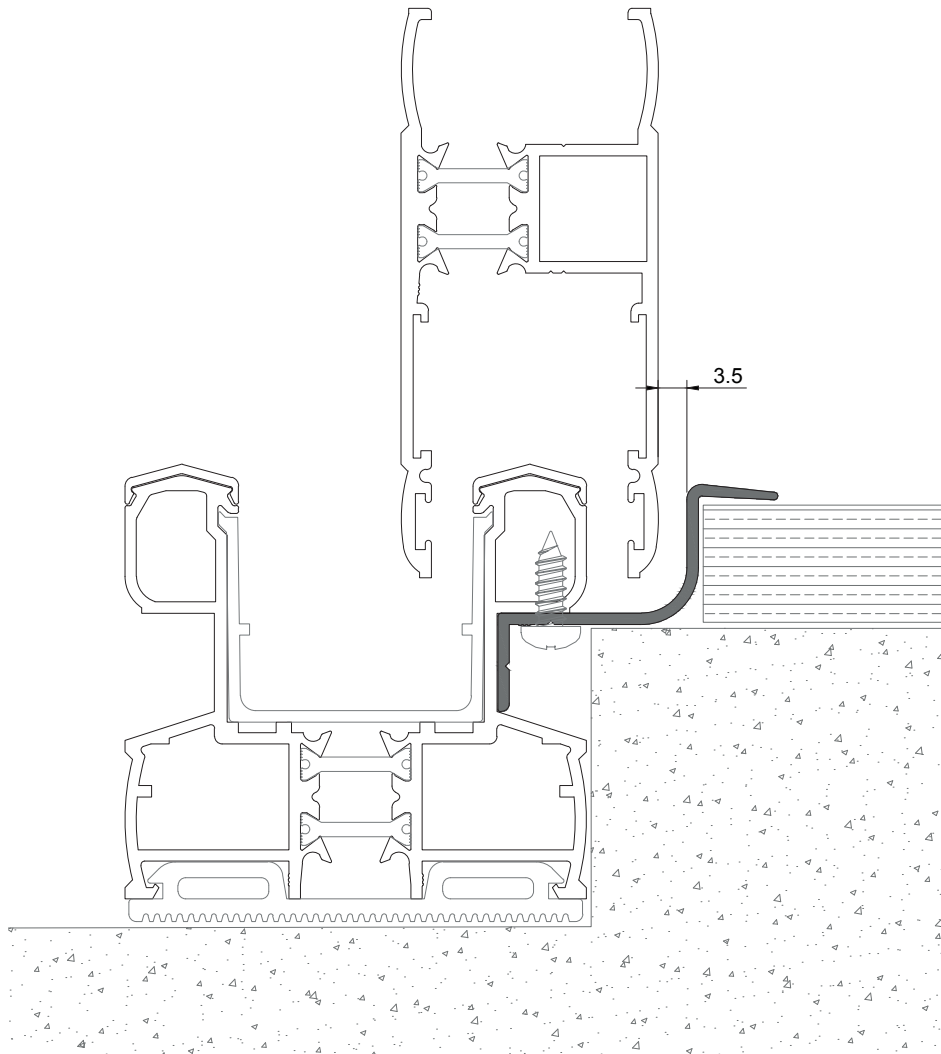
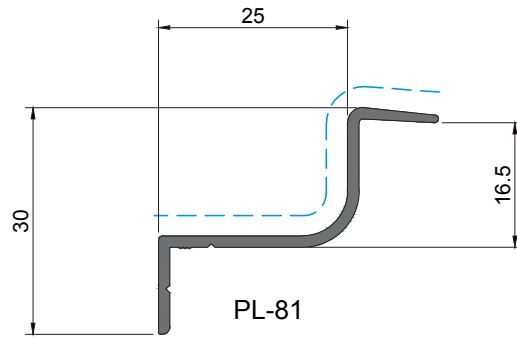
MONTAGEM DOS PERFIS CENTRAIS



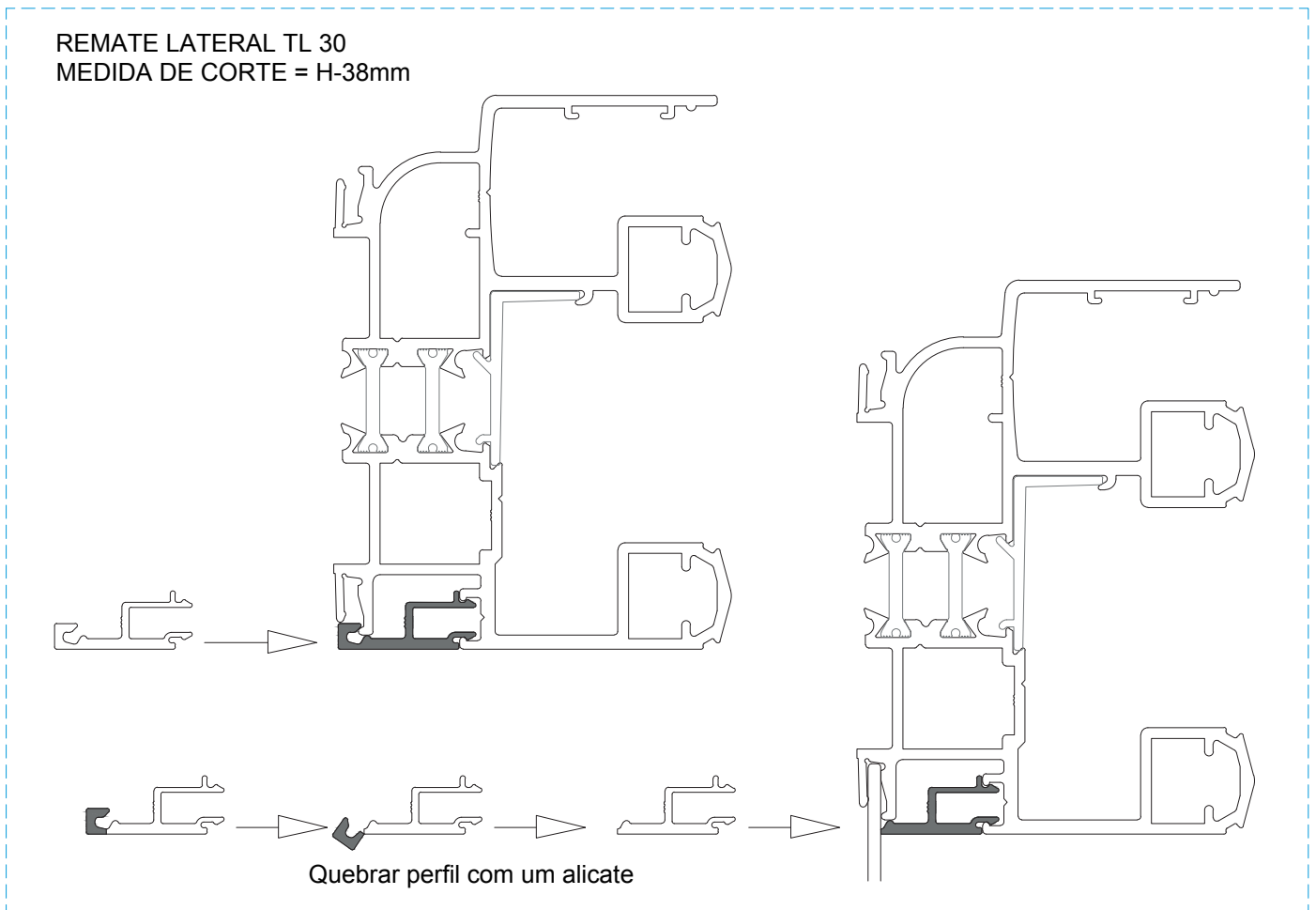
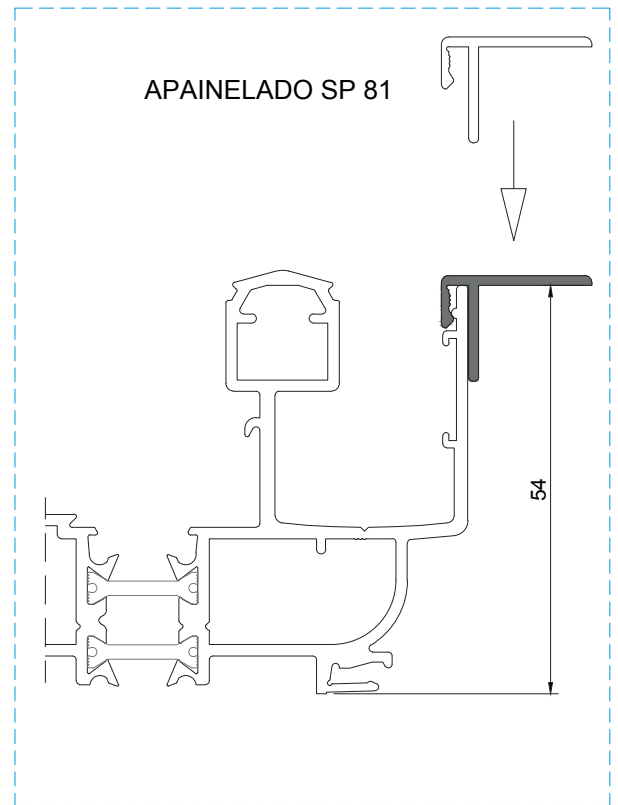
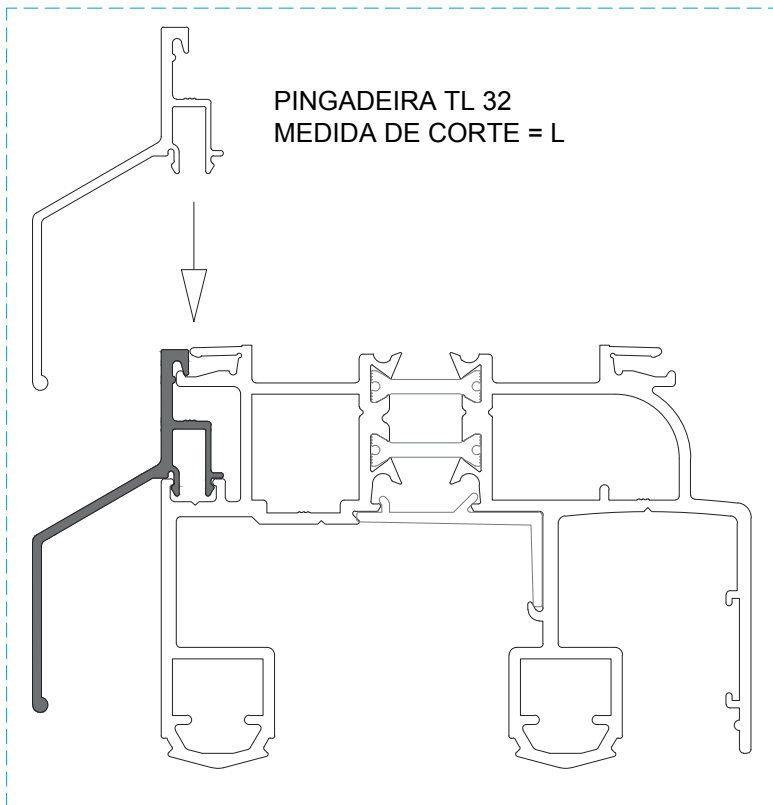
MONTAGEM DOS PERFIS TL 25 + TL 26



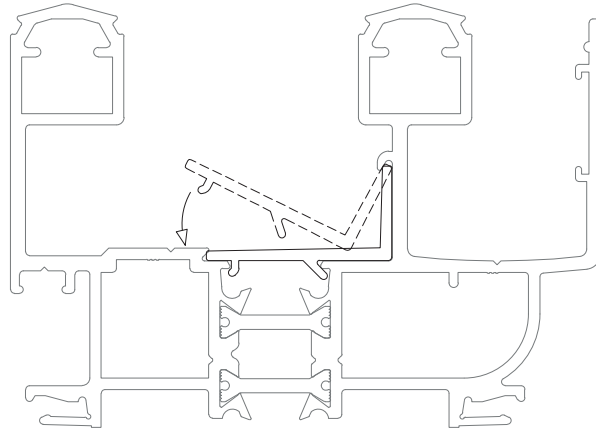
APLICAÇÃO DO PERFIL PL 81 NOS PERFIS TL 05 | TL 55 | TL 72 | TL 74



APLICAÇÃO DOS PERFIS TL 30 | TL 32 | SP 81

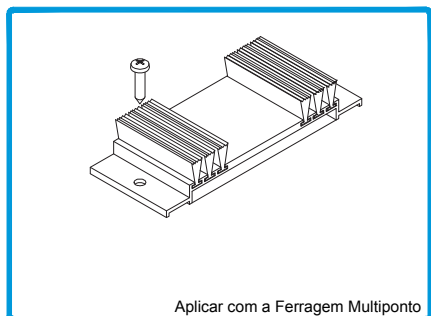


APLICAÇÃO DO PERFIL JR 3



NOTA: Cortar juntamente com o perfil TL 02

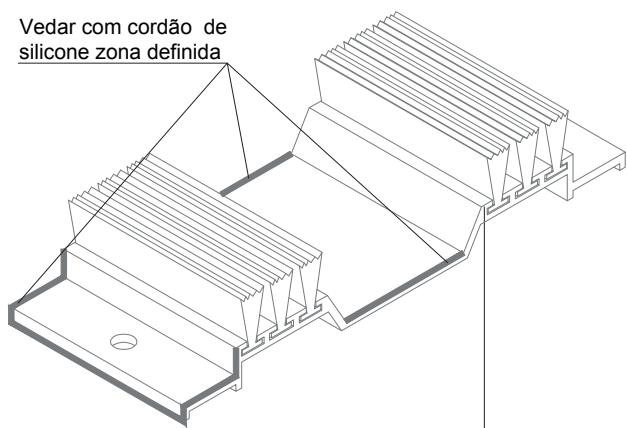
APLICAÇÃO DE DIVERSOS ACESSÓRIOS NO PERFIL TL 02



Aplicar com a Ferragem Multiponto

213285 CORTA VENTO AM/TL 02

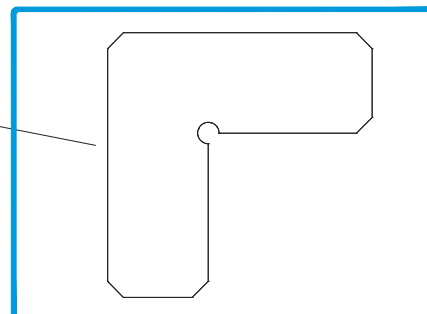
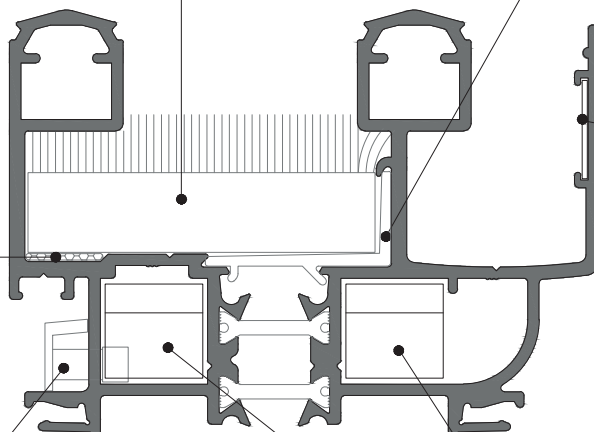
Vedar com cordão de silicone zona definida



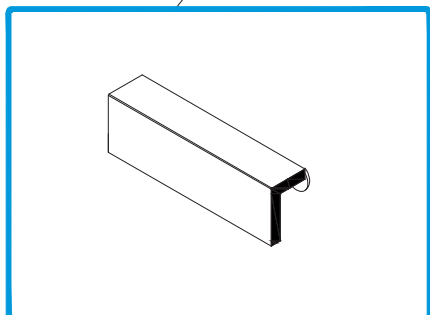
PERFIL PVC JR3
(Barras de 6.5m) Preto



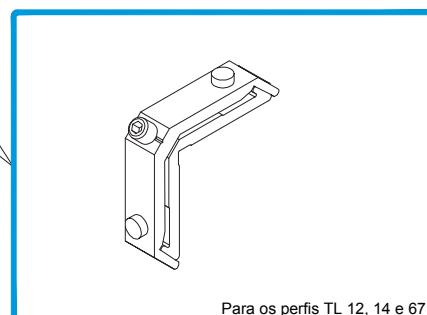
Aplicar cordão de silicone



213246 CANTO CR S/SB

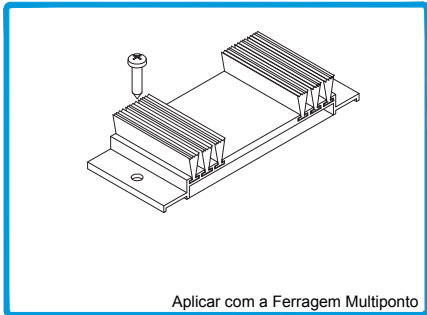


210146 GOTEIRA JF



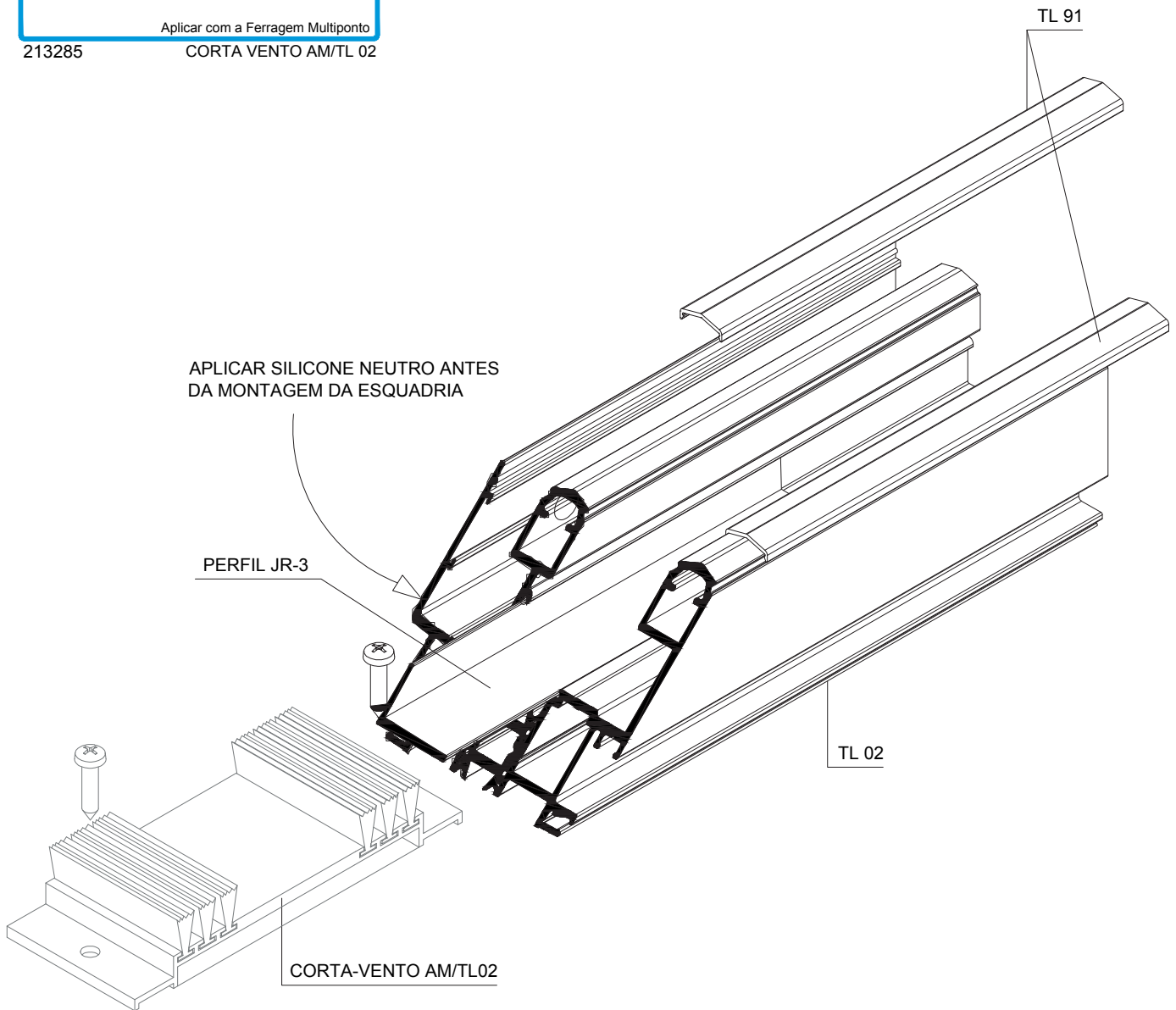
Para os perfis TL 12, 14 e 67
204029 ESQUADRO 18-1414-C

APLICAÇÃO DE DIVERSOS ACESSÓRIOS NO PERFIL TL 02



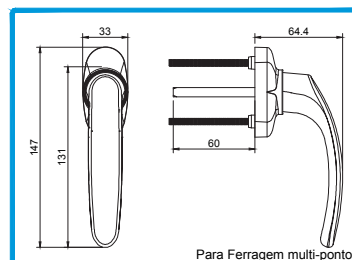
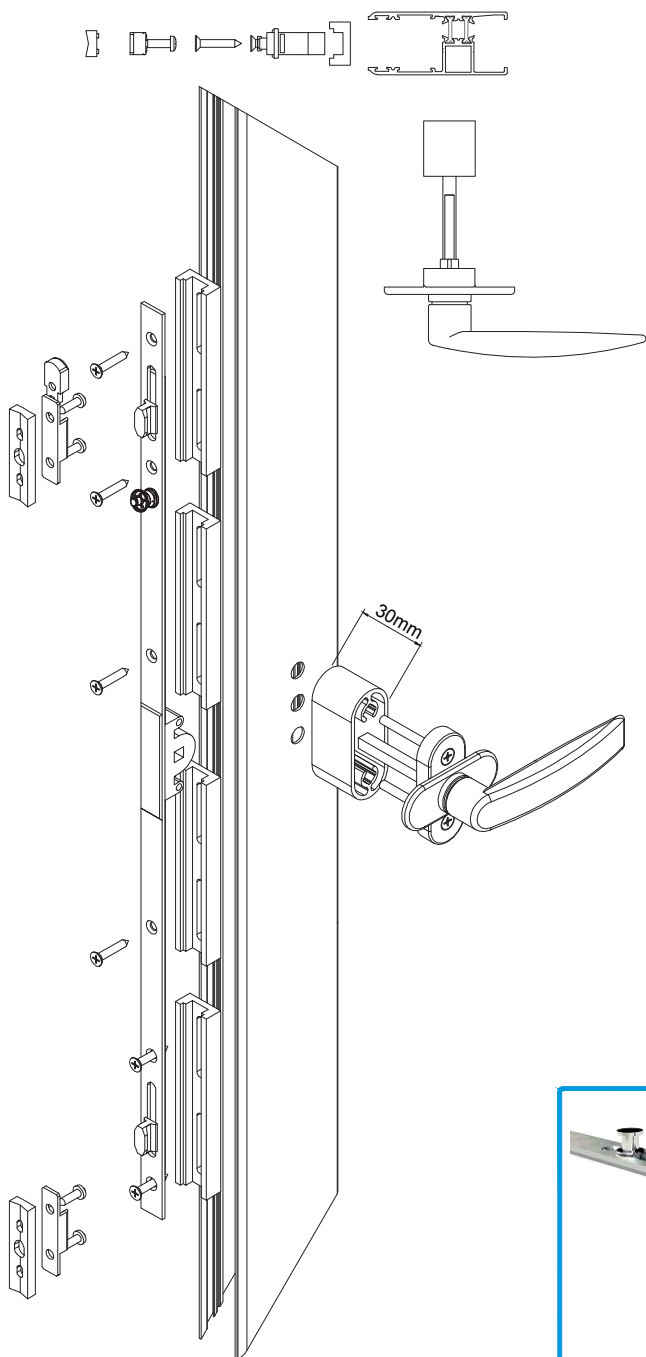
213285

Aplicar com a Ferragem Multiponto
CORTA VENTO AM/TL 02

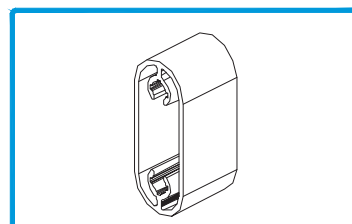


MONTAGEM DE FERRAGEM MULTIPONTO ANTI-FALSA MANOBRA SOS

Para Puxador Simples 608L SOS



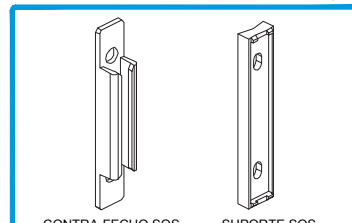
200025 PUXADOR SIMPLES 608L SOS



Aplicar com o Puxador simples 608L Perfil vendido ao metro
X-00 CALÇO X-00 (30mm)

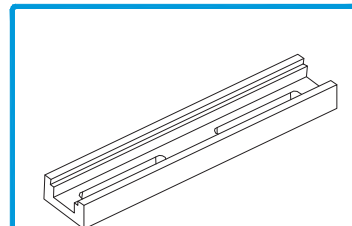


Aplicar com o Contra-fecho multi-ponto 300 (1P)
215060 PEÇA ANTI-LEVANTAMENTO MULTIPONTO 300(1P)

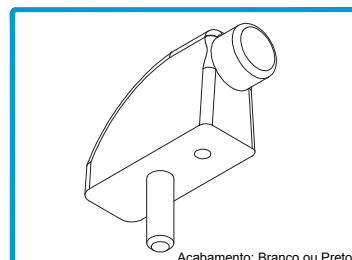


Aplicar com a ferragem multiponto Anti-falsa MAnobra

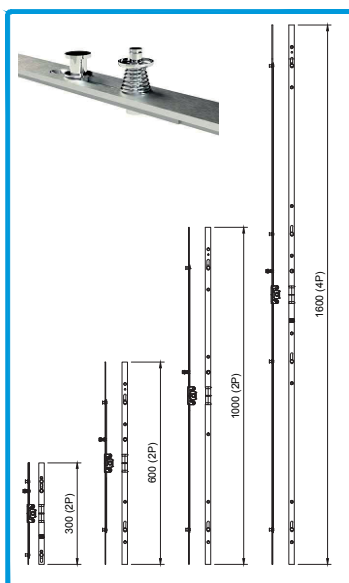
202094 CONTRA-FECHO MP SOS
230307 SUPORTE P/C.-FECHO MP SOS



230306 SUPORTE P/ FERR. MULTIP. SOS



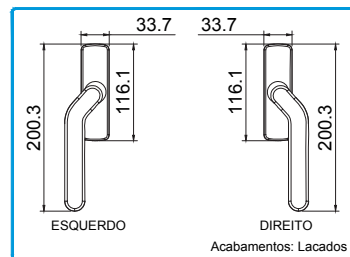
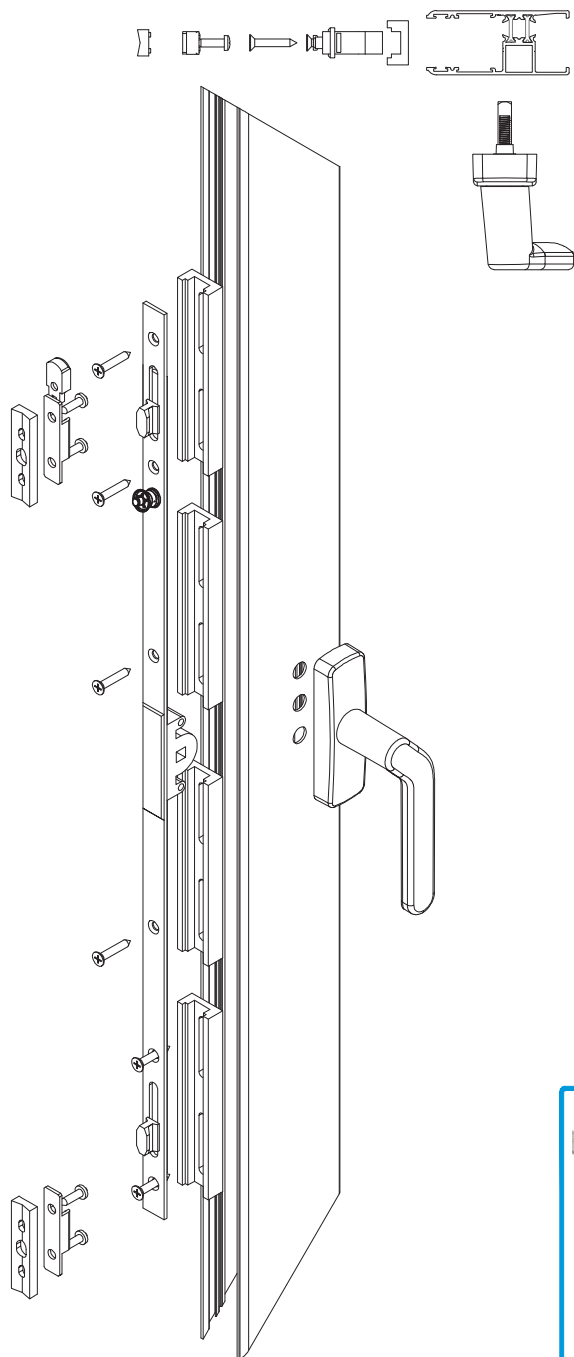
214164 Acabamento: Branco ou Preto
BATENTE TOPEHSN



211119 F. MULTIP. ANTI-FALSA MAN. 300
211120 F. MULTIP. ANTI-FALSA MAN. 600
211121 F. MULTIP. ANTI-FALSA MAN. 1000
211122 F. MULTIP. ANTI-FALSA MAN. 1600

MONTAGEM DE FERRAGEM MULTIPONTO ANTI-FALSA MANOBRA SOS

Para Cremones desviados



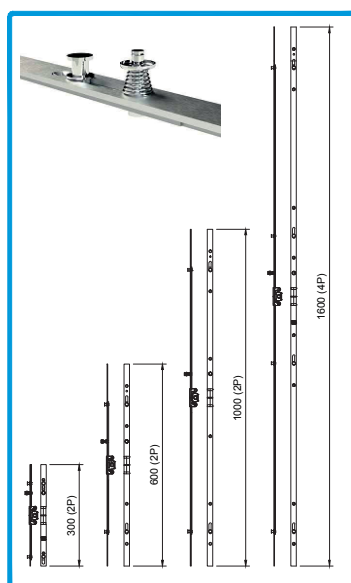
200959 CREMONE MULT. DESVIADO DIR
200939 CREMONE MULT. DESVIADO ESQ



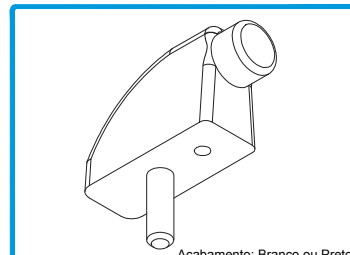
Aplicar com o Contra-fecho multi-ponto 300 (1P)
215060 PEÇA ANTI-LEVANTAMENTO MULTIPONTO 300(1P)



Aplicar com a ferragem multiponto SOS 600 (2P), SOS 1000 (2P) ou SOS 1600 (4P)
202094 CONTRA-FECHO MP SOS
230305 SUPORTE P/C-FECHO MP SOS



211119 F. MULTIP. ANTI-FALSA MAN. 300
211120 F. MULTIP. ANTI-FALSA MAN. 600
211121 F. MULTIP. ANTI-FALSA MAN. 1000
211122 F. MULTIP. ANTI-FALSA MAN. 1600

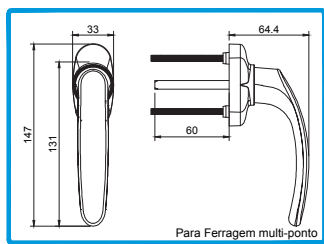
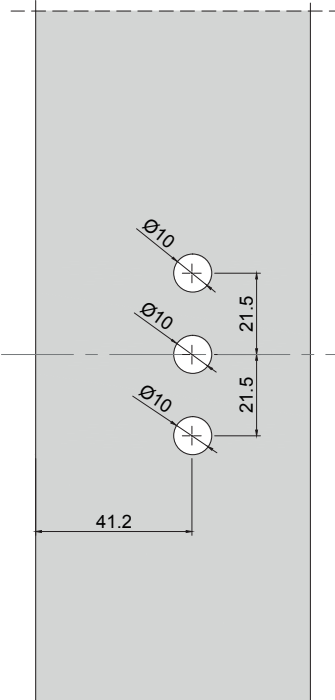
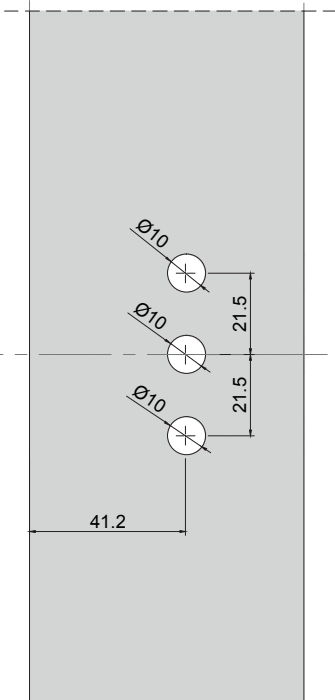
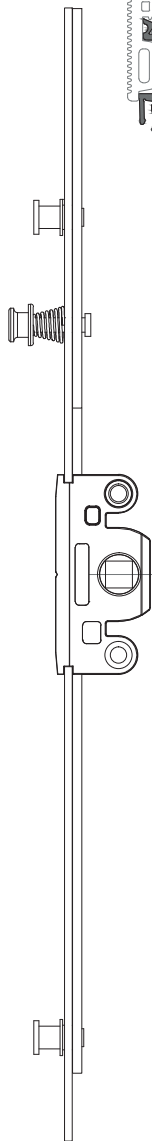
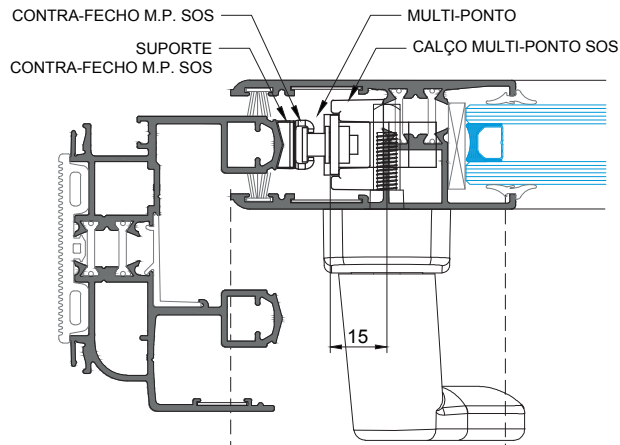
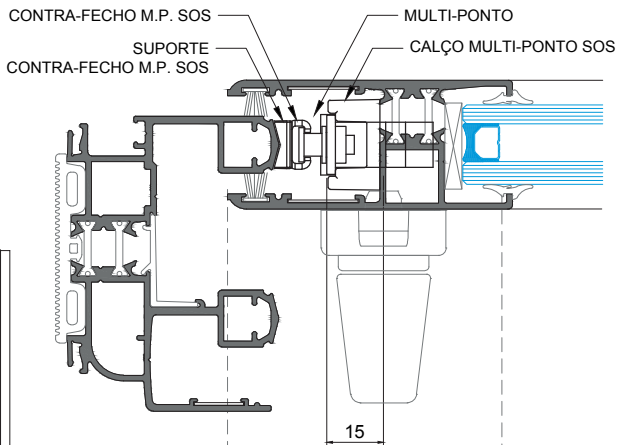


214164 Acabamento: Branco ou Preto
BATENTE TOPEHSN

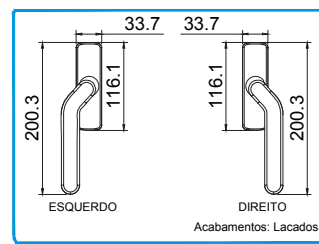
MONTAGEM DE FERRAGEM MULTIPONTO ANTI-FALSA MANOBRA SOS

FURAÇÕES PARA APLICAÇÃO DOS PUXADORES
SIMPLES 608L

FURAÇÕES PARA APLICAÇÃO DOS CREMONES
DESVIADOS

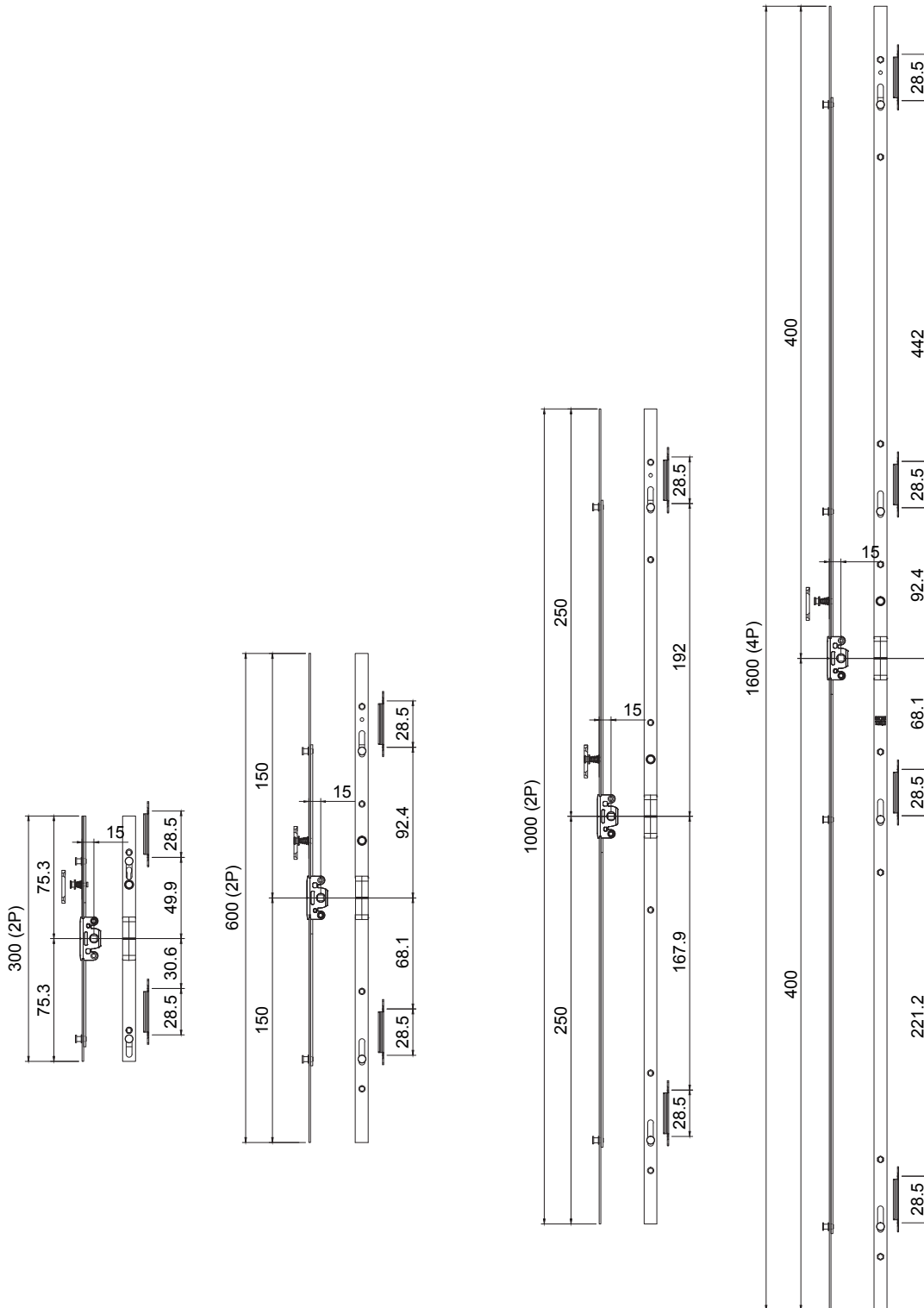


200025 PUXADOR SIMPLES 608L SOS



200959 CREMONE MULT. DESVIADO DIR
200939 CREMONE MULT. DESVIADO ESQ

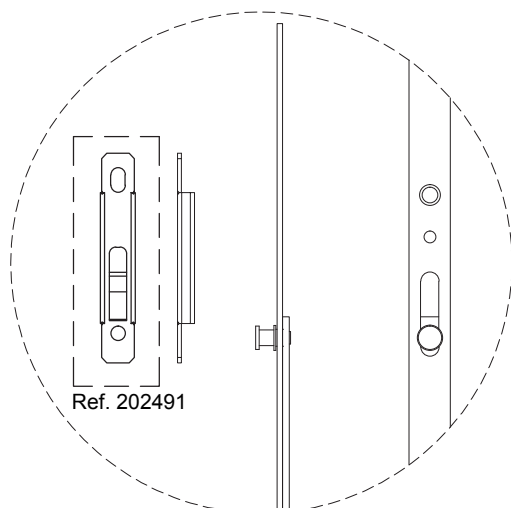
MONTAGEM DE FERRAGEM MULTIPONTO ANTI-FALSA MANOBRA SOS



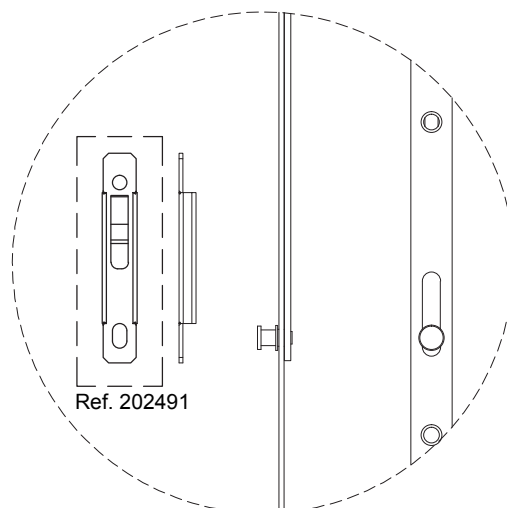
MONTAGEM DE FERRAGEM MULTIPONTO ANTI-FALSA MANOBRA SOS

Caraterísticas dos pontos de fecho e batente anti-falsa manobra.

PONTO DE FECHO SUPERIOR



PONTO DE FECHO CENTRAL OU INFERIOR



CONTRA-FECHO COM FUNÇÃO ANTI-LEVANTAMENTO
(Rampa na zona inferior do contra-fecho)

CONTRA-FECHOS SEM FUNÇÃO DE ANTI-LEVANTAMENTO
(Rampas nas zonas superiores dos contra-fechos)

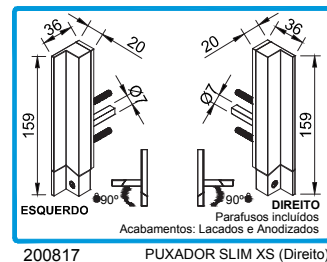
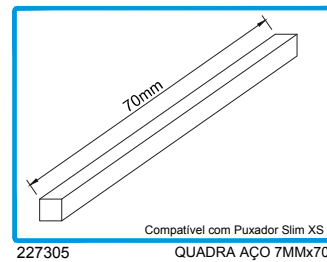
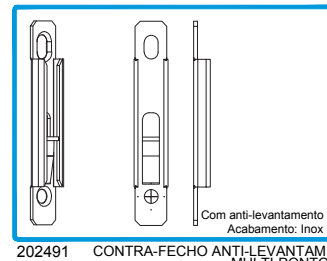
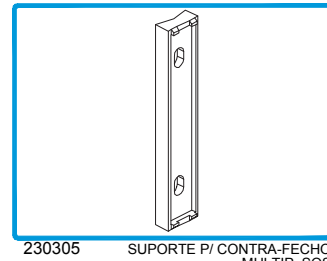
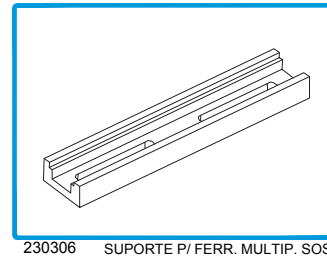
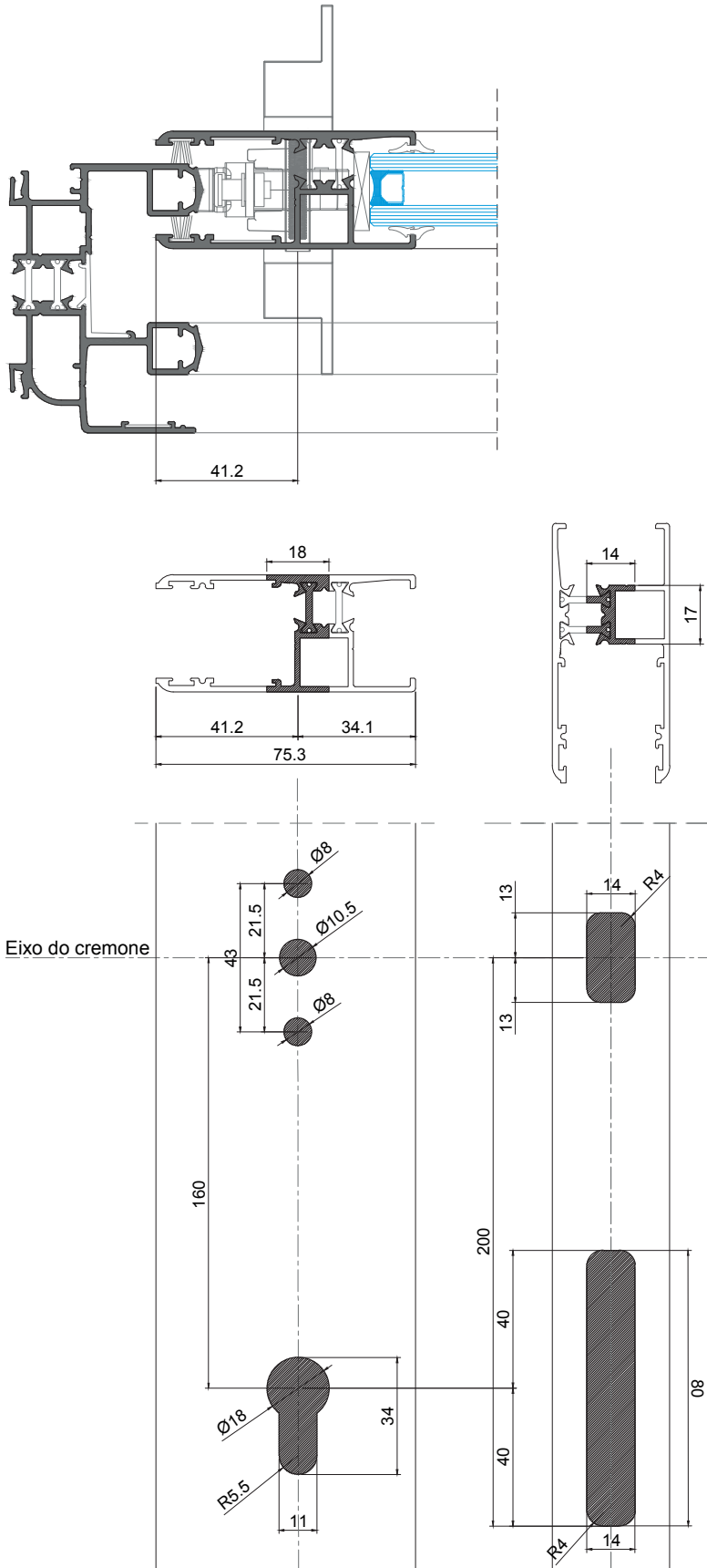
Anti-falsa manobra de extração simples com a utilização de um alicate. Evita-se duplicação de stock.

BATENTE DE ANTI-FALSA MANOBRA

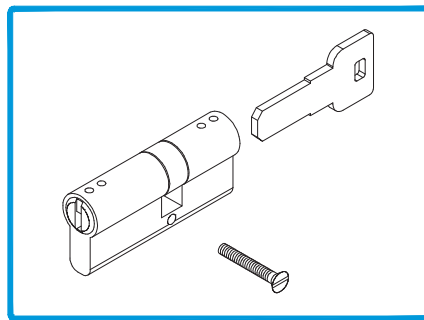
Material: PVC Rígido
Acabamento: Preto
Fixar com paraf. auto-roscante

APLICAÇÃO DO BATENTE P/ MECANISMO ANTI-FALSA MANOBRA
(Este acessório é entregue com a ferragem e deverá ser aplicado no aro fixo para evitar danos nos perfis aquando do fecho da folha móvel)

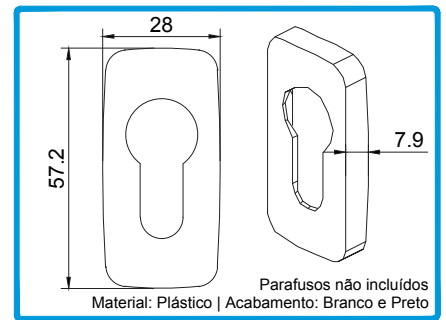
MAQUINAÇÕES PARA FERRAGENS MULTIPONTO COM CHAVE



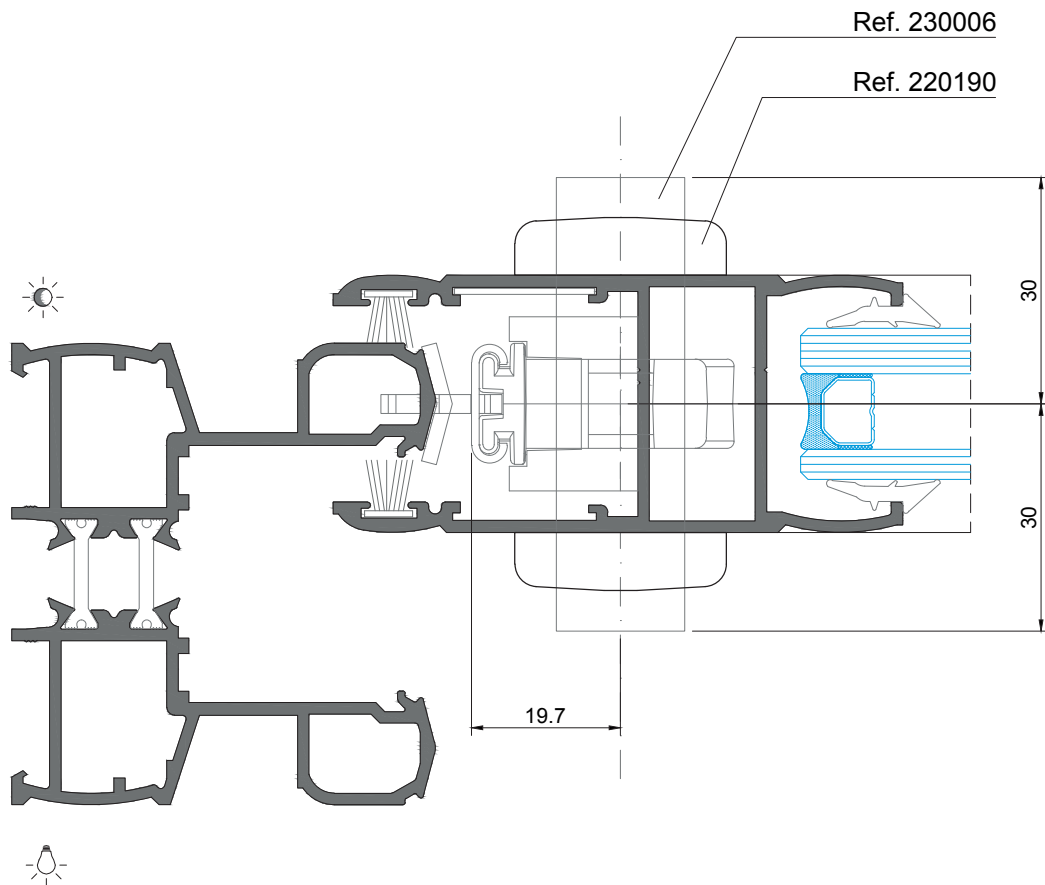
APLICAÇÃO DE SEGREDO E ESPELHO PARA SEGREDO



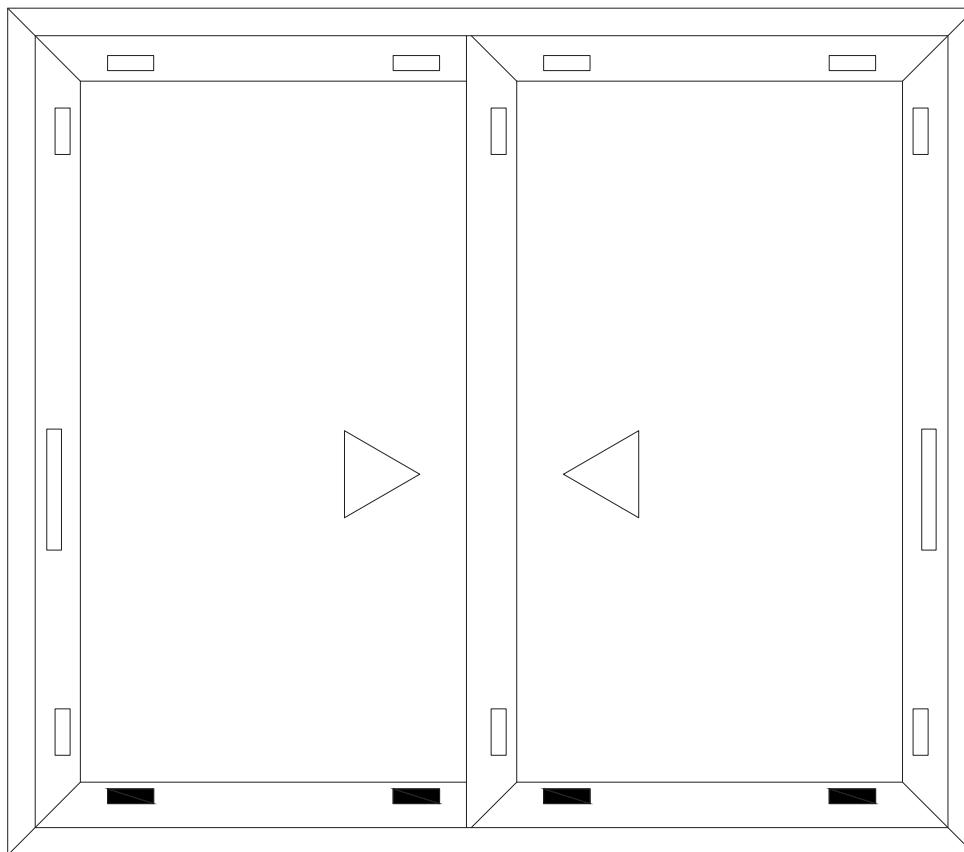
230006 SEGREDO 30/30 3 CHAVES



220190 ESPELHO PARA SEGURANÇA
 Parafusos não incluídos
 Material: Plástico | Acabamento: Branco e Preto
 874.801



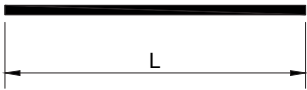
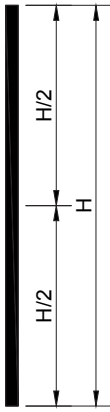
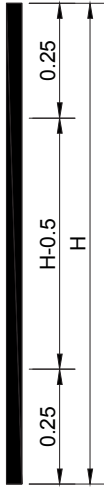
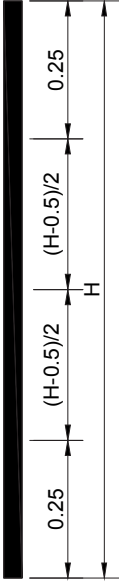
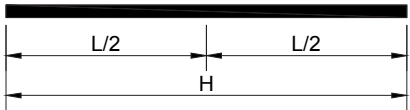
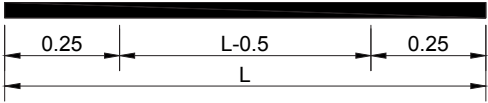
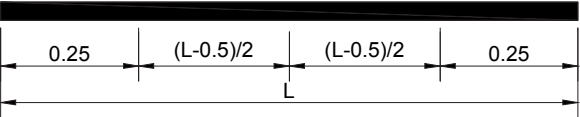
POSICIONAMENTO DOS CALÇOS E APLICAÇÃO DOS VEDANTES DOS VIDROS



LOCALIZAÇÃO DOS CALÇOS PARA VIDROS

LEGENDA	
—	PONTOS DE FIXAÇÃO
⊗	PORMENOR
■	CALÇOS DE APOIO DOS VIDROS
□	CALÇOS PERIFÉRICOS NORMAIS

FIXAÇÃO DOS CAIXILHOS EM OBRA

<p style="text-align: center;">$L \leq 0,90 \text{ m}$</p>  <p>Nenhuma fixação</p>	<p style="text-align: center;">$H \leq 0,65 \text{ m}$</p>  <p>1 Fixação</p>	<p style="text-align: center;">$0,65 \text{ m} < H \leq 1,45 \text{ m}$</p>  <p>2 Fixações</p>	<p style="text-align: center;">$1,45 \text{ m} < H \leq 2,45 \text{ m}$</p>  <p>3 Fixações</p>
<p style="text-align: center;">$0,90 < L \leq 1,60 \text{ m}$</p>  <p>1 Fixação</p>			
<p style="text-align: center;">$1,60 < L \leq 2,40 \text{ m}$</p>  <p>2 Fixações</p>			
<p style="text-align: center;">$2,40 < L \leq 3,20 \text{ m}$</p>  <p>3 Fixações</p>			
<p style="text-align: center;">$L > 3,20 \text{ m}$</p> <p>1 Fixação a mais por cada trecho suplementar de 0,8m</p>			

VI

ANOTAÇÕES

ATUALIZAÇÕES REALIZADAS NESTA VERSÃO	
1	Corrigido o código SAP do CARRINHO PL-TL C/ROL. AGULHAS (estava 205001 e o correto é 205170)
2	Aplicação das Novas Ferragens Multiponto com Chave
3	Corrigida a cota de maquinação/furação para o esquadro CT2600 para o perfil TL 55
4	Inserido o esquema de drenagem para o perfil TL 74
5	Atualizado o valor Uw da Térmica
6	Substituição dos puxadores interiores e exteriores Neptune e Calipso por Puxadores Slim XS com quadra.
7	Substituição das ferragens SR-3100, SR-3200, SR3300 e SR-3300i pelas MFC, MFCK, MAC e MACK.
8	Retificação dos códigos SAP da Junta VR 2139 (Ref. 208316) e Conj. Guias c/ amortecedor K5 PL-TL (Ref. 212380)

Este Catálogo Técnico poderá sofrer alterações por motivos técnicos, sem aviso prévio.
Qualquer encomenda deverá ser sujeita a confirmação dos nossos serviços.
A publicação do presente catálogo técnico anula qualquer versão prévia em vigor, sendo válida até nova atualização.



Licença nº 1406 - SOSOARES
Licença nº 1411 - ALFA SUL



Licença nº 809 - SOSOARES
Licença nº 817 - PORTALEX

ALFA SUL
EN Lisboa-Sintra Km 14
2725-397 Mem Martins
T +351 219 265 090* | F +351 219 265 098*
E alfa.sul@sosoares.pt

ALULIDER
Pavilhão Industrial H - Plataforma 13D
Zona Franca Industrial
9200-047 Caniçal - Madeira
T +351 291 960 494* | F +351 291 960 497*
E alulider@sosoares.pt

PORTALEX
Estrada de S. Marcos, 23
2735-521 Cacém
T +351 210 412* | F +351 210 412 507*
E comercial@portalex.eu

SOSOARES
Rua do Campo Alegre, 474
4150-170 Porto
T +351 226 096 709* | F +351 226 005 642*
E comercial@sosoares.pt

*Chamada para rede fixa nacional Portuguesa
Portuguese fixed network call
Appels vers le réseau fixe Portugais

www.sosoares.pt
www.portalex.eu