

PL

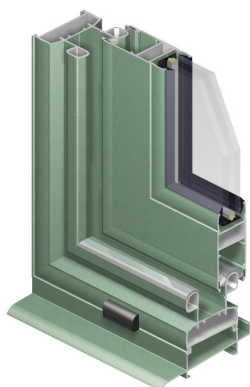
sistema de correr perimetral de 61mm





PL

sistema de correr perimetral de 61mm



O sistema de correr PL apresenta uma distinção visual das séries de correr tradicionais, graças à robustez das suas uniões de 45°. A resistência mecânica do sistema PL permite-lhe ultrapassar as situações climáticas mais adversas.

Associando a este sistema de correr, o sistema de *fecho multi-ponto*, oferece-se uma garantia extra contra a intrusão.

LINHAS	Lisa Decorativa
DIMENSÕES	
Aros fixos	Bi-rail: 61mm Tri-rail: 107mm
Aros móveis	34mm
DESLIZAMENTO	Carrinhos simples ou duplos com rolamentos em inox de agulhas, sobre perfil postiço
ENCHIMENTO	De 6 a 22mm
ENVIDRAÇADO	Direto para vidro duplo Redutor clipado para espessura de vidro inferior a 8mm
CORTES	À meia esquadria
VEDAÇÃO	Dupla pelúcia STOP FIN
UNIÕES	Esquadros de bloqueio de 14mm
ABERTURAS	Bi-rail (2 3 4 folhas) Tri-rail (3 6 folhas)
PESO MÁXIMO	150Kg/folha
ACABAMENTOS	Lacados Anodizados

QUALIDADE

O sistema é controlado desde a produção dos perfis de alumínio até a colocação em obra através de instaladores devidamente credenciados.

Os materiais utilizados no sistema TL são de grande qualidade e resistência nomeadamente:

-Perfis de alumínio extrudidos na liga AL MG SI - 05 F22 com dureza T5.

-Vedantes e topos em E.P.D.M. para uma estanquidade e permeabilidade superior.

Marcação CE

NP EN 14351-1

Janela de 2 folhas com 2,00m x 2,25m

Vidro: 4 + 10 + 6

Permeabilidade ao AR

EN 12 207:2000

Classe 2

Estanquidade à ÁGUA

EN 12 208:2000

Classe 5A

Resistência ao VENTO

EN 12 210:2000

Classe B2

Coef. Transm. TÉRMICA

UNE-ISO 13947:2005

$U_w = 3,38 \text{ W/m}^2\text{K}$

$U_g \text{ vidro} = 1,6 \text{ W/m}^2\text{K}$ (Janela de 2 folhas com 2,20m x 2,40m)

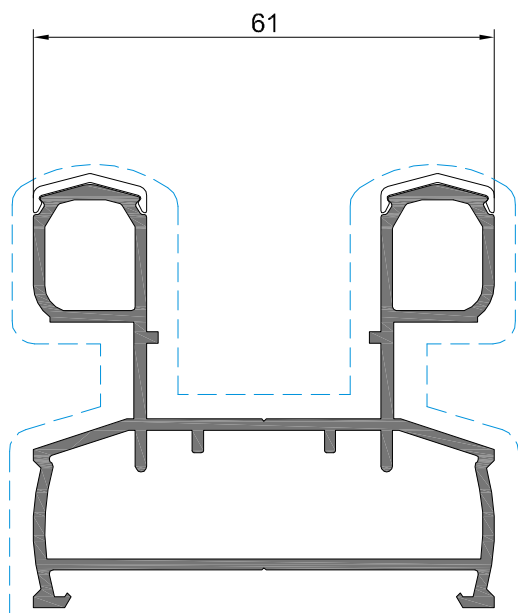
Isolamento ACÚSTICO

NP EN 14351-1:2008 - ANEXO B

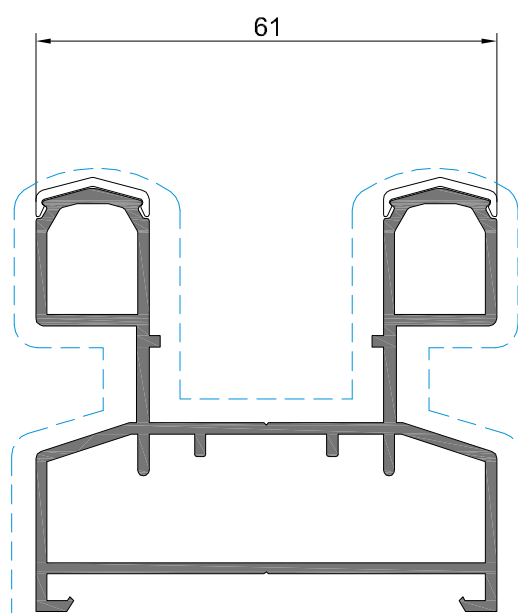
$R_w = 30\text{dB}$

$R_w \text{ vidro (IGU)} = 36\text{dB}$, vão com área $\leq 2,70\text{m}^2$

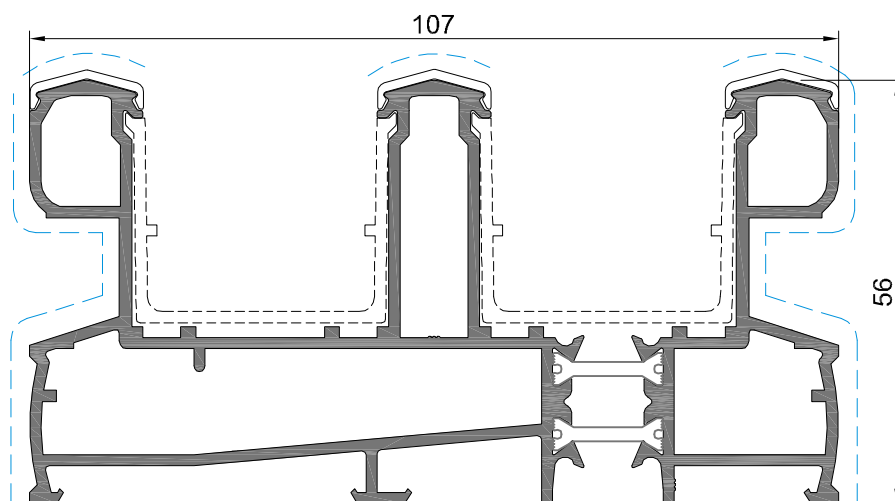




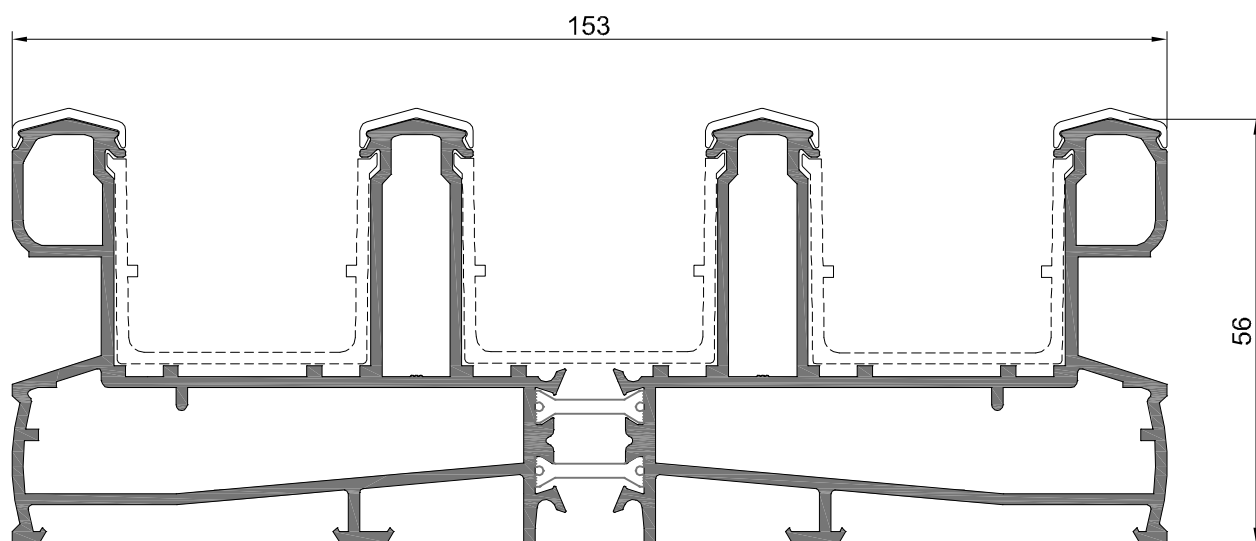
PL 05



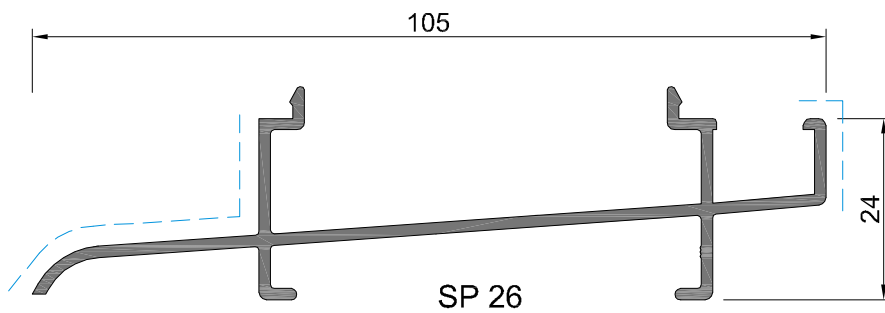
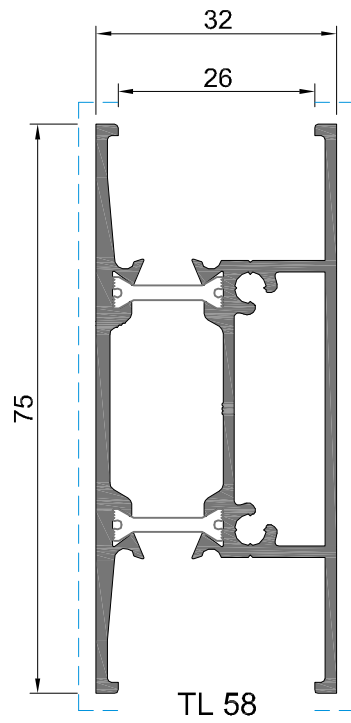
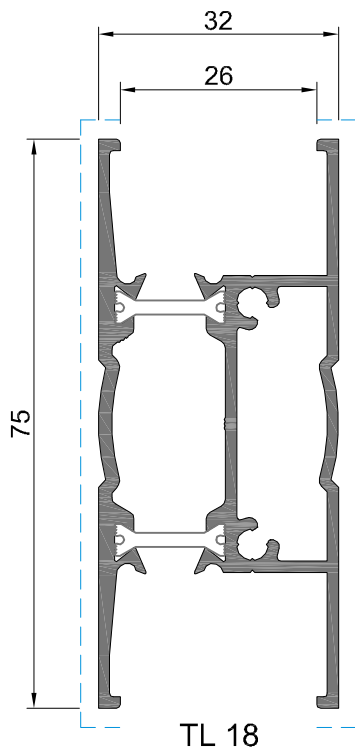
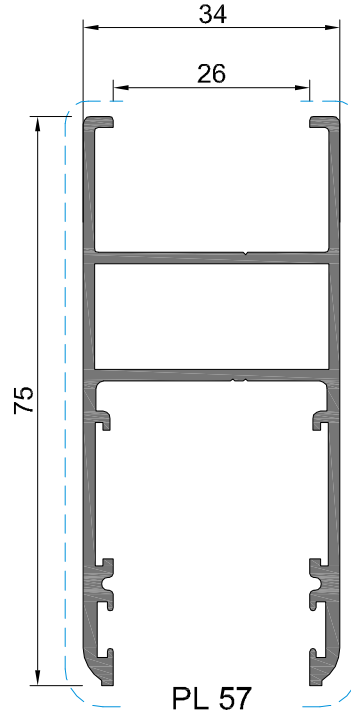
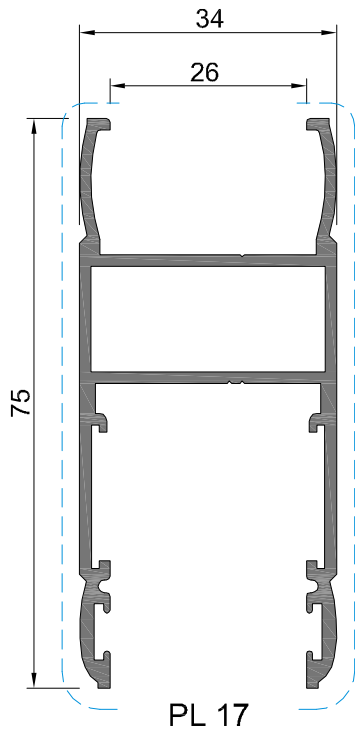
PL 55

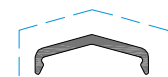
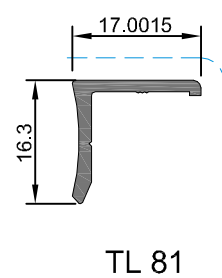
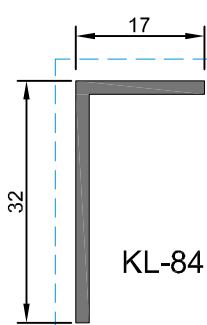
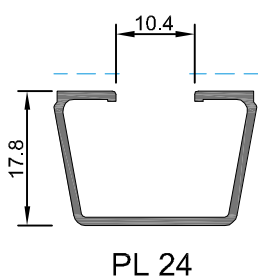
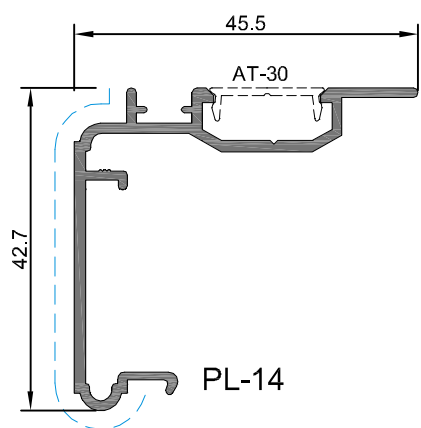


TL 72

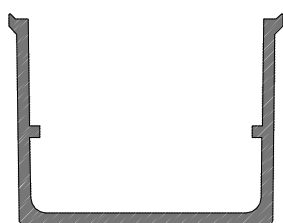
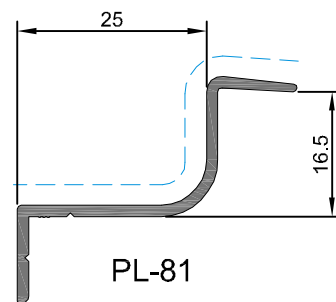
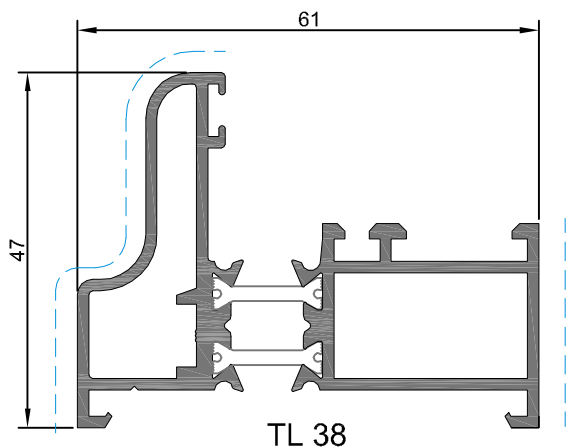
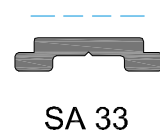
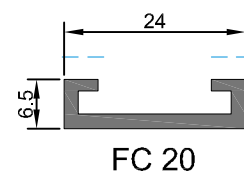
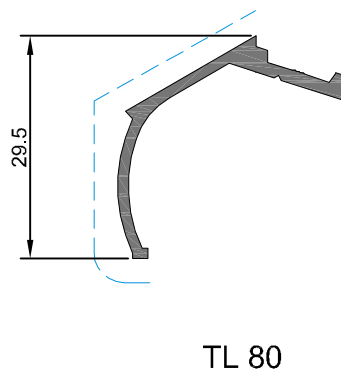
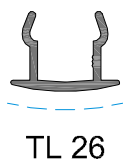
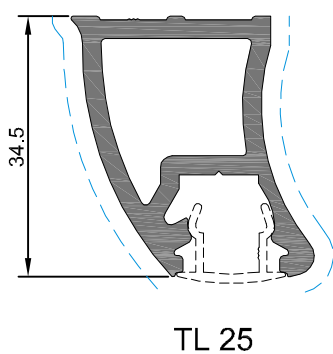


TL-74

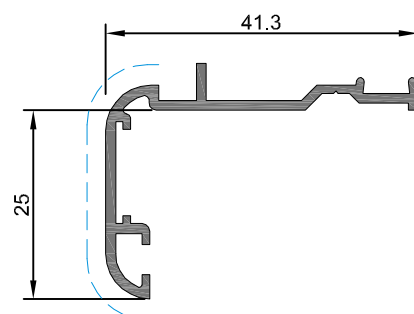
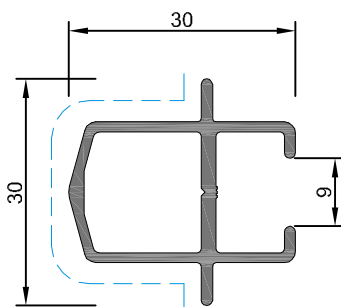


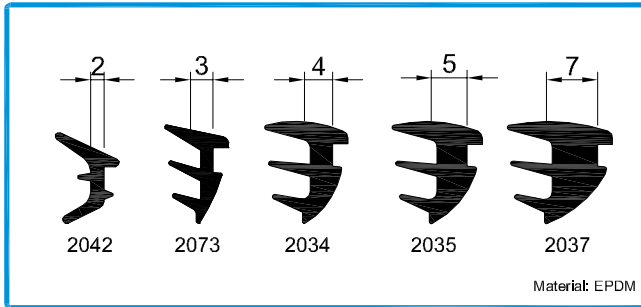


(ACETINADO NATURAL)
ou
(ACETINADO PRETO)
aplicar nos perfis lacados



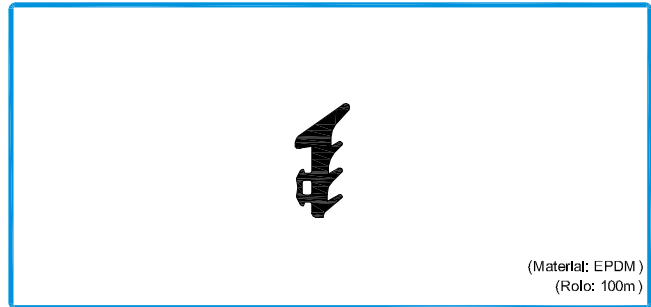
(PERFIL EM PVC PRETO)





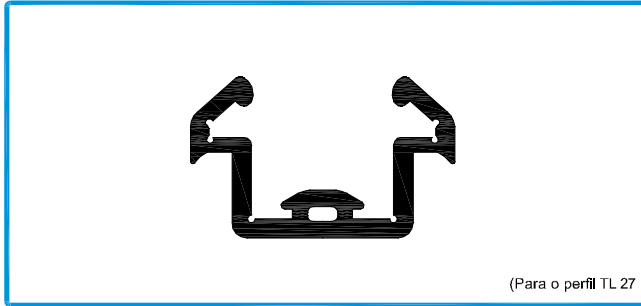
208191 JUNTA DE CUNHA 2042 208196 JUNTA DE CUNHA 2035
 208195 JUNTA DE CUNHA 2034 208904 JUNTA DE CUNHA 2037
 208199 JUNTA DE CUNHA 2073

Material: EPDM



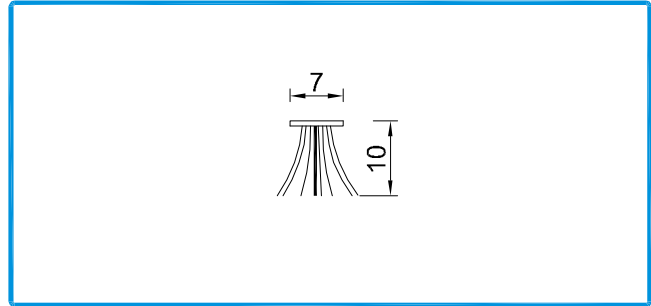
208350 JUNTA DE VEDAÇÃO EXTERIOR 2003

(Material: EPDM)
(Rolo: 100m)

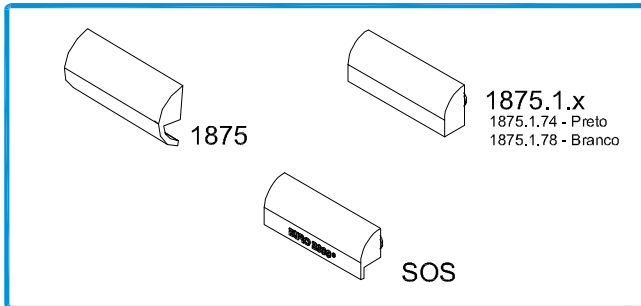


208316 JUNTA PARA 4 FOLHAS VR 2139

(Para o perfil TL 27)



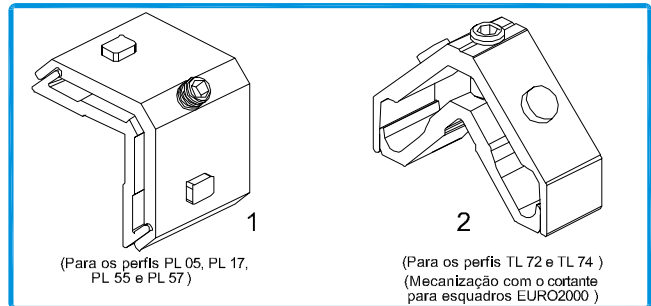
208434 VEDANTE PELÚCIA 7x10 S-FIN



210154 GOTEIRA 1875 Br/Pr 210142 GOT. C/VÁLV. 1875.1.74
 210280 GOT. SOS C/VÁLV. Br 210144 GOT. C/VÁLV. 1875.1.78

1875.1.x
1875.1.74 - Preto
1875.1.78 - Branco

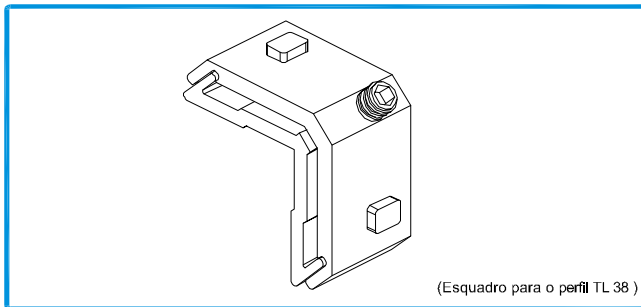
SOS



204392 1 - ESQUADRO PL E. PEQUENO
 204745 2 - ESQUADRO TL GRANDE

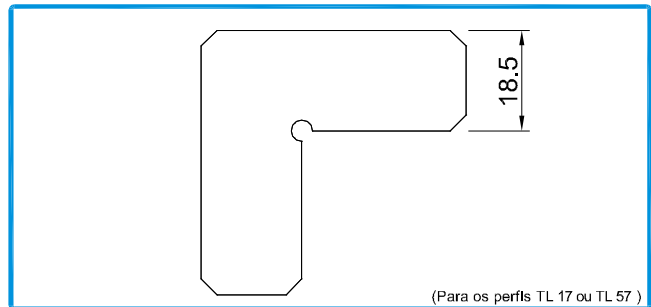
(Para os perfis PL 05, PL 17,
PL 55 e PL 57)

(Para os perfis TL 72 e TL 74)
(Mecanização com o cortante
para esquadros EURO2000)



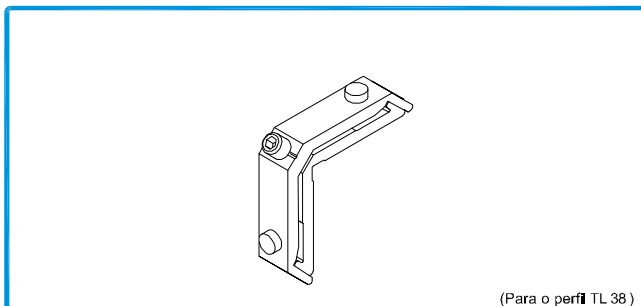
204154 ESQUADRO AT E. PEQUENO

(Esquadro para o perfil TL 38)



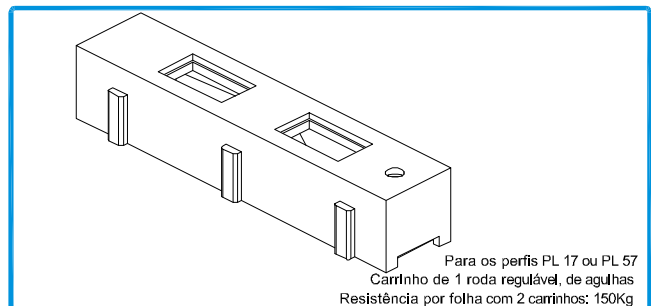
213242 CANTO CR 2002

(Para os perfis TL 17 ou TL 57)



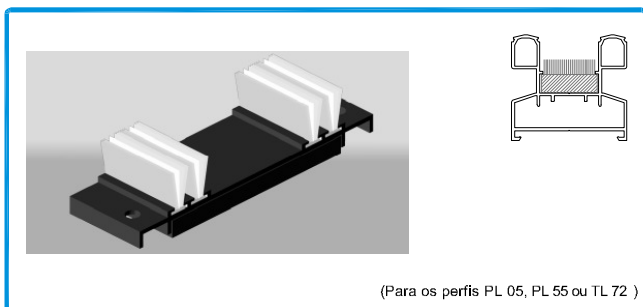
204457 ESQUADRO TL 38 E. PEQ.

(Para o perfil TL 38)



205001 CARRINHO PL-TL REG. 9501.1 CT

Para os perfis PL 17 ou PL 57
Carrinho de 1 roda regulável, de agulhas
Resistência por folha com 2 carrinhos: 150Kg



(Para os perfis PL 05, PL 55 ou TL 72)

213270

CORTA VENTO PL-TL



(Para o perfil TL 14)

223210

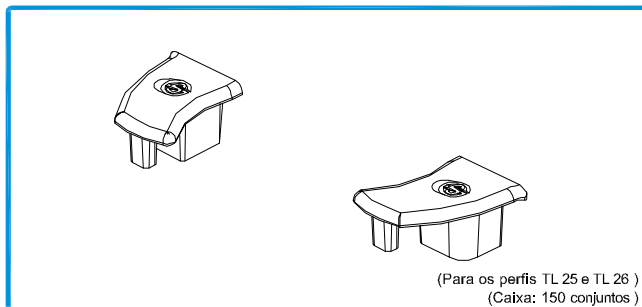
KIT CORTA-VENTO K1TL



(Para os perfis PL 17 ou PL 57)

212380

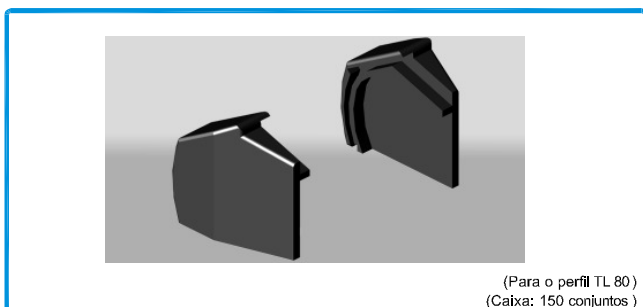
CONJUNTO DE GUIAS COM AMORTECEDOR K5PL-TL



(Para os perfis TL 25 e TL 26)
(Caixa: 150 conjuntos)

212350

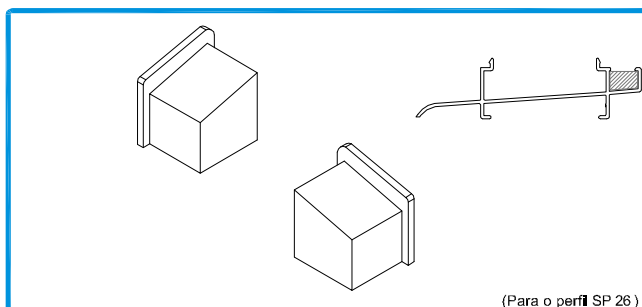
CONJUNTO TOPOS TL 25 PRETO



(Para o perfil TL 80)
(Caixa: 150 conjuntos)

212352

CONJUNTO TOPOS TL 80 PRETO



(Para o perfil SP 26)

212366

CONJUNTO TOPOS SOL26 PRETO



(Para os perfis PL 17 ou PL 57)

207133

GUIA G1TL



(Caixa: 20 unidades)

201477

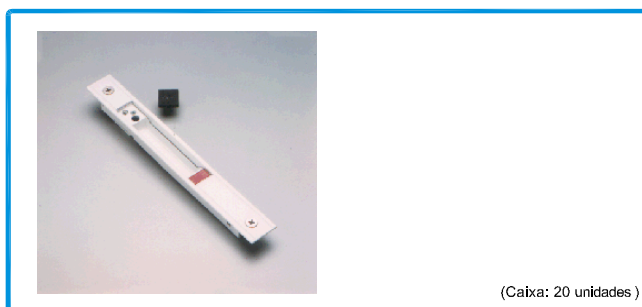
FECHO LATERAL MANUAL 2060 (Pr./Lac. Br.)



(Caixa: 20 unidades)

201478

FECHO LATERAL MANUAL 2070 (Pr./Lac. Br.)



(Caixa: 20 unidades)

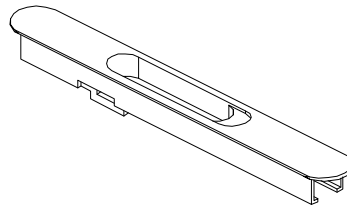
201470

FECHO LATERAL AUTOM. 2071 (Pr./Lac. Br.)



(Caixa: 10 unidades)

201375 FECHO COM FECHADURA 2073 (Pr./Lac. Br.)



(Fecho alternativo sem fixação à vista. Aplicar com o Gancho PL/TL + o Contra Fecho 2070.861)
(Lacado Preto, Lacado Branco Acetinado Natural)

201475 FECHO LATERAL JM 2471



(Para os Fechos Lat. 2070, 2071 ou 2073)
(Caixa: 10 unidades)

200026 ASA PARA FECHO LAT. 2080 PRETO



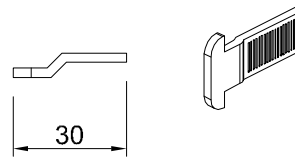
(Gancho para a série SP com os fechos laterais 2070/2071/2073)
(Caixa: 40 unidades)

204712 GANCHO FECHO 2070/833



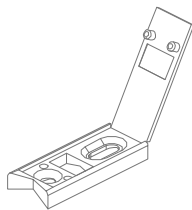
(Gancho para a série SP com fecho lateral 2080)
(Caixa: 40 unidades)

000000 GANCHO FECHO 2050/711



(Para aplicar com o fecho lateral 2471)

204723 GANCHO PL/TL



(Para aplicar com Kit para cremone PL-TL)
(Saco: 50 unidades)

202093 CONTRA FECHO NYLON 386 PRETO



(contra-fecho para as ferragens SR-3000)
(Caixa: 40 unidades)

202083 CONTRA-FECHO 2070.861



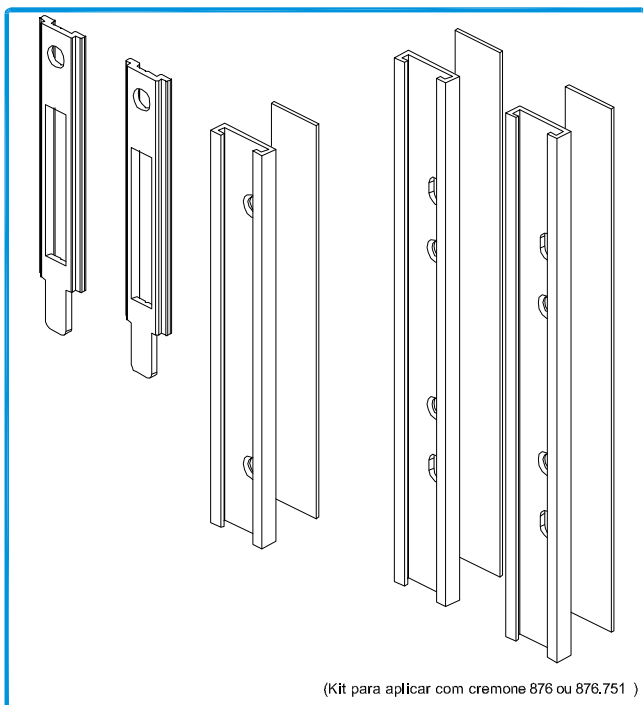
(Cremone sem chave)
(Caixa: 20 unidades)

200330 CREMONE MANON 876 (Lac. Pr./Lac. Br.)



(Cremone com chave)
(Caixa: 10 unidades)

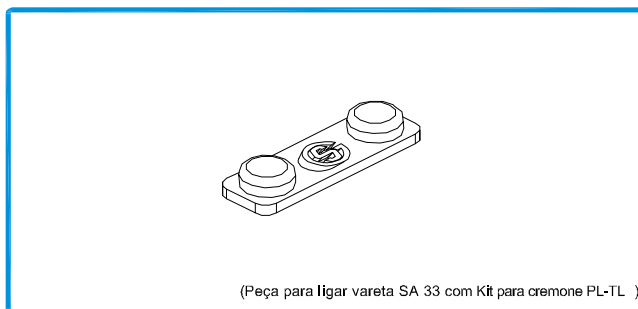
200290 CREMONE MANON EXT. 876.751 (Lac. Pr./Lac. Br.)



(Kit para aplicar com cremone 876 ou 876.751)

000000

KIT PARA CREMONE PL-TL



(Peça para ligar vareta SA 33 com Kit para cremone PL-TL)

215112

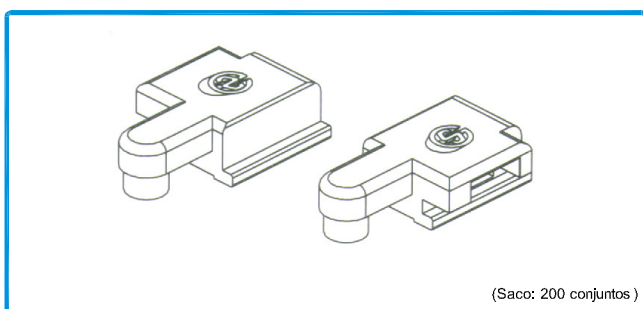
LIGAÇÃO VARETA/TERMINAL PB



(Caixa: 200 unidades)

215114

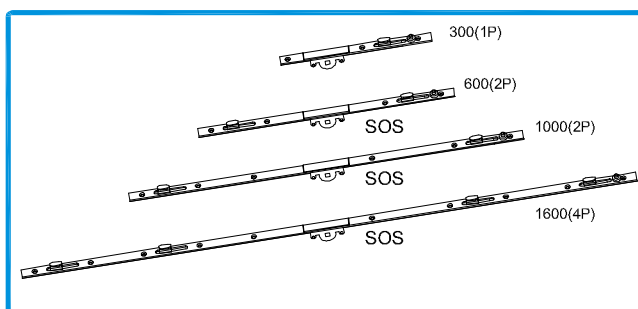
PEÇA CREMONE VARETA 1481 OXID.



(Saco: 200 conjuntos)

212054

CONJUNTO CREMONE VARETA 1481 NYLON PRETO



211205

FERRAGEM MULTI-PONTO 300 (1P)

211191

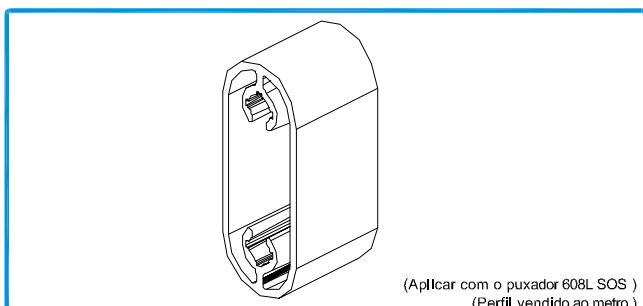
FERRAGEM MULTI-PONTO SOS 600 (2P)

211192

FERRAGEM MULTI-PONTO SOS 1000 (2P)

211193

FERRAGEM MULTI-PONTO SOS 1600 (4P)



(Aplicar com o puxador 608L SOS)
(Perfil vendido ao metro)

000000

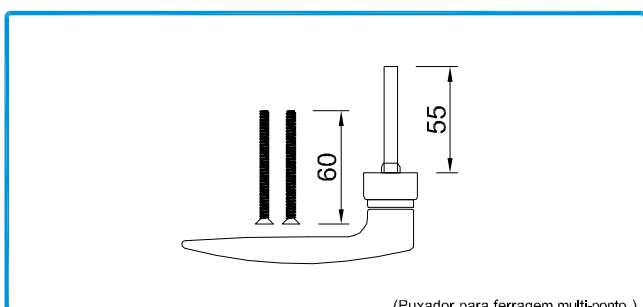
CALÇO X-00 (30mm)



(Aplicar com o contra-fecho multi-ponto 300 (1P))

215060

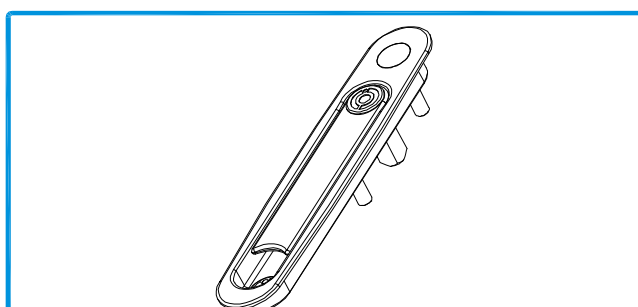
PEÇA ANTI-LEVANTAMENTO MULTI-PONTO 300(1P)



(Puxador para ferragem multi-ponto)

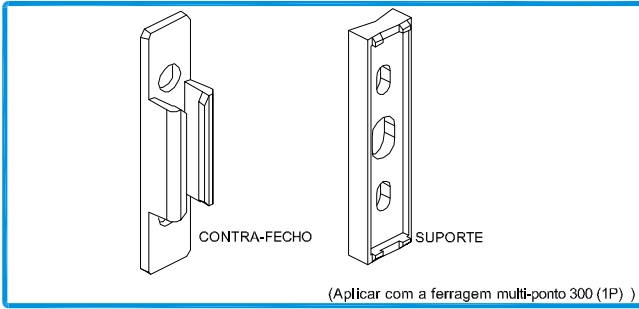
200025

PUXADOR SIMPLES 608L SOS

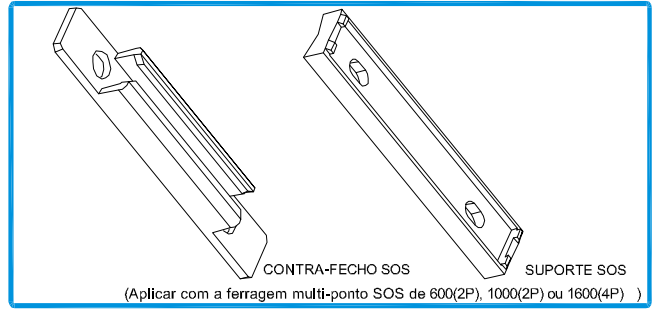


201467

FECHO DE EMBUTIR PARA MULTIPONTO CB-400



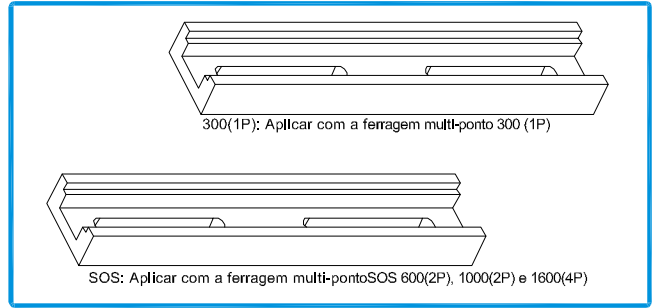
202098 CONTRA-FECHO MULTI-PONTO 300 (1P)
230303 SUPORTE PARA CONTRA-FECHO MULTI-PONTO 300(1P)



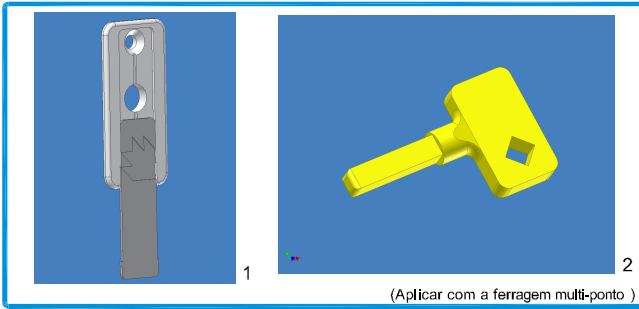
202094 CONTRA-FECHO MULTI-PONTO SOS
230305 SUPORTE PARA CONTRA-FECHO MULTI-PONTO SOS



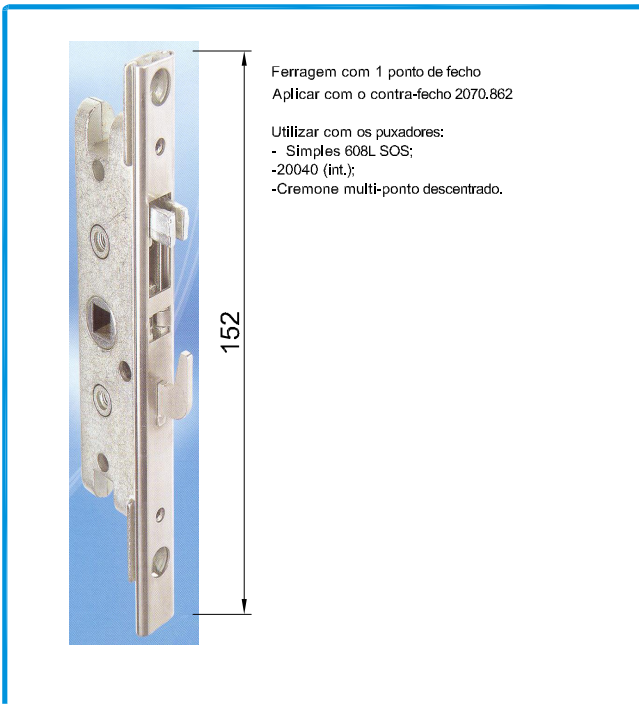
200029 PUXADOR JANELA 20040 INOX



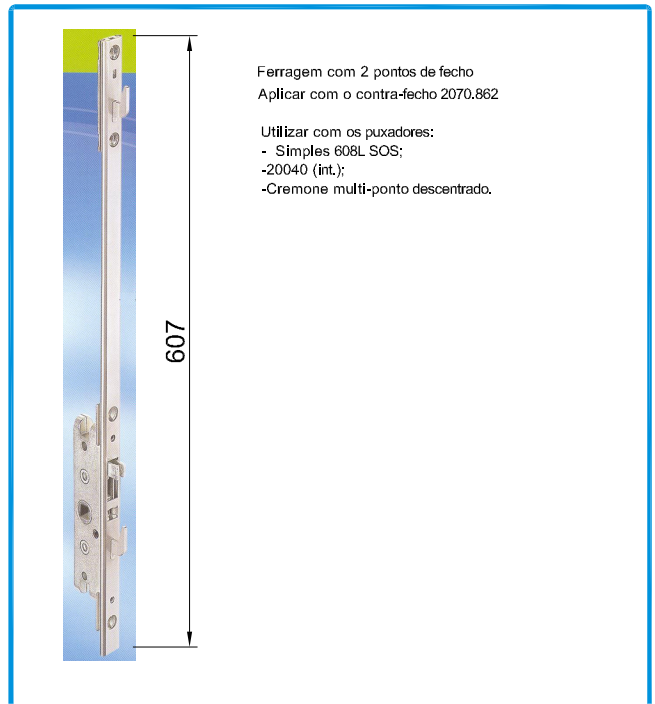
200304 SUPORTE PARA FERRAGEM MULTI-PONTO 300 (1P)
230306 SUPORTE PARA FERRAGEM MULTI-PONTO SOS



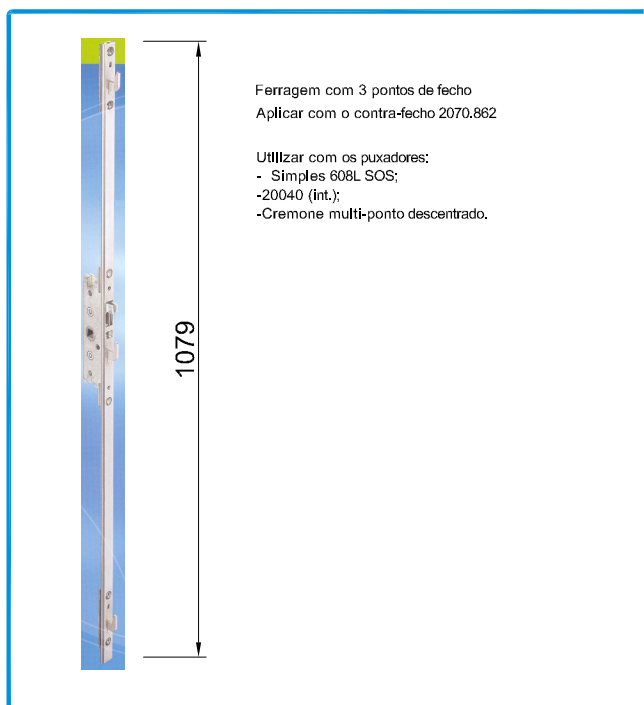
214010 1 - BASE PARA FERRAGEM MULTI-PONTO
469002 2 - CHAVE PARA FERRAGEM MULTI-PONTO



211001 FERRAGEM 1 PONTO SR-3100 INOX



211002 FERRAGEM 2 PONTOS SR-3200 INOX

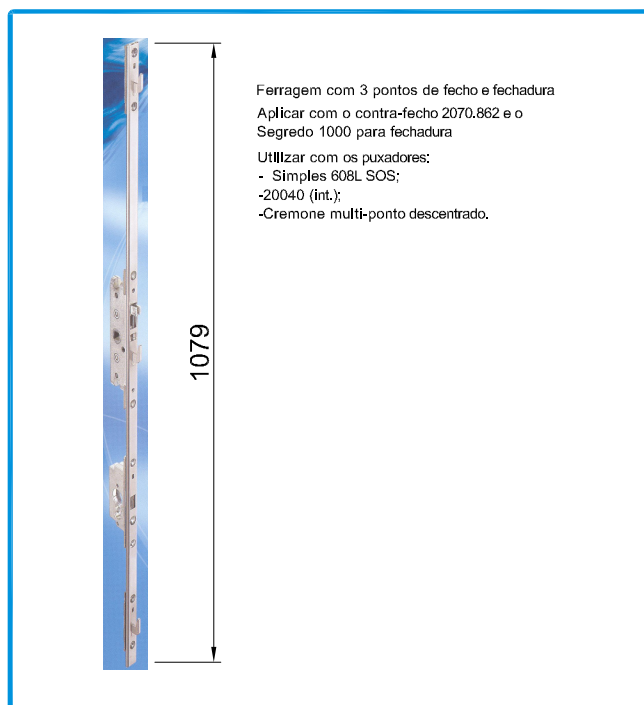


Ferragem com 3 pontos de fecho
Aplicar com o contra-fecho 2070.862

Utilizar com os puxadores:
- Simples 608L SOS;
-20040 (int.);
-Cremone multi-ponto descentrado.

211003

FERRAGEM 3 PONTOS SR-3300 INOX

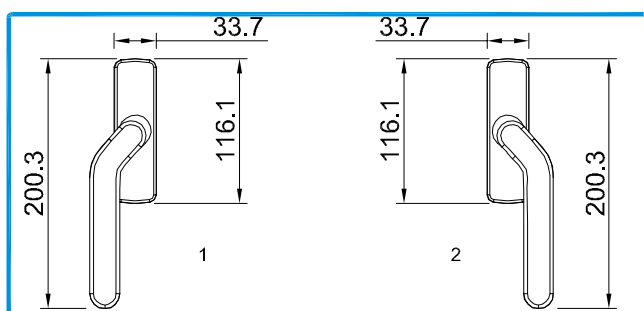


Ferragem com 3 pontos de fecho e fechadura
Aplicar com o contra-fecho 2070.862 e o
Segredo 1000 para fechadura

Utilizar com os puxadores:
- Simples 608L SOS;
-20040 (int.);
-Cremone multi-ponto descentrado.

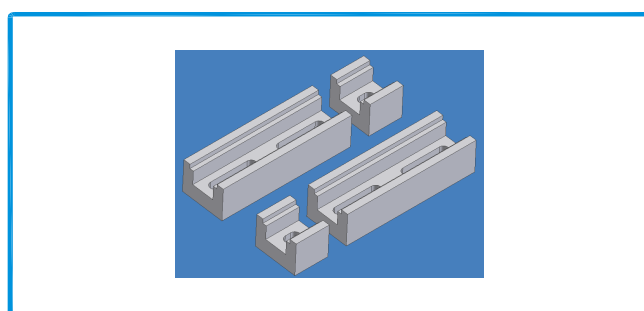
211551

FERRAGEM 3 PONTOS COM CHAVE SR-3300i INOX



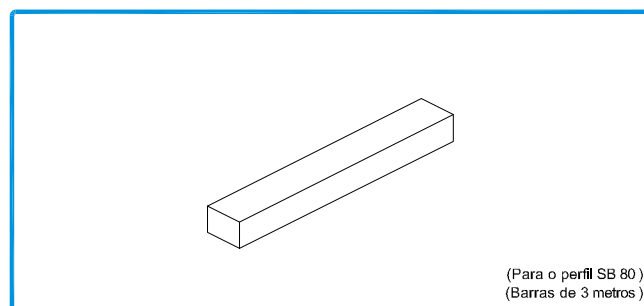
200939
200959

1 - CREMONE MULTI-PONTO DESVIADO - ESQUERDO
2 - CREMONE MULTI-PONTO DESVIADO - DIREITO



212701

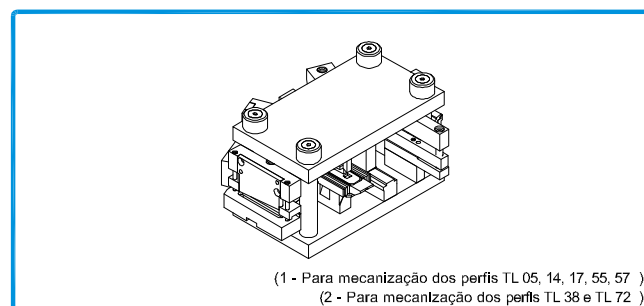
CONJUNTO DE CALÇOS PARA FERRAGEM SR-3000



219133

DESLIZADOR CALHA 1201

(Para o perfil SB 80)
(Barras de 3 metros)



408027
408033

1 - CORTANTE SÉRIES TL-PL
2 - CORTANTE SÉRIES SA2000+AT2100

(1 - Para mecanização dos perfis TL 05, 14, 17, 55, 57)
(2 - Para mecanização dos perfis TL 38 e TL 72)



208019

SELA JUNTAS 150gr. (Cinza)

Junta de vedação elástica, resistente aos UV. Impede a corrosão de penetrar pelas zonas cortadas.



208704

PRODUTO LIMPEZA DE ALUMÍNIO (1L) Transparente

Limpeza de alumínio lacado ou anodizado.
Para preparação das superfícies a serem unidas e limpeza final.

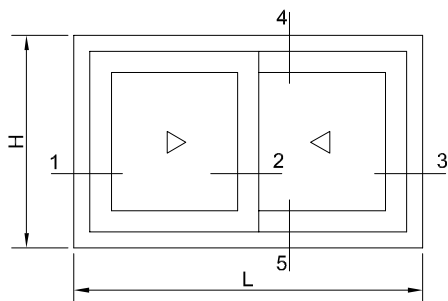
JANELA DE CORRER 2 FOLHAS (LINHA DECORATIVA)

PERFIS: PL 05, PL 17, TL 14, TL 80 e TL 91

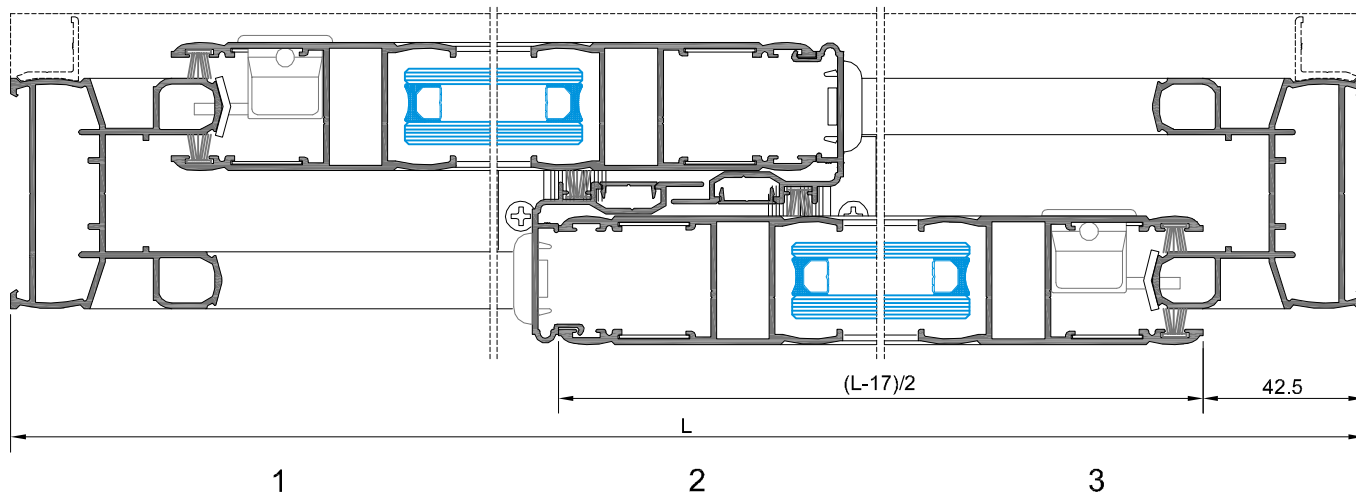
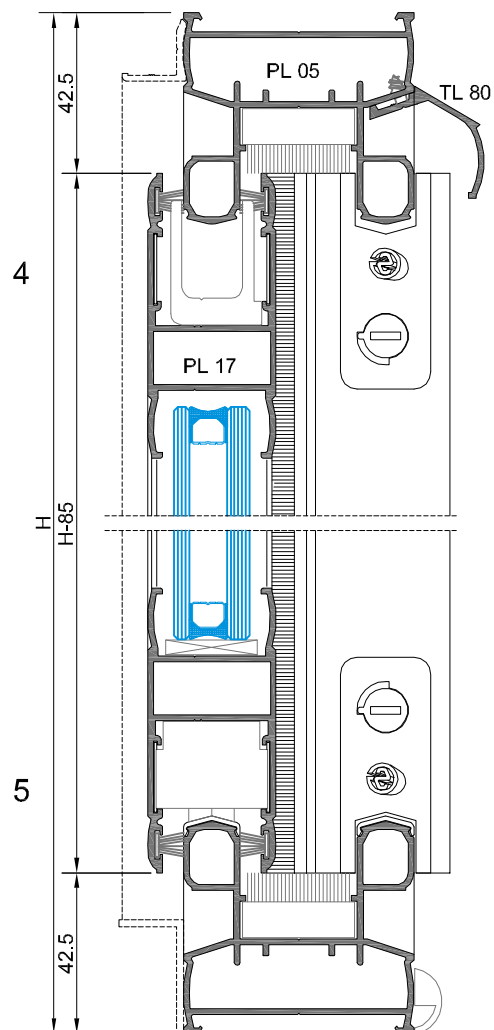
Lv= LARGURA PARA VIDRO= (L-264)/2

Hv= ALTURA PARA VIDRO= H-208

MAPA TIPO COM VIDRO DE 20mm

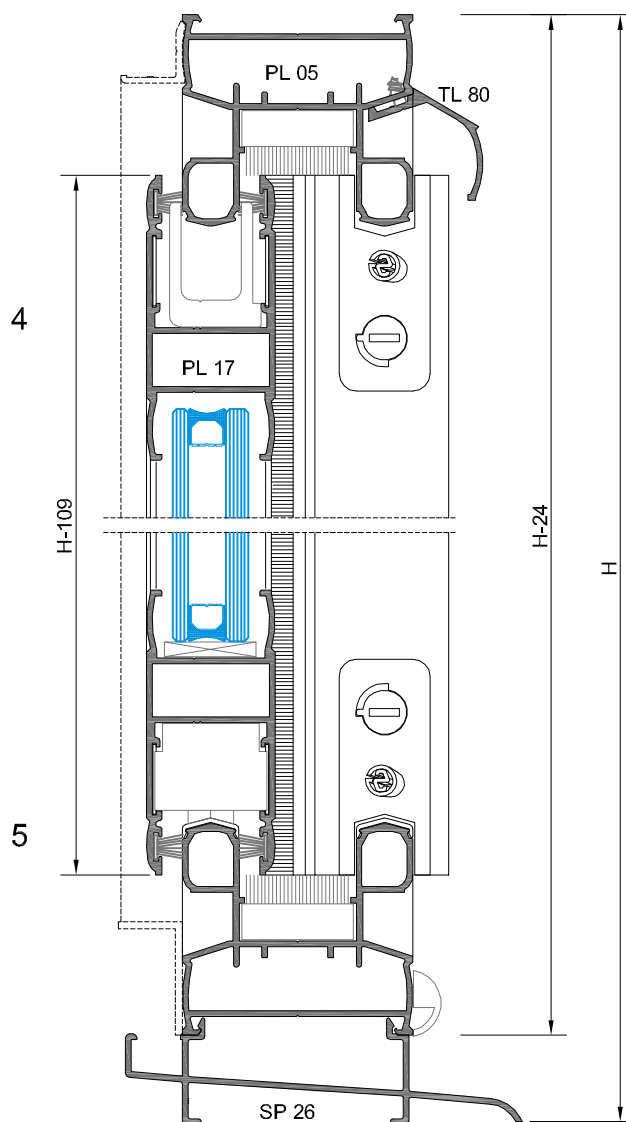
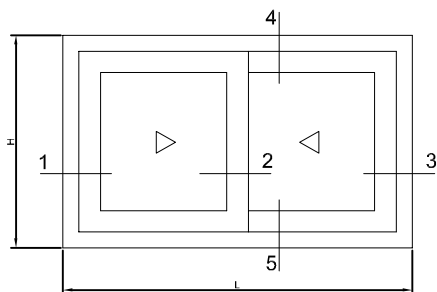


MAPA DE PERFIS E ACESSÓRIOS				
REF.	DESIGNAÇÃO	CORTE HORIZ.	CORTE VERT.	QUANT.
PL 05	ARO FIXO	L	H	2+2
PL 17	ARO MÓVEL	(L-17)/2	H-85	4+4
PL 14	PERFIL CENTRAL	-	H-85	2
TL 80	PINGADEIRA	L-54	-	1
TL 91	PERFIL DESLIZADOR	L-104.5	-	2
TL 81	PERFIL COMPLEM.	APLICAÇÃO FACULTATIVA		
KL 84	PERFIL COMPLEM.			
CT 2695	JUNTA P/ CENTRAL	-	H-85	2
	DESIGNAÇÃO			
	CARRINHO PL-TL REG.C/ROL. AG.			4
K1TL	KIT CORT. VENT K1TL			1
	CORTA VENTO PL-TL			2
K5 PL-TL	CONJ. GUIA C/AMORTECEDOR			1
2070.881	CONTRA-FECHO			2
2071	FECHO LAT. AUTOM. (P/B)			2
2070.848	GANCHO-FECHO			2
	ESQUADRO PL E. P.			12
	JUNTA PELÚC. 7x10 S-FIN			4L+6H
	JUNTA DE CUNHA			4L+8H
CR2002	CANTO			16
1875	GOTEIRA (B/P)			2
	CONJ. TOPO TL 80			1
G1TL	GUIA G1TL			4

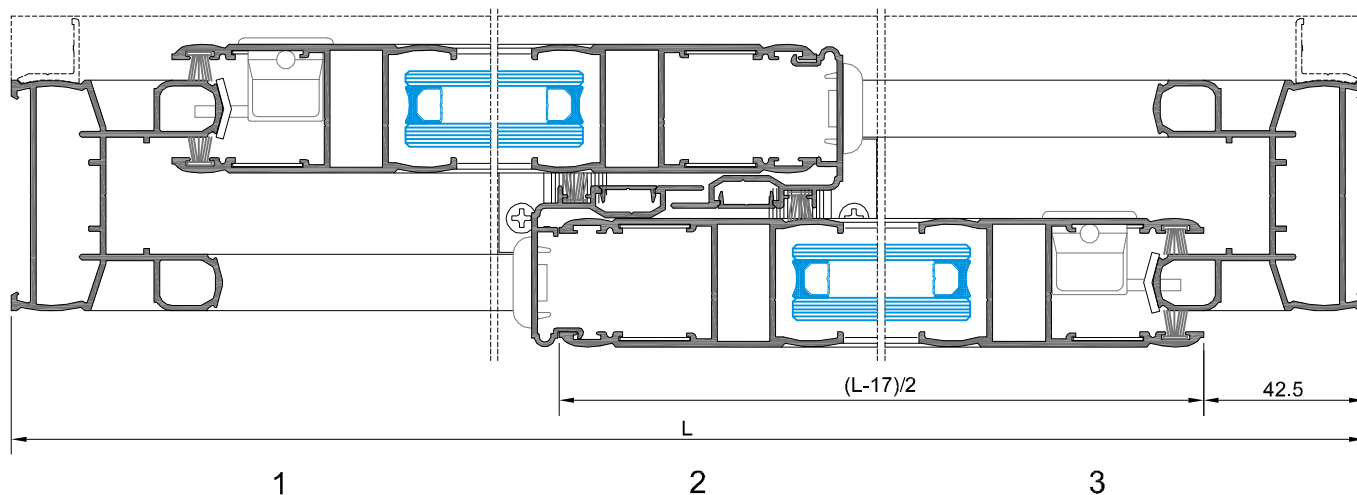


JANELA DE CORRER 2 FOLHAS (LINHA DECORATIVA) COM SOLEIRA

PERFIS: PL 05, PL 17, TL 14, TL 80 e TL 91
 Lv= LARGURA PARA VIDRO= (L-264)/2
 Hv= ALTURA PARA VIDRO= H-232
 MAPA TIPO COM VIDRO DE 20mm

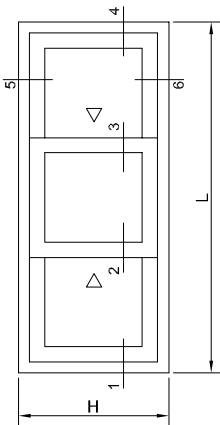


MAPA DE PERFIS E ACESSÓRIOS				
REF.	DESIGNAÇÃO	CORTE HORIZ.	CORTE VERT.	QUANT.
PL 05	ARO FIXO	L	H-24	2+2
PL 17	ARO MÓVEL	(L-17)/2	H-109	4+4
PL 14	PERFIL CENTRAL	-	H-109	2
TL 80	PINGADEIRA	L-54	-	1
TL 91	PERFIL DESLIZADOR	L-104.5	-	2
TL 81	PERFIL COMPLEM.	APLICAÇÃO FACULTATIVA		
KL 84	PERFIL COMPLEM.			
SP26	SOLEIRA	L		1
CT 2695	JUNTA P/ CENTRAL	-	H-109	2
	CARRINHO PL-TL REG.C/ROL. AG.			4
K1TL	KIT CORT. VENT K1TL			1
	CORTA VENTO PL-TL			2
K5 PL-TL	CONJ. GUIA C/AMORTECEDOR			1
2070.861	CONTRA-FECHO			2
2071	FECHO LAT. AUTOM. (P/B)			2
2070.848	GANCHO-FECHO			2
	ESQUADRO PL E. P.			12
	JUNTA PELÚC. 7x10 S-FIN			4L+6H
	JUNTA DE CUNHA			4L+8H
CR2002	CANTO			16
1875	GOTEIRA (B/P)			2
	CONJ. TOPO TL 80			1
G1TL	GUIA G1TL			4
	CONJ. TOPO SOL. 26 PRETO			1

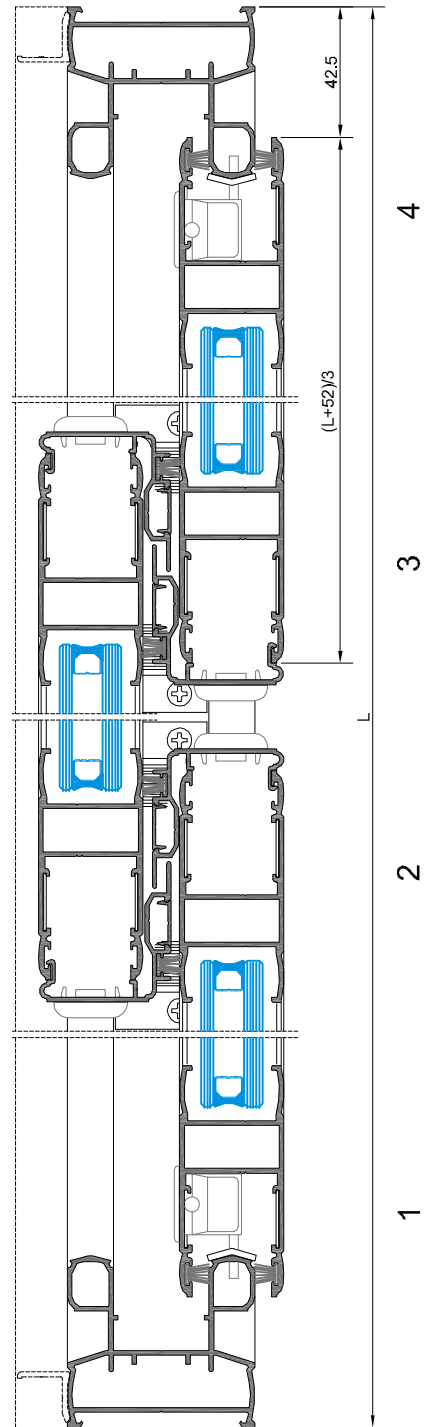
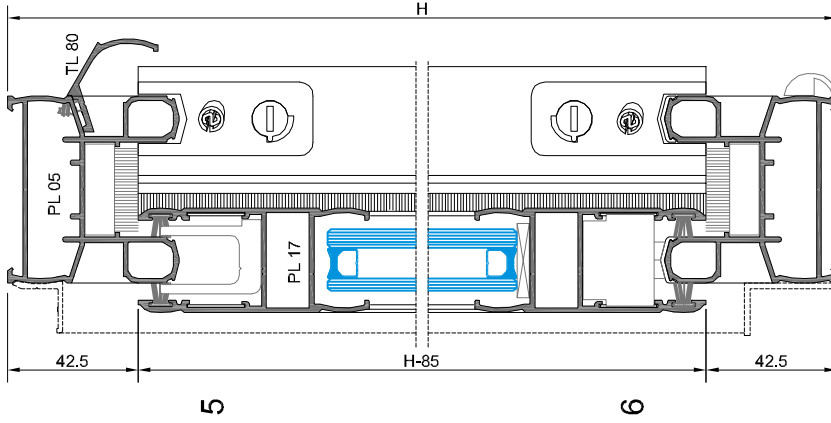


JANELA DE CORRER 3 FOLHAS (LINHA DECORATIVA)

PERFIS: PL 05, PL 17, TL 14, TL 80 e TL 91
 LV= LARGURA PARA VIDRO= (L-320)/3
 HV= ALTURA PARA VIDRO= H-208
 MAPA TIPO COM VIDRO DE 20mm

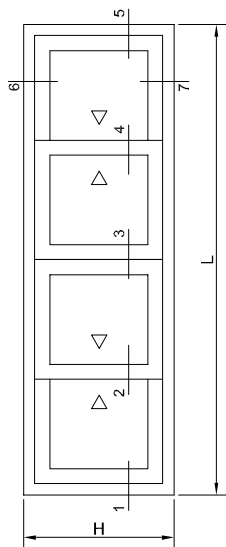


MAPA DE PERFIS E ACESSÓRIOS				
REF.	DESIGNAÇÃO	CORTE HORIZ.	CORTE VERT.	QUANT.
PL 05	ARO FIXO	L	H	2+2
PL 17	ARO MÓVEL	(L+52)/3	H-85	6+6
PL 14	PERFIL CENTRAL	-	H-85	4
TL 80	PINGADEIRA	L-54	-	1
TL 91	PERFIL DESLIZADOR	L-104,5	-	2
TL 81	PERFIL COMPLEM.	APLICAÇÃO FACULTATIVA		
KL 84	PERFIL COMPLEM.	APLICAÇÃO FACULTATIVA		
CT 2695	JUNTA P/CENTRAL	-	H-85	4
	CARRINHO PL-TL REG.C/ROLAG			6
K1TL	KIT CORT. VENTO K1TL			2
	CORTA VENTO PL-TL			4
K5 PL-TL	CONJ. GUIA C/AMORTECEDOR			1
2070.861	CONTRA-FECHO			2
2071	FECHO LAT. AUTOM. (P/B)			2
2070.848	GANCHO-FECHO			2
	ESQUADRO PL E. P.			16
	JUNTA PELÚC. 7x10 S-FIN			4L+8H
	JUNTA DE CUNHA			4L+12H
GR2002	CANTO			24
1875	GOTEIRA (B/P)			2
	CONJ. TOPO TL 80			1
G1TL	GUIA G1TL			6

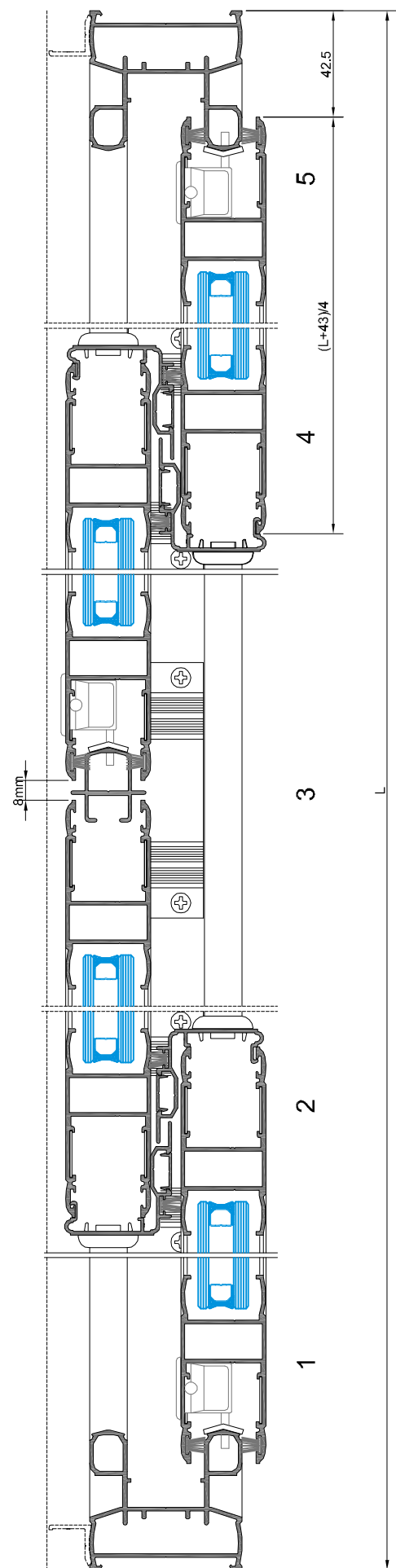
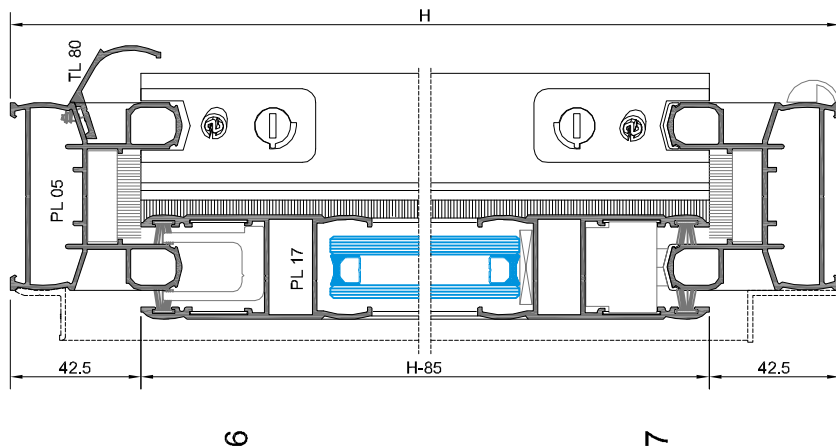


JANELA DE CORRER 4 FOLHAS (LINHA DECORATIVA)

PERFIS: PL 05, PL 17, TL 14, TL 27, TL 80 e TL 91
 Lv= LARGURA PARA VIDRO= (L-452)/4
 Hv= ALTURA PARA VIDRO= H-208
 MAPA TIPO COM VIDRO DE 20mm

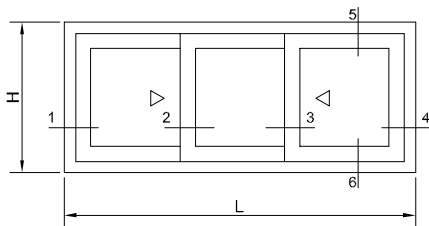


MAPA DE PERFIS E ACESSÓRIOS					
REF.	DESIGNAÇÃO	CORTE HORIZ.	CORTE VERT.	QUANT.	
PL 05	ARO FIXO	L	H	2+2	
PL 17	ARO MÓVEL	(L+43)/4	H-85	8+8	
PL 14	PERFIL CENTRAL	-	H-85	4	
TL 80	PINGADEIRA	L-54	-	1	
TL 91	PERFIL DESLIZADOR	L-104,5	-	2	
TL 81	PERFIL COMPLEM.	APLICAÇÃO FACULTATIVA			
KL 84	PERFIL COMPLEM.				
TL 27	PERFIL 4 FOLHAS	-	H-85	1	
CT 2685	JUNTA P/CENTRAL	-	H-85	4	
REF.	DESIGNAÇÃO	QUANT.			
	CARRINHO PL-TL REG.C/ROL-AG	8			
K/ITL	KIT CORT. VENT K1TL	2			
	CORTA VENTO PL-TL	6			
K5 PL-TL	CONJ. GUIA C/AMORTECEDOR	2			
2070.861	CONTRA-FECHO	3			
2071	FECHO LAT. AUTOM. (P/B)	3			
2070.848	GANCHO-FECHO	3			
	ESQUADRO PL E . PEQ.	20			
	JUNTA PELÚC. 7x10 S-FIN	4L+10H			
	JUNTA DE CUNHA	4L+16H			
CR2002	CANTO	32			
1875	GOTEIRA (B/P)	DIV.			
	CONJ. TOPO TL 80	1			
G1TL	GUIA G1TL	8			
VR2139	JUNTA P/4 FOLHAS	H			

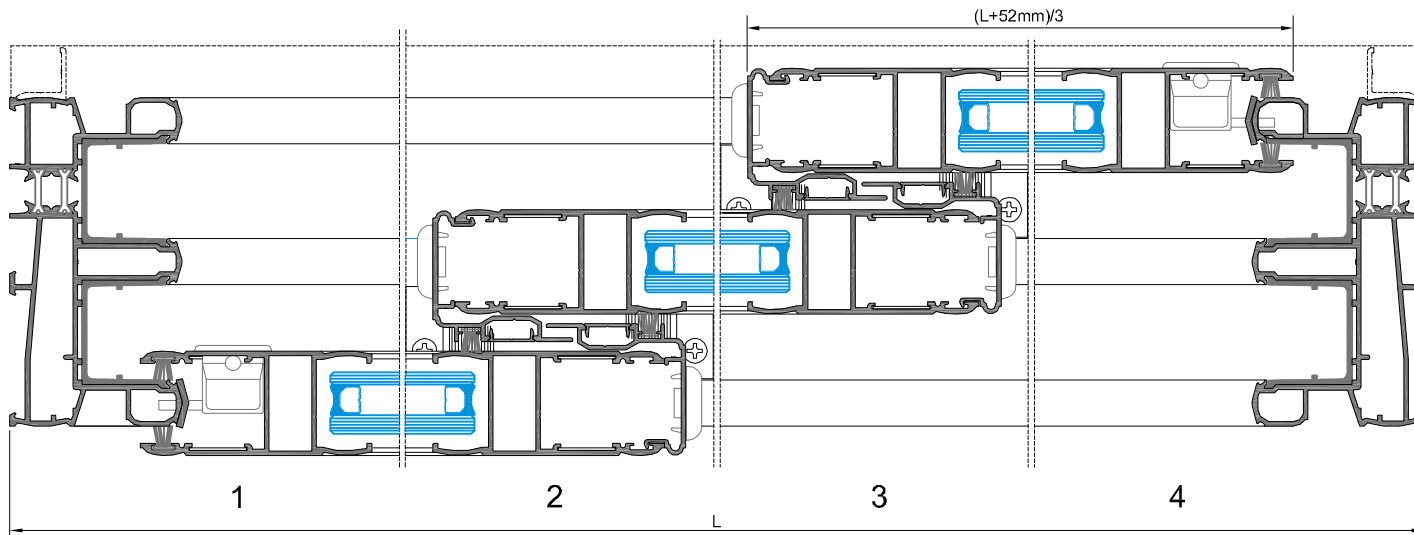
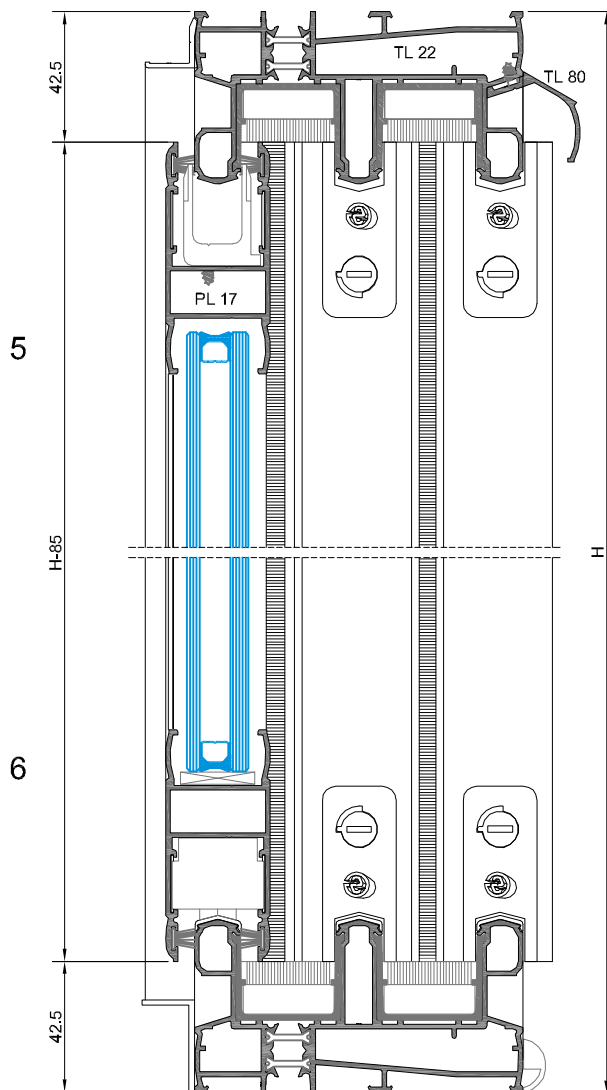


JANELA DE CORRER TRI-RAIL - 3 FOLHAS (LINHA DECORATIVA)

PERFIS: TL 14, PL 17, TL 72, TL 80 e TL 91
 Lv= LARGURA PARA VIDRO=(L-320)/3
 Hv= ALTURA PARA VIDRO= H-208
 MAPA TIPO COM VIDRO DE 20mm



MAPA DE PERFIS E ACESSÓRIOS				
REF.	DESIGNAÇÃO	CORTE HORIZ.	CORTE VERT.	QUANT.
TL 72	ARO FIXO	L	H	2+2
PL 17	ARO MÓVEL	$(L+52)/3$	H-85	6+6
PL 14	PERFIL CENTRAL	-	H-85	4
TL 80	PINGADEIRA	L-60	-	1
TL 91	PERFIL DESLIZADOR	L-110,5	-	3
TL 81	PERFIL COMPLEM.	APLICAÇÃO FACULTATIVA		
KL 84	PERFIL COMPLEM.			
TL 96	JUNTA P/ MARCO	L-47	H-47	4+4
CT 2695	JUNTA P/ CENTRAL	-	H-85	4
	CARRINHO PL-TL REG. C/ROL. AG			6
K1TL	KIT CORT. VENT K1TL			2
	CORTA VENTO PL-TL			4
K5PL-TL	CONJ. GUIA C/MORTECEDOR			1
2070.861	CONTRA-FECHO			2
2071	FECHO LAT. AUTOM. (P/B)			2
2070.848	GANCHO-FECHO			2
	ESQUADRO PL E. P.			12
	ESQUADRO TL GRAN.			8
	JUNTA PELÚC. 7x10 S-FIN			4L+8H
	JUNTA DE CUNHA			4L+12H
CR2002	CANTO			24
1875	GOTEIRA (B/P)			Diversos
	CONJ. TOPO TL 80			1
G1TL	GUIA G1TL			6



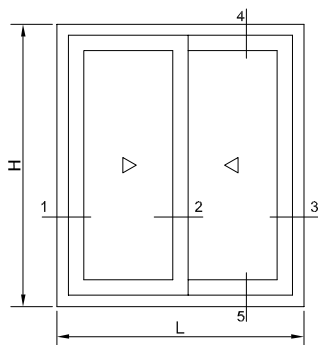
PORTA DE CORRER 2 FOLHAS (LINHA DECORATIVA)

PERFIS: PL 05, PL 17, TL 14, TL 25, TL 26, TL 80 e TL 91

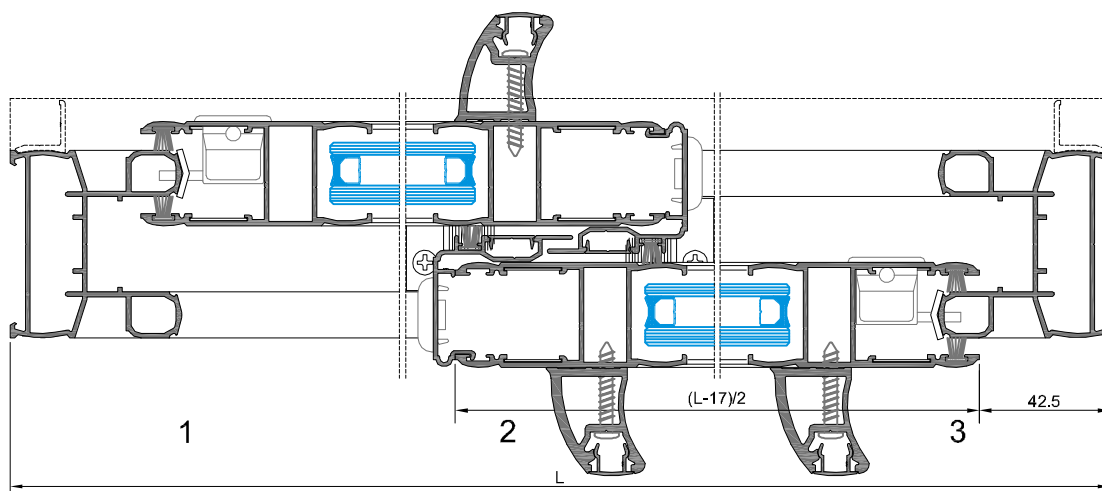
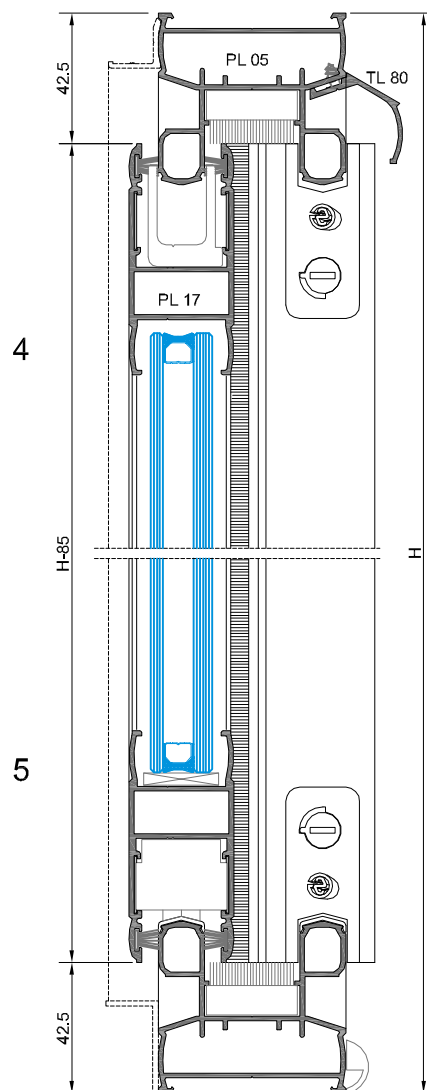
L_v= LARGURA PARA VIDRO= (L-264)/2

H_v= ALTURA PARA VIDRO= H-232

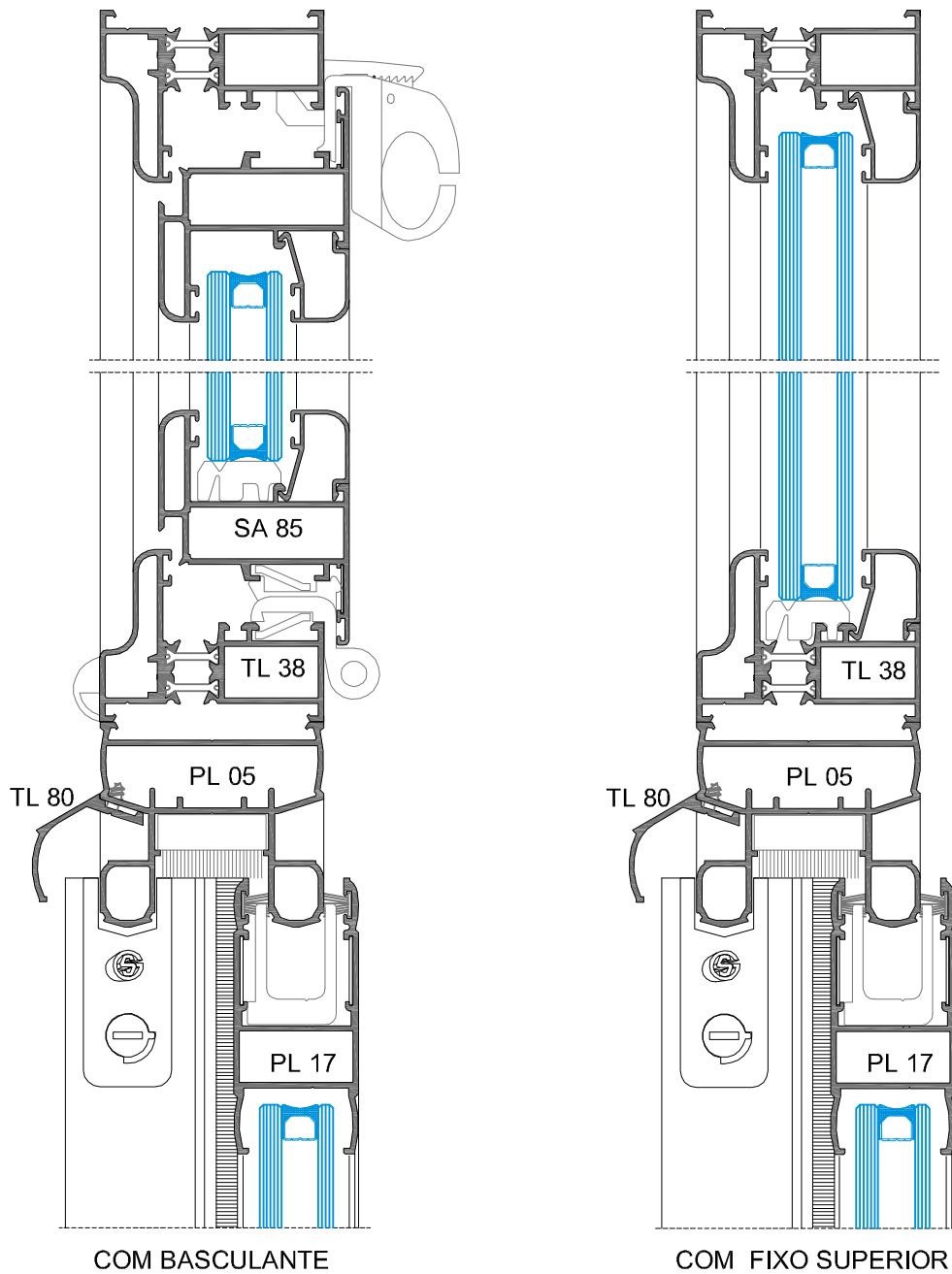
MAPA TIPO COM VIDRO DE 20mm



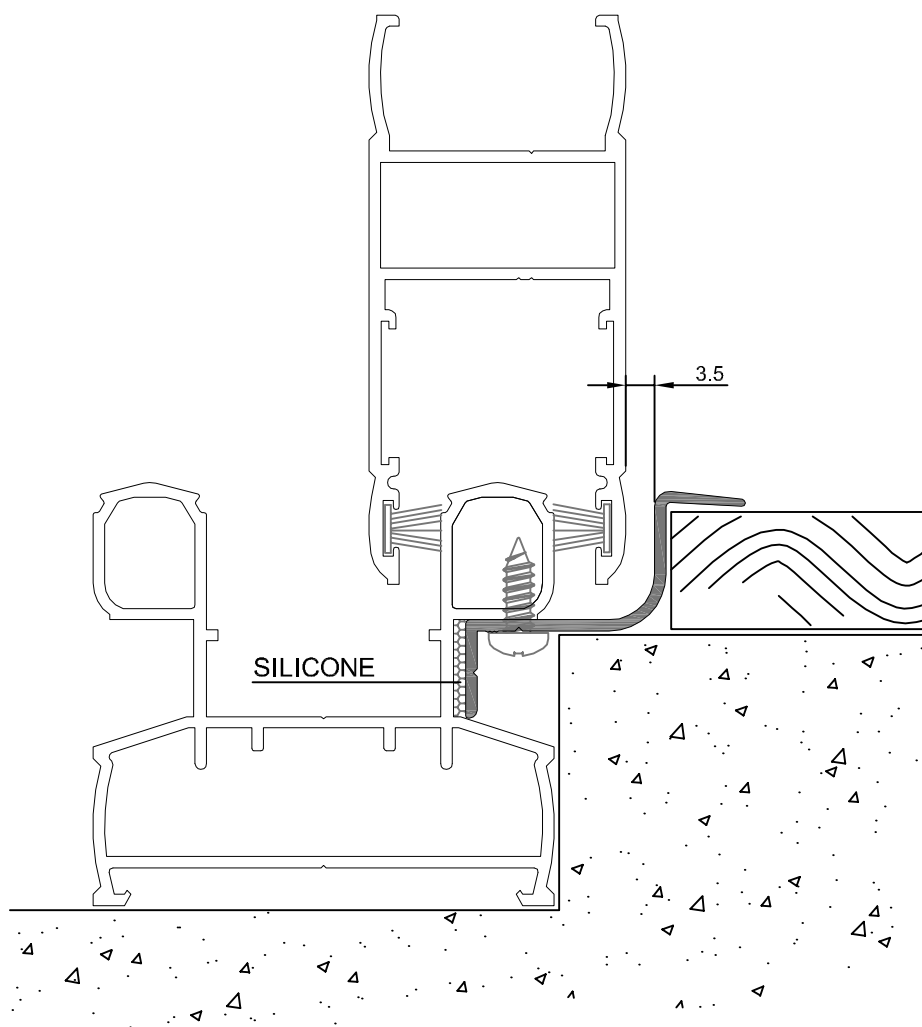
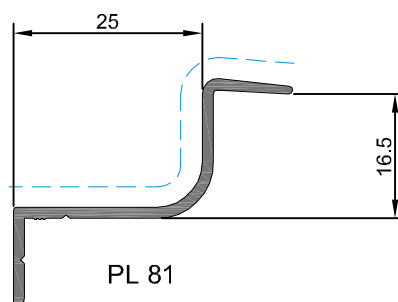
MAPA DE PERFIS E ACESSÓRIOS				
REF. ³	DESIGNAÇÃO	CORTE HORIZ.	CORTE VERT.	QUANT.
PL 05	ARO FIXO	L	H	2+2
PL 17	ARO MÓVEL	(L-17)/2	H-85	4+4
PL 14	PERFIL CENTRAL	-	H-85	2
TL 80	PINGADEIRA	L-54	-	1
TL 91	PERFIL DESLIZADOR	L-104.5	-	2
TL 81	PERFIL COMPLEM.	APLICAÇÃO FACULTATIVA		
KL 84	PERFIL COMPLEM.			
TL 25/26	PERFIS DE REFORÇO	-	H-135	3+3
GT 2695	JUNTA P/ CENTRAL	-	H-85	2
	CARRINHO PL-TL REG.C/ROL.AG.			4
K1TL	KIT CORT. VENT K1TL			1
	CORTA VENTO PL-TL			2
K5PL-TL	CONJ. GUIA C/AMORTECEDOR			1
2070.861	CONTRA-FECHO			2
2071	FECHO LAT. AUTOM. (P/B)			2
2070.848	GANCHO-FECHO			2
	ESQUADRO PL E. P.			12
	JUNTA PELÚC. 7x10 S-FIN			4L+6H
	JUNTA DE CUNHA			4L+8H
CR2002	CANTO			16
1875	GOTEIRA (B/P)			2
	CONJ. TOPO TL 80			1
G1TL	GUIA G1TL			4
	CONJ. TOPO TL 25 PRETO			3
2080	ASA PARA FECHO			2

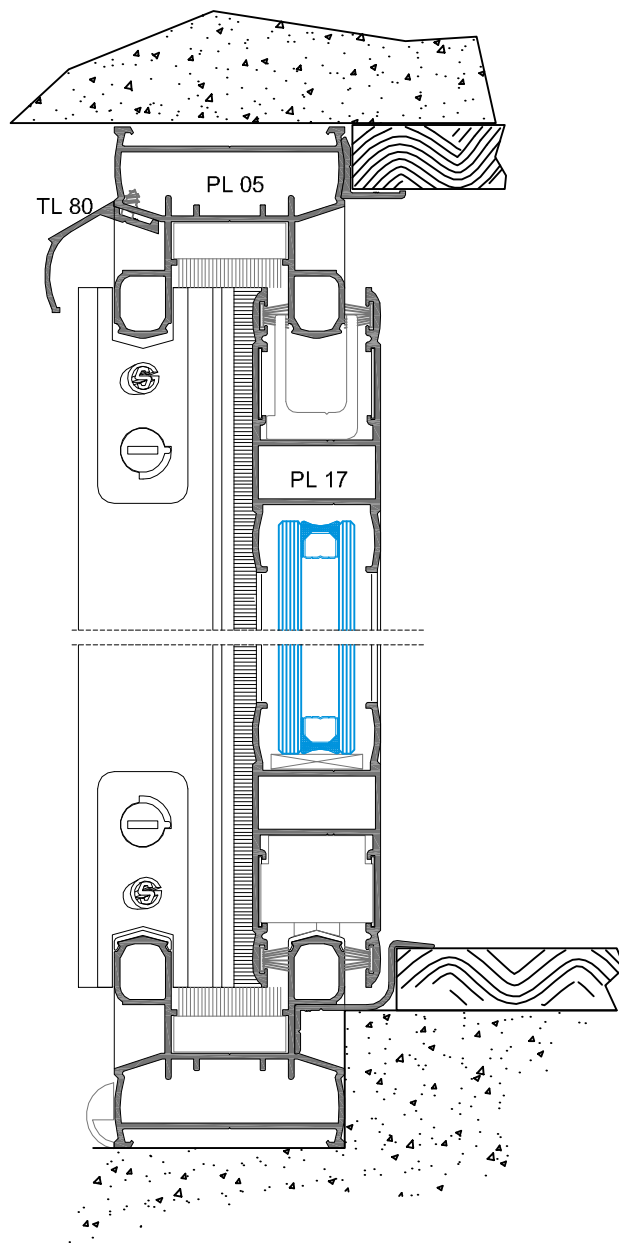


PORMENORES DE LIGAÇÃO

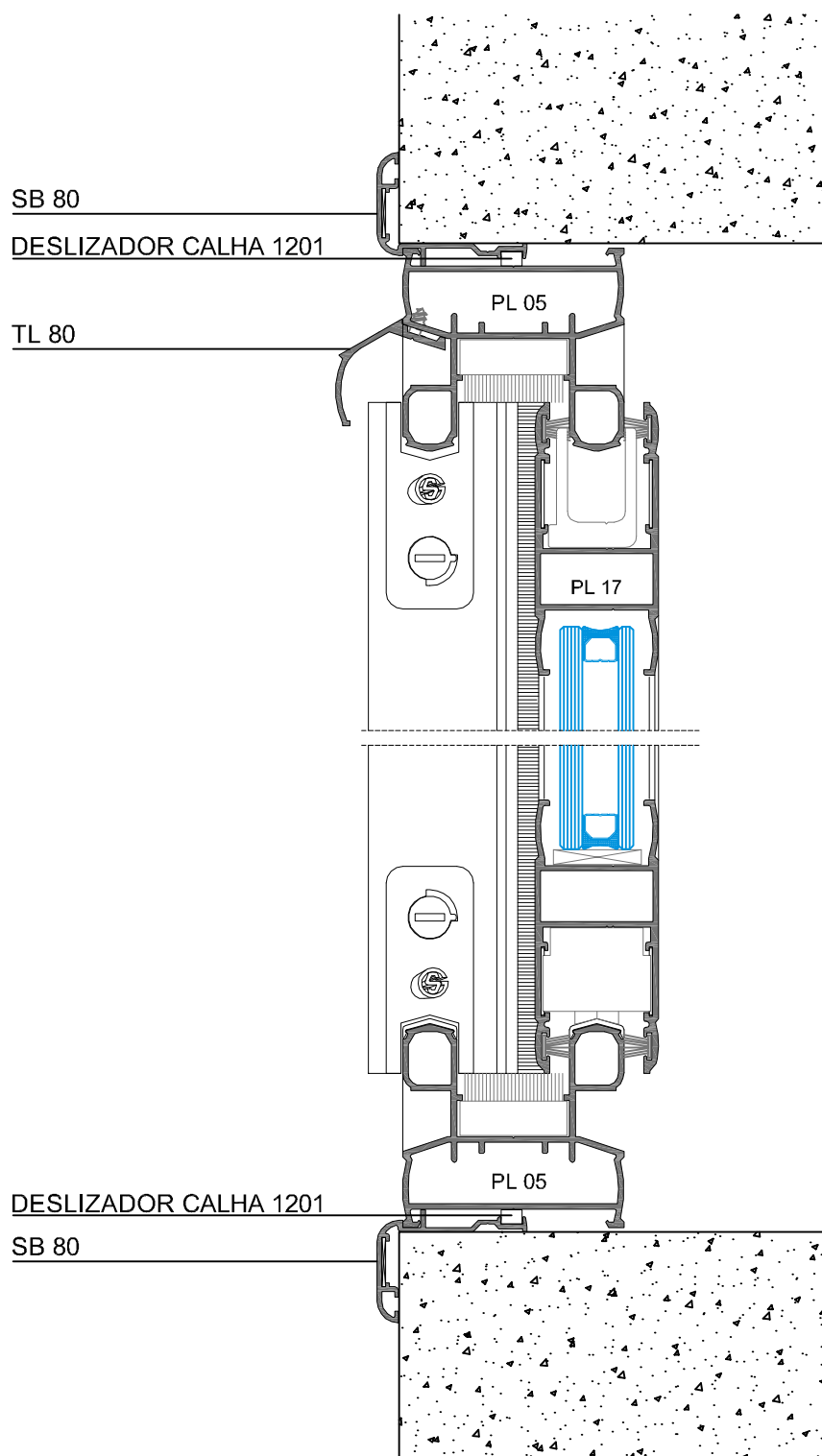


PORMENOR COM PERFIL DE REMATE PL 81



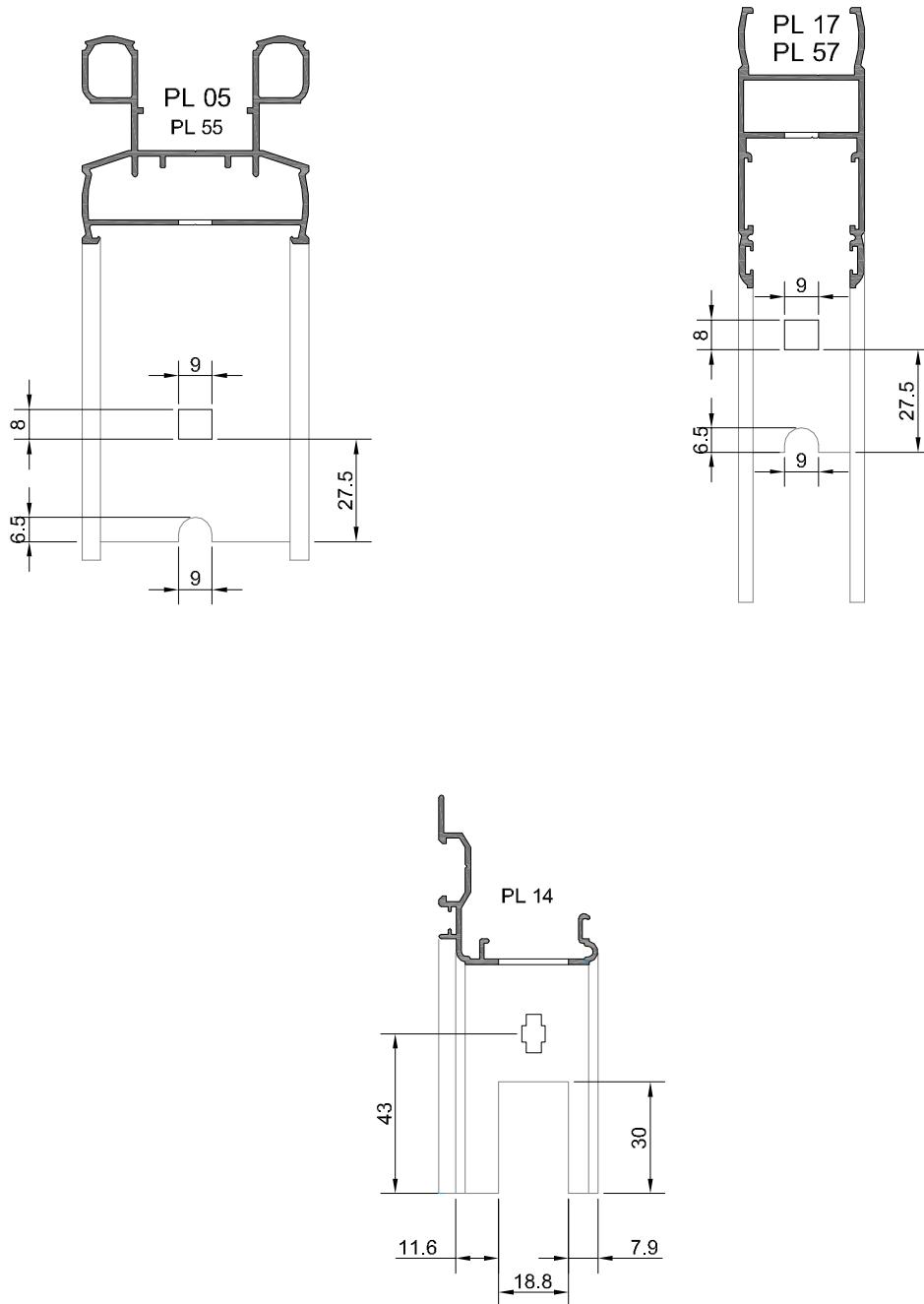


PORMENORES COM PERFIL DE REMATE SB 80



MECANIZAÇÃO REALIZADO COM O CORTANTE PL-TL

VER MECANIZAÇÕES DOS PERFIS TL 72 e TL 38 NO CATÁLOGO TÉCNICO TL
 PARA MECANIZAÇÃO PARA FECHOS LATERAIS 2070/2071/2073, VER CATÁLOGO TÉCNICO TL

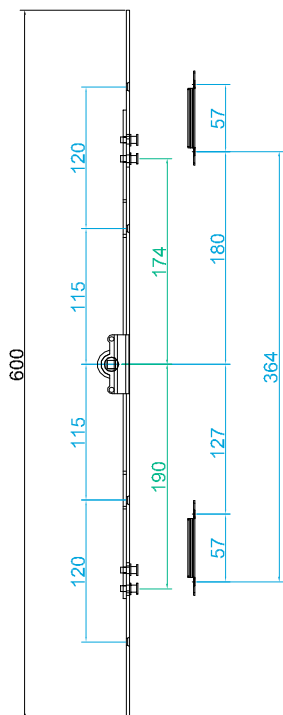


MONTAGEM DAS FERRAGENS E ACESSÓRIOS

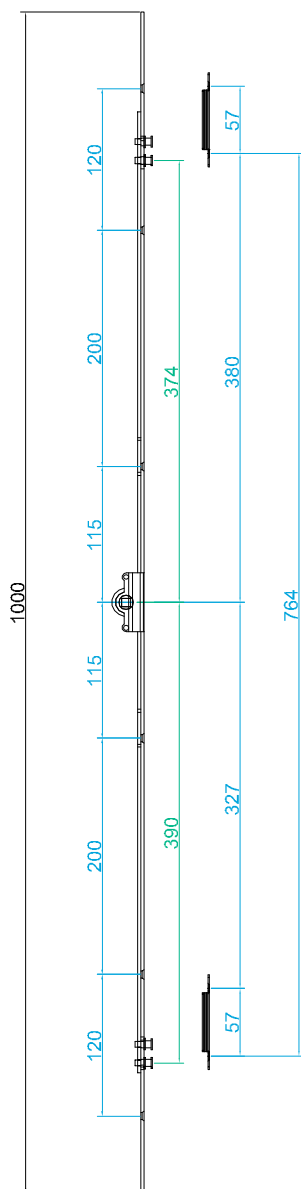
FERRAGEM MULTI-PONTO

DIMENSÕES DAS FERRAGEM MULTI-PONTO

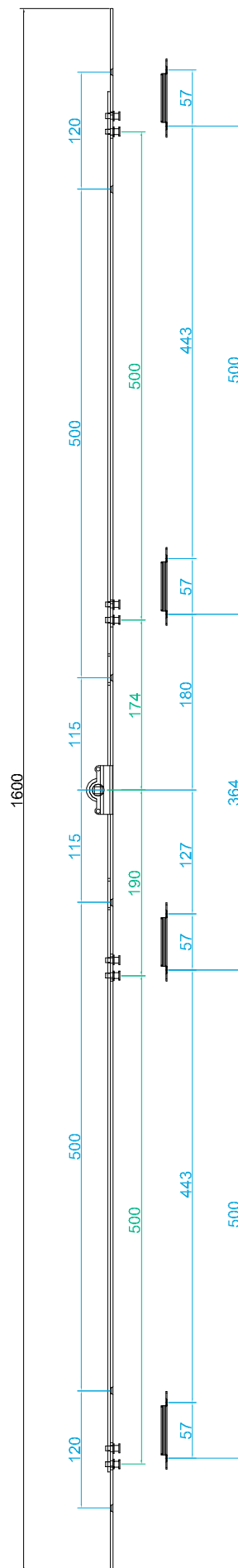
MULTIPUNTO SOS 600






MULTIPUNTO SOS 1000



MULTIPUNTO SOS 1600



	TAMANHO MULTIPONTO
	POSIÇÃO DE FECHOS/CONTRAFECHOS
	POSIÇÃO DOS PONTOS FECHO DA FERRAGEM

MONTAGEM DAS FERRAGENS E ACESSÓRIOS

NOVOS CREMONES DESVIADOS PARA FERRAGENS MULTIPONTO

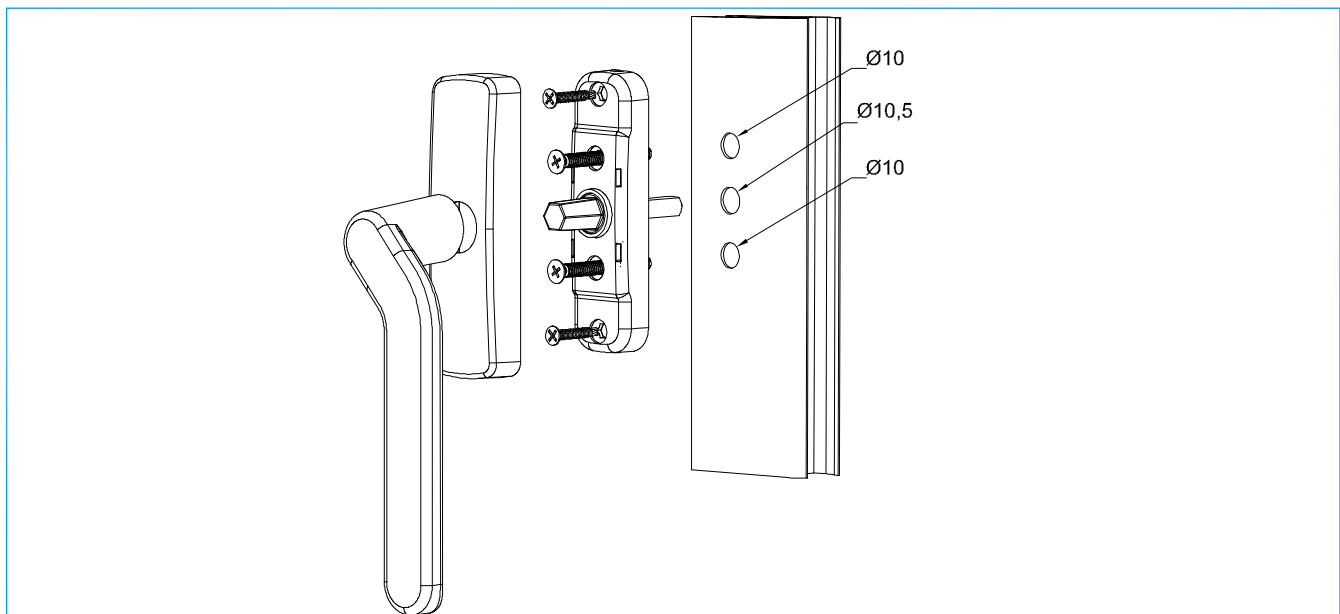
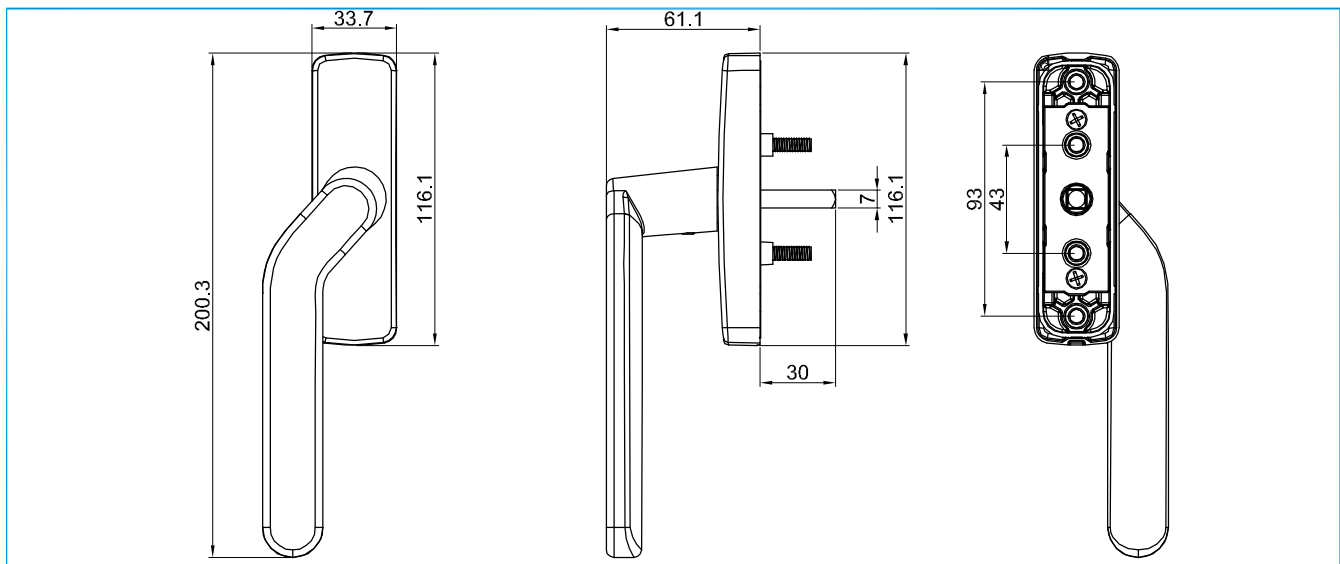
DIMENSÕES DOS CREMONES DESVIADOS



200939 Cremone M.P. desviado - Esquerdo



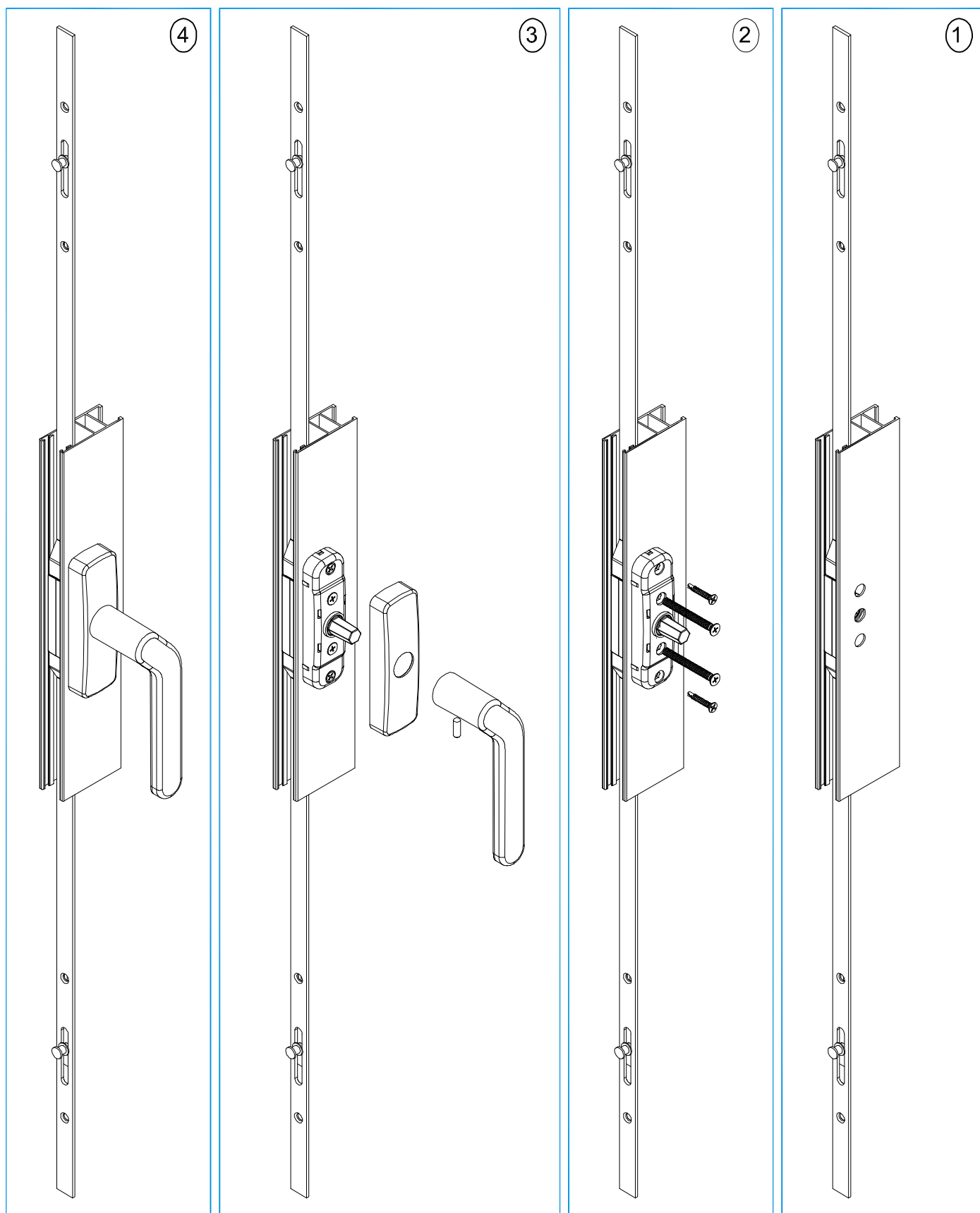
200959 Cremone M.P. desviado - Direito



MONTAGEM DAS FERRAGENS E ACESSÓRIOS

NOVOS CREMONES DESVIADOS PARA FERRAGENS MULTIPONTO

DIMENSÕES DOS CREMONES DESVIADOS









SISTEMAS
EURO 2000®
PERFIS DE ALUMÍNIO E VIDROS PARA ARQUITECTURA

SOSOARES

Rua do Campo Alegre, 474
4150-170 Porto
T +351 226 096 709 | F +351226 005 642
E comercial@sosoares.pt

METALFER

Travessa do Bolegão, 146
Apartado 1
3750-904 Fermentelos
T +351 234 729 740 | F +351234 729 741
E metalfer@sosoares.pt

ALFA SUL

EN Lisboa-Sintra Km 14
Apartado 156
2726-936 Mem Martins
T +351 219 265 090 | F +351 219 265 098
E alfa.sul@sosoares.pt

ALULIDER

Pavilhão Industrial H - Plataforma 13D
Zona Franca Industrial
9200-047 Caniçal - Madeira
T +351 291 960 494 | F +351 291 960 497
E alulider@sosoares.pt

PERFIS OEIRAS

Rua da Colónia - Quinta da Cardoso
Apartado 214 - Abrunheira
2711-952 Sintra
T +351 219 156 660 | F +351 219 156 661
E perfis.oeiras@sosoares.pt

www.sosoares.pt