



sistema de correr perimetral com corte térmico

perimetral sliding system with thermal break

système coulissant périmétral à rupture de pont thermique





## Características do Sistema

### System features

### Caractéristiques du système



Sistema perimetral de corte térmico capaz de satisfazer as exigências térmicas e acústicas da arquitetura atual. Com tipologias de uma até seis folhas em sistema de um a quatro rails, este sistema consegue responder aos maiores desafios impostos pela construção.

O sistema de fecho (3 pontos com chave) permite a este sistema apresentar uma elevada segurança contra a intrusão.

Thermal break perimeter system able to provide an answer to the thermal and acoustic demands of present architecture. With typologies from one to six leaves in the system from one to four rails, this system can respond to major challenges posed by the construction.

The closure system (3-point fastening keyed) allows this system present a high security against intrusion.

Système périmétral avec rupture de pont thermique capable d'assouvir les exigences thermiques et acoustiques de l'architecture actuelle. Avec divers typologies (dun à six vantaux et un à quatre rails), ce système peut répondre aux défis majeurs posés par la construction.

Le système de fermeture (3 points de fermeture avec clé) permet à ce système présente une grande sécurité contre les intrusions.

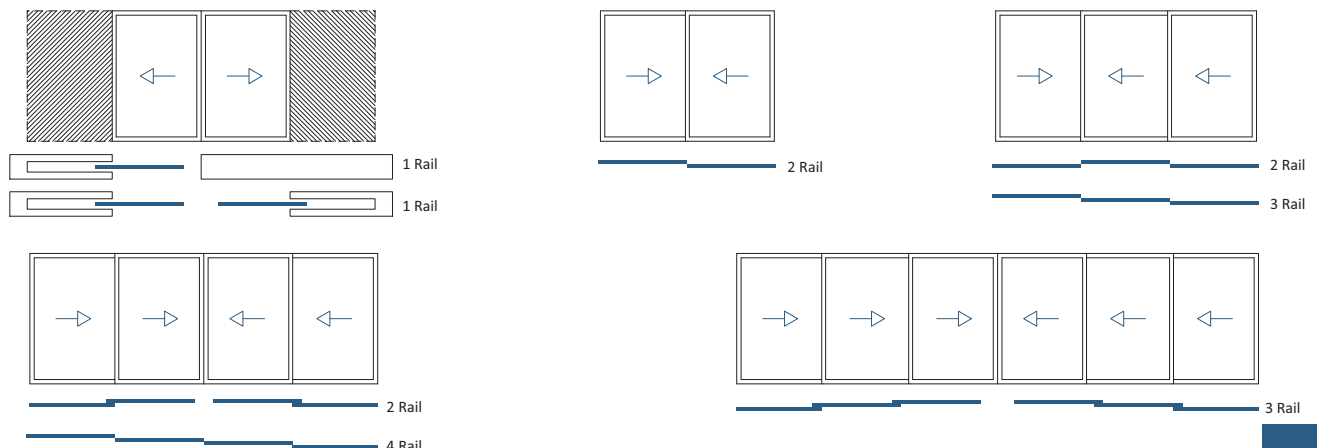
<b>Apresentação:</b>	<b>Reta   Decorativa</b>	
Presentation	Straight   Decorative	
Présentation	Droite   Décorative	
<b>Dimensões:</b>	<b>Aros Fixos:</b>	<b>1-rail: 40 mm</b>
Dimensions	Fixed frames	<b>2-rail: 61 mm   78mm</b>
Dimension	Cadres dormants	<b>3-rail: 107mm</b>
		<b>4-rail: 153mm</b>
	<b>Aro Móvel:</b>	<b>34mm</b>
	Mobile frame	
	Cadre ouvrant	
<b>Enchimento:</b>	<b>De 12 a 26mm</b>	
Filling	From 12 to 26mm	
Remplissage	De 12 à 26mm	
<b>Cortes:</b>	<b>45°   90°</b>	
Cuts		
Coupes		
<b>Vedação:</b>	<b>Junta em EPDM   Pelúcias STOP FIN</b>	
Insulation	EPDM joints   STOP FIN plush	
Étanchéité	Joint en EPDM   Joints brosse STOP FIN	
<b>Poliamida:</b>	<b>15 mm</b>	
Polyamide	15mm	
Barretes	15mm	
<b>Uniões:</b>	<b>Esquadros de bloqueio de 14mm</b>	
Joint	14mm blocking brackets	
Union	Équerres de verrouillage de 14mm	
<b>Peso máximo:</b>	<b>150 Kg/folha</b>	
Maximum weight	150 Kg/leaf	
Poids maximale	150Kg/vantail	
<b>Área máxima:</b>	<b>4,00m<sup>2</sup>/folha</b>	
Maximum area	4,00m <sup>2</sup> /leaf	
Aire maximale	4,00m <sup>2</sup> /vantail	
<b>Altura máxima:</b>	<b>2,40m/folha</b>	
Maximum height	2,40m/leaf	
Hauteur maximale	2,40m/vantail	
<b>Acabamentos:</b>	<b>Lacados   Anodizados   Bicolores</b>	
Finishes	Powder coating   Anodizing   Bicolour	
Finitions	Laqué   Anodisé   Bicolore	



Licença nº. 1406 - Metalfer  
Licença nº. 1411 - Alfa Sul



Licença nº. 809



## Desempenho do sistema

System performance  
Performance du système

### Marcação CE

CE Marking

Marquage CE

NP EN 14351-1

Janela de 2 folhas com 1.60x1.40m

Vidro : 6 + 10 + 5

2 leaves window 1.60 x 1.40m

Glass: 6 + 10 + 5

Fenêtre 2 vantaux 1.60 x 1.40m

Verre: 6 + 10 + 5

Janela 2 folhas com 2.20x2.40m

Vidro : 6 + 10 + 5

2 leaves window 2.20 x 2.40m

Glass: 6 + 10 + 5

Fenêtre 2 vantaux 2.20m x 2.40m

Verre: 6 + 10 + 5

Permeabilidade ao AR

AIR Permeability

Perméabilité à l'AIR

**2****3**

Estanquidade à ÁGUA

WATER Tightness

Étanchéité à l'EAU

**6A****7A**

Resistência ao VENTO

WIND Resistance

Résistance au VENT

**C5****C2**

Coef. Transm. TÉRMICA

THERMAL Transmittance

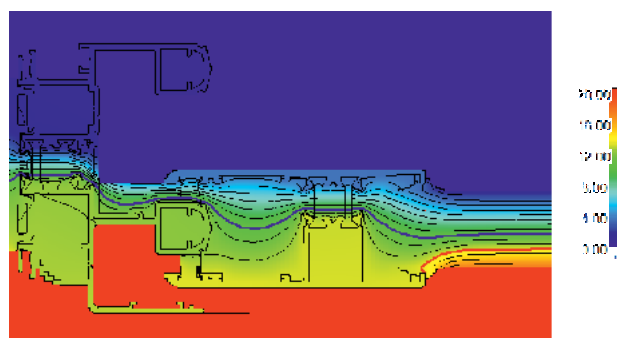
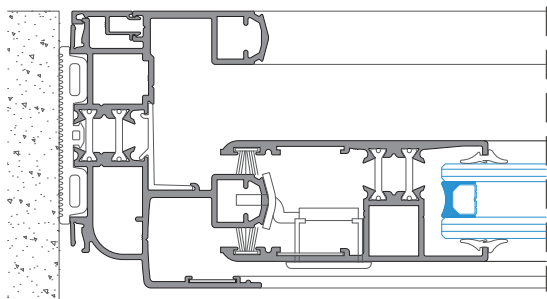
Coef. de Transmission THERMIQUE

**Uw = 2,00 W/m<sup>2</sup> K**Ug = 1,1W/m<sup>2</sup> K (Janela 2 folhas com 2.20x2.40m)Ug = 1,1W/m<sup>2</sup>K (2 leaves window with 2.20x2.40m)Ug = 1,1W/m<sup>2</sup>K (Fenêtre de 2 vantaux avec 2.2x2.40m)

Isolamento ACÚSTICO

ACOUSTIC Insulation

Isolation ACOUSTIQUE

**Rw (dB)= 30dB**Rw (IGU) = 36dB, área ≤ 2,70m<sup>2</sup>Rw (IGU) = 36dB, area ≤ 2,70m<sup>2</sup>Rw (IGU)=36dB, aire ≤ 2,70m<sup>2</sup>



5

## Listagem de perfis

Profiles list

Liste des profils

15

## Acessórios

Accessories

Accessoires

25

## Pormenores de montagem

Assembly details

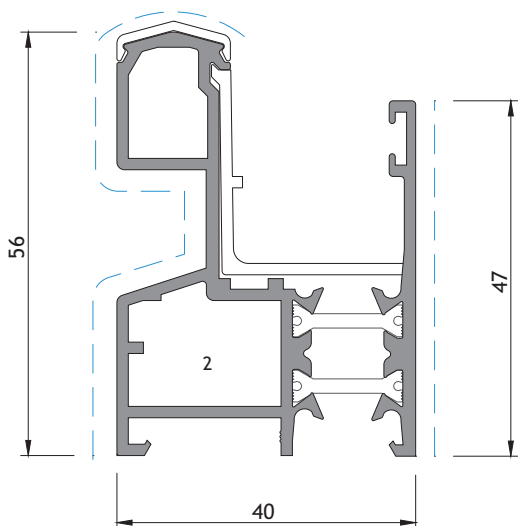
Détails d'assemblage



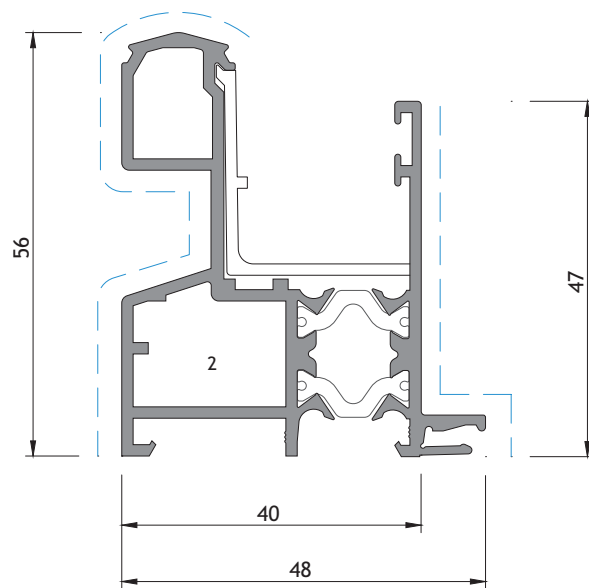


**Listagem de perfis**

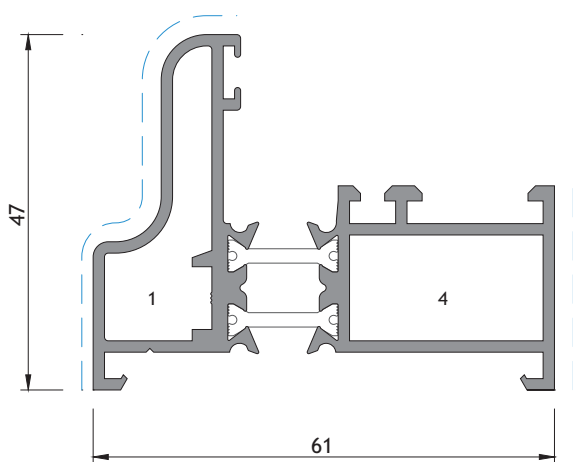
Profiles list  
Liste des profils



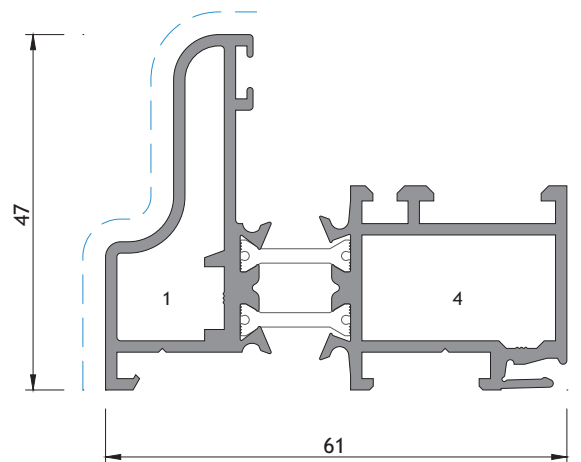
TL 64



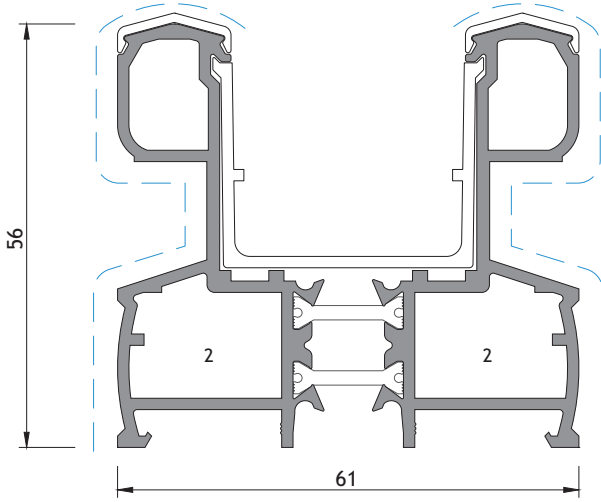
TL 41



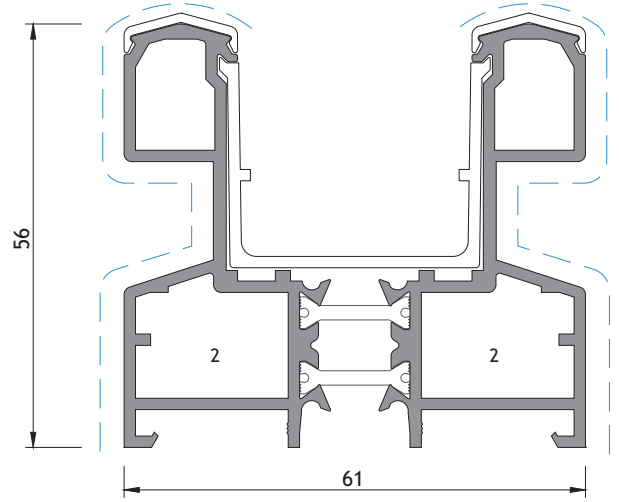
TL 38



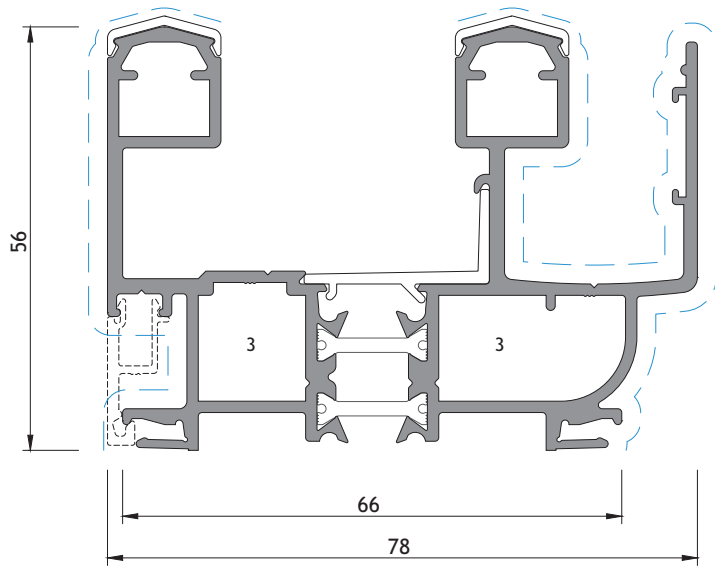
TL 28



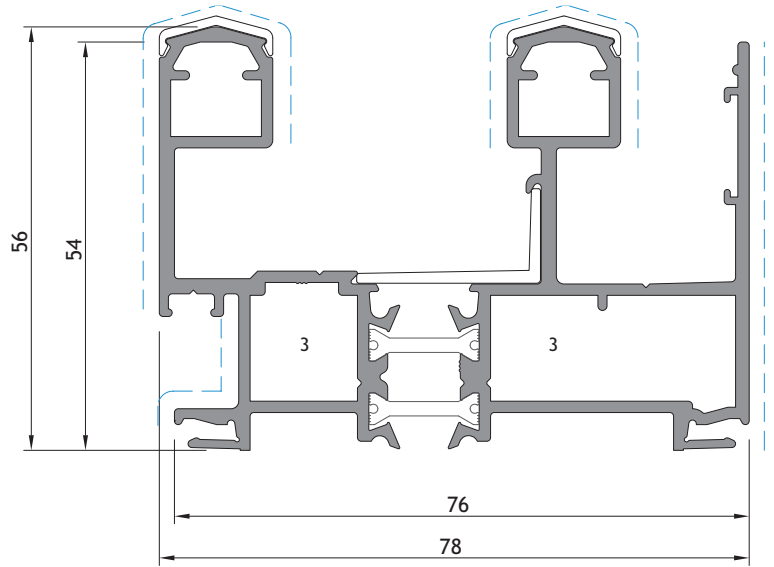
TL 05



TL 55

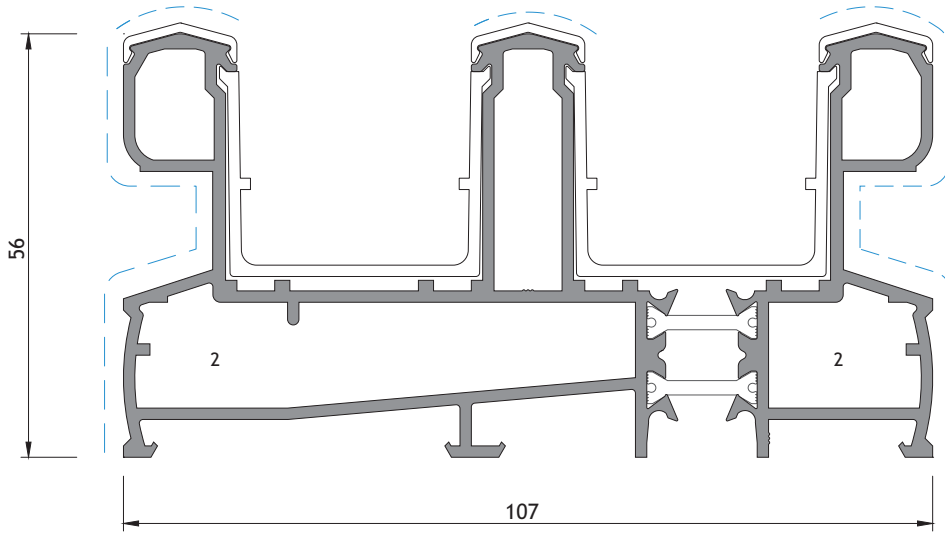


TL 02

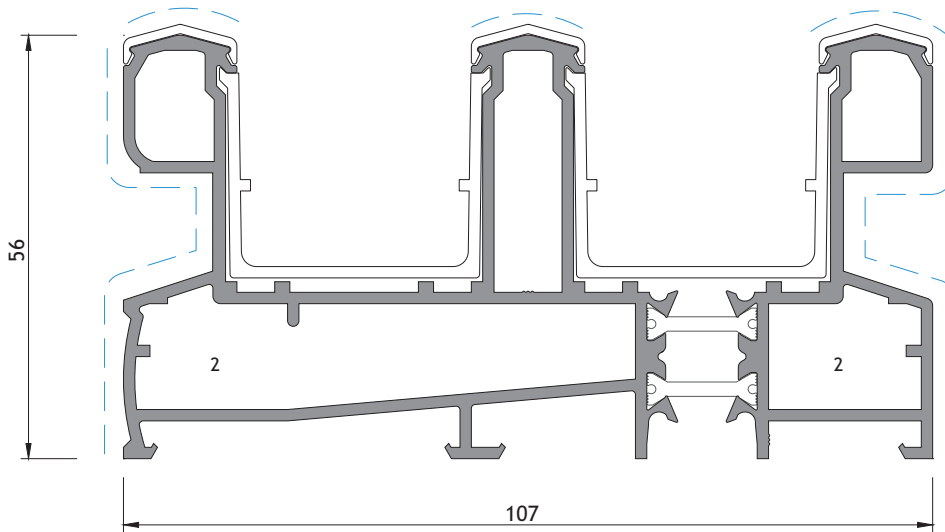


TL 12

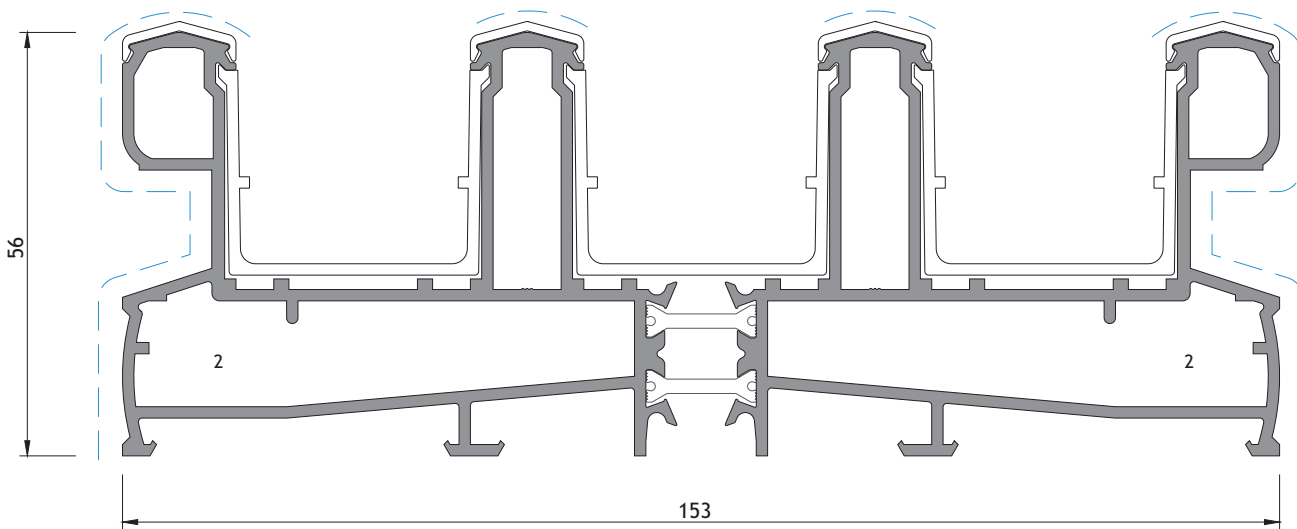




TL 72

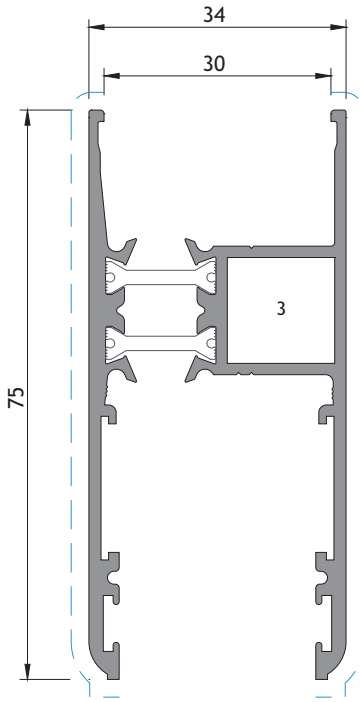


TL 73

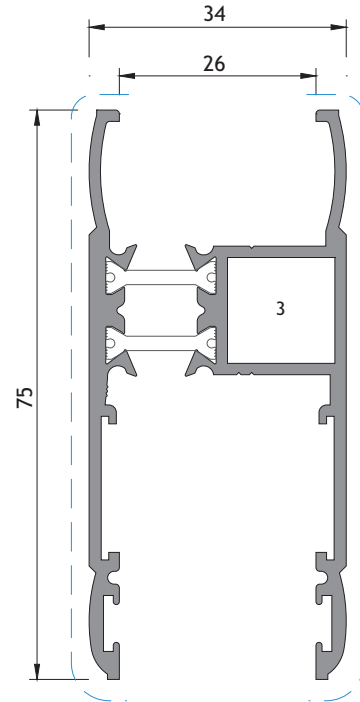


TL 74

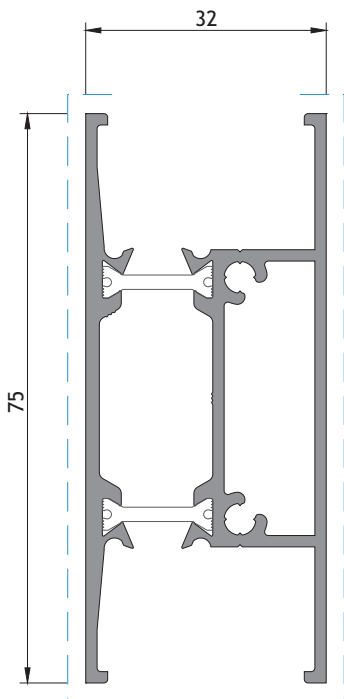
1 - ESQUADRO TL 38 E. PEQ. 2 - ESQUADRO TL GRANDE 3 - ESQUADRO 18-1414-C 4 - ESQUADRO AT E. PEQUENO



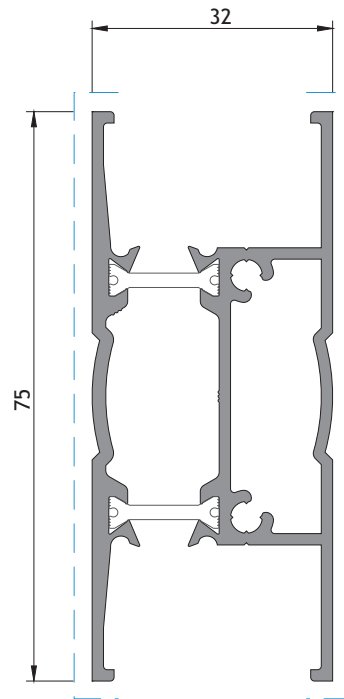
TL 67



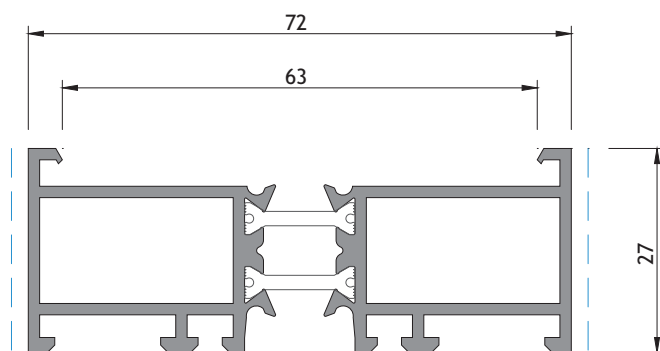
TL 17



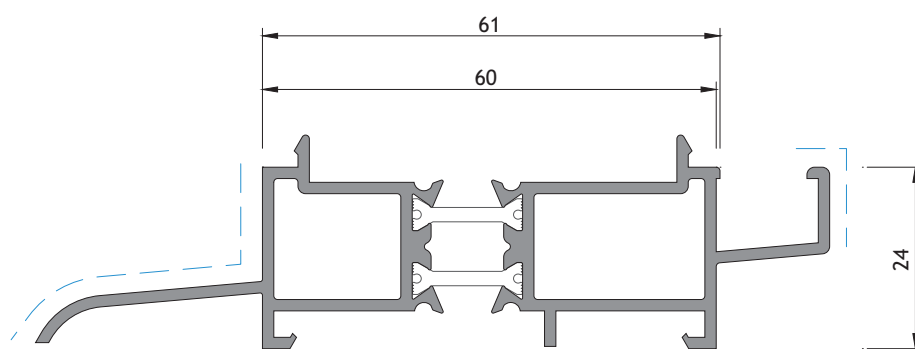
TL 58



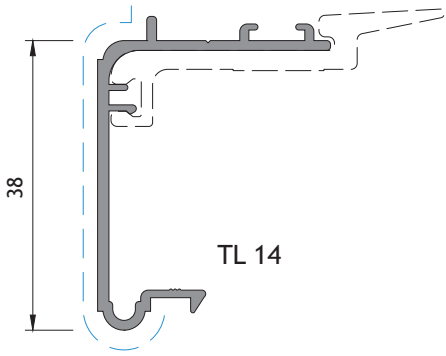
TL 18



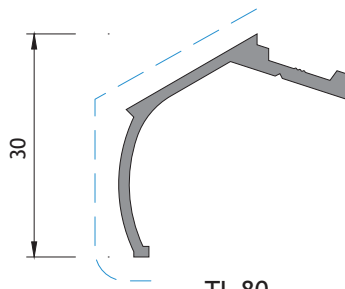
TL 48



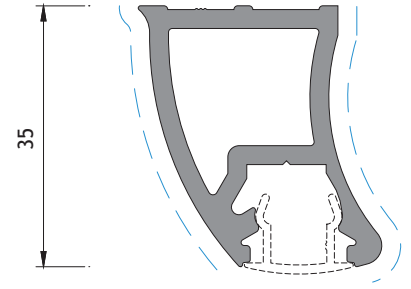
TL 76



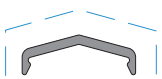
TL 14



TL 80



TL 25

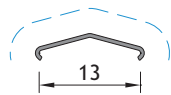


TL 91

PERFIL ACETINADO NATURAL ou PRETO  
APLICAR EM PERFIS LACADOS

PROFILE NATURAL SATIN FINISH or BLACK  
TO APPLY ON LACQUERED PROFILES

PROFIL SATINÉ NATUREL ou NOIR  
S'APPLIQUE AUX PROFILS LAQUÉES

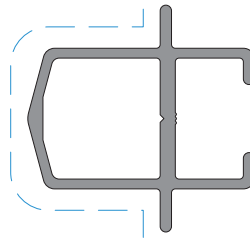


OS-901 (INOX-304)

PARA APLICAR EM GUIAS TL  
(ALTERNATIVA AO TL 91)

TO APPLY ON TL GUIDES  
(ALTERNATIVE TO TL 91)

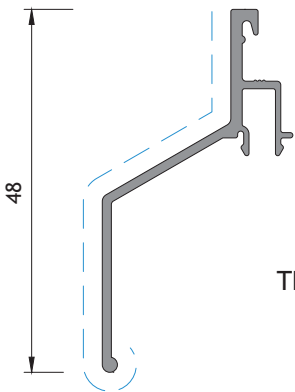
POUR APPLIQUER DANS LES GUIDES TL  
(ALTERNATIVE AU TL 91)



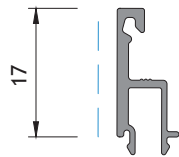
TL 27



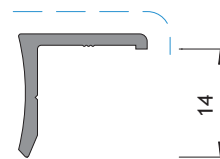
TL 26



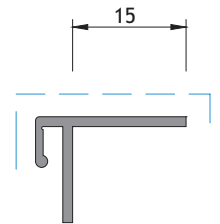
TL 32



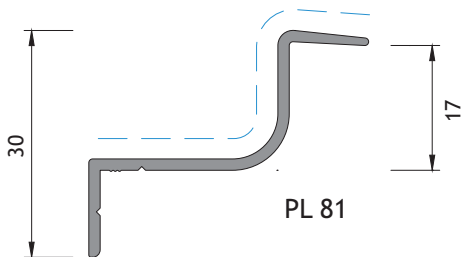
TL 30



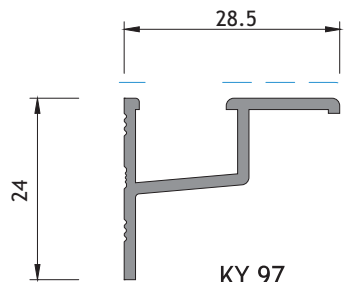
TL 81



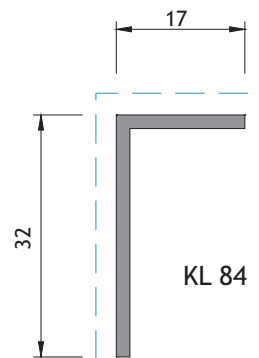
SP 81



PL 81



KY 97

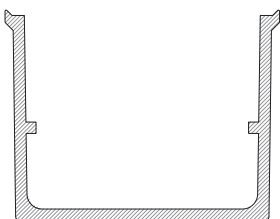


KL 84

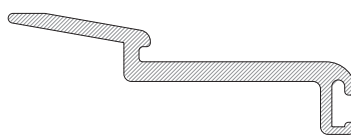
**PERFIS EM PVC**

PVC PROFILES

PROFILES EN PVC



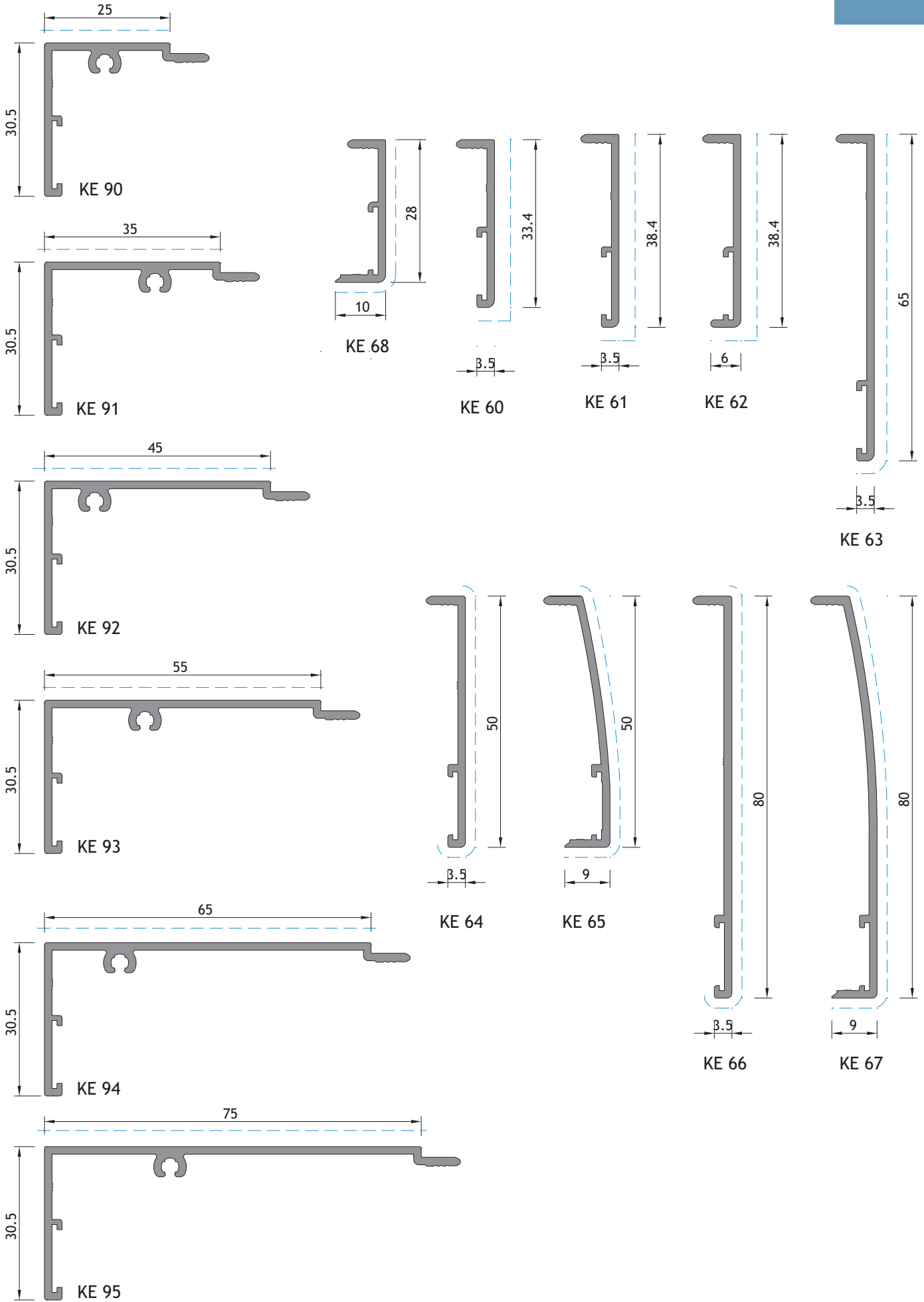
TL 96

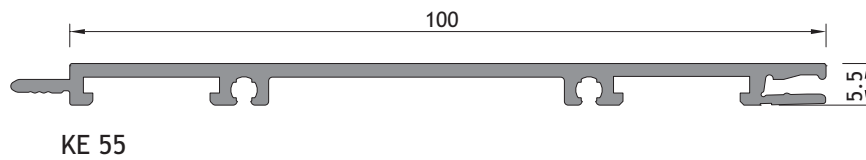
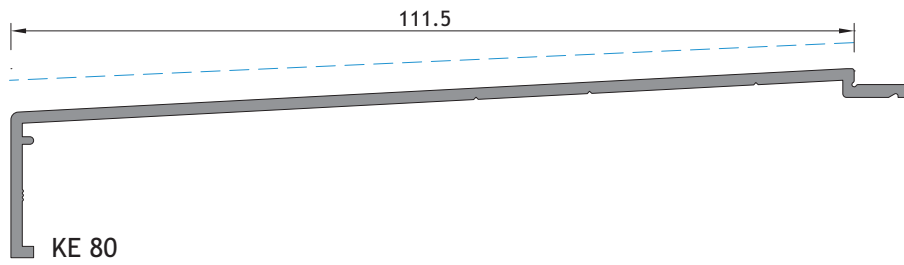
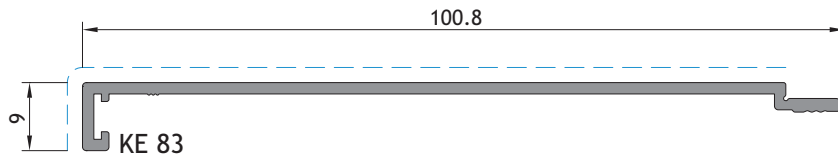
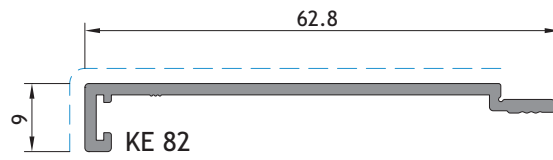
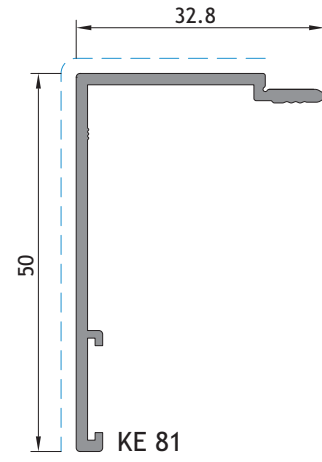
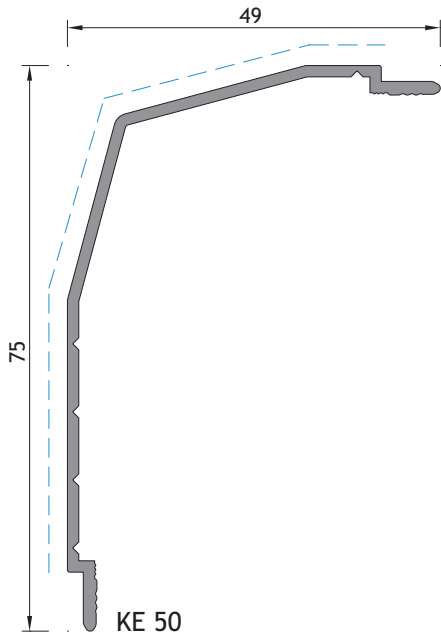


CT 2695



JR 3







## Acessórios

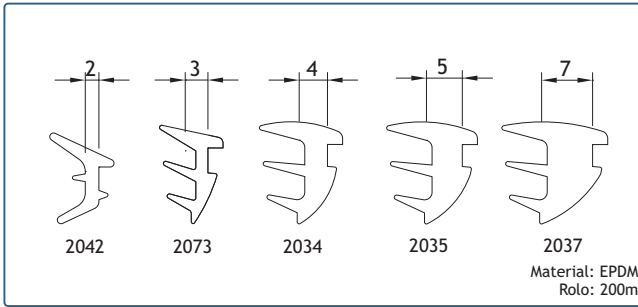
Accessories

Accessoires

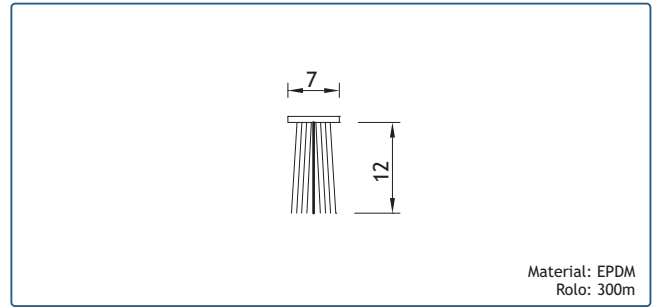




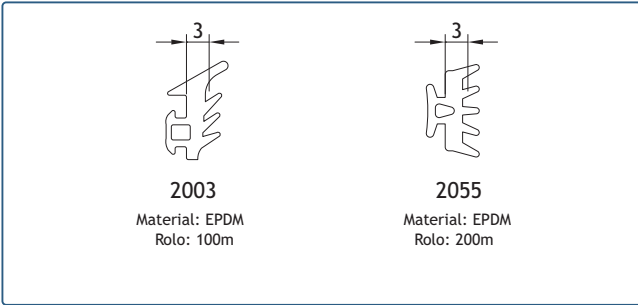




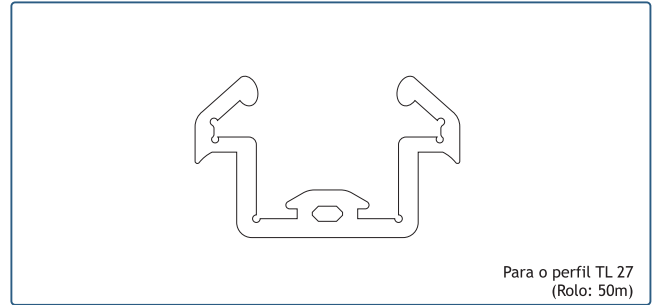
208191 JUNTA DE CUNHA 2042  
 208195 JUNTA DE CUNHA 2034  
 208196 JUNTA DE CUNHA 2035  
 208904 JUNTA DE CUNHA 2037  
 208199 JUNTA DE CUNHA 2073  
 Material: EPDM  
 Rolo: 200m



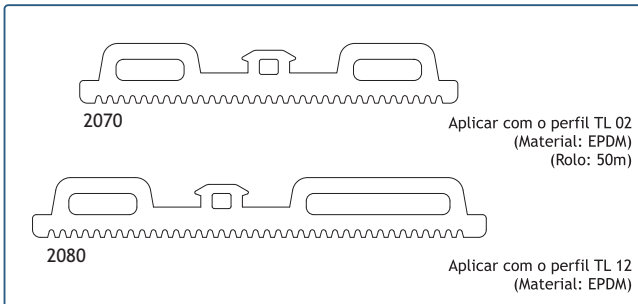
208593 VEDANTE PELÚCIA 7x12 S-FIN  
 Material: EPDM  
 Rolo: 300m



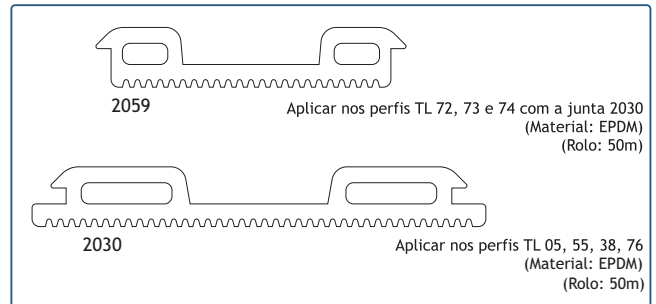
208350 JUNTA DE VEDAÇÃO EXTERIOR 2003  
 208289 JUNTA DE BATENTE 2055  
 Material: EPDM  
 Rolo: 100m  
 Material: EPDM  
 Rolo: 200m



208316 JUNTA PARA 4 FOLHAS VR 2139  
 Para o perfil TL 27  
 (Rolo: 50m)



208287 JUNTA REMATE PAREDE 2070  
 208208 JUNTA REMATE PAREDE 2080  
 Aplicar com o perfil TL 02  
 (Material: EPDM)  
 (Rolo: 50m)  
 Aplicar com o perfil TL 12  
 (Material: EPDM)



208907 JUNTA REMATE PAREDE 2059  
 208388 JUNTA REMATE PAREDE 2030  
 Aplicar nos perfis TL 72, 73 e 74 com a junta 2030  
 (Material: EPDM)  
 (Rolo: 50m)  
 Aplicar nos perfis TL 05, 55, 38, 76  
 (Material: EPDM)  
 (Rolo: 50m)



201478 FECHO LATERAL MANUAL 2070 (Br./Pr.)



201470 FECHO LATERAL AUTOMÁTICO 2071 (Br./Pr.)



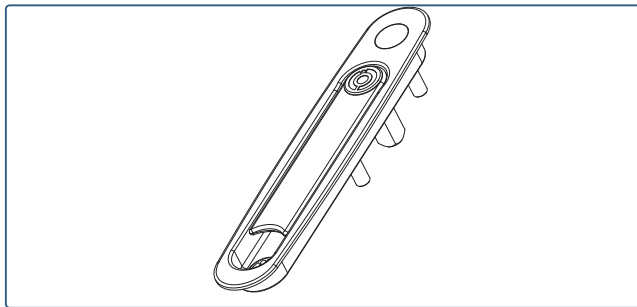
201375 FECHO COM FECHADURA 2073 (Br./Pr.)



200026 ASA PARA FECHO LATERAL 2080 (Br./Pr.)  
 Asa para os fechos 2070, 2071 e 2073



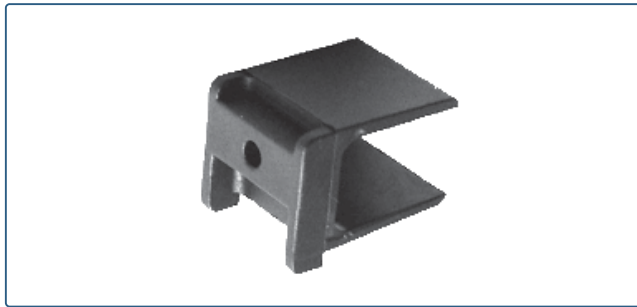
201475 1 - FECHO LATERAL JM 2471  
 201560 2 - FECHO LATERAL COM CHAVE JM 245i  
 201026 3 - FECHO LATERAL DUPLO COM CHAVE JM 244



201467 FECHO DE EMBUTIR PARA MULTIPONTO CB-400



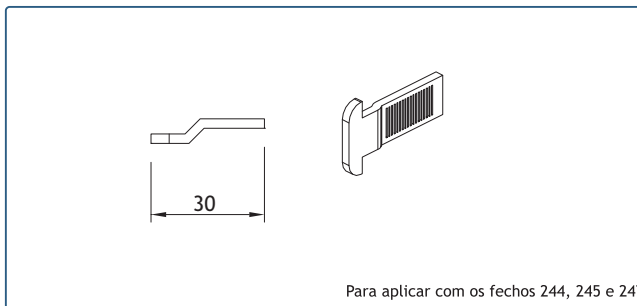
202083 Contra-fecho para as ferragens SR-3000  
 CONTRA-FECHO 2070.861



207133 GUIA G1TL



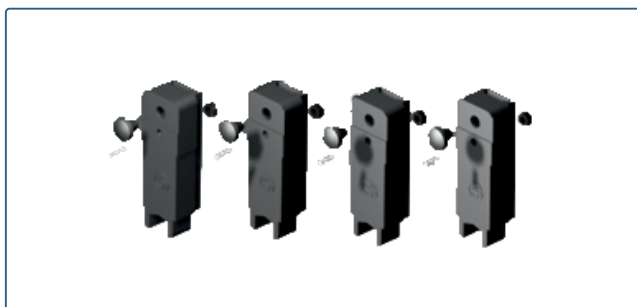
204004 Aplicar com os fechos 2070, 2071 ou 2073  
 GANCHO-FECHO 2070/848



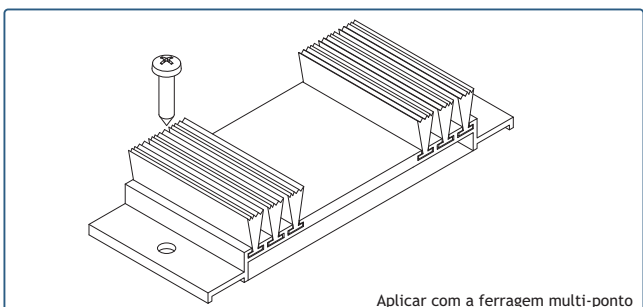
204723 Para aplicar com os fechos 244, 245 e 247  
 GANCHO PL / TL



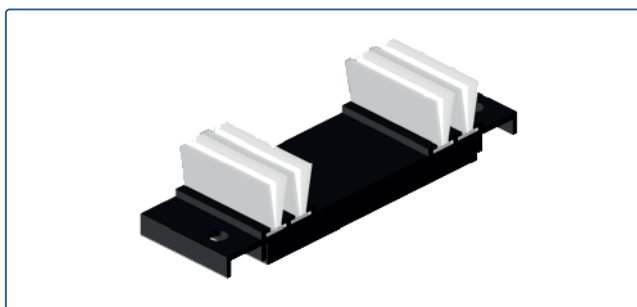
223210 KIT CORTA-VENTO K1TL



212380 CONJUNTO GUIA COM AMORTECEDOR K5PL-TL

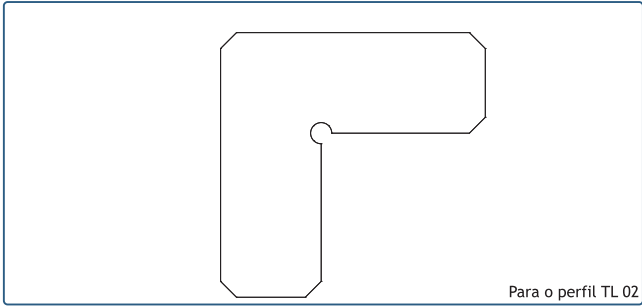


213285 Aplicar com a ferragem multi-ponto  
 CORTA-VENTO AM/TL 02

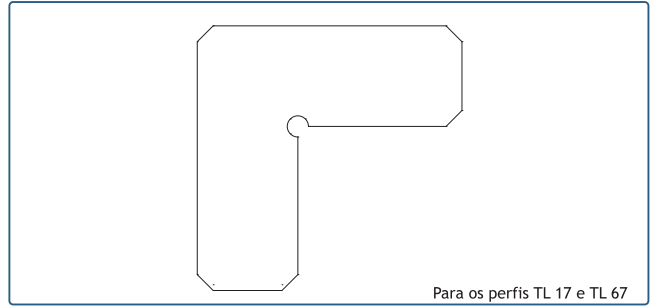


213270 CORTA-VENTO PL-TL

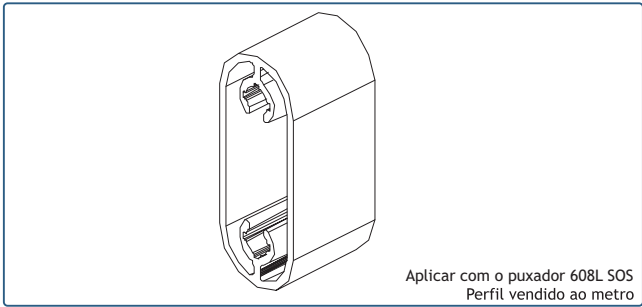




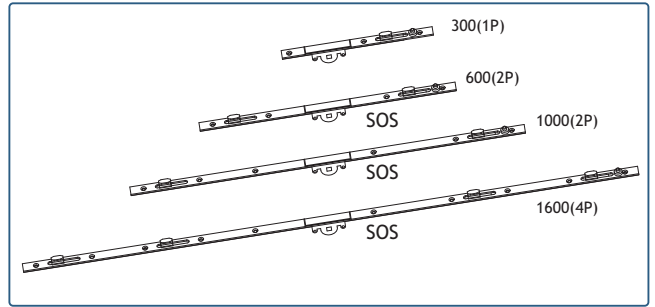
213246 Para o perfil TL 02 CANTO CR S/SB



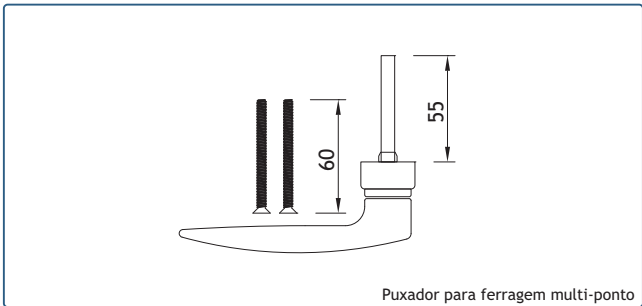
213242 Para os perfis TL 17 e TL 67 CANTO CR 2002



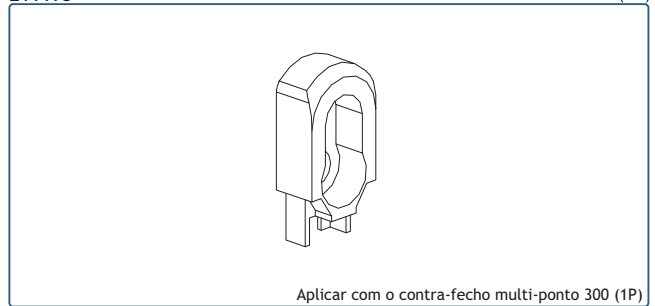
000000 Aplicar com o puxador 608L SOS Perfil vendido ao metro CALÇO X-00 (30mm)



211205 FERRAGEM MULTI-PONTO 300 (1P)  
211191 FERRAGEM MULTI-PONTO SOS 600 (2P)  
211192 FERRAGEM MULTI-PONTO SOS 1000 (2P)  
211193 FERRAGEM MULTI-PONTO SOS 1600 (4P)



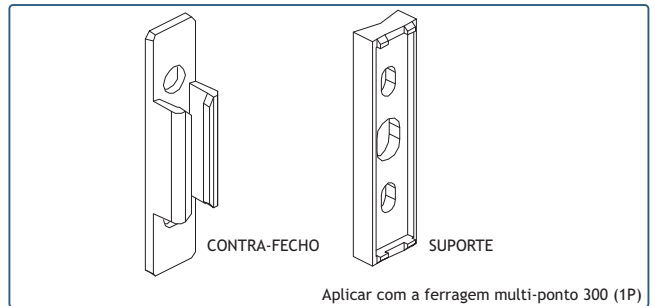
200025 Puxador para ferragem multi-ponto PUXADOR SIMPLES 608L SOS



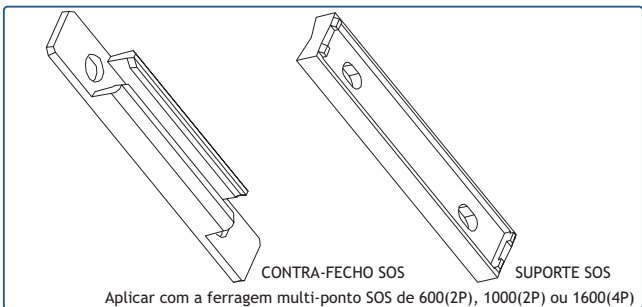
215060 Aplicar com o contra-fecho multi-ponto 300 (1P) PEÇA ANTI-LEVANTAMENTO MULTI-PONTO 300(1P)



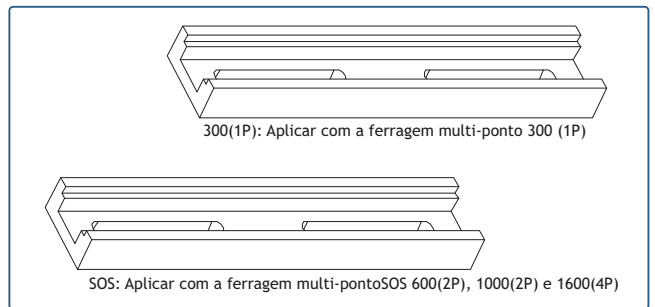
200029 Puxador para ferragens multi-ponto PUXADOR JANELA 20040 INOX



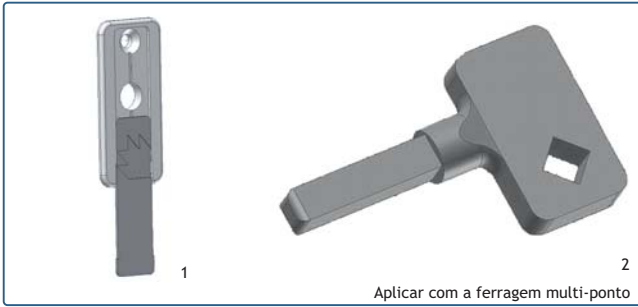
202098 CONTRA-FECHO MULTI-PONTO 300 (1P)  
230303 SUPORTE PARA CONTRA-FECHO MULTI-PONTO 300(1P)



202094 CONTRA-FECHO MULTI-PONTO SOS  
230307 SUPORTE PARA CONTRA-FECHO MULTI-PONTO SOS

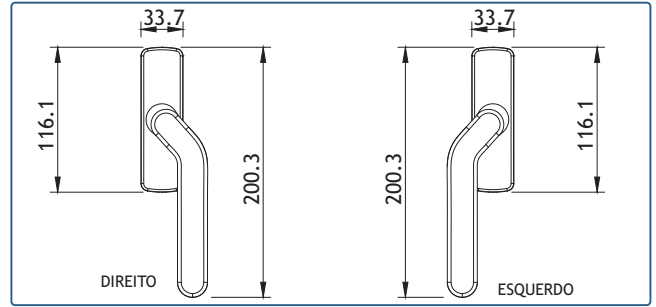


230304 SUPORTE PARA FERRAGEM MULTI-PONTO 300 (1P)  
230306 SUPORTE PARA FERRAGEM MULTI-PONTO SOS



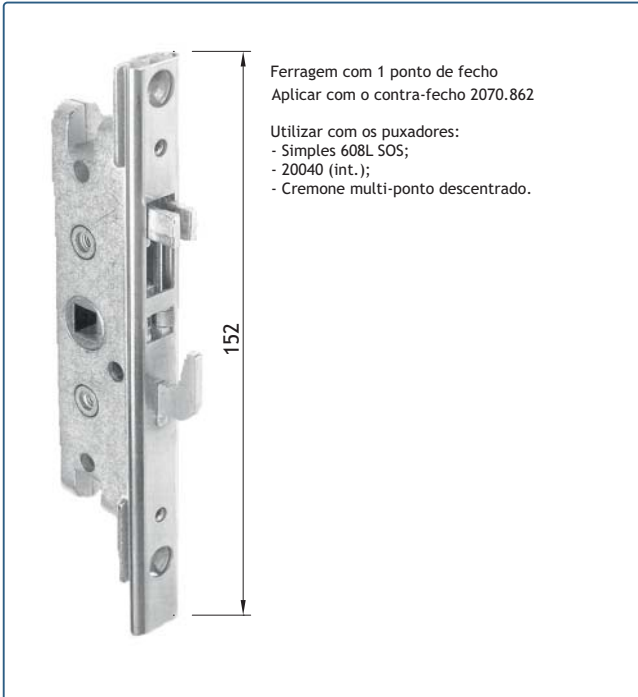
214010  
469002

1 - BASE PARA FERRAGEM MULTI-PONTO  
2 - CHAVE PARA FERRAGEM MULTI-PONTO



200939  
200959

CREMONE MULTI-PONTO DESVIADO - ESQUERDO  
CREMONE MULTI-PONTO DESVIADO - DIREITO



211001

FERRAGEM 1 PONTO SR-3100 INOX

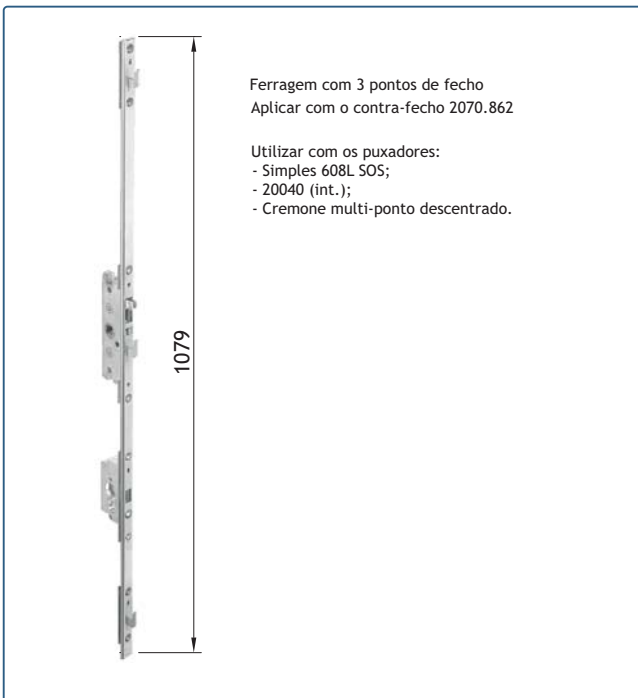
Ferragem com 1 ponto de fecho  
Aplicar com o contra-fecho 2070.862  
  
Utilizar com os puxadores:  
- Simples 608L SOS;  
- 20040 (int.);  
- Cremone multi-ponto descentrado.



211002

FERRAGEM 2 PONTOS SR-3200 INOX

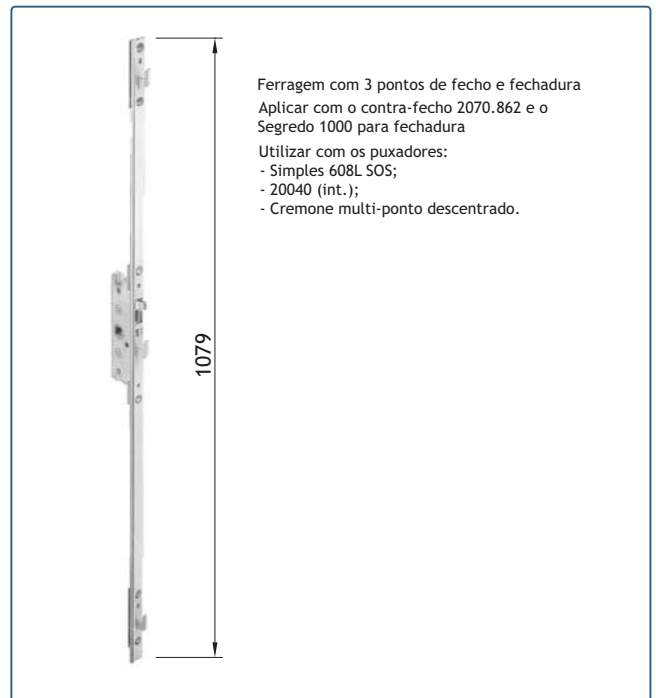
Ferragem com 2 pontos de fecho  
Aplicar com o contra-fecho 2070.862  
  
Utilizar com os puxadores:  
- Simples 608L SOS;  
- 20040 (int.);  
- Cremone multi-ponto descentrado.



211003

FERRAGEM 3 PONTOS SR-3300 INOX

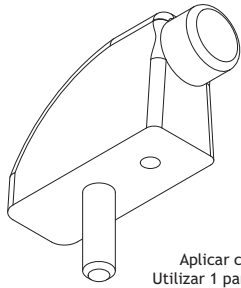
Ferragem com 3 pontos de fecho  
Aplicar com o contra-fecho 2070.862  
  
Utilizar com os puxadores:  
- Simples 608L SOS;  
- 20040 (int.);  
- Cremone multi-ponto descentrado.



211551

FERRAGEM 3 PONTOS COM CHAVE SR-3300i INOX

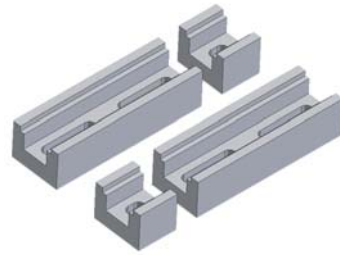
Ferragem com 3 pontos de fecho e fechadura  
Aplicar com o contra-fecho 2070.862 e o Segredo 1000 para fechadura  
  
Utilizar com os puxadores:  
- Simples 608L SOS;  
- 20040 (int.);  
- Cremone multi-ponto descentrado.



Aplicar com a ferragem multi-ponto  
Utilizar 1 parafuso M5x30 POZIDRIV Nº 2

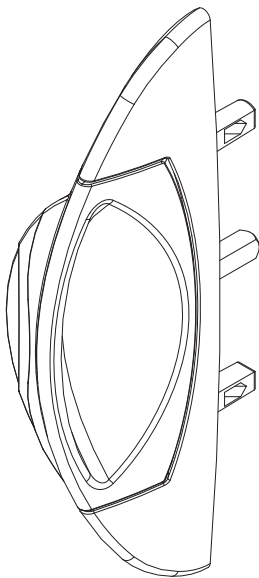
214164

BATENTE TOPEHSN



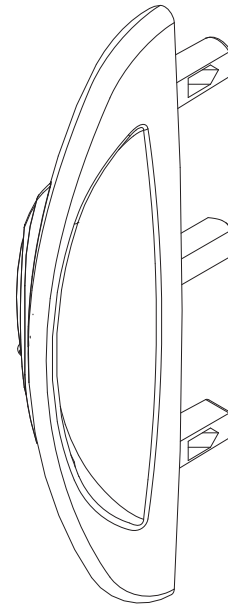
212701

CONJUNTO DE CALÇOS PARA FERRAGEM SR-3000



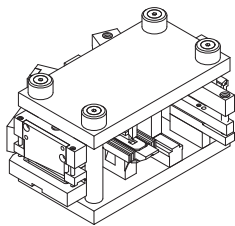
200961  
200966

PUXADOR INTERIOR NEPTUNE 9921  
PUXADOR EXTERIOR NEPTUNE 9941



200986  
200968

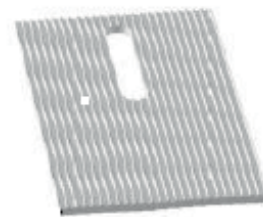
PUXADOR INTERIOR CALIPSO 9920  
PUXADOR EXTERIOR CALIPSO 9940



1 - Para mecanização dos perfis TL 05, 14, 17, 55, 57  
2 - Para mecanização dos perfis TL 38 e TL 72

408027  
408033

1 - CORTANTE SÉRIES TL-PL  
2 - CORTANTE SÉRIES SA2000+AT2100



218116

CALÇO SEPARADOR (50 x 70 mm)



213240

ÂNGULO DE FIXAÇÃO 120mm



213239

ÂNGULO DE FIXAÇÃO 100mm



230019

SUPORTE DE FIXAÇÃO 120mm



230014

SUPORTE DE FIXAÇÃO 100mm



Limpeza de alumínio lacado ou anodizado  
Para preparação das zonas a serem unidas e limpeza final

208704

PRODUTO DE LIMPEZA DE ALUMÍNIO (1L) Transparente



Junta de vedação elástica, resistente aos UV  
Impede a corrosão de penetrar pelas zonas cortadas

208019

SELA JUNTAS 150gr. (Cinza)







## **Pormenores de montagem**

Assembly details  
Détails d'assemblage

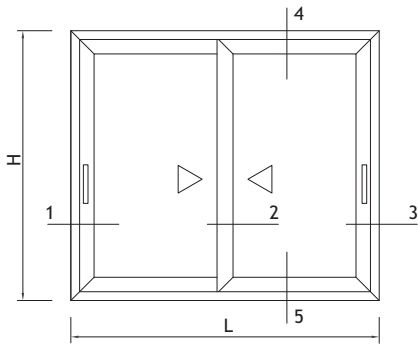




# JANELA DE CORRER DE 2 FOLHAS - LINHA DECORATIVA

2 LEAVES SLIDING WINDOW - DECORATIVE LINE

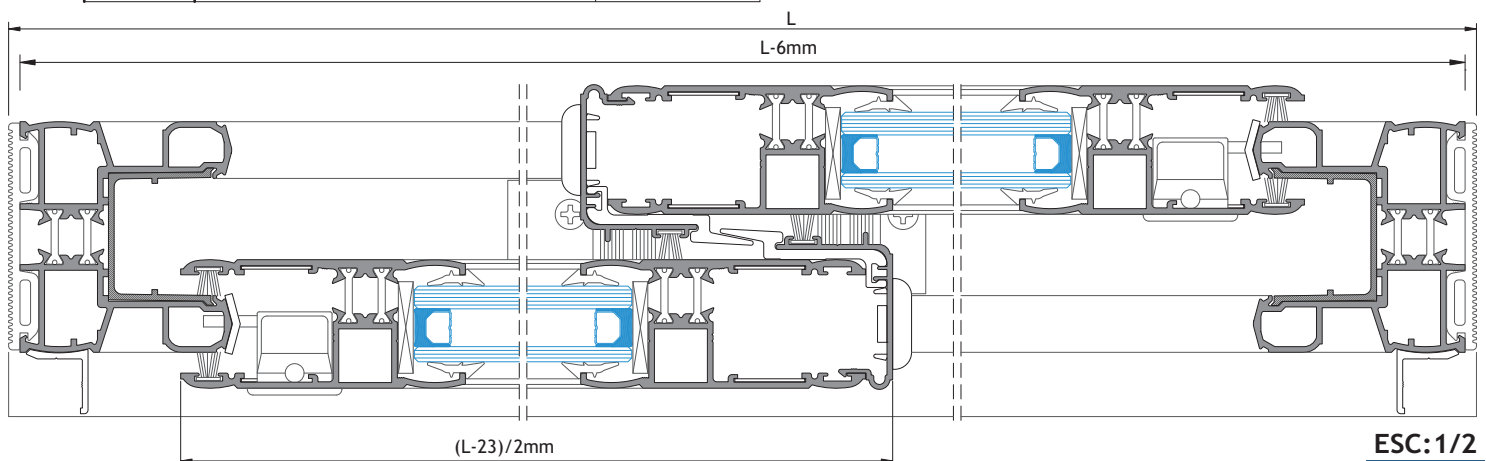
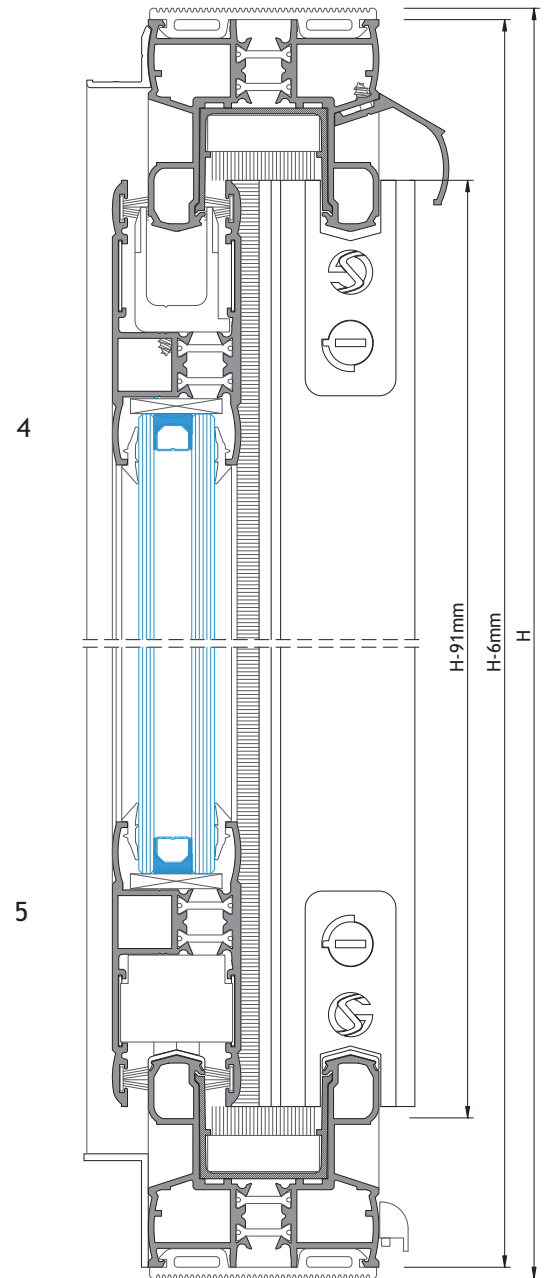
FENÊTRE COULISSANTE 2 VANTAUX - LIGNE DÉCORATIVE



PERFIS PROFILES   PROFILS				
REFERÊNCIA REFERENCE RÉFÉRENCE	CORTE HORIZONTAL HORIZONTAL DETAIL DÉTAIL HORIZONTAL	CORTE VERTICAL VERTICAL DETAIL DÉTAIL VERTICALE	QUANTIDADE QUANTITY QUANTITÉ	CORTE CUT COUPÉ
TL 05	L-6	H-6	2+2	
TL 17	(L-23)/2	H-91	4+4	
TL 14	-	H-91	2	
TL 80	L-60	-	1	
TL 91	L-110.5	-	2	
TL 81	APLICAÇÃO FACULTATIVA OPTIONAL APPLICATION   APPLICATION OPTIONNEL			
KL 84				
TL 96	L-53	H-53	2+2	
CT2695	-	H-91	2	

ACESSÓRIOS ACCESSORIES   ACCESSOIRES		
CÓDIGO CODE	DESIGNAÇÃO DESIGNATION   DÉSIGNATION	QUANTIDADE QUANTITY   QUANTITÉ
210280	GOTEIRA SOS C/VÁLVULA   DRIP   GOUTTIÈRE	2
205200	CARRINHO PL-TL REG.9520ZN   ROLLING BEARING   ROULEAU	4
223210	KIT CORTA-VENTO K1TL   WIND-CUT KIT   KIT BRISE-VENT	1
213270	CORTA-VENTO PL-TL   WIND-CUT   BRISE-VENT	2
212380	CONJ GUIAS C/AMORT. K5 PL-TL   GUIDES KIT   KIT DE GUIDES	1
202083	CONTRA-FECHO 2070.861   COUNTER-LOCK BRACKET   C.-FERMETURE SUPPORT	2
201470	FECHO LAT. AUTOM. (P/B) 2071   LATERAL LOCK   FERMETURE LATÉRAL	2
204004	GANCHO-FECHO 2070.848   LOCK-HOOK   CROCHETS	2
204029	ESQUADRO 18-1414-C   BLOCKING BRACKET   ÉQUERRE	8
204745	ESQUADRO TL GRANDE   BLOCKING BRACKET   ÉQUERRE	8
213242	CANTO CR2002   ANGLE   COIN	16
207133	GUIA G1TL   GUIDE   GUIDE	4
213252	CONJUNTO TOPO TL 80   END/CAP KIT   KIT DE EMBOUTS	1

VEDANTES SEALANTS   JOINTS		
CÓDIGO CODE	DESIGNAÇÃO DESIGNATION   DÉSIGNATION	QUANTIDADE QUANTITY   QUANTITÉ
208388	VD 2030	2L+2H
VARIÁVEL VARIABLE	JUNTA INTERIOR   GLAZING WEDGE GASKET   JOINT INTÉRIEUR	4L+8H
208593	PELÚCIA 7x12 S-FIN   PLUSH   JOINT BROUSSE	4L+6H



1

2

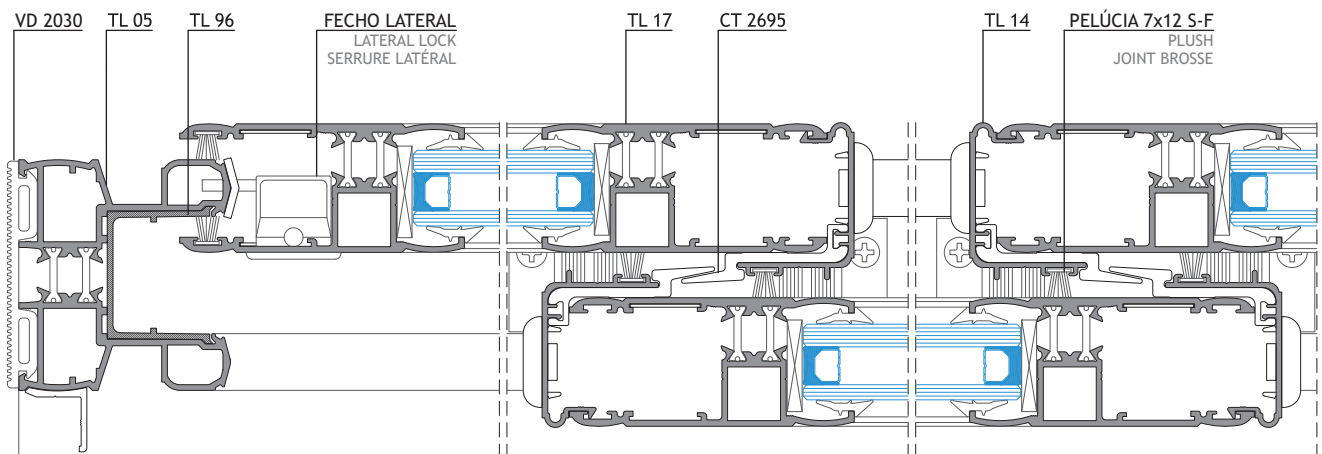
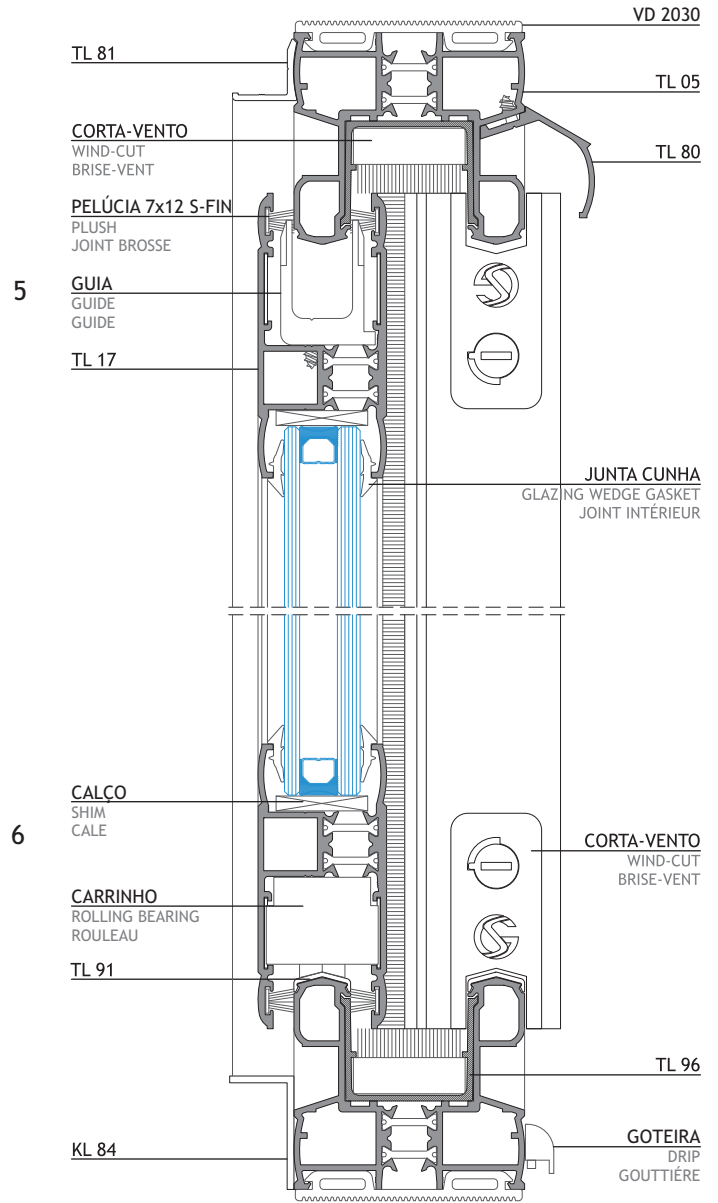
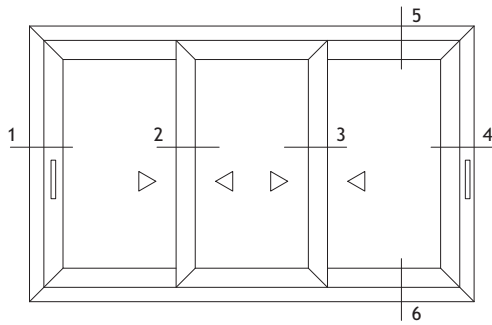
3

ESC: 1/2

**JANELA DE CORRER DE 3 FOLHAS - COM PERFIL BI-RAIL - LINHA DECORATIVA**

3 LEAVES SLIDING WINDOW - WITH 2 RAIL PROFILE - DECORATIVE LINE

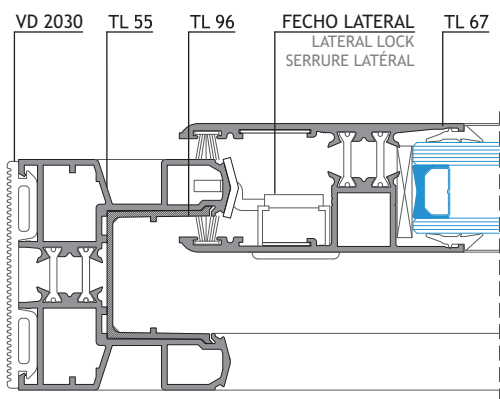
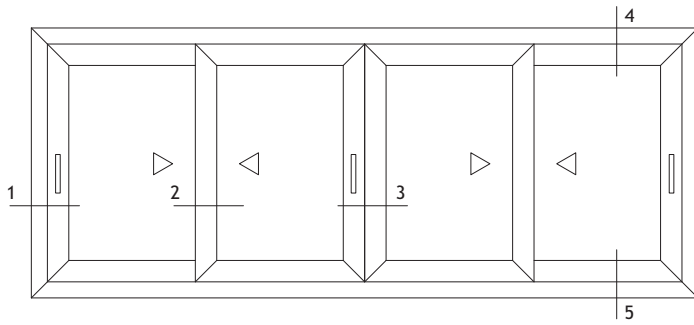
FENÊTRE COULISSANTE 3 VANTAUX - AVEC PROFILE BI-RAIL - LIGNE DÉCORATIVE



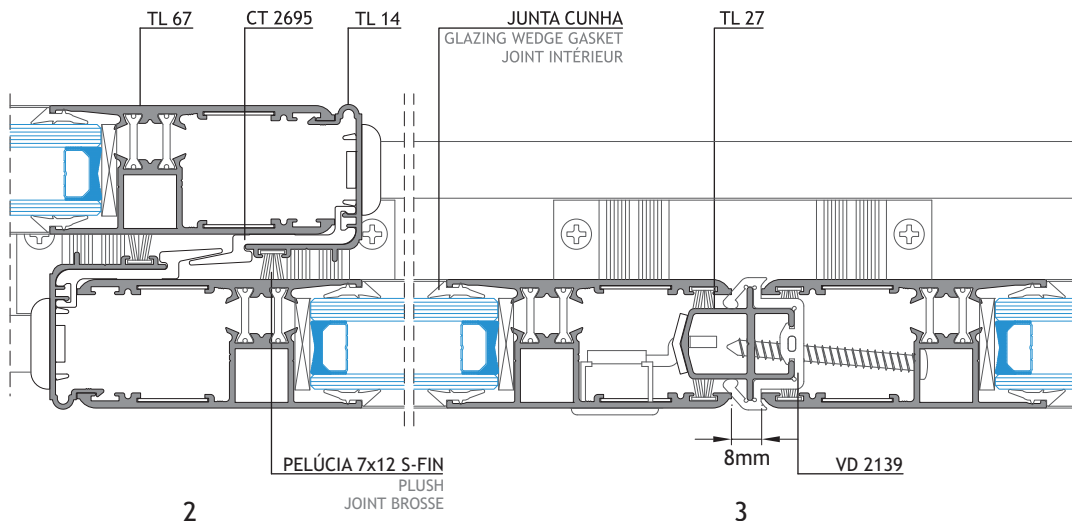
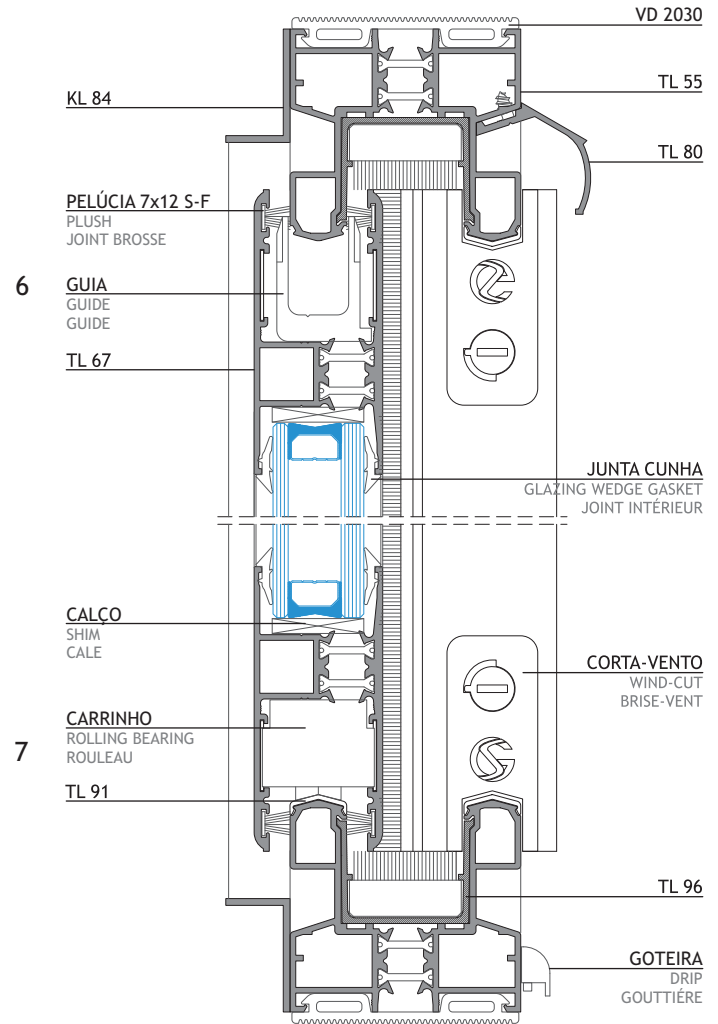
**JANELA DE CORRER DE 4 FOLHAS - COM PERFIL BI-RAIL - LINHA RETA**

4 LEAVES SLIDING WINDOW - WITH 2 RAIL PROFILE - STRAIGHT LINE

FENÊTRE COULISSANTE 4 VANTAUX - AVEC PROFILE BI-RAIL - LIGNE DROITE



1



2

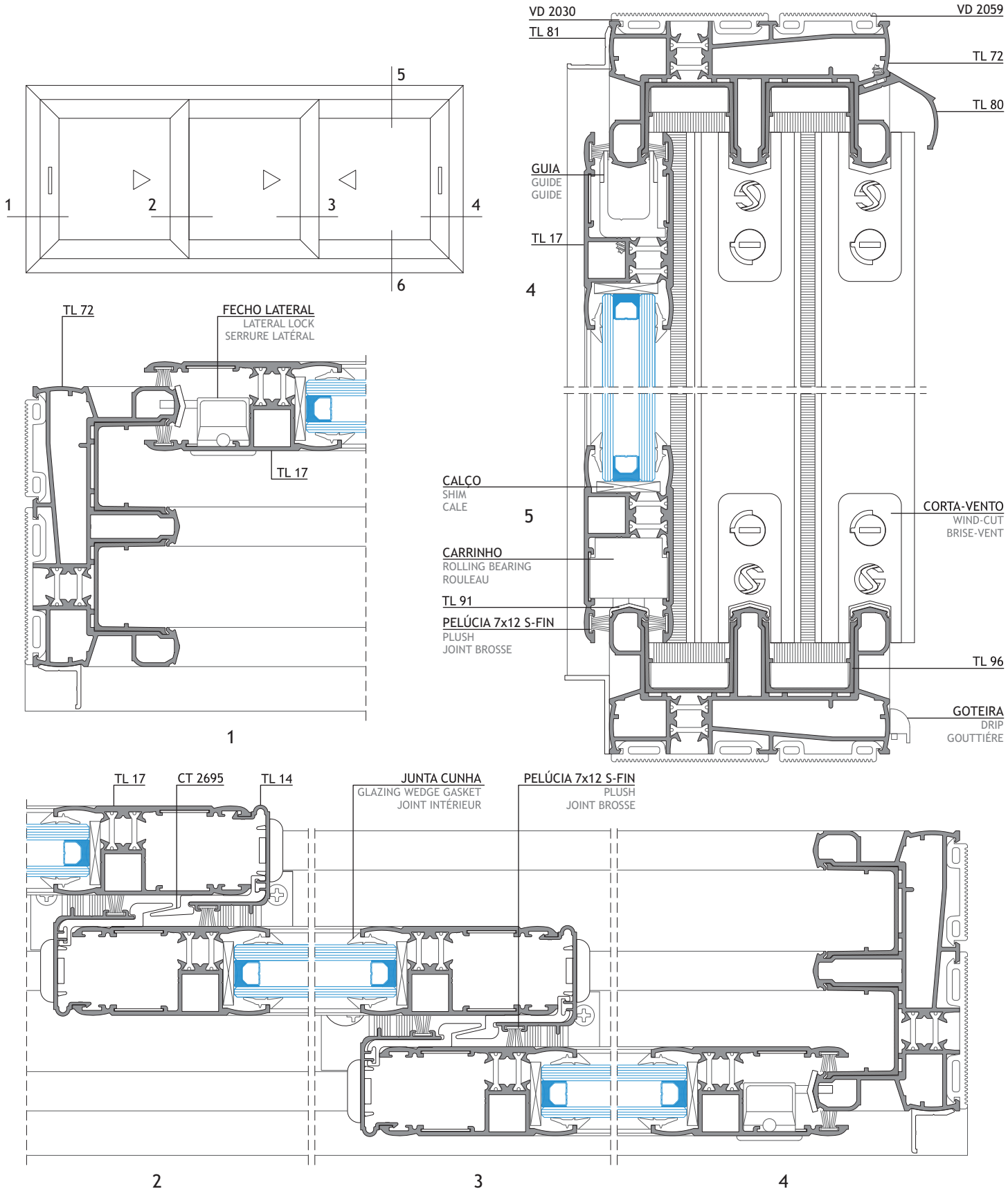
3



**JANELA DE CORRER DE 3 FOLHAS - COM PERFIL TRI-RAIL - LINHA DECORATIVA**

3 LEAVES SLIDING WINDOW - WITH 3 RAIL PROFILE - DECORATIVE LINE

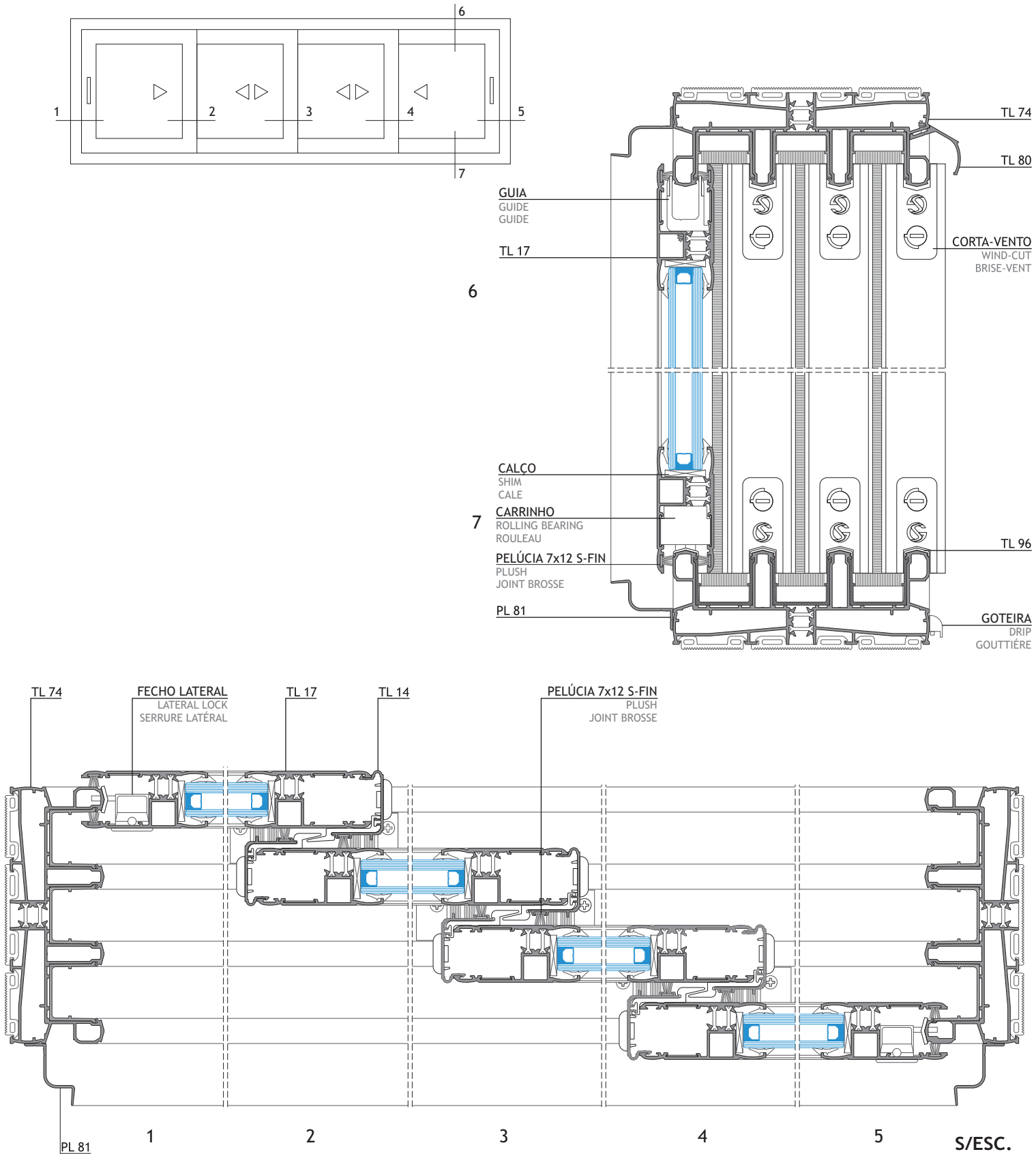
FENÊTRE COULISSANTE 3 VANTAOX - AVEC PROFILE TRI-RAIL - LIGNE DÉCORATIVE



**JANELA DE CORRER DE 4 FOLHAS - COM PERFIL TETRA-RAIL - LINHA DECORATIVA**

4 LEAVES SLIDING WINDOW - WITH 4 RAIL PROFILE - DECORATIVE LINE

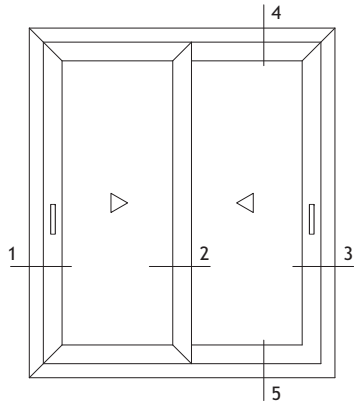
FENÊTRE COULISSANTE 4 VANTAOX - AVEC PROFILE 4 RAIL - LIGNE DÉCORATIVE



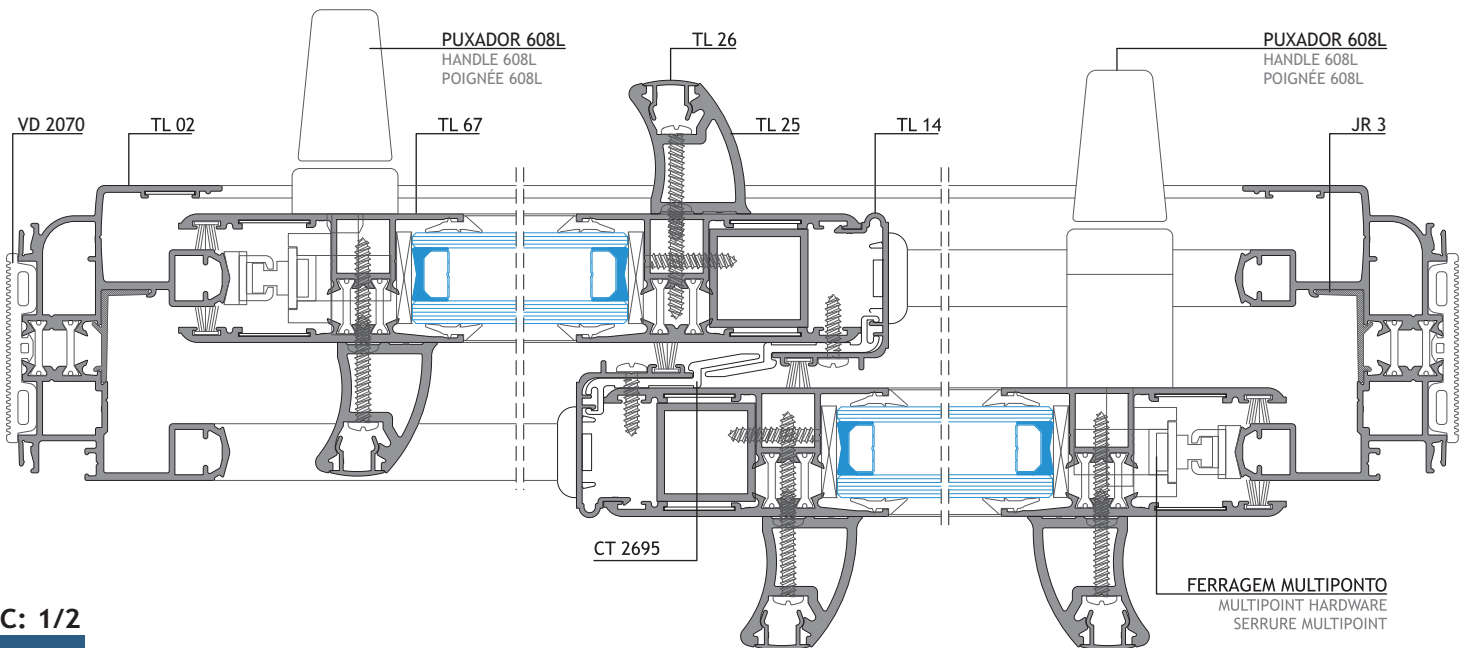
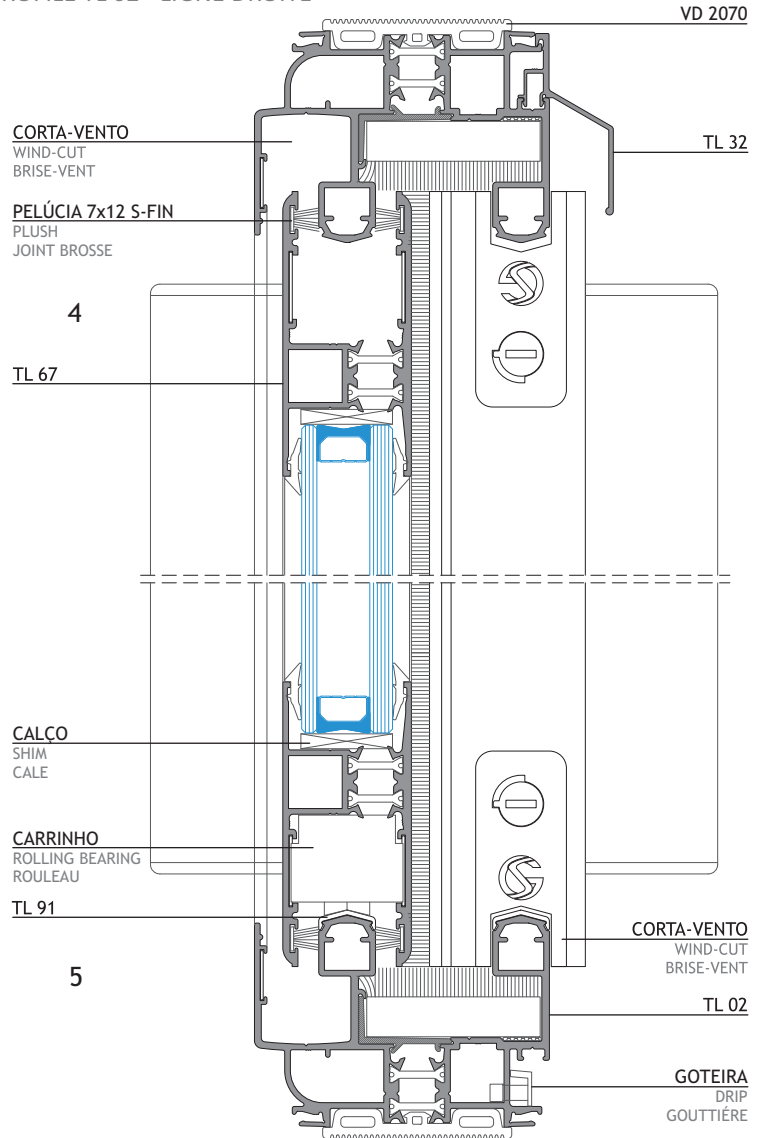
**JANELA DE SACADA CORRER DE 2 FOLHAS - COM O PERFIL TL 02 - LINHA RETA**

4 LEAVES SLIDING WINDOW - WITH TL 02 PROFILE - STRAIGHT LINE

PORTE-FENÊTRE COULISSANTE 2 VANTAUX - AVEC PROFILE TL 02 - LIGNE DROITE

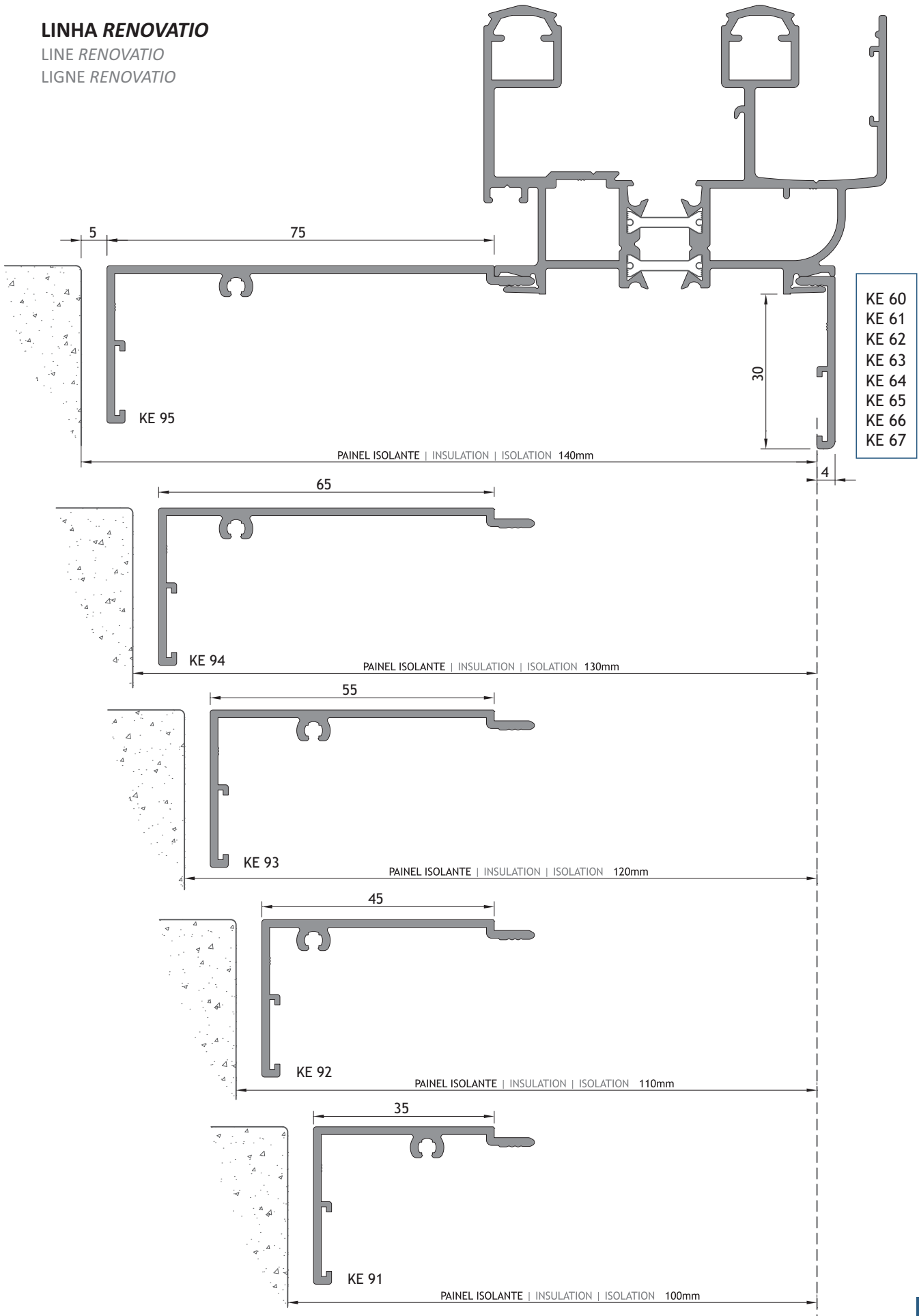


COM FECHO MULTI-  
PUNTO  
WITH MULTIPOINT LOCK  
AVEC FERMETURE MULTI-  
PUNTO





**LINHA RENOVATIO**  
 LINE RENOVATIO  
 LIGNE RENOVATIO



**LINHA RENOVATIO - PAINEL DE 100mm**

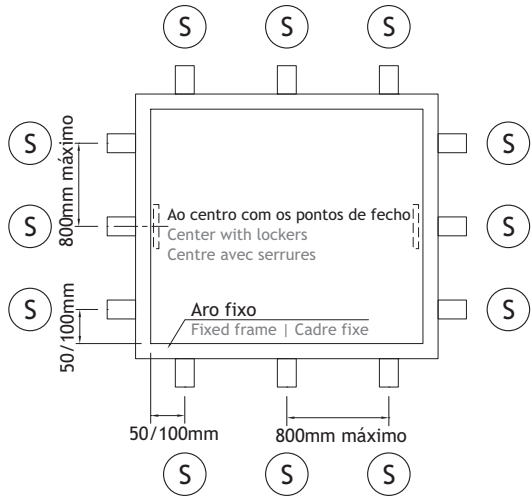
LINE RENOVATIO - 100mm PANEL

LIGNE RENOVATION - PANNEAU DE 100mm

Peso máximo de vidro permitido: 35Kg/m<sup>2</sup>

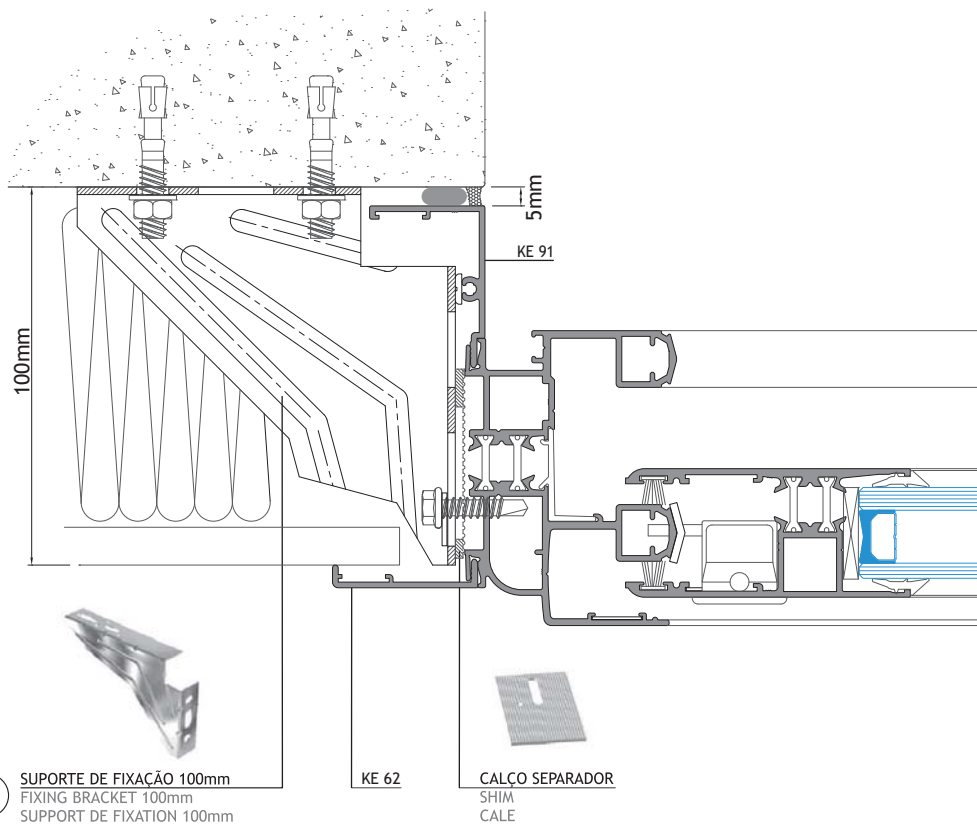
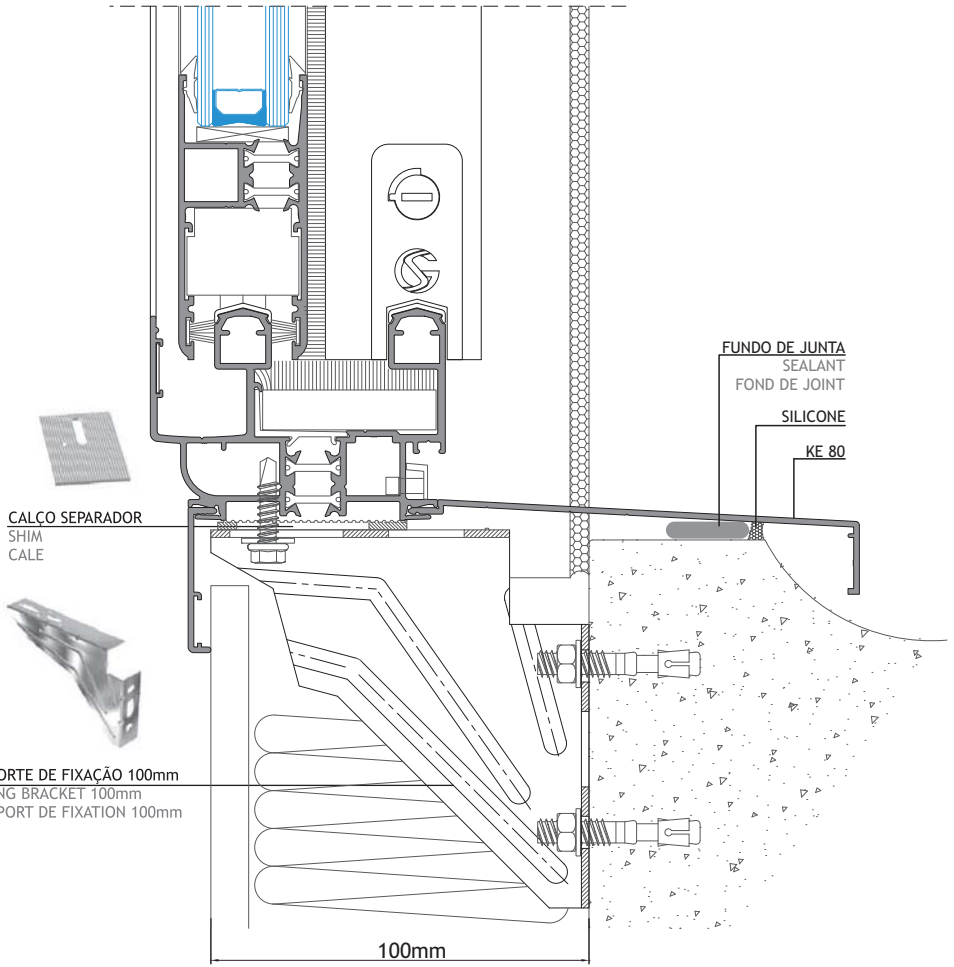
Maximum glass weight allowed: 35Kg/m<sup>2</sup>

Poids maximum de verre autorisé: 35Kg/m<sup>2</sup>



**S** SUPORTE FIXAÇÃO 100 ou 120mm  
FIXING BRACKET 100 or 120mm  
SUPPORT DE FIXATION 100 ou 120mm

**S** SUPORTE DE FIXAÇÃO 100mm  
FIXING BRACKET 100mm  
SUPPORT DE FIXATION 100mm



**S** SUPORTE DE FIXAÇÃO 100mm  
FIXING BRACKET 100mm  
SUPPORT DE FIXATION 100mm





**SISTEMAS**  
**EURO 2000**®  
PERFIS DE ALUMÍNIO E VIDROS PARA ARQUITECTURA

### **ALFA SUL**

EN Lisboa-Sintra Km 14  
2725-397 Mem Martins  
T +351 219 265 090 | F +351 219 265 098  
E [alfa.sul@sosoares.pt](mailto:alfa.sul@sosoares.pt)

### **ALULIDER**

Pavilhão Industrial H - Plataforma 13D  
Zona Franca Industrial  
9200-047 Caniçal - Madeira  
T +351 291 960 494 | F +351 291 960 497  
E [alulider@sosoares.pt](mailto:alulider@sosoares.pt)

### **METALFER**

Travessa do Bolegão, 146  
Apartado 1  
3754-904 Fermentelos  
T +351 234 729 740 | F +351 234 729 741  
E [metalfer@sosoares.pt](mailto:metalfer@sosoares.pt)

### **PERFIS OEIRAS**

Rua da Colónia - Quinta da Cardosa  
Apartado 214 - Abrunheira  
2711-952 Sintra  
T +351 219 156 660 | F +351 219 156 661  
E [perfis.oeiras@sosoares.pt](mailto:perfis.oeiras@sosoares.pt)

### **PORTALEX**

Estrada de S. Marcos, 23  
2735-521 Cacém  
T +351 210 412 500 | F +351 210 412 507  
E [comercial@portalex.eu](mailto:comercial@portalex.eu)

### **SOSOARES**

Rua do Campo Alegre, 474  
4150-170 Porto  
T +351 226 096 709 | F +351 226 005 642  
E [comercial@sosoares.pt](mailto:comercial@sosoares.pt)



[www.sosoares.pt](http://www.sosoares.pt)



[www.portalex.eu](http://www.portalex.eu)