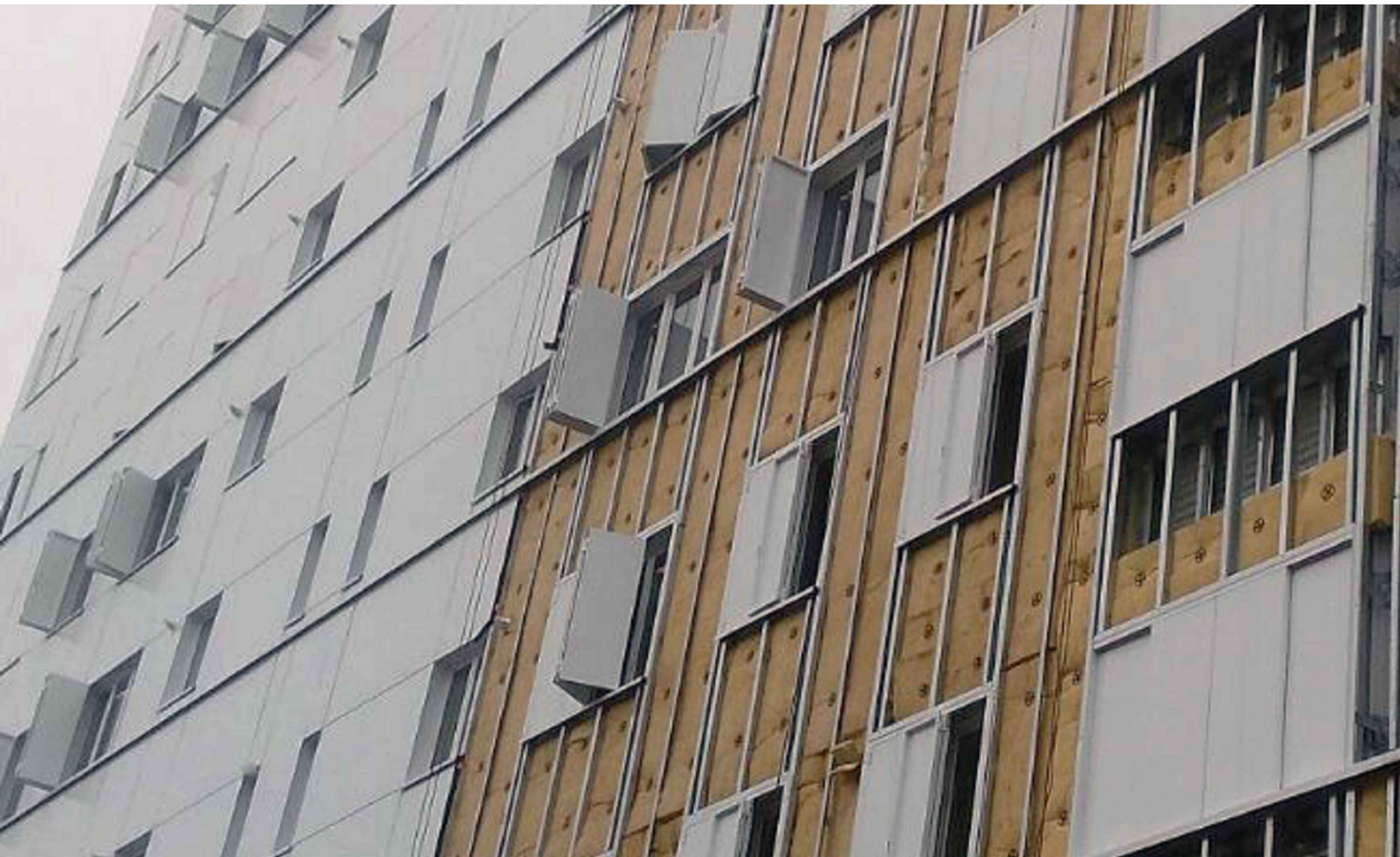


PB-embutida

sistema de portadas de embutir



CATÁLOGO TÉCNICO



SISTEMAS
EURO 2000®
PERFIS DE ALUMÍNIO E VIDROS PARA ARQUITECTURA

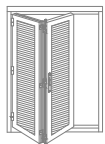
PB-embutida

sistema de portadas de embutir



Sistema de portadas de embutir, que permite aberturas de correr, em harmónio e de batente. Com vistas mais reduzidas, este sistema prima por ser discreto, conciliando-se perfeitamente com a arquitetura atual.

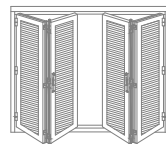
APRESENTAÇÃO	Vistas retas	
DIMENSÕES	Aros fixos:	47mm
	Aros móveis:	40mm
CORTES	90°	
UNIÕES	Esquadros	
VEDAÇÃO	Juntas em E.P.D.M. Pelúcias	
ENCHIMENTO	Chapa	
ABERTURAS	Harmónio - Interior ou Exterior	
	Batente	
	Correr	
APLICAÇÃO	Portas Janelas	
PESO MÁXIMO	80Kg/folha	
ACABAMENTOS	Lacados Anodizados	



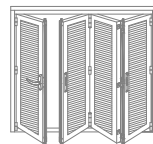
2 FOLHAS



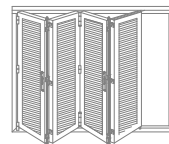
3 FOLHAS



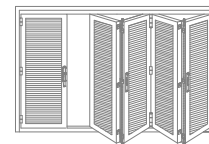
4 FOLHAS (2+2)



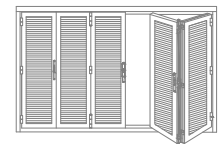
4 FOLHAS (1+3)



4 FOLHAS (4+0)



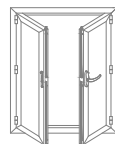
5 FOLHAS (1+4)



5 FOLHAS (3+2)



1 FOLHA



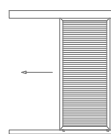
2 FOLHAS (1+1)



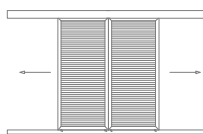
2 FOLHAS (2+0)



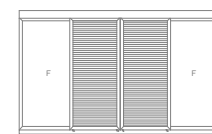
4 FOLHAS (2+2)



1 FOLHA



2 FOLHAS



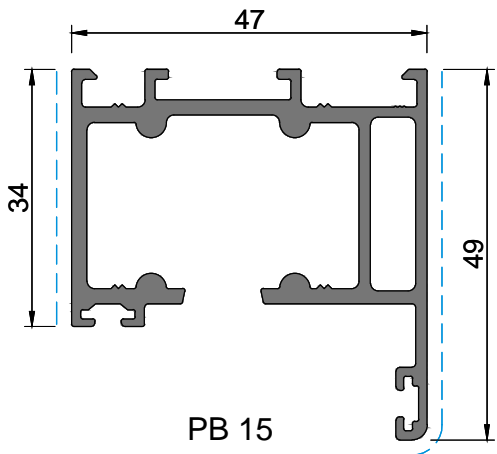
2 FOLHAS + FIXOS LATERAIS

Todas as medidas são consideradas em mm, salvo as devidamente identificadas

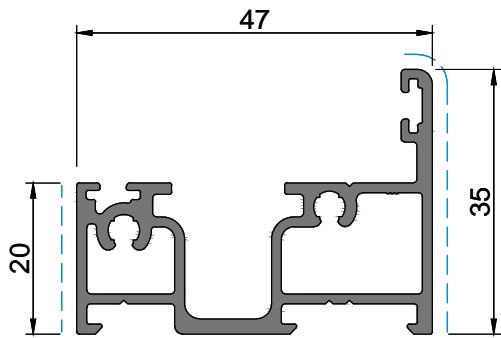
ÍNDICE

LISTAGEM DE PERFIS	3
LISTAGEM DE ACESSÓRIOS	6
DIMENSÕES E PESOS MÁXIMOS	12
TIPOLOGIAS E MAPAS DE QUANTIDADES	15
MAQUINAÇÕES PARA PERFIS E ACESSÓRIOS	31
MONTAGEM DOS PERFIS E ACESSÓRIOS - TIPOLOGIAS DE HARMÓNIO/BATENTE	40
MONTAGEM DOS PERFIS E ACESSÓRIOS - TIPOLOGIAS DE CORRER	45

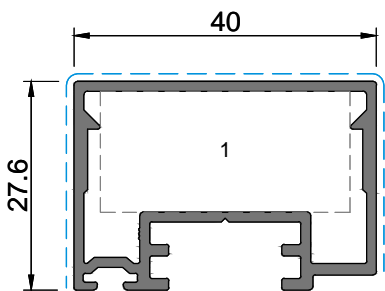
LISTAGEM DE PERFIS



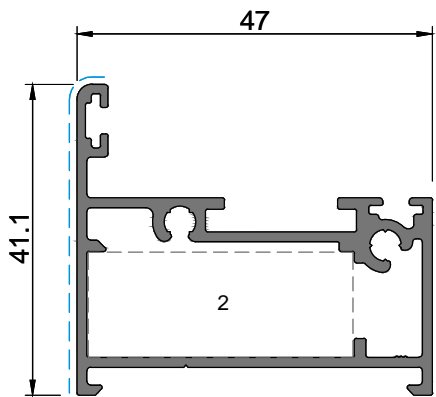
PB 15



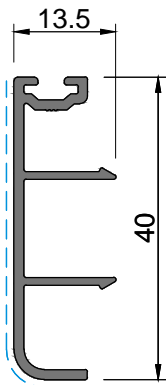
PB 16



PB 18



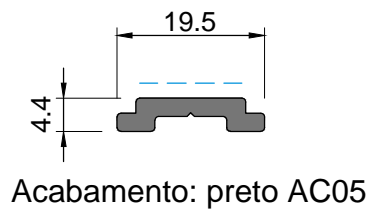
PB 17



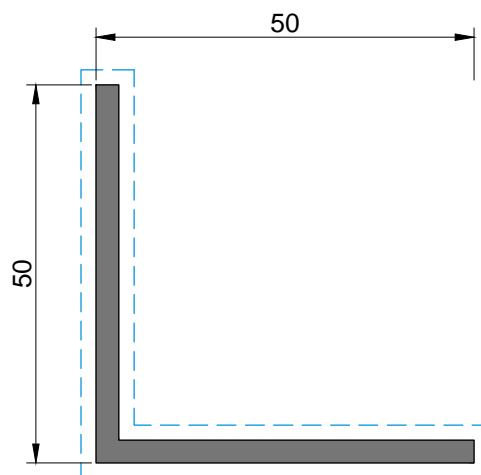
PB 22

1- ESQUADRO PB PEQ. COM 33MM

2 - ESQUADRO PB PEQ. COM 35MM



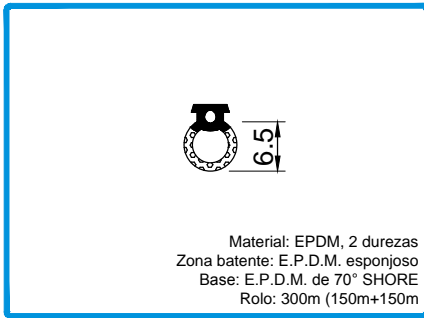
SA 33



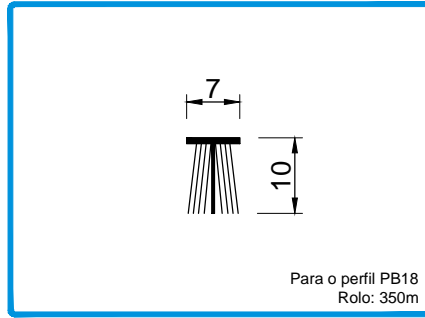
KL 50

LISTAGEM DE ACESSÓRIOS

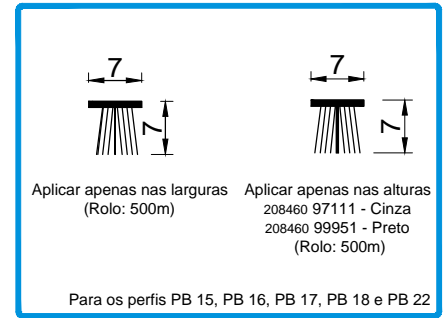
VEDANTES E PELÚCIAS



208008 JUNTA DE ESTANQUIDADE 2051

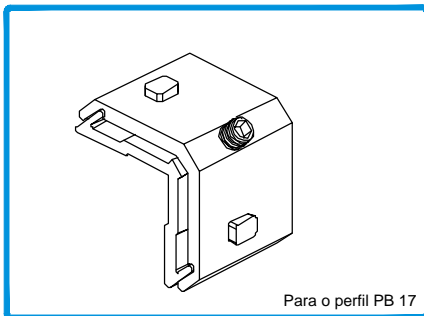


208434 PELÚCIA 7x10 STOP-FIN Cinza
208304 PELÚCIA 7x10 STOP-FIN Preta

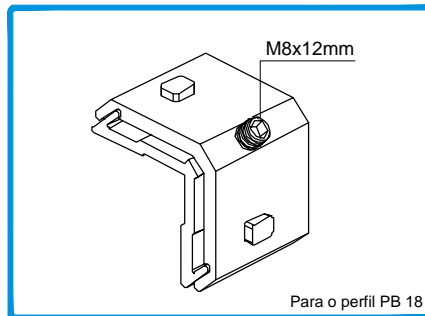


208458 PELÚCIA 7x7 Cinza
208467 PELÚCIA 7x7 Preta
208460 PELÚCIA 7x7 S-FIN Cinza/Preto

ACESSÓRIOS PARA O ARO

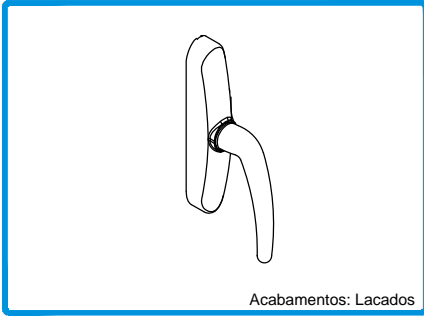


204168 ESQUADRO PB-E 34x14-C



204169 ESQUADRO PB-E 32,5x16-C

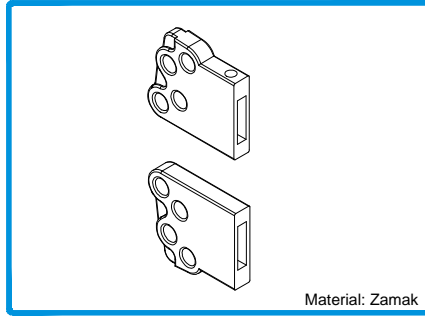
SISTEMAS DE FECHO



Acabamentos: Lacados

200513

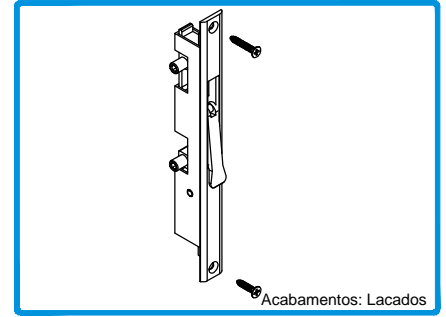
CREMONE ESTREITO
PB-EMBUTIDA



Material: Zamak

223113

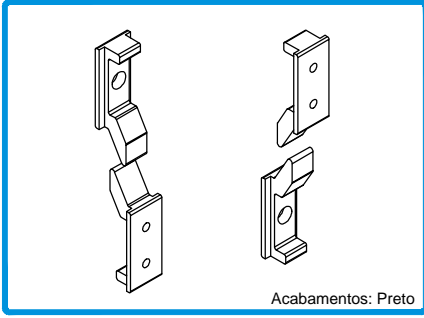
KIT ABERTURA EXT. PB EMBUTIDA



Acabamentos: Lacados

201452

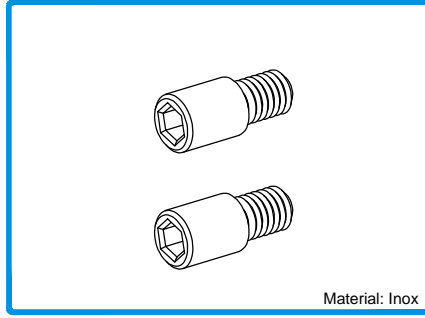
FECHO EMBUTIR



Acabamentos: Preto

223072

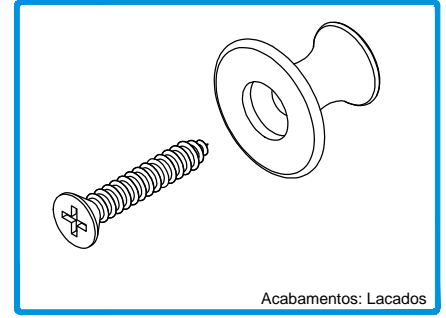
KIT FECHO CORRER



Material: Inox

222109

JOGO DE PARAFUSOS
DISTANCIADORES

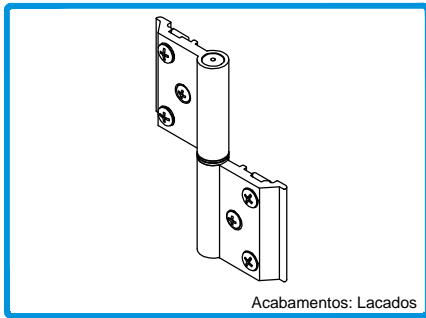


Acabamentos: Lacados

299936

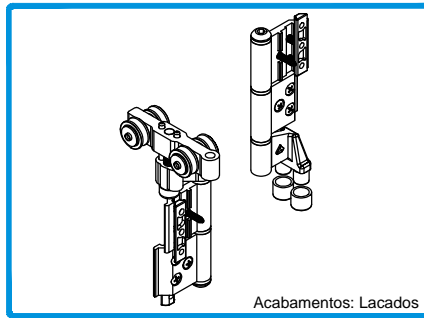
APLIQUE FIXADOR

ACESSÓRIOS PARA SISTEMA DE HARMÓNIO



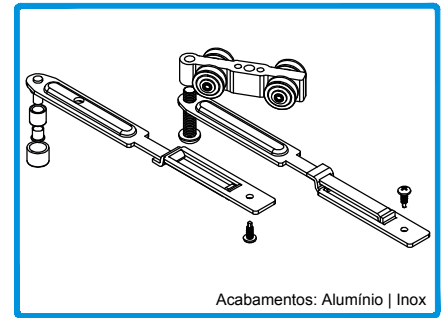
Acabamentos: Lacados

202252 DOBRADIÇA INDIVIDUAL



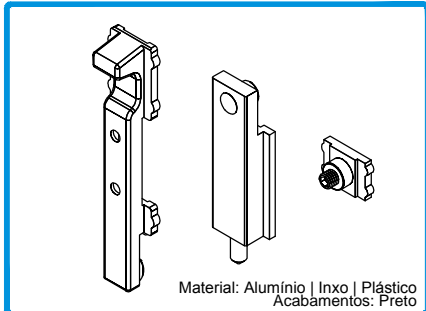
Acabamentos: Lacados

207282 ROLAMENTO E DOBRADIÇA HARMÓNIO INF./SUP.



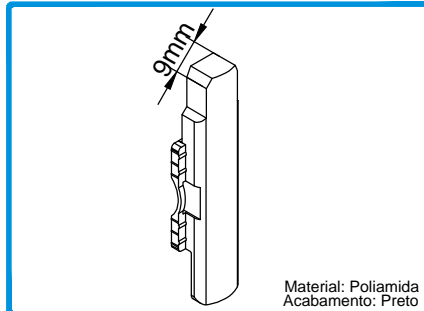
Acabamentos: Alumínio | Inox

212225 CONJ. ROLAMENTO PARA FOLHAS PARES INF./SUP.



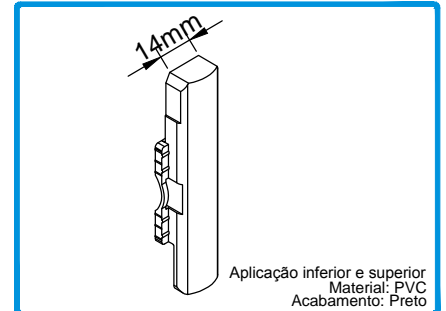
Material: Alumínio | Inox | Plástico
Acabamentos: Preto

223211 KIT PASSADOR FOLHAS PB-EMBUTIDA



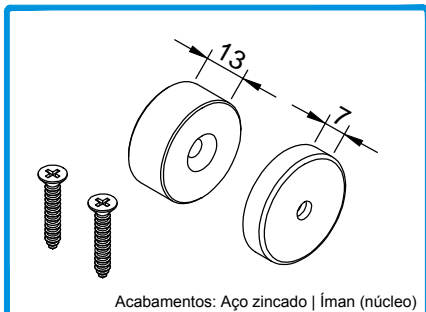
Material: Poliamida
Acabamento: Preto

206509 TERMINAL SUPERIOR



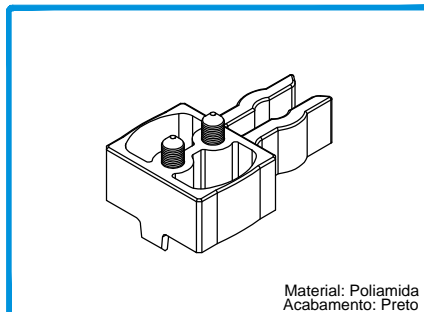
Aplicação inferior e superior
Material: PVC
Acabamento: Preto

206511 TERMINAL 14MM



Acabamentos: Aço zincado | Íman (núcleo)

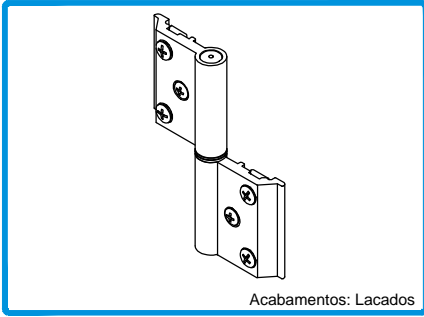
223212 KIT RETENÇÃO FOLHAS PB-EMBUTIDA



Material: Poliamida
Acabamento: Preto

202490 CONTRA-FECHO SUP. CORRER

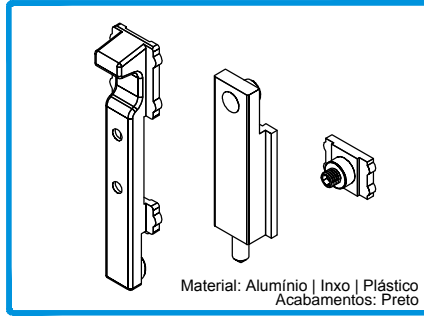
ACESSÓRIOS PARA SISTEMA DE BATENTE



Acabamentos: Lacados

202252

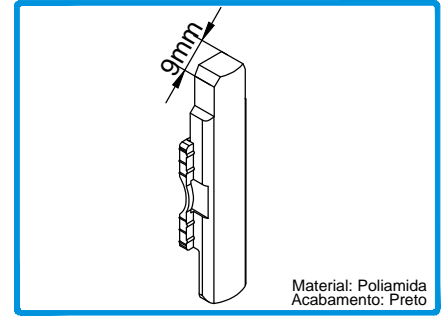
DOBRADIÇA INDIVIDUAL



Material: Alumínio | Inox | Plástico
Acabamentos: Preto

223211

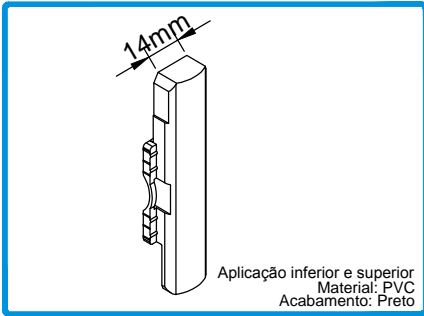
KIT PASSADOR FOLHAS
PB-EMBUTIDA



Material: Poliamida
Acabamento: Preto

206509

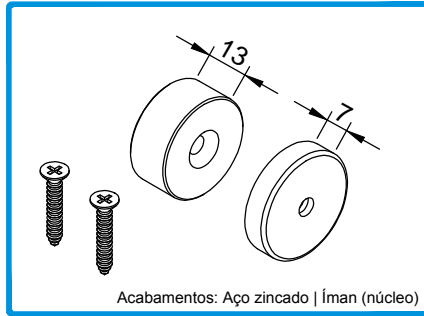
TERMINAL SUPERIOR



Aplicação inferior e superior
Material: PVC
Acabamento: Preto

206511

TERMINAL 14MM

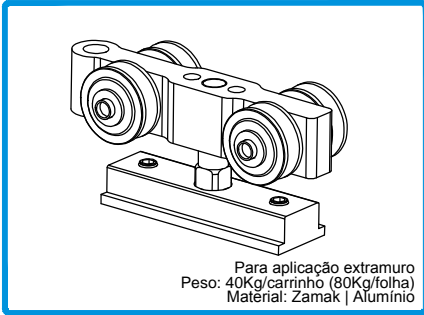


Acabamentos: Aço zincado | Íman (núcleo)

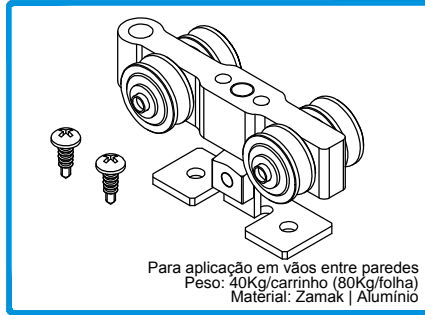
223212

KIT RETENÇÃO FOLHAS
PB-EMBUTIDA

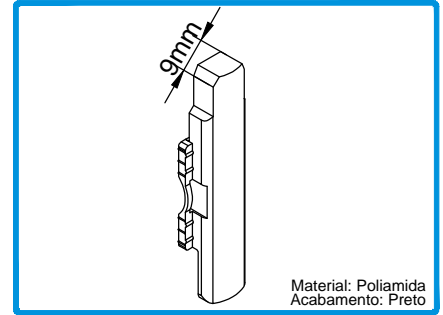
ACESSÓRIOS PARA SISTEMA DE CORRER



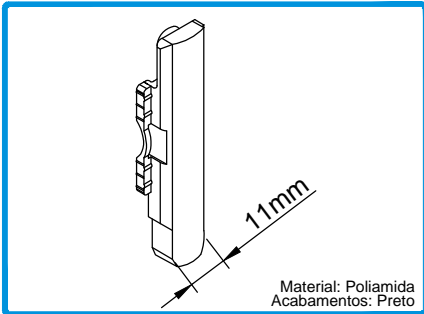
207283 ROLAMENTO SUPERIOR FOLHAS DE CORRER



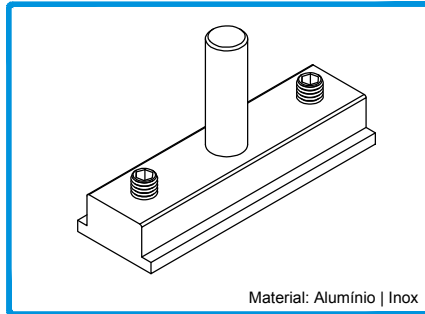
207285 ROLAMENTO SUPERIOR CORRER DESMONTÁVEL



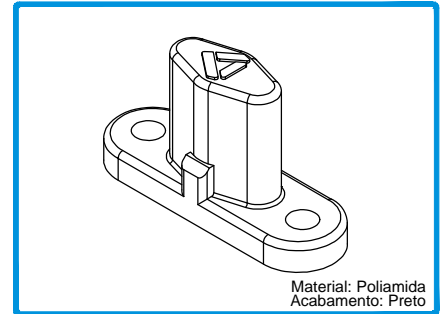
206509 TERMINAL SUPERIOR



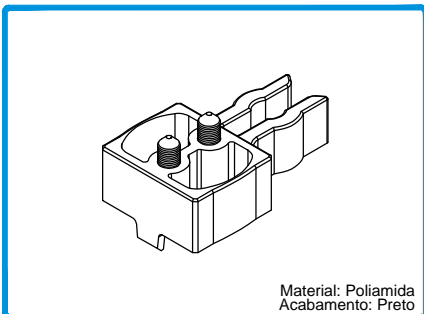
206508 TERMINAL INFERIOR



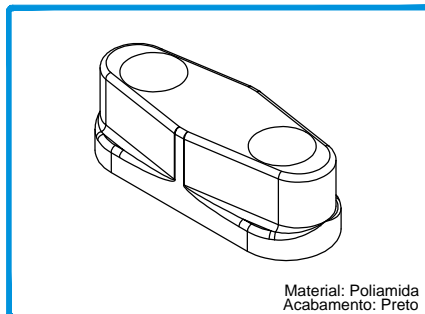
207148 GUIA SUPERIOR CORRER



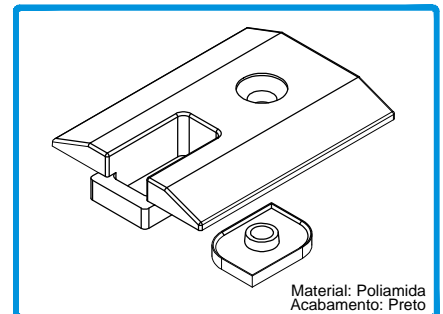
207152 GUIA INF. FOLHA CORRER



202490 CONTRA-FECHO SUP. CORRER

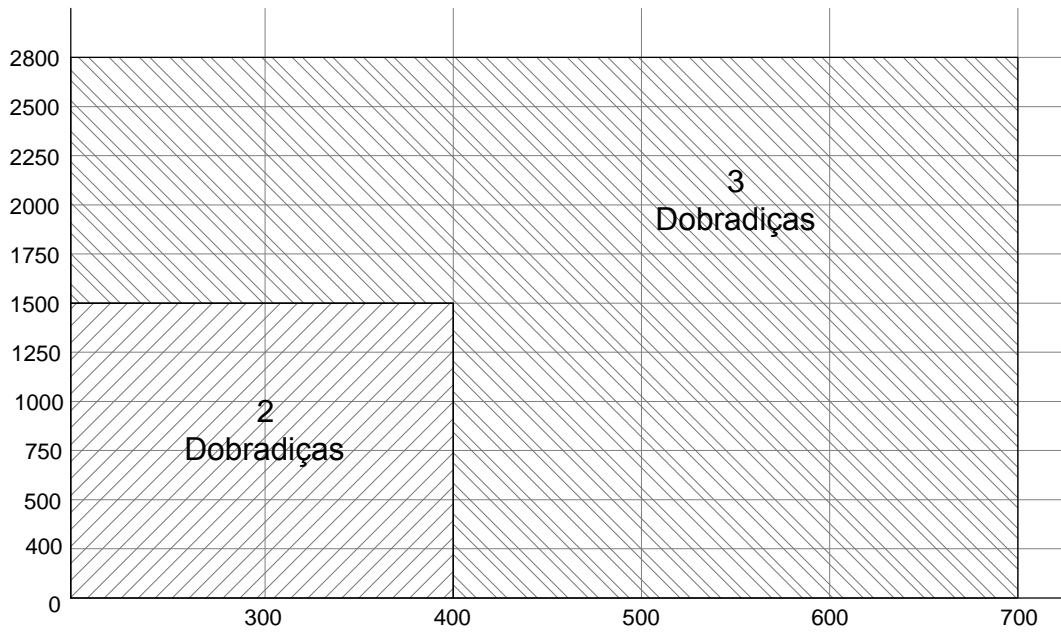


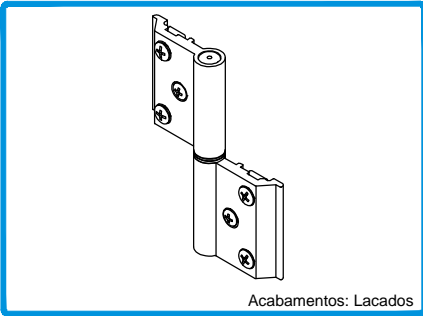
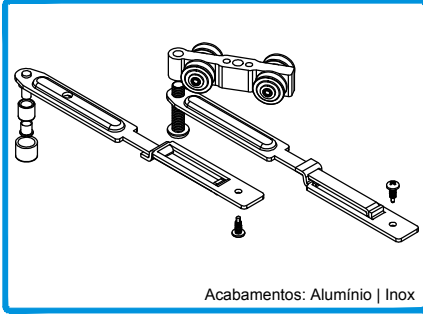
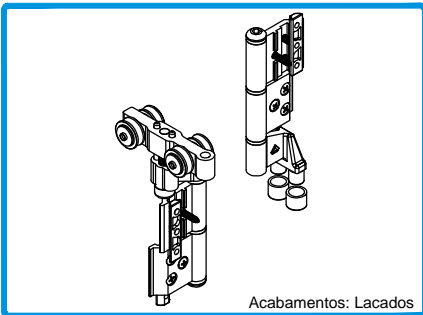
207149 GUIA INFERIOR CORRER



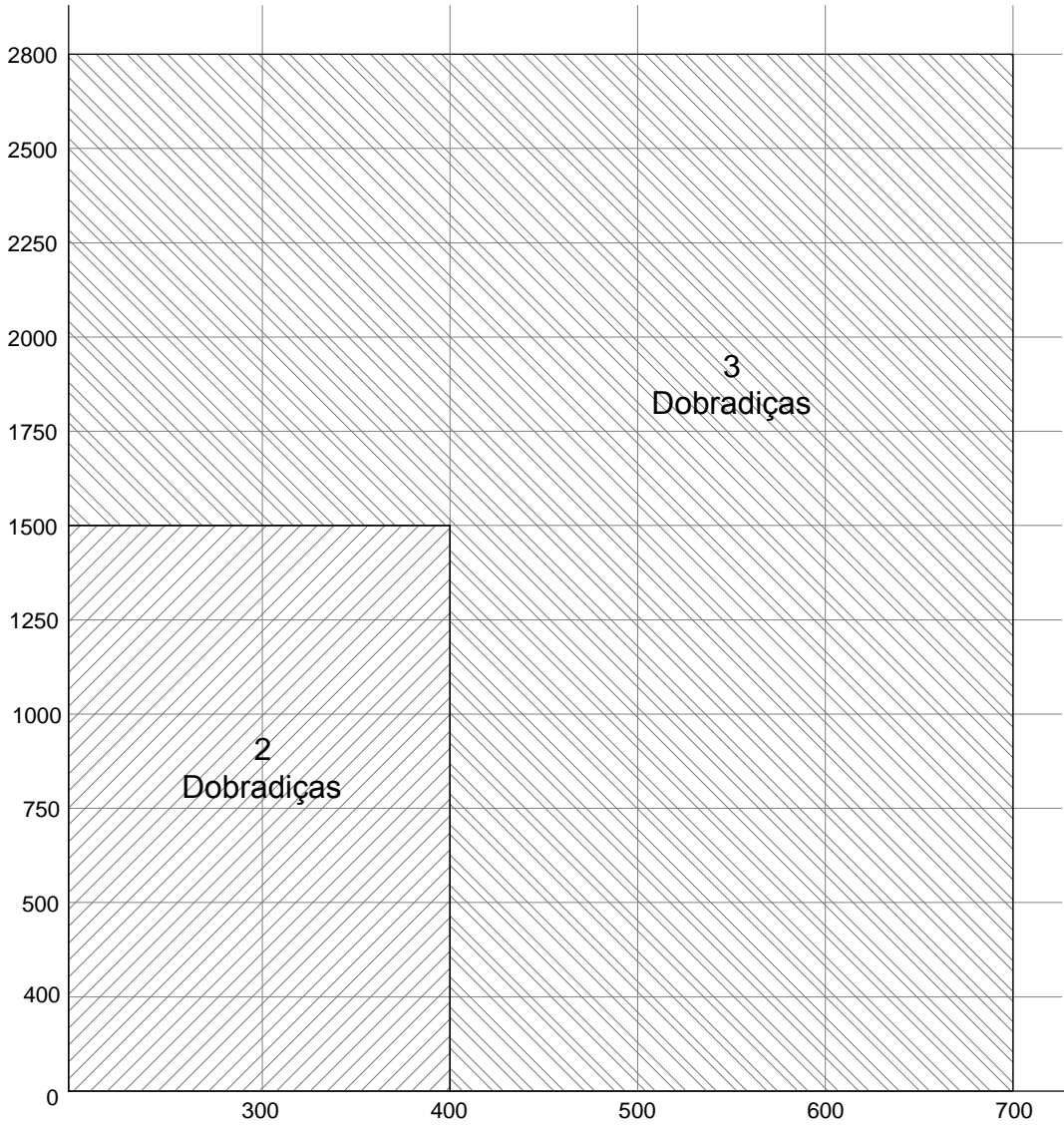
299935 COMPLEMENTO DE FECHO

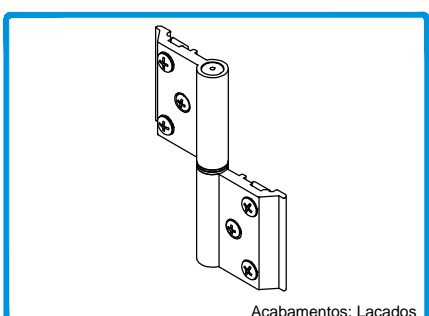
DIMENSÕES E PESOS MÁXIMOS - TIPOLOGIAS DE HARMÓNIO



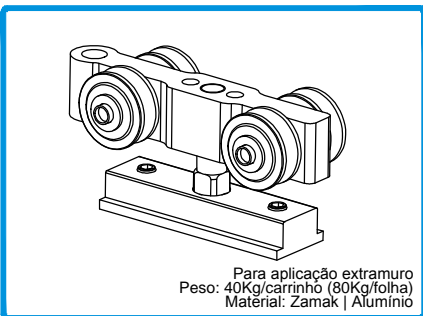
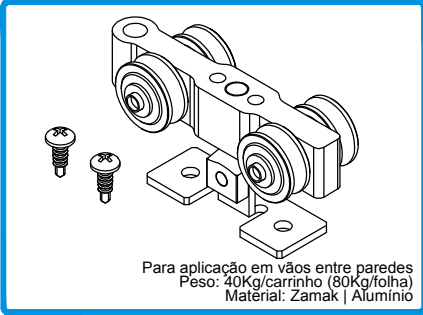
	Dimensão máxima por folha		Peso máximo de folha
	Largura (mm)	Altura (mm)	(Kg)
 <p>Acabamentos: Lacados 202252 DOBRADIÇA INDIVIDUAL</p>	700	2800	50
 <p>Acabamentos: Alumínio Inox 212225 CONJ. ROLAMENTO PARA FOLHAS PARES INF./SUP.</p>	700	2800	40
 <p>Acabamentos: Lacados 207282 ROLAMENTO E DOBRADIÇA HARMÓNIO INF./SUP.</p>	700	2800	50

DIMENSÕES E PESOS MÁXIMOS - TIPOLOGIAS DE BATENTE



	Dimensão máxima por folha		Peso máximo de folha
	Largura (mm)	Altura (mm)	(Kg)
 <p>202252 DOBRADIÇA INDIVIDUAL</p>	700	2800	50

DIMENSÕES E PESOS MÁXIMOS - TIPOLOGIAS DE CORRER

	Dimensão máxima por folha		Peso máximo de folha
	Largura (mm)	Altura (mm)	(Kg)
 <p>Para aplicação extramuro Peso: 40Kg/carrinho (80Kg/folha) Material: Zamak Alumínio</p> <p>207283 ROLAMENTO SUPERIOR FOLHAS DE CORRER</p>	1600	2800	80
 <p>Para aplicação em vãos entre paredes Peso: 40Kg/carrinho (80Kg/folha) Material: Zamak Alumínio</p> <p>207285 ROLAMENTO SUPERIOR CORRER DESMONTÁVEL</p>	1600	2800	80

TIPOLOGIAS E MAPAS DE QUANTIDADES

TIPOLOGIAS DE HARMÓNIO

PORTADA DE HARMÓNIO DE 2 FOLHAS - ABERTURA INTERIOR OU EXTERIOR

PORTADA DE HARMÓNIO DE 3 FOLHAS - ABERTURA INTERIOR OU EXTERIOR

PORTADA DE HARMÓNIO DE 4 FOLHAS (2+2) - ABERTURA INTERIOR OU EXTERIOR

PORTADA DE HARMÓNIO DE 5 FOLHAS (3+2) - ABERTURA INTERIOR OU EXTERIOR

PORTADA DE 4 FOLHAS (1+3) INTERIOR OU EXTERIOR

PORTADA DE 4 FOLHAS (4+0) INTERIOR OU EXTERIOR

PORTADA DE 5 FOLHAS (1+4) INTERIOR OU EXTERIOR

TIPOLOGIAS DE BATENTE

PORTADA DE 1 FOLHA EXTERIOR - COM CREMONE ESTREITO

PORTADA DE 1 FOLHA INTERIOR / EXTERIOR - COM FECHO DE EMBUTIR

PORTADA DE 2 FOLHAS EXTERIOR (1+1)

PORTADA DE 2 FOLHAS EXTERIOR (2+0)

PORTADA DE 4 FOLHAS EXTERIOR (2+2)

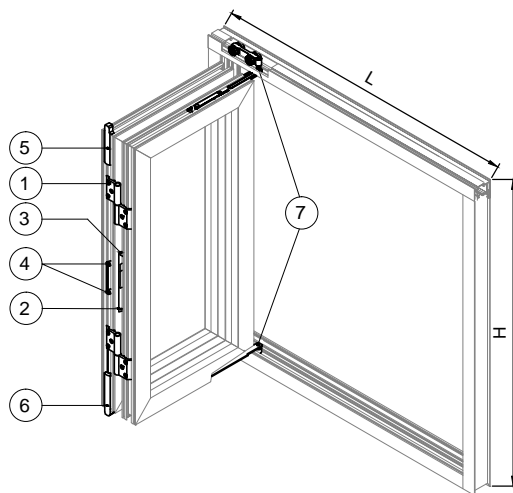
TIPOLOGIAS DE CORRER

PORTADA DE CORRER DE 1 FOLHA

PORTADA DE CORRER DE 2 FOLHAS

PORTADA DE CORRER DE 2 FOLHAS COM FIXOS LATERAIS

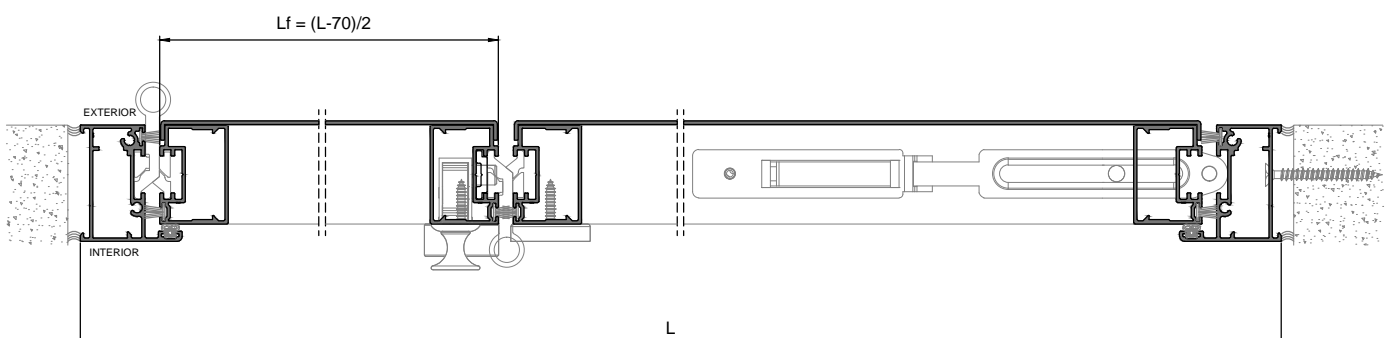
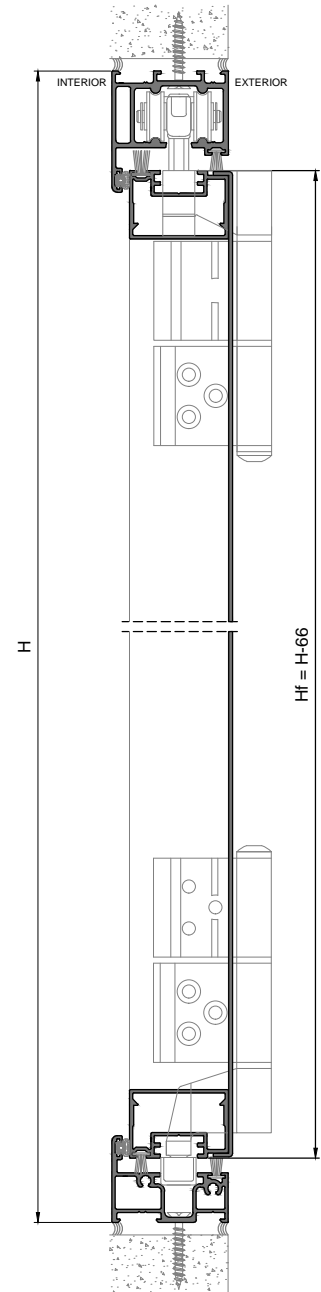
PORTADA DE HARMÔNIO DE 2 FOLHAS - ABERTURA INTERIOR OU EXTERIOR



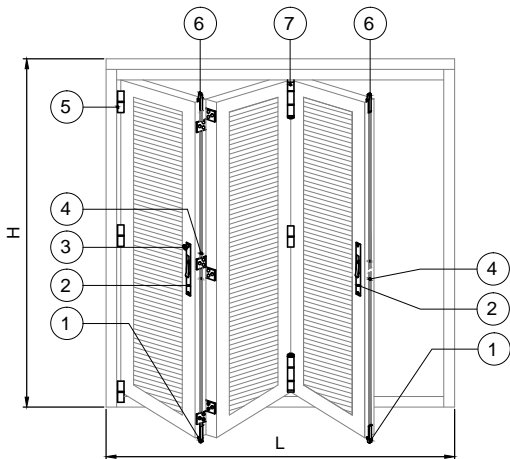
PERFIS						
DES°	REF°	DESIGNAÇÃO	CORTE HORIZ.	CORTE VERT.	QUANT.	CORTE
	PB 15	PADIEIRA	L	-	1	
	PB 16	SOLEIRA	L-53	-	1	
	PB 17	OMBREIRA	-	H-31	2	
	PB 18	ARO MÓVEL	(L-70)/2	H-66	4+4	
	SA 33	VARETA	-	Variável	1	

ACESSÓRIOS			
CÓDIGO	DESIGNAÇÃO	QUANT.	
1	202252 DOBRADIÇA INDIVIDUAL	4	
2	201452 FECHO DE EMBUTIR	1	
3	299936 APLIQUE FIXADOR	1	
4	222109 JOGO DE PARAFUSOS DISTANCIADORES	1	
5	206509 TERMINAL SUPERIOR	1	
6	206508 TERMINAL 14MM	1	
7	212225 CONJ. ROLAMENTO PARA FOLHAS PARES INF/SUP.	1	
8	223212 KIT RETENÇÃO DE FOLHAS	1	
	204169 ESQUADRO PB-E 32,5x16-C - Para PB 18	8	

VEDANTES			
DES°	CÓDIGO	DESIGNAÇÃO	QUANT.
	208460	JUNTA PELÚCIA 7x7 STOP-FIN	3L + 6H
	208304	PELÚCIA 7x10 STOP-FIN PRETA	1L
	208008	JUNTA DE ESTANQUIDADE 2051	2L + 2H



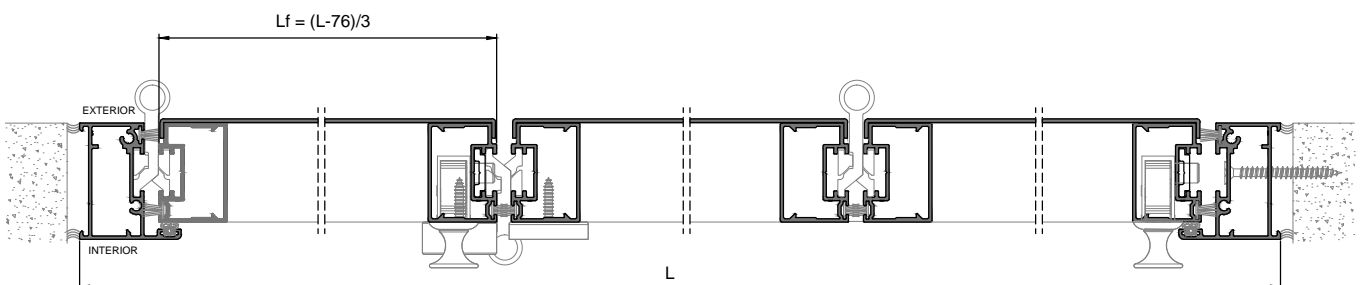
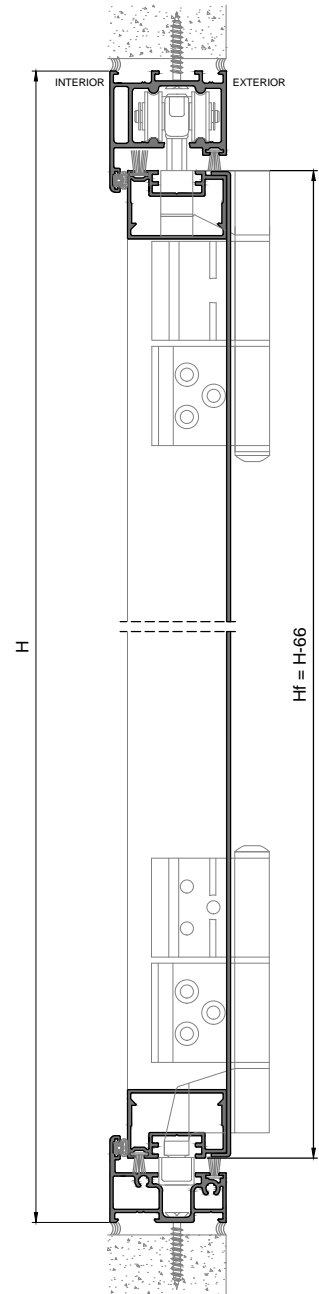
PORTADA DE HARMÔNIO DE 3 FOLHAS - ABERTURA INTERIOR OU EXTERIOR



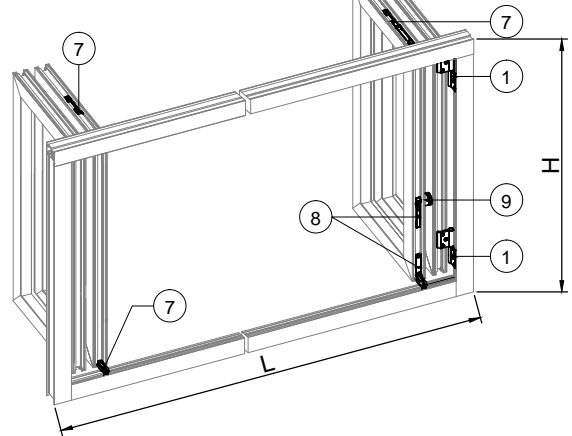
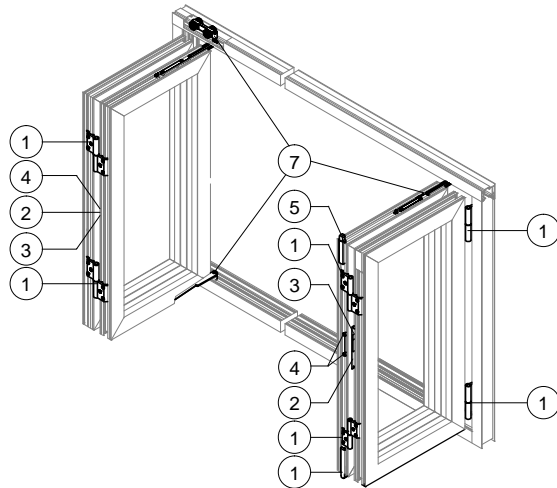
PERFIS						
DES°	REF°	DESIGNAÇÃO	CORTE HORIZ.	CORTE VERT.	QUANT.	CORTE
	PB 15	PADIEIRA	L	-	1	
	PB 16	SOLEIRA	L-53	-	1	
	PB 17	OMBREIRA	-	H-31	2	
	PB 18	ARO MÓVEL	(L-76)/3	H-66	6+6	
	SA 33	VARETA	-	Variável	2	

ACESSÓRIOS			
CÓDIGO	DESIGNAÇÃO	QUANT.	
1	206511	TERMINAL 14MM	2
2	201452	FECHO DE EMBUTIR	2
3	299936	APLIQUE FIXADOR	2
4	222109	JOGO DE PARAFUSOS DISTANCIADORES	2
5	202252	DOBRADIÇA INDIVIDUAL	6
6	206509	TERMINAL SUPERIOR	2
7	207282	ROLAMENTO E DOBRADIÇA HARMONIO INF/SUP	1
8	223212	KIT RETENÇÃO DE FOLHAS	2
	204169	ESQUADRO PB-E 32,5x16-C - Para PB 18	8

VEDANTES			
DES°	CÓDIGO	DESIGNAÇÃO	QUANT.
	208460	JUNTA PELÚCIA 7x7 STOP-FIN	3L + 8H
	208304	PELÚCIA 7x10 STOP-FIN PRETA	1L
	208008	JUNTA DE ESTANQUIDADE 2051	2L + 2H



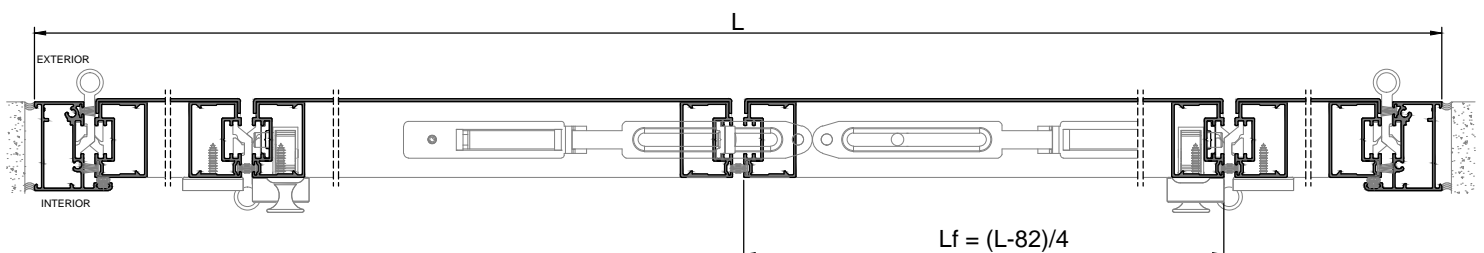
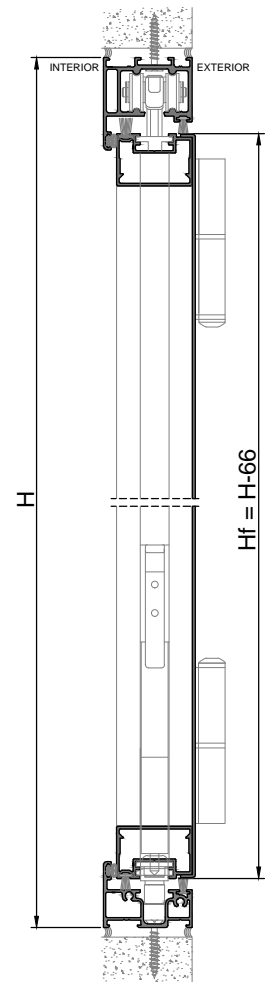
PORTADA DE HARMÔNIO DE 4 FOLHAS (2+2) - ABERTURA INTERIOR OU EXTERIOR



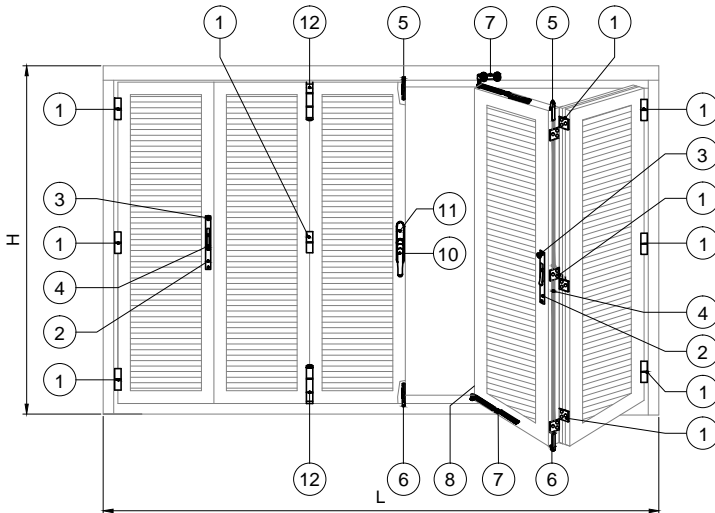
PERFIS						
DES°	REF°	DESIGNAÇÃO	CORTE HORIZ.	CORTE VERT.	QUANT.	CORTE
	PB 15	PADIEIRA	L	-	1	
	PB 16	SOLEIRA	L-53	-	1	
	PB 17	OMBREIRA	-	H-31	2	
	PB 18	ARO MÓVEL	(L-82)/4	H-66	8+8	
	SA 33	VARETA	-	Variável	2	

ACESSÓRIOS			
CÓDIGO	DESIGNAÇÃO	QUANT.	
1	202252 DOBRADIÇA INDIVIDUAL	12	
2	201452 FECHO DE EMBUTIR	2	
3	299936 APLIQUE FIXADOR	2	
4	222109 JOGO DE PARAFUSOS DISTANCIADORES	2	
5	206509 TERMINAL SUPERIOR	2	
6	206511 TERMINAL 14MM	2	
7	212225 CONJ. ROLAMENTO PARA FOLHAS PARES INF/SUP.	2	
8	223211 KIT PASSADOR DE FOLHAS	1	
9	223212 KIT RETENÇÃO DE FOLHAS	2	
	204169 ESQUADRO PB-E 32,5x16-C - Para PB 18	16	

VEDANTES			
DES°	CÓDIGO	DESIGNAÇÃO	QUANT.
	208460	JUNTA PELÚCIA 7x7 STOP-FIN	3L + 10H
	208304	PELÚCIA 7x10 STOP-FIN PRETA	1L
	208008	JUNTA DE ESTANQUIDADE 2051	2L + 2H



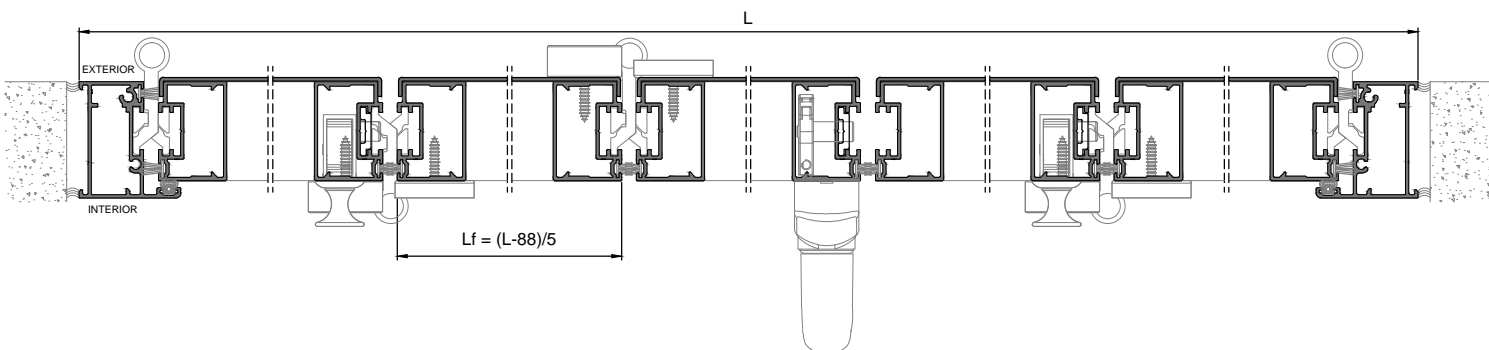
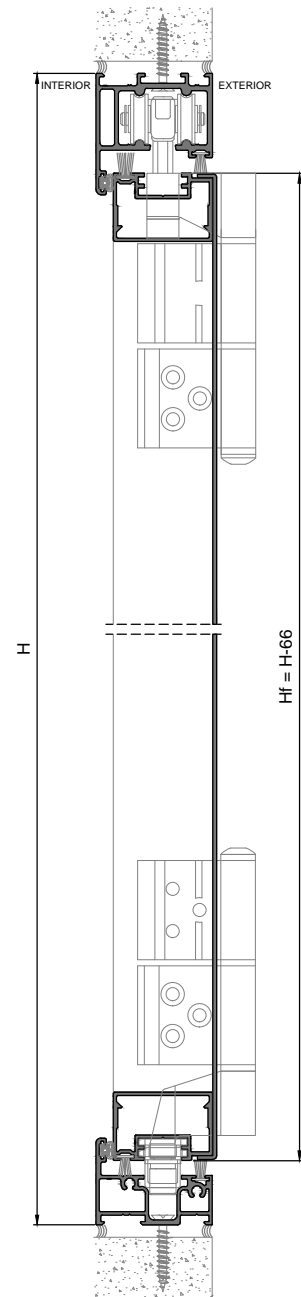
PORTADA DE HARMÓNIO DE 5 FOLHAS (3+2) - ABERTURA INTERIOR OU EXTERIOR



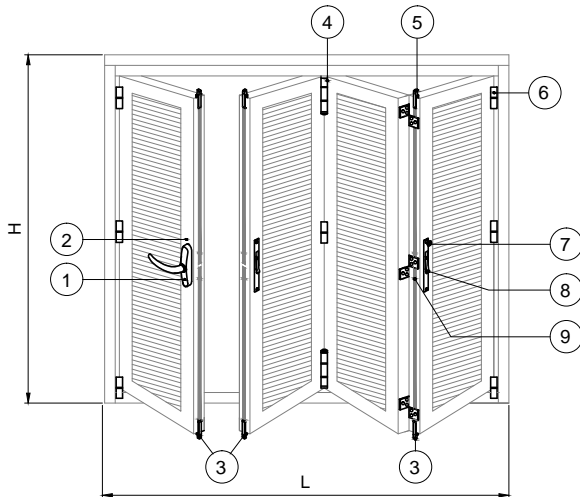
PERFIS						
DES ^o	REF ^o	DESIGNAÇÃO	CORTE HORIZ.	CORTE VERT.	QUANT.	CORTE
	PB 15	PADIEIRA	L	-	1	
	PB 16	SOLEIRA	L-53	-	1	
	PB 17	OMBREIRA	-	H-31	2	
	PB 18	ARO MÓVEL	(L-88)/5	H-66	10+10	
	SA 33	VARETA	-	Variável	3	

ACESSÓRIOS			
CÓDIGO	DESIGNAÇÃO	QUANT.	
1	202252 DOBRADIÇA INDIVIDUAL	13	
2	201452 FECHO DE EMBUTIR	2	
3	299936 APLIQUE FIXADOR	2	
4	222109 JOGO DE PARAFUSOS DISTANCIADORES	3	
5	206509 TERMINAL SUPERIOR	3	
6	206511 TERMINAL 14MM	3	
7	212225 CONJ. ROLAMENTO PARA FOLHAS PARES INF/SUP.	1	
8	223211 KIT PASSADOR DE FOLHAS	1	
9	223212 KIT RETENÇÃO DE FOLHAS	3	
10	200513 CREMONE ESTREITO	1	
11	223113 KIT ABERTURA EXTERIOR S/ PARAFUSOS	1	
12	207282 ROLAMENTO E DOBRADIÇA HARMONIO INF / SUP.	1	
	204169 ESQUADRO PB-E 32,5x16-C - Para PB 18	20	

VEDANTES			
DES ^o	CÓDIGO	DESIGNAÇÃO	QUANT.
	208460	JUNTA PELÚCIA 7x7 STOP-FIN	3L + 12H
	208304	PELÚCIA 7x10 STOP-FIN PRETA	1L
	208008	JUNTA DE ESTANQUIDADE 2051	2L + 2H



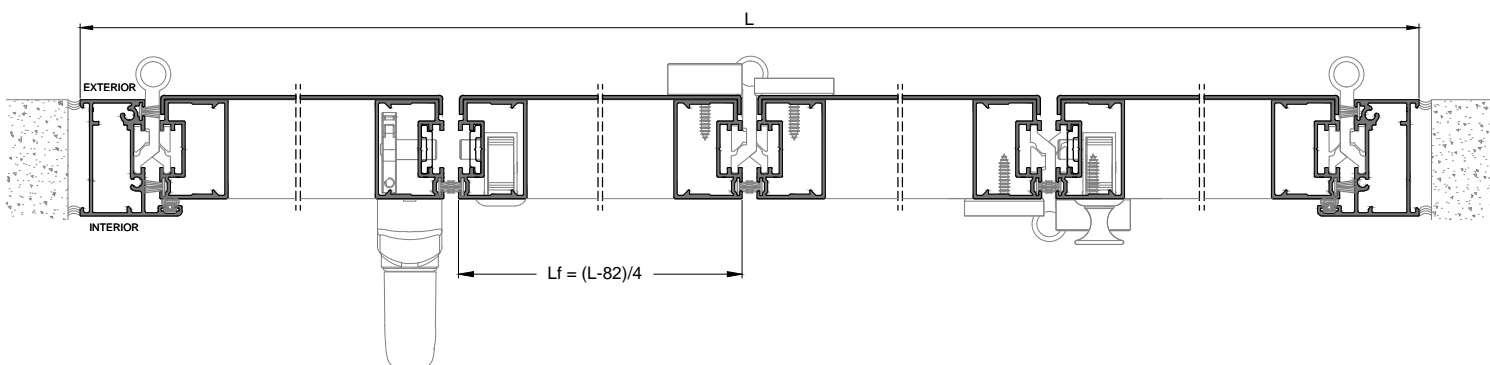
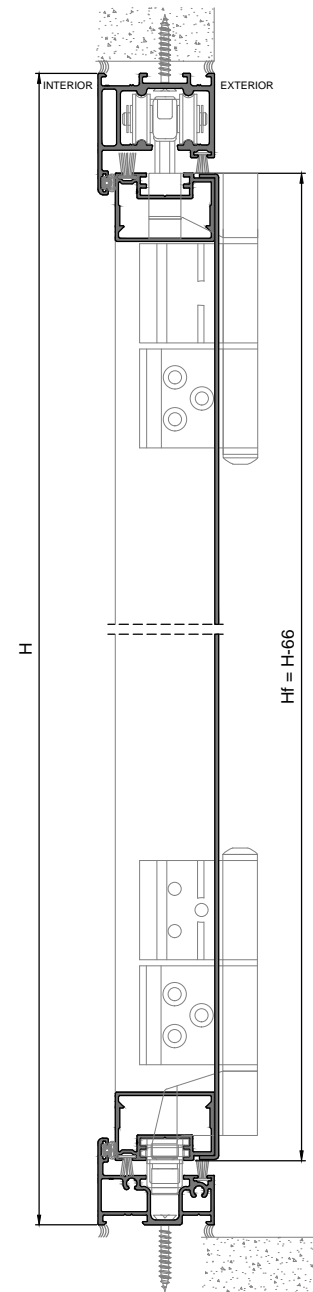
PORTADA DE 4 FOLHAS (1+3) INTERIOR OU EXTERIOR



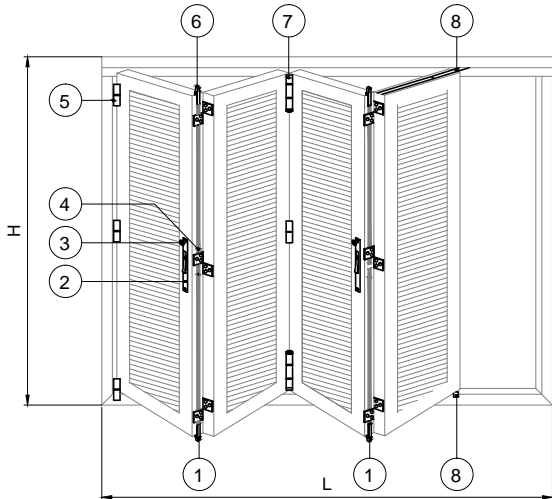
PERFIS						
DES°	REF°	DESIGNAÇÃO	CORTE HORIZ.	CORTE VERT.	QUANT.	CORTE
	PB 15	PADIEIRA	L	-	1	
	PB 16	SOLEIRA	L-53	-	1	
	PB 17	OMBREIRA	-	H-31	2	
	PB 18	ARO MÓVEL	(L-82)/4	H-66	8+8	
	SA 33	VARETA	-	Variável	3	

ACESSÓRIOS			
CÓDIGO	DESIGNAÇÃO	QUANT.	
1	200513	CREMONE ESTREITO	1
2	223113	KIT DE ABERTURA EXTERIOR S/ PARAFUSOS	1
3	206509	TERMINAL 14MM	3
4	207282	ROLAMENTO E DOBRADIÇA HARMONIO INF/SUP	1
5	206509	TERMINAL SUPERIOR	3
6	202252	DOBRADIÇA INDIVIDUAL	10
7	299936	APLIQUE FIXADOR	1
8	201452	FECHO DE EMBUTIR	2
9	222109	JOGO DE PARAFUSOS DISTANCIADORES	3
10	223212	KIT RETENÇÃO DE FOLHAS	2
	204169	ESQUADRO PB-E 32,5x16-C - Para PB 18	16

VEDANTES			
DES°	CÓDIGO	DESIGNAÇÃO	QUANT.
	208460	JUNTA PELÚCIA 7x7 STOP-FIN	3L + 10H
	208304	PELÚCIA 7x10 STOP-FIN PRETA	1L
	208008	JUNTA DE ESTANQUIDADE 2051	2L + 2H



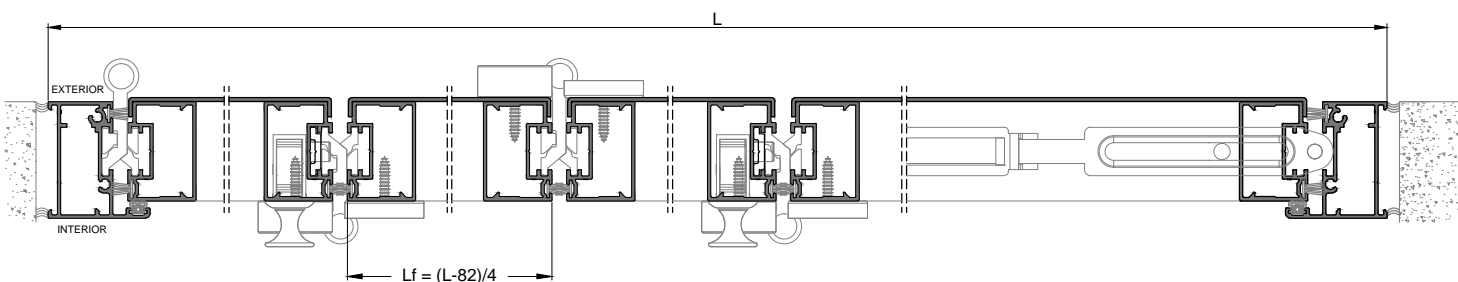
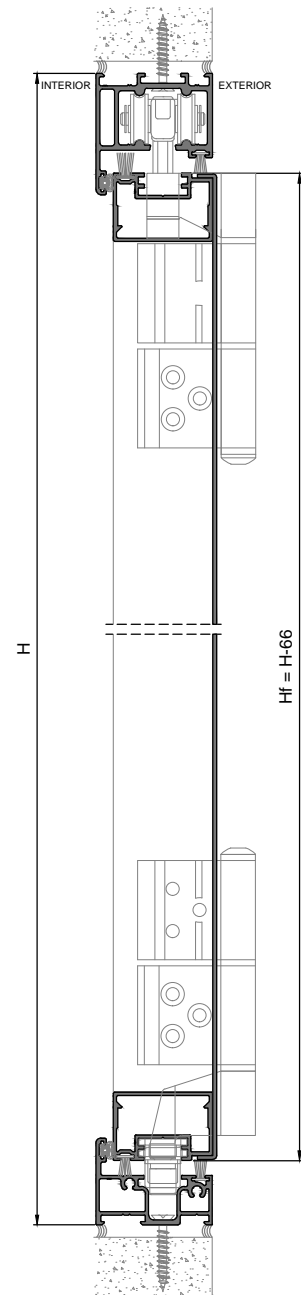
PORTADA DE 4 FOLHAS (4+0) INTERIOR OU EXTERIOR



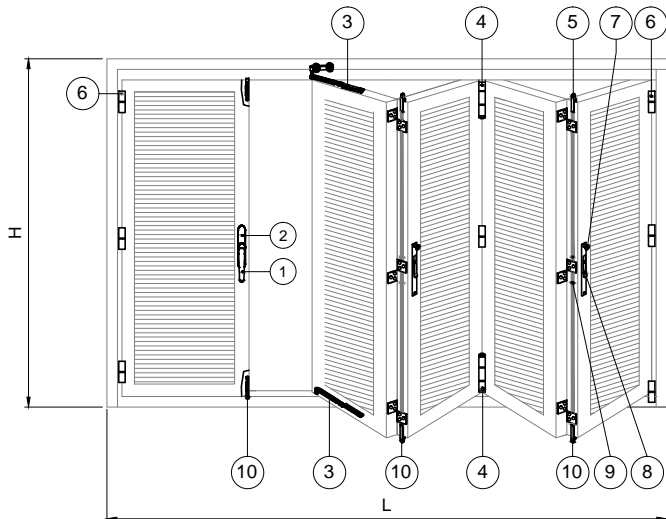
PERFIS						
DES°	REF°	DESIGNAÇÃO	CORTE HORIZ.	CORTE VERT.	QUANT.	CORTE
	PB 15	PADIEIRA	L	-	1	
	PB 16	SOLEIRA	L-53	-	1	
	PB 17	OMBREIRA	-	H-31	2	
	PB 18	ARO MÓVEL	(L-82)/4	H-66	8+8	
	SA 33	VARETA	-	Variável	2	

ACESSÓRIOS			
CÓDIGO	DESIGNAÇÃO	QUANT.	
1	206509	TERMINAL 14MM	2
2	201452	FECHO DE EMBUTIR	2
3	299936	APLIQUE FIXADOR	2
4	222109	JOGO DE PARAFUSOS DISTANCIADORES	2
5	202252	DOBRADIÇA INDIVIDUAL	10
6	206509	TERMINAL SUPERIOR	2
7	207282	ROLAMENTO E DOBRADIÇA HARMONIO INF/SUP	1
8	212225	CONJ. ROLAMENTO PARA FOLHAS PARES INF./SUP.	1
9	223212	KIT RETENÇÃO DE FOLHAS	3
	204169	ESQUADRO PB-E 32,5x16-C - Para PB 18	16

VEDANTES			
DES°	CÓDIGO	DESIGNAÇÃO	QUANT.
	208460	JUNTA PELÚCIA 7x7 STOP-FIN	3L + 10H
	208304	PELÚCIA 7x10 STOP-FIN PRETA	1L
	208008	JUNTA DE ESTANQUIDADE 2051	2L + 2H



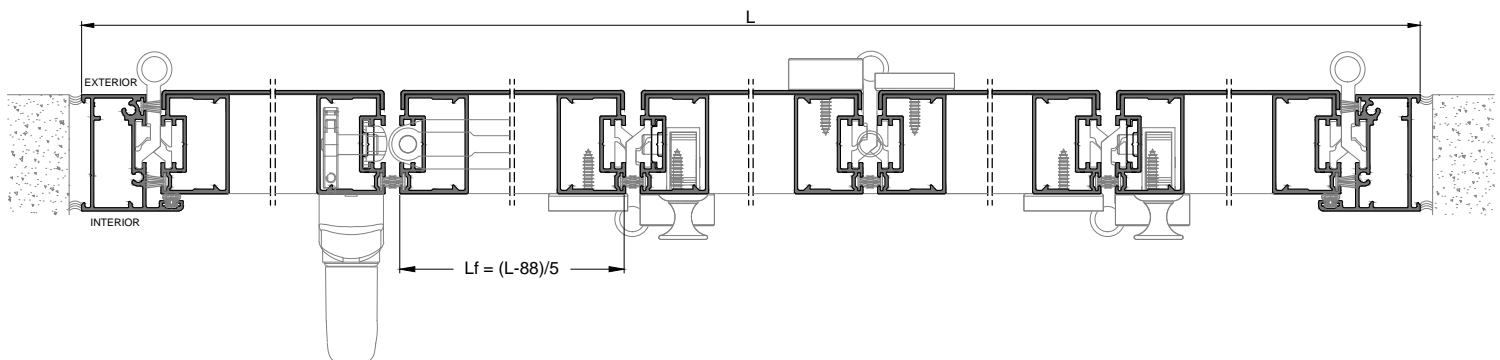
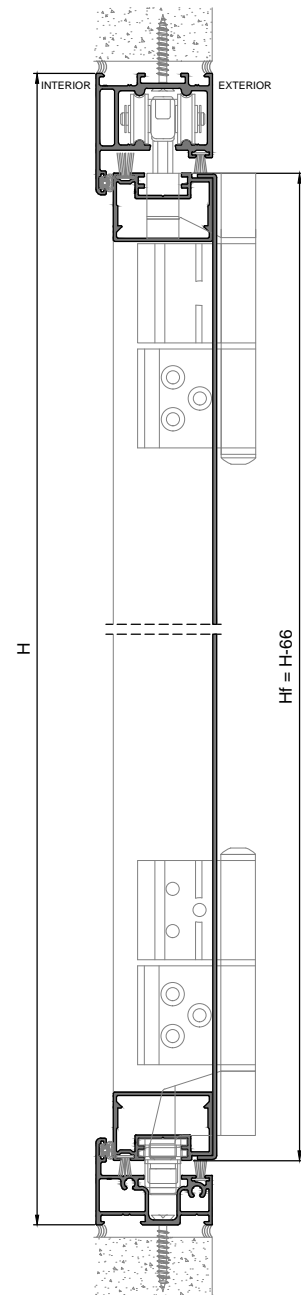
PORTADA DE 5 FOLHAS (1+4) INTERIOR OU EXTERIOR



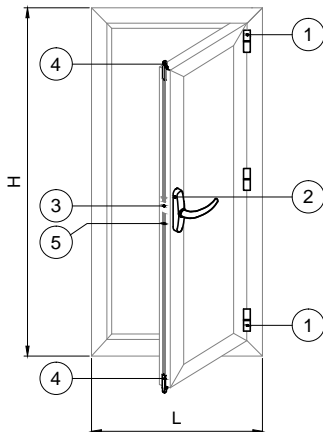
PERFIS						
DES°	REF°	DESIGNAÇÃO	CORTE HORIZ.	CORTE VERT.	QUANT.	CORTE
	PB 15	PADIEIRA	L	-	1	
	PB 16	SOLEIRA	L-53	-	1	
	PB 17	OMBREIRA	-	H-31	2	
	PB 18	ARO MÓVEL	(L-88)/5	H-66	10+10	
	SA 33	VARETA	-	Variável	3	

ACESSÓRIOS			
CÓDIGO	DESIGNAÇÃO	QUANT.	
1	200513	CREMONE ESTREITO	1
2	223113	KIT DE ABERTURA EXTERIOR S/ PARAFUSOS	1
3	212225	CONJ. ROLAMENTO PARA FOLHAS PARES INF./SUP.	1
4	207282	ROLAMENTO E DOBRADIÇA HARMONIO INF/SUP	1
5	206509	TERMINAL SUPERIOR	3
6	202252	DOBRADIÇA INDIVIDUAL	13
7	299936	APLIQUE FIXADOR	2
8	201452	FECHO DE EMBUTIR	2
9	222109	JOGO DE PARAFUSOS DISTANCIADORES	3
10	206509	TERMINAL 14MM	3
11	223212	KIT RETENÇÃO DE FOLHAS	3
	204169	ESQUADRO PB-E 32,5x16-C - Para PB 18	20

VEDANTES			
DES°	CÓDIGO	DESIGNAÇÃO	QUANT.
	208460	JUNTA PELÚCIA 7x7 STOP-FIN	3L + 12H
	208304	PELÚCIA 7x10 STOP-FIN PRETA	1L
	208008	JUNTA DE ESTANQUIDADE 2051	2L + 2H



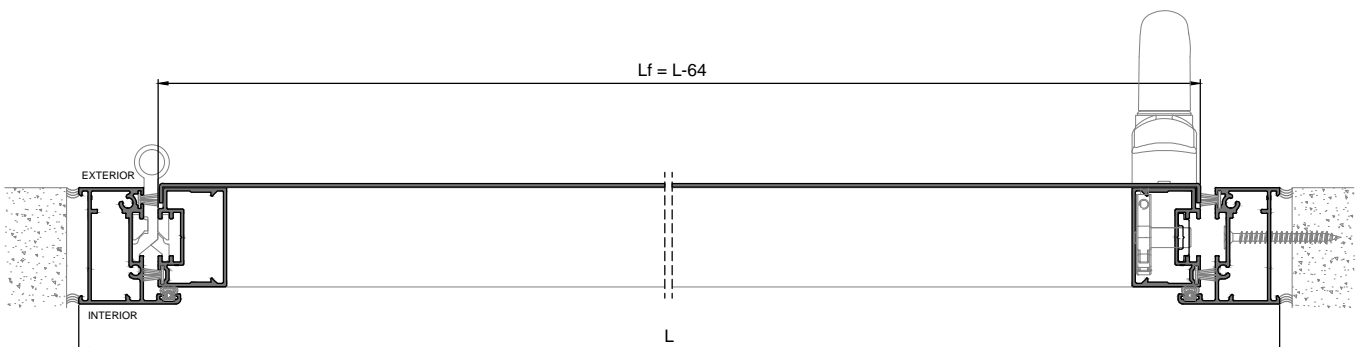
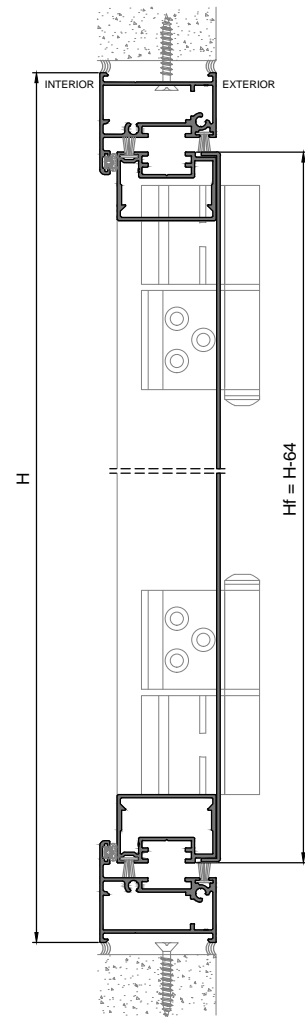
PORTADA DE 1 FOLHA EXTERIOR COM CREMONE ESTREITO



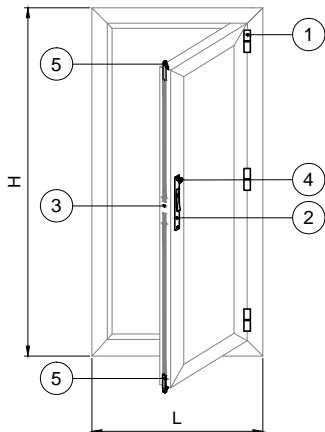
PERFIS						
DES ^o	REF ^o	DESIGNAÇÃO	CORTE HORIZ.	CORTE VERT.	QUANT.	CORTE
	PB 17	ARO FIXO	L	H	2+2	
	PB 18	ARO MÓVEL	L-64	H-64	2+2	
	SA 33	VARETA	-	Variável	1	

ACESSÓRIOS			
CÓDIGO	DESIGNAÇÃO	QUANT.	
1	202252 DOBRADIÇA INDIVIDUAL	3	
2	200513 CREMONE ESTREITO	1	
3	223113 KIT DE ABERTURA EXTERIOR S/ PARAFUSOS	1	
4	206511 TERMINAL 14MM	2	
5	222109 JOGO DE PARAFUSOS DISTANCIADORES	1	
	204169 ESQUADRO PB-E 32,5x16-C - Para PB 18	4	
	204168 ESQUADRO PB-E 34x14-C - Para PB 17	4	

VEDANTES			
DES ^o	CÓDIGO	DESIGNAÇÃO	QUANT.
	208460	JUNTA PELÚCIA 7x7 STOP-FIN	4L + 4H
	208008	JUNTA DE ESTANQUIDADE 2051	2L + 2H



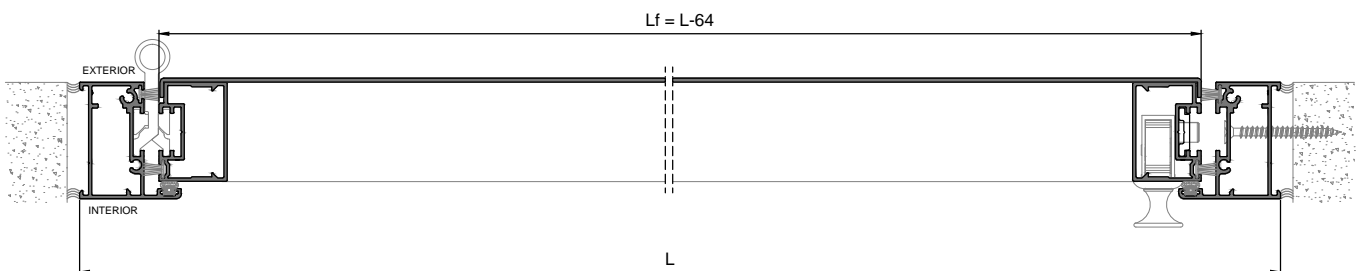
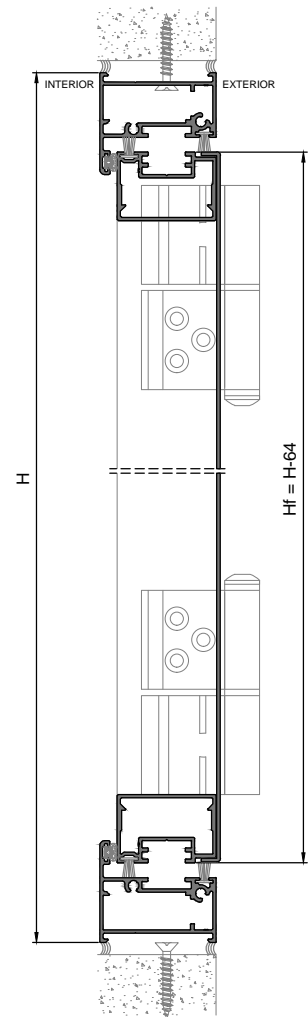
PORTADA DE BATENTE DE 1 FOLHA COM FECHO DE EMBUTIR



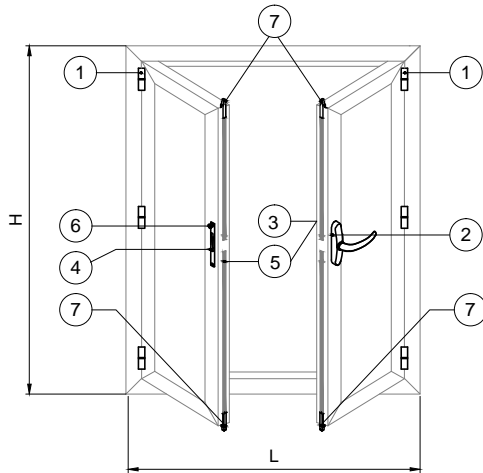
PERFIS						
DES ^o	REF ^o	DESIGNAÇÃO	CORTE HORIZ.	CORTE VERT.	QUANT.	CORTE
	PB 17	ARO FIXO	L	H	2+2	
	PB 18	ARO MÓVEL	L-64	H-64	2+2	
	SA 33	VARETA	-	Variável	1	

ACESSÓRIOS			
CÓDIGO	DESIGNAÇÃO	QUANT.	
1	202252 DOBRADIÇA INDIVIDUAL	3	
2	201452 FECHO DE EMBUTIR	1	
3	222109 JOGO DE PARAFUSOS DISTANCIADORES	1	
4	299936 APLIQUE FIXADOR	1	
5	206511 TERMINAL14MM	2	
	204169 ESQUADRO PB-E 32,5x16-C - Para PB 18	4	
	204168 ESQUADRO PB-E 34x14-C - Para PB 17	4	

VEDANTES			
DES ^o	CÓDIGO	DESIGNAÇÃO	QUANT.
	208460	JUNTA PELÚCIA 7x7 STOP-FIN	4L + 4H
	208008	JUNTA DE ESTANQUIDADE 2051	2L + 2H



PORTADA DE 2 FOLHAS EXTERIOR (1+1)

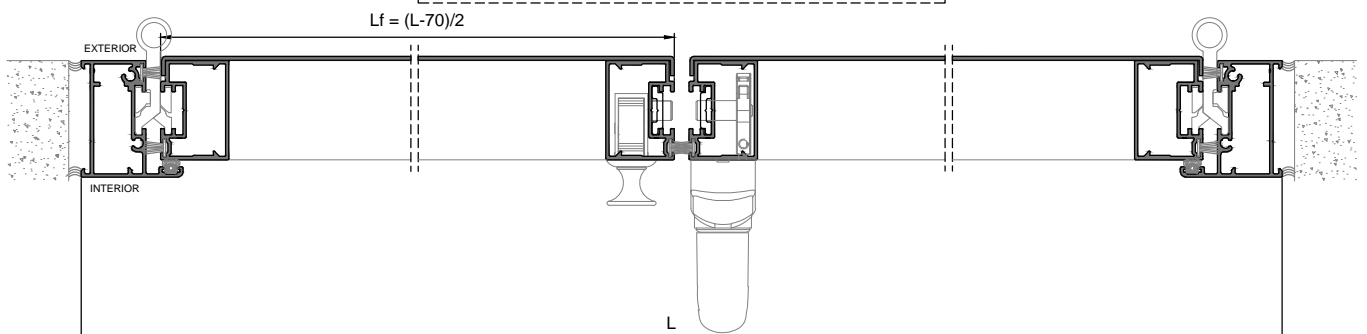
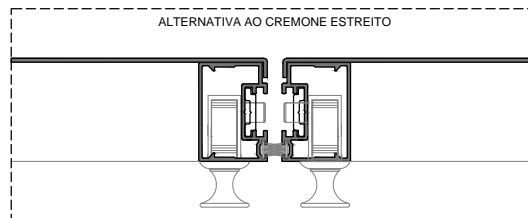
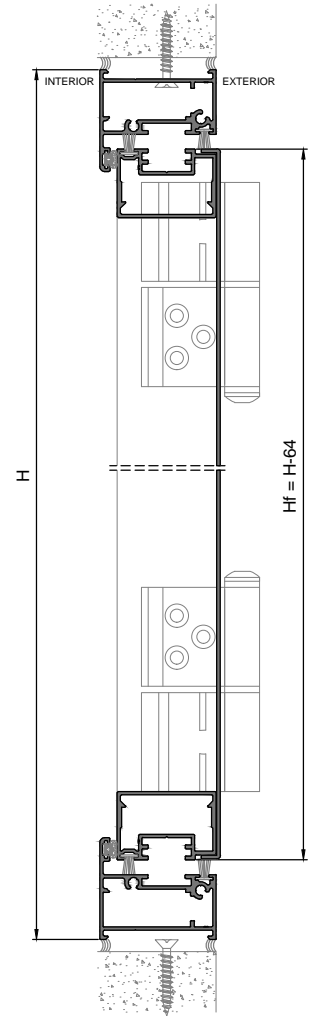


PERFIS						
DES°	REF°	DESIGNAÇÃO	CORTE HORIZ.	CORTE VERT.	QUANT.	CORTE
	PB 17	ARO FIXO	L	H	2+2	
	PB 18	ARO MÓVEL	(L-70)/2	H-64	4+4	
	SA 33	VARETA	-	Variável	2	

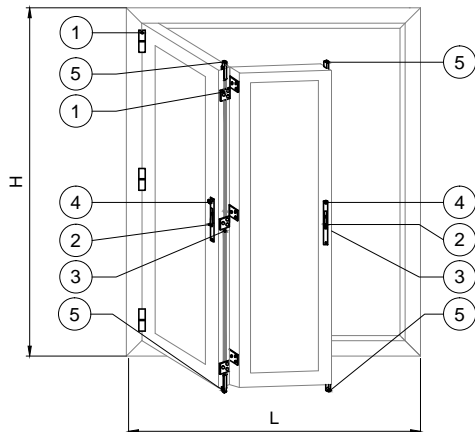
ACESSÓRIOS			
CÓDIGO	DESIGNAÇÃO	QUANT.	
1	202252 DOBRADIÇA INDIVIDUAL	6	
2	200513 CREMONE ESTREITO	*	1
3	223113 KIT DE ABERTURA EXTERIOR S/ PARAFUSOS	*	1
4	201452 FECHO DE EMBUTIR	1	
5	222109 JOGO DE PARAFUSOS DISTANCIADORES	2	
6	299936 APLIQUE FIXADOR	1	
7	206511 TERMINAL14MM	4	
	204169 ESQUADRO PB-E 32,5x16-C - Para PB 18	8	
	204168 ESQUADRO PB-E 34x14-C - Para PB 17	4	

* PODE SER APLICADO OUTRO FECHO DE EMBUTIR+ APLIQUE FIXADOR, EM ALTERNATIVA AO CREMONE ESTREITO + KIT DE ABERTURA EXTERIOR S/ PARAFUSOS

VEDANTES			
DES°	CÓDIGO	DESIGNAÇÃO	QUANT.
	208460	JUNTA PELÚCIA 7x7 STOP-FIN	4L + 6H
	208008	JUNTA DE ESTANQUIDADE 2051	2L + 2H



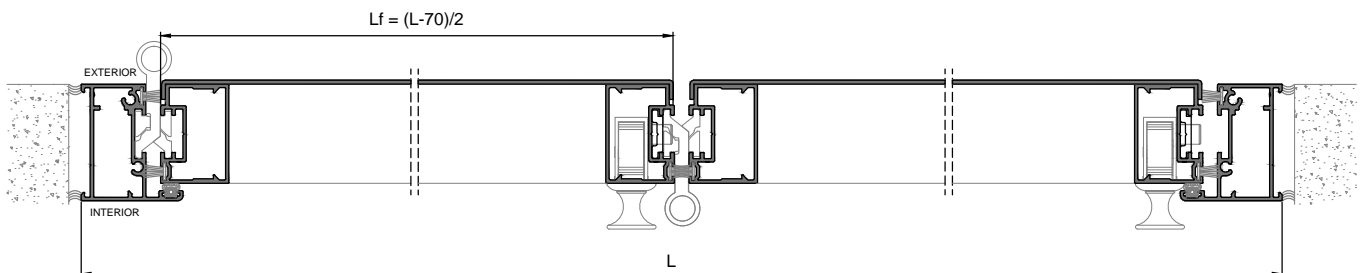
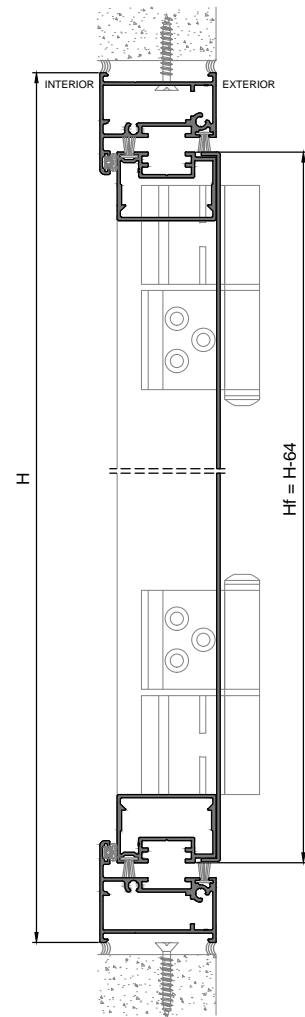
PORTADA DE 2 FOLHAS (2+0)



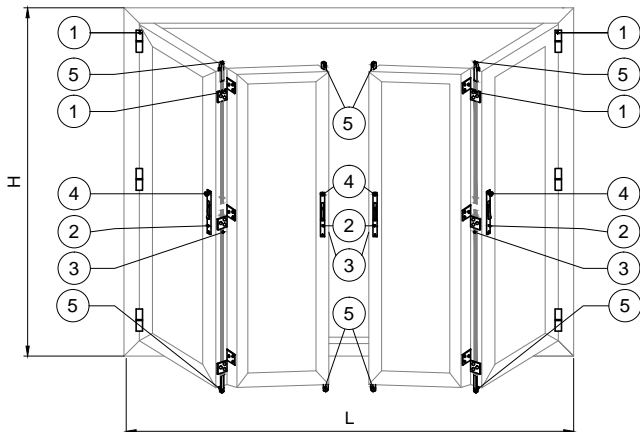
PERFIS						
DES°	REF°	DESIGNAÇÃO	CORTE HORIZ.	CORTE VERT.	QUANT.	CORTE
	PB 17	ARO FIXO	L	H	2+2	
	PB 18	ARO MÓVEL	(L-70)/2	H-64	4+4	
	SA 33	VARETA	-	Variável	2	

ACESSÓRIOS			
CÓDIGO	DESIGNAÇÃO	QUANT.	
1	202252 DOBRADIÇA INDIVIDUAL	6	
2	201452 FECHO DE EMBUTIR	2	
3	222109 JOGO DE PARAFUSOS DISTANCIADORES	2	
4	299936 APLIQUE FIXADOR	2	
5	206511 TERMINAL14MM	4	
	204169 ESQUADRO PB-E 32,5x16-C - Para PB 18	8	
	204168 ESQUADRO PB-E 34x14-C - Para PB 17	4	

VEDANTES			
DES°	CÓDIGO	DESIGNAÇÃO	QUANT.
	208460	JUNTA PELÚCIA 7x7 STOP-FIN	4L + 6H
	208008	JUNTA DE ESTANQUIDADE 2051	2L + 2H



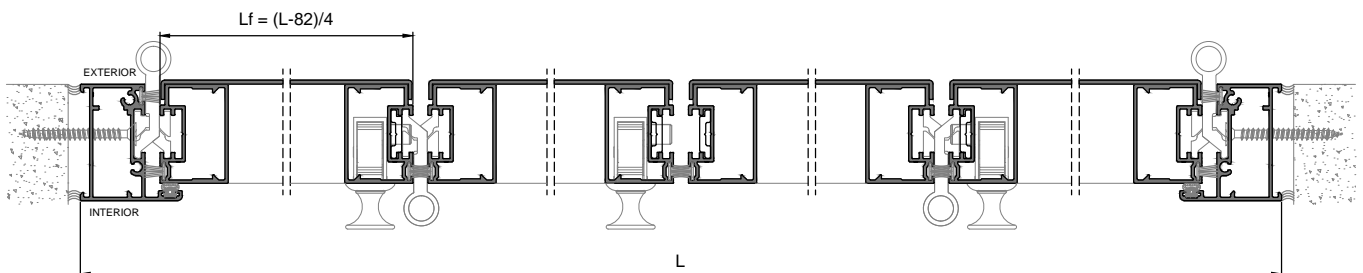
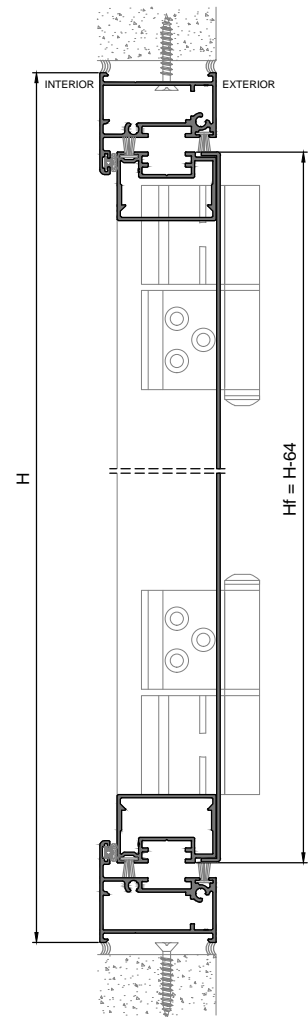
PORTADA DE 4 FOLHAS (2+2)



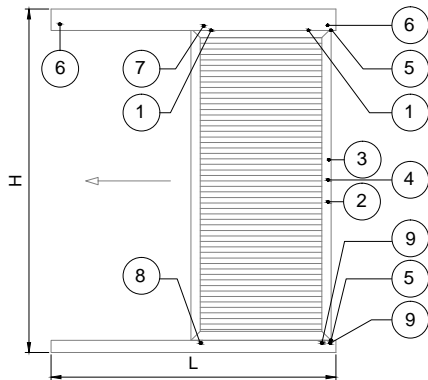
PERFIS						
DES°	REF°	DESIGNAÇÃO	CORTE HORIZ.	CORTE VERT.	QUANT.	CORTE
	PB 17	ARO FIXO	L	H	2+2	
	PB 18	ARO MÓVEL	(L-82)/4	H-64	8+8	
	SA 33	VARETA	-	Variável	4	

ACESSÓRIOS			
CÓDIGO	DESIGNAÇÃO	QUANT.	
1	202252 DOBRADIÇA INDIVIDUAL	12	
2	201452 FECHO DE EMBUTIR	4	
3	222109 JOGO DE PARAFUSOS DISTANCIADORES	4	
4	299936 APLIQUE FIXADOR	4	
5	206511 TERMINAL14MM	8	
	204169 ESQUADRO PB-E 32,5x16-C - Para PB 18	16	
	204168 ESQUADRO PB-E 34x14-C - Para PB 17	4	

VEDANTES			
DES°	CÓDIGO	DESIGNAÇÃO	QUANT.
	208460	JUNTA PELÚCIA 7x7 STOP-FIN	4L + 10H
	208008	JUNTA DE ESTANQUIDADE 2051	2L + 2H



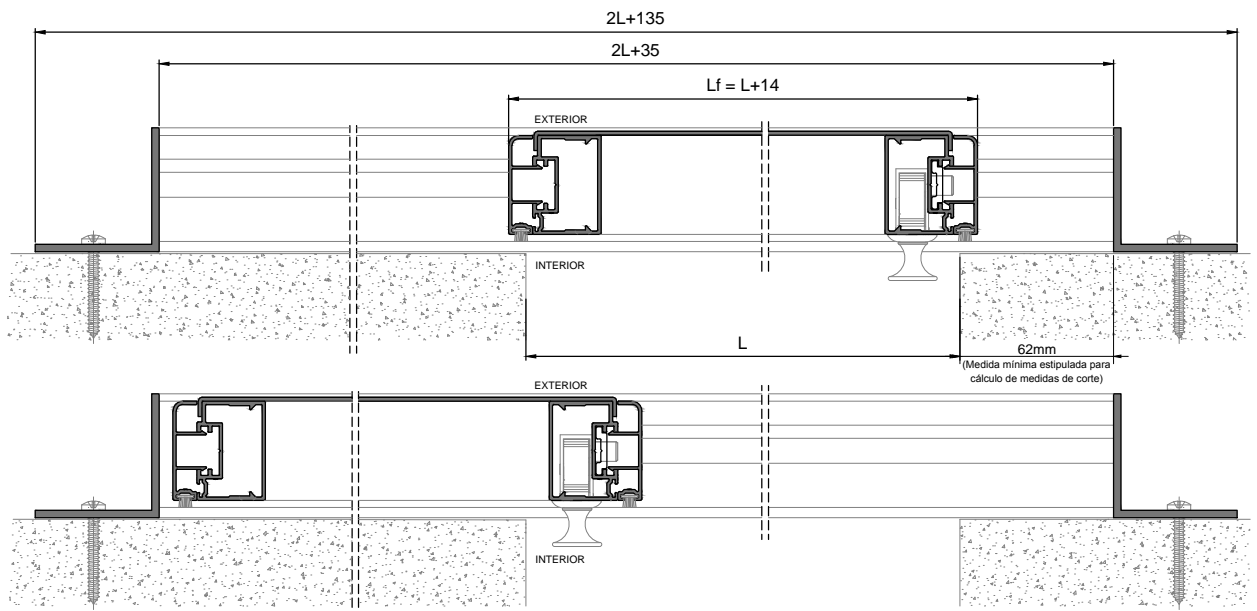
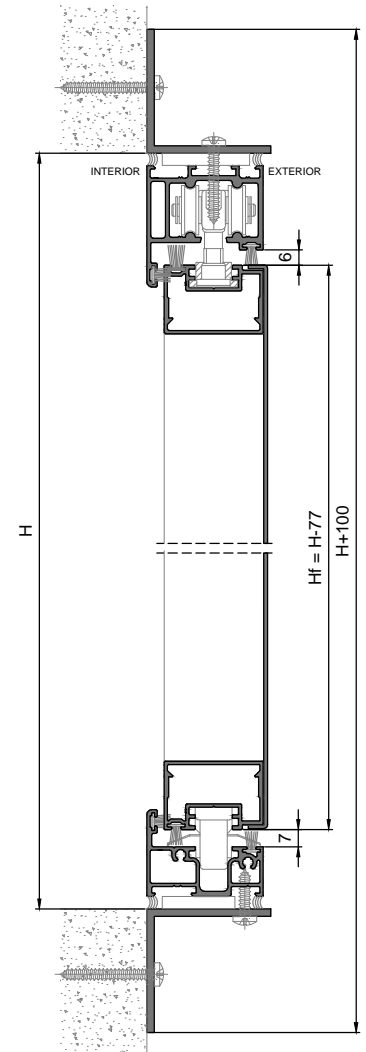
PORTADA DE CORRER DE 1 FOLHA



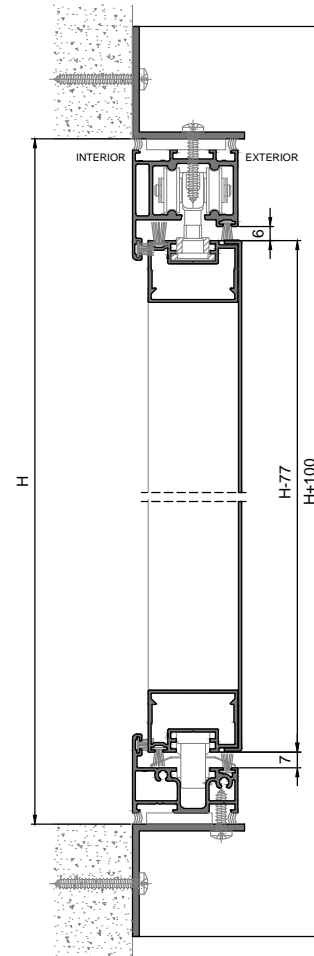
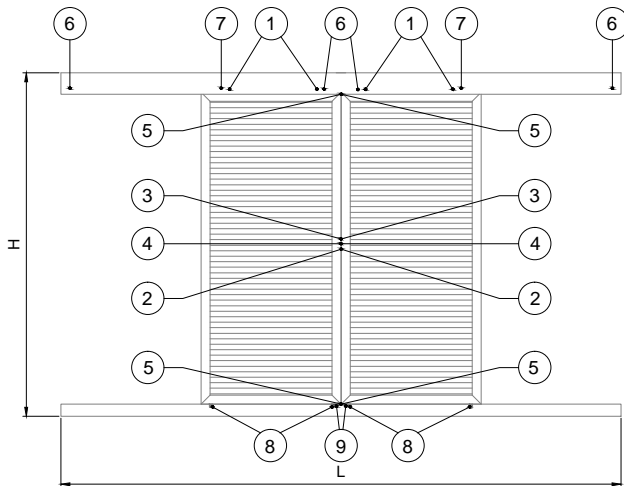
PERFIS						
DES°	REF°	DESIGNAÇÃO	CORTE HORIZ.	CORTE VERT.	QUANT.	CORTE
	PB 15	PADIEIRA	2L+35	-	1	
	PB 16	SOLEIRA	2L+35	-	1	
	PB 18	ARO MÓVEL	L-5	H-77	2+2	
	PB 22	CAPA	-	H-77	2	
	KL 50	CANTONEIRA REMATE	2L+135	H+100	2+2	
	SA 33	VARETA	-	Variável	1	

ACESSÓRIOS			
CÓDIGO	DESIGNAÇÃO	QUANT.	
1	207283	ROLAMENTO SUPERIOR FOLHAS DE CORRER	2
2	201452	FECHO DE EMBUTIR	1
3	299936	APLIQUE FIXADOR	1
4	222109	JOGO DE PARAFUSOS DISTANCIADORES	1
5	206509	TERMINAL SUPERIOR	2
6	202490	CONTRA-FECHO SUPERIOR CORRER	2
7	207148	GUIA SUPERIOR CORRER	1
8	207152	GUIA INFERIOR FOLHA CORRER	2
9	299935	COMPLEMENTO DE FECHO	1
	204169	ESQUADRO PB-E 32,5x16-C - Para PB 18	4

VEDANTES			
DES°	CÓDIGO	DESIGNAÇÃO	QUANT.
	208460	JUNTA PELÚCIA 7x7 STOP-FIN	3L + 2H
	208304	PELÚCIA 7x10 STOP-FIN PRETA	3L



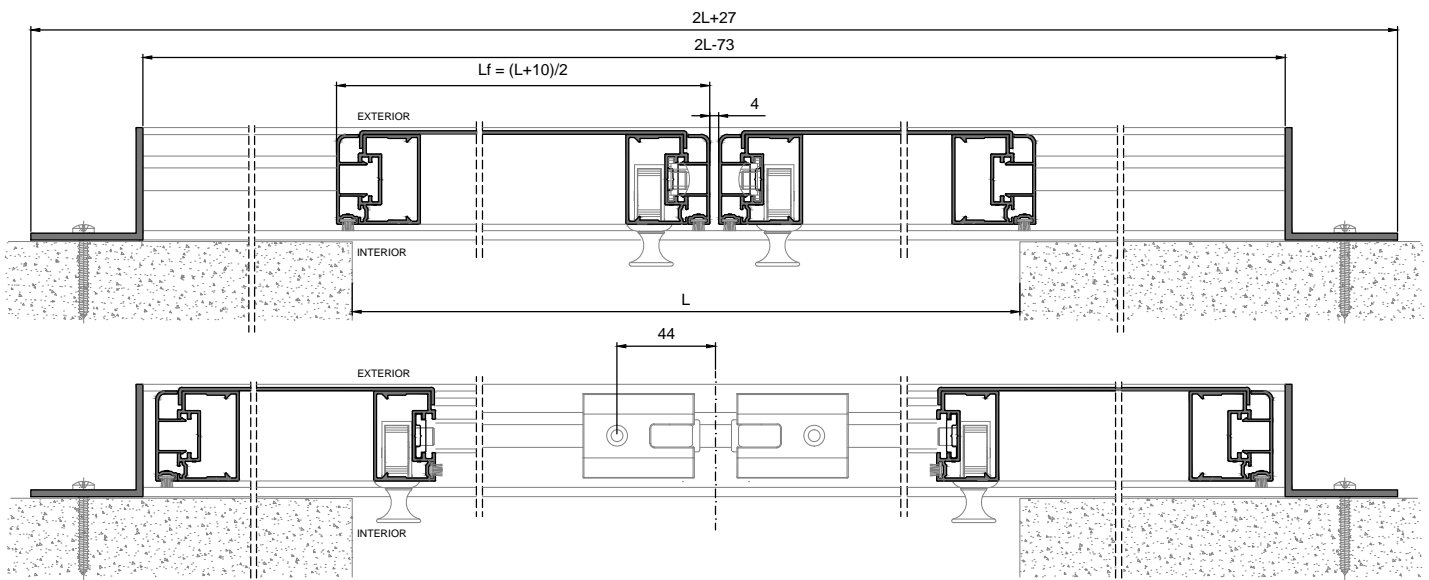
PORTADA DE CORRER DE 2 FOLHAS



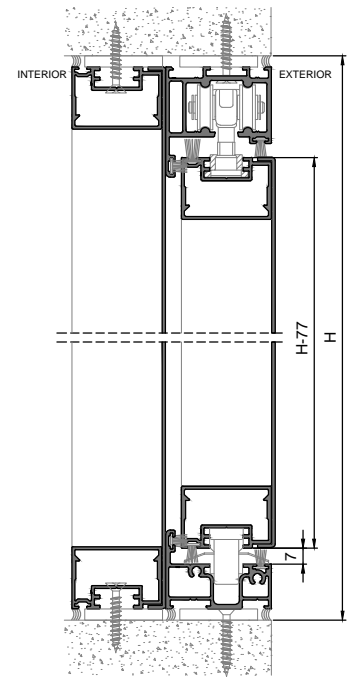
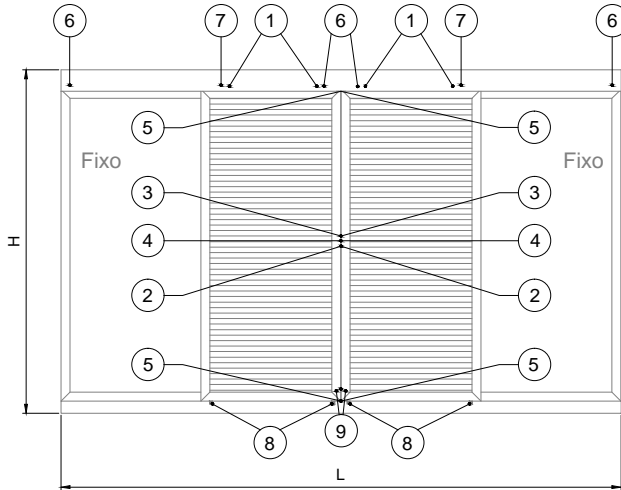
PERFIS						
DES°	REF°	DESIGNAÇÃO	CORTE HORIZ.	CORTE VERT.	QUANT.	CORTE
	PB 15	PADIEIRA	2L-73	-	1	
	PB 16	SOLEIRA	2L-73	-	1	
	PB 18	ARO MÓVEL	(L-29)/2	H-77	4+4	
	PB 22	CAPA	-	H-77	4	
	KL 50	CANTONEIRA REMATE	2L+27	H+100	2+2	
	SA 33	VARETA	-	Variável	2	

ACESSÓRIOS			
CÓDIGO	DESIGNAÇÃO	QUANT.	
1	207283 ROLAMENTO SUPERIOR FOLHAS DE CORRER	4	
2	201452 FECHO DE EMBUTIR	2	
3	299936 APLIQUE FIXADOR	2	
4	222109 JOGO DE PARAFUSOS DISTANCIADORES	2	
5	206509 TERMINAL SUPERIOR	4	
6	202490 CONTRA-FECHO SUPERIOR CORRER	4	
7	207148 GUIA SUPERIOR CORRER	2	
8	207152 GUIA INFERIOR FOLHA CORRER	4	
9	299935 COMPLEMENTO DE FECHO	2	
	204169 ESQUADRO PB-E 32,5x16-C - Para PB 18	8	

VEDANTES			
DES°	CÓDIGO	DESIGNAÇÃO	QUANT.
	208460	JUNTA PELÚCIA 7x7 STOP-FIN	3L + 4H
	208304	PELÚCIA 7x10 STOP-FIN PRETA	3L



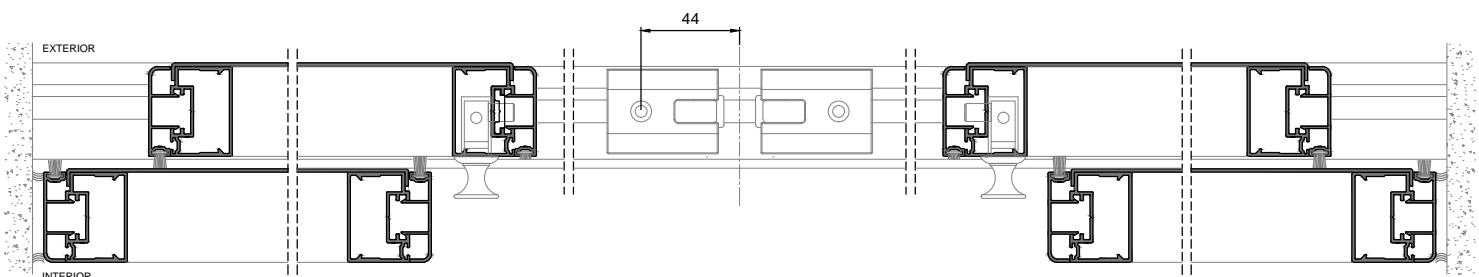
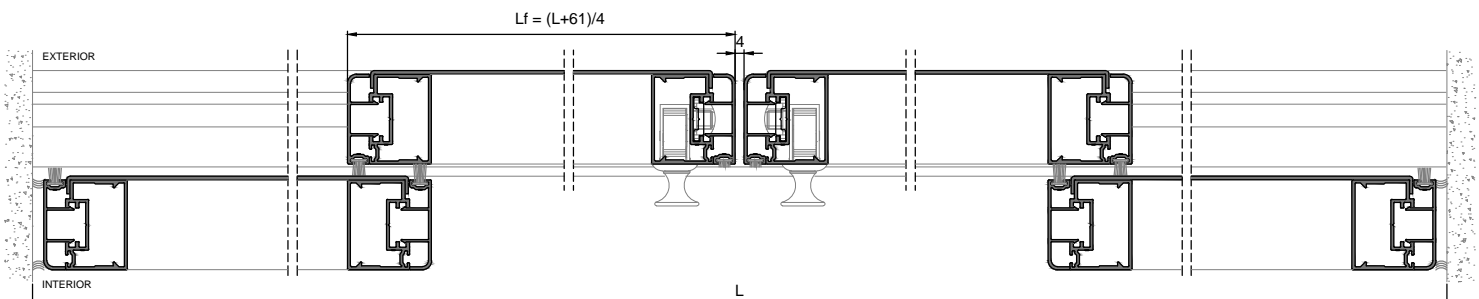
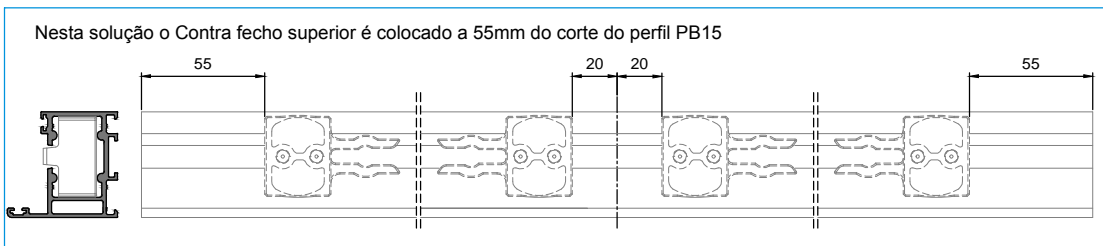
PORTADA DE CORRER DE 2 FOLHAS COM FIXOS LATERAIS



PERFIS						
DES°	REF°	DESIGNAÇÃO	CORTE HORIZ.	CORTE VERT.	QUANT.	CORTE
	PB 15	PADIEIRA	L	-	1	
	PB 16	SOLEIRA	L	-	1	
	PB 18	ARO MÓVEL ARO FIXO	(L-17)/4	H-77 H-10	8 + 4 4	
	PB 22	CAPA		H-77 H-10	4 4	
	SA 33	VARETA	-	Variável	2	

VEDANTES			
DES°	CÓDIGO	DESIGNAÇÃO	QUANT.
	208460	JUNTA PELÚCIA 7x7 STOP-FIN	3L + 8H
	208304	PELÚCIA 7x10 STOP-FIN PRETA	3L

ACESSÓRIOS			
	CÓDIGO	DESIGNAÇÃO	QUANT.
1	207283	ROLAMENTO SUPERIOR FOLHAS DE CORRER	4
2	201452	FECHO DE EMBUTIR	2
3	299936	APLIQUE FIXADOR	2
4	222109	JOGO DE PARAFUSOS DISTANCIADORES	2
5	206509	TERMINAL SUPERIOR	4
6	202490	CONTRA-FECHO SUPERIOR CORRER	4
7	207148	GUIA SUPERIOR DE CORRER	2
8	207152	GUIA INFERIOR FOLHA CORRER	4
9	299935	COMPLEMENTO DE FECHO	2
	204169	ESQUADRO PB-E 32,5x16-C - Para PB 18	16



MAQUINAÇÕES PARA PERFIS E ACESSÓRIOS

MAQUINAÇÃO PARA ESQUADROS

OPERAÇÕES A REALIZAR PARA O FECHO DO ARO FIXO

MAQUINAÇÃO DO PERFIL PB 18 PARA FECHO DE EMBUTIR

APLICAÇÃO DO FECHO DE EMBUTIR, DO APLIQUE FIXADOR, DO JOGO DE PARAFUSOS DISTANCIADORES E DO KIT FECHO CORRER NA 2ª FOLHA

MAQUINAÇÃO PARA APLICAÇÃO DO CREMONE ESTREITO

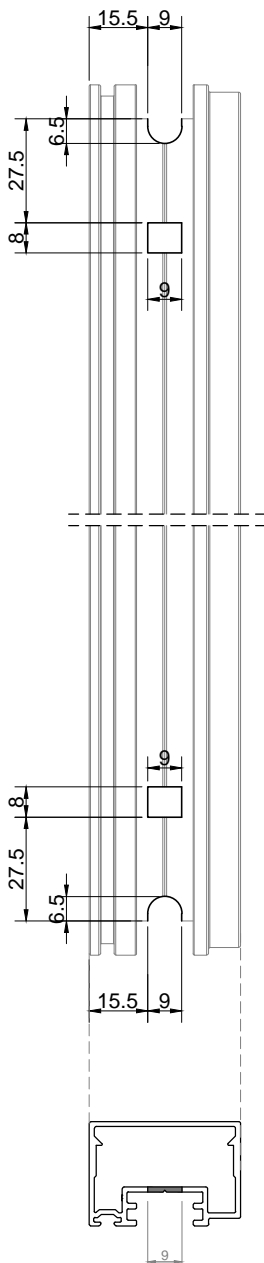
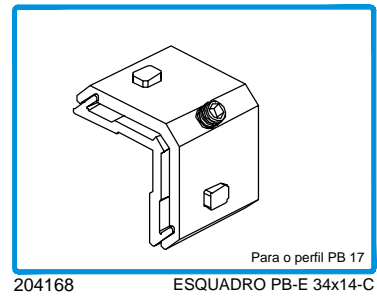
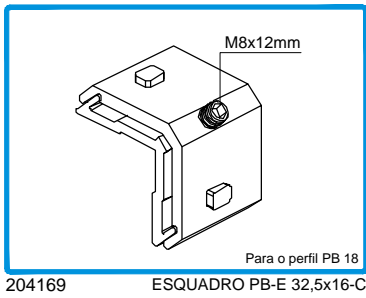
MEDIDAS DE CORTE PARA VARETA SA 33 COM APLICAÇÃO DO FECHO DE EMBUTIR

MEDIDAS DE CORTE PARA VARETA SA 33 COM APLICAÇÃO DO CREMONE ESTREITO

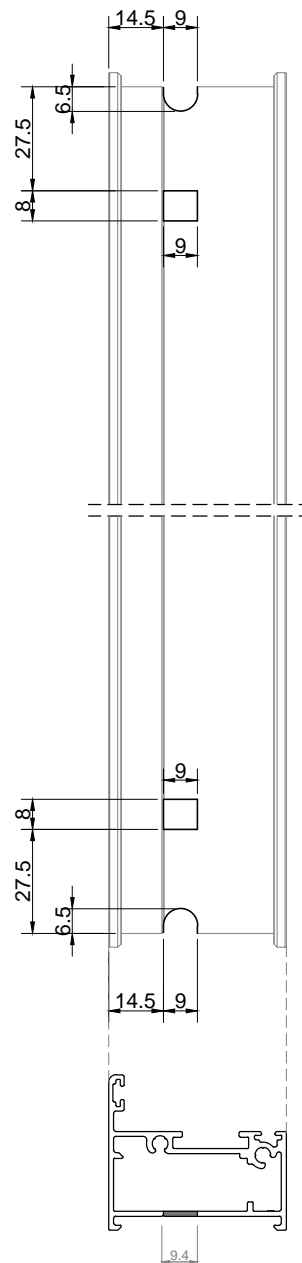
DIFERENTES POSSIBILIDADES DE APLICAÇÕES PARA FECHO E TRAVAMENTO DAS FOLHAS

MAQUINAÇÕES PARA PERFIS E ACESSÓRIOS

Maquinação para Esquadros



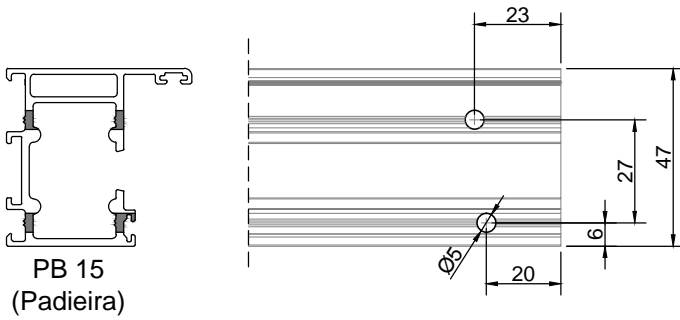
PB 18



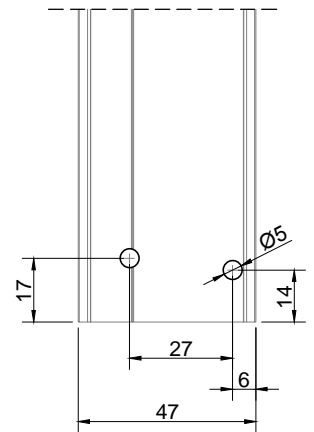
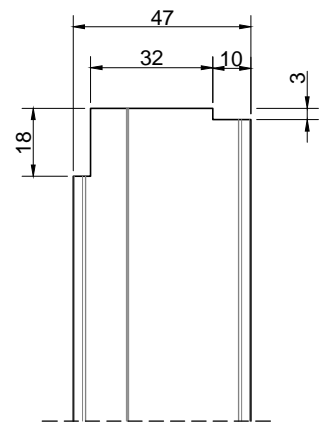
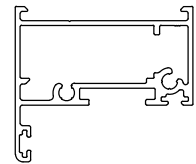
PB 17

MAQUINAÇÕES PARA PERFIS E ACESSÓRIOS

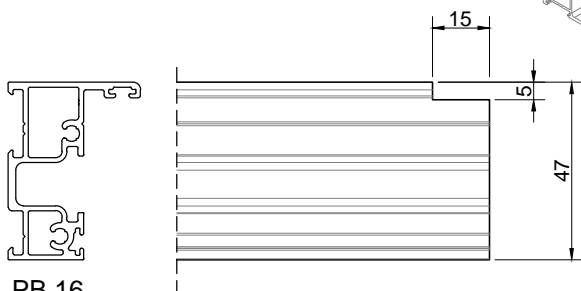
Operações a realizar para o fecho do aro fixo



PB 15
(Padieira)



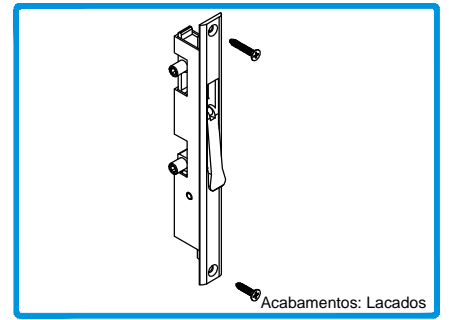
PB 17
(Ombreira / Aro fixo)



PB 16
(Soleira)

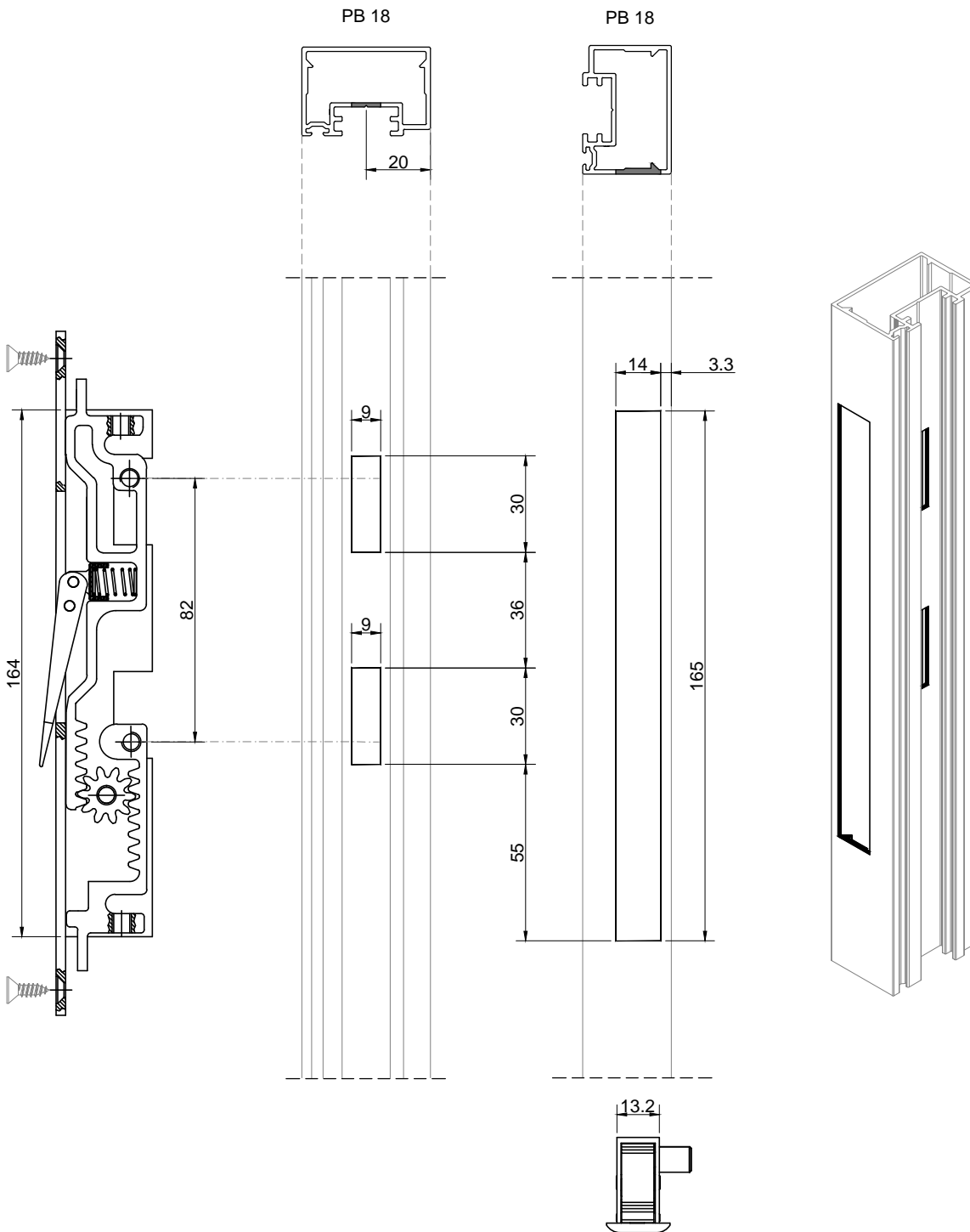
MAQUINAÇÕES PARA PERFIS E ACESSÓRIOS

Maquinação do perfil PB 18 para Fecho de embutir



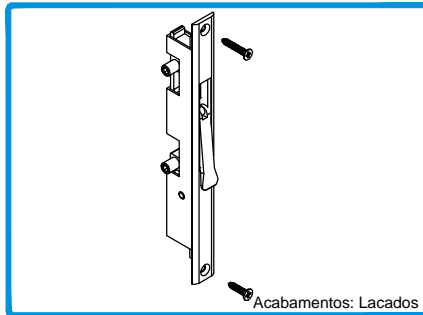
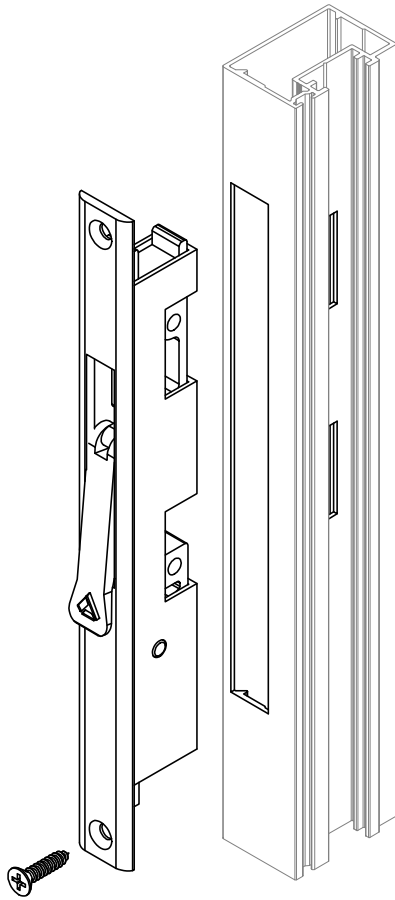
201452

FECHO EMBUTIR



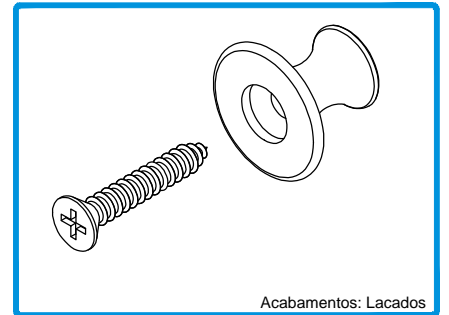
MAQUINAÇÕES PARA PERFIS E ACESSÓRIOS

Aplicação do Fecho de embutir, do Aplique Fixador, do Jogo de parafusos distanciadores e do Kit Fecho Correr da 2ª folha



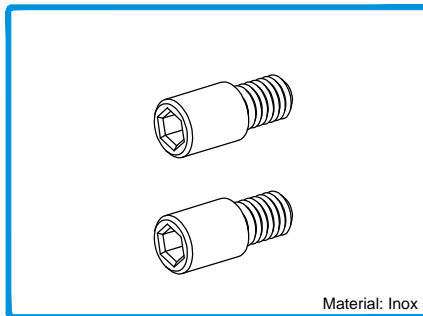
201452 FECHO EMBUTIR

Acabamentos: Lacados



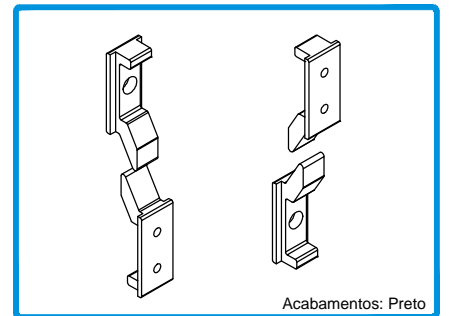
299936 APLIQUE FIXADOR

Acabamentos: Lacados



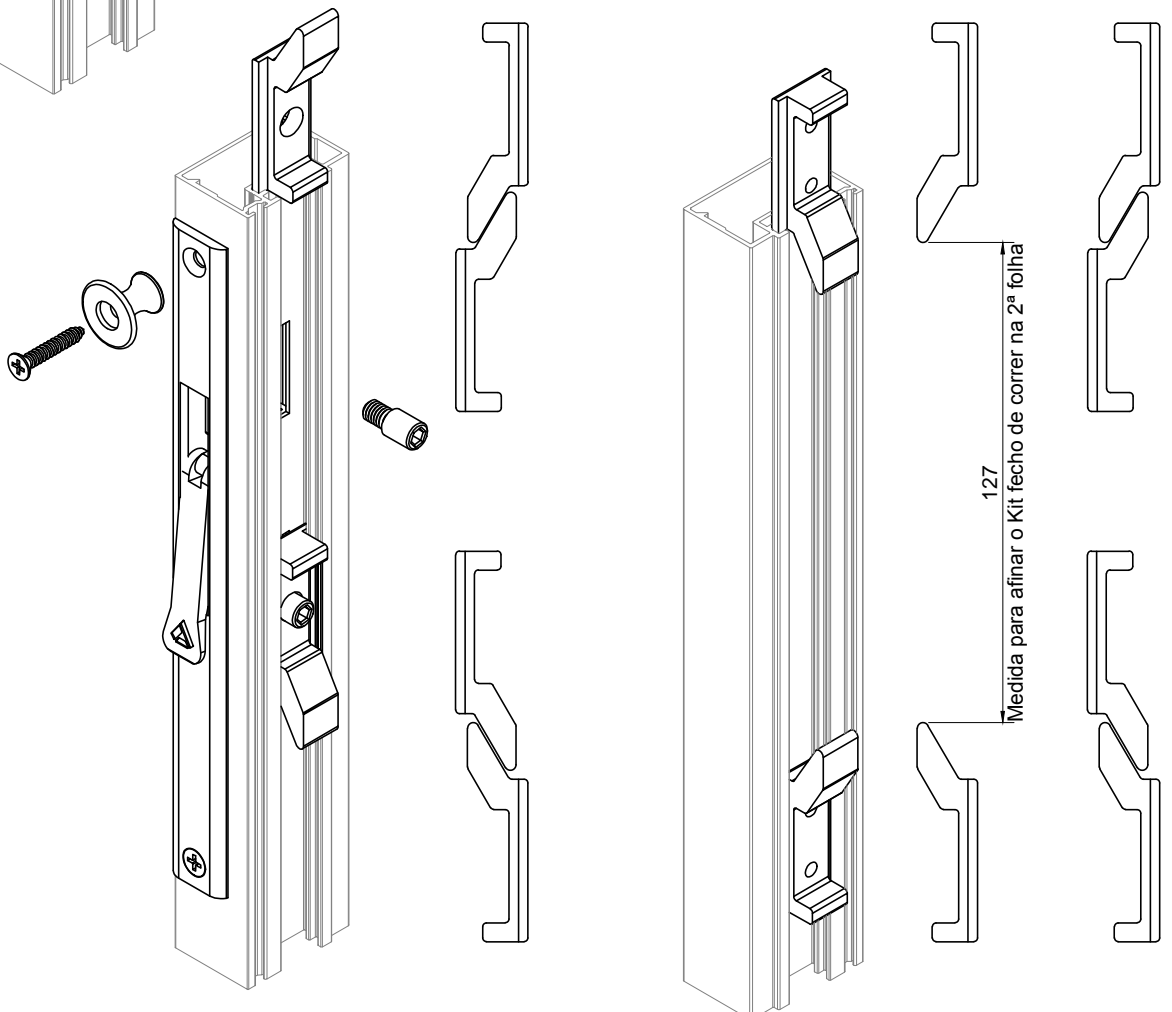
222109 JOGO DE PARAFUSOS DISTANCIADORES

Material: Inox



223072 KIT FECHO CORRER

Acabamentos: Preto

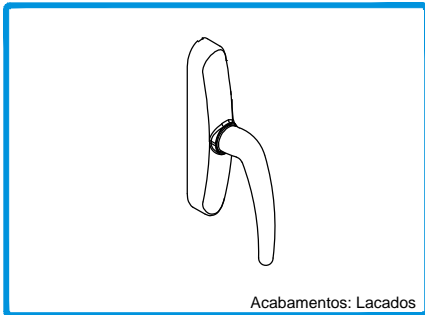


127

Medida para afinar o Kit fecho de correr na 2ª folha

MAQUINAÇÕES PARA PERFIS E ACESSÓRIOS

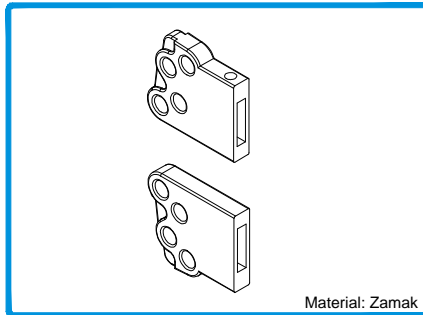
Maquinação para aplicação do Cremone estreito



Acabamentos: Lacados

200513

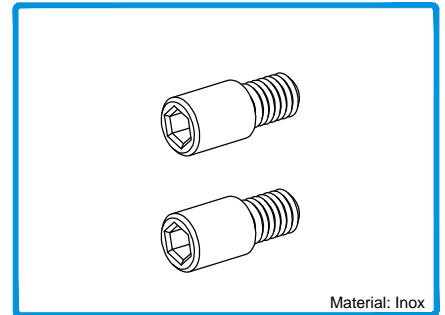
CREMONE ESTREITO
PB-EMBUTIDA



Material: Zamak

223113

KIT ABERTURA EXT. PB EMBUTIDA

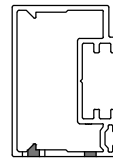


Material: Inox

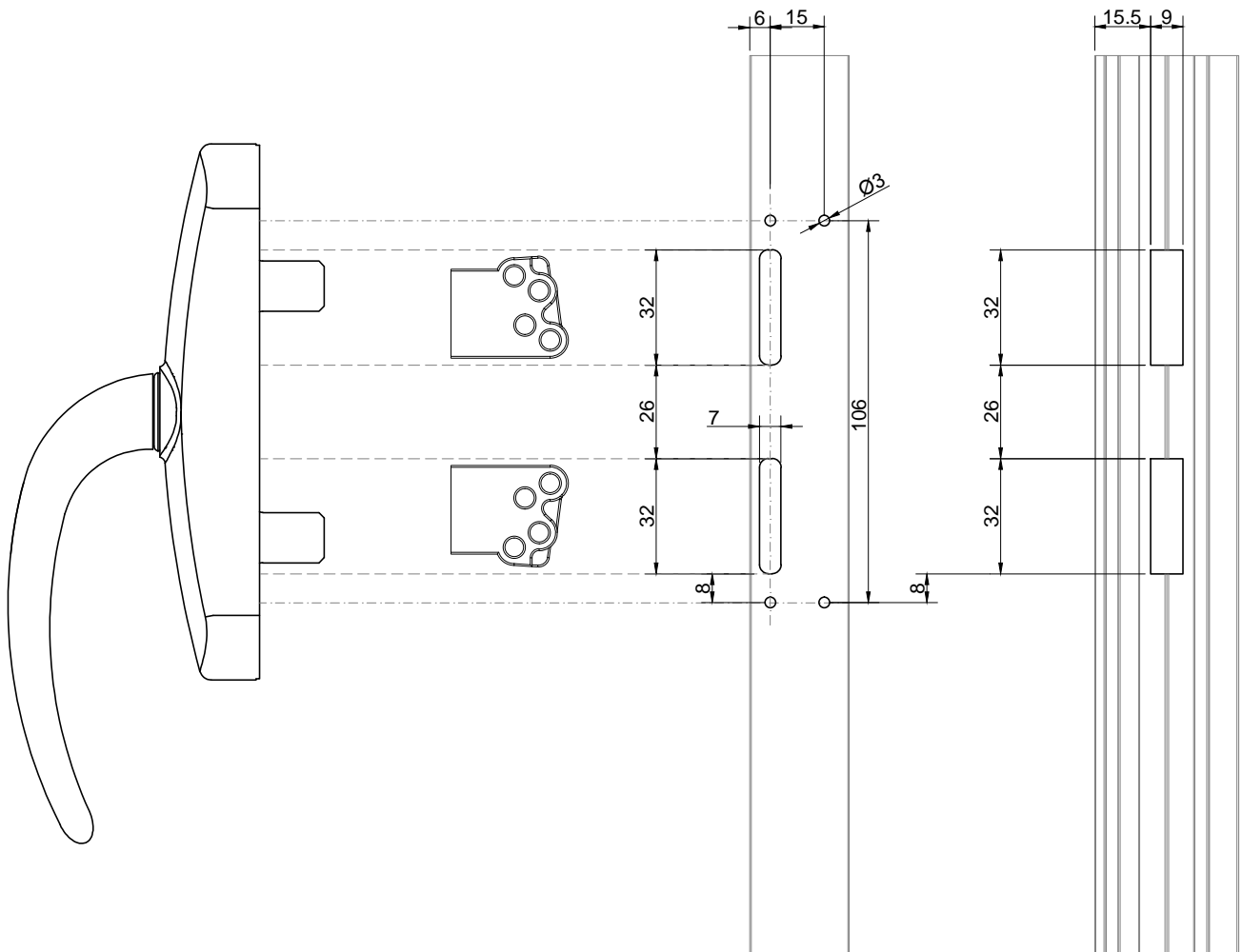
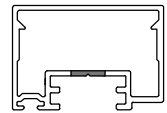
222109

JOGO DE PARAFUSOS
DISTANCIADORES

PB 18

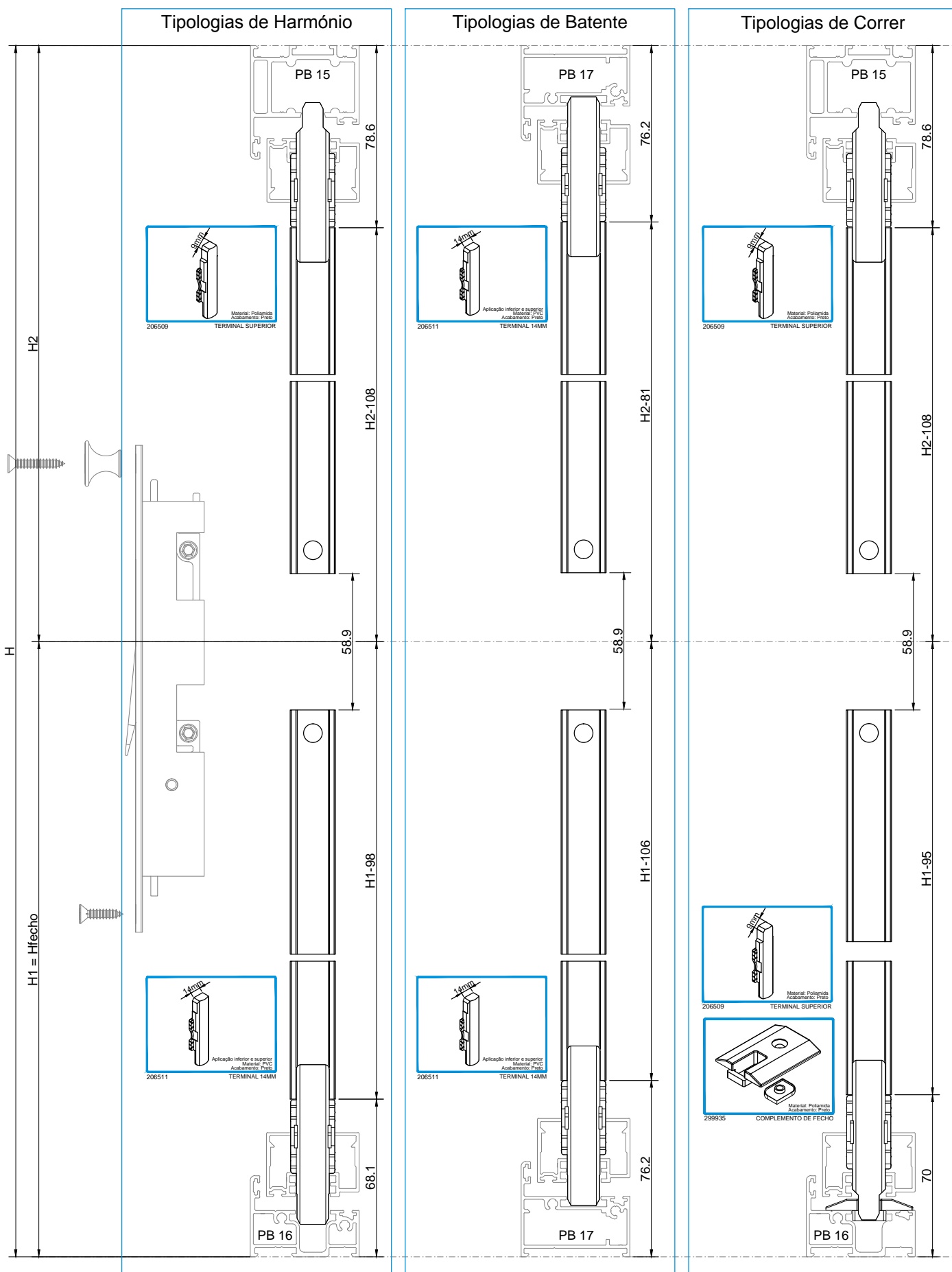


PB 18



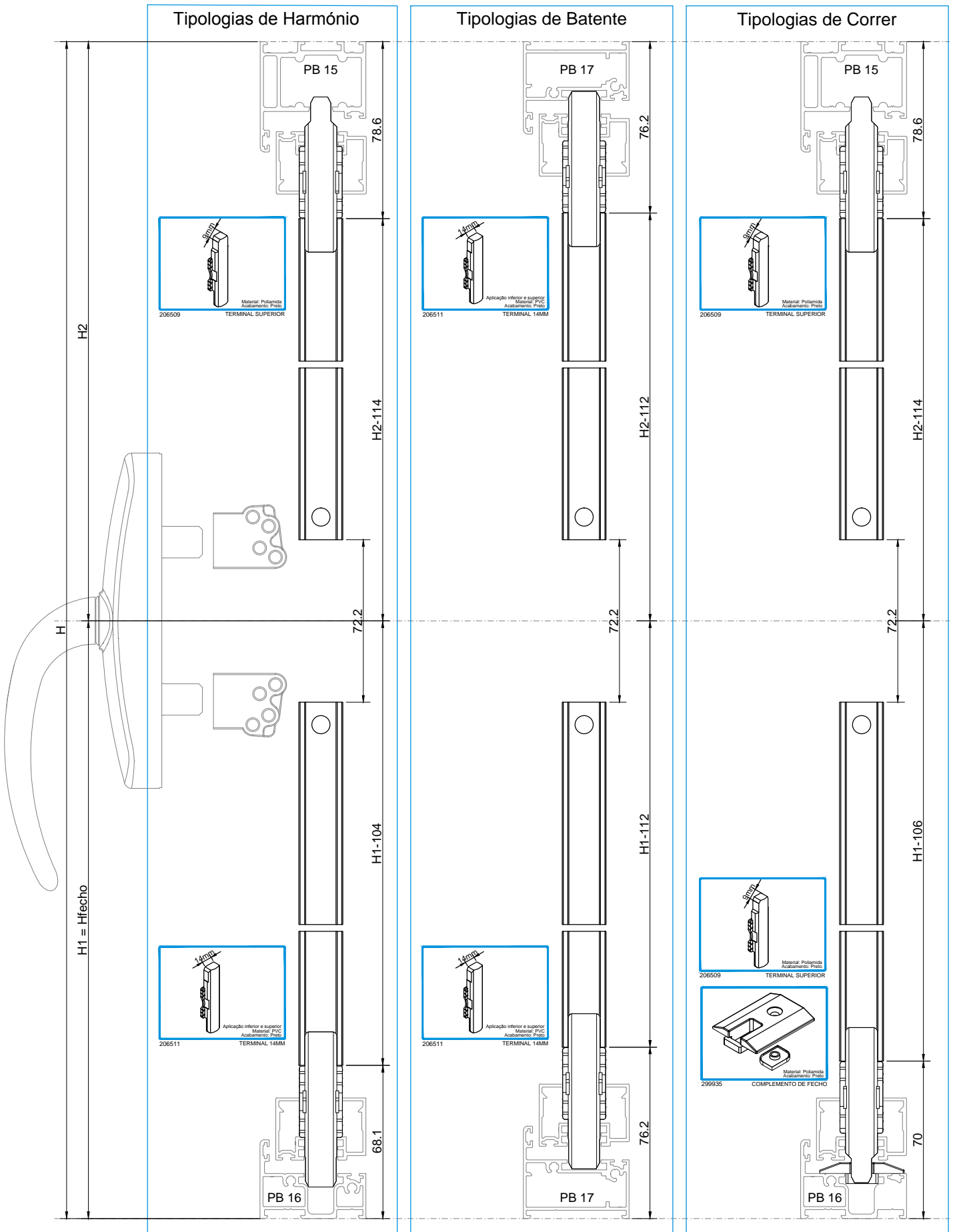
MAQUINAÇÕES PARA PERFIS E ACESSÓRIOS

Medidas de corte para vareta SA 33 com aplicação do Fecho de embutir



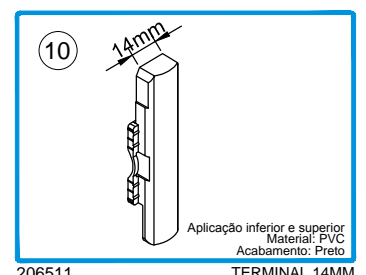
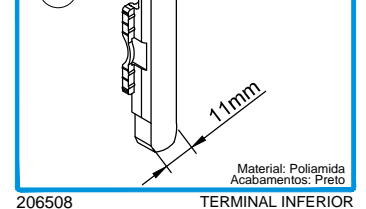
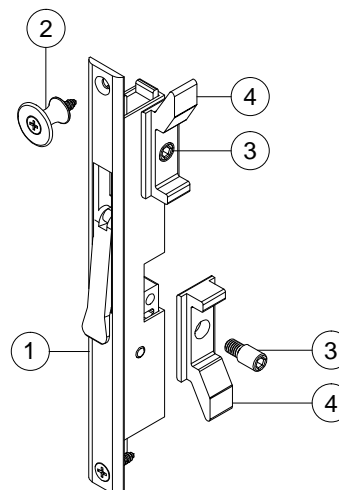
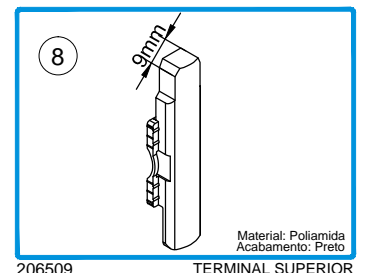
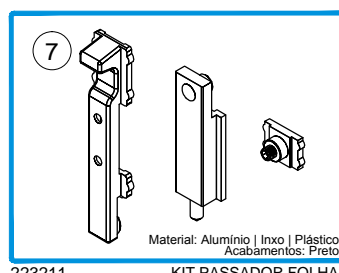
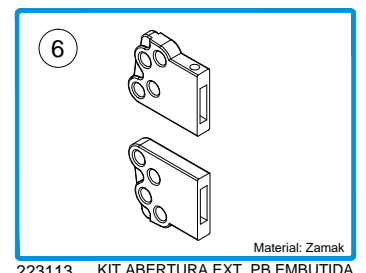
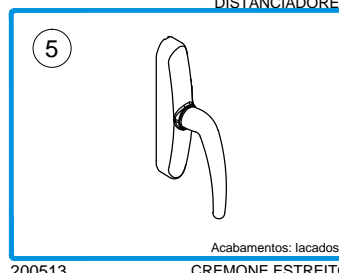
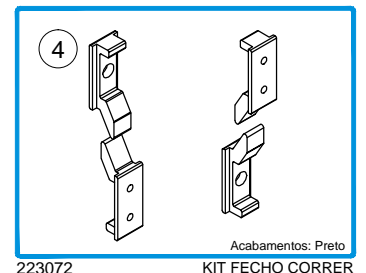
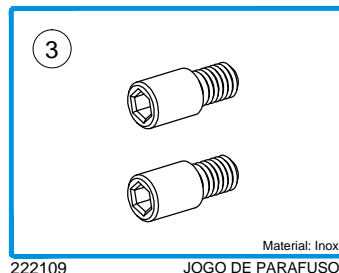
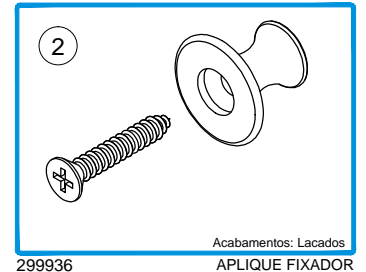
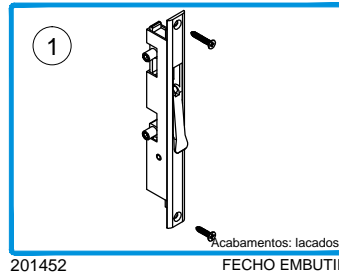
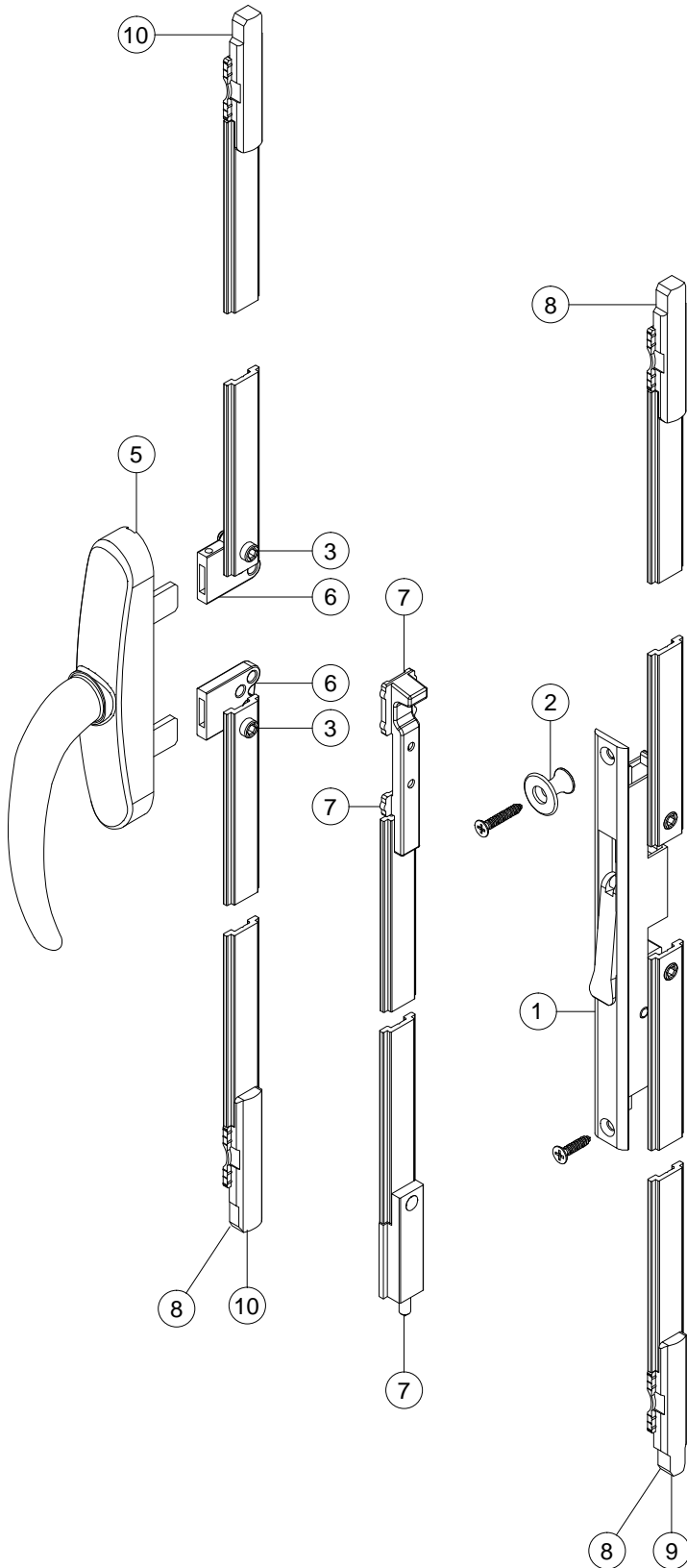
MAQUINAÇÕES PARA PERFIS E ACESSÓRIOS

Medidas de corte para vareta SA 33 com aplicação do Cremone estreito



MAQUINAÇÕES PARA PERFIS E ACESSÓRIOS

Diferentes possibilidades de aplicações para fecho e travamento das folhas



MONTAGEM DE PERFIS E ACESSÓRIOS

PARA AS TIPOLOGIAS DE HARMÓNIO/BATENTE

APLICAÇÃO DO ROLAMENTO E DOBRADIÇA DE HARMÓNIO E DA DOBRADIÇA INDIVIDUAL

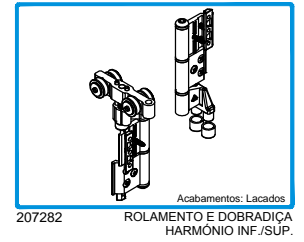
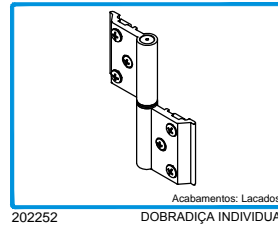
FIXAÇÃO DO CONJUNTO ROLAMENTO PARA FOLHAS PARES PARA APLICAÇÃO DO KIT PASSADOR FOLHAS

FIXAÇÃO DO CONJUNTO ROLAMENTO PARA FOLHAS PARES PARA APLICAÇÃO DO KIT PASSADOR FOLHAS

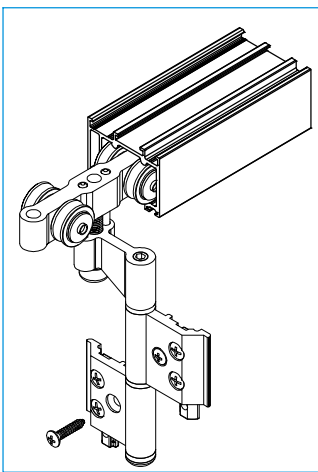
APLICAÇÃO DO KIT RETENÇÃO FOLHAS

MONTAGEM DE PERFIS E ACESSÓRIOS PARA AS TIPOLOGIAS DE HARMÓNIO/BATENTE

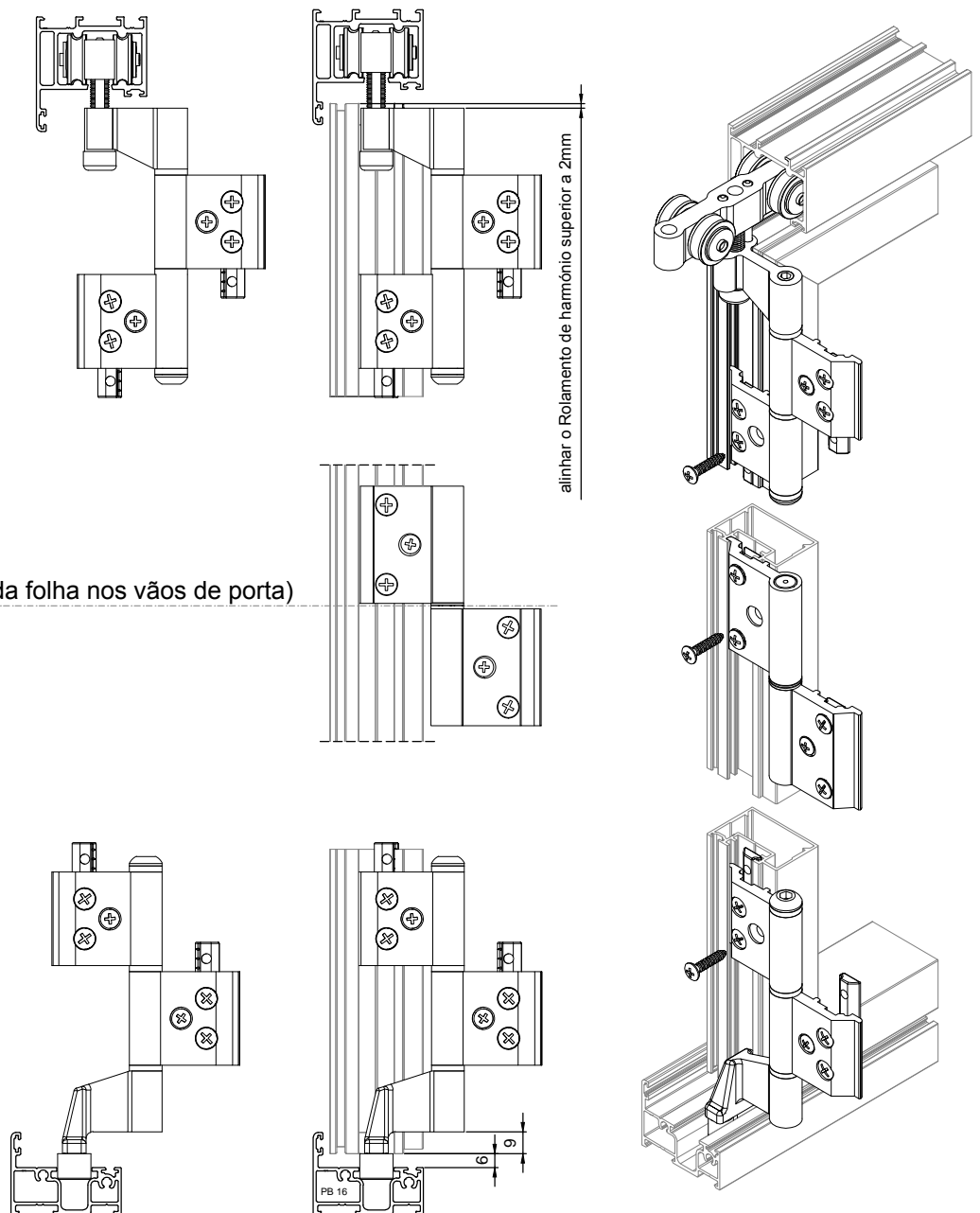
Aplicação do Rolamento e dobradiça de harmónio e da Dobradiça individual



IMPORTANTE:
O Rolamento superior tem de estar colocado no perfil PB15 antes de fixar à folha



Regulação da posição do Rolamento dobradiça de harmónio

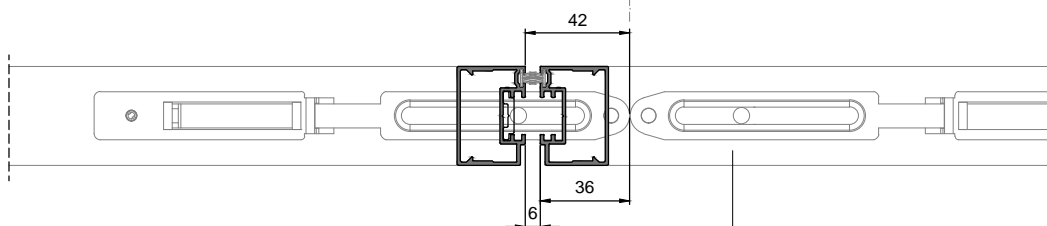
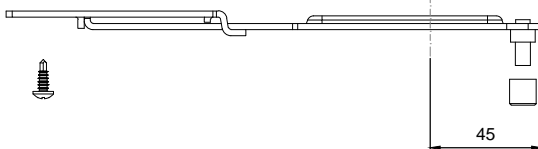
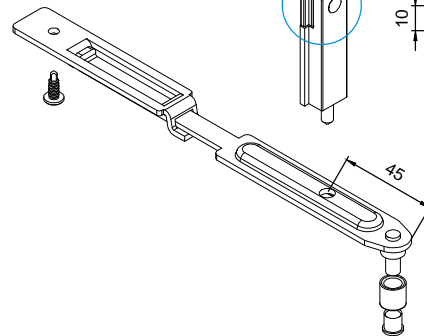
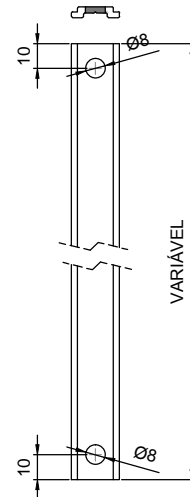
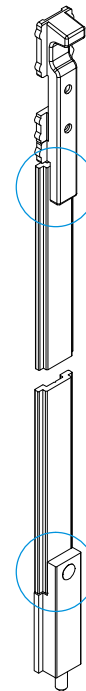
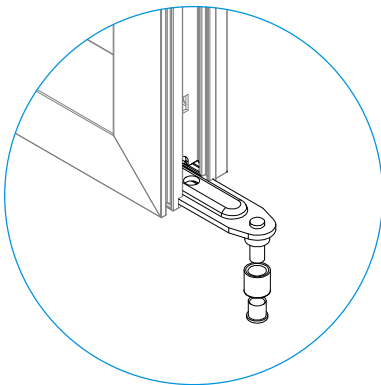
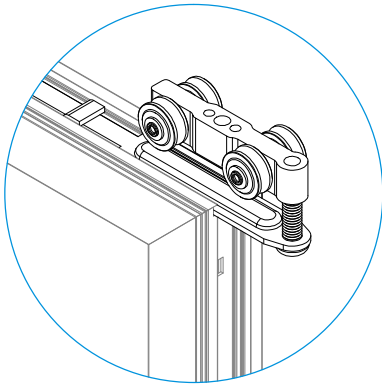
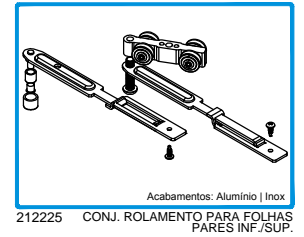
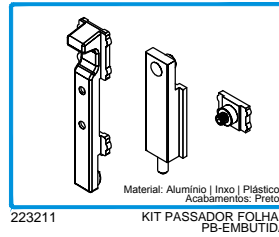


(Aplicar a meio da altura da folha nos vãos de porta)

MONTAGEM DE PERFIS E ACESSÓRIOS PARA AS TIPOLOGIAS DE HARMÓNIO/BATENTE

Fixação do Conjunto rolamento para folhas pares para aplicação do kit passador folhas.

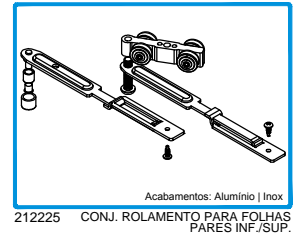
IMPORTANTE: esta situação só é aplicada na tipologia de 4 folhas (2+2)



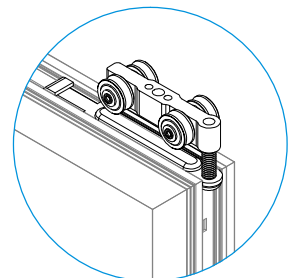
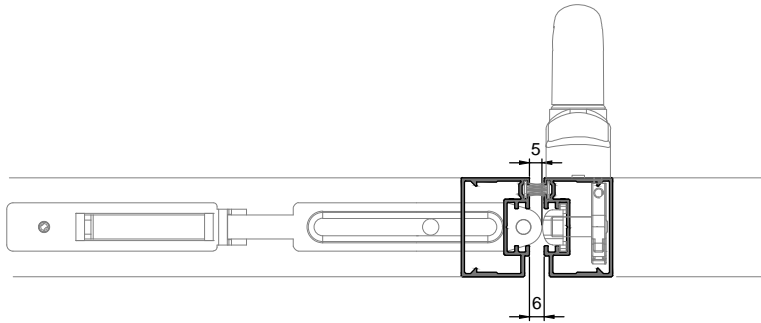
O Conjunto Rolamento, neste caso, servirá de batente ao outro conjunto, tanto na parte superior como na inferior

MONTAGEM DE PERFIS E ACESSÓRIOS PARA AS TIPOLOGIAS DE HARMÓNIO/BATENTE

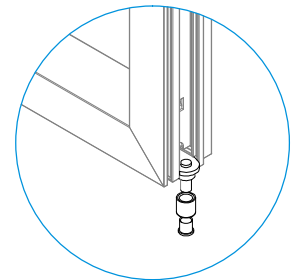
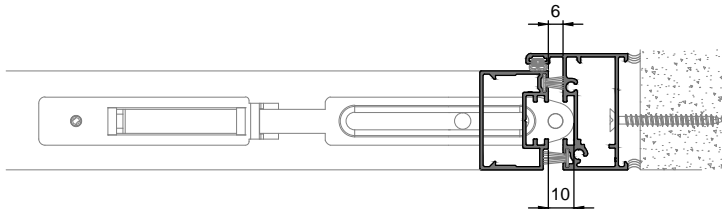
Fixação do Conjunto rolamento para folhas pares para aplicação do kit passador folhas.



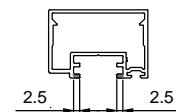
IMPORTANTE: esta situação só é aplicada nas tipologia de 5 folhas (1+4) e (3+2):



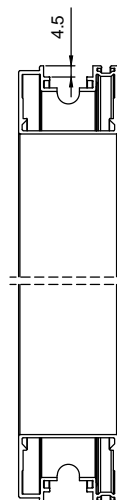
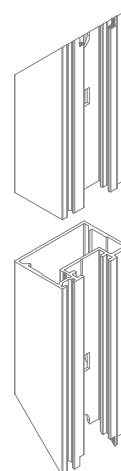
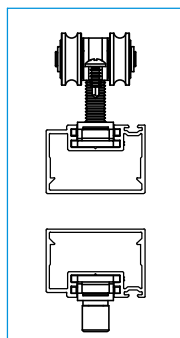
IMPORTANTE: esta situação só é aplicada nas tipologia de 2 folhas (2+0) e 4 folhas (4+0):



IMPORTANTE: este malhete só é feito Nas tipologias de 2 folhas (2+0), 4 folhas (4+0) e (2+2)

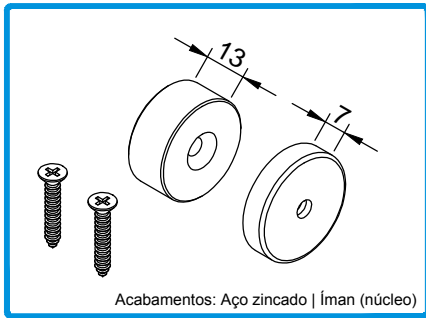


Pormenor de visualização da aplicação do Conjunto rolamento para folhas pares inf./sup.



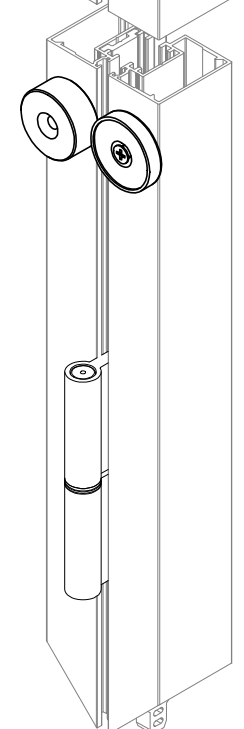
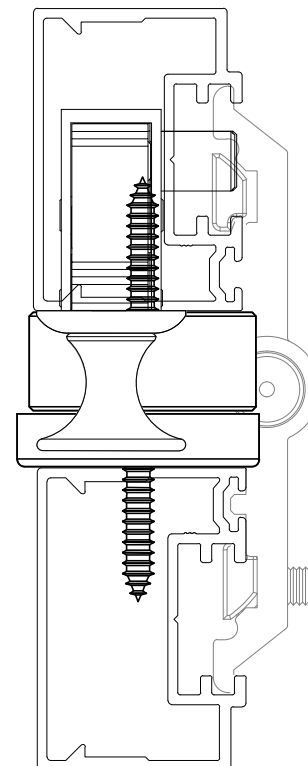
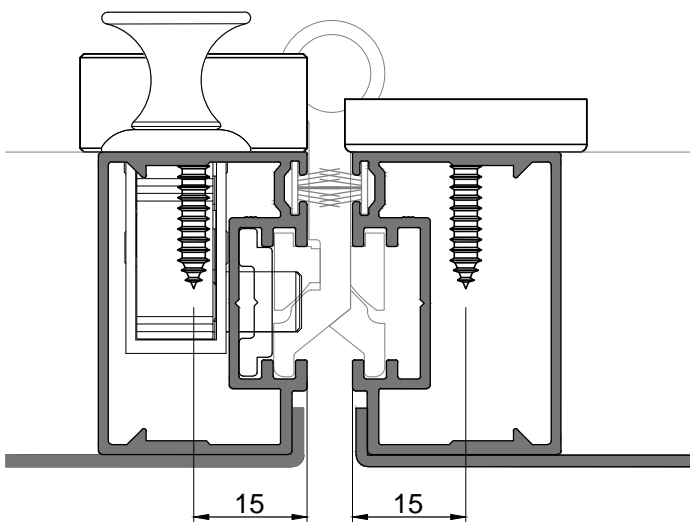
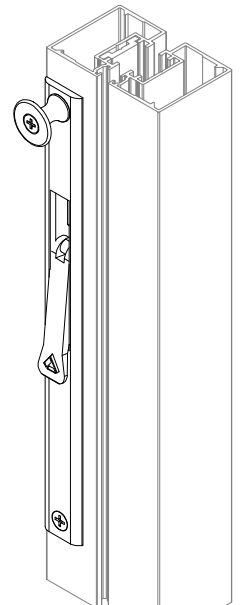
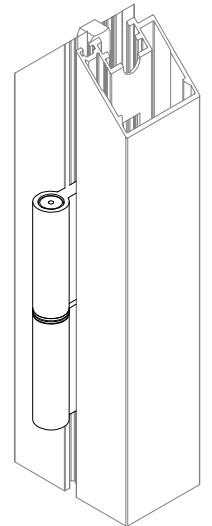
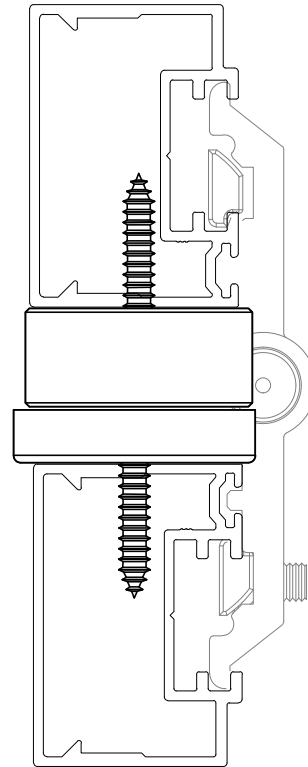
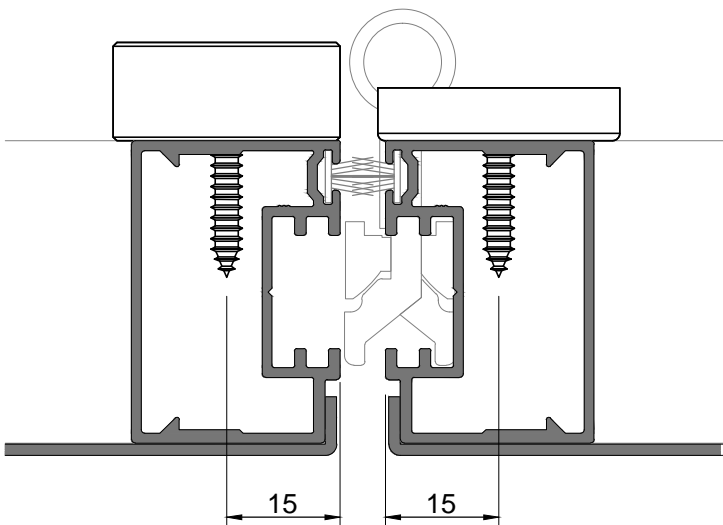
MONTAGEM DE PERFIS E ACESSÓRIOS PARA AS TIPOLOGIAS DE HARMÔNIO/BATENTE

Aplicação do Kit retenção folhas



223212

KIT RETENÇÃO FOLHAS
PB-EMBUÍDA



MONTAGEM DE PERFIS E ACESSÓRIOS

PARA AS TIPOLOGIAS DE CORRER

FURAÇÃO DA CANTONEIRA KL 50

FIXAÇÃO DA CANTONEIRA KL50 NO PERFIL PB15

MALHETE NA CAPA PB 22 PARA MOVIMENTAÇÃO DOS TERMINAIS INFERIOR E SUPERIOR

FURAÇÃO NO PERFIL SA33 PARA APLICAÇÃO DOS TERMINAIS INFERIOR E SUPERIOR E PARA O JOGO DE PARAFUSOS DISTANCIADORES

APLICAÇÃO DOS CONTRA-FECHOS SUPERIORES NO PERFIL PB 15 - PARA A TIPOLOGIA DE 1 FOLHA DE CORRER

FURAÇÃO PARA COMPLEMENTO DE FECHO E GUIA INFERIOR DE CORRER NA CANTONEIRA KL 50

APLICAÇÃO DO COMPLEMENTO DE FECHO NO PERFIL PB 16 - PARA A TIPOLOGIA DE 1 FOLHA DE CORRER

APLICAÇÃO DA GUIA INFERIOR DE CORRER

APLICAÇÃO DOS ROLAMENTOS SUPERIORES, GUIA SUPERIOR, TERMINAIS INFERIOR E SUPERIOR E A VARETA SA33 MECANIZADA

APLICAÇÃO DA GUIA INFERIOR NO PERFIL PB 18

APLICAÇÃO DOS ROLAMENTOS SUPERIORES E A GUIA SUPERIOR NO PERFIL PB 18

APLICAÇÃO DA GUIA INFERIOR NO PERFIL PB 18

APLICAR OS ESQUADROS E AS PELÚCIAS ANTES FECHAR AS ESQUADRIAS

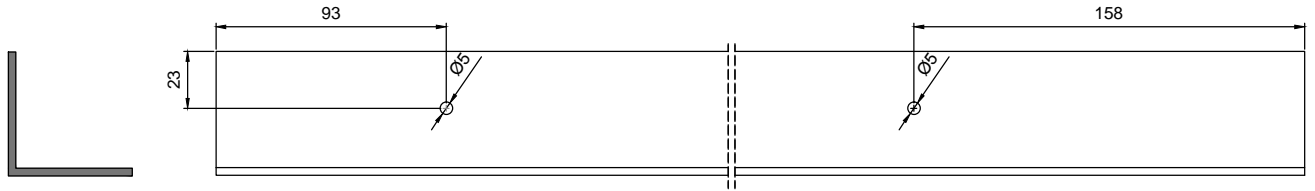
APLICAÇÃO DA SOLEIRA E PADIEIRA NO VÃO A EXECUTAR, COLOCAÇÃO DA FOLHA E AFINAÇÃO DA MESMA NOS ROLAMENTOS

FIXAÇÃO DAS ALTURAS CORRESPONDENTES À CANTONEIRA KL 50 E COLOCAÇÃO DAS CAPAS PB 22 JUNTAMENTE COM AS PELÚCIAS

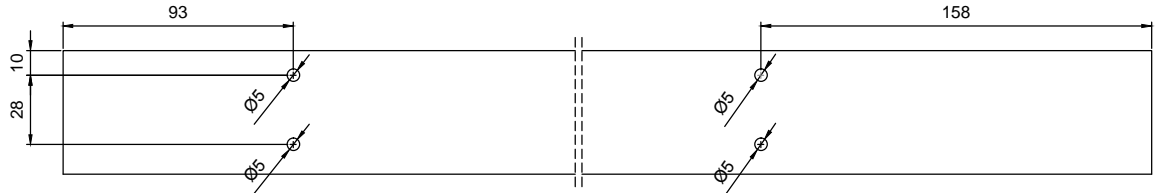
MONTAGEM DE PERFIS E ACESSÓRIOS PARA AS TIPOLOGIAS DE CORRER

1 - Furação da cantoneira KL 50

Furação da cantoneira KL 50 para a padieira

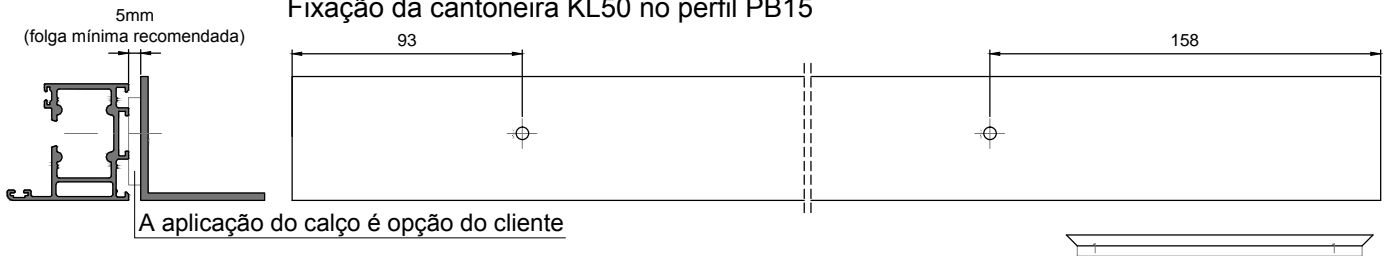


Furação da cantoneira KL50 para a soleira

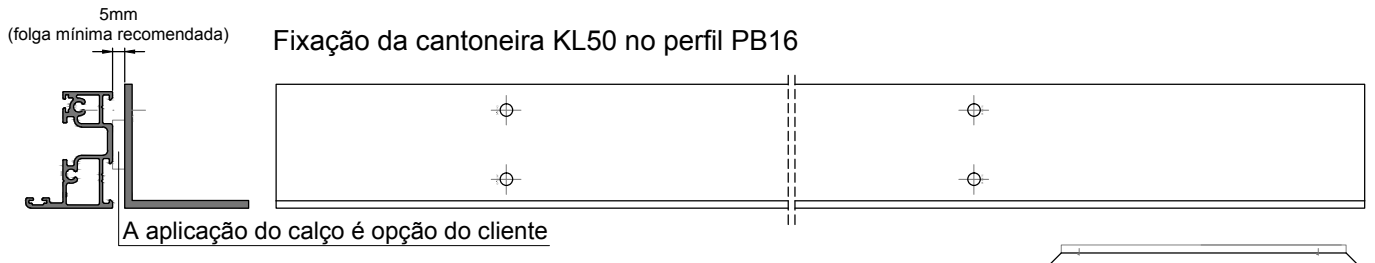


2 - Fixação da cantoneira KL50 no perfil PB15

Fixação da cantoneira KL50 no perfil PB15



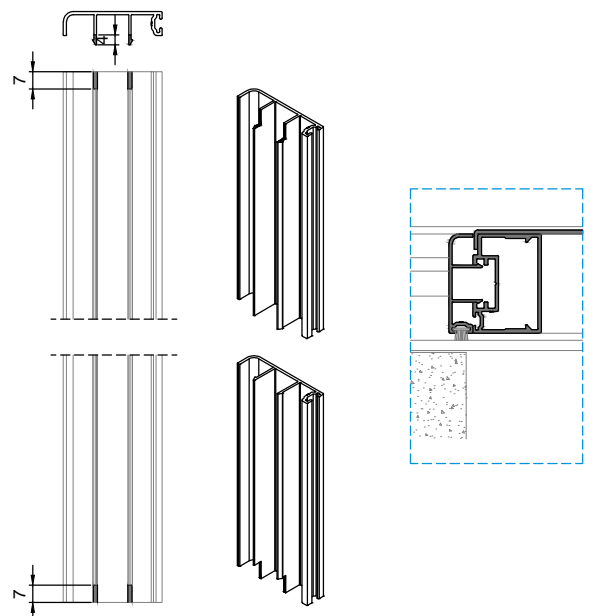
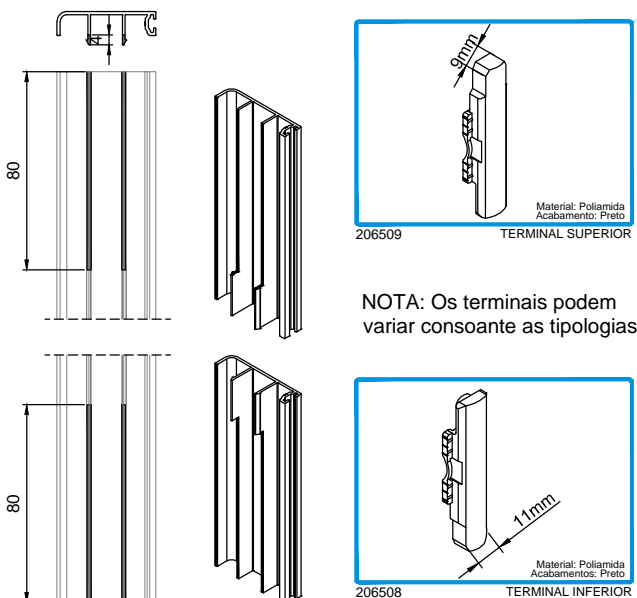
Fixação da cantoneira KL50 no perfil PB16



3 - Malhete na capa PB 22 para movimentação dos terminais inferior e superior

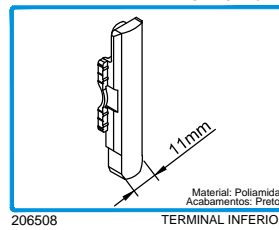
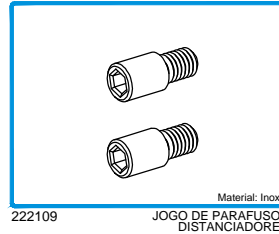
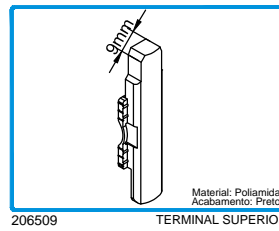
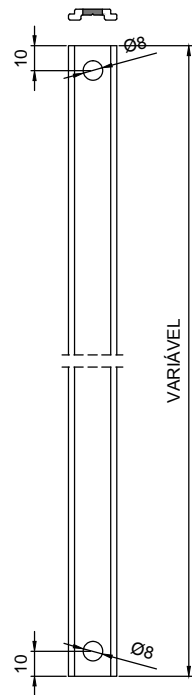
Para movimentação dos terminais inferior e superior

Para clipar a capa PB 22 na folha

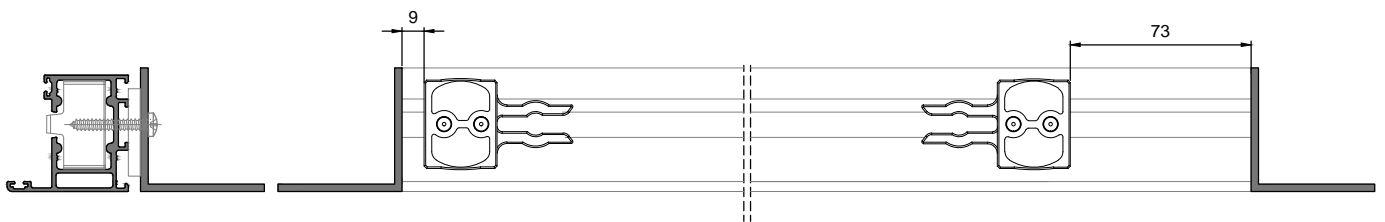


MONTAGEM DE PERFIS E ACESSÓRIOS PARA AS TIPOLOGIAS DE CORRER

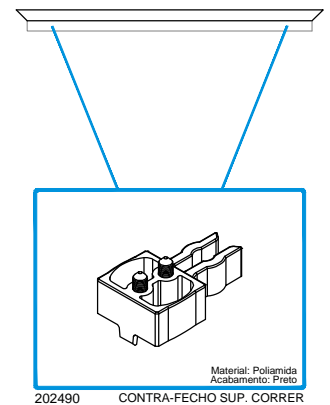
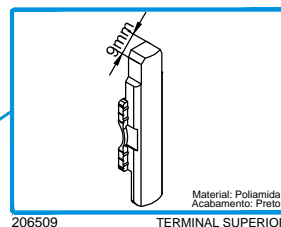
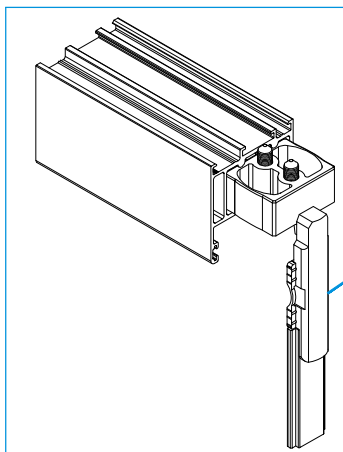
4 - Furação no perfil SA33 para aplicação dos Terminais inferior e superior e para o Jogo de parafusos distanciadores



5 - Aplicação dos Contra-fechos superiores no perfil PB 15 - para a tipologia de 1 folha de correr

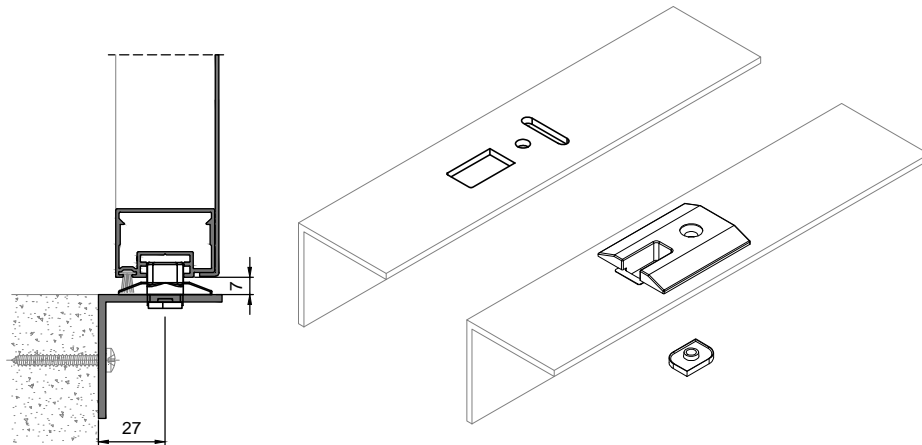


Pormenor da posição do Contra-fecho para a posição do Terminal superior quando a portada fica fechada



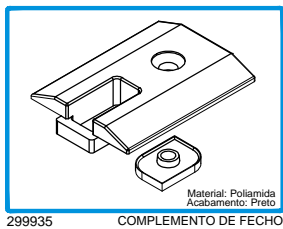
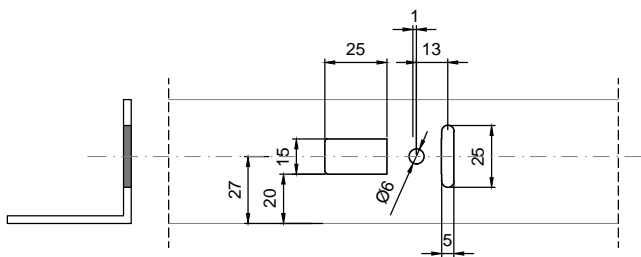
MONTAGEM DE PERFIS E ACESSÓRIOS PARA AS TIPOLOGIAS DE CORRER

6 - Furação para Complemento de fecho e Guia inferior de correr na cantoneira KL 50



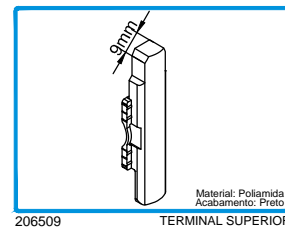
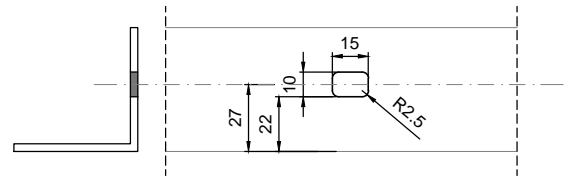
Maquinação:

Com utilização do Complemento de fecho



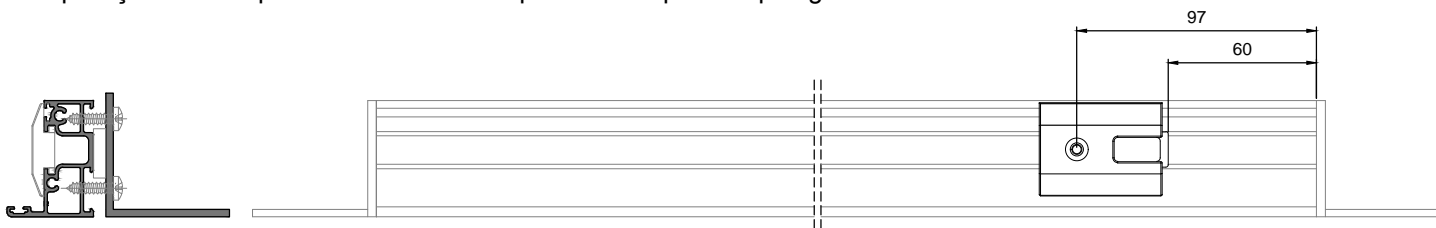
299935 COMPLEMENTO DE FECHO
Material: Poliamida
Acabamento: Preto

Sem utilização do Complemento de fecho

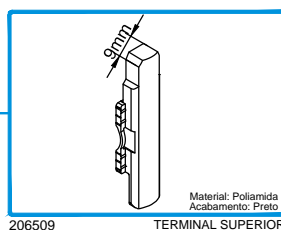
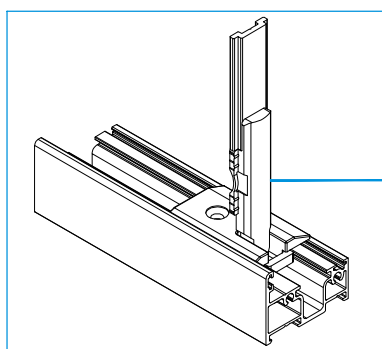


206509 TERMINAL SUPERIOR
Material: Poliamida
Acabamento: Preto

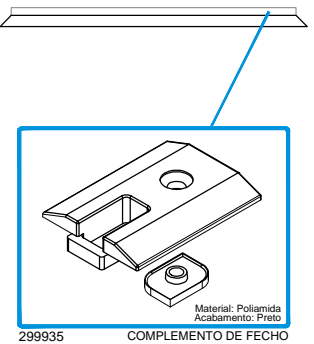
7 - Aplicação do Complemento de fecho no perfil PB 16 para a tipologia de 1 folha de correr



Pormenor da posição do Complemento do fecho para a posição do Terminal quando a portada fica fechada.



206509 TERMINAL SUPERIOR
Material: Poliamida
Acabamento: Preto

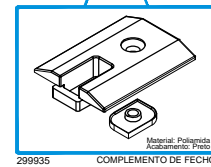
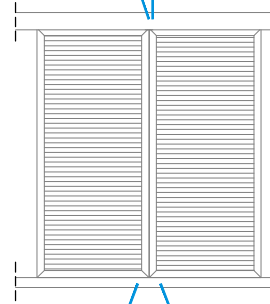
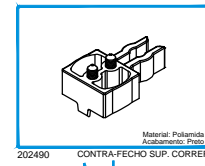
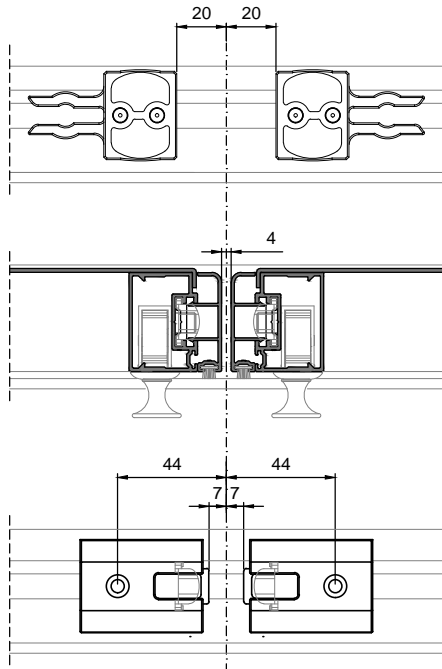


299935 COMPLEMENTO DE FECHO
Material: Poliamida
Acabamento: Preto

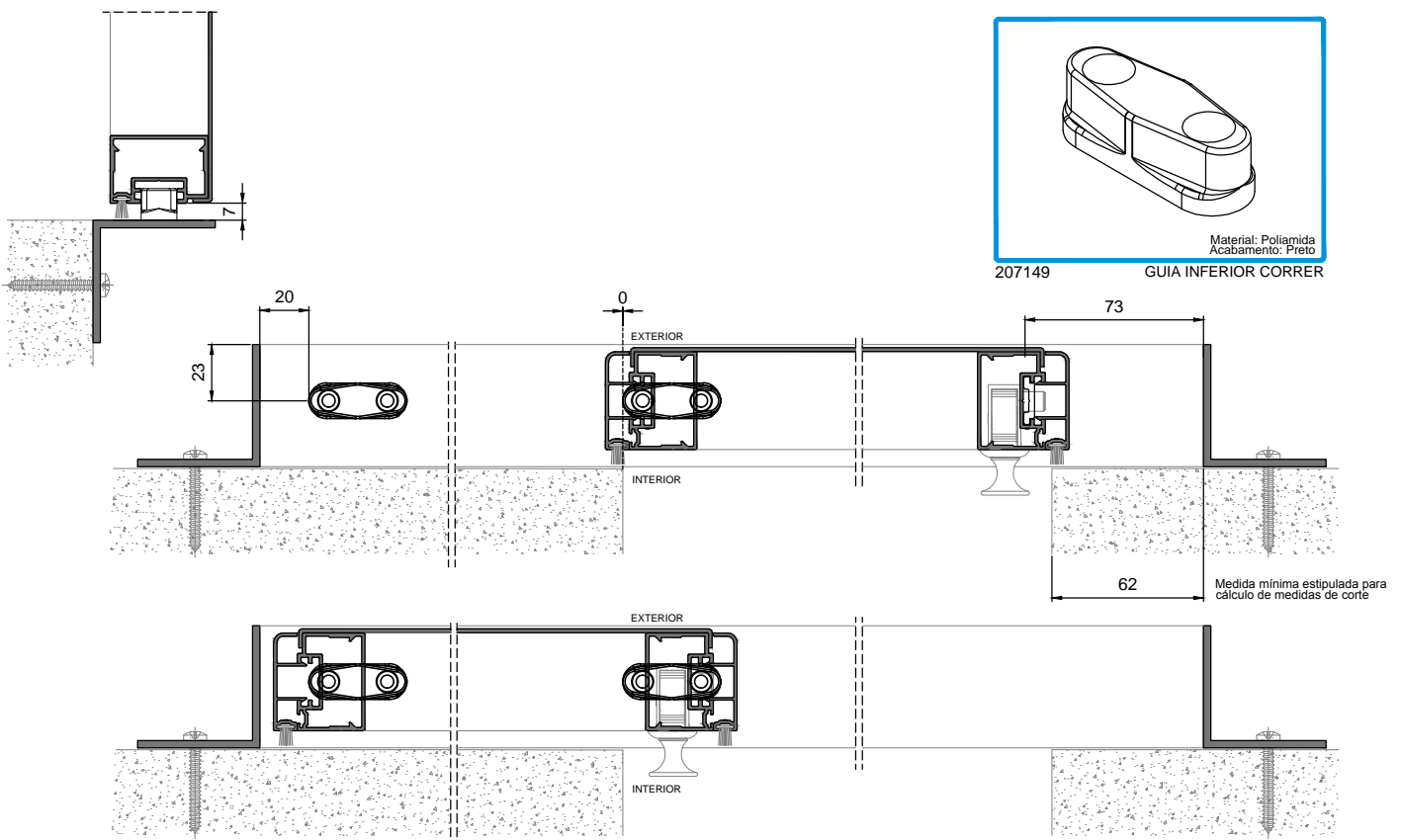
MONTAGEM DE PERFIS E ACESSÓRIOS PARA AS TIPOLOGIAS DE CORRER

IMPORTANTE - Aplicação dos Contra-fechos superiores e do Complemento de fecho para tipologia de 2 folhas de correr:

Para esta tipologia considerar estas cotas. O resto é tudo igual



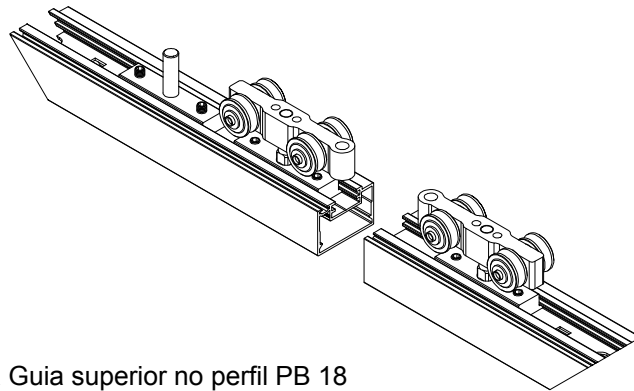
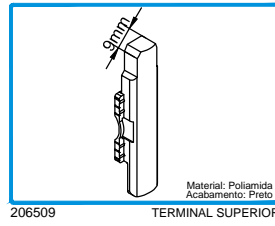
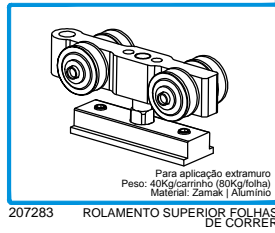
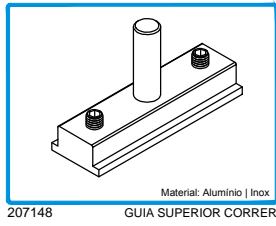
8 - Aplicação da Guia inferior de correr para tipologia de correr 1 folha sem o perfil inferior PB16



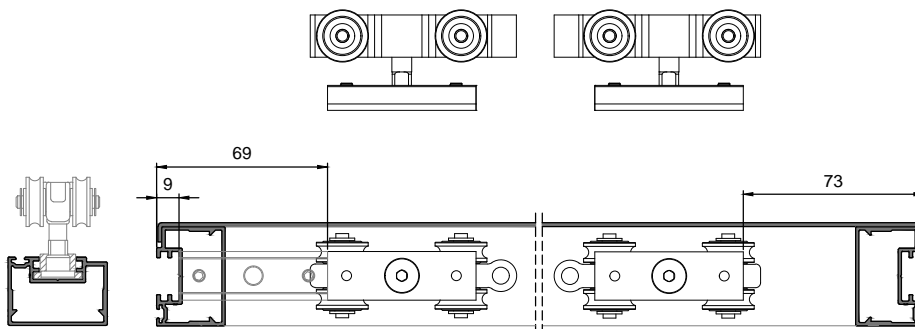
MONTAGEM DE PERFIS E ACESSÓRIOS PARA AS TIPOLOGIAS DE CORRER

9 - Aplicação dos Rolamentos superiores, Guia superior, Terminais inferior e superior e a Vareta SA33 mecanizada

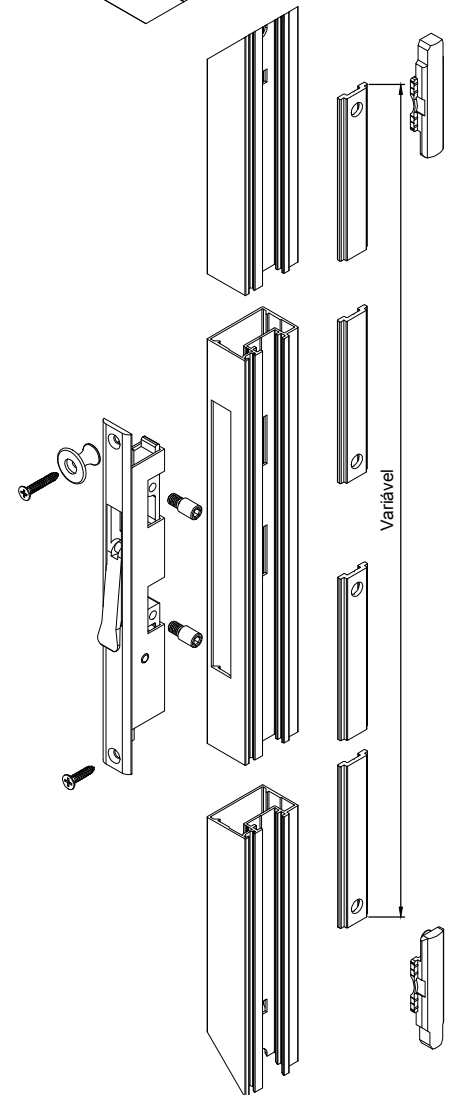
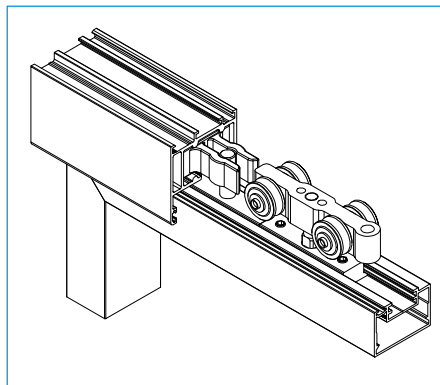
IMPORTANTE: Esta operação deverá ser realizada antes de se fazer o aperto da folha.



10 - Aplicação dos Rolamentos superiores e a Guia superior no perfil PB 18

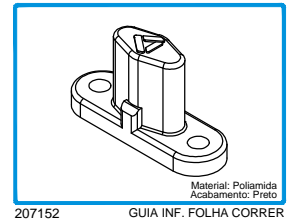
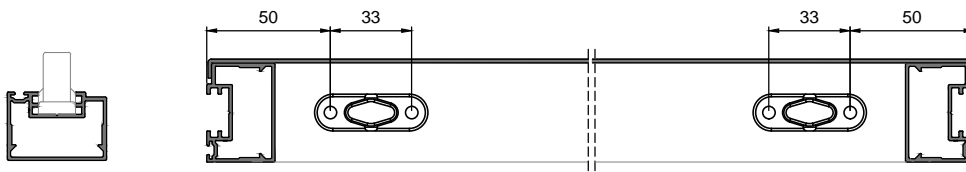


Pormenor da posição da Guia superior de correr para fazer o fecho no Contra-fecho.

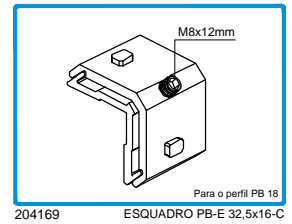
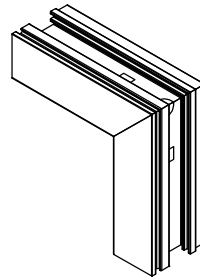
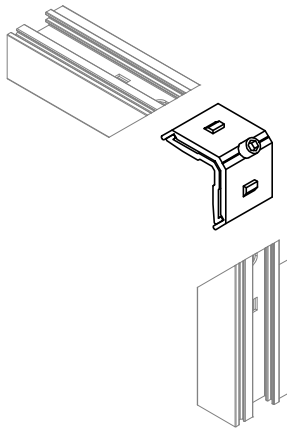


MONTAGEM DE PERFIS E ACESSÓRIOS PARA AS TIPOLOGIAS DE CORRER

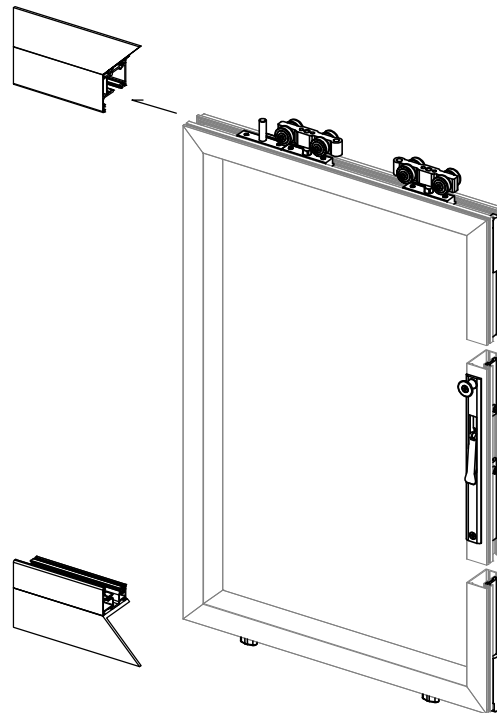
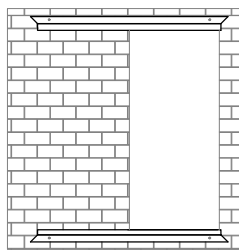
11 - Aplicação da Guia inferior no perfil PB 18



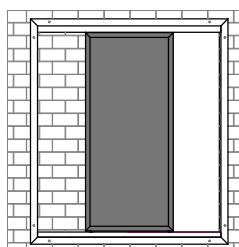
12 - Aplicar os Esquadros e as Pelúcias antes fechar as esquadrias



13 - Aplicação da soleira e padieira no vão a executar, colocação da folha e afinação da mesma nos Rolamentos



14 - Fixação das alturas correspondentes à cantoneira KL 50 e colocação das capas PB 22 juntamente com as pelúcias



Este Catálogo Técnico poderá sofrer alterações por motivos técnicos, sem aviso prévio. Qualquer encomenda deverá ser sujeita a confirmação dos nossos serviços.



SISTEMAS
EURO 2000 [®]
PERFIS DE ALUMÍNIO E VIDROS PARA ARQUITECTURA



Sosoares • Portalex • Alfa Sul • Alulider



Licença nº 1406 - SOSOARES
Licença nº 1411 - ALFA SUL



Licença nº 809 - SOSOARES
Licença nº 817 - PORTALEX

ALFA SUL
EN Lisboa-Sintra Km 14
2725-937 Mem Martins
T +351 219 265 090 | F +351 219 265 098
E alfa.sul@sosoares.pt

ALULIDER
Pavilhão Industrial H - Plataforma 13D
Zona Franca Industrial
9200-047 Caniçal - Madeira
T +351 291 960 494 | F +351 291 960 497
E alulider@sosoares.pt

PORTALEX
Estrada de S. Marcos, 23
2735-521 Cacém
T +351 210 412 500 | F +351 210 412 507
E comercial@portalex.eu

SOSOARES
Rua do Campo Alegre, 474
4150-170 Porto
T +351 226 096 709 | F +351 226 005 642
E comercial@sosoares.pt

www.sosoares.pt
www.portalex.eu