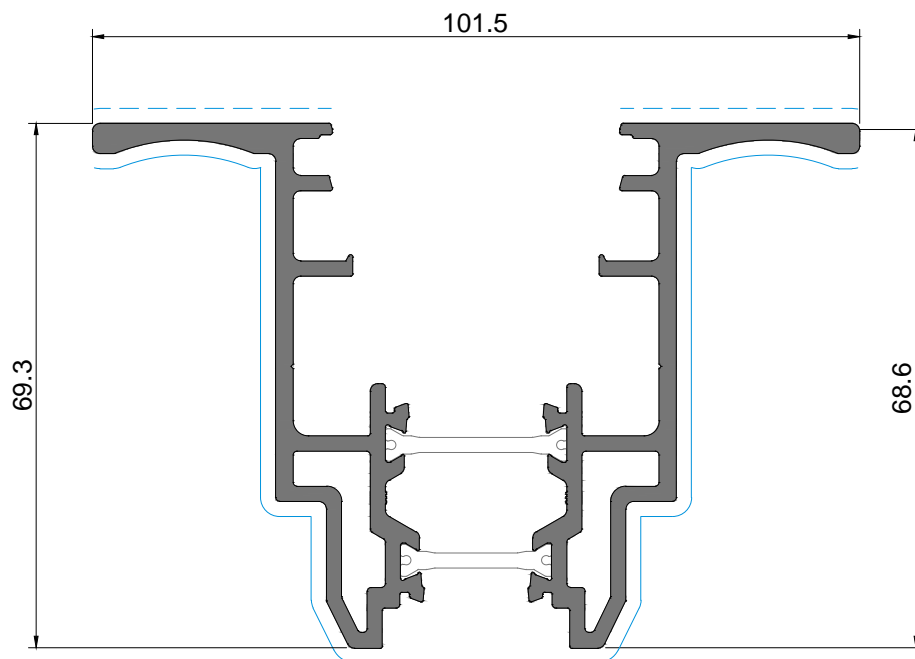
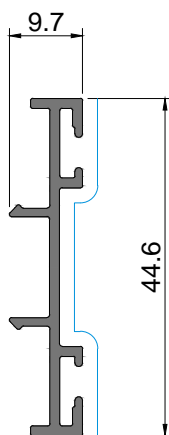


Solução fechadura OS-D+
Sistema OS-Double+



SO 03

Perfil móvel lateral para fechadura
Mobile lateral lock profile
Cadre ouvrant latéral pour serrure

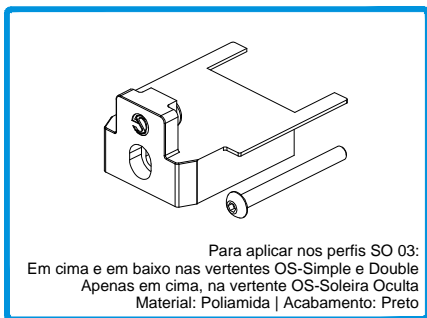


SO 40

Perfil testa fechadura
Profile lock plate
Profilé plaque pour serrure

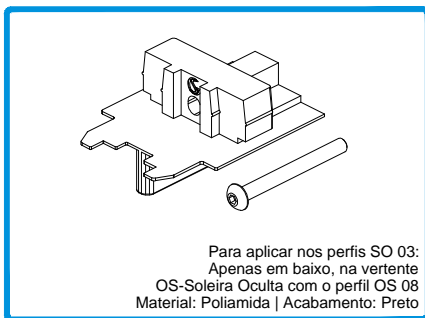
Treatmento de superficie | Surface treatment | Traitement de surface
PB | PM | EF | EM PB | EF | EM
Para mais informações, consultar Catálogo de Cores Anodizadas
For further information, consult the Anodised Colours Catalogue | Pour plus d'informations, veuillez consulter le Catalogue des Couleurs Anodisées

NOVOS ACESSÓRIOS
ACCESSORIES NEW | NOUVEAUX ACCESSOIRES



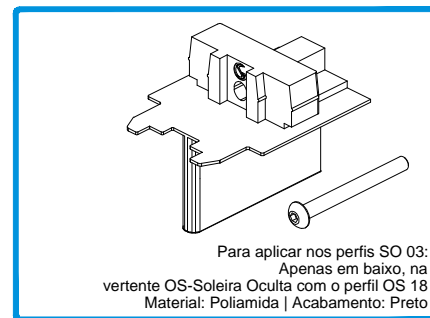
Para aplicar nos perfis SO 03:
Em cima e em baixo nas vertentes OS-Simple e Double
Apenas em cima, na vertente OS-Soleira Oculta
Material: Poliamida | Acabamento: Preto

210193 TOPO LATERAL SUP. INF. Nº21 OS-D FECH.



Para aplicar nos perfis SO 03:
Apenas em baixo, na vertente OS-Soleira Oculta com o perfil OS 08
Material: Poliamida | Acabamento: Preto

210194 TOPO LAT. INF. 20MM Nº22 OS-D SOL. INVIS. FECH.



Para aplicar nos perfis SO 03:
Apenas em baixo, na vertente OS-Soleira Oculta com o perfil OS 18
Material: Poliamida | Acabamento: Preto

210195 TOPO LAT. INF. 40MM Nº23 OS-D SOL. INVIS. FECH.



NOVO ACESSÓRIO

Para o perfil SO 03
Cilindro com dupla embraiagem | Inclui 5 chaves
Acabamentos: Prata e Preto

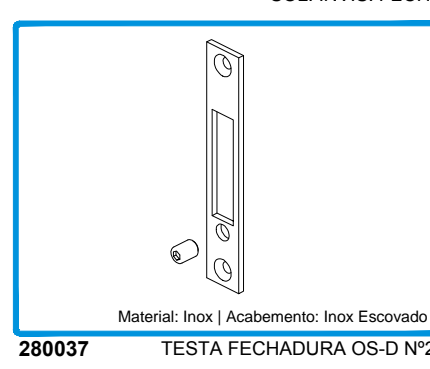
207447 CILINDRO ALTA SEGURANÇA 35/35



NOVO ACESSÓRIO

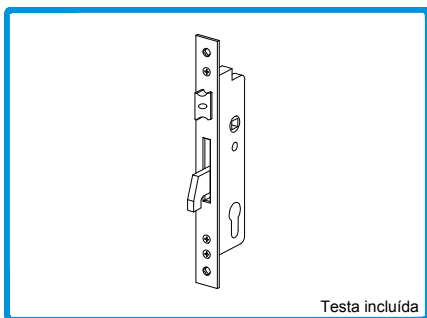
Não utilizar em vãos com aro fixo embutido
Para o perfil SO 03
Cilindro com botão e dupla embraiagem | Inclui 5 chaves
Acabamentos: Prata e Preto

207448 CILINDRO ALTA SEGURANÇA 35B/35



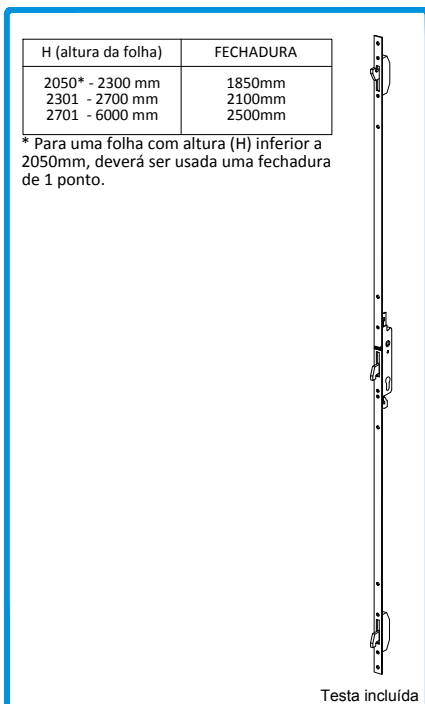
Material: Inox | Acabamento: Inox Escovado

280037 TESTA FECHADURA OS-D Nº2



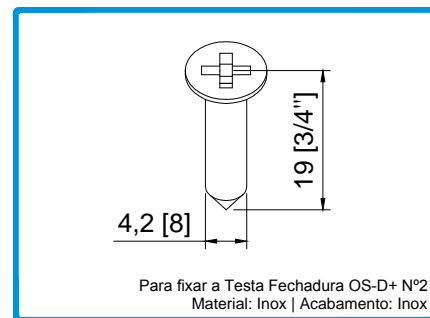
Testa incluída

201202 FECHADURA OS MONOPONTO



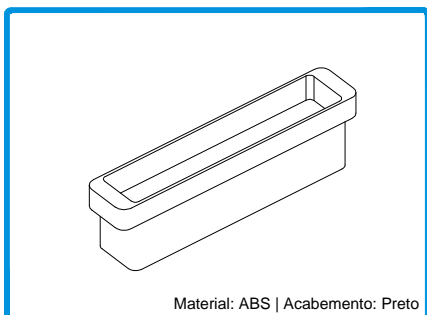
Testa incluída

201053 FECHADURA OS 1850mm
201054 FECHADURA OS 2100mm
201055 FECHADURA OS 2500mm



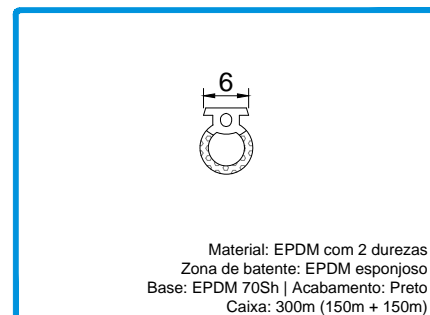
Para fixar a Testa Fechadura OS-D+ Nº2
Material: Inox | Acabamento: Inox

290105 PARAF. INOX A2 DIN7982 8X3/4 RB



Material: ABS | Acabamento: Preto

203306 COPO P/ TESTA FECHADURA OS-D Nº2



Material: EPDM com 2 durezas
Zona de batente: EPDM esponjoso
Base: EPDM 70Sh | Acabamento: Preto
Caixa: 300m (150m + 150m)

208225 JUNTA DE ESTANQUIDADE 2050

Estes acessórios substituem os Cilindros 30/30 e 30B/30 respetivamente

Solução fechadura OS-D+

Sistema OS-Double+

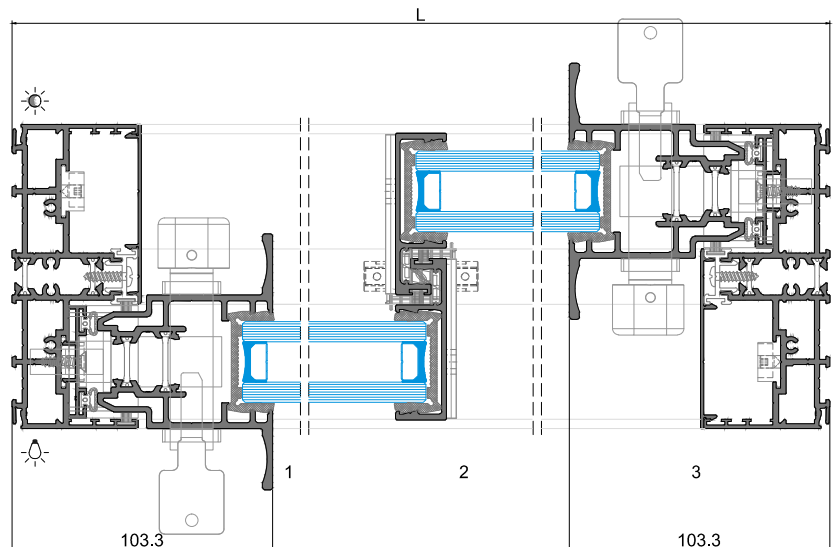
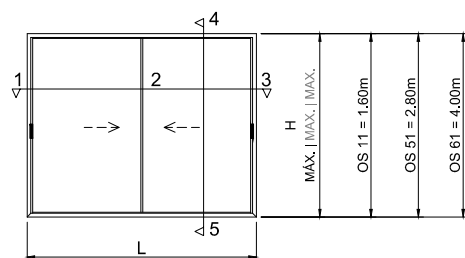
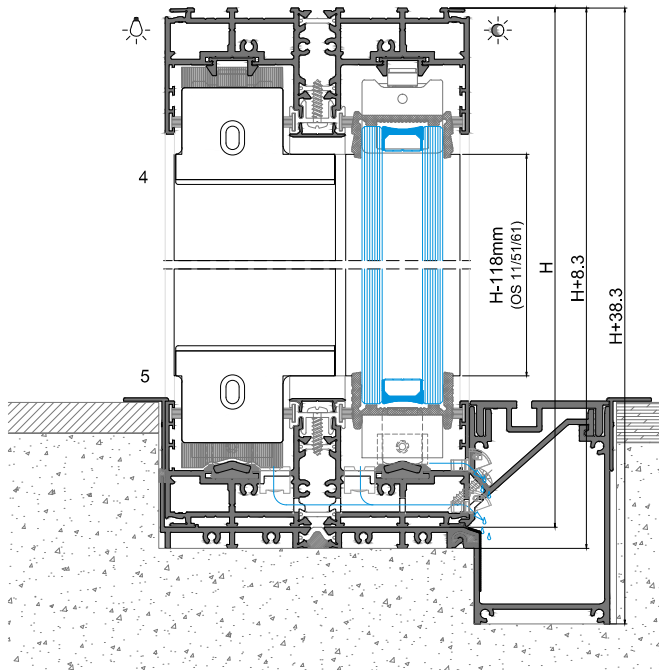
JANELA DE CORRER 2 FOLHAS COM 2 FECHADURAS
2 SASHES SLIDING WINDOW WITH 2 LOCKS
FENÊTRE COULISSANT 2 VANTAUX AVEC 2 SERRURES

PERFIS PROFILES PROFILÉS					
CODIGO CODE	DESIGNAÇÃO DESIGNATION NOMINATION	CORTE HORIZ. HORIZONTAL DETAIL	CORTE VERT. VERTICAL DETAIL	QUANT. QUANTITY	CORTE CUT COURE
SO 11	ARO FIXO FIXED FRAME DORMANT	L	H	2+2	
OS 11 ou or ou	ARO MÓVEL CENTRAL PROFILE PROFILÉ	-	H-118	2	
OS 51 ou or ou					
OS 61					
SO 40	PERFIL TESTA FECHADURA LOCK PLATE PROFILE PROFILÉ POUR SERRURE	-	H-46	2	
SO 60	TAMPA DE CANAL TRACK COVER PROFILÉ CACHE CANAL	-	H-46	2	
SO 03	ARO MÓVEL LATERAL MOBILE FR. JOUVRANT	-	H-118	2	
OS 35	GUIA SUP. UPPER GUIDE GUIDE SUPÉRIEUR	L-46	-	2	
OS 801	GUIA INF. INOX LOWER GUIDE GUIDE INFÉRIEUR	L-46	-	2	
OS 95	POLIAMIDA POLYAMIDE POLYAMIDE	(L/2)-50	H-74	4+2	
OS 30	PERFIL REMATE PROFILE PROFILÉ	(L/2)-65	-	4	
SO 82	PERFIL SOLEIRA SILL PROFILE PROFILÉ DE SEUIL	CONSULTAR DEPARTAMENTO TÉCNICO CONSULT TECHNICAL DEPARTMENT CONSULTER DÉPARTEMENT TECHNIQUE			
SO 25	PERFIL CALEIRA DRAINAGE CHANNEL GOUTTIÈRE DE VIDANGE				
SO 58	TAMPA DE CALEIRA DRAINAGE CHANNEL GRID GRILLE POUR GOUTTIÈRE DE VIDANGE				
VO 11	PERFIL FIXAÇÃO TAMPA DRAINAGE CHANNEL GRID FIX. PROF. PROF. FIXATION GRILLE				

ACESSÓRIOS ACCESSORIES ACCESSOIRES		
CODIGO CODE	DESIGNAÇÃO DESIGNATION NOMINATION	QUANTIDADE QUANTITY QUANTITÉ
205162	CARRINHO OS Nº5 ROLLER BEARING ROULEAU	4
205161	CARRINHO-GUIA OS SUPERIOR Nº3 UPPER-GUIDE ROLLER BEARING N3 ROULEAU-GUIDE SUPÉRIEUR N3	4
205172	ESQUADRO 18-2210-D BLOCKING BRACKET EQUEPPE	8
213017	CANTO ALINHAMENTO OS ANGLE ANGLE	8
213220	AMORTECEDOR OS Nº3 SHOCK ABSORBER AMORTISSEUR	4
(a)	FECHADURA 3 PONTOS LOCK SERRURE	2
280037	CHAPA TESTA LOCK PLATE SERRURE PLAQUE	6
290105	PARAFUSO DIN7982 8x3/4 INOX A2 SCREW VIS	12
203306	COPO PARA TESTA FECHADURA RECESSED LOCK END-CAP EMBOUT À ENCASTRER POUR SERRURE	6
(a)	CILINDRO CYLINDER CYLINDRE	2
210094	TOPO CENTRAL Nº2 OS-V2 ESQUERDO CENTRAL Nº2 LEFT END-CAP EMBOUT CENTRAL Nº2 GAUCHE	2
210095	TOPO CENTRAL Nº2 OS-V2 DIREITO CENT. Nº2 RIGHT END-CAP EMBOUT CENT. Nº2 DROITE	2
210193	TOPO LATERAL SUP/INF Nº21 OS-D FECH. LAT. UPPER/LOWER Nº21 OS-D END-CAP EMBOUT LAT. SUP/INF Nº21 OS-D	4
213273	CORTA-VENTO OS SUPERIOR UPPER CENTRAL GASKET PIÈCE D'ÉTANCHÉITE SUPÉRIEUR	1
213274	CORTA-VENTO OS INFERIOR LOWER CENTRAL GASKET PIÈCE D'ÉTANCHÉITE INFÉRIEUR	1
212065	CONJUNTO TOPOS OS 51 * OS 51 END-CAP KIT KIT D'EMBOUT OS 51	2
212066	CONJUNTO TOPOS OS 61 * OS 61 END-CAP KIT KIT D'EMBOUT OS 61	2
210268	GOTEIRA C/ VÁLVULA SVE FLAP VALVE CLAPET À VOLET	2
210265	GOTEIRA C/ VÁLVULA BOLA BALL VALVE CLAPET À BILLE	DIVERSOS DIVERSES DIVERS
290020	PARAFUSO PAR 006 SCREW VIS	DIVERSOS DIVERSES DIVERS
215078	PEÇA ANTI-LEVANTAMENTO OS ANTI-LIFT ACCESSORY ANTI-LEVAGE ACCESSOIRE	2
215083	ANTI-LEVANTAMENTO GUIA INOX OS OS GUIDE ANTI-LIFT ACCESSORY ACCESSOIRE ANTI-LEVAGE POUR GUIDE INOX OS	4
215194	CHAPA BLOQUEIO PELÚCIA PILE SEAL LOCK PLATE PLAQUE DE VERROUILLAGE DE JOINT BROUSSE	4
210510	TOPO BLOQUEIO PELÚCIA CV PILE SEAL LOCK END-CAP CV EMBOUT DE VERROUILLAGE DE JOINT BROUSSE CV	4
212246	CONJ. TOPOS CAL./SOL. OS-D 2-RAIL DRAINAGE CHANNEL/SILL OS-D 2-RAIL END-CAP KIT KIT D'EMBOUT DE GOUTTIÈRE/SEUIL OS-D 2-RAIL	1

(a) Consultar lista de acessórios | Consult list of accessories | Consulter la liste des accessoires
* OPCIONAL | OPTIONAL | OPTIONNEL

VEDANTES SEALENTS JOINTS		
CODIGO CODE	DESIGNAÇÃO DESIGNATION NOMINATION	QUANTIDADE QUANTITY QUANTITÉ
208458	PELÚCIA 7x7 Cinza PILE SEAL JOINT BROUSSE	6H
208467	PELÚCIA 7x7 Preta PILE SEAL JOINT BROUSSE	
208450	PELÚCIA 7x5,5 PILE SEAL JOINT BROUSSE	8L
208597	PELÚCIA SRF SRF 4X8X100 2P1M PILE SEAL JOINT BROUSSE	4un.
208499	VD 2063.N	2H
208193	VD 2060	2L
208225	JUNTA DE ESTANQUIDADE 2050 JOINT JOINT	4H



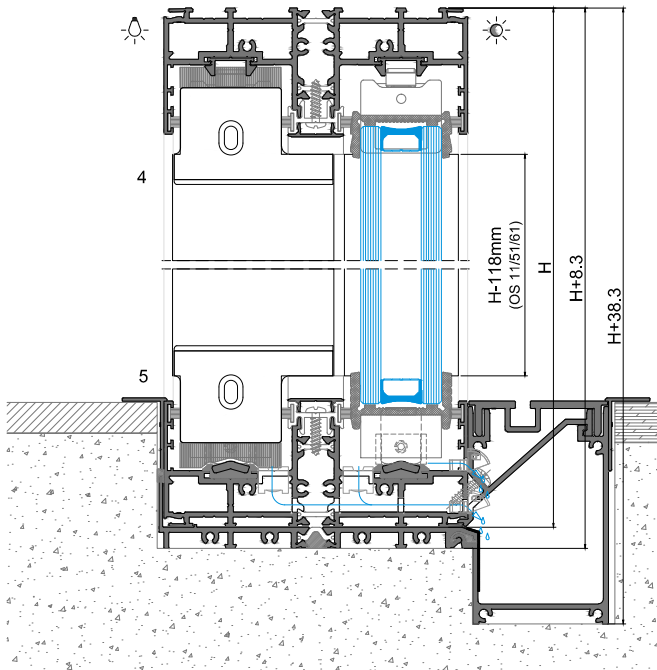
Solução fechadura OS-D+

JANELA DE CORRER 2 FOLHAS C/ FECHADURA E FECHO LATERAL (vidros iguais) Sistema OS-Double+
 2 SASHES SLIDING WINDOW WITH LOCK AND LATERAL LOCK (glasses of equal widths)
 FENÊTRE COULISSANT 2 VANTAUX AVEC SERRURE ET SERRURE LATÉRAL (verres de même largeur)

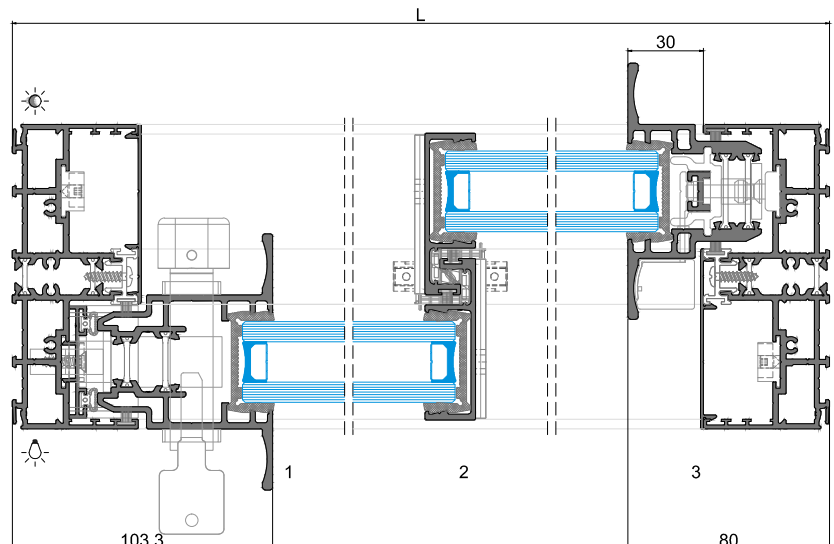
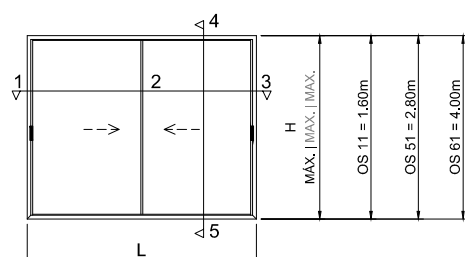
PERFIS PROFILES PROFILÉS					
CODIGO CODE	DESIGNAÇÃO DESIGNATION NOMINATION	CORTE HORIZ. HORIZONTAL DETAIL	CORTE VERT. VERTICAL DETAIL	QUANT. QUANTITY	CORTE CUT
SO 11	ARO FIXO FIXED FRAME DORMANT	L	H	2+2	
OS 11 ou or ou	ARO MÓVEL CENTRAL PROFILE PROFILÉ	-	H-118	2	
OS 51 ou or ou		-	H-118	2	
OS 61		-	H-118	2	
SO 40	PERFIL TESTA FECHADURA LOCK PLATE PROFILE PROFILÉ POUR SERRURE	-	H-46	2	
SO 60	TAMPA DE CANAL TRACK COVER PROFILÉ CACHE CANAL	-	H-46	2	
SO 03	ARO MÓVEL LATERAL MOBILE FR. OUVRANT	-	H-118	1	
SO 65	ARO MÓVEL LATERAL MOBILE FR. OUVRANT	-	H-118	1	
SO 30	VARETA ROD PROFILE TIGE	-	VARIÁVEL VARIABLE VARIABLE	1	
OS 35	GUIA SUP. UPPER GUIDE GUIDE SUPÉRIEUR	L-46	-	2	
OS 801	GUIA INF. INOX LOWER GUIDE GUIDE INFÉRIEUR	L-46	-	2	
OS 95	POLIAMIDA POLYAMIDE POLYAMIDE	(L/2)-50	H-74	4+2	
OS 30	PERFIL REMATE PROFILE PROFILÉ	(L/2)-65	-	4	
SO 82	PERFIL SOLEIRA SILL PROFILE PROFILÉ DE SEUIL	CONSULTAR DEPARTAMENTO TÉCNICO CONSULT TECHNICAL DEPARTMENT CONSULTER DÉPARTEMENT TECHNIQUE			
SO 25	PERFIL CALEIRA DRAINAGE CHANNEL GOUTTIÈRE DE VIDANGE				
SO 58	TAMPA DE CALEIRA DRAINAGE CHANNEL GRID GRILLE POUR GOUTTIÈRE DE VIDANGE				
VO 11	PERFIL FIXAÇÃO TAMPA DRAINAGE CHANNEL GRID FIX. PROF. PROF. FIXATION GRILLIS				

ACESSÓRIOS ACCESSORIES ACCESSOIRES		
CODIGO CODE	DESIGNAÇÃO DESIGNATION NOMINATION	QUANTIDADE QUANTITY QUANTITÉ
205162	CARRINHO OS Nº5 ROLLER BEARING ROULEAU	4
205161	CARRINHO-GUIA OS SUPERIOR Nº3 UPPER-GUIDE ROLLER BEARING N3 ROULEAU-GUIDE SUPÉRIEUR N3	4
205172	ESQUADRO 18-2210-D BLOCKING BRACKET ÉQUERRE	8
213017	CANTO ALINHAMENTO OS ANGLE ANGLE	8
213220	AMORTECEDOR OS Nº3 SHOCK ABSORBER AMORTISSEUR	4
(a)	FECHADURA 3 PONTOS LOCK SERRURE	1
280037	CHAPA TESTA LOCK PLATE SERRURE PLAQUE	3
290105	PARAFUSO DIN7982 8x3/4 INOX A2 SCREW VIS	6
203306	COPO PARA TESTA FECHADURA RECESSED LOCK END-CAP EMBOUT À ENCASTRER POUR SERRURE	3
(a)	CILINDRO CYLINDER CYLINDRE	1
202323	CONTRA-FECHO OS INOX C/ AFINAÇÃO Nº2 COUNTER-LOCK BRACKET CONTRE-FERMETURE SUPPORT	3
280000	TESTA P/ FECHO OS Nº2 STRIKING PLATE GÂCHE	3
201089	FECHO LATERAL OS Nº4 LATERAL LOCK SERRURE LATÉRAL	1
228167	MOLA P/ RETENÇÃO FECHO OS Nº2 OS LOCK RETAINER SPRING RESSORT DE RETENUE POUR FERMETURE OS	1
215037	PEÇA AJUSTE P/ FECHO LATERAL OS Nº4 ADJUSTMENT PIECE PIÈCE DE RÉGLAGE	4
210094	TOPO CENTRAL Nº2 OS-V2 ESQUERDO CENTRAL Nº2 LEFT END-CAP EMBOUT CENTRAL Nº2 GAUCHE	2
210095	TOPO CENTRAL Nº2 OS-V2 DIREITO CENT. Nº2 RIGHT END-CAP EMBOUT CENT. Nº2 DROITE	2
210193	TOPO LATERAL SUP/INF Nº21 OS-D FECH. LAT. UPPER/LOWER Nº21 OS-D END-CAP EMBOUT LAT SUP/INF Nº21 OS-D	2
210165	TOPO LATERAL SUP/INF Nº15 OS-V2 LAT. UPPER/LOWER Nº15 OS-D END-CAP EMBOUT LAT SUP/INF Nº15 OS-V2	2
213273	CORTA-VENTO OS SUPERIOR UPPER CENTRAL GASKET PIÈCE DE TANCHÊTE SUPÉRIEUR	1
213274	CORTA-VENTO OS INFERIOR LOWER CENTRAL GASKET PIÈCE D'TANCHÊTE INFÉRIEUR	1
212065	CONJUNTO TOPOS OS 51 * OS 51 END-CAP KIT KIT D'EMBOUT OS 51	2
212066	CONJUNTO TOPOS OS 61 * OS 61 END-CAP KIT KIT D'EMBOUT OS 61	2
210268	GOTEIRA C/ VÁLVULA SVE FLAP VALVE CLAPET À VOILET	2
210265	GOTEIRA C/ VÁLVULA BOLA BALL VALVE CLAPET À BILLE	DIVERSOS DIVERSES DIVERS
290020	PARAFUSO PAR 006 SCREW VIS	DIVERSOS DIVERSES DIVERS
215078	PEÇA ANTI-LEVANTAMENTO OS ANTI-LIFT ACCESSORY ANTI-LEVAGE ACCESSOIRE	2
215083	ANTI-LEVANTAMENTO GUIA INOX OS OS GUIDE ANTI-LIFT ACCESSORY ACCESSOIRE ANTI-LEVAGE POUR GUIDE INOX OS	4
215194	CHAPA BLOQUEIO PELÚCIA PILE SEAL LOCK PLATE PLAQUE DE VERROUILLAGE DE JOINT BROSE	4
210510	TOPO BLOQUEIO PELÚCIA CV1 PILE SEAL LOCK END-CAP CV1 EMBOUT DE VERROUILLAGE DE JOINT BROSE CV1	4
212246	CONJ. TOPOS CAL./SOL. OS-D 2-RAIL DRAINAGE CHANNEL/SILL OS-D 2-RAIL END-CAP KIT KIT D'EMBOUT DE GOUTTIÈRE/SEUIL OS-D 2-RAIL	1

(a) Consultar lista de acessórios | Consult list of accessories | Consulter la liste des accessoires
 * OPCIONAL | OPTIONAL | OPTIONNEL



VEDANTES SEALENTS JOINTS		
CODIGO CODE	DESIGNAÇÃO DESIGNATION NOMINATION	QUANTIDADE QUANTITY QUANTITÉ
208458	PELÚCIA 7x7 Cinza PILE SEAL JOINT BROSE ou or ou	6H
208467	PELÚCIA 7x7 Preta PILE SEAL JOINT BROSE	6H
208450	PELÚCIA 7x5.5 PILE SEAL JOINT BROSE	8L
208597	PELÚCIA SRF SRF 4X8X100 2P1M PILE SEAL JOINT BROSE	4un.
208499	VD 2063.N	2H
208193	VD 2060	2L
208225	JUNTA DE ESTANQUIDADE 2050 JOINT JOINT	2H

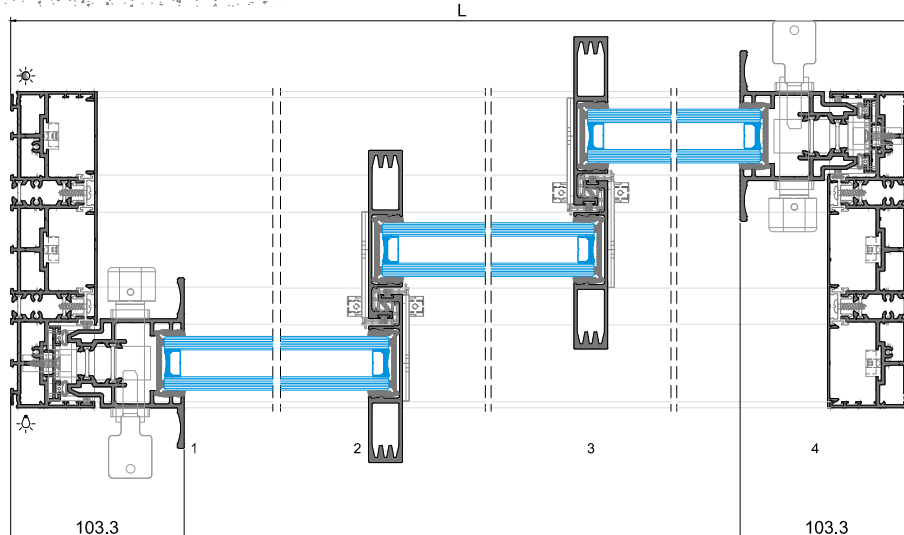
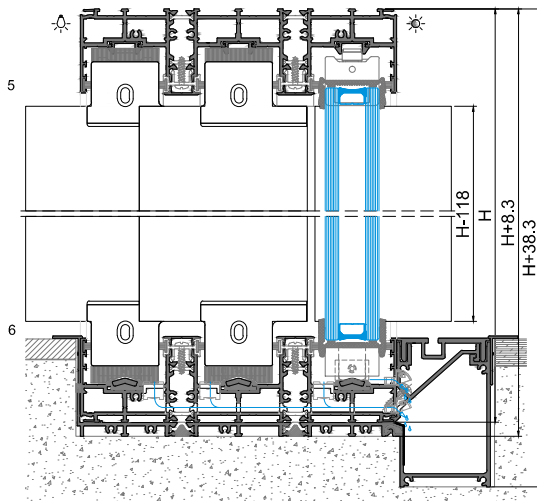
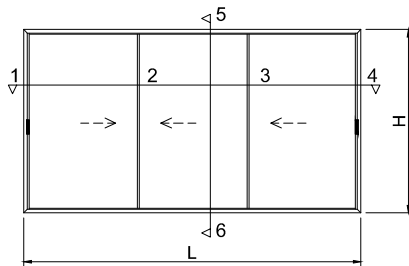


Solução fechadura OS-D+

Sistema OS-Double+

JANELA DE CORRER 3 FOLHAS COM 2 FECHADURAS
 3 SASHES SLIDING WINDOW WITH 2 LOCKS
 FENÊTRE COULISSANT 3 VANTAUX AVEC 2 SERRURES

PERFIS PROFILES PROFILÉS					
CODIGO CODE	DESIGNAÇÃO DESIGNATION NOMINATION	CORTE HORIZ. HORIZONTAL DETAIL	CORTE VERT. VERTICAL DETAIL	QUANT. QUANTITY	CORTE CUT - COURE
SO 12	ARO FIXO FIXED FRAME DORMANT	L	H	2+2	
OS 61	ARO MÓVEL CENTRAL PROFILE PROFILÉ	-	H-118	4	
SO 40	PERFIL TESTA FECHADURA LOCK PLATE PROFILE PROFILÉ POUR SERRURE	-	H-46	2	
SO 61	TAMPA DE CANAL TRACK COVER PROFILÉ CACHE CANAL	-	H-46	2	
SO 03	ARO MÓVEL LATERAL MOBILE FR. OUVVRANT	-	H-118	2	
OS 35	GUIA SUP. UPPER GUIDE GUIDE SUPÉRIEUR	L-46	-	3	
OS 801	GUIA INF. INOX LOWER GUIDE GUIDE INFÉRIEUR	L-46	-	3	
OS 95	POLIAMIDA POLYAMIDE POLYAMIDE	(L/3)-26,5 (L/3)-36,5)x2	H-74	4+4	
OS 30	PERFIL REMATE PROFILE PROFILÉ	(L/3)-44x2 (L/3)-42	-	4	
SO 84	PERFIL SOLEIRA SILL PROFILE PROFILÉ DE SEUIL	CONSULTAR DEPARTAMENTO TÉCNICO CONSULT TECHNICAL DEPARTMENT CONSULTER DÉPARTEMENT TECHNIQUE			
SO 25	PERFIL CALEIRA DRAINAGE CHANNEL GOUTTIÈRE DE VIDANGE				
SO 58	TAMPA DE CALEIRA DRAINAGE CHANNEL GRID GRILLE POUR GOUTTIÈRE DE VIDANGE				
VO 11	PERFIL FIXAÇÃO TAMPA DRAINAGE CHANNEL GRID FIX. PROF. PROF. FIXATION GRILLE				



ACESSÓRIOS ACCESSORIES ACCESSOIRES		
CODIGO CODE	DESIGNAÇÃO DESIGNATION NOMINATION	QUANTIDADE QUANTITY QUANTITÉ
205162	CARRINHO OS Nº5 ROLLER BEARING ROULEAU	6
205161	CARRINHO-GUIA OS SUPERIOR Nº3 UPPER-GUIDE ROLLER BEARING N3 ROULEAU-GUIDE SUPÉRIEUR N3	6
205172	ESQUADRO 18-2210-D BLOCKING BRACKET EQUERRE	16
213017	CANTO ALINHAMENTO OS ANGLE ANGLE	8
213220	AMORTECEDOR OS Nº3 SHOCK ABSORBER AMORTISSEUR	4
(a)	FECHADURA 3 PONTOS LOCK SERRURE	2
280037	CHAPA TESTA LOCK PLATE SERRURE PLAQUE	6
290105	PARAFUSO DIN7982 8x3/4 INOX A2 SCREW VIS	12
203306	COPO PARA TESTA FECHADURA RECESSED LOCK END-CAP EMBOUT À ENCASTRER POUR SERRURE	6
(a)	CILINDRO CYLINDER CYLINDRE	2
210094	TOPO CENTRAL Nº2 OS-V2 ESQUERDO CENTRAL Nº2 LEFT END-CAP EMBOUT CENTRAL Nº2 GAUCHE	4
210095	TOPO CENTRAL Nº2 OS-V2 DIREITO CENT. Nº2 RIGHT END-CAP EMBOUT CENT. Nº2 DROITE	4
210193	TOPO LATERAL SUP/INF Nº21 OS-D FECH. LAT. Nº21 UPPER/LOWER Nº21 OS-D END-CAP EMBOUT LAT. SUP/INF Nº21 OS-D	4
213273	CORTA-VENTO OS SUPERIOR UPPER CENTRAL GASKET PIÈCE D'ÉTANCHEÏTE SUPÉRIEUR	2
213274	CORTA-VENTO OS INFERIOR LOWER CENTRAL GASKET PIÈCE D'ÉTANCHEÏTE INFÉRIEUR	2
212068	CONJUNTO TOPOS OS 61 OS 61 END-CAP KIT KIT D'EMBOUT OS 61	4
210288	GOTEIRA C/ VÁLVULA SVE FLAP VALVE CLAPET À VOLET	DIVERSOS DIVERSES DIVERS
210285	GOTEIRA C/ VÁLVULA BOLA BALL VALVE CLAPET À BILLE	DIVERSOS DIVERSES DIVERS
290020	PARAFUSO PAR 006 SCREW VIS	DIVERSOS DIVERSES DIVERS
215078	PEÇA ANTI-LEVANTAMENTO OS ANTI-LIFT ACCESSORY ANTI-LEVAGE ACCESSOIRE	2
215083	ANTI-LEVANTAMENTO GUIA INOX OS OS GUIDE ANTI-LIFT ACCESSORY ACCESSOIRE ANTI-LEVAGE POUR GUIDE INOX OS	6
215194	CHAPA BLOQUEIO PELÚCIA PILE SEAL LOCK PLATE PLAQUE DE VERROUILLAGE DE JOINT BROSSÉ	8
210510	TOPO BLOQUEIO PELÚCIA CV PILE SEAL LOCK END-CAP CV EMBOUT DE VERROUILLAGE DE JOINT BROSSÉ CV	8
212247	CONJ. TOPOS CAL/SOL. OS-D 3-RAIL DRAINAGE CHANNEL/SILL OS-D 3-RAIL END-CAP KIT KIT D'EMBOUT DE GOUTTIÈRE/SEUIL OS-D 3-RAIL	1

(a) Consultar lista de acessórios | Consult list of accessories | Consulter la liste des accessoires

* OPCIONAL | OPTIONAL | OPTIONNEL

VEDANTES SEALENTS JOINTS		
CODIGO CODE	DESIGNAÇÃO DESIGNATION NOMINATION	QUANTIDADE QUANTITY QUANTITÉ
208458	PELÚCIA 7x7 Cinza PILE SEAL JOINT BROSSÉ	8H
208467	PELÚCIA 7x7 Preta PILE SEAL JOINT BROSSÉ	8H
208450	PELÚCIA 7x5,5 PILE SEAL JOINT BROSSÉ	12L
208597	PELÚCIA SRF SRF 4X8X100 2P1M PILE SEAL JOINT BROSSÉ	8un.
208499	VD 2063.N	4H
208193	VD 2060	3L
208225	JUNTA DE ESTANQUIDADE 2050 JOINT JOINT	4H

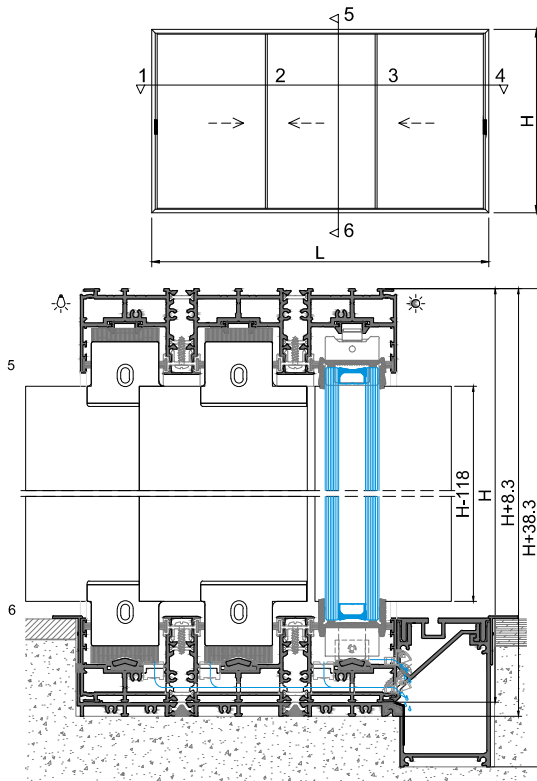
Solução fechadura OS-D+

JANELA DE CORRER 3 FOLHAS C/ FECHADURA E FECHO LATERAL (vidros iguais) Sistema OS-Double+
 3 SASHES SLIDING WINDOW WITH LOCK AND LATERAL CLOSURE (glasses of equal widths)
 FENÊTRE COULISSANT 3 VANTAUX AVEC SERRURE ET SERRURE LATÉRAL (verres de même largeur)

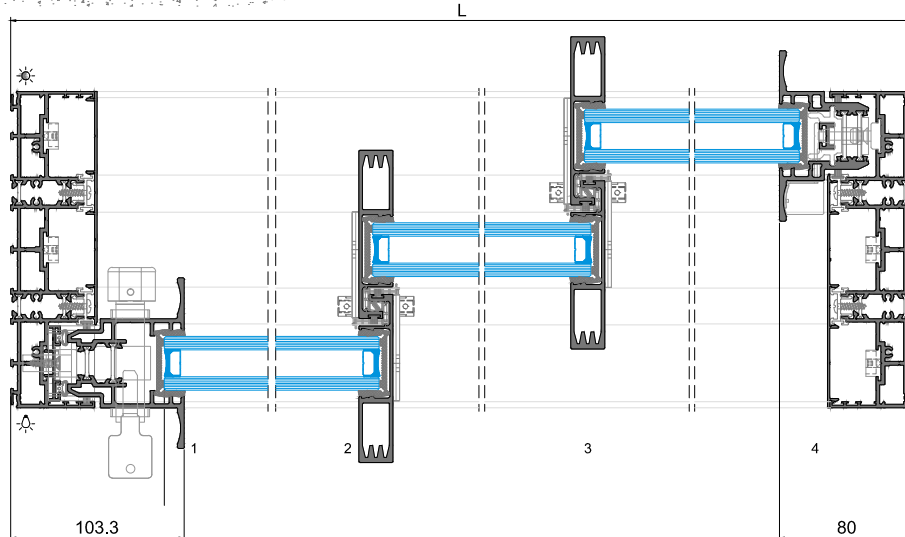
PERFIS PROFILES PROFILÉS					
CODIGO CODE	DESIGNAÇÃO DESIGNATION NOMINATION	CORTE HORIZ. HORIZONTAL DETAIL	CORTE VERT. VERTICAL DETAIL	QUANT. QUANTITY	CORTE CUT
SO 12	ARO FIXO FIXED FRAME DORMANT	L	H	2+2	
OS 61	ARO MÓVEL CENTRAL PROFILE PROFILÉ	-	H-118	4	
SO 40	PERFIL TESTA FECHADURA LOCK PLATE PROFILE PROFILÉ POUR SERRURE	-	H-46	2	
SO 61	TAMPA DE CANAL TRACK COVER PROFILÉ CACHE CANAL	-	H-46	2	
SO 03	ARO MÓVEL LATERAL MOBILE FR. OUVRANT	-	H-118	1	
SO 65	ARO MÓVEL LATERAL MOBILE FR. OUVRANT	-	H-118	1	
SO 30	VARETA ROD PROFILE TIGE	-	VARIÁVEL VARIABLE	1	
OS 35	GUIA SUP. UPPER GUIDE GUIDE SUPÉRIEUR	L-46	-	3	
OS 801	GUIA INF. INOX LOWER GUIDE GUIDE INFÉRIEUR	L-46	-	3	
OS 95	POLIAMIDA POLYAMIDE POLYAMIDE	(L/3)-26,5 [(L/3)-36,5]x2	H-74	4+4 4+4	
OS 30	PERFIL REMATE PROFILE PROFILÉ	(L/3)-44)x2 (L/3)-42	-	4 4	
SO 84	PERFIL SOLEIRA SILL PROFILE PROFILÉ DE SEUIL	CONSULTAR DEPARTAMENTO TÉCNICO CONSULT TECHNICAL DEPARTMENT CONSULTER DÉPARTEMENT TECHNIQUE			
SO 25	PERFIL CALEIRA DRAINAGE CHANNEL GOUTTIÈRE DE VIDANGE				
SO 58	TAMPA DE CALEIRA DRAINAGE CHANNEL GRID GRILLE POUR GOUTTIÈRE DE VIDANGE				
VO 11	PERFIL FIXAÇÃO TAMPA DRAINAGE CHANNEL GRID FIX. PROF. PROF. FIXATION GRILLE				

ACESSÓRIOS ACCESSORIES ACCESSOIRES		
CODIGO CODE	DESIGNAÇÃO DESIGNATION NOMINATION	QUANTIDADE QUANTITY QUANTITÉ
205162	CARRINHO OS Nº5 ROLLER BEARING ROULEAU	6
205161	CARRINHO-GUIA OS SUPERIOR Nº3 UPPER-GUIDE ROLLER BEARING N3 ROULEAU-GUIDE SUPÉRIEUR N3	6
205172	ESQUADRO 18-2210-D BLOCKING BRACKET EQUERRE	16
213017	CANTO ALINHAMENTO OS ANGLE ANGLE	8
213220	AMORTECEDOR OS Nº3 SHOCK ABSORBER AMORTISSEUR	4
(a)	FECHADURA 3 PONTOS LOCK SERRURE	1
280037	CHAPA TESTA LOCK PLATE SERRURE PLAQUE	3
290105	PARAFUSO DIN7982 8x3/4 INOX A2 SCREW VIS	6
203306	COPO PARA TESTA FECHADURA RECESSED LOCK END-CAP EMBOUT À ENCASTRER POUR SERRURE	3
(a)	CILINDRO CYLINDER CYLINDRE	1
202323	CONTRA-FECHO OS INOX C/ AFINAÇÃO Nº2 COUNTER-LOCK BRACKET CONTRE-FERMETURE SUPPORT	3
280000	TESTA P/ FECHO OS Nº2 STRIKING PLATE GÂCHE	3
201089	FECHO LATERAL OS Nº4 LATERAL LOCK SERRURE LATÉRAL	1
228167	MOLA P/ RETENÇÃO FECHO OS Nº2 OS LOCK RETAINER SPRING RESSORT DE RETENUE POUR FERMETURE OS	1
215037	PEÇA AJUSTE P/ FECHO LATERAL OS Nº4 ADJUSTMENT PIECE PIÈCE DE RÉGLAGE	4
210094	TOPO CENTRAL Nº2 OS-V2 ESQUERDO CENTRAL Nº2 LEFT END-CAP EMBOUT CENTRAL Nº2 GAUCHE	4
210095	TOPO CENTRAL Nº2 OS-V2 DIREITO CENT. Nº2 RIGHT END-CAP EMBOUT CENT. Nº2 DROITE	4
210193	TOPO LATERAL SUP/INF Nº21 OS-D FECH. LAT. UPPER/LOWER Nº21 OS-D END-CAP EMBOUT LAT SUP/INF Nº21 OS-D	4
210165	TOPO LATERAL SUP/INF Nº15 OS-V2 LAT. UPPER/LOWER Nº15 OS-V2 END-CAP EMBOUT LAT SUP/INF Nº15 OS-V2	2
213273	CORTA-VENTO OS SUPERIOR UPPER CENTRAL GASKET PIÈCE D'ÉTANCHÉITE SUPÉRIEUR	2
213274	CORTA-VENTO OS INFERIOR LOWER CENTRAL GASKET PIÈCE D'ÉTANCHÉITE INFÉRIEUR	2
212086	CONJUNTO TOPOS OS 61 OS 61 END-CAP KIT KIT D'EMBOUT OS 61	4
210268	GOTEIRA C/ VÁLVULA SVE FLAP VALVE CLAPET À VOLET	DIVERSOS DIVERSES DIVERS
210269	GOTEIRA C/ VÁLVULA BOLA BALL VALVE CLAPET À BILLE	DIVERSOS DIVERSES DIVERS
290020	PARAFUSO PAR 006 SCREW VIS	DIVERSOS DIVERSES DIVERS
215078	PEÇA ANTI-LEVANTAMENTO OS ANTI-LIFT ACCESSORY ANTI-FLY-UP ACCESSOIRE	2
215093	ANTILEVANTAMENTO GUIA INOX OS OS GUIDE ANTI-LIFT ACCESSORY ACCESSOIRE ANTI-LEVAGE POUR GUIDE INOX OS	6
215194	CHAPA BLOQUEIO PELÚCIA PILE SEAL LOCK PLATE PLAQUE DE VERROUILLAGE DE JOINT BROSSÉ	8
210510	TOPO BLOQUEIO PELÚCIA CV PILE SEAL LOCK END-CAP CV EMBOUT DE VERROUILLAGE DE JOINT BROSSÉ CV	8
212247	CONJ. TOPOS CAL/SOL. OS-D 3-RAIL DRAINAGE CHANNEL/SILL OS-D 3-RAIL END-CAP KIT KIT D'EMBOUT DE GOUTTIÈRE/SEUIL OS-D 3-RAIL	1

(a) Consultar lista de acessórios | Consult list of accessories | Consulter la liste des accessoires
 * OPCIONAL | OPTIONAL | OPTIONNEL

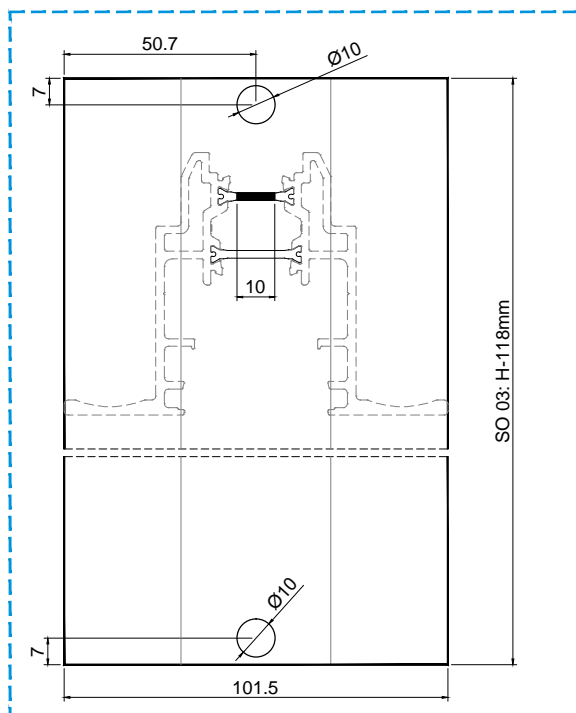


VEDANTES SEALENTS JOINTS		
CODIGO CODE	DESIGNAÇÃO DESIGNATION NOMINATION	QUANTIDADE QUANTITY QUANTITÉ
208458	PELÚCIA 7x7 Cinza PILE SEAL JOINT BROSSÉ	8H
208467	PELÚCIA 7x7 Preta PILE SEAL JOINT BROSSÉ	8H
208450	PELÚCIA 7x5,5 PILE SEAL JOINT BROSSÉ	12L
208597	PELÚCIA SRF SRF 4X8X100 2P1M PILE SEAL JOINT BROSSÉ	8un.
208499	VD 2063.N	4H
208193	VD 2060	3L
208225	JUNTA DE ESTANQUIDADE 2050 JOINT JOINT	2H



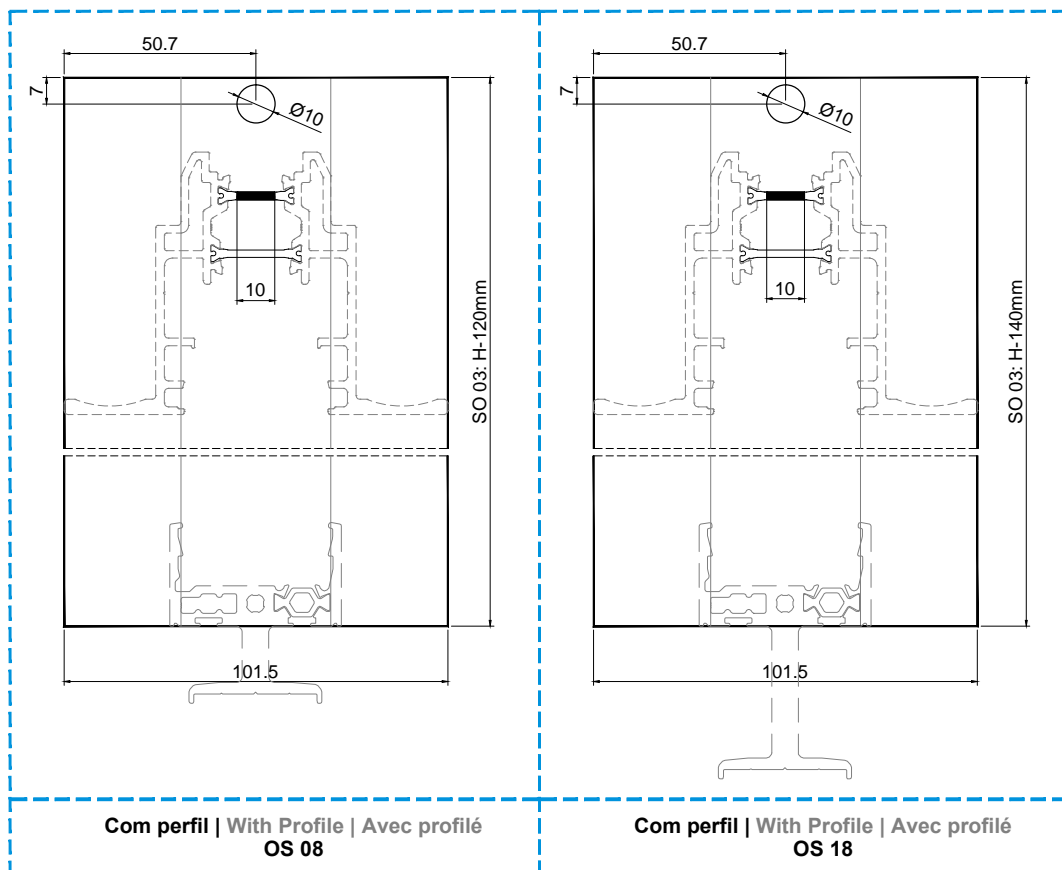
MAQUINAÇÕES
MACHININGS | USINAGES

CORTE E MAQUINAÇÃO DOS PERFIS LAT. SO 03 - SOLEIRA TRADICIONAL
CUTTING AND MACHINING FOR LATERAL PROFILES SO 03 - CLASSIC SILL
COUPE ET USINAGE POUR PROFILÉS LATÉRAUX SO 03 - SEUIL CLASSIQUE



Furação realizada no Cortante
Drilling performed on Punching tool
Forage réalisée dans le Poinçon

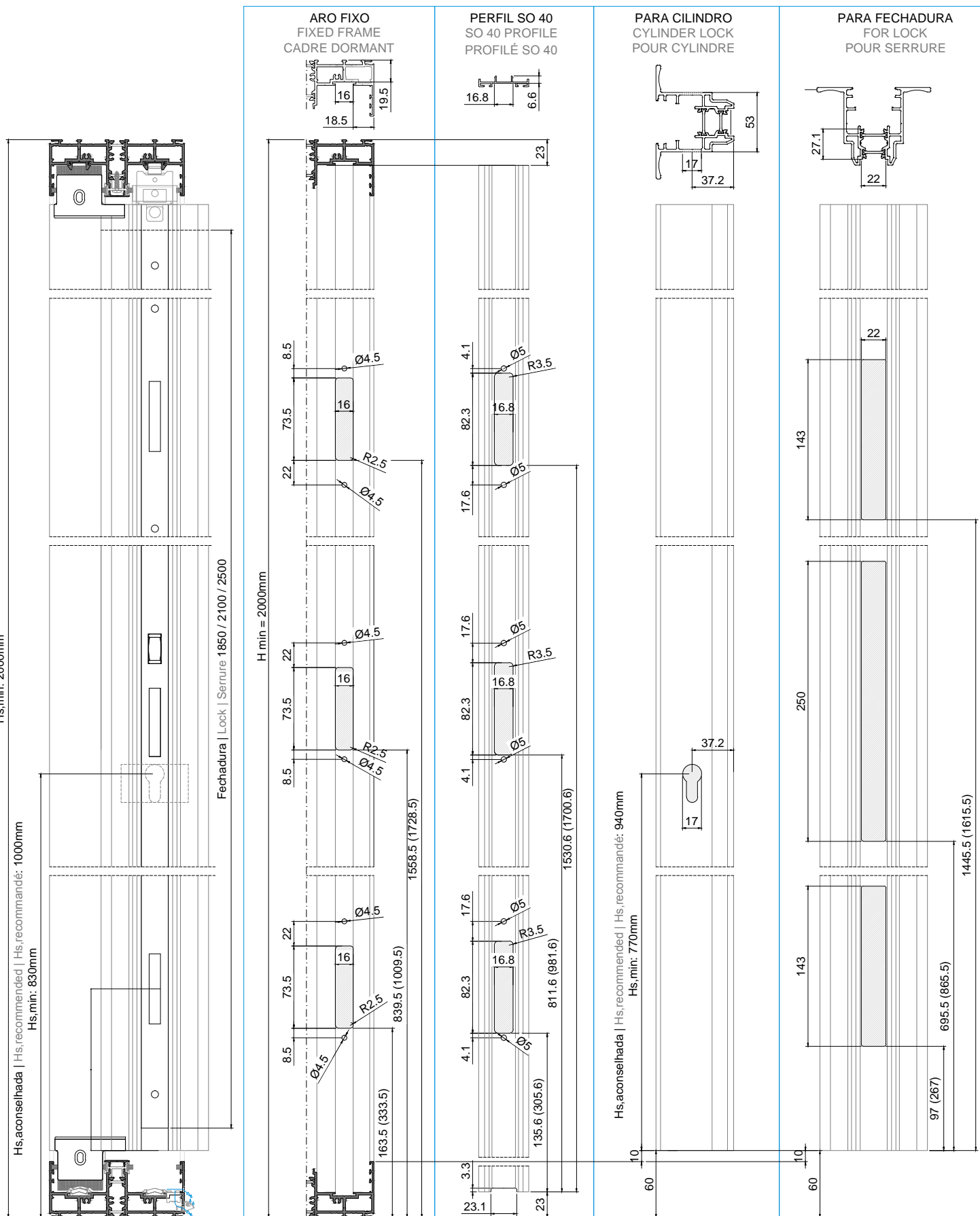
CORTE E MAQUINAÇÃO DOS PERFIS LAT. SO 03 - SOLEIRA OCULTA
CUTTING AND MACHINING FOR LATERAL PROFILES SO 03 - CONCEALED SILL
COUPE ET USINAGE POUR PROFILÉS LATÉRAUX SO 03 - SEUIL CACHÉ



Furação realizada no Cortante
Drilling performed on Punching tool
Forage réalisée dans le Poinçon

MAQUINAÇÕES
MACHININGS | USINAGES

MAQUINAÇÕES PARA FECHADURAS OS
OS LOCKS ASSEMBLY MACHINING | USINAGE DES SERRURES OS



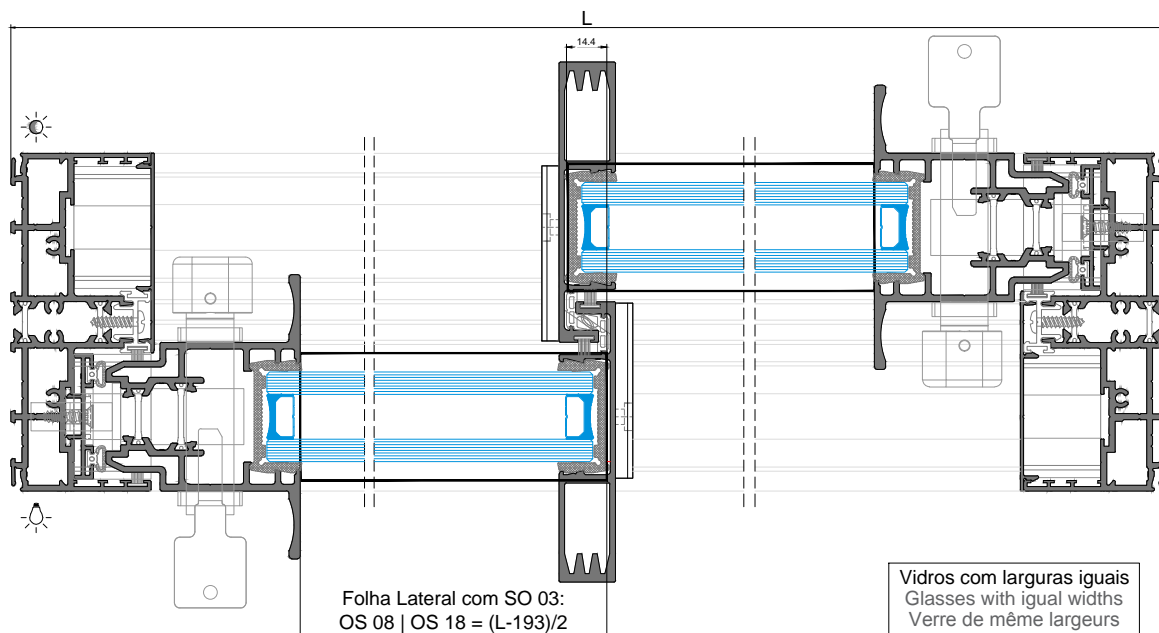
PÁGINA ATUALIZADA

Solução fechadura OS-D+

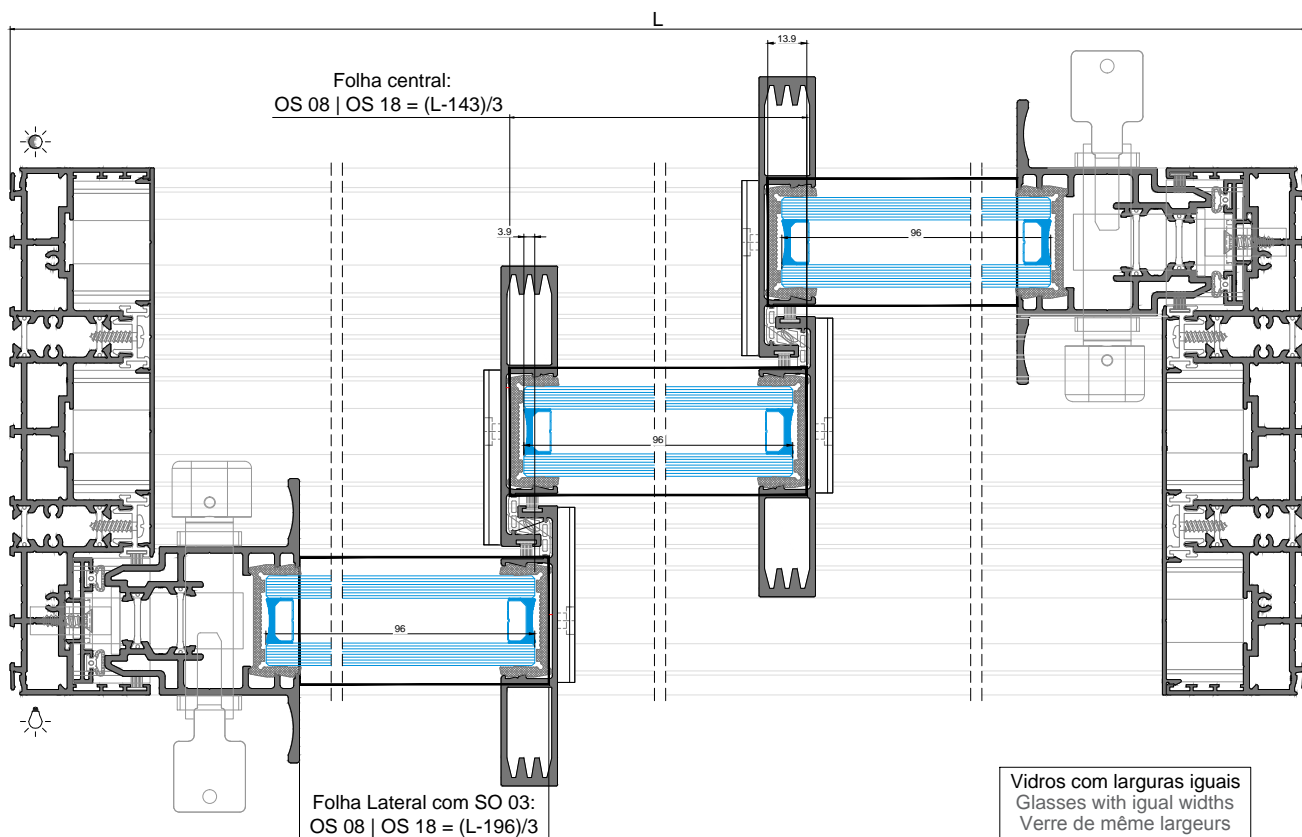
MAQUINAÇÕES
MACHININGS | USINAGES

Sistema OS-Double+

MEDIDAS DE CORTE PERFIS MÓVEIS INFERIORES OS 08 / OS 18 - Janela 2 folhas com 2 fechaduras
CUTTING MEASURES FOR BOTTOM MOBILE PROFILES OS 08 / OS18 - 2 Sashes window with 2 locks
MESURES DE COUPE POUR PROFILÉS MOBILES INFÉRIEURS OS 08 / OS 18 - Fenêtre 2 vantaux avec 2 serrures



MEDIDAS DE CORTE PERFIS MÓVEIS INFERIORES OS 08 / OS 18 - Janela 3 folhas com 2 fechaduras
CUTTING MEASURES FOR BOTTOM MOBILE PROFILES OS 08 / OS18 - 3 Sashes window with 2 locks
MESURES DE COUPE POUR PROFILÉS MOBILES INFÉRIEURS OS 08 / OS 18 - Fenêtre 3 vantaux avec 2 serrures



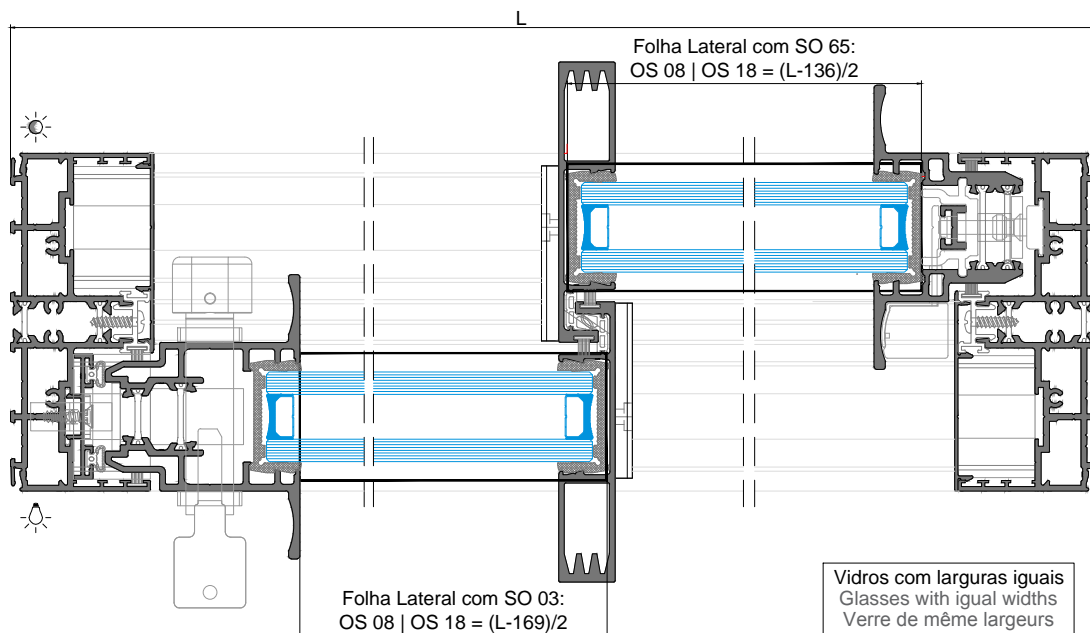
PÁGINA ATUALIZADA

Solução fechadura OS-D+

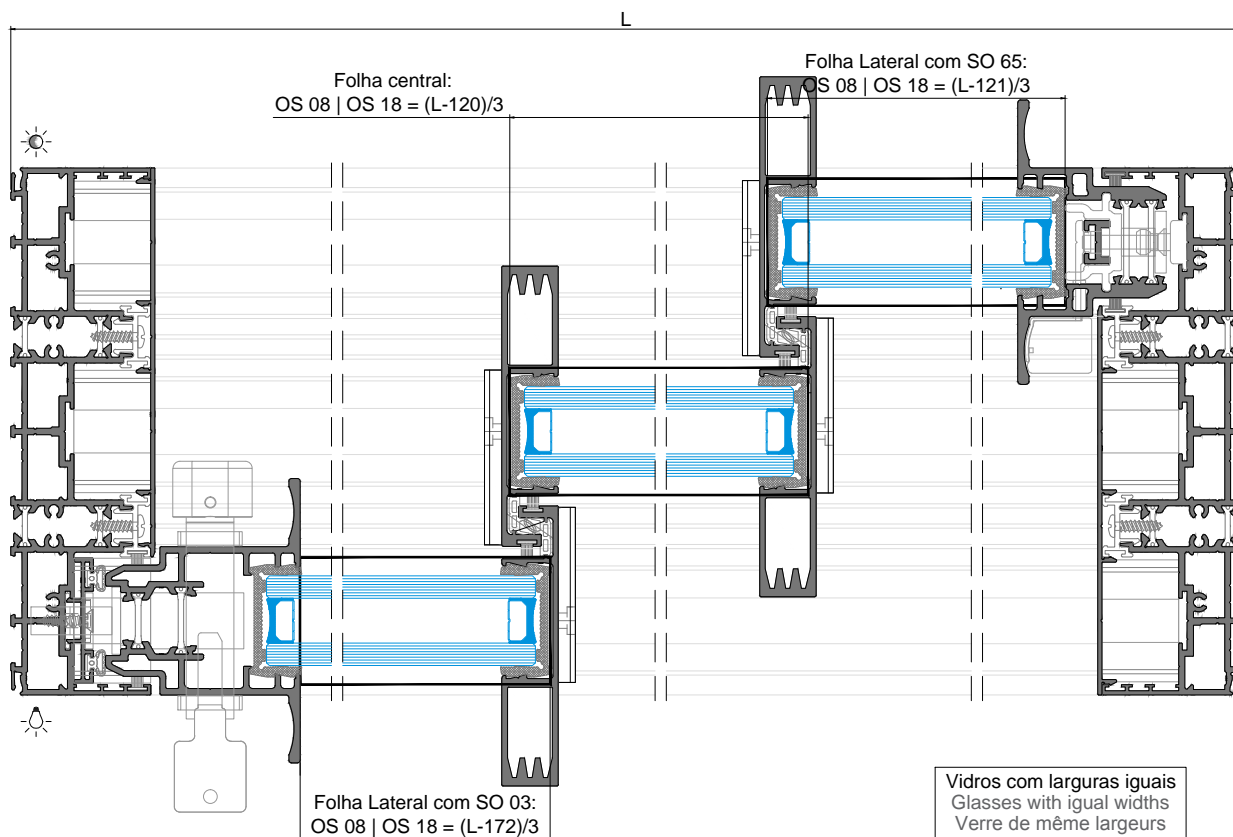
MAQUINAÇÕES
MACHININGS | USINAGES

Sistema OS-Double+

MEDIDAS DE CORTE PERFIS MÓVEIS INFERIORES OS 08 / OS 18 - Janela 2 folhas com 1 fechadura e 1 fecho lateral
CUTTING MEASURES FOR BOTTOM MOBILE PROFILES OS 08 / OS18 - 2 Sashes window with 1 lock and 1 lateral lock
MESURES DE COUPE POUR PROFILÉS MOBILES INFÉRIEURS OS 08 / OS 18 - Fenêtre 2 vantaux avec 1 serrure et 1 serrure latéral



MEDIDAS DE CORTE PERFIS MÓVEIS INFERIORES OS 08 / OS 18 - Janela 3 folhas com 1 fechadura e 1 fecho lateral
CUTTING MEASURES FOR BOTTOM MOBILE PROFILES OS 08 / OS18 - 3 Sashes window with 1 lock and 1 lateral lock
MESURES DE COUPE POUR PROFILÉS MOBILES INFÉRIEURS OS 08 / OS 18 - Fenêtre 3 vantaux avec 1 serrure et 1 serrure latéral



Solução fechadura OS-D+

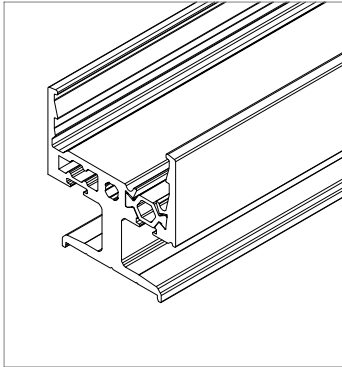
Sistema OS-Double+

MAQUINAÇÕES
MACHININGS | USINAGES

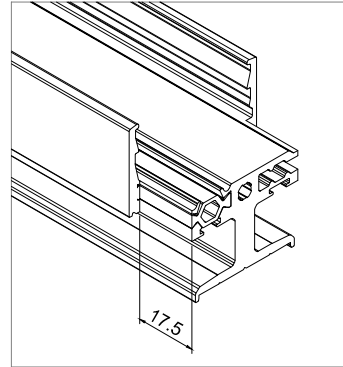
FRESAGENS PARA PERFIS MÓVEIS INFERIORES OS 08 / OS 18

MILLINGS FOR BOTTOM MOBILE PROFILES OS 08 / OS 18 | FRAISAGES POUR PROFILÉS MOBILES INFÉRIEURS OS 08 / OS 18

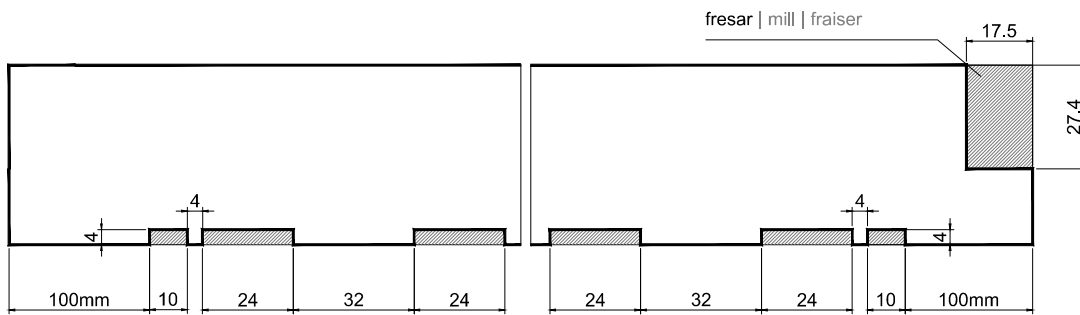
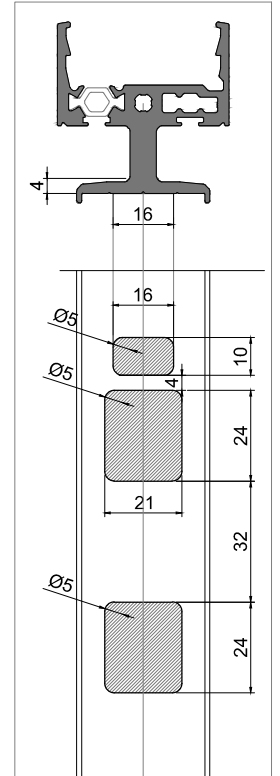
Ligação lateral - Perfil Fechadura
Lateral connection - Lock Profile
Connexion latérale - Profilé pour Serrure



Ligação central
Central connection
Connexion centrale

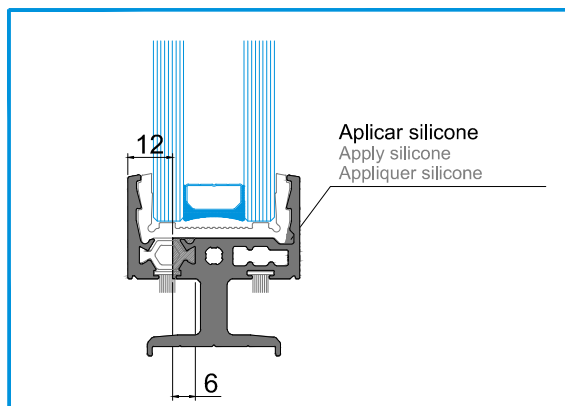
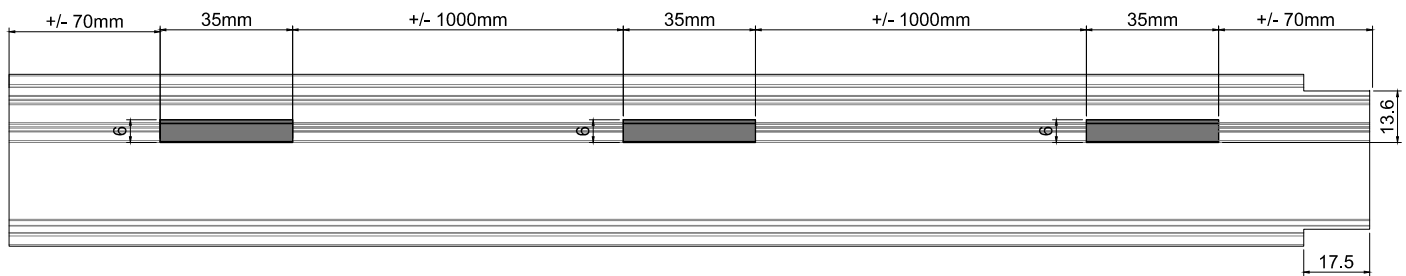


Canal para encaixe de carrinho
Channel to rolling bearing plug
Chenal pour emboîte du rouleau

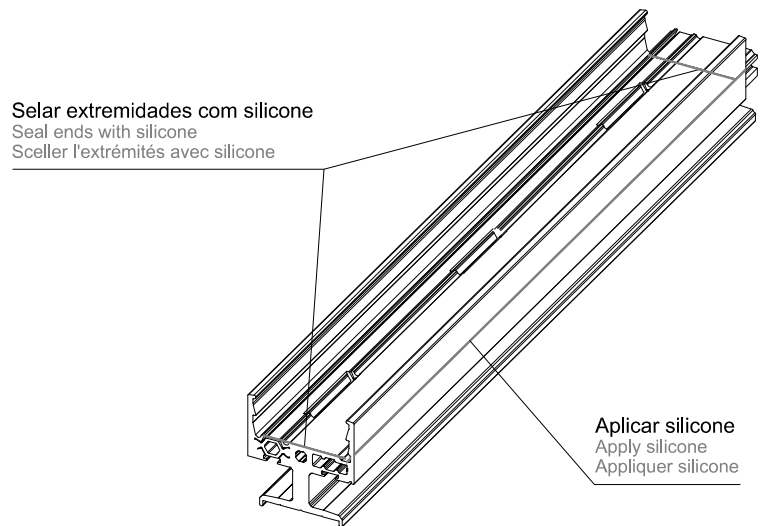


DRENAGENS PARA PERFIS MÓVEIS INFERIORES OS08 / OS18

DRAINAGE FOR BOTTOM MOBILE PROFILES OS08 / OS18
DRAINAGE POUR PROFILÉS MOBILES INFÉRIEURS OS08 / OS18



Selar extremidades com silicone
Seal ends with silicone
Sceller l'extrémités avec silicone



Solução fechadura OS-D+

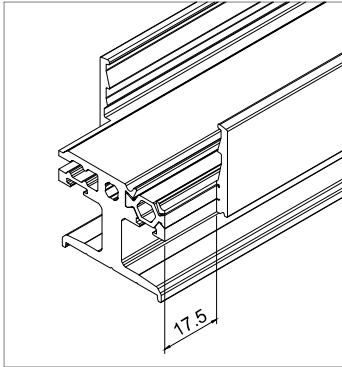
Sistema OS-Double+

MAQUINAÇÕES
MACHININGS | USINAGES

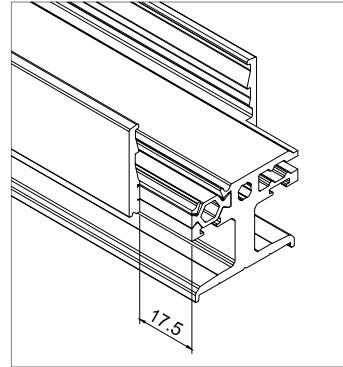
FRESAGENS PARA PERFIS MÓVEIS INFERIORES OS 08 / OS 18

MILLINGS FOR BOTTOM MOBILE PROFILES OS 08 / OS 18 | FRAISAGES POUR PROFILÉS MOBILES INFÉRIEURS OS 08 / OS 18

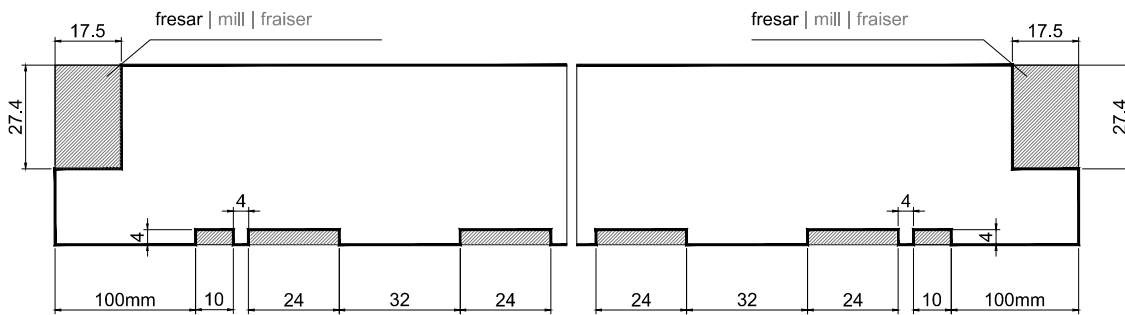
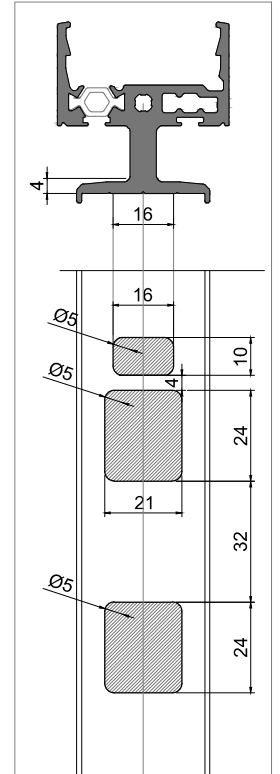
Ligação lateral - Perfil Lateral
Lateral connection - Lateral Profile
Connexion latérale - Profilé Lateral



Ligação central
Central connection
Connexion centrale



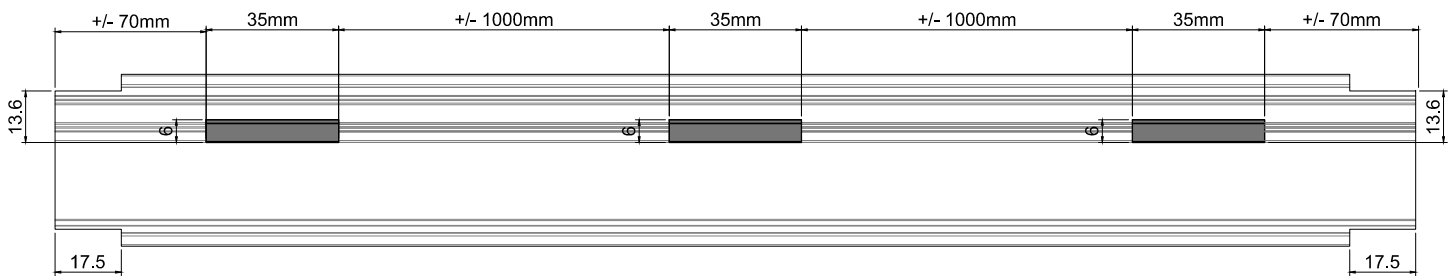
Canal para encaixe de carrinho
Channel to rolling bearing plug
Chenal pour emboîte du rouleau



DRENAGENS PARA PERFIS MÓVEIS INFERIORES OS08 / OS18

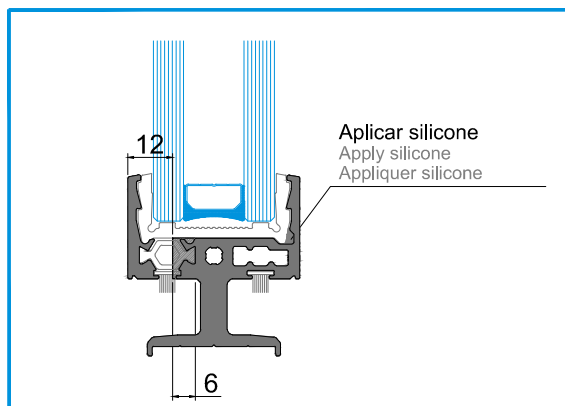
DRAINAGE FOR BOTTOM MOBILE PROFILES OS08 / OS18

DRAINAGE POUR PROFILÉS MOBILES INFÉRIEURS OS08 / OS18

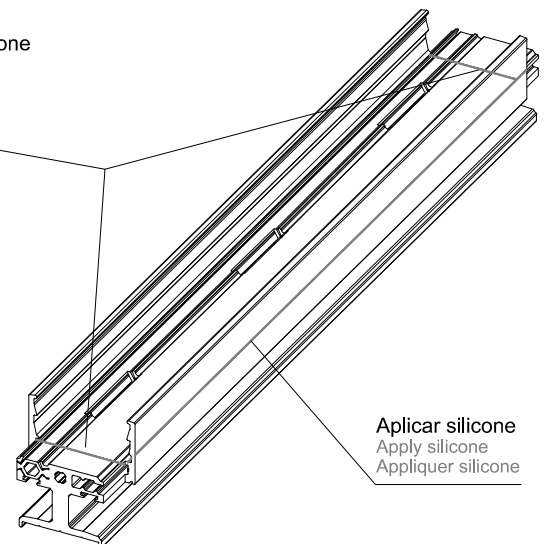


Selar extremidades com silicone

Seal ends with silicone
Sceller l'extrémités avec silicone



Aplicar silicone
Apply silicone
Appliquer silicone



Aplicar silicone
Apply silicone
Appliquer silicone

PÁGINA ATUALIZADA

Solução fechadura OS-D+

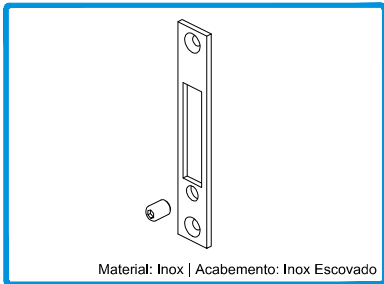
Sistema OS-Double+

MONTAGENS

ASSEMBLIES | ASSEMBLAGES

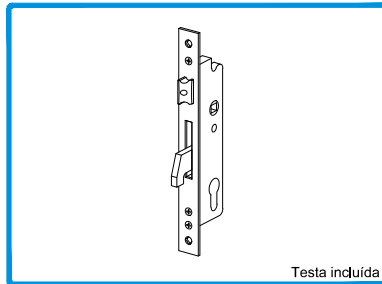
PORMENOR DE APLICAÇÃO DA FECHADURA

LOCK ASSEMBLY DETAIL | DÉTAIL D'ASSEMBLAGE DE SERRURE



Material: Inox | Acabamento: Inox Escovado

280037 TESTA FECHADURA OS-D Nº2



Testa incluída

201202 FECHADURA OS MONOPONTO

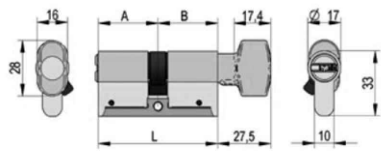
H (altura da folha)	FECHADURA
2050* - 2300 mm	1850mm
2301 - 2700 mm	2100mm
2701 - 6000 mm	2500mm

* Para uma folha com altura (H) inferior a 2050mm, deverá ser usada uma fechadura de 1 ponto.

Testa incluída

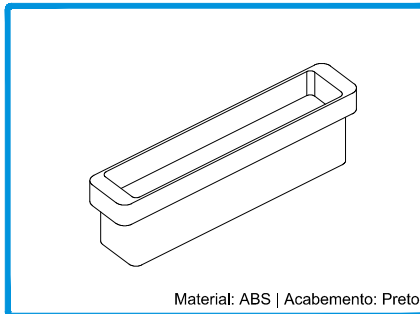
201053 FECHADURA OS 1850mm
201054 FECHADURA OS 2100mm
201055 FECHADURA OS 2500mm

NOVO ACESSÓRIO



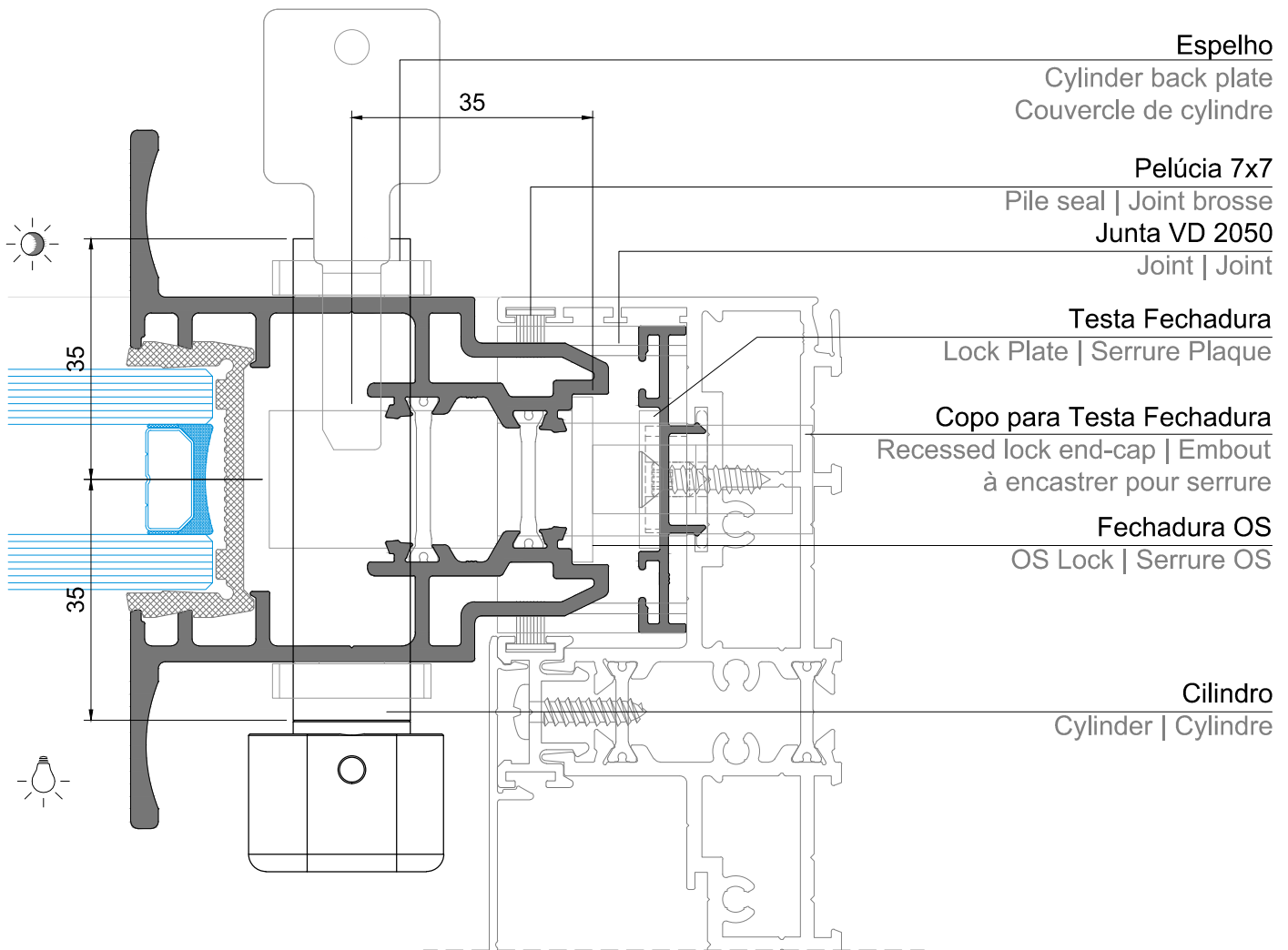
Não utilizar em vãos com aro fixo embutido
Para o perfil SO 03
Cilindro com botão e dupla embraiagem | Inclui 5 chaves
Acabamentos: Prata e Preto

207448 CILINDRO ALTA SEGURANÇA 35B/35



Material: ABS | Acabamento: Preto

203306 COPO P/ TESTA FECHADURA OS-D Nº2



MONTAGENS

ASSEMBLIES | ASSEMBLAGES

APLICAÇÃO DOS TOPOS LATERAIS

LATERAL END-CAPS APPLICATION | APPLICATION D'EMBOUITS LATÉRAUX

INFORMAÇÃO ATUALIZADA

*** Nota importante:** Caso pretenda utilizar o cilindro 35B/35, deverá confirmar se é possível aceder e rodar o botão. **Não utilizar em vãos com aro embutido.**
Important note: If you intend to use the 35B/35 cylinder, you must confirm that it is possible to access it and turn the knob. **Do not use in concealed frames.**
Remarque importante: Si vous avez l'intention d'utiliser le cylindre 35B/35, vous devez confirmer qu'il est possible d'y accéder et tourner le bouton. **Ne pas utiliser dans les cadres avec dormant caché.**

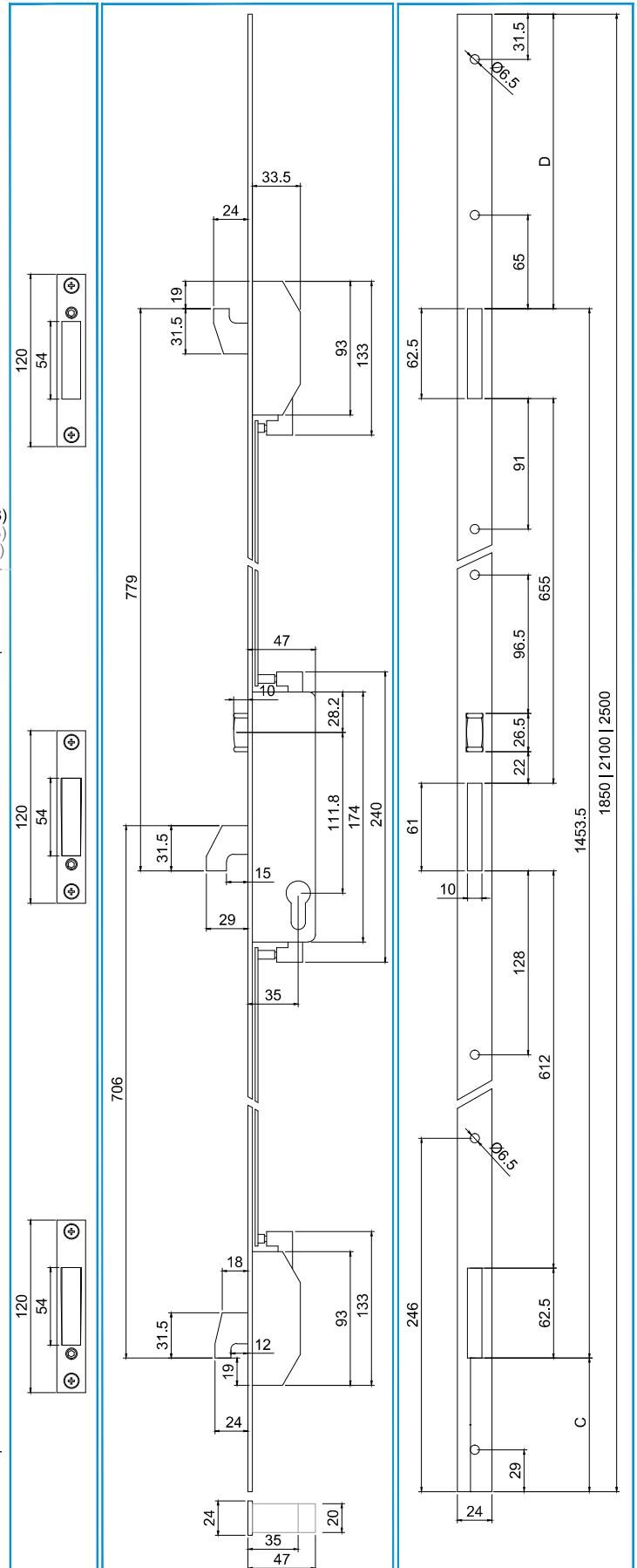
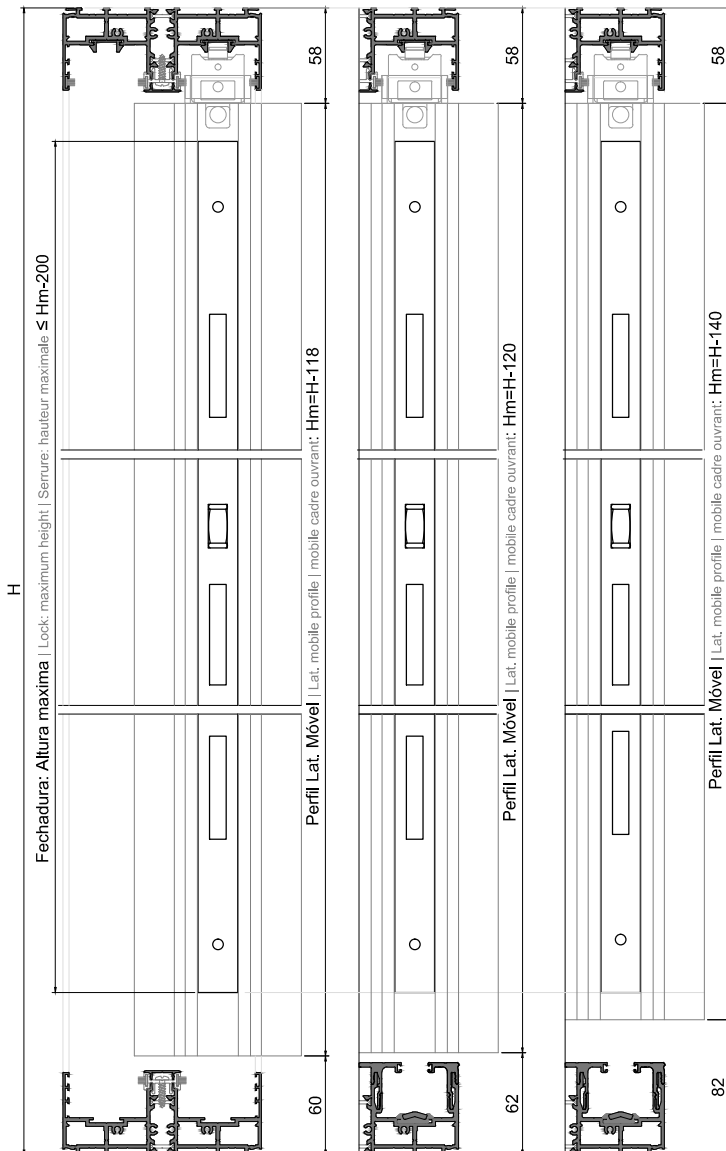
Hm (altura da folha) Hm (sash height) Hm (hauteur de ventaux)	FECHADURA LOCK SERRURE
2050 ** - 2300 mm	1850mm - Ref. 201053
2301 - 2700 mm	2100mm - Ref. 201054
2701 - 6000 mm	2500mm - Ref. 201055

** Para folhas com altura (Hm) inferior a 2050mm deverá ser usada uma fechadura de 1 ponto. | For sashes with height (Hm) less than 2050mm, must be used the 1 point lock. | Pour ventaux avec hauteur (Hm) inférieur à 2050mm, devrait utiliser une serrure de 1 point.

Soleira Tradicional
Classic sill
Seuil Classique

Soleira Oculta (OS 08)
Concealed sill (OS 08)
Seuil Cachée (OS 08)

Soleira Oculta (OS 18)
Concealed sill (OS 18)
Seuil Cachée (OS 18)



Solução fechadura OS-D+

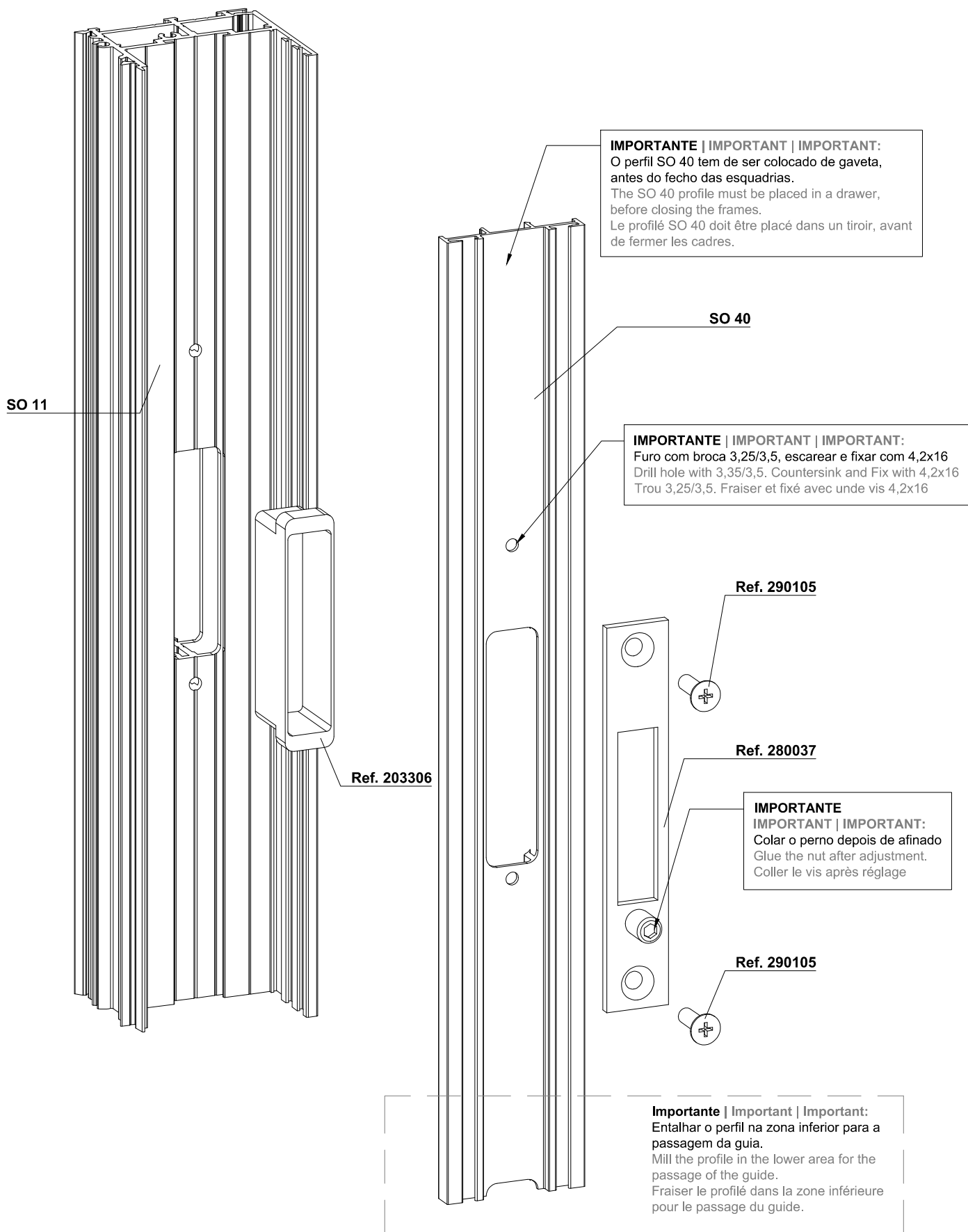
Sistema OS-Double+

MONTAGENS

ASSEMBLIES | ASSEMBLAGES

PORMENOR DE APLICAÇÃO DOS PERFIS/ACESSÓRIOS NO ARO FIXO

DETAILS OF APPLICATION OF PROFILES/ACCESSORIES ON THE FIXED FRAME | DÉTAILS D'APPLICATION DES PROFILÉS/ACCESSOIRES SUR LE CADRE DORMANT



Solução fechadura OS-D+

Sistema OS-Double+

MONTAGENS

ASSEMBLIES | ASSEMBLAGES

APLICAÇÃO DOS TOPOS LATERAIS

LATERAL END-CAPS APPLICATION | APPLICATION D'EMBOUITS LATÉRAUX

Para o perfil | For profile | Pour profilé
SO 03

