

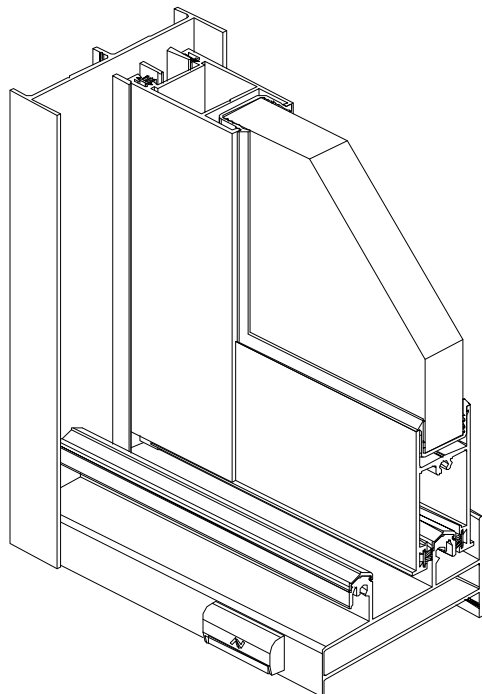
JF

Sistema de correr de corte tradicional simples



JF

istema de correr de corte tradicional



Dimensões:	Aro fixo: Mono-rail: 43,3mm Bi-rail: 87,5mm Tri-rail 131mm Aro móvel: 32mm
Cortes:	Rectos
Uniões:	Aparafusadas
Vedação:	Dupla pelúcia com stop-fin
Deslizamento:	Carrinhos simples ou duplos, com rolamentos inos de agulhas, sobre perfil postigo
Enchimento:	de 4 a 22mm
Aberturas:	2, 3, 4 ou 6 folhas com vidro Sistema Mono-rail de 1 ou 2 folhas, com sistema IN ou OUT: Sistema IN: Colocação prévia da folha na obra antes de levantar a parede exterior. Mais entrada de luz. Sistema OUT: Permite colocar ou retirar a folha. Remate lateral arredondado. Portadas de correr com lâmina fixa
Fechos:	Com Fecho Lateral Ferragens de Multiponto Ferragens Multiponto SR-3000 (com ou sem chave)

PERFORMANCE

Este sistema apresenta-se com uma elevada resistência e estabilidade, capaz de ultrapassar as solicitações mais adversas, quer climatéricas quer estruturais.

Sistema de linhas simples perfeitamente enquadrado com a arquitectura moderna.

A resistência estrutural da JF associada ao *fecho multi-ponto* fornece uma garantia contra a intrusão.

QUALIDADE

O sistema é controlado desde a produção dos perfis de alumínio até a colocação em obra através de instaladores devidamente credenciados.

Os materiais utilizados no sistema JF são de grande qualidade e resistência nomeadamente:

- Perfis de alumínio extrudidos na liga AL MG SI - 05 F22 com dureza T5.
- Acessórios de câmara europeia da marca SAVIO, empresa italiana de grande prestígio europeu com certificação ISO9001.
- Vedantes e topos em E.P.D.M. para uma estanquidade e permeabilidade superior.

RESULTADOS DE ENSAIOS LNEC - PARA EFEITOS MARCAÇÃO CE

Porta de 2 folhas com 2,00m x 2,25m

Permeabilidade ao ar (EN 12 207:2000): Classe 3

A permeabilidade ao ar deve ser reduzida para evitar correntes de ar frio (associadas a picos momentâneos de velocidade do vento) e perdas de calor (associadas a ventos que se fazem sentir por longos períodos de tempo com velocidades reduzidas).

Estanquidade à água (EN 12 208:2000): Classe 6A

As janelas e portas exteriores devem permanecer estanques à água quando sujeitas a acção simultânea do vento e da chuva. Em situações excepcionais de intempérie pode existir perda de estanquidade (desde que o caudal de água infiltrado seja diminuto).

A classe 6A indica que a janela deve permanecer estanque até pressões de vento de 250Pa (vento com velocidades próximas dos 70Km/h).

Resistência às acções do vento (EN 12 210:2000): Classe B2

As portas e janelas sujeitas a pressões de vento exteriores não devem apresentar deformações superiores a 1/300 do vão.

A classe B2 indica que, para pressões de vento inferiores ou iguais a 1200 Pa (aproximadamente 160 Km/h) o caixilho apresenta deformações inferiores a 11 mm.

Após 20.000 ciclos de abertura, continuamos a ter um bom funcionamento.

Isolamento Térmico / RCCTE

RCCTE - Regulamento das Características do Comportamento Térmico de Edifícios

O objectivo deste regulamento é impor requisitos aos projectos de edifícios para:

- Satisfação do conforto térmico sem gastos excessivos de energia;
- Minimizar os efeitos patológicos das condensações na construção.

Este regulamento divide o país em zonas climáticas de Verão e Inverno.

O sistema JF cumpre as restrições do RCCTE para as zonas i1, i2, i3, v1, v2 e V3 .

O Coeficiente de Transmissão Térmica de um elemento - U_w - é a quantidade de calor por unidade de tempo que atravessa uma superfície de área unitária desse elemento da envolvente, por unidade de diferença de temperatura entre os ambientes que ele separa, em $W/m^2.K$;

Segundo a norma EN ISO 10077-1, este valor calcula-se com a seguinte fórmula:

$$U_w = \frac{A_f \times U_f + A_g \times U_g + l_g \times \Psi}{A_f + A_g}$$

A_f : Área do caixilho de alumínio em m^2
 U_f : Transmissão térmica do caixilho de alumínio em W/m^2K
 A_g : Área visível do vidro em m^2
 U_g : Transmissão térmica do vidro W/m^2K
 l_g : Perímetro do vidro em m
 Ψ : Transmissão térmica linear do bordo do vidro em W/m^2K

Parâmetros que influenciam no valor U_w de uma janela:

Valores U_f do caixilho, U_g do vidro e dimensões do vão.

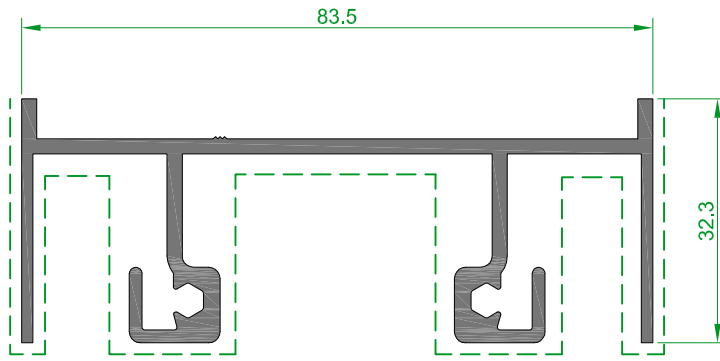
Coefficiente de transmissão térmica do sistema JF : $U_w = 2,86 W/m^2K^*$

Quanto menor for este valor, maior é a economia energética.

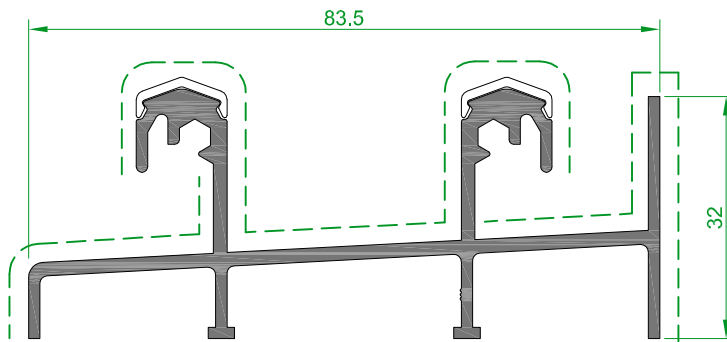
*Porta de 2 folhas com 1,40m x 1,60m com vidro de $U_g = 1,6 W/m^2K$

Atenuação acústica do sistema JF: $R_w = 30 dB$ ($R_{w \text{ vidro (IGU)}} = 36dB$)

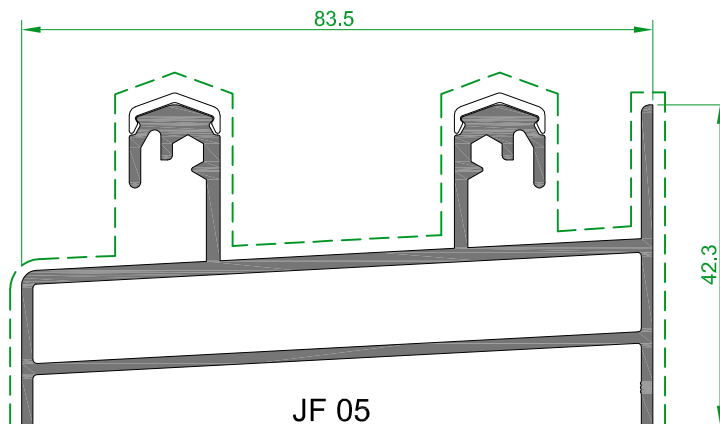
O sistema JF, conjugado com o vidro adequado, efectua um excelente isolamento acústico, sendo por isso recomendado para zonas de ruído intenso.



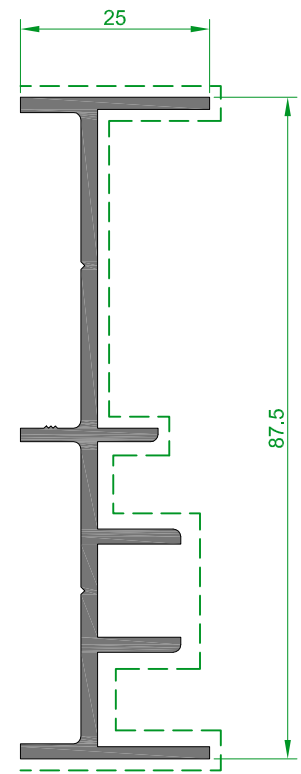
JF 01



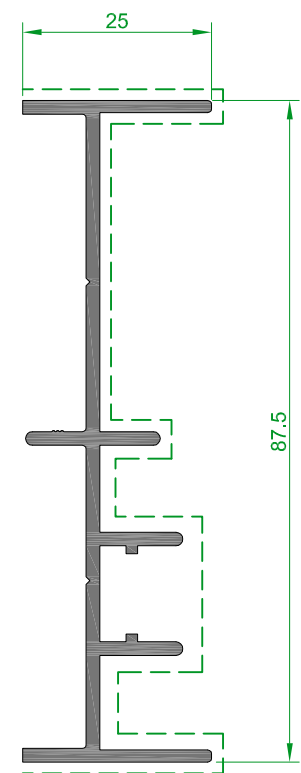
JF 04



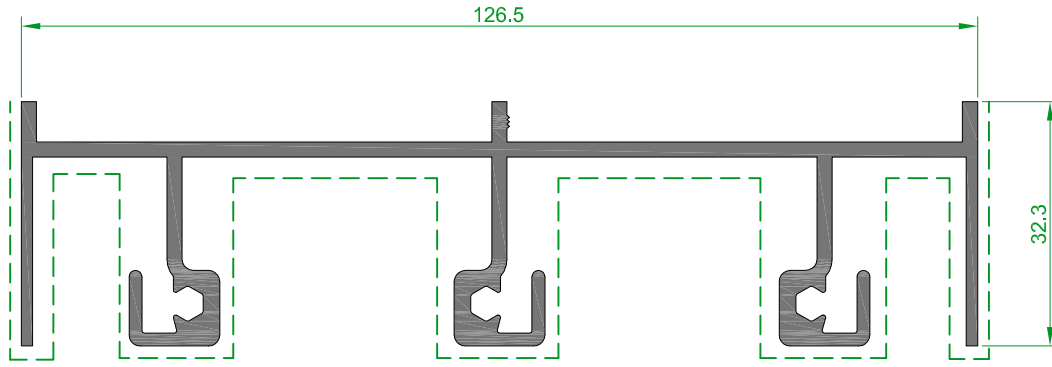
JF 05



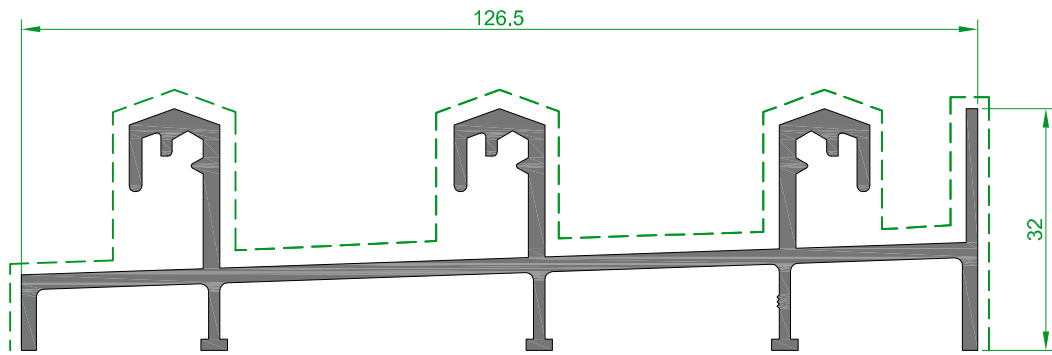
JF 08



JF-09

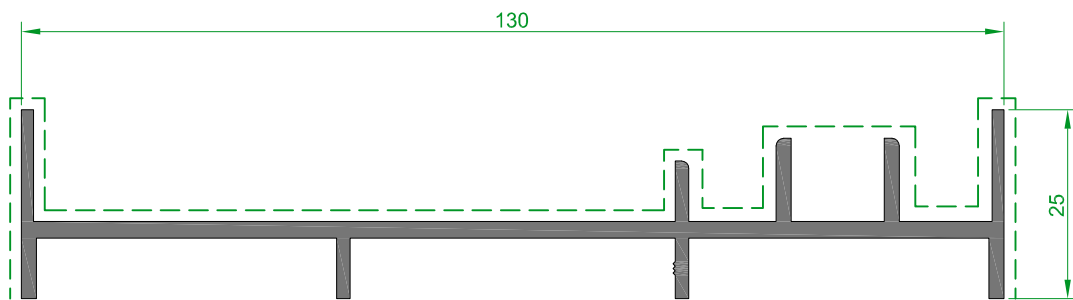


JF 71

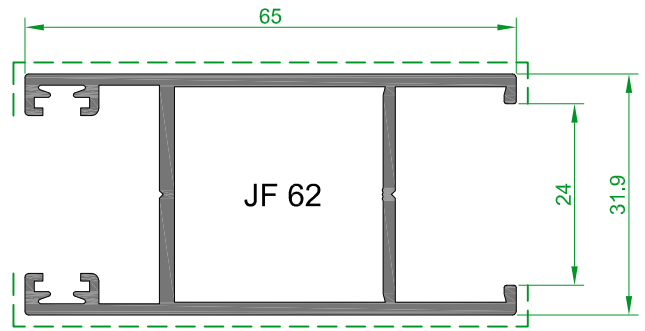
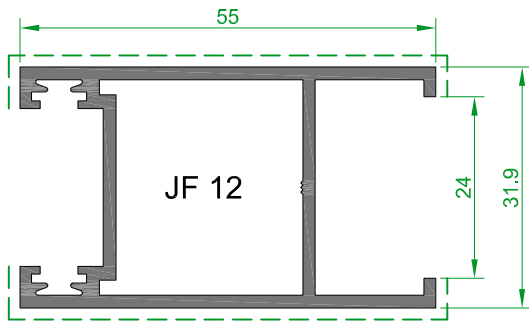


JF 72

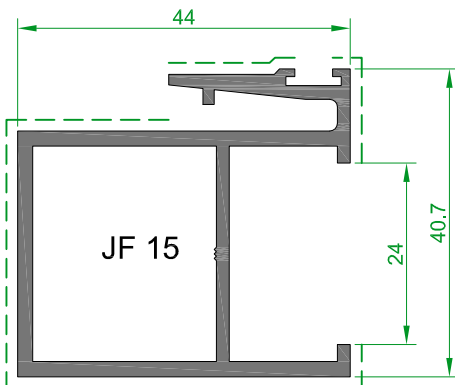
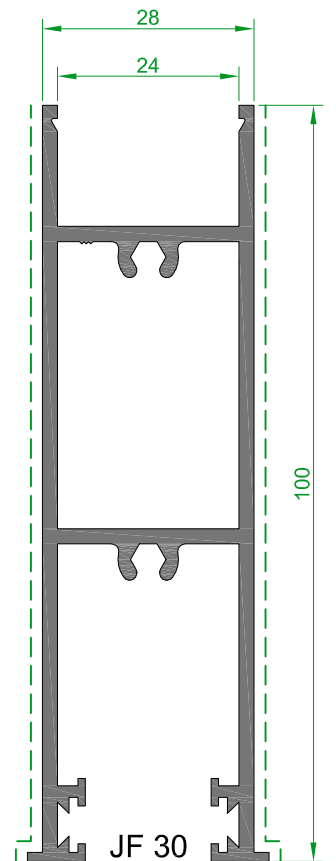
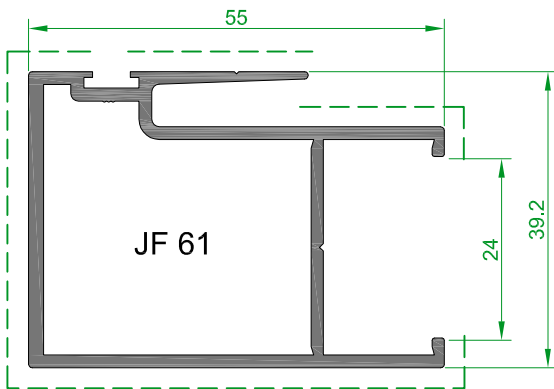
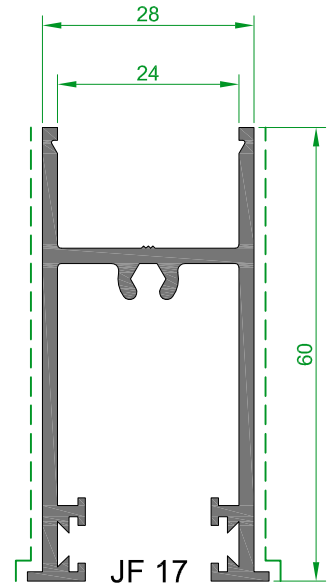
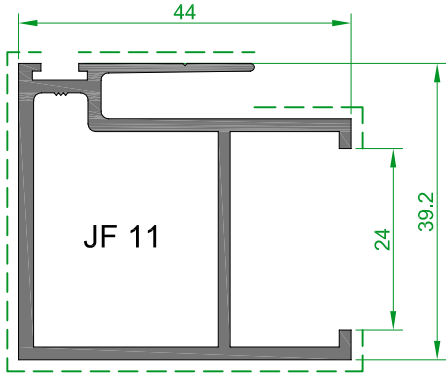
(O PERFIL JF 72 NÃO PERMITE RECEBER O PERFIL JF 91)



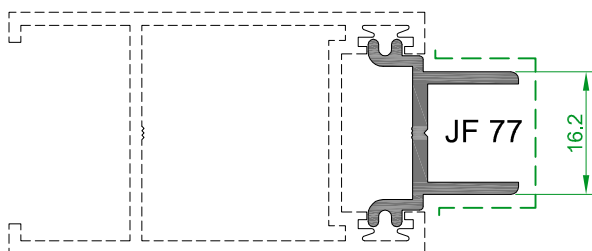
JF 73

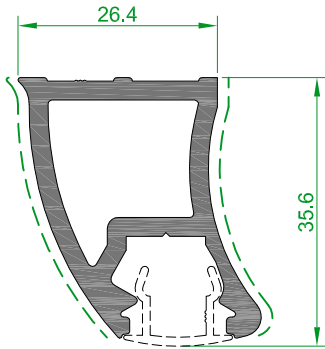


(PARA FERRAGENS MULTI-PONTO
 E FERRAGENS SR-3000)

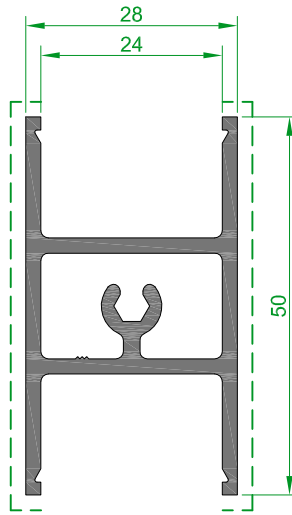


A Mecanização do JF 15 com o cortante JF só permite para o JF 17

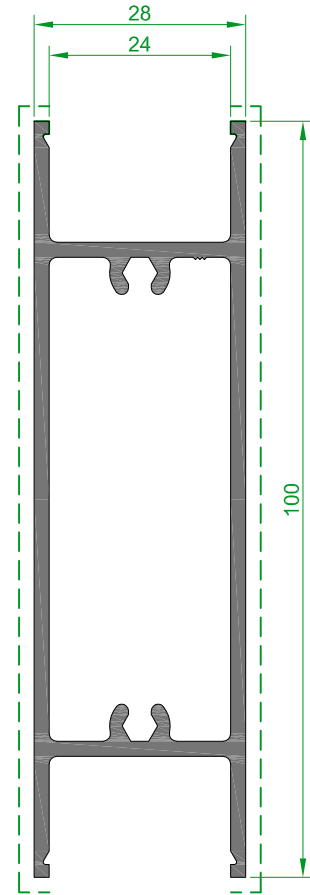




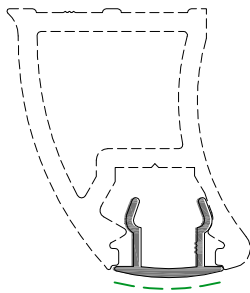
TL 25



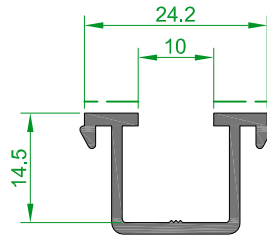
JF 19



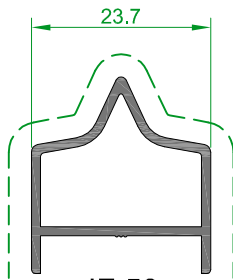
JF 29



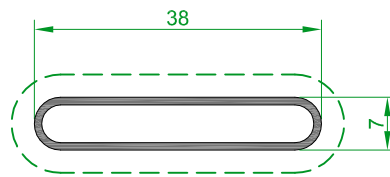
TL 26



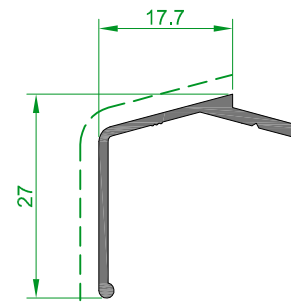
JF 24



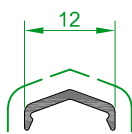
JF 50



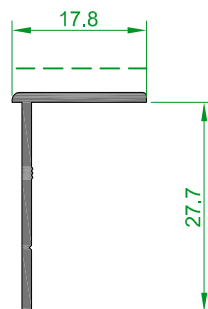
KZ 53



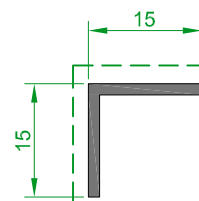
SP 80



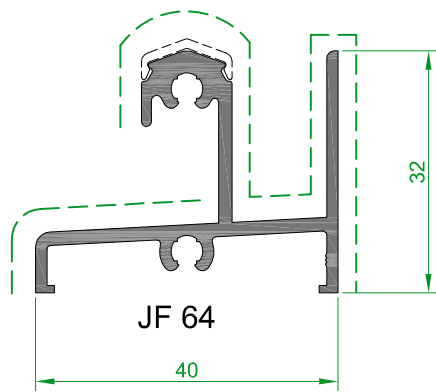
JF 91
(ACETINADO NATURAL OU PRETO)
APLICAR SOMENTE
NOS PERFIS LACADOS



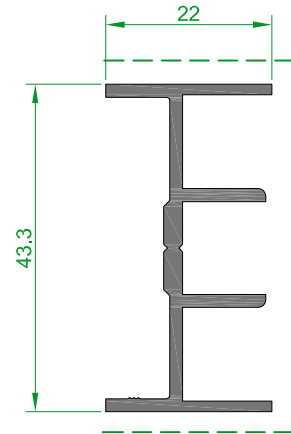
JM 81



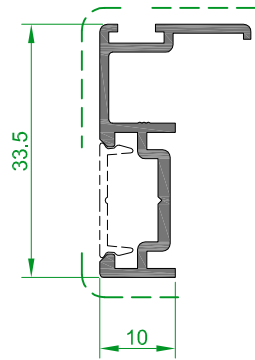
KL 15



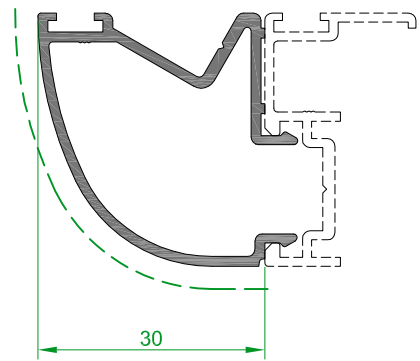
JF 64



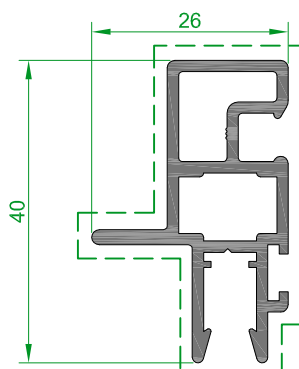
JF 68



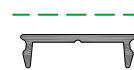
JF 66



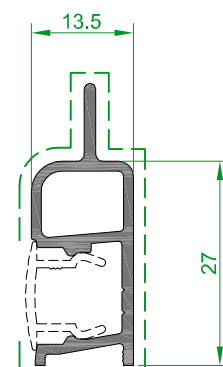
JF 67



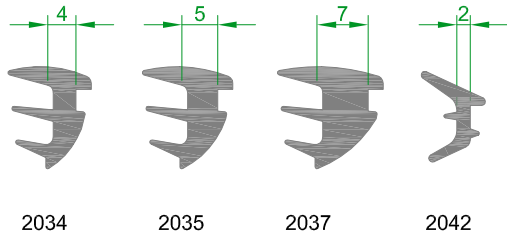
KY 65



AT 30



KY 75



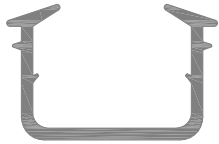
JUNTA DE CUNHA 2034 Pr.
JUNTA DE CUNHA 2035 Pr.
JUNTA DE CUNHA 2037 Pr.
JUNTA DE CUNHA 2042 Pr.

MATERIAL: E.P.D.M.



JUNTA EM U 2041 Pr.

PARA VIDRO 22mm
MATERIAL: EPDM



JUNTA EM U 1118 Pr.

PARA VIDRO DE 22mm
MATERIAL: PVC



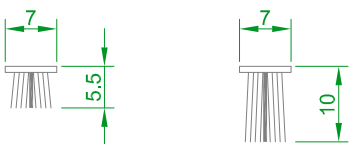
JUNTA EM U 2040 Pr.

PARA VIDRO 20mm
MATERIAL: EPDM



JUNTA EM U 1029 Preto

PARA VIDRO SIMPLES 4/5mm
MATERIAL: PVC



VEDANTE PELÚCIA 7x5.5 S-FIN

VEDANTE PELÚCIA 7x10 S-FIN

A PELÚCIA 7x10= PARA OS PERFIS JF 66 ou JF 67

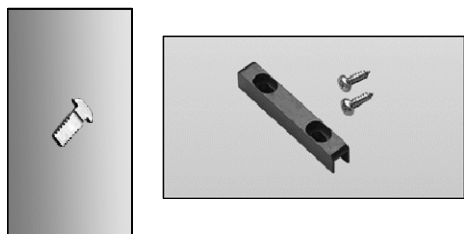


FECHO MANU. 2070

FECHO AUTO. 2071



FECHO COM FECHADURA 2073



GANCHO 2070 . 830

PARA APLICAR COM OS FECHOS 2070, 2071 e 2073

CONTRA - FECHO 2070 . 862

CONTRA-FECHO PARA OS FECHOS 2070,2071 ou 2073
 CONTRA-FECHO PARA AS FERRAGENS SR-3000



ASA PARA FECHO LAT.2080

PARA APLICAR COM OS FECHOS 2070, 2071 e 2073

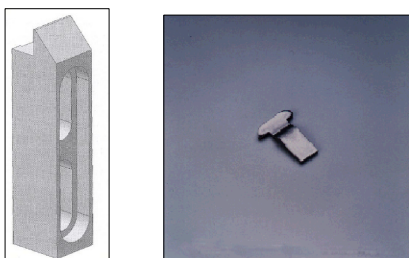


FECHO LATERAL JM 247i

FECHO LATERAL C/CHAVE JM 245i

FECHO LATERAL DUPLO C/CHAVE JM 244

FECHO SEM GANCHO



CONTRA-FECHO JM

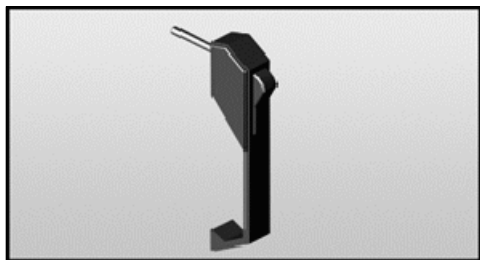
GANCHO JF

PARA APLICAR COM OS FECHOS LATERAIS 244,245 ou 247

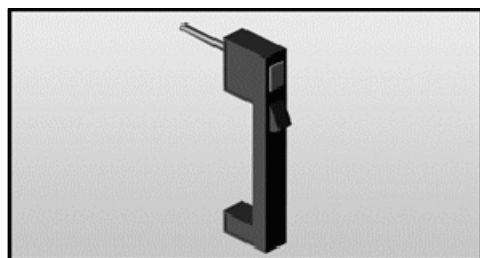


Segur. C/F. Manob. 2070.897

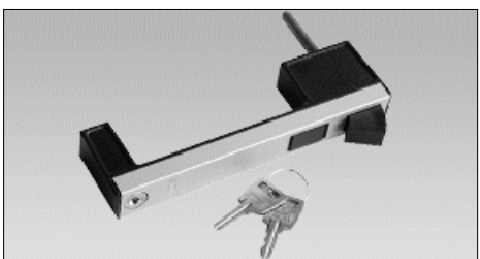
PARA APLICAR COM OS FECHO LATERAIS 247i , 2070
E 2073 EM PORTAS



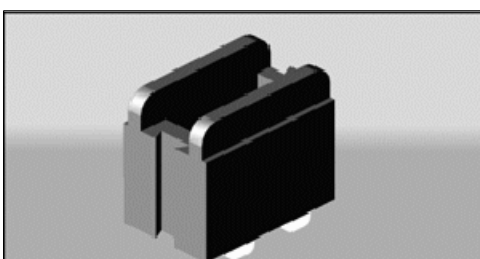
Fecho Central CB 45



Fecho Sofi 9520

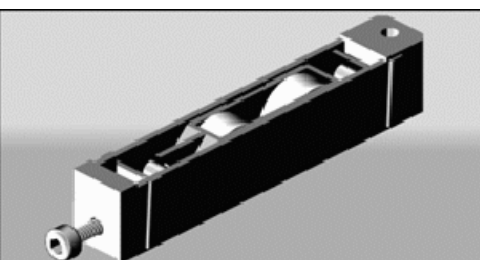


Fecho Sofi 9521 com Chave



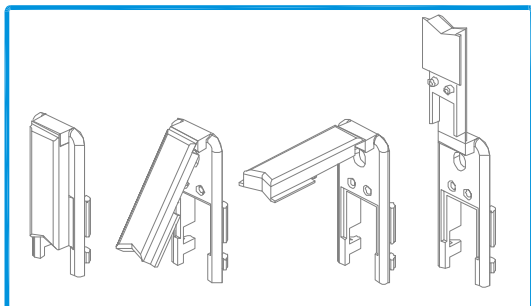
CARRINHO COM ESFERAS INOX JF

RESISTÊNCIA : 40 Kg (COM 2 CARRINHOS)



CARRINHO JF REG . ROL . AG . INOX DUPLO

RESISTÊNCIA : 90 Kg (COM 2 CARRINHOS)

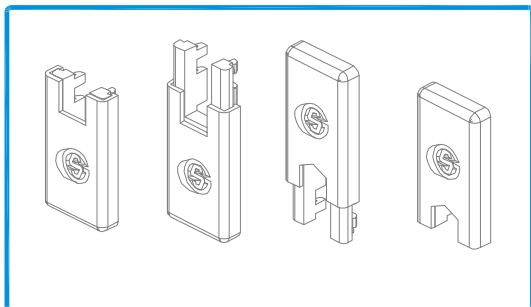


KIT CORTA-VENTO K7JF PRETO

PARA APLICAR UNICAMENTE NO PERFIL JF 12

VÃOS COM JF 12 SEM JF 77
COM 2 e 3 FOLHAS= 1 KIT

VÃOS COM JF 12 COM JF 77
COM 3,4 e 6 FOLHAS= 2 KITs

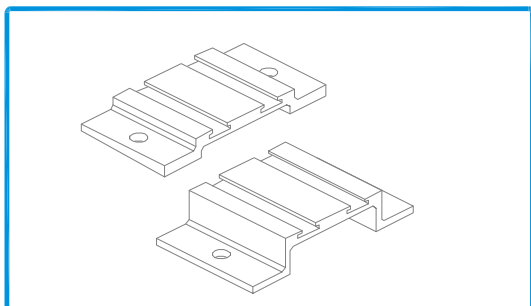


KIT CORTA-VENTO K8 JF PRETO

PARA APLICAR NOS PERFIS JF 11, JF 61 ou JF 62

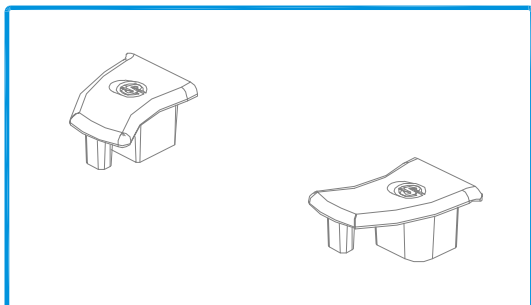
VÃOS COM JF 12
COM 2 FOLHAS = 1 KIT
COM 3 FOLHAS (SEM JF 77)= 2 KITs
COM 3 FOLHAS (COM JF 77)= 1 KIT
COM 4 FOLHAS (COM JF 77)= 2 KITs
COM 6 FOLHAS (COM JF 77)= 4 KITs

VÃOS COM JF 62
KITs QUANTIDADE IGUAL
A NUMERO DE FOLHAS



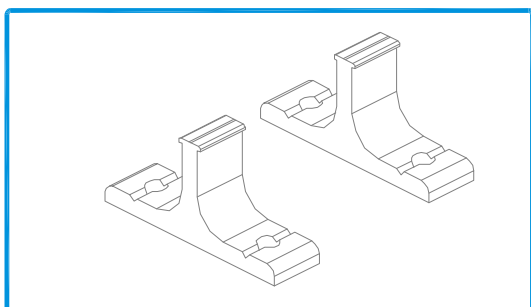
CONJUNTO VEDAÇÃO JF PRETO

JANELA DE 2 FOLHAS = 1 CONJUNTO
JANELA DE 3 FOLHAS = 2 CONJUNTOS
JANELA DE 4 FOLHAS = 3 CONJUNTOS
JANELA DE 6 FOLHAS = 5 CONJUNTOS



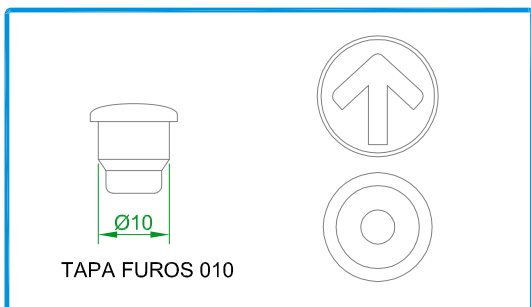
CONJ. TOPO TL 25 Pr.

PARA OS PERFIS TL 25 e TL 26



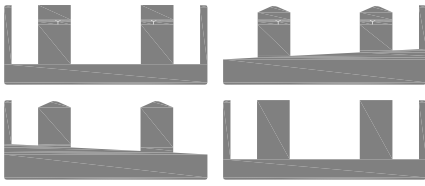
CONJUNTO BATENTE JF Ac. Natural

APLICAR NO PERFIL JF 64 EM VÃOS DE 2 FOLHAS
NA ZONA CENTRAL



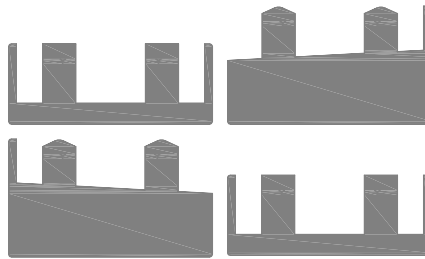
TAPA FUIROS 010 (Br./Pr.)

TAPA PARAFUSOS NYLON PRETO



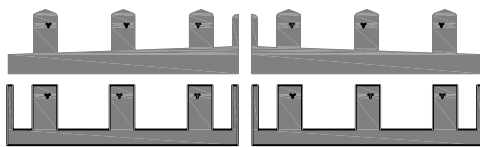
KIT DE JUNTAS C1

KIT PARA OS PERFIS JF 01 e 04



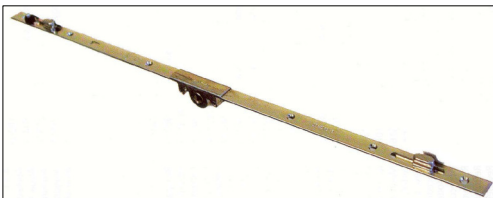
KIT DE JUNTAS JF05

KIT PARA OS PERFIS JF 01 e 05



KIT DE JUNTAS JF P/TRI-RAIL

KIT PARA OS PERFIS JF 71 e JF72



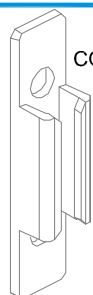
FERRAGEM MULTI-PONTO JF 600(2P)

APLICAR COM O PERFIL JF 62
FERRAGEM COM 2 PONTOS DE FECHO



PEÇA ANTI-LEVANTAMENTO MULTI-PONTO

APLICAR COM O CONTRA-FECHO MULTI-PONTO



CONTRA-FECHO

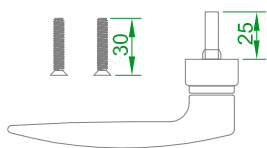


CALÇO

CONTRA-FECHO MULTI-PONTO

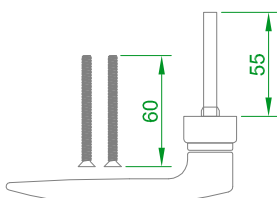
CALÇO PARA CONTRA-FECHO MULTI-PONTO

APLICAR COM A FERRAGEM MULTI-PONTO JF



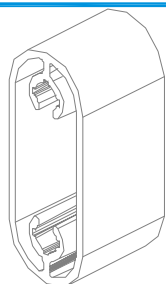
PUXADOR SIMPLES 508

PUXADOR PARA FERRAGEM MULTI-PONTO JF
PUXADOR PARA FERRAGENS SR-3000 (do lado interior)



PUXADOR SIMPLES 508L SOS

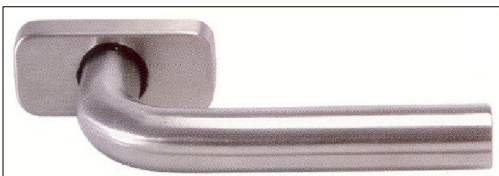
PUXADOR PARA FERRAGEM MULTI-PONTO JF
PUXADOR PARA FERRAGENS SR-3000 (do lado interior)



CALÇO X-00 (30mm)

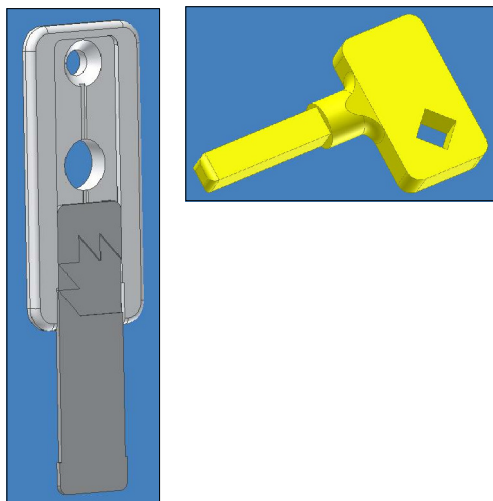
PERFIL VENDIDO AO METRO

APLICAR COM O PUXADOR 508L SOS



PUXADOR JANELA 20040 INOX

PUXADOR PARA FERRAGEM MULTI-PONTO JF
PUXADOR PARA FERRAGENS SR-3000 (do lado interior)



CHAVE P/FERRAGEM MULTI-PONTO

APLICAR COM A FERRAGEM MULTI-PONTO JF
UTILIZAR COM A BASE P/FERRAGEM M-P.

BASE P/FERRAGEM MULTI-PONTO

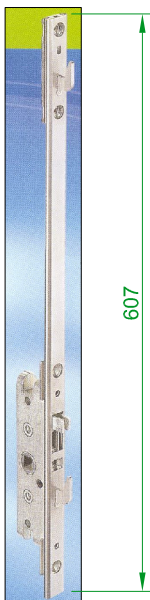
APLICAR COM A FERRAGEM M-P JF NA FOLHA PASSIVA
PARA PERMITIR O CRUZAMENTO DAS FOLHAS



FERRAGEM 1 PONTO SR-3100 INOX

FERRAGEM COM 1 PONTO DE FECHO
APLICAR COM O CONTRA-FECHO 2070.862

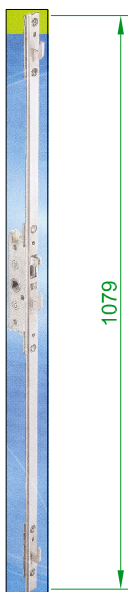
UTILIZAR COM OS PUXADORES NEPTUNE (exterior/interior)
UTILIZAR COM OS PUXADORES 508 ou 20040 (interior)



FERRAGEM 2 PONTOS SR-3200 INOX

FERRAGEM COM 2 PONTOS DE FECHO
APLICAR COM O CONTRA-FECHO 2070.862

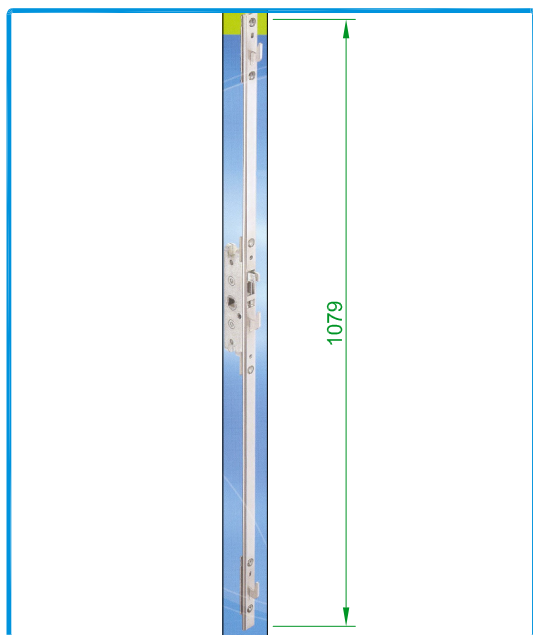
UTILIZAR COM OS PUXADORES NEPTUNE (exterior/interior)
UTILIZAR COM OS PUXADORES 508 ou 20040 (interior)



FERRAGEM 3 PONTOS SR-3300 INOX

FERRAGEM COM 3 PONTOS DE FECHO
APLICAR COM O CONTRA-FECHO 2070.862

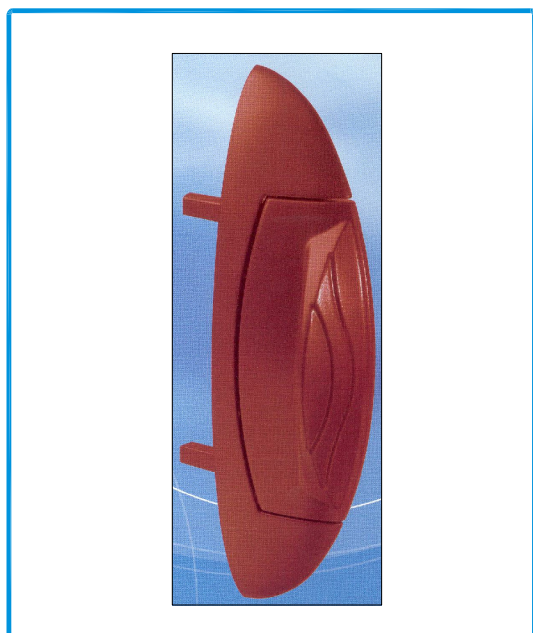
UTILIZAR COM OS PUXADORES NEPTUNE (exterior/interior)
UTILIZAR COM OS PUXADORES 508 ou 20040 (interior)



FERRAGEM 3 PONTOS C/CHAVE SR-3300i INOX

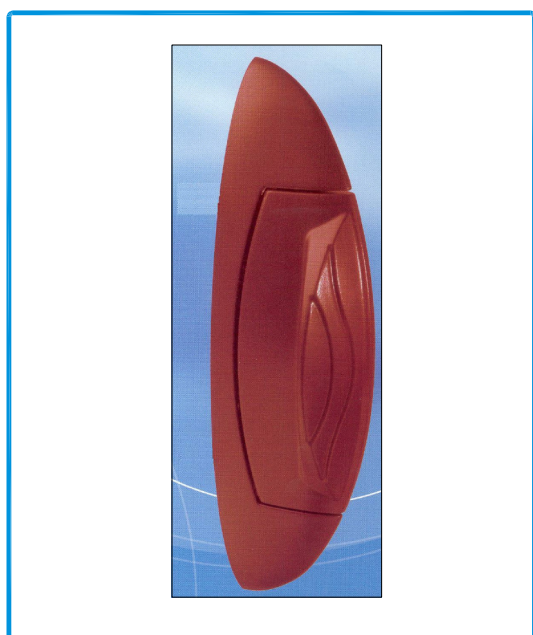
FERRAGEM COM 3 PONTOS DE FECHO e FECHADURA
APLICAR COM O CONTRA-FECHO 2070.862 e
O SEGREDO 1000 PARA FECHADURA

UTILIZAR COM OS PUXADORES NEPTUNE (exterior/interior)
UTILIZAR COM OS PUXADORES 508 ou 20040 (interior)



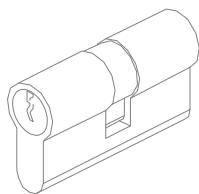
PUXADOR INTERIOR NEPTUNE 9921

UTILIZAR COM AS FERRAGENS SR-3000
PUXADOR SEMI-AUTOMÁTICO PARA LADO INTERIOR DO VÃO



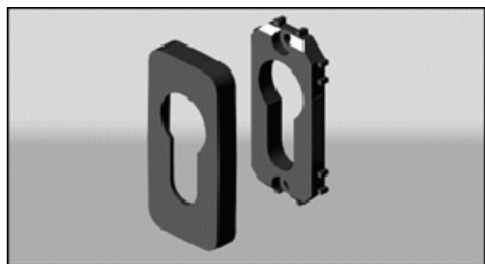
PUXADOR EXTERIOR NEPTUNE 9941

UTILIZAR COM AS FERRAGENS SR-3000
PUXADOR SEMI-AUTOMÁTICO PARA LADO EXTERIOR DO VÃO
APLICAR SEMPRE EM CONJUNTO COM 9921



SEGREDO 1000

PARA APLICAR COM A FERRAGEM C/CHAVE SR-3300I



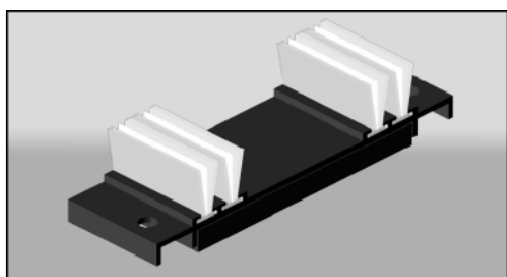
ESPELHO P/SEG. 874.801

PARA SEGREDO 1000

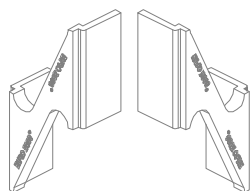


BATENTE CORRER 10028

APLICAR COM AS FERRAGENS MULTI-PONTO e SR-3000
UTILIZAR 1 PARAFUSO M5x30 POZIDRIV Nº2

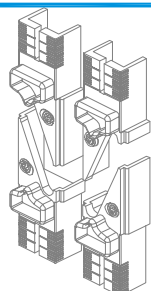


CORTA VENTO SP 912070.23



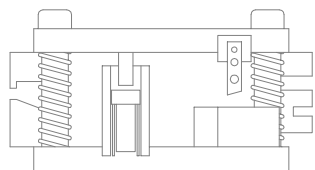
CONJ. SUPORTE JF LÂMINA FIXA

PARA PORTADAS DE CORRER COM LÂMINA FIXA KZ 53



CONJ. REMATE JF LÂMINA FIXA

REMATE PARA LÂMINA FIXA KZ 53
APLICAR COM O PERFIL JF 50



CORTANTE JF



1027



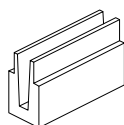
2032

JUNTA DE BATENTE 2032 Pr.

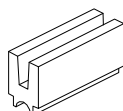
VEDANTE MOSQUITEIRA 1027 Pr.

PARA O PERFIL KY 65

MATERIAL: PVC



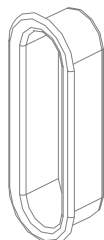
SUPERIOR



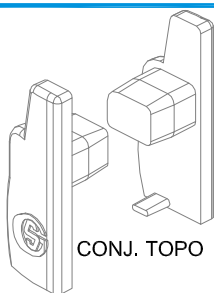
INFERIOR

DESLIZADOR P/MOSQ. SUPERIOR

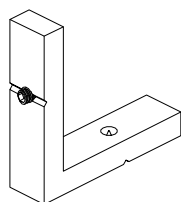
DESLIZADOR P/MOSQ. INFERIOR



CONCHA PLÁSTICA NYLON (Br./Pr.)



CONJ. TOPO



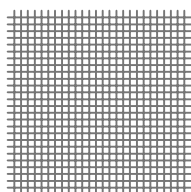
1108

CONJ. TOPO KY75 Pr.

TOPO: PARA O PERFIL KY 75

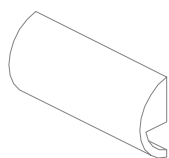
ESQUADRO P/REDE MOSQUITEIRA 1108

1108: PARA O PERFIL KY 65

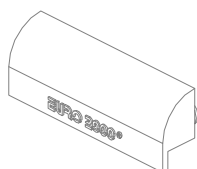


REDE MOSQUITEIRA EM FIBRA

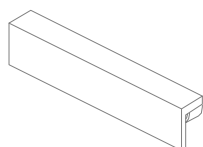
ROLO DE 30m x 1.60 m



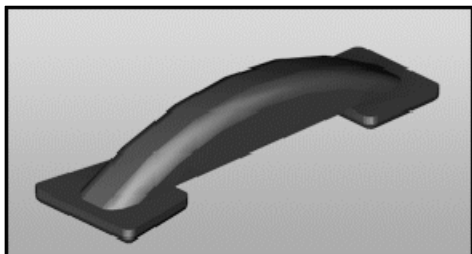
GOTEIRA 1875 Pr/Br



GOTEIRA C/VÁLVULA SOS (Br./Pr.)

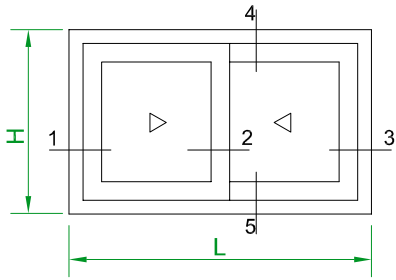


GOTEIRA JF (Br./Pr.)

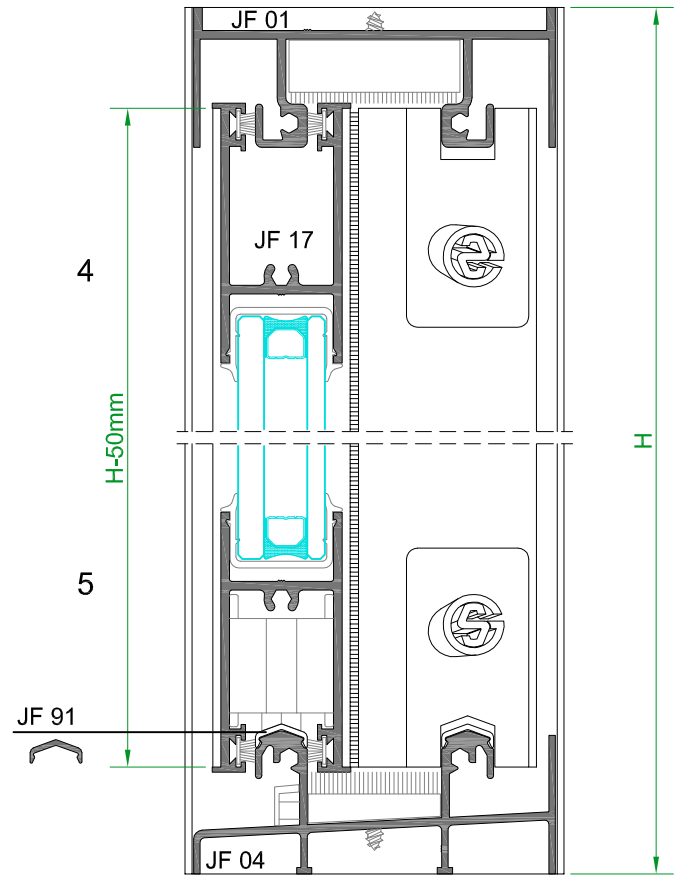


DESLIZADOR JF

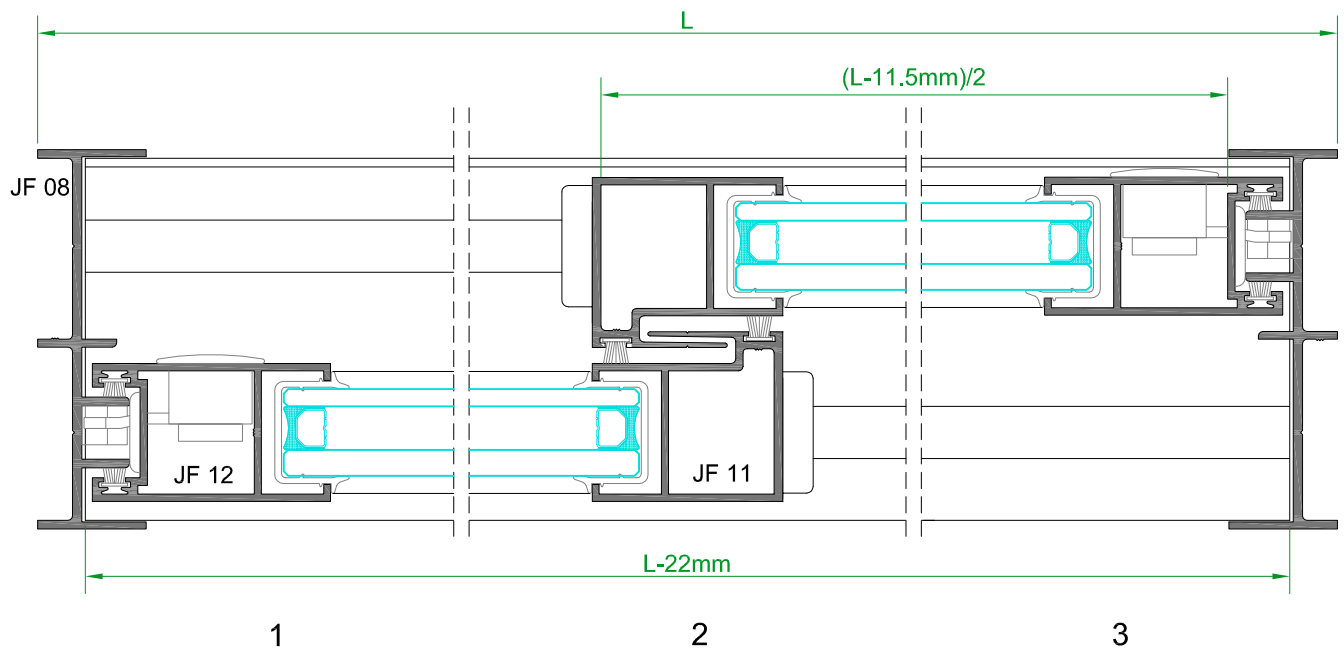
JANELA DE CORRER 2 FOLHAS COM JF 04, JF 91, JF 12 E JF 11



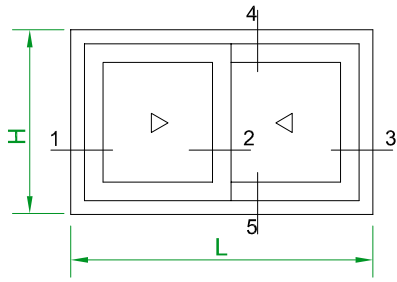
Com os perfis JF 61 + JF 62 para aplicação dos fechos laterais
 JF 17 ou JF 30 = $(L-11.5\text{mm})/2$



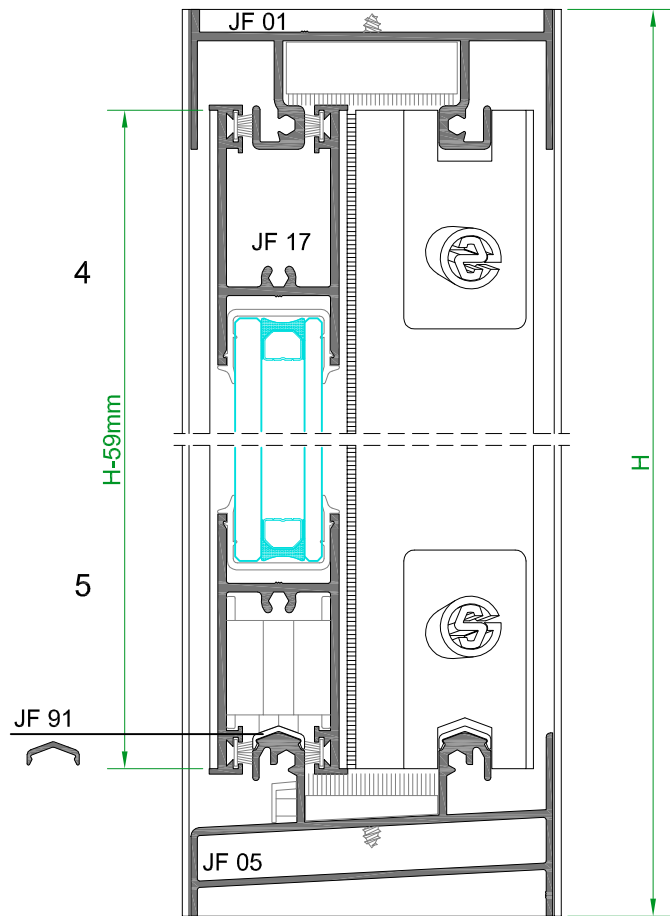
sem JF 91 = H-49mm



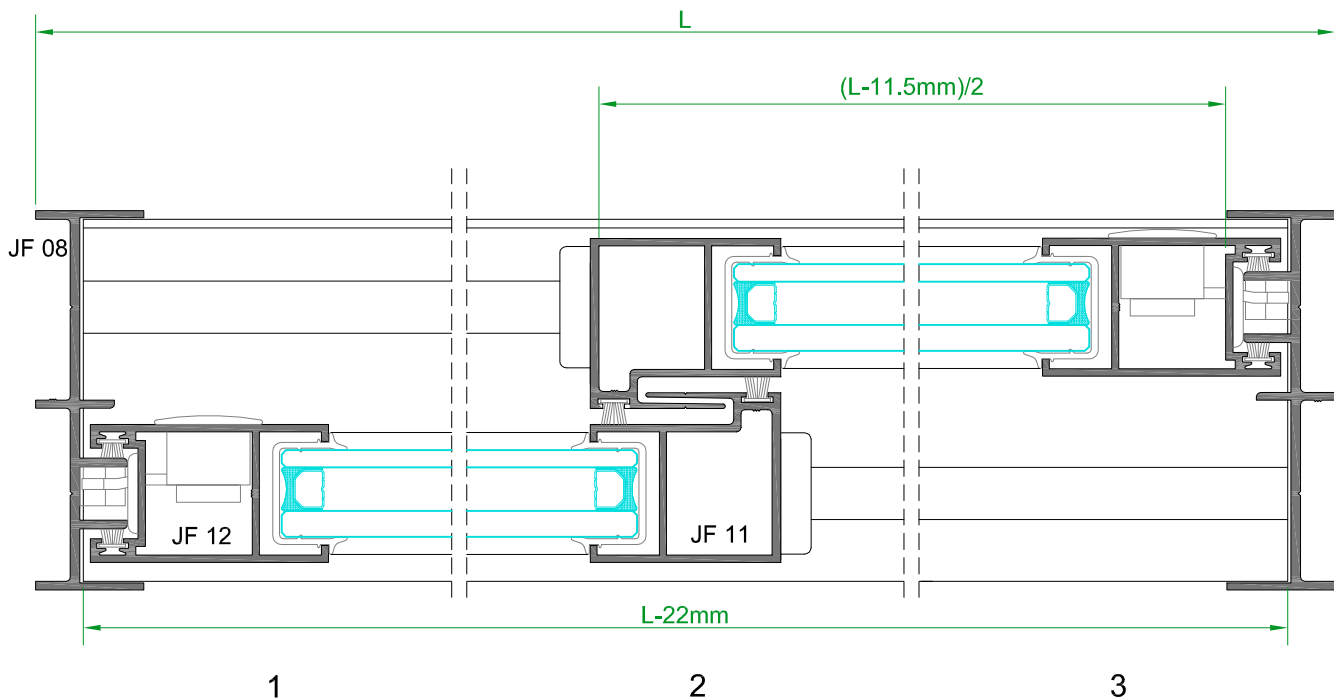
JANELA DE CORRER 2 FOLHAS COM JF 05, JF 91, JF 12 E JF 11



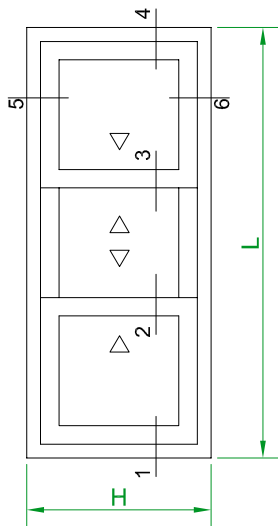
Com os perfis JF 61 + JF 62 para aplicação dos fechos laterais
JF 17 ou JF 30 = $(L-11.5\text{mm})/2$



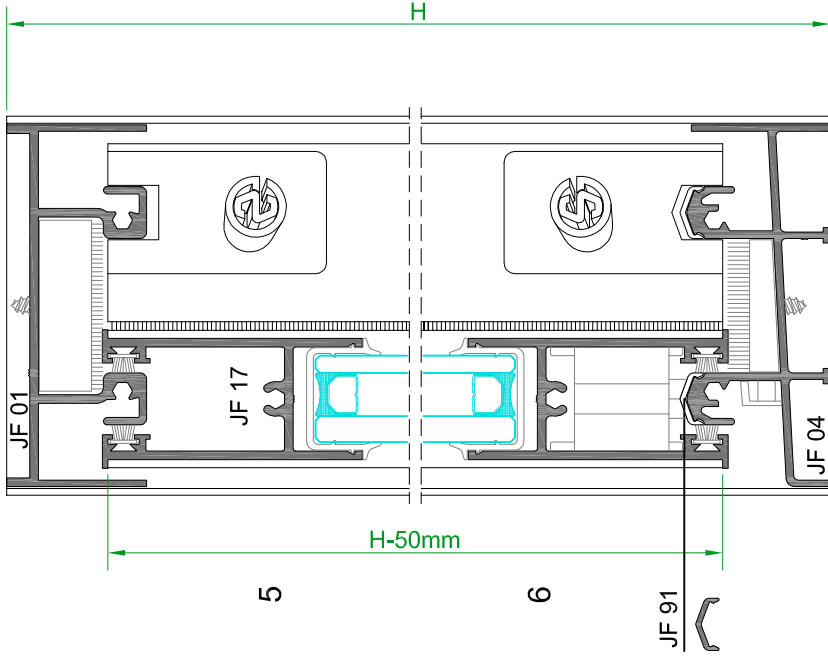
sem JF 91 = H-58mm



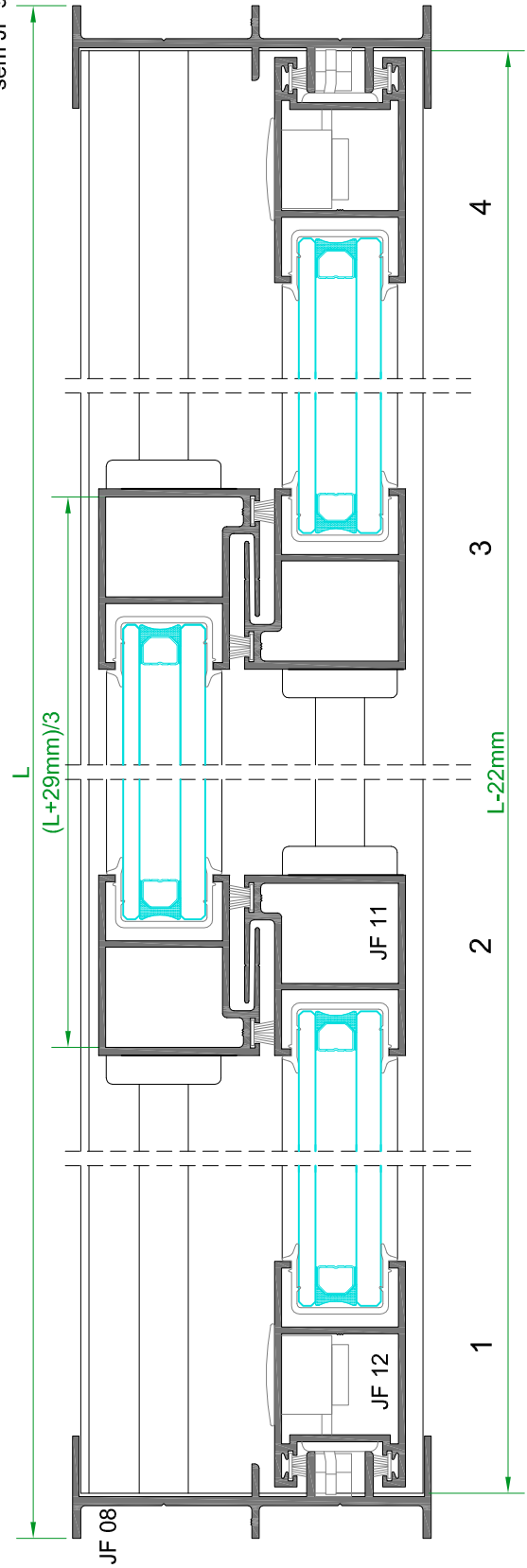
VÃO DE 3 FOLHAS, COM JF 11 E JF 12



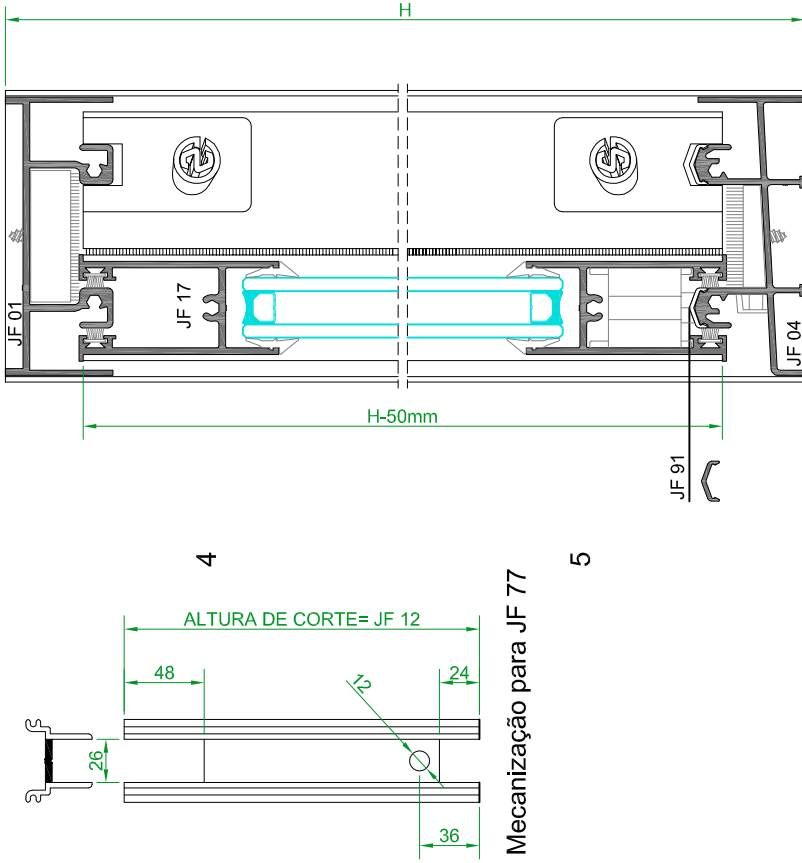
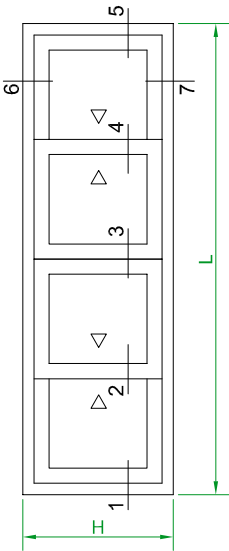
Com os perfis JF 61 + JF 62 para aplicação dos fechos laterais
 JF 17 ou JF 30 = $(L+40\text{mm})/3$



sem JF 91 = H-49mm

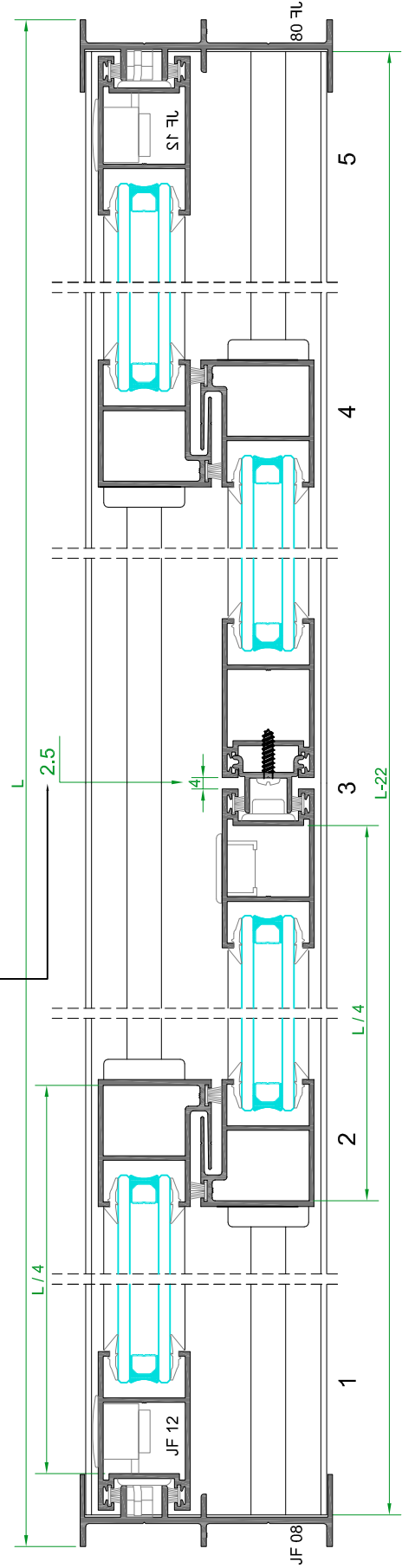


VÃO DE CORRER 4 FOLHAS COM JF 11, JF 12 E JF 77

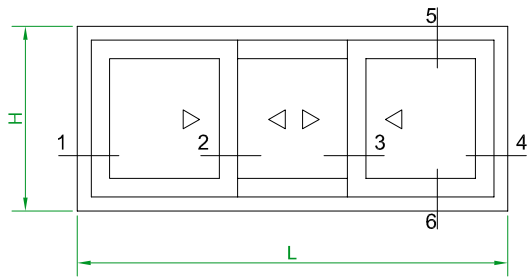


SEM O JF 91 = H-49mm

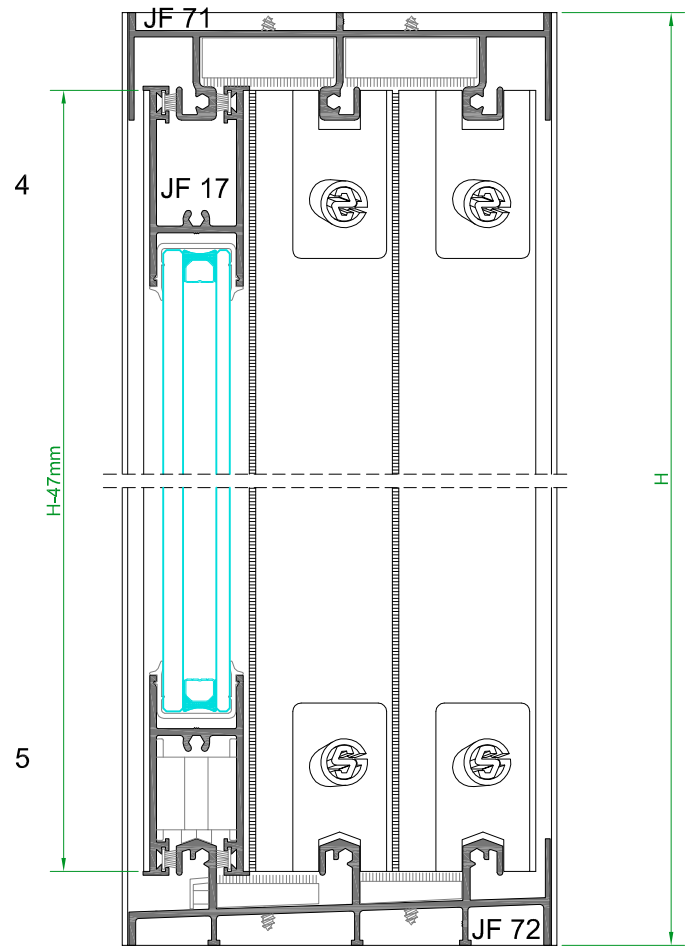
Com os perfis JF 61 + JF 62 + JF 77 para aplicação dos fechos laterais JF 17 ou JF 30 = $(L-2mm)/4$



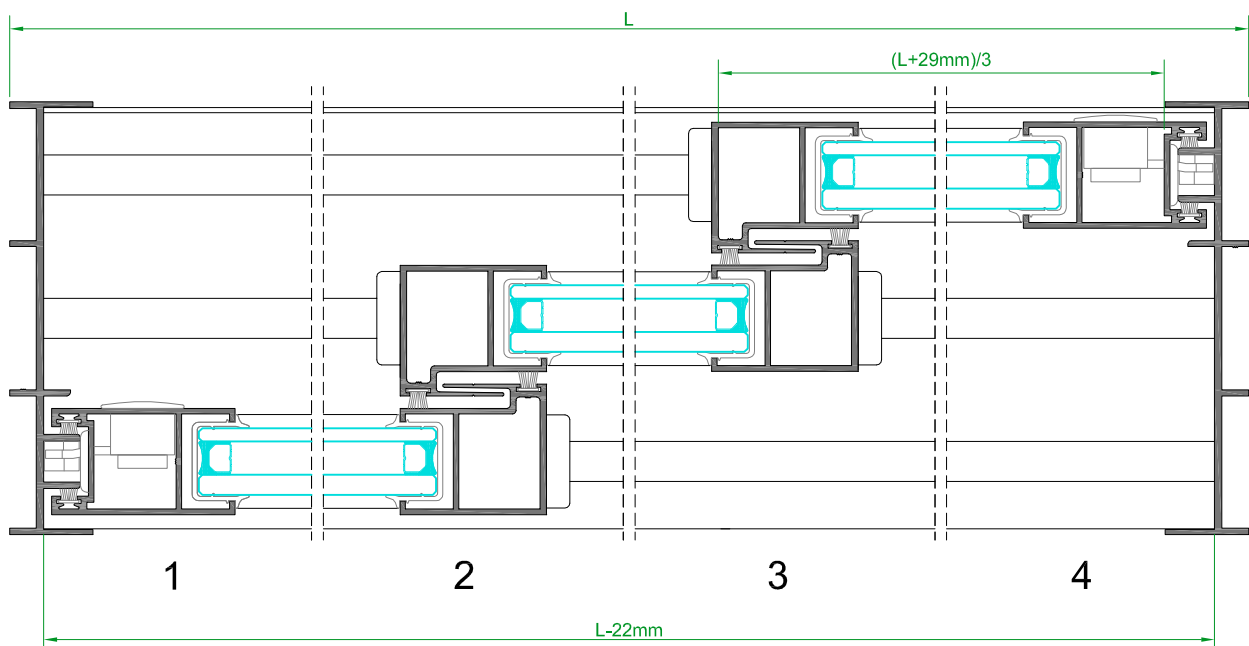
VÃO DE 3 FOLHAS EM TRI-RAIL, COM JF 11 E JF 12



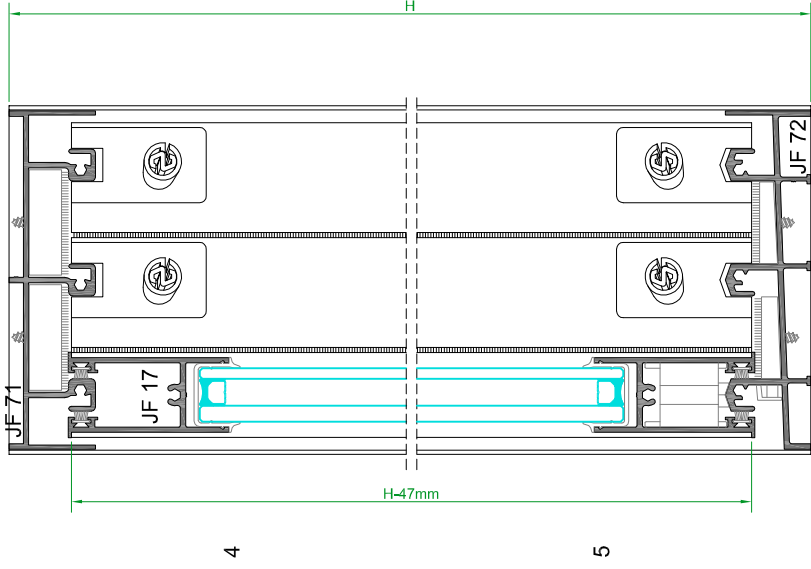
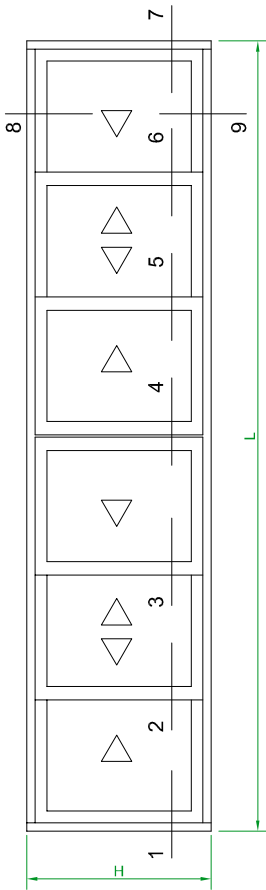
Com os perfis JF 61 + JF 62 para aplicação dos fechos laterais
JF 17 ou JF 30 = $(L+40\text{mm})/3$



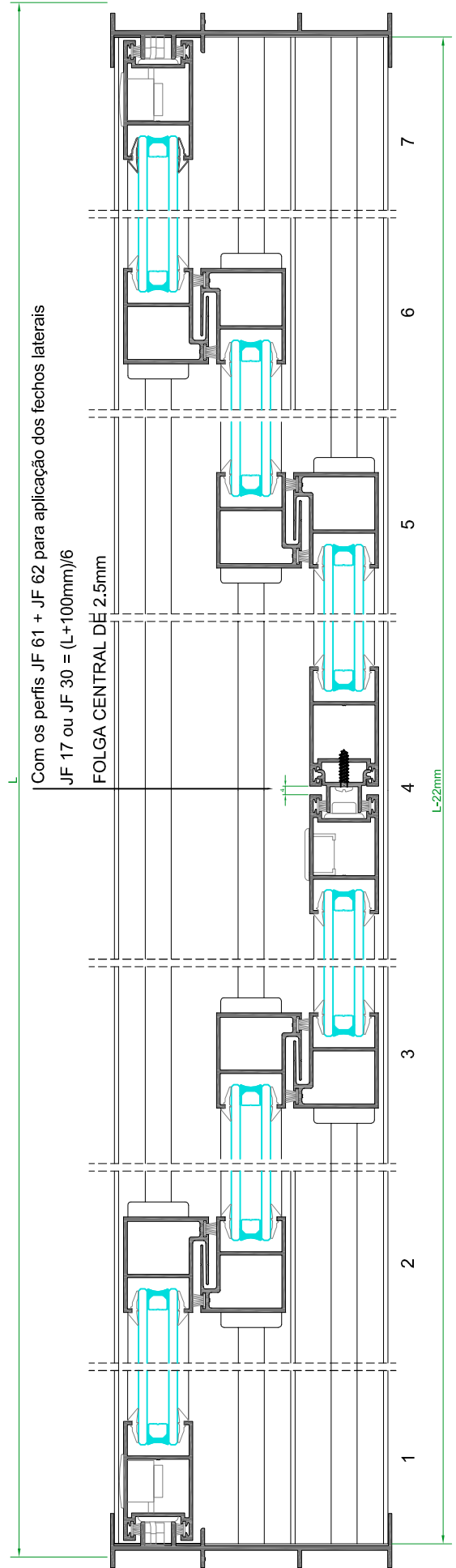
O perfil JF 72 não recebe o deslizador JF 91



VÃO DE 6 FOLHAS EM TRI-RAIL, COM JF 11, JF 12 E JF 77

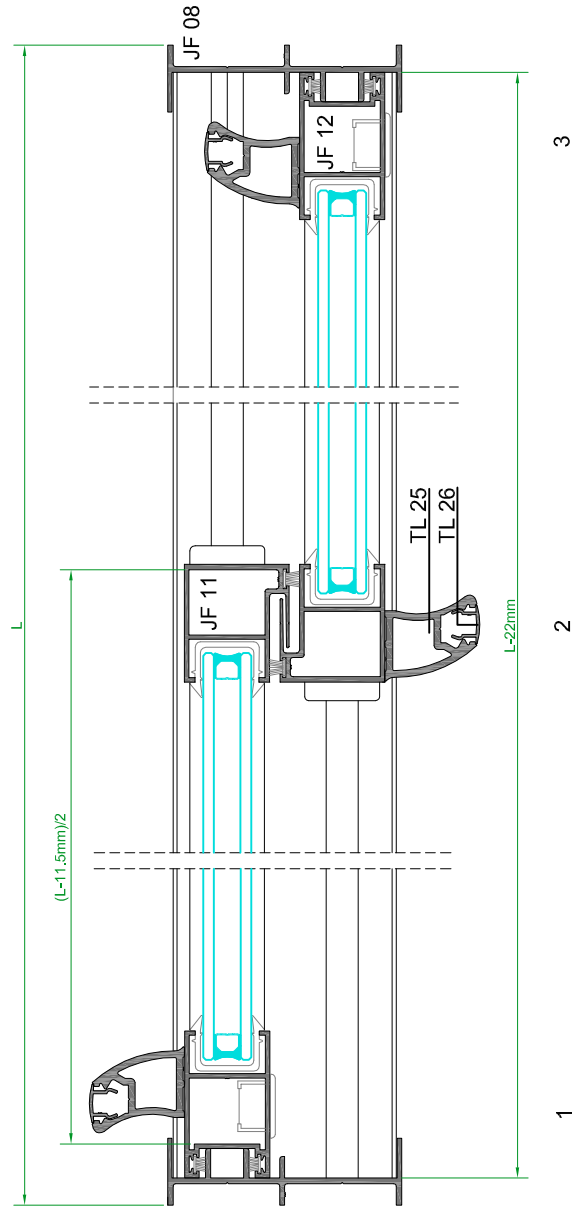
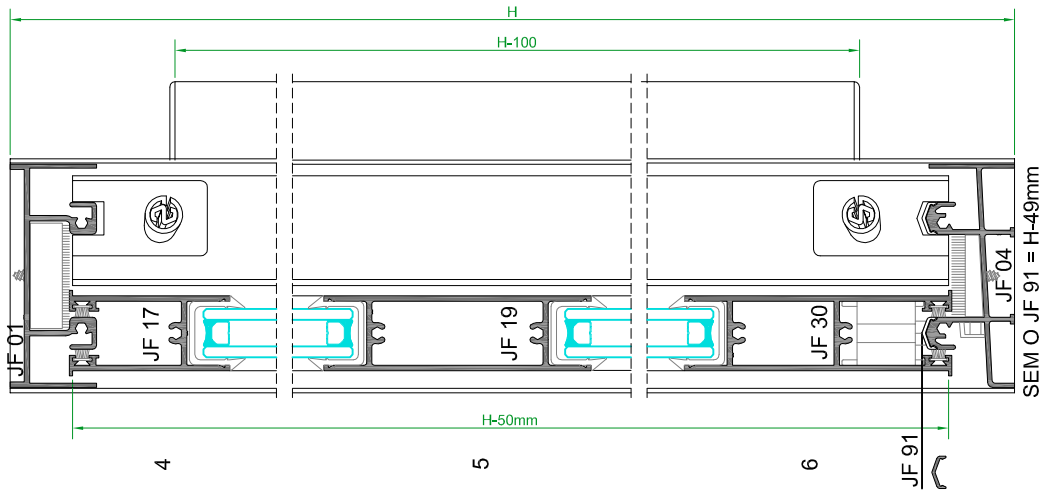
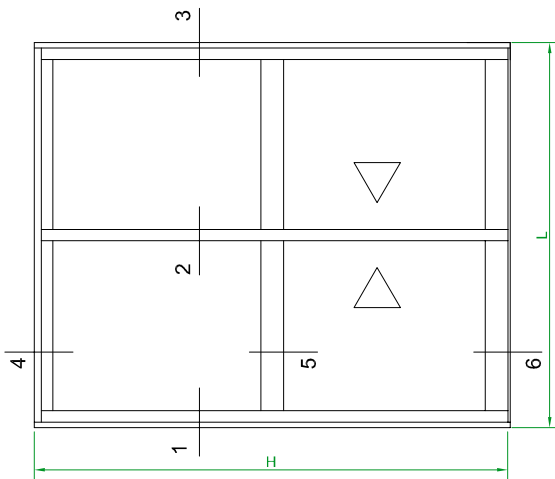


O perfil JF 72 não recebe o deslizador JF 91



Com os perfis JF 61 + JF 62 para aplicação dos fechos laterais
JF 17 ou JF 30 = $(L+100\text{mm})/6$
FOLGA CENTRAL DE 2.5mm

PORTA 2 FOLHAS COM FECHO LATERAL EM JF 11 E JF 12



PLANO DE CORTE PARA VÃO DE 2 FOLHAS COM FECHO
MULTIPONTO OU COM FERRAGENS SR-3000
SEMPRE COM O PERFIL JF 62

COM FERRAGEM MULTIPONTO PARA 2 FOLHAS

- 2 FERRAGENS MULTI-PONTO JF 600 (2p)
- 4 CONTRA-FECHOS MULTI-PONTO
- 4 CALÇOS PARA CONTRA-FECHO
- 2 PEÇAS ANTI-LEVANTAMENTO
- 1 PUXADORE 508 + 1 PUXADOR 508L
- 1 CALÇO X-00 (30mm)
- 1 BATENTE CORRER 10028 + 1 PARAFUSO M5x30 POZIDRIV Nº2

]*

COM FERRAGEM SR-3000 PARA 2 FOLHAS

- 2 FERRAGENS SR-xxxx (SR-3100,SR-3200,SR-3300,SR-3300i)
- CONTRA-FECHOS 2070.862= quantidade dependente do tipo de ferragem
- 2 PUXADORES INTERIOR NEPTUNE 9921 (ver alternativa *)
- 1 BATENTE CORRER 10028 + 1 PARAFUSO M5x30 POZIDRIV Nº2
- 2 PUXADORES EXTERIOR NEPTUNE 9941 (facultativo com puxador 9921)
- 1 SEGREDO 1000 (só com ferragem SR-3300i com chave)
- 2 ESPELHOS PARA SEGREDO 874.801 (facultativo)

MEDIDAS PARA CORTE DO JF 17 OU JF 30

PARA VÃO COM 3 FOLHAS= $(L+34mm)/3$
(com JF 62 e JF 61)



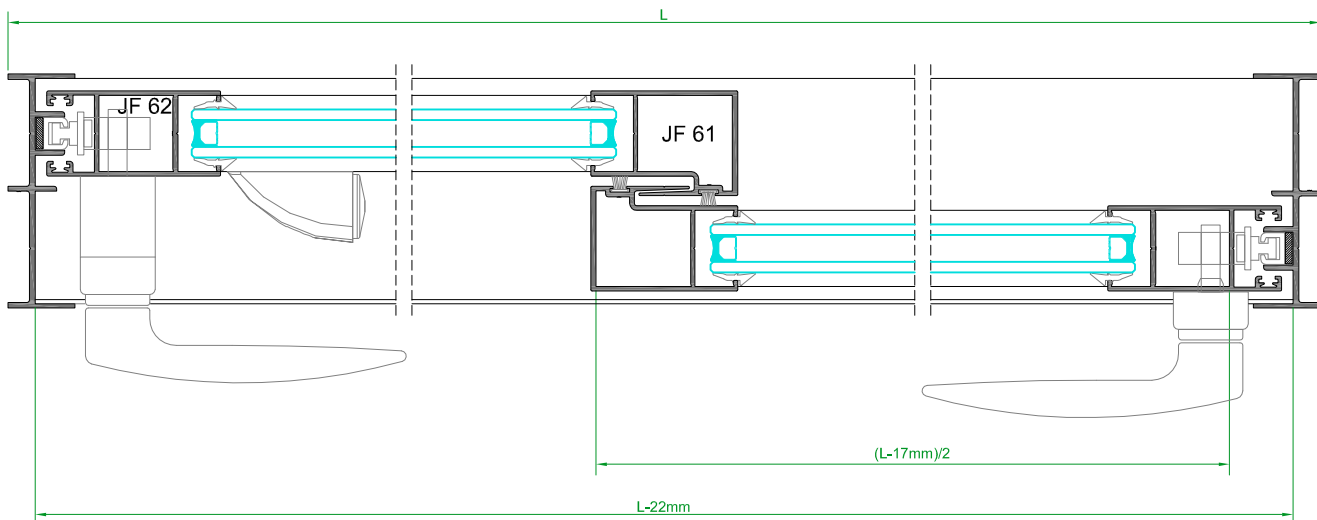
PARA VÃO COM 3 FOLHAS= $(L-62mm)/3$
(com JF 62, JF 61 e JF 77)



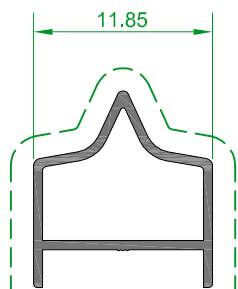
PARA VÃO COM 4 FOLHAS= $(L-10mm)/4$
(com JF 62, JF 61 e JF 77)



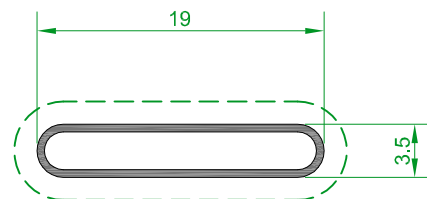
PARA VÃO TRI-RAIL DE 6 FOLHAS= $(L+92mm)/6$
(com JF 62, JF 61 e JF 77)



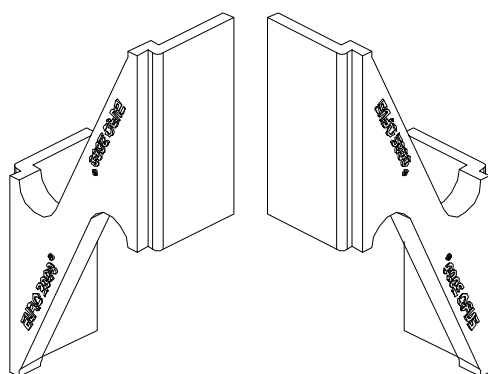
SISTEMA DE PORTADAS DE CORRER



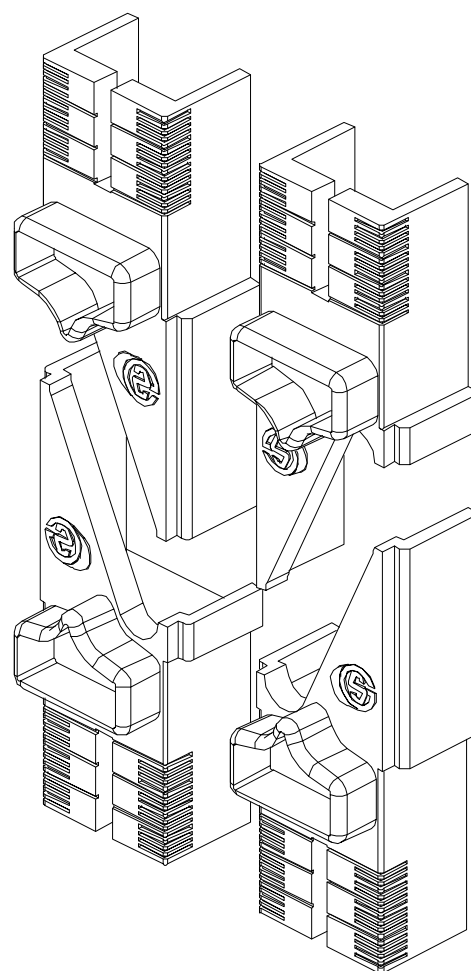
JF 50



KZ 53



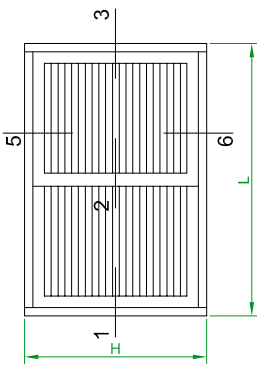
REF^a: CONJ. SUPORTE JF LÂMINA FIXA (Br./Pr.)



REF^a: CONJ. REMATE JF LÂMINA FIXA (Br./Pr.)

NOTA: NÃO É NECESSARIO SERRAFIAR NEM LÂMINA NEM PERFIL DE REMATE

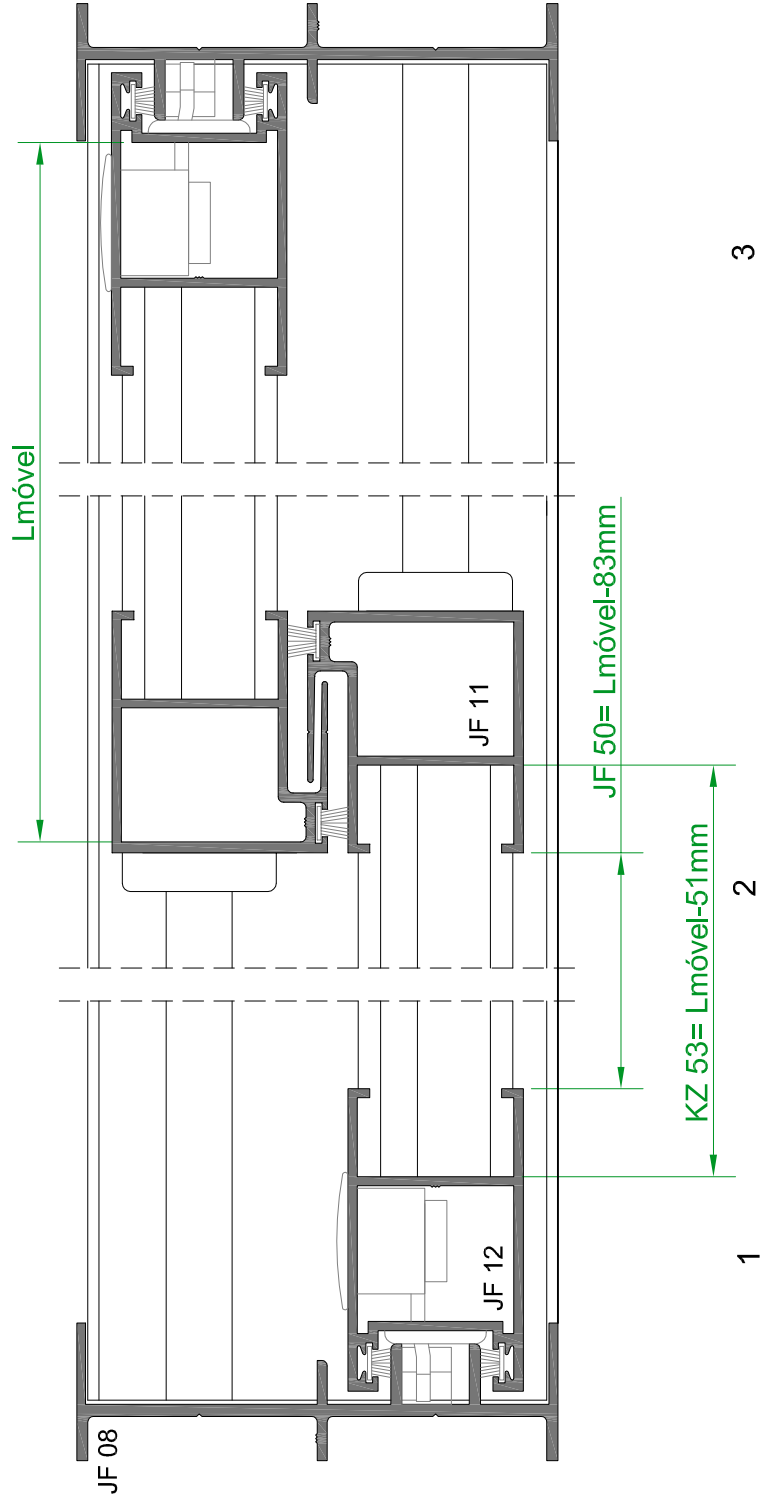
SISTEMA DE PORTADAS DE CORRER



Lmóvel = LARGURA DO JF 17 ou JF 30

JF 50 = Lmóvel - 83mm

KZ 53 = Lmóvel - 51mm



SISTEMA DE PORTADAS DE CORRER

Hmóvel = ALTURA DO JF 12 ou JF 11

H1= ALTURA LUZ

PARA ENCONTRAR H1 COM JF 17
NA PARTE INFERIOR (TIPO JANELA)

H1= Hmóvel - 117mm

PARA ENCONTRAR H1 COM JF 30
NA PARTE INFERIOR (TIPO PORTA)

H1= Hmóvel - 157mm

QUANTIDADE JF 50 = Nº FOLHAS x 2

QUANTIDADE CONJUNTO REMATE = Nº FOLHAS

PARA ENCONTRAR O Nº DE LÂMINAS
PARA 2 FOLHAS:

Nº LÂMINAS= INT (H1 - 30mm) / 15

QUANTIDADE CONJ. SUPORTE = Nº LÂMINAS-2

PARA ENCONTRAR O Nº DE LÂMINAS
PARA 3 FOLHAS:

Nº LÂMINAS= INT (H1 - 30mm) / 10

QUANTIDADE CONJUNTO SUPORTE = Nº LÂMINAS-3

PARA ENCONTRAR O Nº DE LÂMINAS
PARA 4 FOLHAS:

Nº LÂMINAS= INT (H1 - 30mm) / 7.5

QUANTIDADE CONJUNTO SUPORTE = Nº LÂMINAS-4

FÓRMULA PARA CORTE DO CONJUNTO REMATE

Nº DE LÂMINAS DE 1 FOLHA = NL

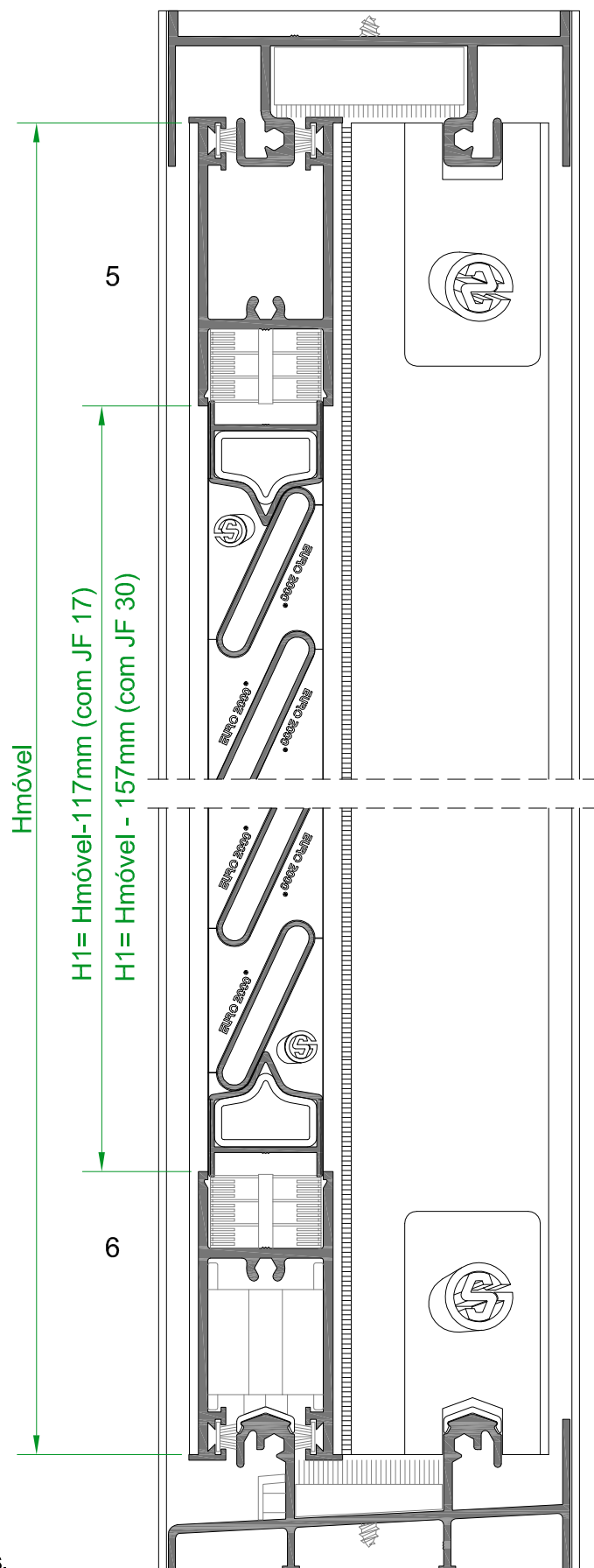
$H1 - (NL \times 30) = X$

$39 - X = Y$

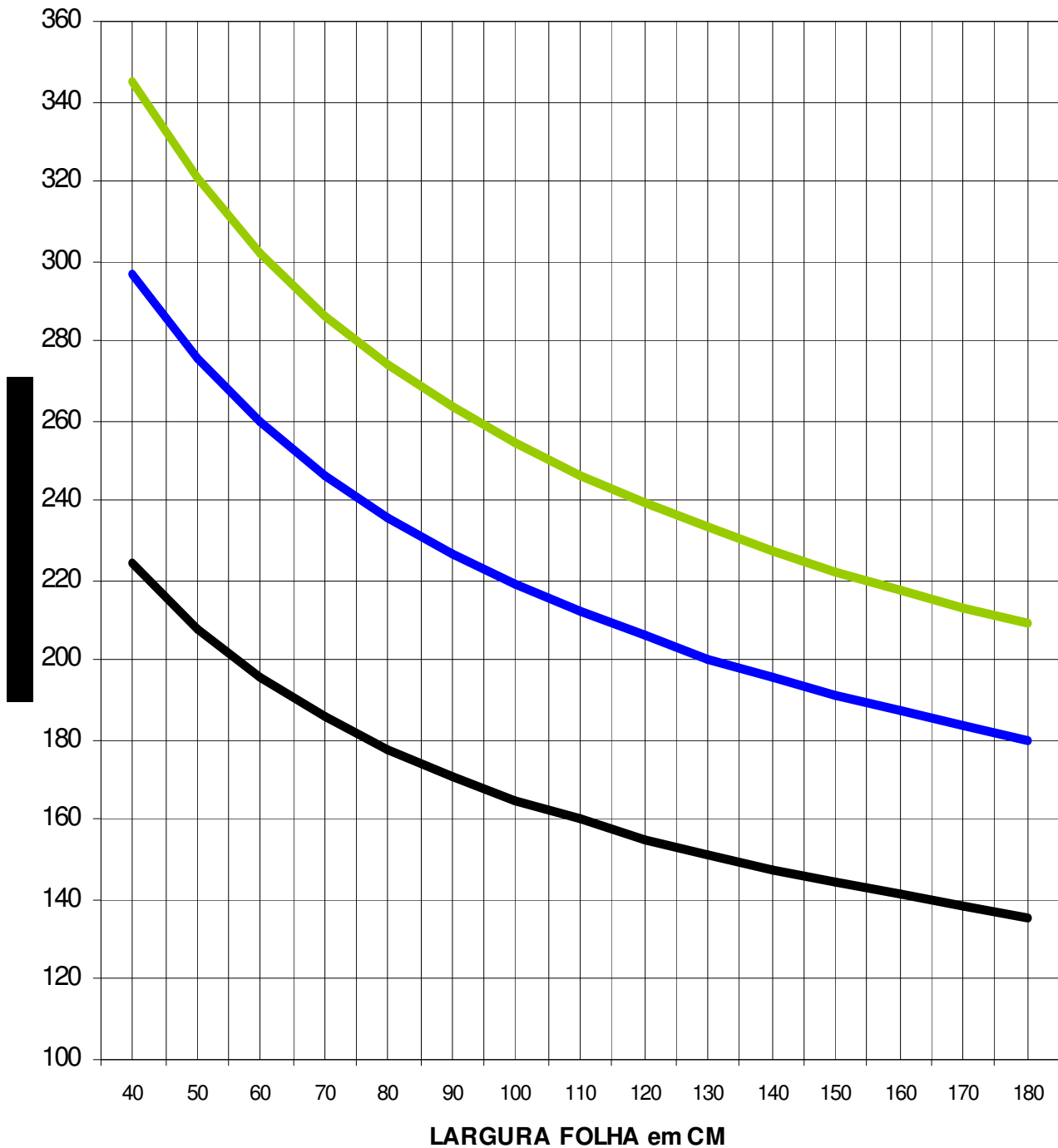
CORTE = $Y / 2$

O RESULTADO DE CORTE SERÁ PARA CORTAR NOS
DOIS CONJUNTOS DE REMATE

CASO O VALOR DE CORTE SEJA SUPERIOR A 30, SIGNIFICA QUE
O Nº DE LÂMINAS NÃO ESTÁ CORRECTO, SENDO NECESSÁRIO
ACRESCENTAR MAIS 1 LÂMINA (NL+1), E REPETIR AS OPERAÇÕES.

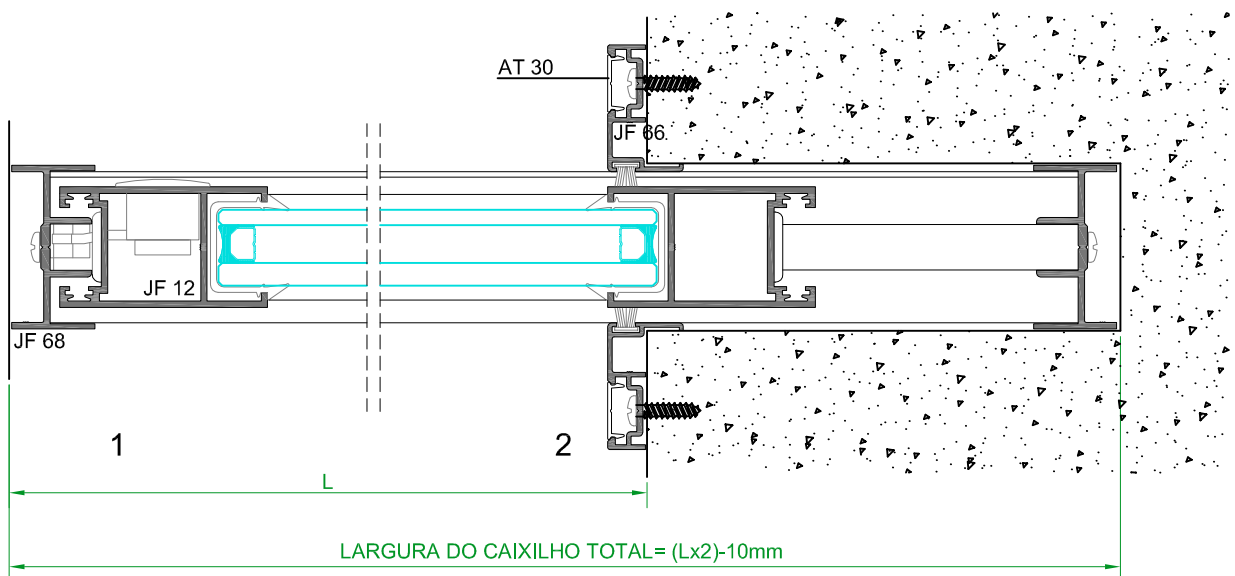
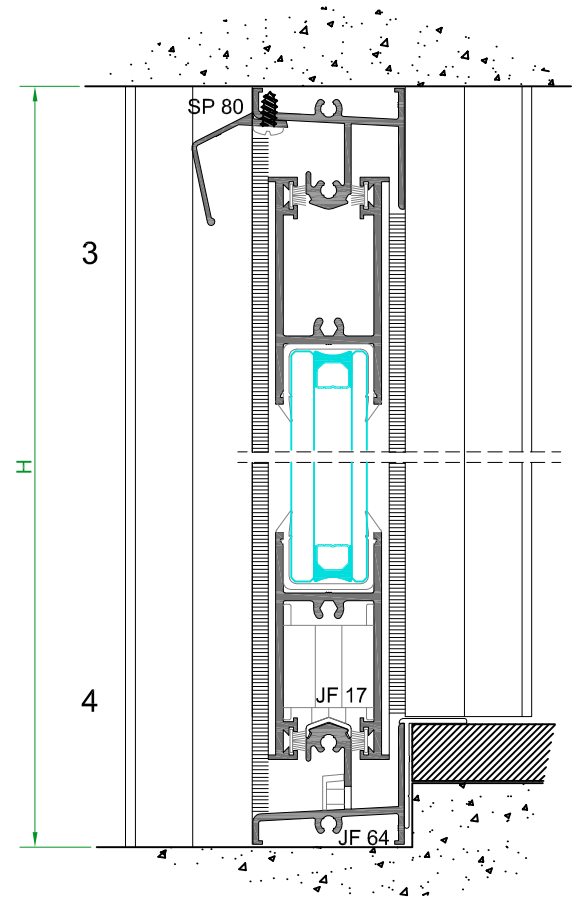
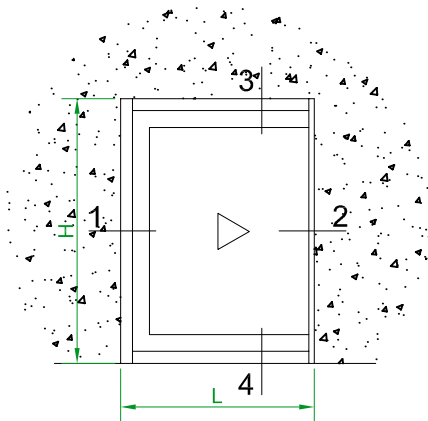


JF - DIMENSÃO MAX. RECOMENDADA POR FOLHA
PESO MAX 90 KG

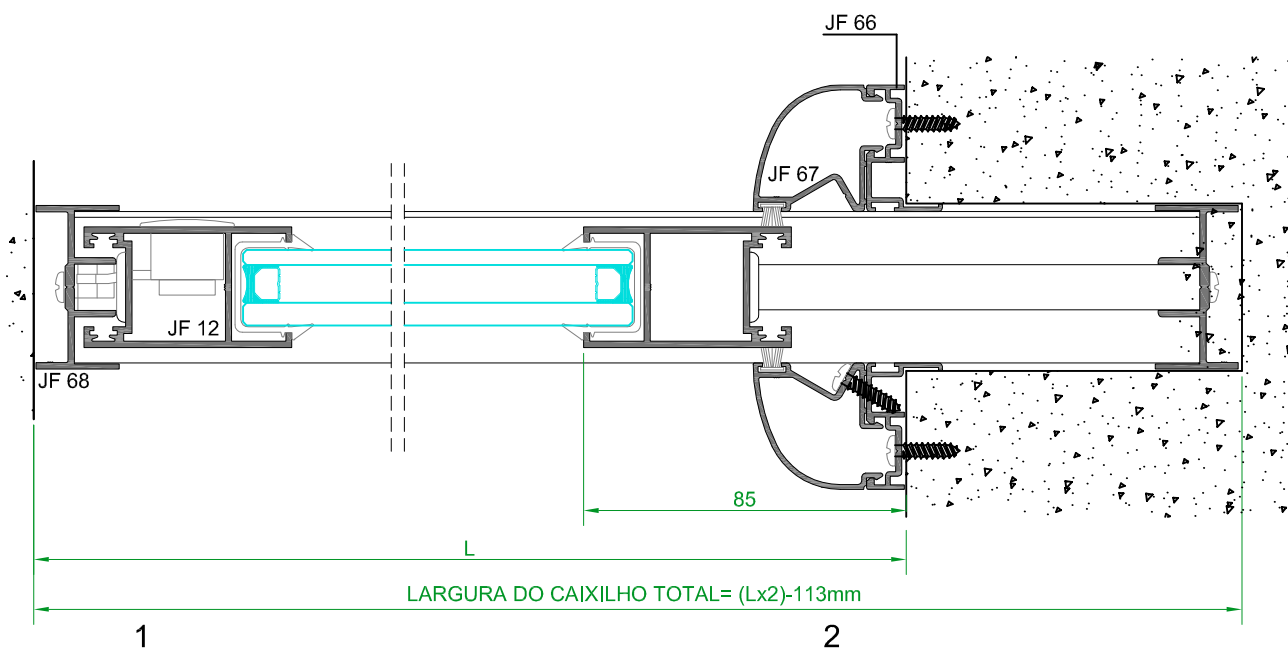
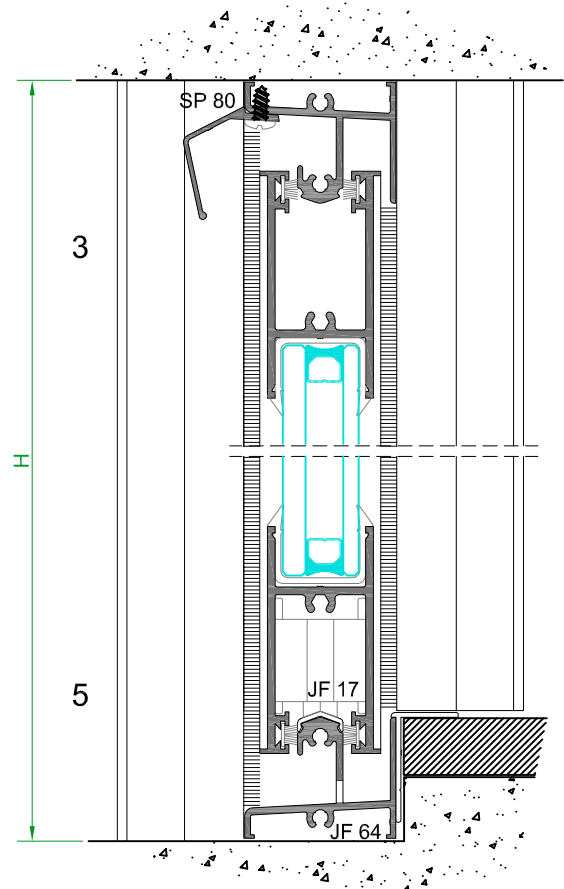
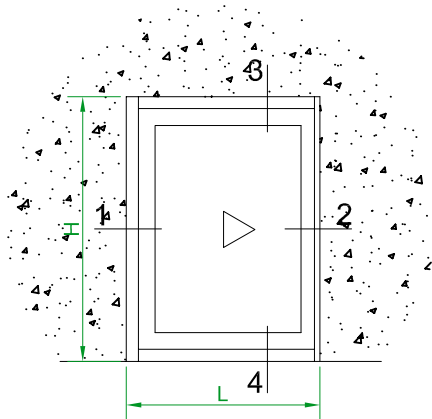


- COM 2 REF. TL25 CENTRAIS
- COM 1 REF. TL25 INTERIOR
- SEM REFORÇOS

JANELA DE CORRER 1 FOLHA COM O PERFIL JF 12 (VERSÃO IN)



JANELA DE CORRER 1 FOLHA COM O PERFIL JF 12 (VERSÃO OUT)



MAPA DE ORÇAMENTAÇÃO PARA JANELA DE CORRER 1 FOLHA COM
O PERFIL JF 12 (VERSÃO IN)

PERFIS				
REF ^a .	DESIGNAÇÃO	UNIDADES	MED. DE CORTE	TIPO DE CORTE
JF 64	SOLEIRA	2	(Lx2)-32mm	
JF 68	OMBREIRA	2	H	
JF 66	PERFIL REMATE	2	H ●	
JF 12	ARO MÓVEL VERTICAL	2	H-50mm *	
JF 17	TRAVESSA	2	L+7mm	
JF 91	DESLIZADOR	1	(Lx2)-32mm	
AT 30	TAMPA	2	H ●	
SP 80	PINGADEIRA	1	L-10mm	
ACESSÓRIOS				
REF ^a .	DESIGNAÇÃO	UNIDADES	NOTAS	
2040	JUNTA EM U	2L+2H		
7x5.5	PELUCIA STOP-FIN	4L+2H		
7x10	PELUCIA STOP-FIN	2H		
K7JF	KIT CORTA-VENTO	1		
C1	KIT DE JUNTAS	1		
	GOTEIRA JF	2		
912070.23	CORTA-VENTO SP	1		
	CARRINHO C/ESFERAS JF	2		
247i	FECHO LATERAL JM	1		
	CONTRA-FECHO JM	1		
	GANCHO JF	1		

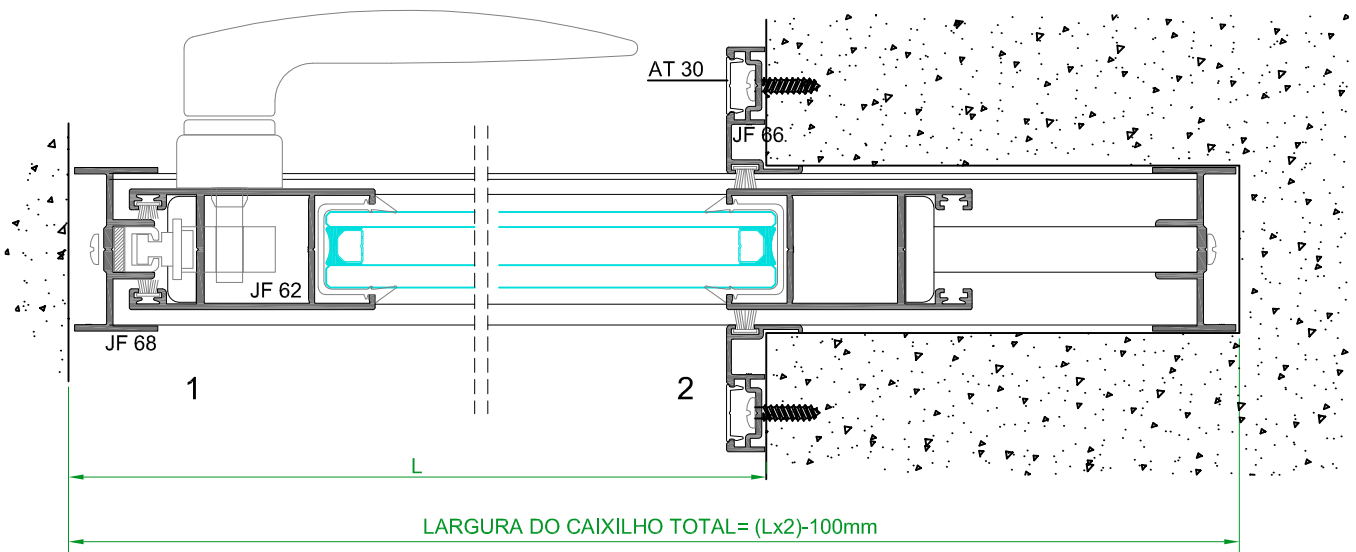
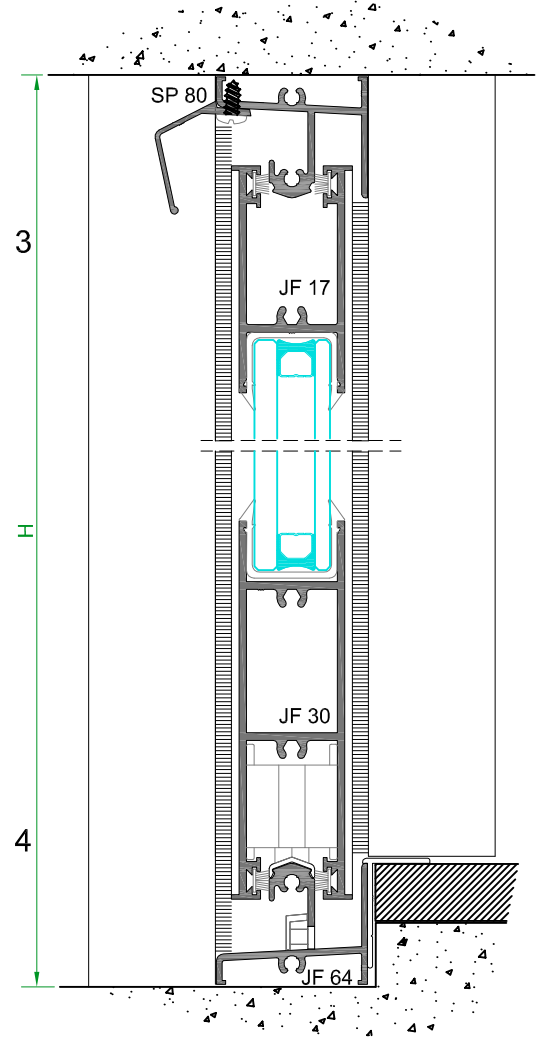
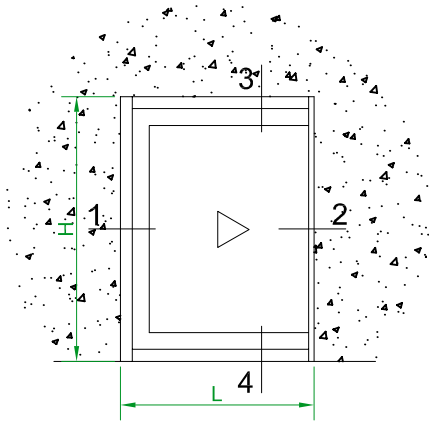
MAPA DE ORÇAMENTAÇÃO PARA JANELA DE CORRER 1 FOLHA COM
O PERFIL JF 12 (VERSÃO OUT)

PERFIS				
REF ^a .	DESIGNAÇÃO	UNIDADES	MED. DE CORTE	TIPO DE CORTE
JF 64	SOLEIRA	2	(Lx2)-135mm	
JF 68	OMBREIRA	2	H	
JF 66	PERFIL REMATE	2	H ●	
JF 12	ARO MÓVEL VERTICAL	2	H-50mm *	
JF 17	TRAVESSA	2	L-68mm	
JF 91	DESLIZADOR	1	(Lx2)-135mm	
JF 67	PERFIL REMATE	2	H ●	
SP 80	PINGADEIRA	1	L-40mm	
ACESSÓRIOS				
REF ^a .	DESIGNAÇÃO	UNIDADES	NOTAS	
2040	JUNTA EM U	2L+2H		
7x5.5	PELUCIA STOP-FIN	4L+2H		
7x10	PELUCIA STOP-FIN	2H		
K7JF	KIT CORTA-VENTO	1		
C1	KIT DE JUNTAS	1		
	GOTEIRA JF	2		
912070.23	CORTA-VENTO SP	1		
	CARRINHO C/ESFERAS JF	2		
247i	FECHO LATERAL JM	1		
	CONTRA-FECHO JM	1		
	GANCHO JF	1		

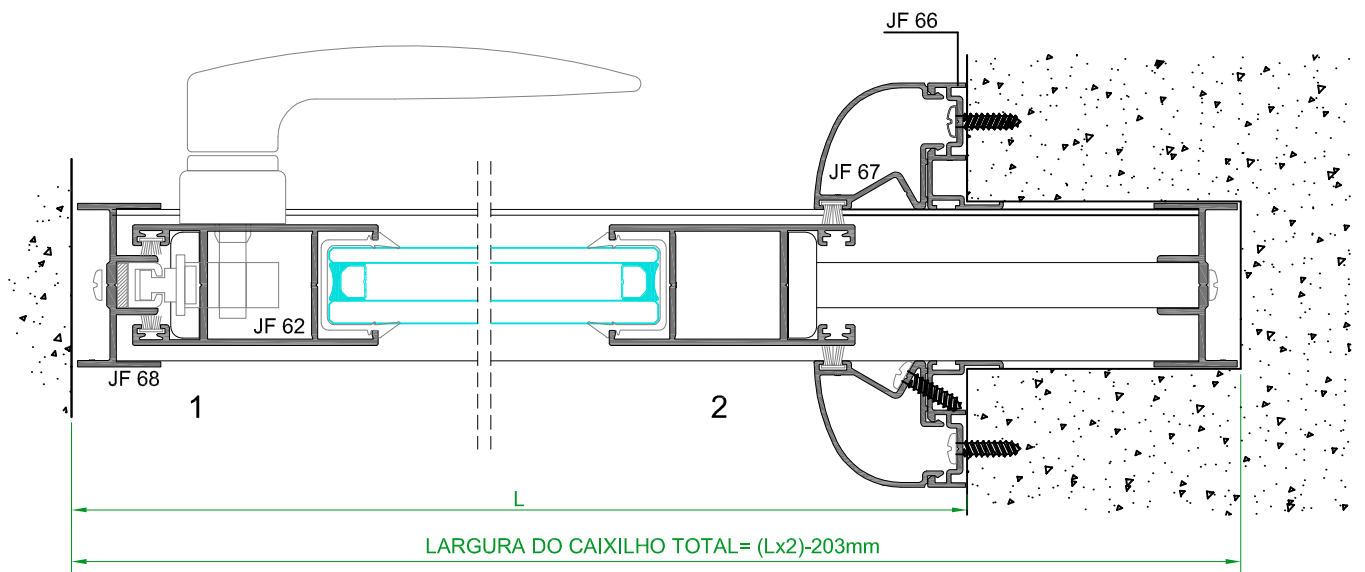
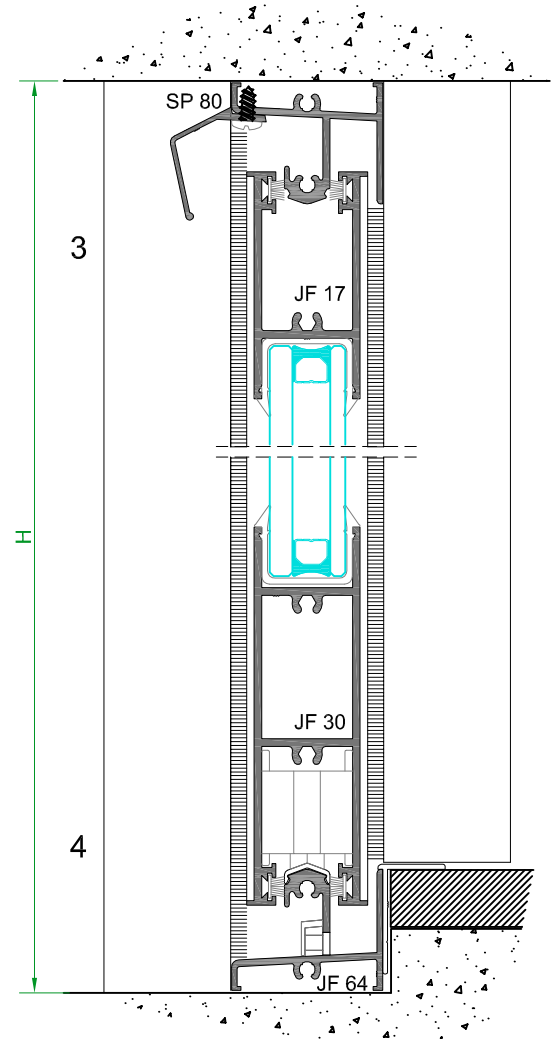
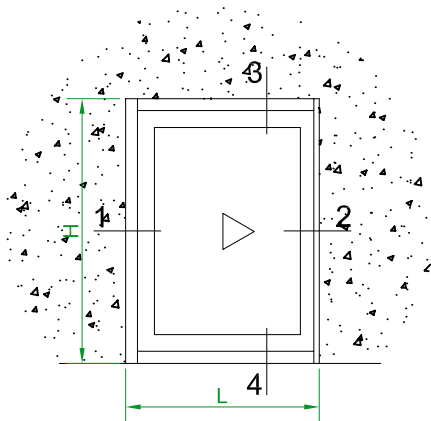
* SE NÃO UTILIZAR O PERFIL JF 91 A MEDIDA DE CORTE DO PERFIL JF 12 É DE H-48mm

● ACERTAR A MEDIDA DE 1 PERFIL EM FUNÇÃO DO APAINELADO INFERIOR

JANELA DE CORRER 1 FOLHA COM O PERFIL JF 12 (VERSÃO IN) E FERRAGEM MULTIPONTO



JANELA DE CORRER 1 FOLHA COM O PERFIL JF 12 (VERSÃO OUT) E FERRAGEM MULTIPONTO



MAPA DE ORÇAMENTAÇÃO PARA JANELA DE CORRER 1 FOLHA COM O PERFIL JF 12 (VERSÃO IN) E FERRAGEM MULTIPONTO

PERFIS				
REF ^a .	DESIGNAÇÃO	UNIDADES	MED. DE CORTE	TIPO DE CORTE
JF 64	SOLEIRA	2	(Lx2)-122mm	
JF 68	OMBREIRA	2	H	
JF 66	PERFIL REMATE	2	H ●	
JF 62	ARO MÓVEL VERTICAL	2	H-50mm *	
JF 17	TRAVESSA	1	L+1mm	
JF 91	DESLIZADOR	1	(Lx2)-122mm	
AT 30	TAMPA	2	H ●	
SP 80	PINGADEIRA	1	L-10mm	
JF 30	TRAVESSA INFERIOR	1	L+1mm	
ACESSÓRIOS				
REF ^a .	DESIGNAÇÃO	UNIDADES	NOTAS	
2040	JUNTA EM U	2L+2H		
7x5.5	PELUCIA STOP-FIN	4L+2H		
7x10	PELUCIA STOP-FIN	2H		
K8JF	KIT CORTA-VENTO	1		
C1	KIT DE JUNTAS	1		
	GOTEIRA JF	2		
912070.23	CORTA-VENTO SP	1		
	CARRINHO JF REG. DUPLO	2		
508	PUXADOR SIMPLES	1		
	CALÇO PARA CONTRA-FECHO	2		
	CONTRA-FECHO MULTI-PONTO	2		
	PEÇA ANTI-LEVANTAMENTO MULTI-PONTO	1		
JF 600 (2P)	FERRAGEM MULTI-PONTO	1		

MAPA DE ORÇAMENTAÇÃO PARA JANELA DE CORRER 1 FOLHA COM O PERFIL JF 12 (VERSÃO OUT) E FERRAGEM MULTIPONTO

PERFIS				
REF ^a .	DESIGNAÇÃO	UNIDADES	MED. DE CORTE	TIPO DE CORTE
JF 64	SOLEIRA	2	(Lx2)-225mm	
JF 68	OMBREIRA	2	H	
JF 66	PERFIL REMATE	2	H ●	
JF 62	ARO MÓVEL VERTICAL	2	H-50mm *	
JF 17	TRAVESSA	1	L-83mm	
JF 91	DESLIZADOR	1	(Lx2)-225mm	
JF 67	REMATE SUPLEMENTAR	2	H ●	
SP 80	PINGADEIRA	1	L-40mm	
JF 30	TRAVESSA INFERIOR	1	L-83mm	
ACESSÓRIOS				
REF ^a .	DESIGNAÇÃO	UNIDADES	NOTAS	
2040	JUNTA EM U	2L+2H		
7x5.5	PELUCIA STOP-FIN	4L+2H		
7x10	PELUCIA STOP-FIN	2H		
K8JF	KIT CORTA-VENTO	1		
C1	KIT DE JUNTAS	1		
	GOTEIRA JF	2		
912070.23	CORTA-VENTO SP	1		
	CARRINHO JF REG. DUPLO	2		
508	PUXADOR SIMPLES	1		
	CALÇO PARA CONTRA-FECHO	2		
	CONTRA-FECHO MULTI-PONTO	2		
	PEÇA ANTI-LEVANTAMENTO MULTI-PONTO	1		
JF 600 (2P)	FERRAGEM MULTI-PONTO	1		

* SE NÃO UTILIZAR O PERFIL JF 91 A MEDIDA DE CORTE DO PERFIL JF 12 É DE H-48mm

● ACERTAR A MEDIDA DE 1 PERFIL EM FUNÇÃO DO APANEADO INFERIOR

JANELA DE CORRER 2 FOLHAS COM O PERFIL JF 12 (VERSÃO IN)

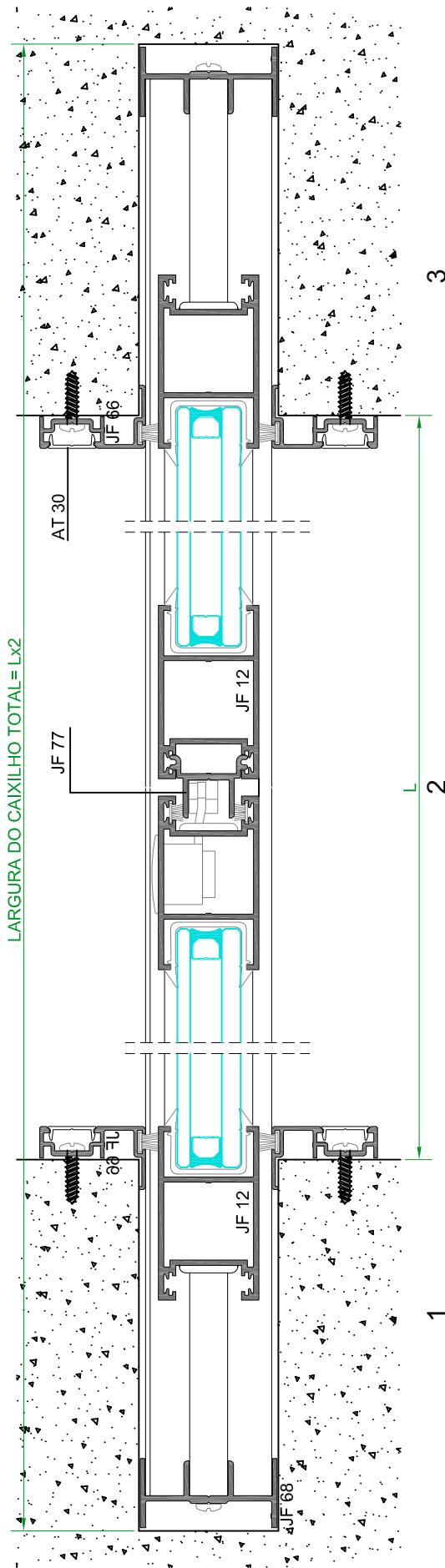
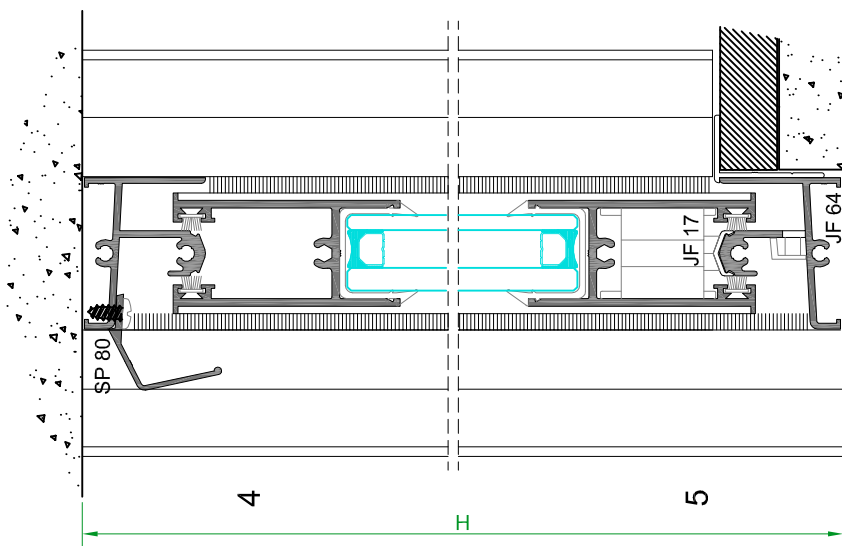
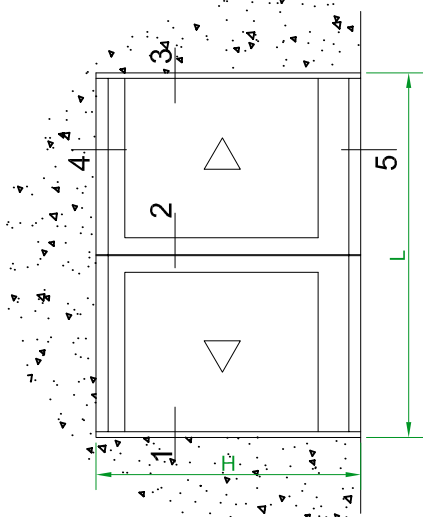
MAPA DE ORÇAMENTAÇÃO

PERFIS	REF ^a	DESIGNAÇÃO	UNIDADES	MED. DE CORTE	TIPO DE CORTE
	JF 64	SOLEIRA	2	(Lx2)-22mm	
	JF 68	OMBREIRA	2	H	
	JF 66	PERFIL REMATE	4	H	●
	JF 12	ARO MÓVEL VERTICAL	4	H-50mm	*
	JF 17	TRAVESSA	4	(L+33mm)/2	
	JF 91	DESLIZADOR	1	(Lx2)-22mm	
	AT 30	TAMPA	4	H	●
	SP 80	PINGADEIRA	1	L-20mm	
	JF 77	INVERSOR	1	H-50mm	*

ACESSÓRIOS	REF ^a	DESIGNAÇÃO	UNIDADES	NOTAS
	2040	JUNTA EM U	2L+4H	
	7x5.5	PELUCIA STOP-FIN	4L+2H	
	7x10	PELUCIA STOP-FIN	4H	
	K7JF	KIT CORTA-VENTO	2	
	C1	KIT DE JUNTAS	1	
		GOTEIRA JF	4	
	912070.23	CORTA-VENTO SP	2	
		CARRINHO C/ESFERAS JF	4	
	2471	FECHO LATERAL JM	1	
		CONTRA-FECHO JM	1	
		GANCHO JF	1	
		CONJUNTO BATEANTE JF	1	

* SE NÃO UTILIZAR O PERFIL JF 91 A MEDIDA DE CORTE DOS PERFIS JF 12 e JF 77 e DE H-48mm

● ACERTAR A MEDIDA DE 1 PERFIL EM FUNÇÃO DO APANELADO INFERIOR



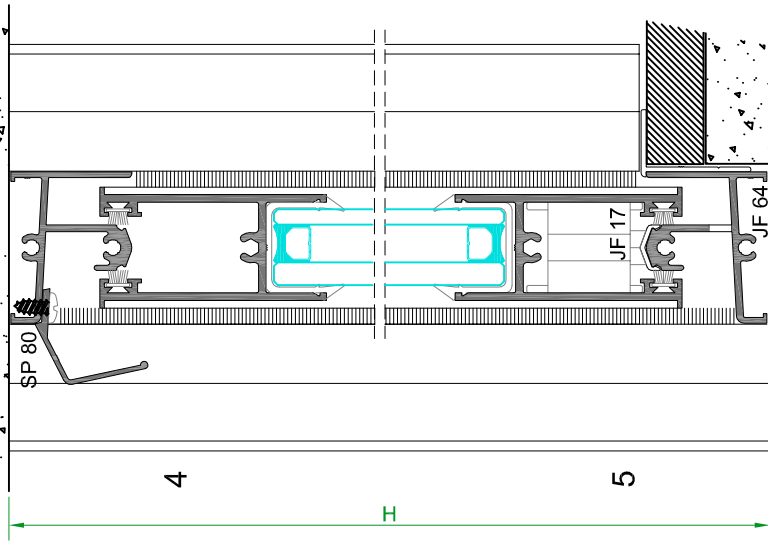
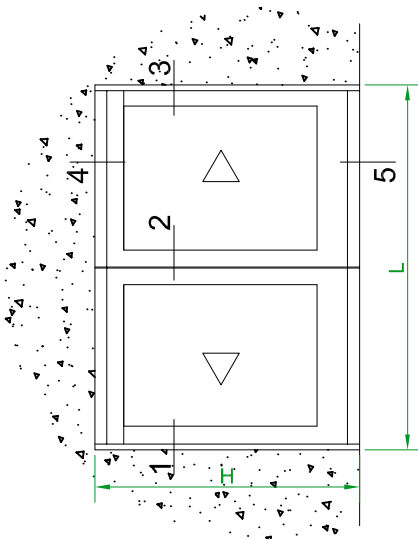
JANELA DE CORRER 2 FOLHAS COM O PERFIL JF 12 (VERSÃO OUT)

MAPA DE ORÇAMENTAÇÃO

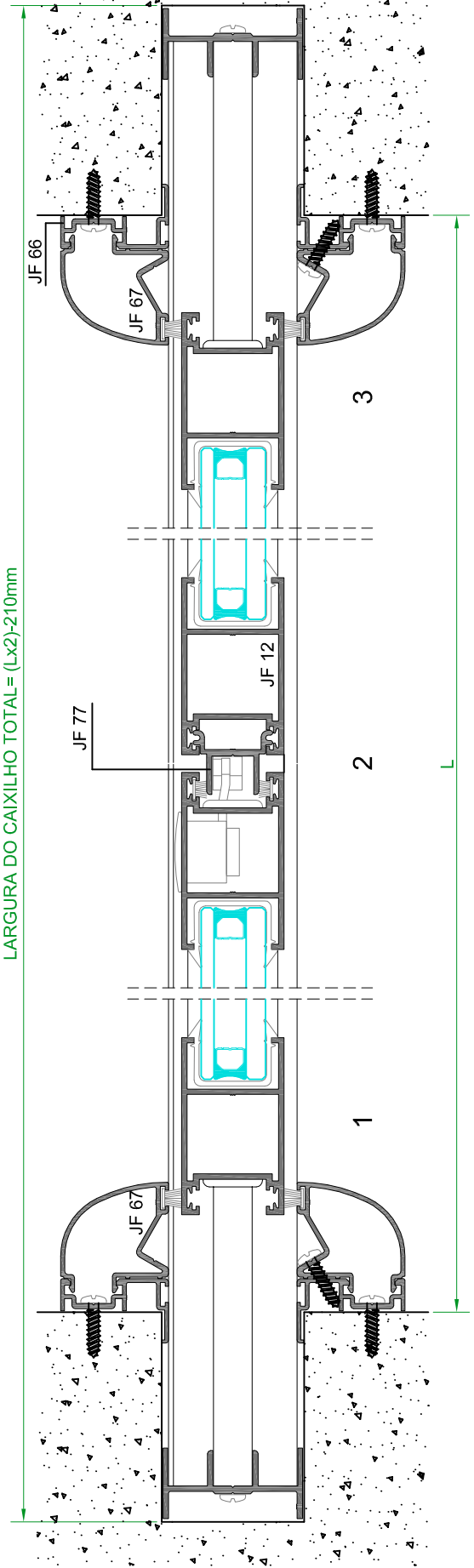
REF.	DESIGNAÇÃO	UNIDADES	MED. DE CORTE	TIPO DE CORTE
JF 64	SOLEIRA	2	(Lx2)-232mm	
JF 68	OMBREIRA	2	H	
JF 66	PERFIL REMATE	4	H	●
JF 12	ARO MÓVEL VERTICAL	4	H-50mm	*
JF 17	TRAVESSA	4	(L-116mm)/2	
JF 91	DESLIZADOR	1	(Lx2)-232mm	
JF 67	PERFIL REMATE	4	H	●
SP 80	PINGADEIRA	1	L-80mm	
JF 77	INVERSOR	1	H-50mm	*

REF.	DESIGNAÇÃO	UNIDADES	NOTAS
2040	JUNTA EM U	2L+4H	
7x5.5	PELUCIA STOP-FIN	4L+2H	
7x10	PELUCIA STOP-FIN	4H	
K7JF	KIT CORTA-VENTO	2	
C1	KIT DE JUNTAS	1	
	GOTEIRA JF	4	
912070.23	CORTA-VENTO SP	2	
	CARRINHO C/ESFERAS JF	4	
247I	FECHO LATERAL JM	1	
	CONTRA-FECHO JM	1	
	GANCHO JF	1	
	CONJUNTO BATENTE JF	1	

* SE NÃO UTILIZAR O PERFIL JF 91 A MEDIDA DE CORTE DOS PERFIS JF 12 e JF 77 é DE H-48mm
● ACERTAR A MEDIDA DE 2 PERFIS EM FUNÇÃO DO APAINELADO INFERIOR



LARGURA DO CAIXILHO TOTAL = (Lx2)-210mm



JANELA DE CORRER 2 FOLHAS COM O PERFIL JF 12 (VERSÃO IN)
COM FERRAGEM MULTIPONTO

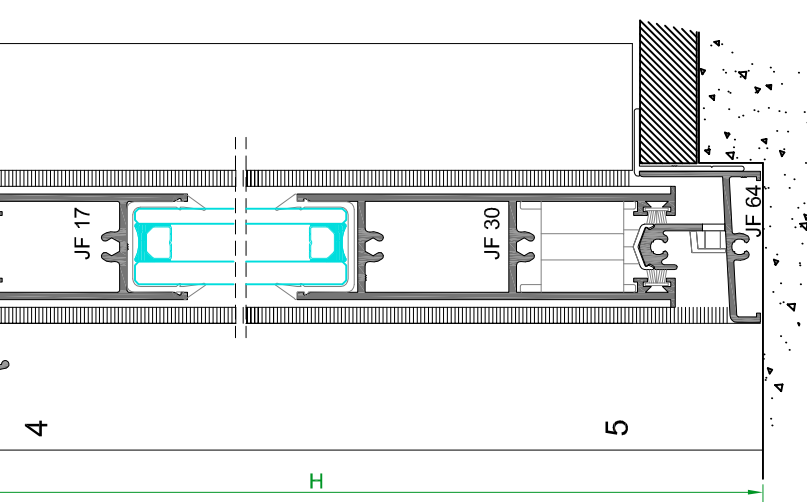
MAPA DE ORÇAMENTAÇÃO

PERFIS	REF. ^a	DESIGNAÇÃO	UNIDADES	MED. DE CORTE	TIPO DE CORTE
	JF 64	SOLEIRA	2	(Lx2)-202mm	
	JF 68	OMBREIRA	2	H	
	JF 66	PERFIL REMATE	4	H	●
	JF 62	ARO MOVEI. VERTICAL	4	H-50mm *	
	JF 17	TRAVESSA	2	(L+26mm)/2	
	JF 91	DESILIZADOR	1	(Lx2)-202mm	
	AT 30	PERFIL REMATE	4	H	●
	SP 80	PINGADEIRA	1	L-20mm	
	JF 77	INVERSOR	1	H-50mm *	
	JF 30	TRAVESSA INFERIOR	2	(L+26mm)/2	

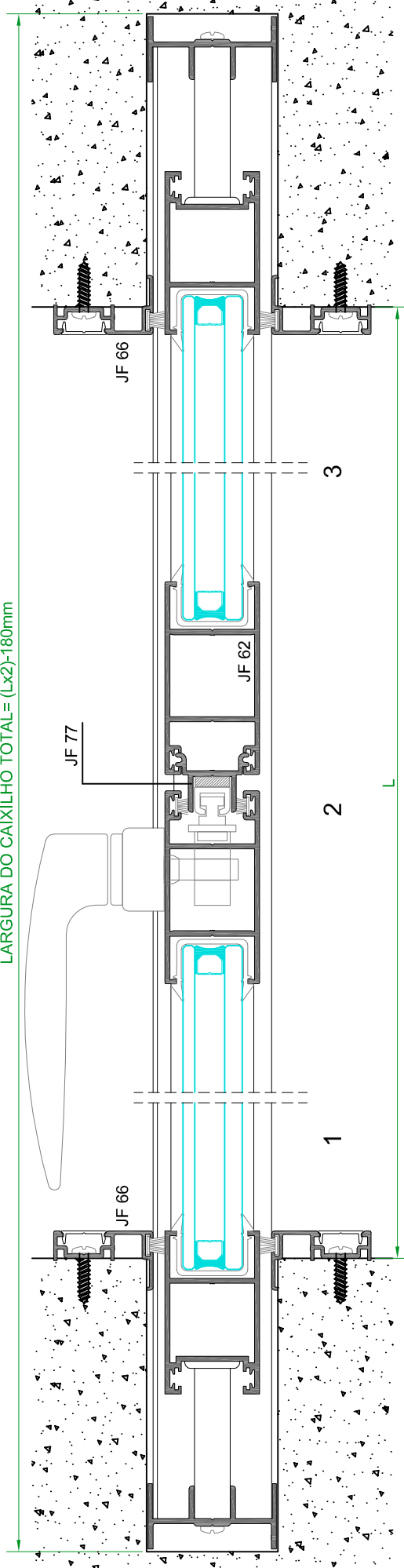
ACESSÓRIOS	REF. ^a	DESIGNAÇÃO	UNIDADES	NOTAS
	2040	JUNTA EM U	2L+4H	
	7x5.5	PELUCIA STOP-FIN	4L+2H	
	7x10	PELUCIA STOP-FIN	4H	
	K&JF	KIT CORTA-VENTO	2	
	C1	KIT DE JUNTAS	1	
		GOTEIRA JF	4	
	912070.23	CORTA-VENTO SP	2	
		CARRINHO JF REG. DUPLO	4	
	508	PUXADOR SIMPLES	1	
		CALÇO PARA CONTRA-FECHO	2	
		CONTRA-FECHO MULTIPONTO	2	
		PEÇA ANTI-LEVANTAMENTO MULTIPONTO	1	
	JF 600 (2P)	FERRAGEM MULTIPONTO	1	
		CONJUNTO BATENTE JF	1	

* SE NÃO UTILIZAR O PERFIL JF 91 A MEDIDA DE CORTE DOS PERFIS JF 62 e JF 77 é DE H+8mm

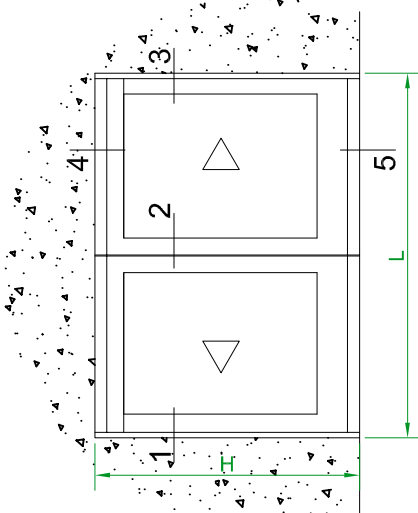
● ACERTAR A MEDIDA DE 2 PERFIS EM FUNÇÃO DO APANELADO INFERIOR



LARGURA DO CAIXILHO TOTAL = (Lx2)-180mm



JANELA DE CORRER 2 FOLHAS COM O PERFIL JF 12 (VERSÃO OUT)
COM FERRAGEM MULTIPONTO



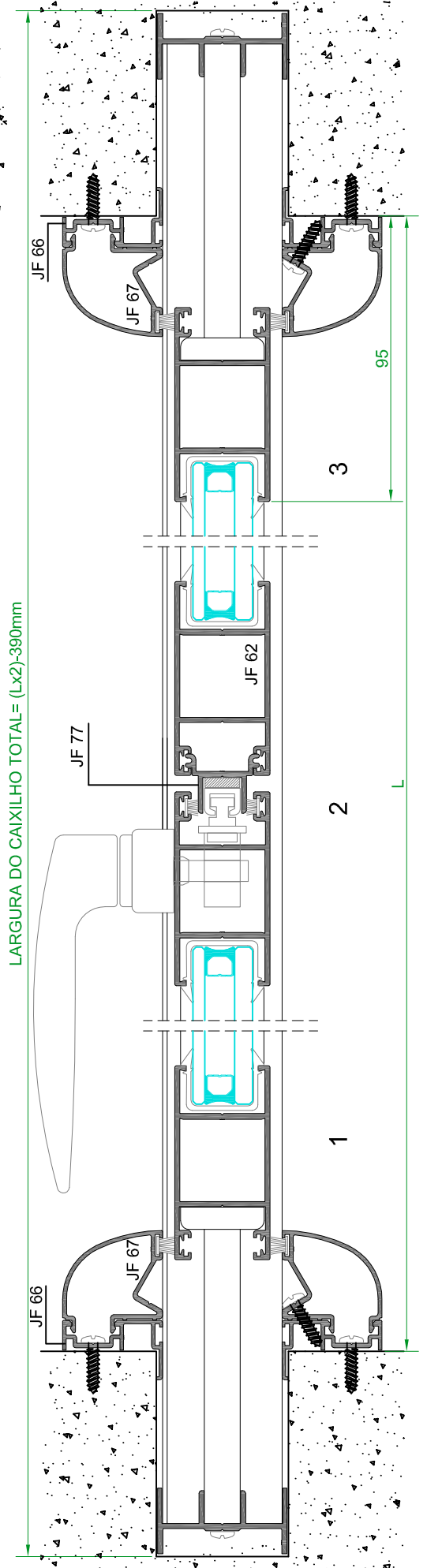
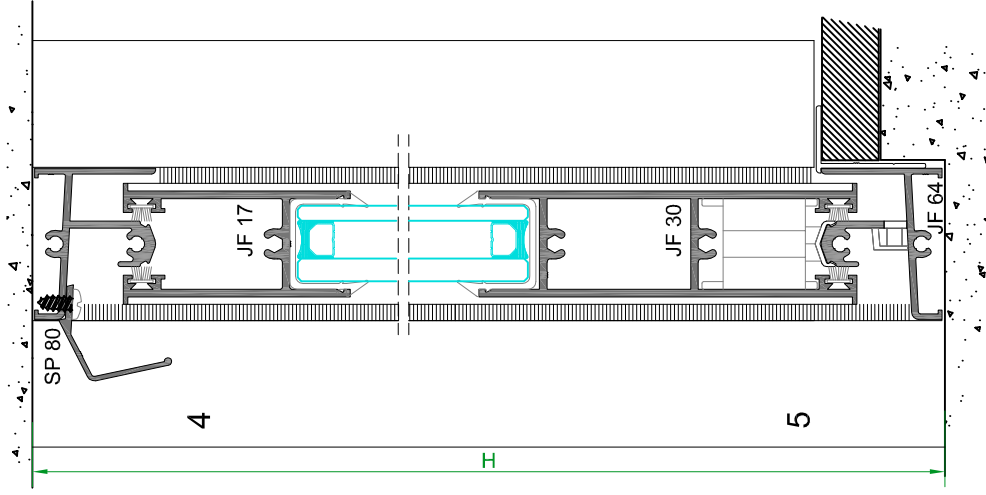
MAPA DE ORÇAMENTAÇÃO

REF.	DESIGNAÇÃO	UNIDADES	MED. DE CORTE	TIPO DE CORTE
JF 64	SOLEIRA	2	(Lx2)-412mm	
JF 68	OMBREIRA	2	H	
JF 66	PERFIL REMATE	4	H	●
JF 62	ARO MÓVEL VERTICAL	4	H-50mm	*
JF 17	TRAVESSA	2	(L-144mm)/2	
JF 91	DESLIZADOR	1	(Lx2)-412mm	
JF 67	PERFIL REMATE	4	H	●
SP 80	PINGADEIRA	1	L-80mm	
JF 77	INVERSOR	1	H-50mm	*
JF 30	TRAVESSA INFERIOR	2	(L-144mm)/2	

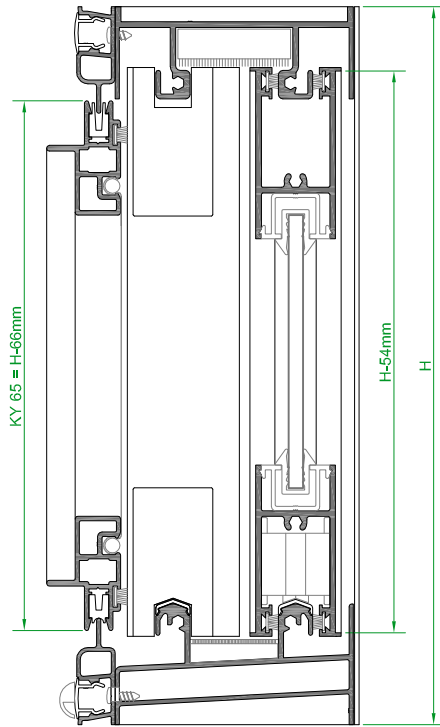
ACESSÓRIOS			
REF.	DESIGNAÇÃO	UNIDADES	NOTAS
2040	JUNTA EM U	2L+4H	
7x5.5	PELUCIA STOP-FIN	4L+2H	
7x10	PELUCIA STOP-FIN	4H	
K8JF	KIT CORTA-VENTO	2	
C1	KIT DE JUNTAS	1	
	GOTEIRA JF	4	
912070.23	CORTA-VENTO SP	2	
	CARRINHO JF REG. DUPLO	4	
508	PUXADOR SIMPLES	1	
	CALÇO PARA CONTRA-FECHO	2	
	CONTRA-FECHO MULTIPONTO	2	
	PEÇA ANTI-ELEVANTAMENTO MULTIPONTO	1	
JF 600 (2P)	FERRAGEM MULTIPONTO	1	
	CONJUNTO BATENTE JF	1	

* SE NÃO UTILIZAR O PERFIL JF 91 A MEDIDA DE CORTE DOS PERFIS JF 62 e JF 77 é DE H-48mm

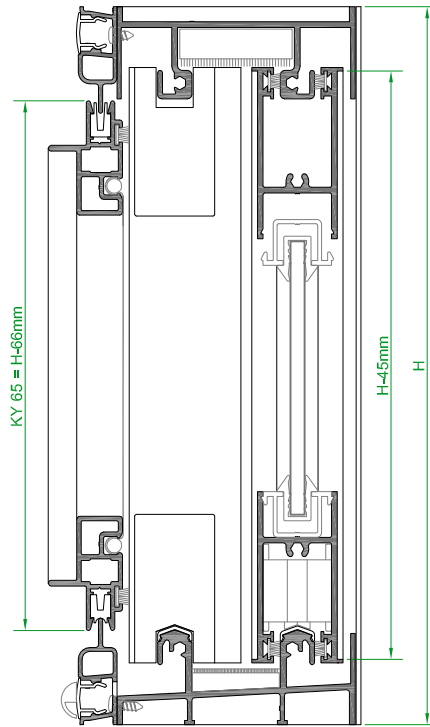
● ACERTAR A MEDIDA DE 2 PERFIS EN FUNÇÃO DO APANELADO INFERIOR



REDE MOSQUITEIRA DESLIZANTE EXTERIOR

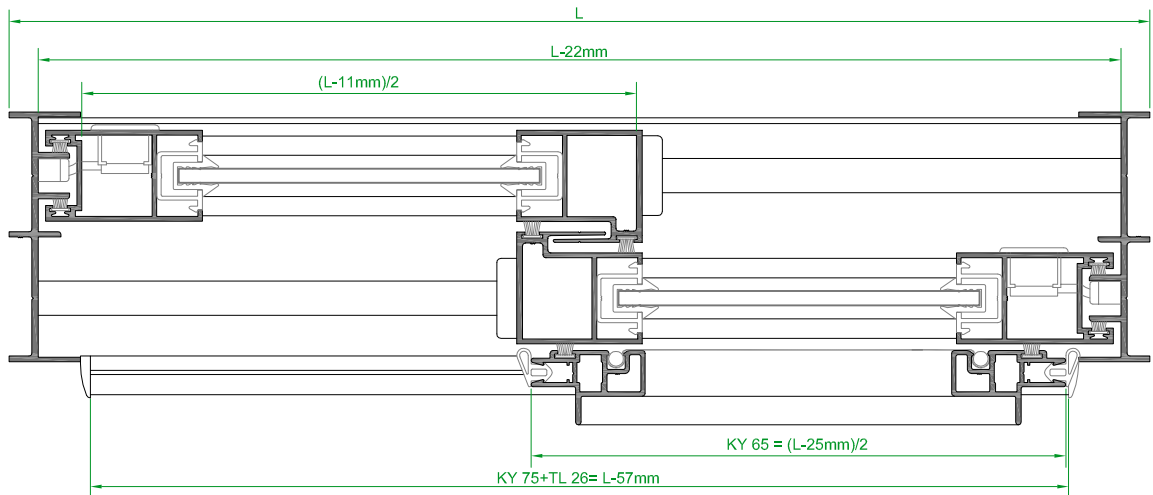


COM SOLEIRA DUPLA

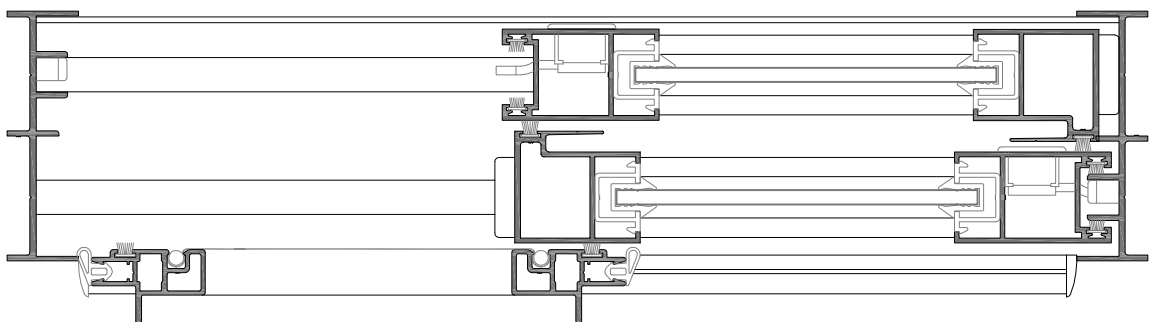


COM SOLEIRA SIMPLES

COM VÃO FECHADO

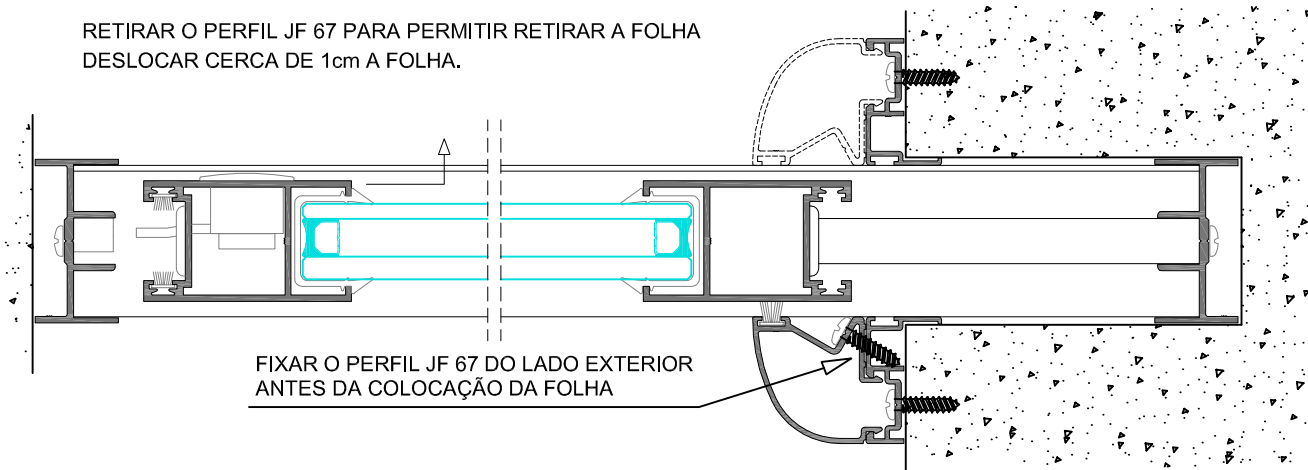


COM VÃO ABERTO



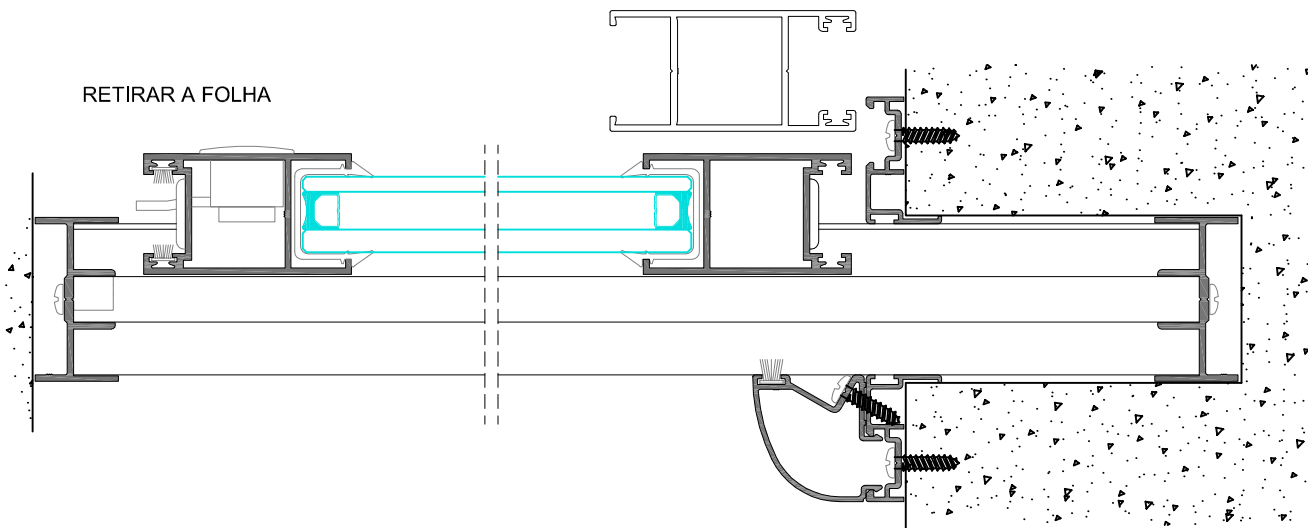
PORMENORES DIVERSOS
 SOLUÇÃO OUT PARA 1 FOLHA

RETIRAR O PERFIL JF 67 PARA PERMITIR RETIRAR A FOLHA
 DESLOCAR CERCA DE 1cm A FOLHA.



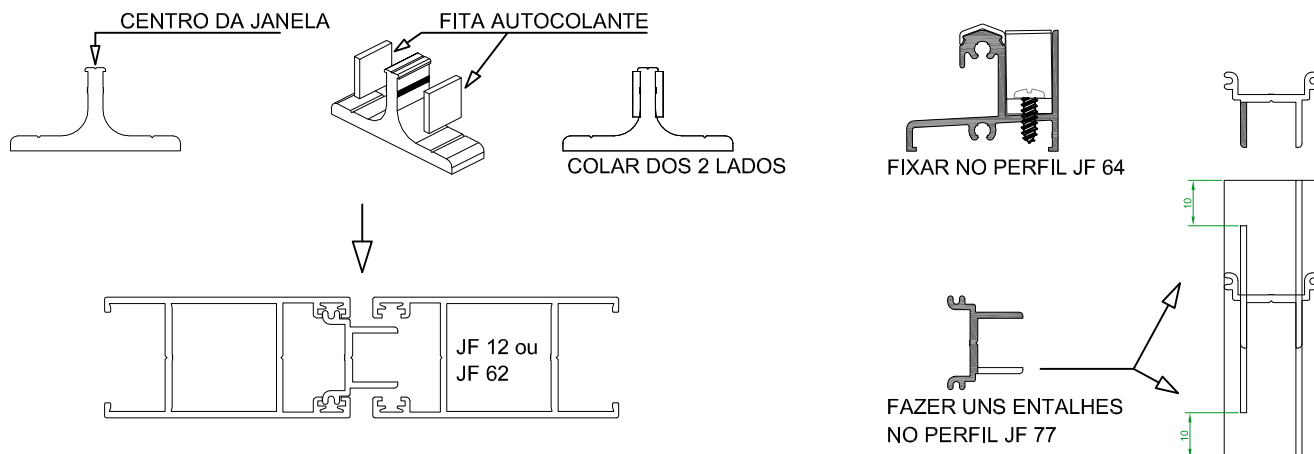
FIXAR O PERFIL JF 67 DO LADO EXTERIOR
 ANTES DA COLOCAÇÃO DA FOLHA

RETIRAR A FOLHA



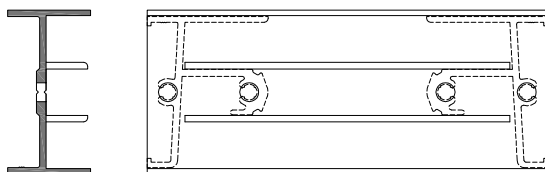
PORMENORES DIVERSOS

APLICAÇÃO DO CONJUNTO BATENTE JF

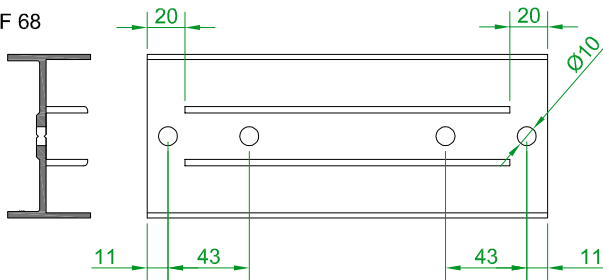


MECANIZAÇÃO COM A MÁQUINA DE FRESAR

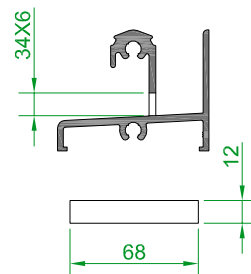
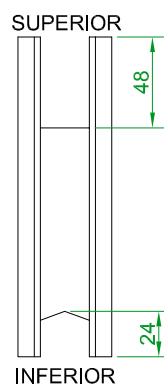
JF 68



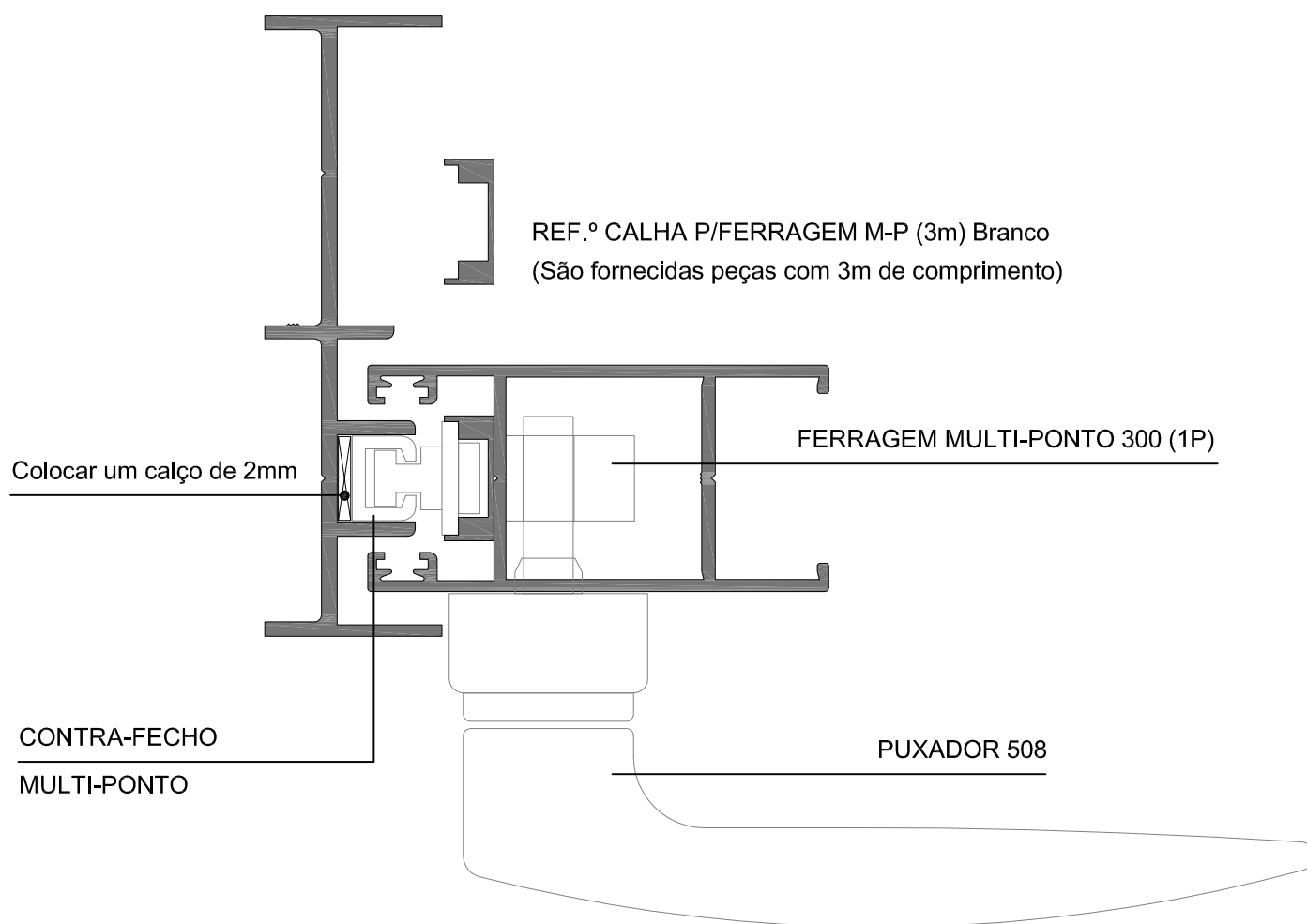
JF 68



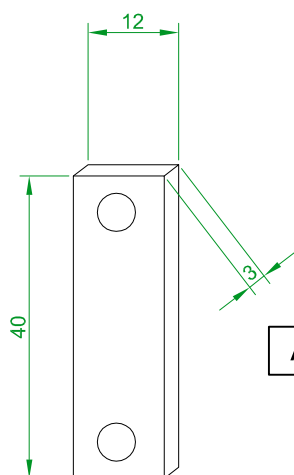
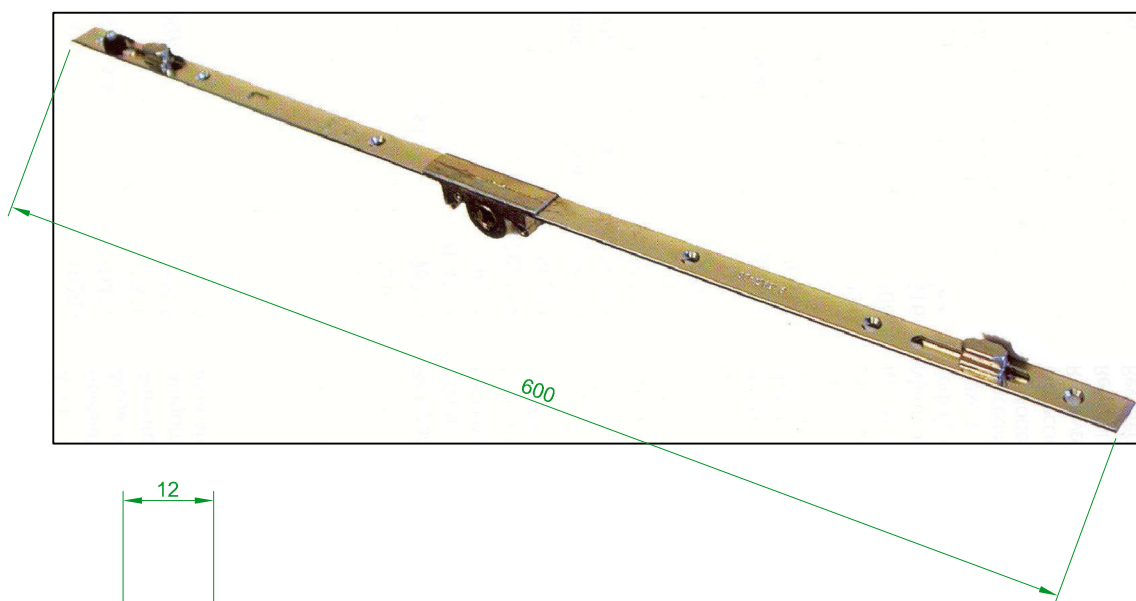
JF 77



FERRAGEM MULTI-PONTO 300 (1P) + CALHA P/FERRAGEM M-P



FERRAGEM MULTI-PONTO JF 600 (2P)



APLICAR UNICAMENTE COM O PERFIL JF 62

● CALÇO PARA CONTRA-FECHO MULTI-PONTO

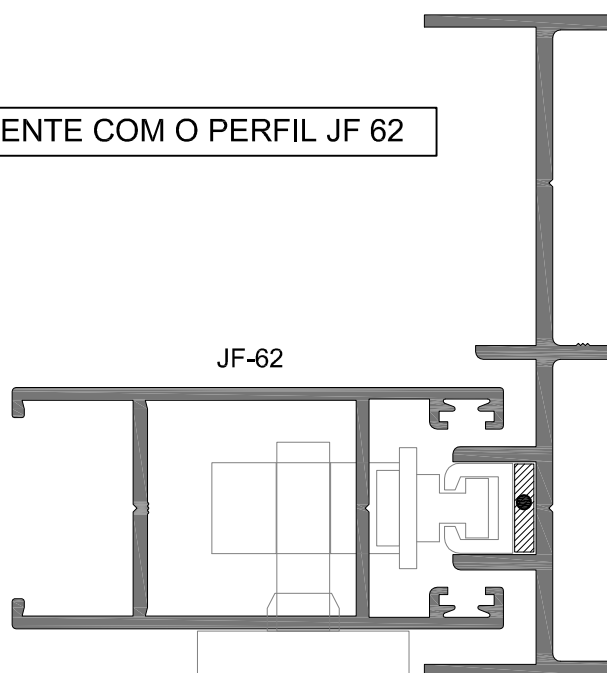
APLICAR A FERRAGEM COM O SEGUINTE:

- 2 CALÇOS PARA CONTRA-FECHO
- 2 CONTRA-FECHOS MULTI-PONTO
- 1 PEÇA ANTI-LEVANTAMENTO MULTI-PONTO

1 PUXADOR P/FERRAGEM MULTI-PONTO

ou 1 PUXADOR 508 (NOVO)

▶ em alternativa aplicar 1 base p/ferragem + 2 parafusos M5x30

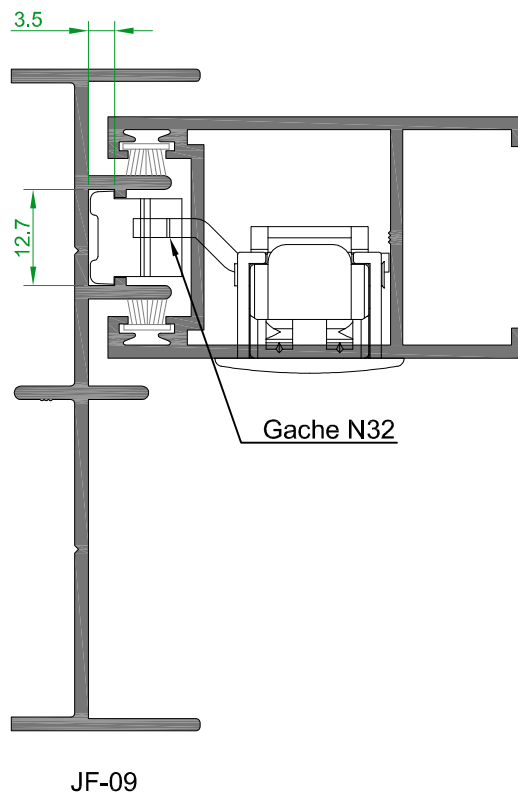


ALTURA MÍNIMA DO VÃO PARA APLICAÇÃO DA FERRAGEM COM JF-04 ou JF-72= 790mm

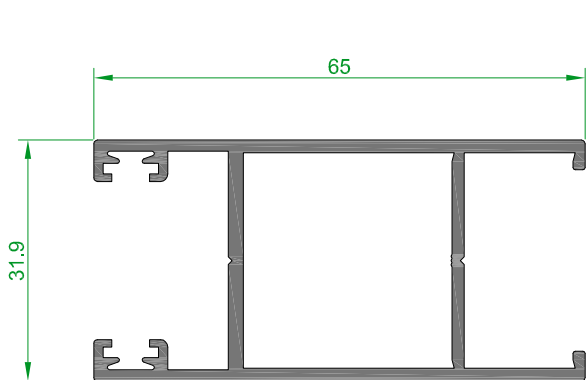
ALTURA MÍNIMA DO VÃO PARA APLICAÇÃO DA FERRAGEM COM JF-05= 800mm

FECHO LATERAL PARA JF-09

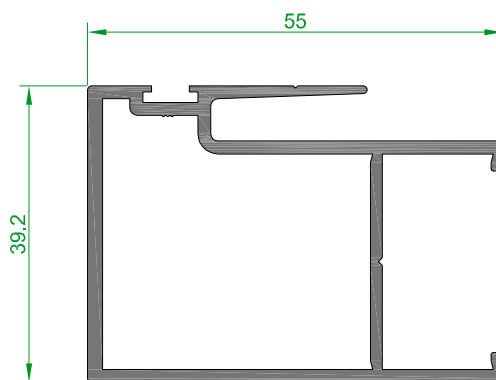
Fecho: 247 P / 247 B
Contrafecho: N32
Gancho: G1 F



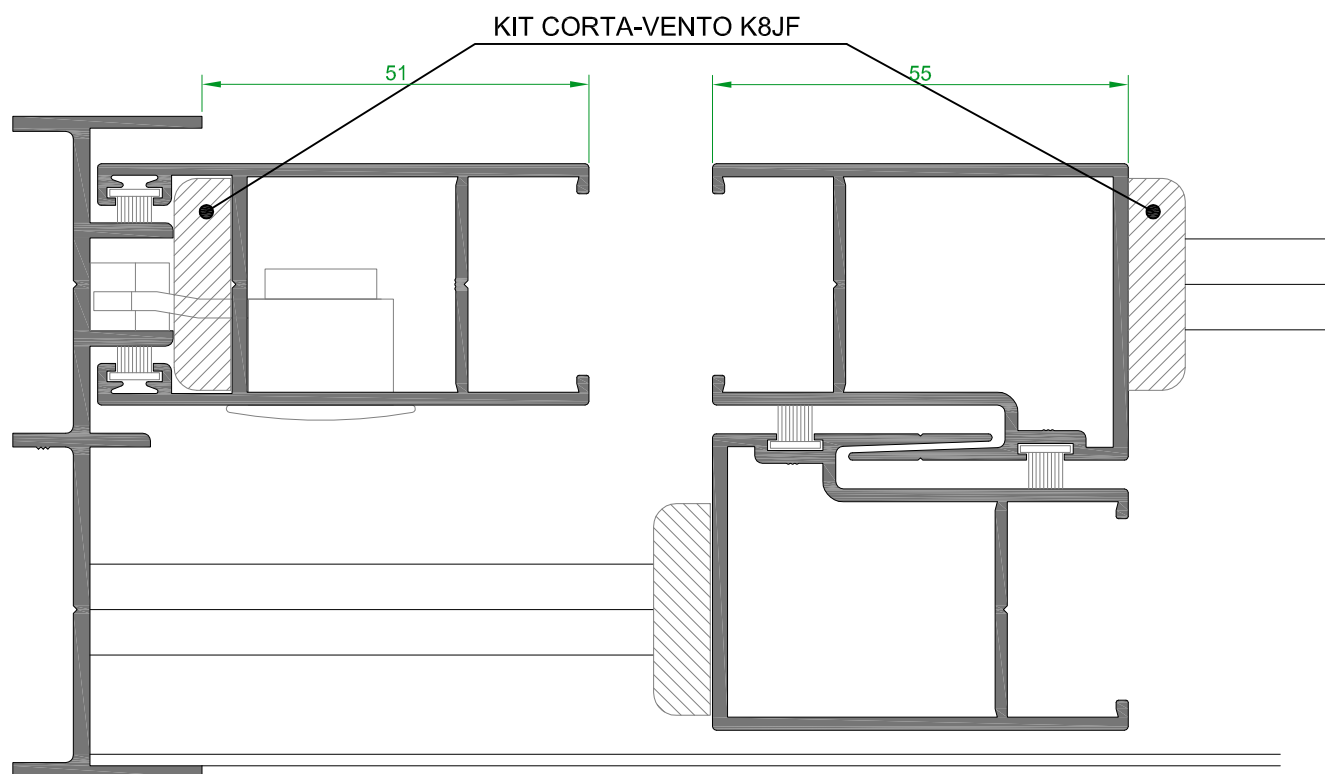
KITs CORTA-VENTO K8JF



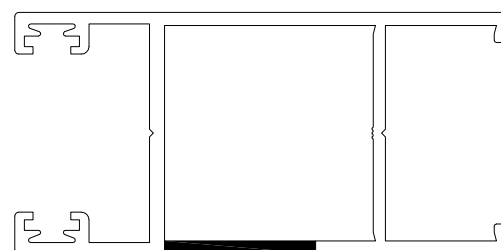
JF 62



JF 61

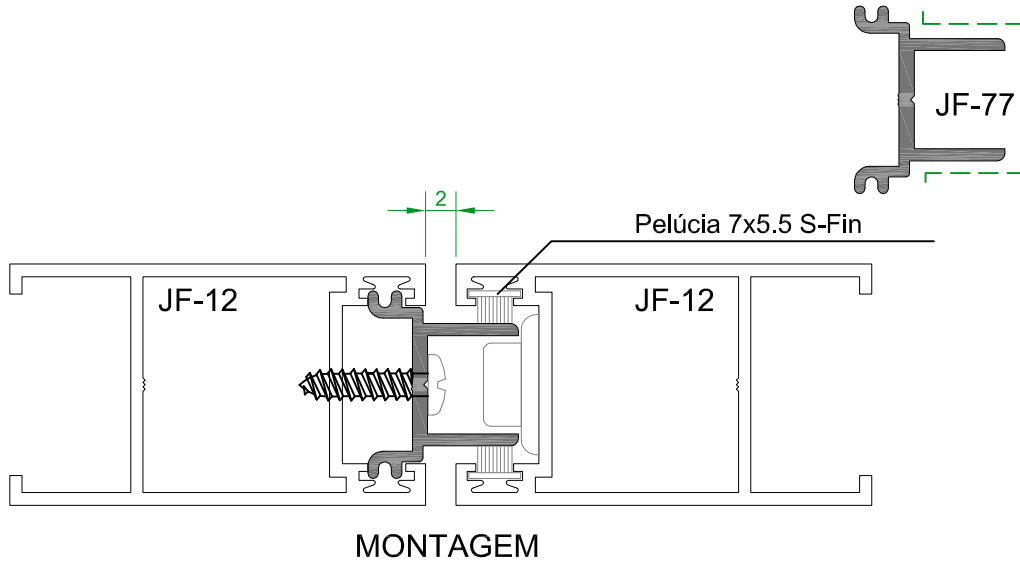


O PERFIL JF 62 NÃO FUNCIONA COM O KIT CORTA-VENTO K7JF
 JANELA DE 2 FOLHAS COM O JF 62= 2 KITs CORTA-VENTO K8JF
 JANELA DE 3 FOLHAS COM O JF 62= 3 KITs CORTA-VENTO K8JF
 JANELA DE 4 FOLHAS COM O JF 62= 4 KITs CORTA-VENTO K8JF
 JANELA DE 6 FOLHAS COM O JF 62= 6 KITs CORTA-VENTO K8JF

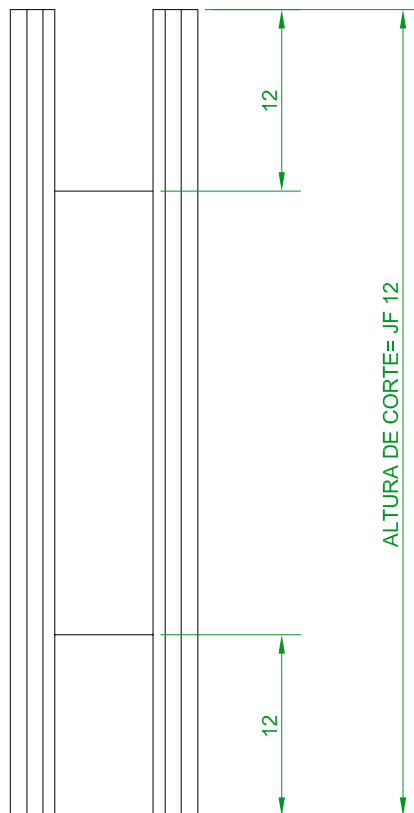
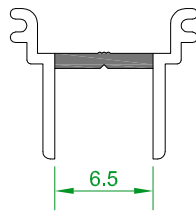


LOCAL PARA ABRIR
O RASGO PARA FECHO LATERAL

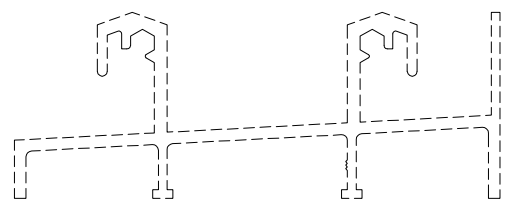
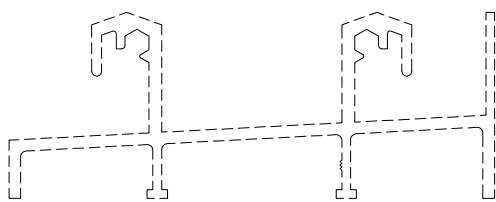
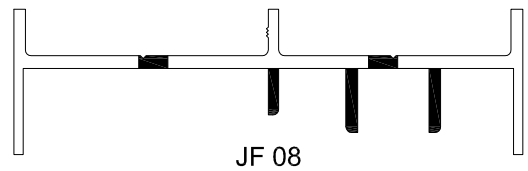
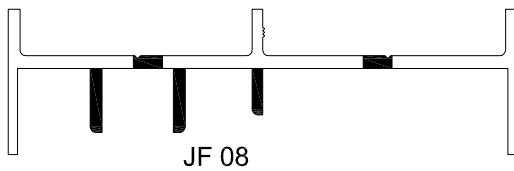
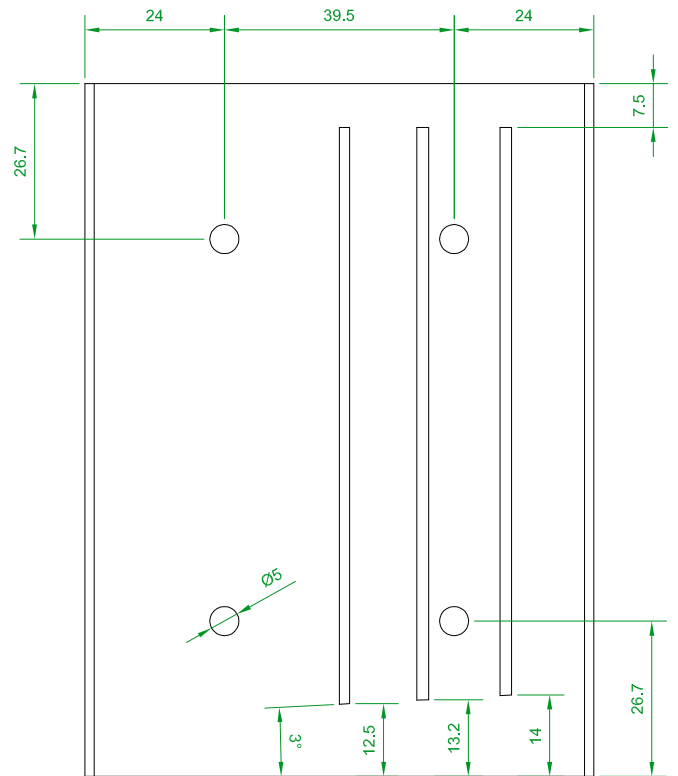
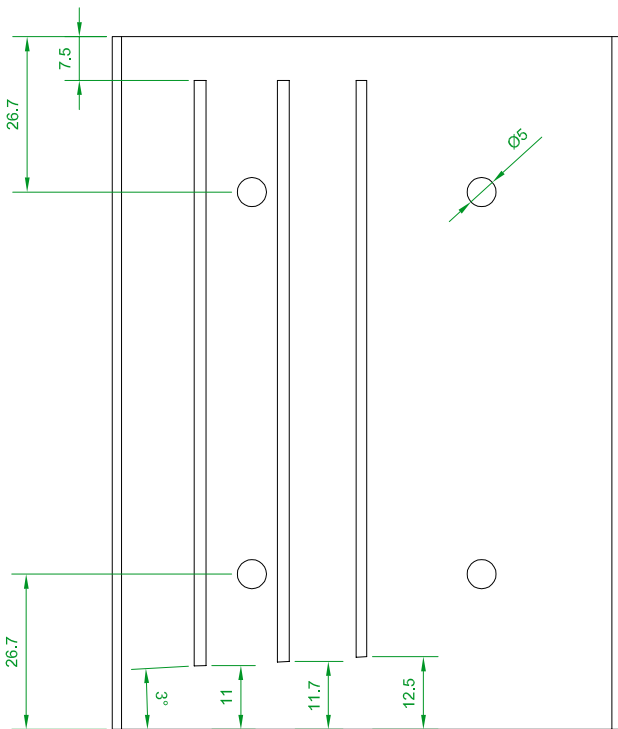
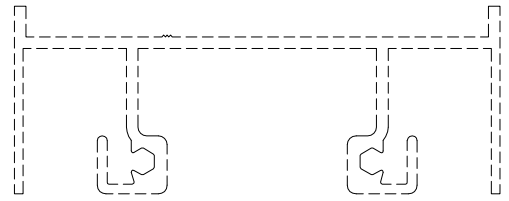
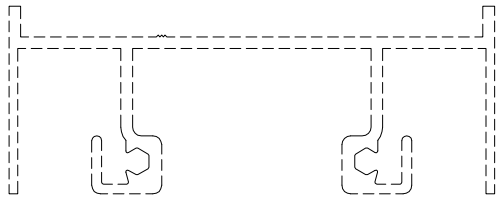
UNIÃO 4 FOLHAS - MECANIZAÇÃO



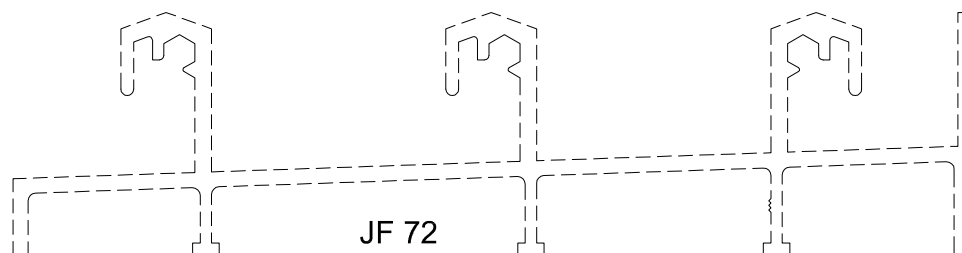
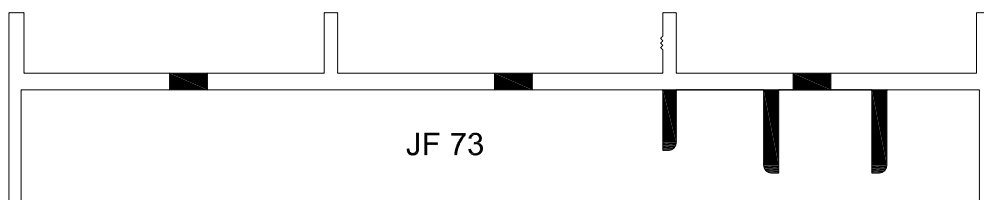
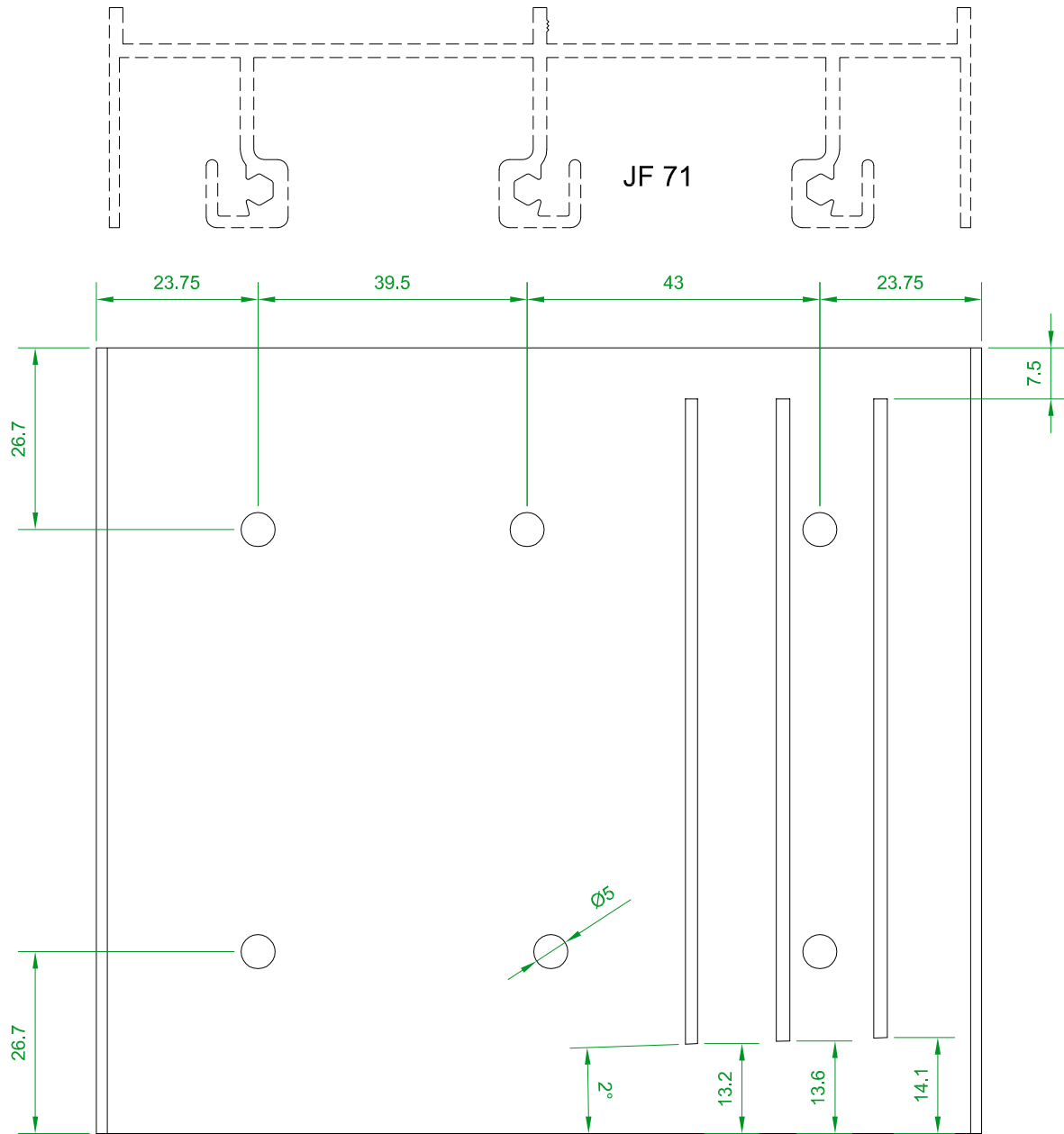
mecanização



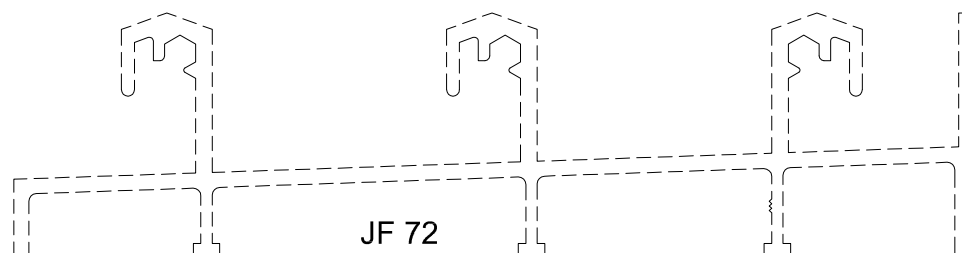
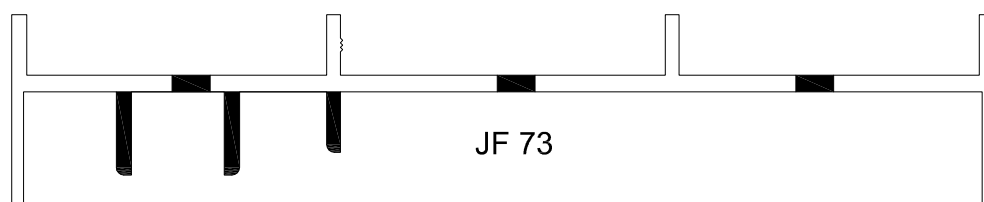
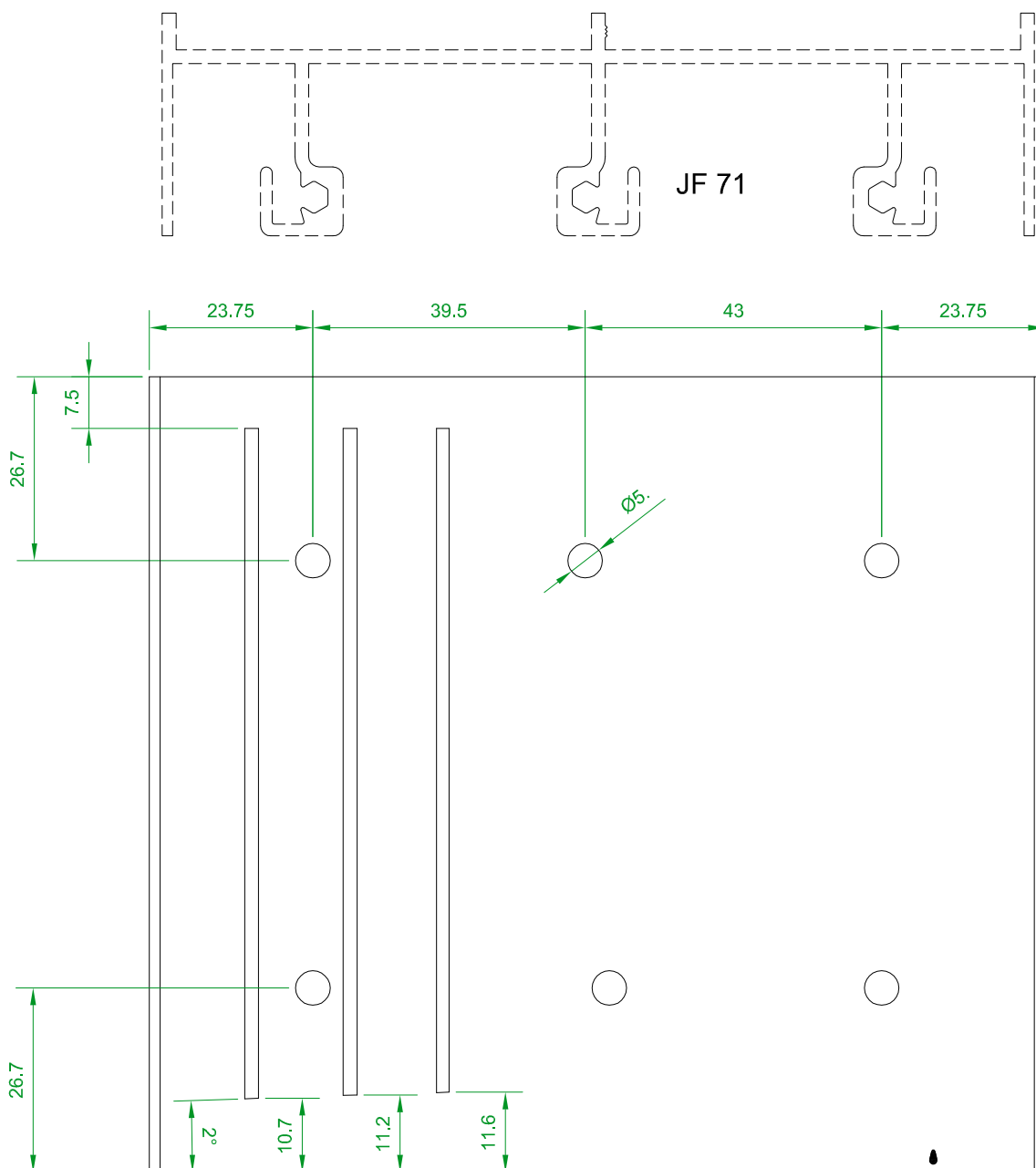
MECANIZAÇÃO PARA A SÉRIE JF



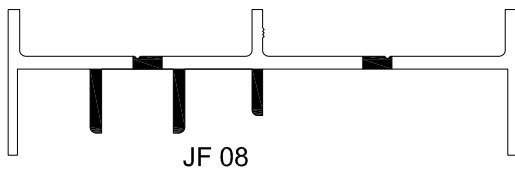
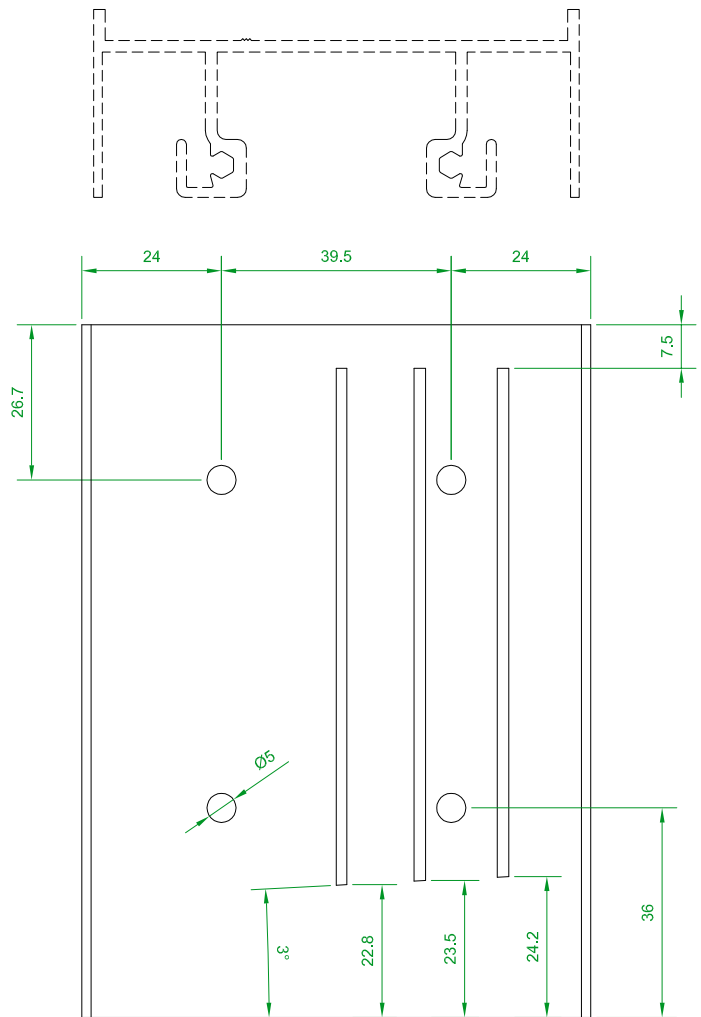
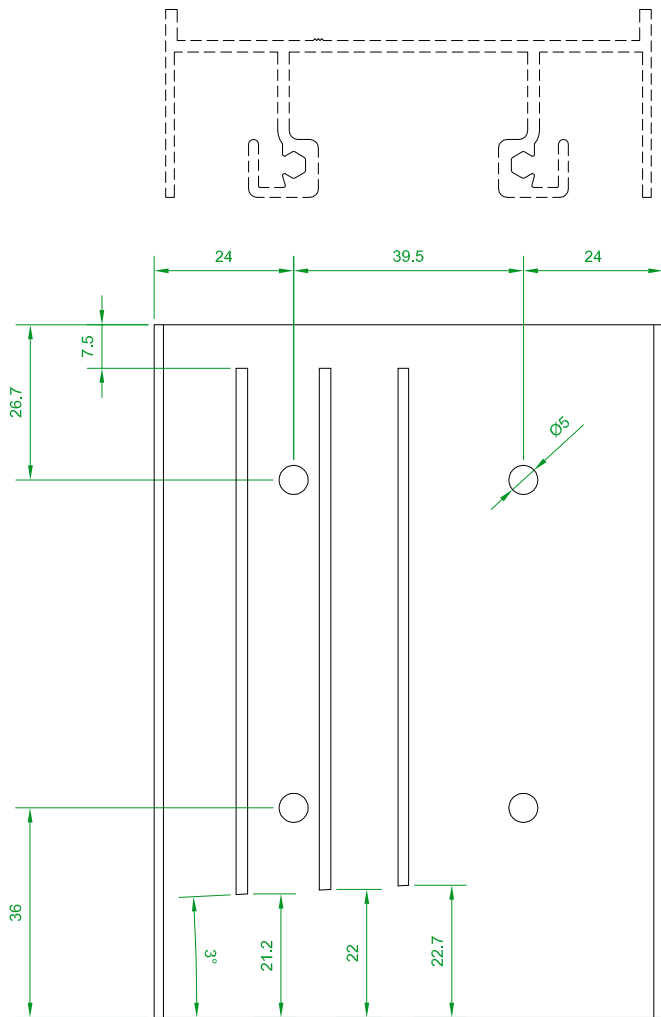
MECANIZAÇÃO PARA A SÉRIE JF



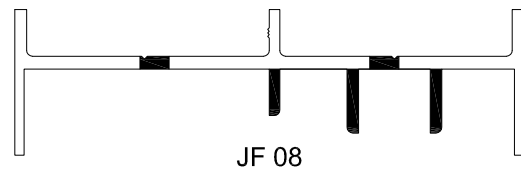
MECANIZAÇÃO PARA A SÉRIE JF



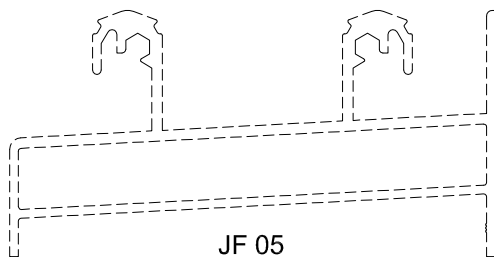
MECANIZAÇÃO PARA A SÉRIE JF



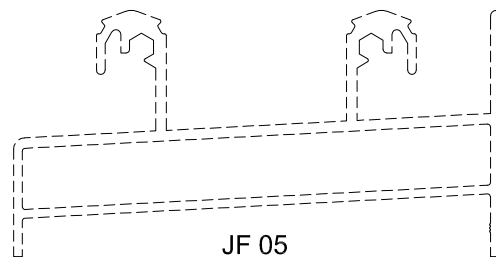
JF 08



JF 08

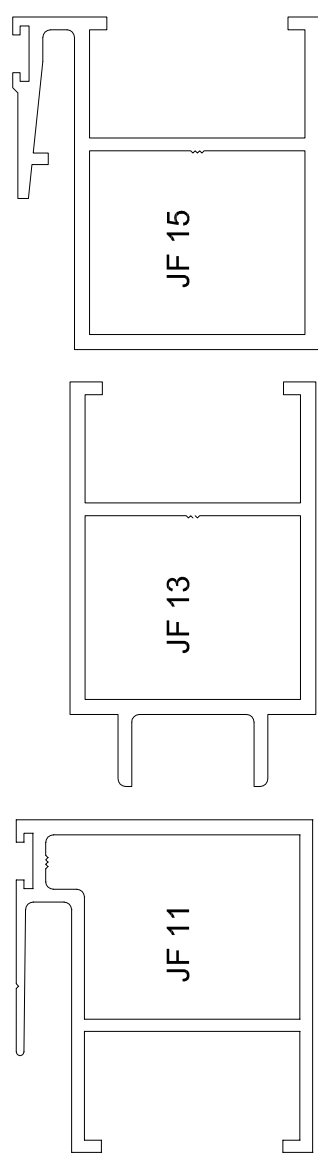
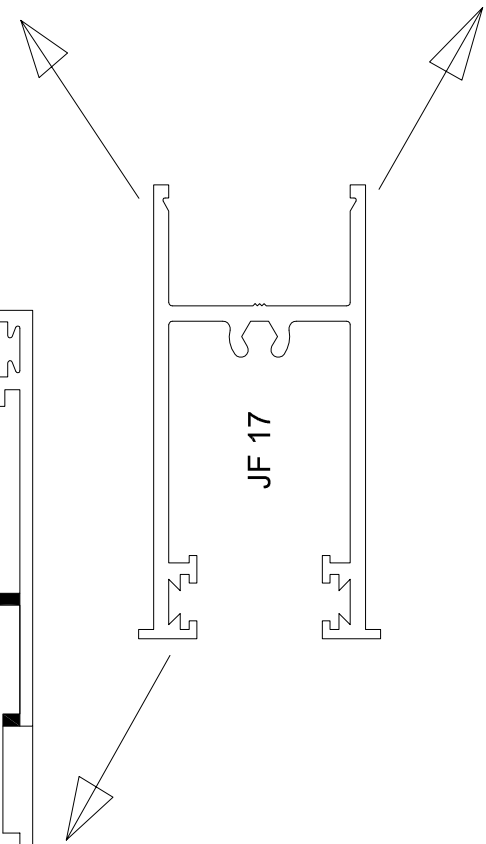
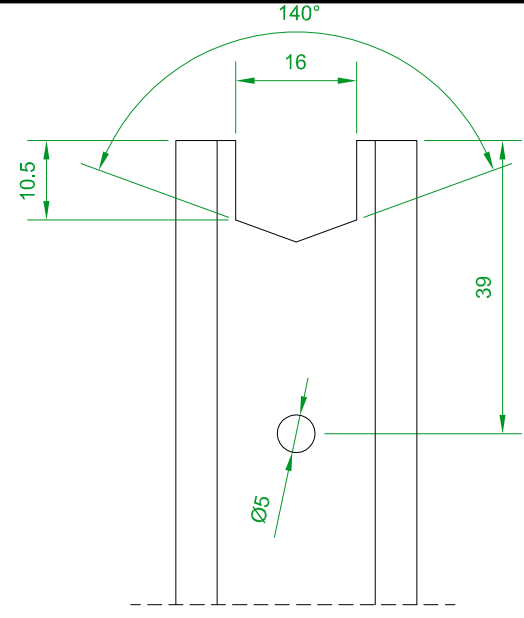
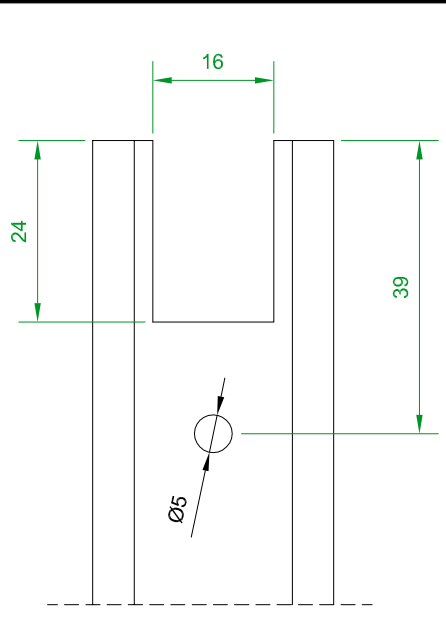
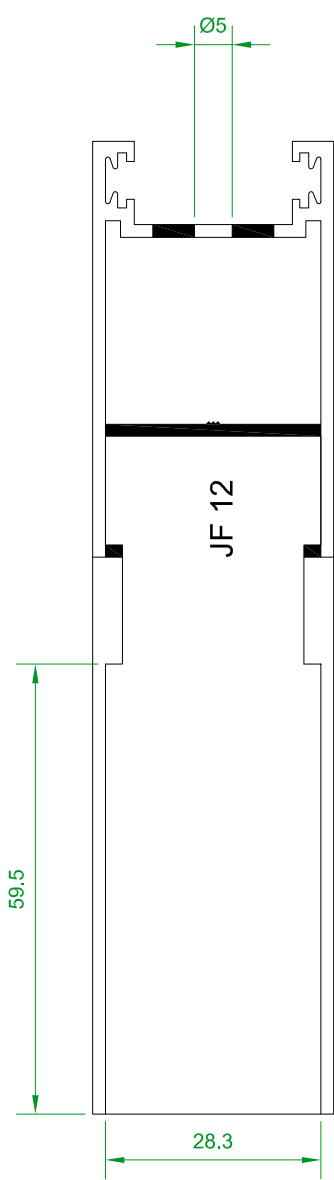


JF 05

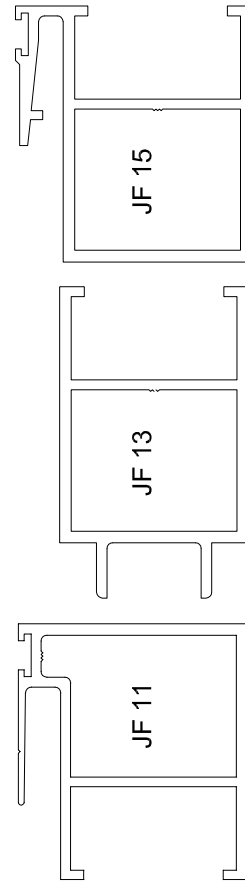
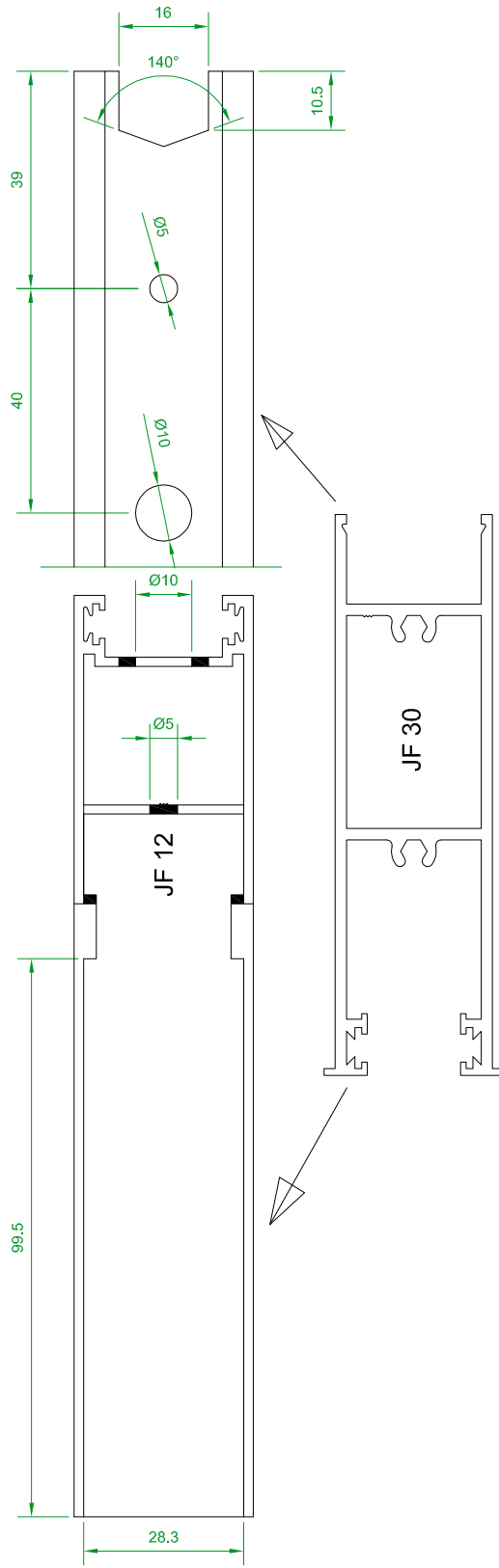


JF 05

MECANIZAÇÃO PARA SÉRIE JF

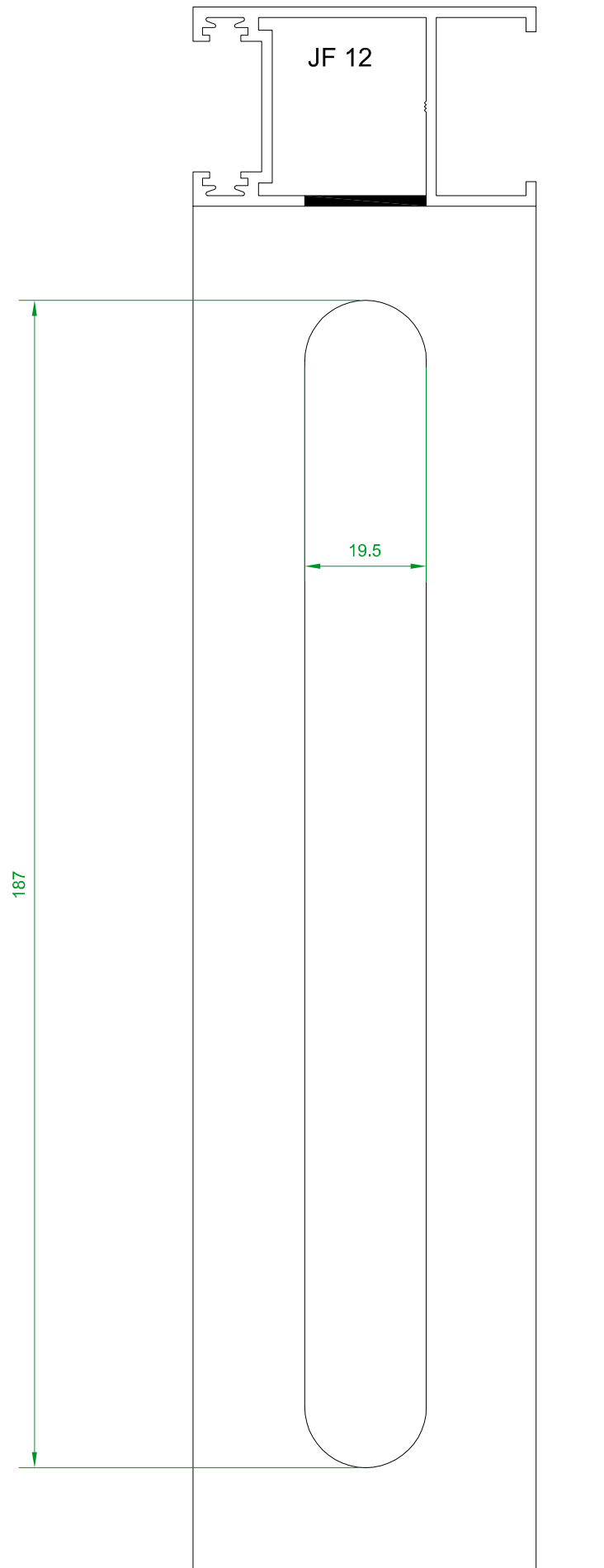


PARA MECANIZAR COM AS MESMAS OPERAÇÕES

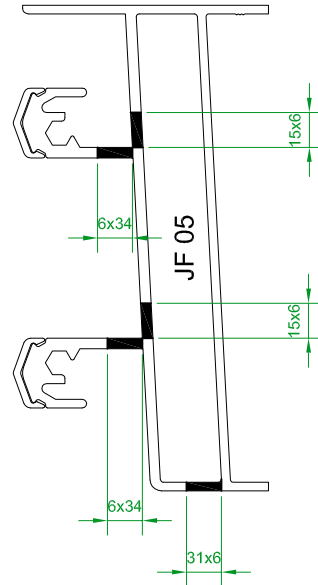
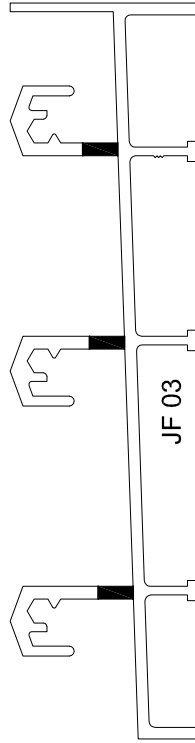
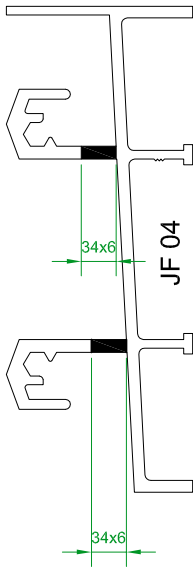
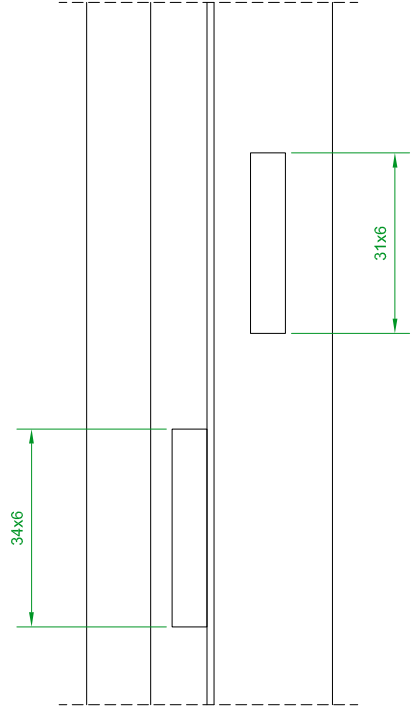
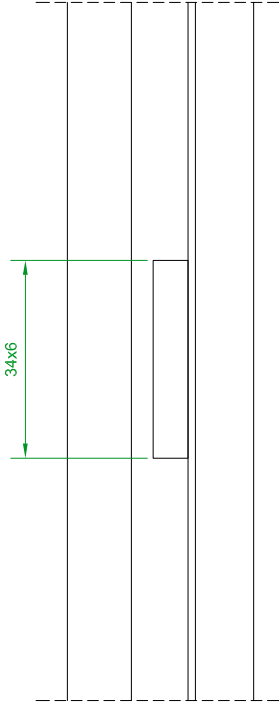


PARA MECANIZAR COM AS MESMAS OPERAÇÕES

MECANIZAÇÃO PARA A SÉRIE JF

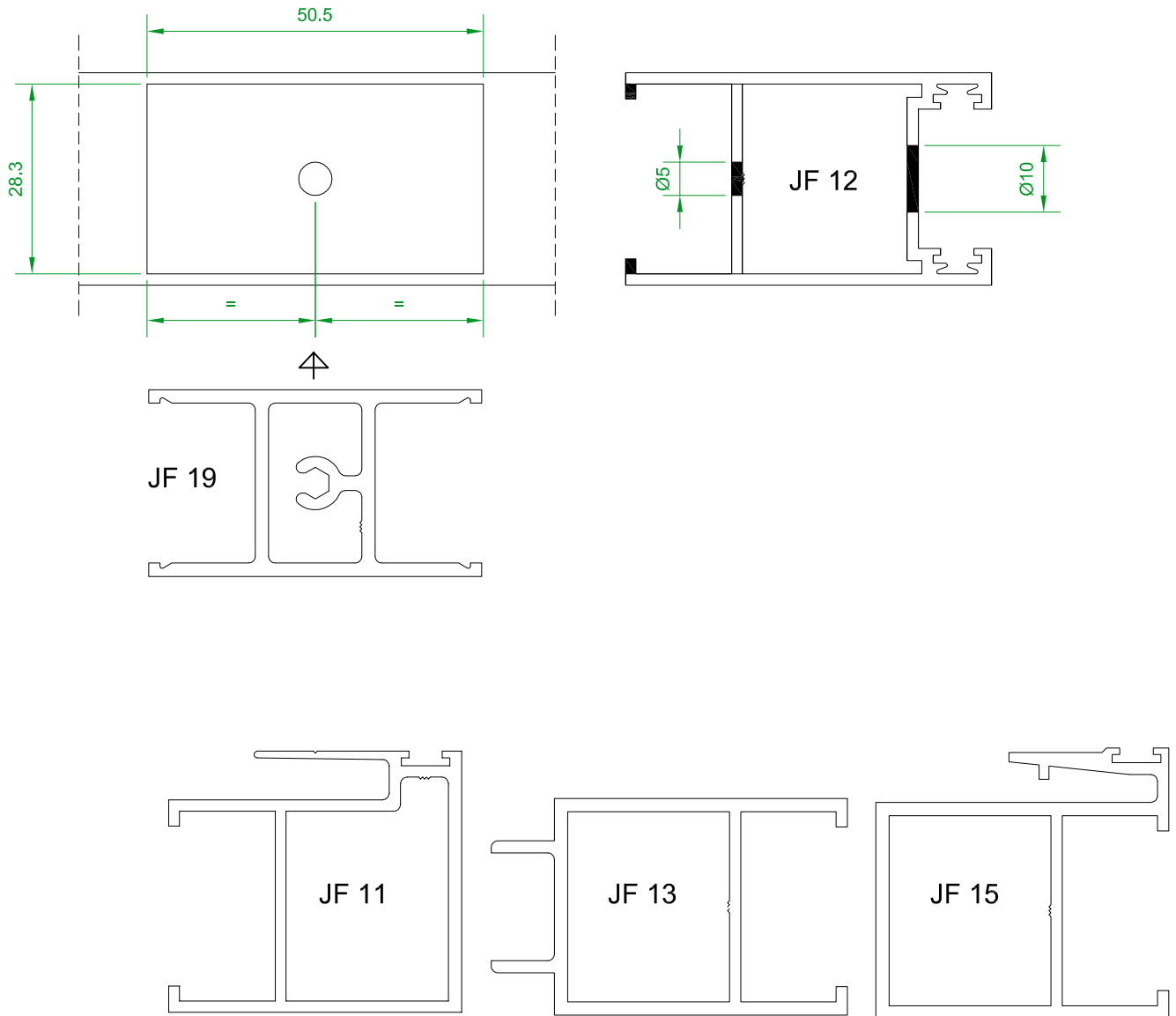


MECANIZAÇÃO PARA SÉRIE JF



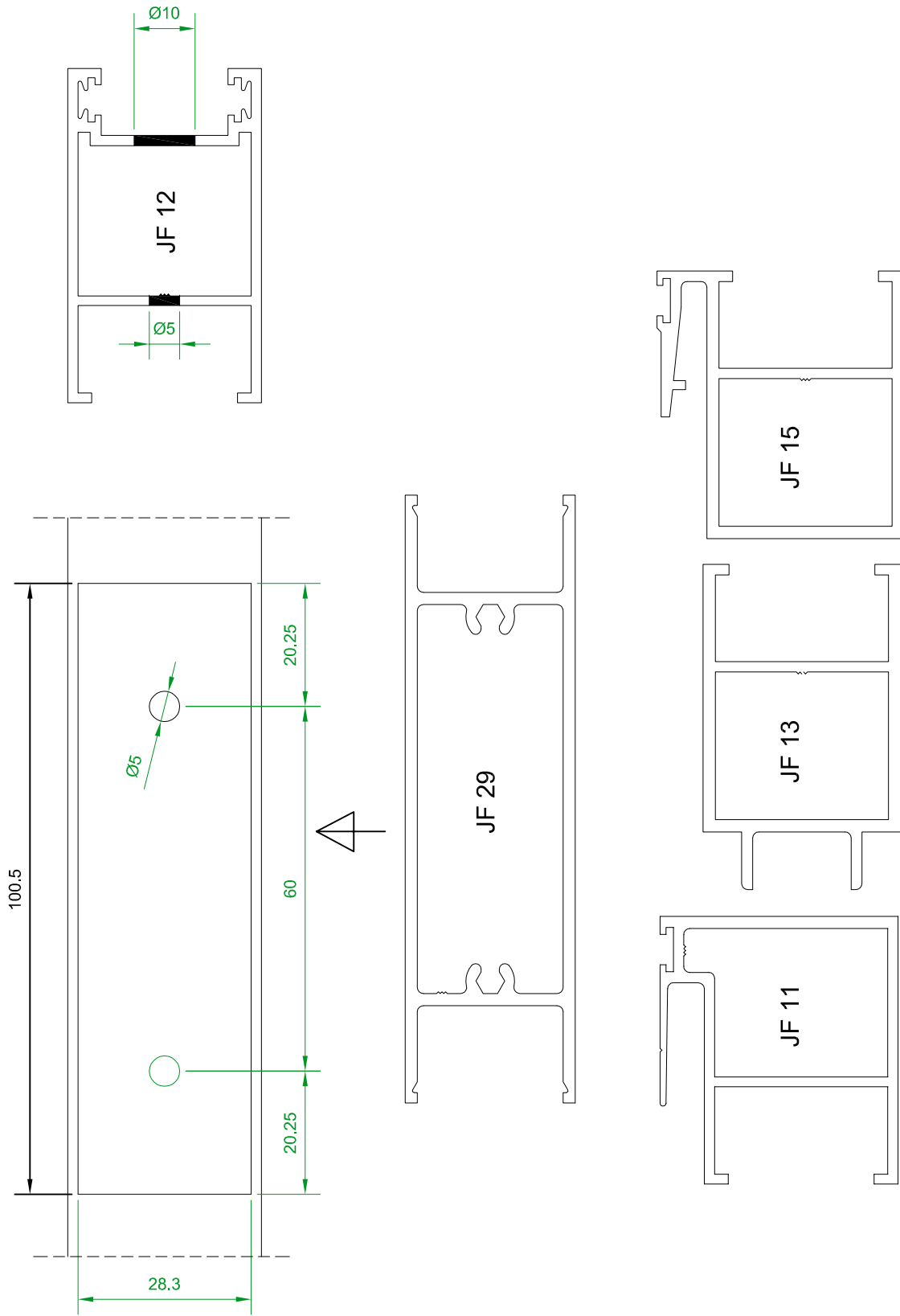
PARA MECANIZAR COM AS MESMAS OPERAÇÕES

MECANIZAÇÃO PARA A SÉRIE JF



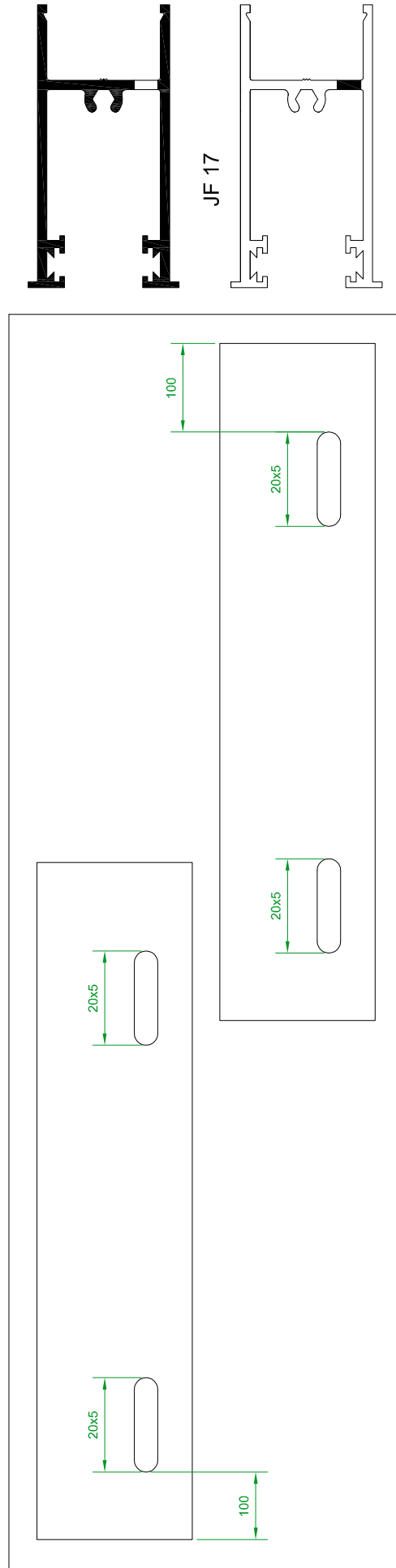
PARA MECANIZAR COM AS MESMAS OPERAÇÕES

MECANIZAÇÃO PARA A SÉRIE JF



PARA MECANIZAR COM AS MESMAS OPERAÇÕES

MECANIZAÇÃO PARA SÉRIE JF

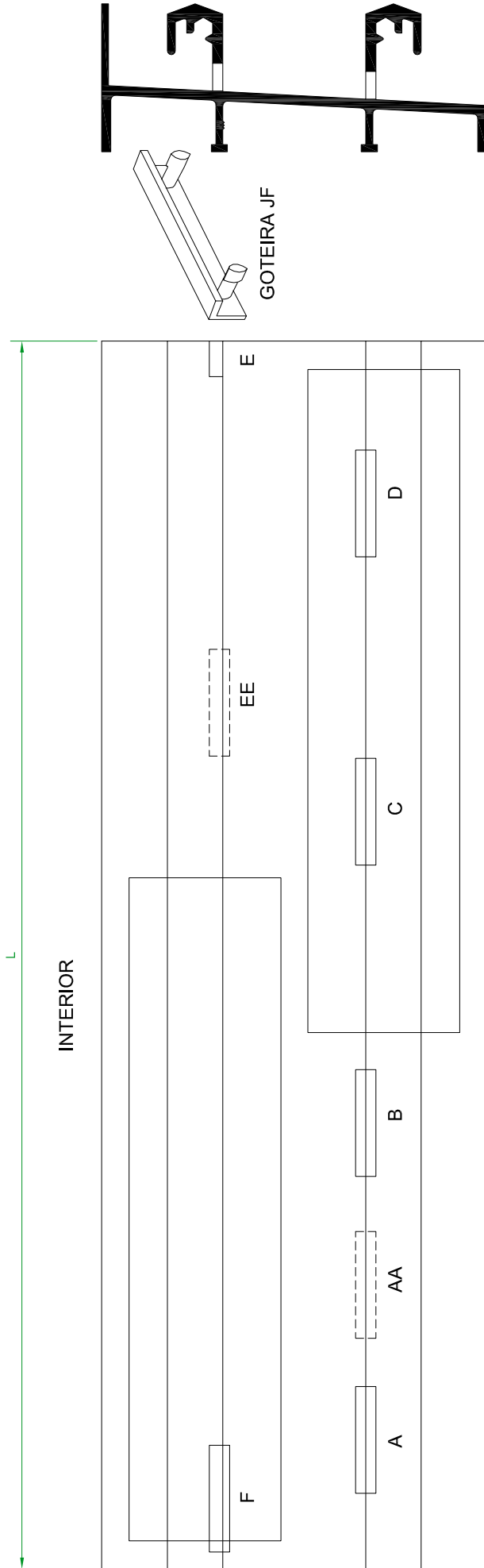


EXTERIOR

RASGOS PARA VENTILAÇÃO DA GOLA DOS VIDROS NAS TRAVESSAS INFERIORES DA JANELA

CASO SEJA UTILIZADA JUNTA EM "U", DEVERÃO SER EXECUTADOS 2 RASGOS DE 33mm x 20mm NO VEDANTE INFERIOR

MECANIZAÇÃO PARA SÉRIE JF

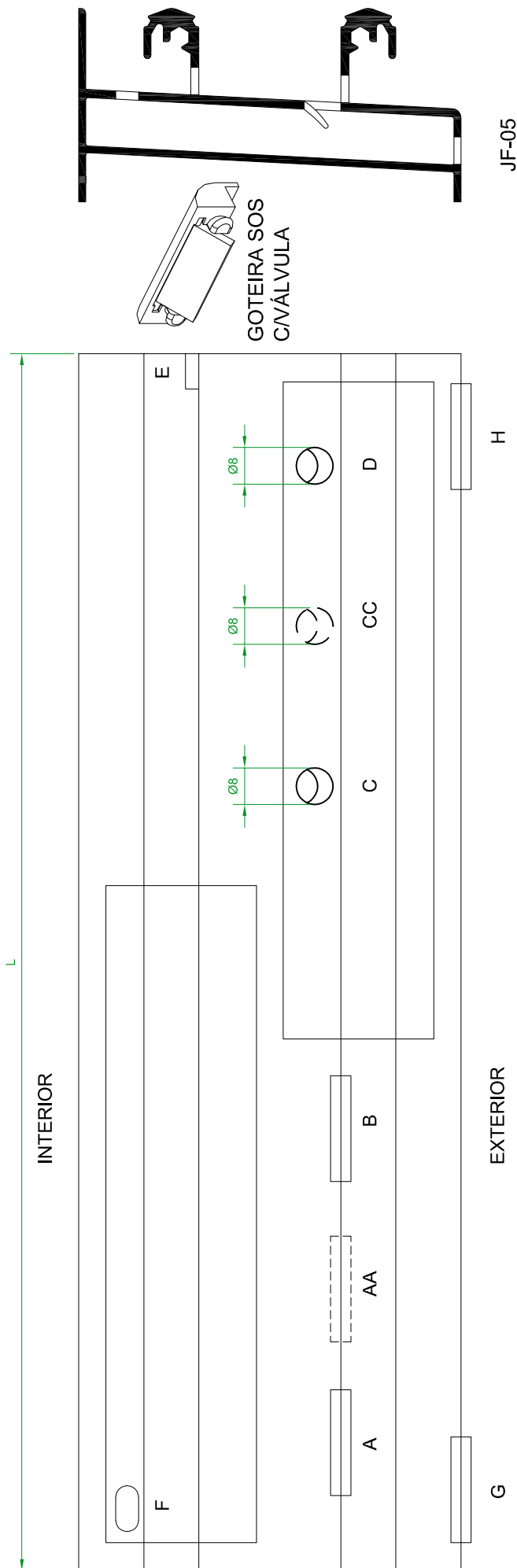


EXTERIOR

JF-04

RASGOS	A	AA	B	C	D	E	EE	F
DIMENSÃO	34x6mm	34x6mm	34x6mm	34x6mm	34x6mm	7x6mm	34x6mm	34x6mm
PROTEÇÃO				GOTEIRA JF	GOTEIRA JF		GOTEIRA JF	GOTEIRA JF
EXECUÇÃO	SEMPRE	L >= 1200mm	SEMPRE	SEMPRE	SEMPRE	SEMPRE	L >= 1200mm	SEMPRE
NOTA	DESENCONTRADO COM O FURO F			DESENCONTRADO COM O FURO E			DESENCONTRADO COM O FURO C	DESENCONTRADO COM O FURO A
CORTANTE	SIM	SIM	SIM	SIM	SIM	SIM	MANUAL	MANUAL

MECANIZAÇÃO PARA SÉRIE JF



JF-05

RAGSOS	A	AA	C	CC	D	E	F	G	H
DIMENSÃO	34x6mm	34x6mm	$\varnothing 8$	$\varnothing 8$	$\varnothing 8$	7x6mm	15x5	31x6mm	31x6mm
PROTEÇÃO								GOTEIRA SOS C/VALVULA	GOTEIRA SOS C/VALVULA
EXECUÇÃO	SEMPRE	L>=1200mm	SEMPRE	L>=1200mm	SEMPRE	SEMPRE	SEMPRE	SEMPRE	SEMPRE
NOTA	DESENCONTRADO COM O FURO G				DESENCONTRADO COM O FURO H		DESENCONTRADO COM O FURO C	DESENCONTRADO COM O FURO C	DESENCONTRADO COM O FURO A
CORTANTE	SIM	SIM	SIM	SIM	SIM	SIM	MANUAL	SIM	SIM



GRUPO
sosoares

SOSOARES

Rua do Campo Alegre, 474
4150-170 Porto
T 226096709 | F 226005642
E comercial@sosoares.pt

METALFER

Travessa do Bolegão, 10
Apartado 1
3754-904 Fermentelos
T 234729740 | F 234729741
E metalfer@sosoares.pt

ALFA SUL

EN Lisboa-Sintra Km 14
Apartado 156
2726-936 Mem Martins
T 219265090 | F 219265098
E alfa.sul@sosoares.pt

ALULIDER

Pavilhão Industrial H - Plataforma 13D
Zona Franca Industrial
9200-047 Caniçal - Madeira
T 291960494 | F 291960497
E alulider@sosoares.pt

PERFIS OEIRAS

Rua da Colónia - Quinta da Cardiosa
Apartado 214 - Abruñeira
2711-952 Sintra
T 219156660 | F 219156661
E perfis.oeiras@sosoares.pt