

PE+

sistema de correr elevatório com corte térmico



Casa Deck | Vagos | Arquitetura: Frari - Arquitetura & Design

CATÁLOGO TÉCNICO

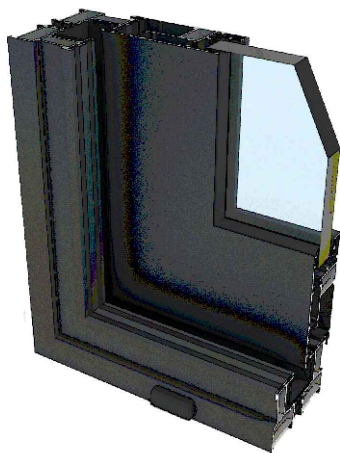


SISTEMAS
EURO 2000®
PERFIS DE ALUMÍNIO E VIDROS PARA ARQUITECTURA



Habitação Unifamiliar | V.N. Famalicão

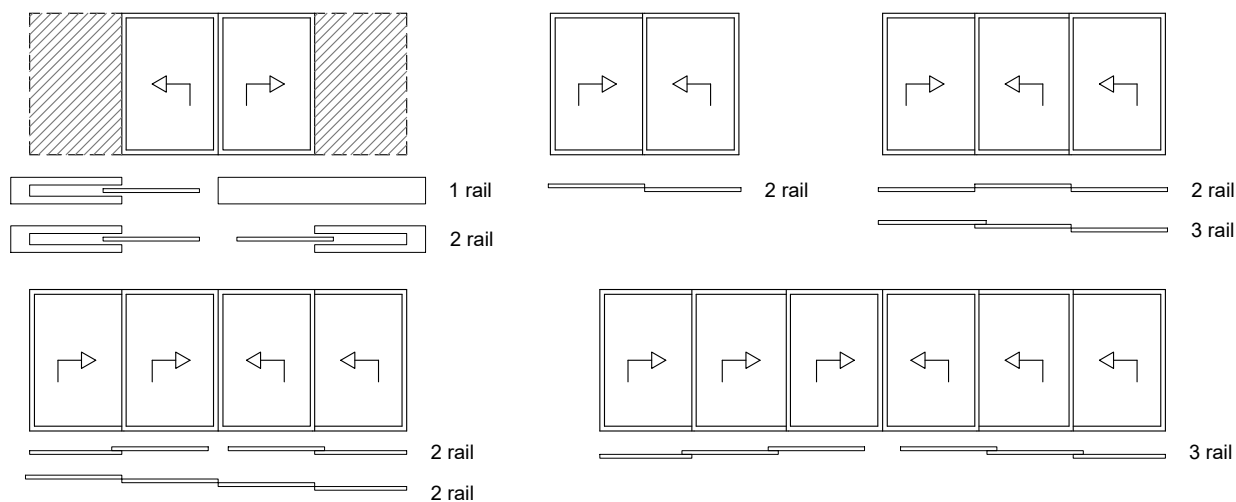
sistema de correr elevatório com corte térmico



O sistema PE+ é a solução para vãos de grandes dimensões, muito utilizados na arquitetura moderna. A grande transparência proporcionada por este sistema permite uma proximidade única com a beleza das paisagens exteriores.

A excelente estanquidade exercida pelas juntas em EPDM maximizam o isolamento térmico e acústico do sistema PE+. O sistema de ferragem elevatória dota o sistema de uma agilidade na abertura e simultaneamente de uma elevada segurança contra a intrusão.

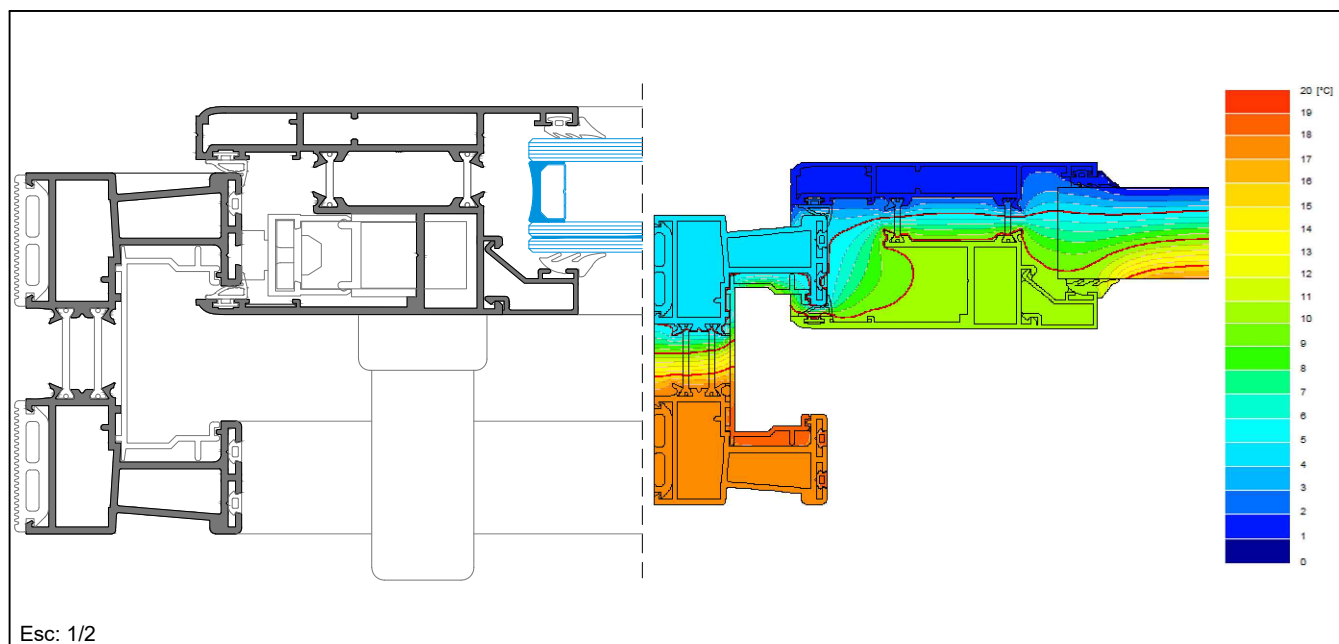
APRESENTAÇÃO	Reta
DIMENSÕES	
Aro fixo	52mm 95mm 111mm 177mm
Aro móvel	55mm
ENCHIMENTO	4 a 38mm
CORTES	45° 90°
VEDAÇÃO	Juntas em EPDM
POLIAMIDA	
Aro fixo	24mm
Aro móvel	15mm
ABERTURAS	Mono-rail (1 2 folhas) Bi-rail (2 3 4 folhas) Tri-rail (3 6 folhas)
PESO MÁXIMO	400kg/folha
ÁREA MÁXIMA	8,00 m ² /folha
ALTURA MÁXIMA	3,325m/folha
ACABAMENTOS	Lacados Anodizados Bicolores



Todas as medidas são consideradas em mm, salvo as devidamente identificadas

DESEMPENHO DO SISTEMA

Marcação CE NP EN 14351-1	Janela de 2 folhas elevadores de correr com 4,00mx2,70m (LxH) Vidro: 8 + 14 + 44.1
Permeabilidade ao AR EN 12 207:2000	Classe 4
Estanquidade à ÁGUA EN 12 208:2000	Classe 8A
Resistência ao VENTO EN 12 210:2000	Classe B4
Coef. Transm. TÉRMICA UNE-ISO 10077-2:2017	Uw = 1,70 W/m²K Ug = 1,0 W/m²K (Janela de 2 folhas com 4,70x2,80m - LxH)
Isolamento ACÚSTICO NP EN 14351-1:2008 - ANEXO B	Rw = 30dB Rw vidro (IGU) = 36dB, caixilho com área ≤ 2,70m²



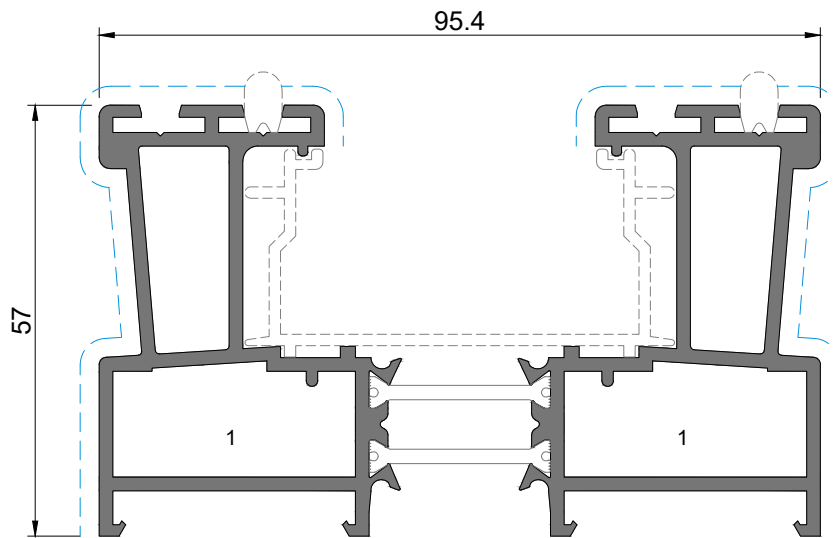
ÍNDICE

LISTAGEM DE PERFIS	5
LISTAGEM DE ACESSÓRIOS	11
TIPOLOGIAS E MAPAS DE QUANTIDADES	20
MAQUINAÇÕES E FRESAGENS	43
MONTAGEM DE PERFIS	54

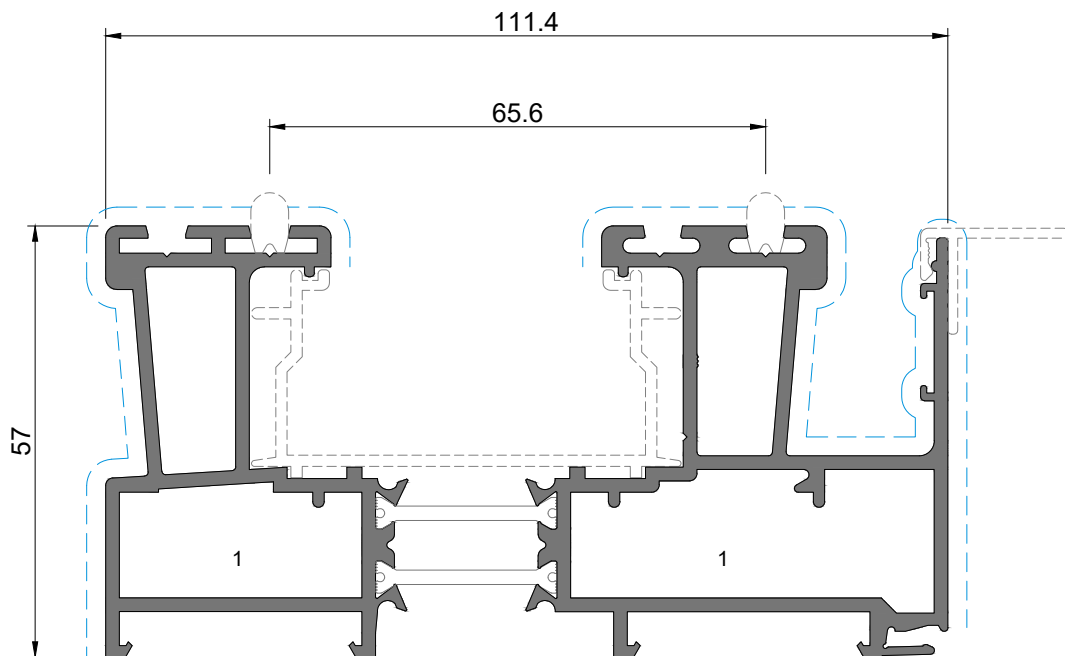
LISTAGEM DE PERFIS



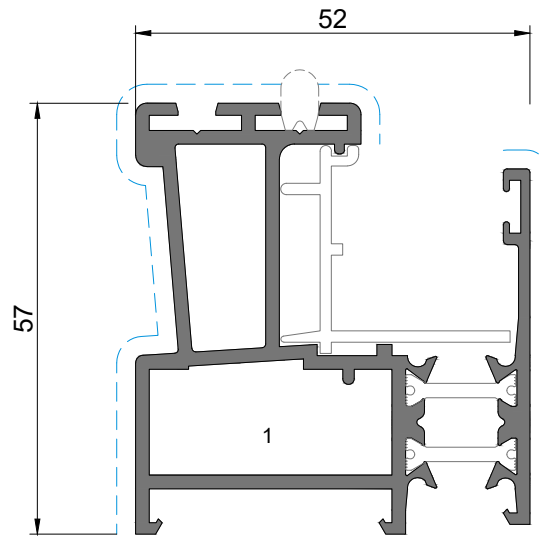
Residência Unifamiliar | Mira



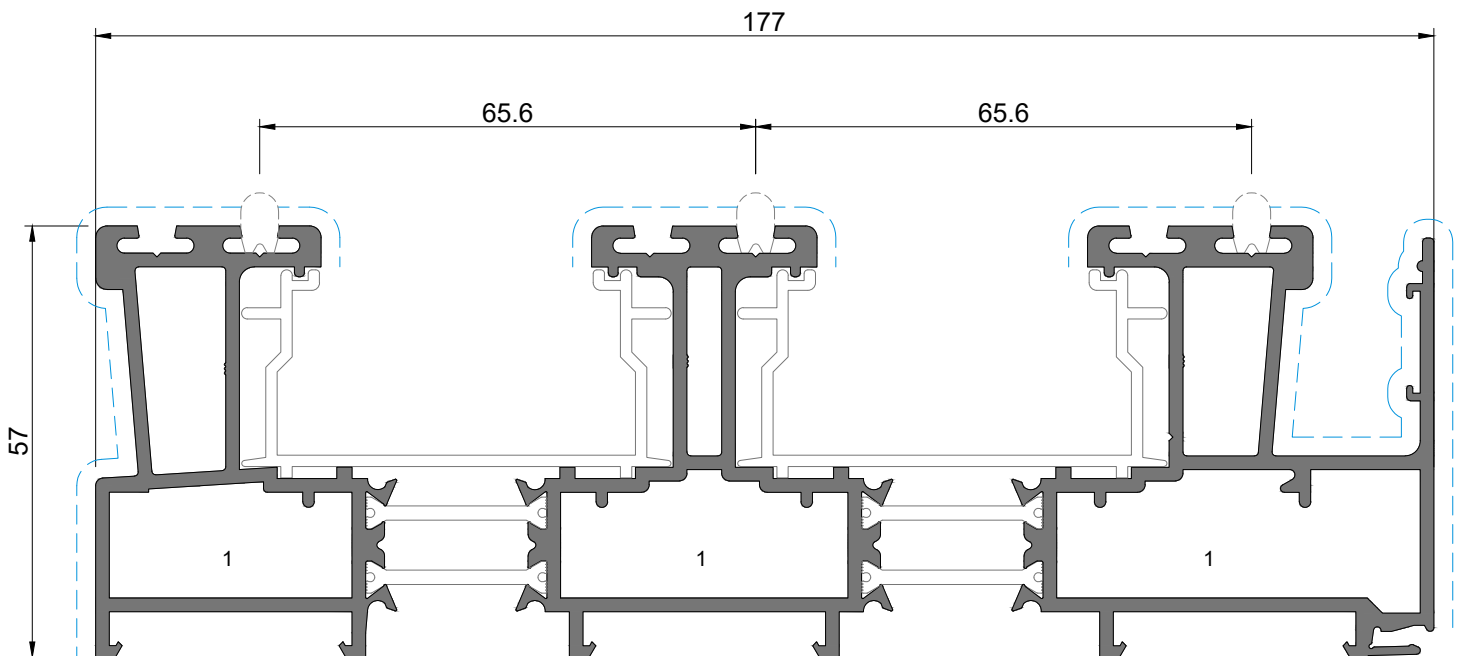
PE 51
(perfil aro fixo bi-rail)



PE 52
(perfil aro fixo bi-rail)

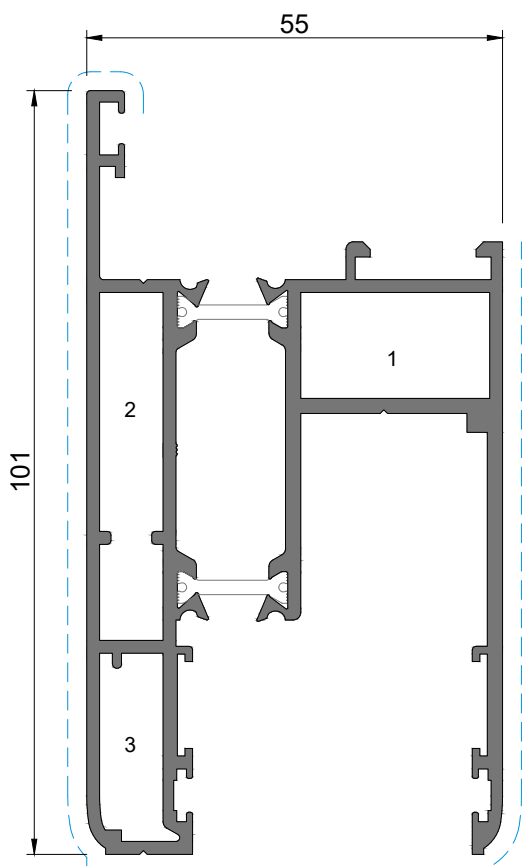


PE 64
(perfil aro fixo mono-rail)

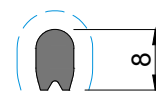


PE 71
(perfil aro fixo tri-rail)

- 1 - ESQUADRO PE ESPECIAL PEQUENO 2 - ESQUADRO SA 35 CORTADO PE 3 - CANTO CR0182 + PINOS GRANDES 4 - ESQUADRO 18-3112-C



PE 57
(perfil aro móvel)

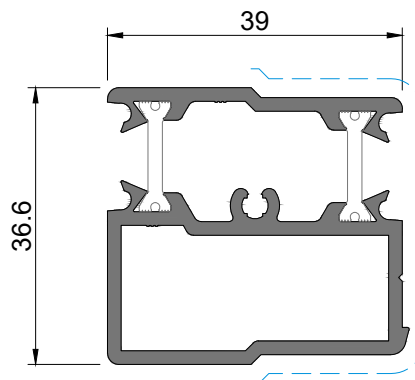


PE 91
(perfil guia)

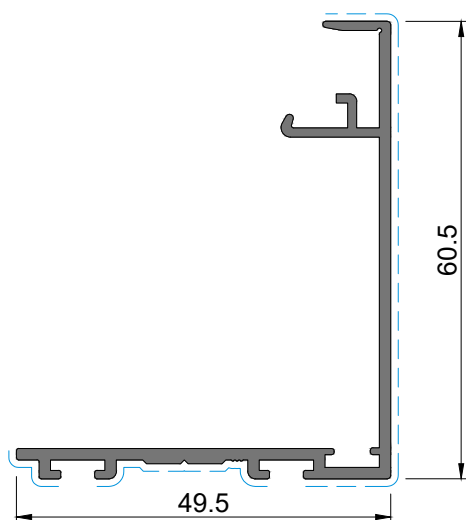
Acabamentos:
Anodizado natural ou preto



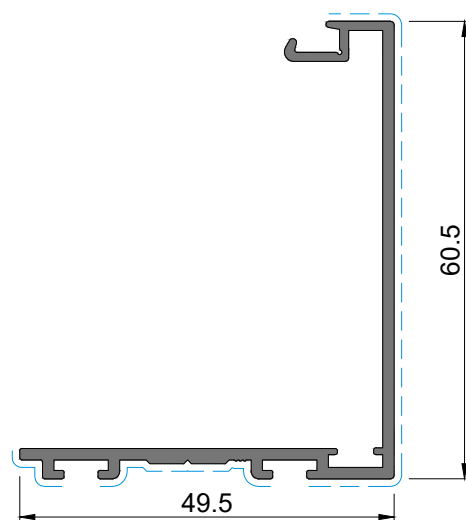
PE 906
(perfil PVC preto)



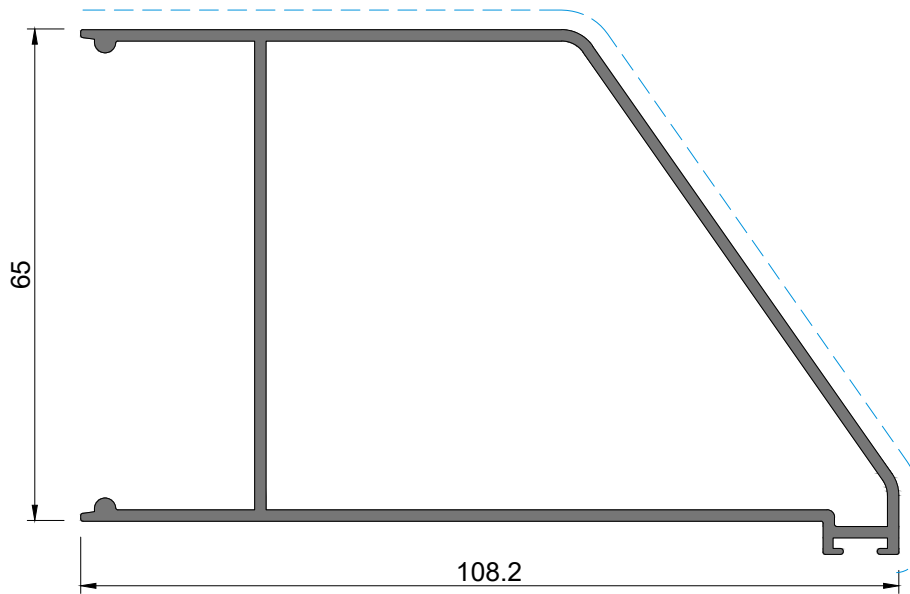
PE 27
(perfil ligação)



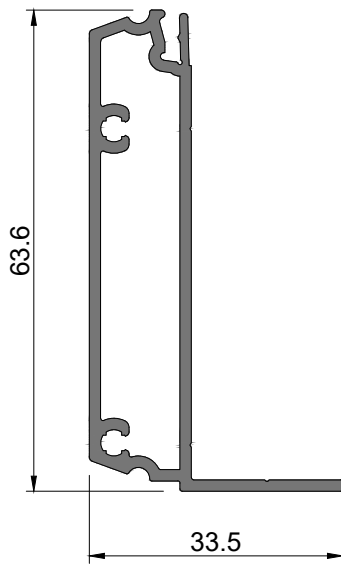
PE 84
(perfil central)



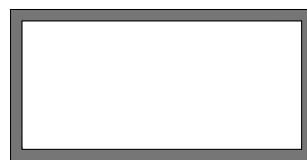
PE 85
(perfil central)



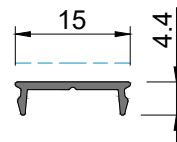
JE 63
(perfil remate)



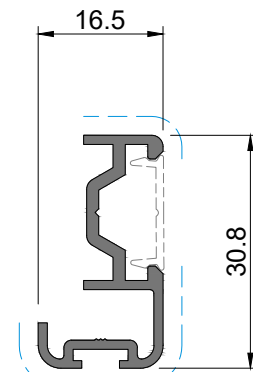
JE 62
(perfil remate)



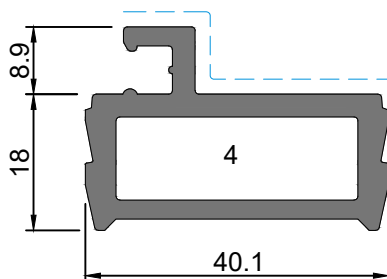
KP 41
(tubo)



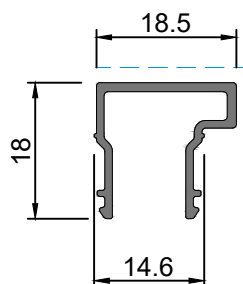
AT 30
(perfil remate)



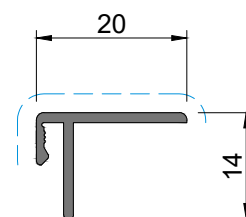
PC 11
(perfil remate)



OS 47
(perfil mosquiteira)



OS 48
(perfil mosquiteira)



SP 81
(perfil remate)

ESPAÇO DISPONÍVEL ANTES DA MONTAGEM DOS BITES

ESPAÇO DISPONÍVEL DEPOIS DA MONTAGEM DOS BITES

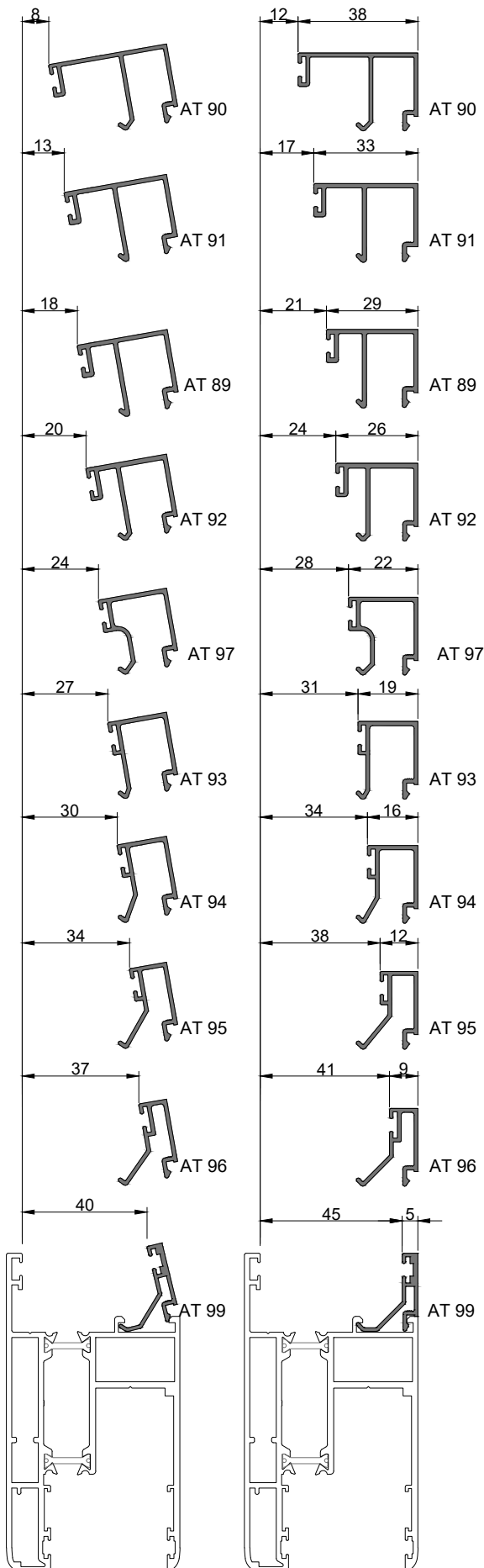
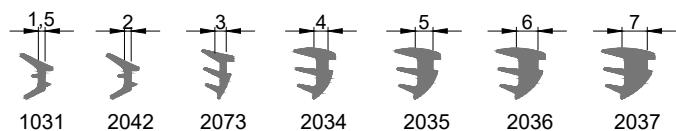


TABELA ORIENTATIVA

ESPESSURA ENCHIMENTO	JUNTA EXTERIOR	JUNTA INTERIOR	BITES
4 mm	2003	2034	AT 90
5 mm	2003	2073	AT 90
6 mm	2003	2037	AT 91
7 mm	2003	2036	AT 91
8 mm	2003	2035	AT 91
9 mm	2003	2034	AT 91
10 mm	2003	2073	AT 91
12 mm	2003	2035	AT 89
13 mm	2003	2034	AT 89
14 mm	2003	2073	AT 89
15 mm	2003	2035	AT 92
16 mm	2003	2034	AT 92
17 mm	2003	2073	AT 92
18 mm	2003	2036	AT 97
19 mm	2003	2035	AT 97
20 mm	2003	2034	AT 97
21 mm	2003	2073	AT 97
22 mm	2003	2035	AT 93
23 mm	2003	2034	AT 93
24 mm	2003	2073	AT 93
25 mm	2003	2035	AT 94
26 mm	2003	2034	AT 94
27 mm	2003	2073	AT 94
28 mm	2003	2036	AT 95
29 mm	2003	2035	AT 95
30 mm	2003	2034	AT 95
31 mm	2003	2073	AT 95
32 mm	2003	2035	AT 96
33 mm	2003	2034	AT 96
34 mm	2003	2073	AT 96
35 mm	2003	2036	AT 99
36 mm	2003	2035	AT 99
37 mm	2003	2034	AT 99
38 mm	2003	2073	AT 99



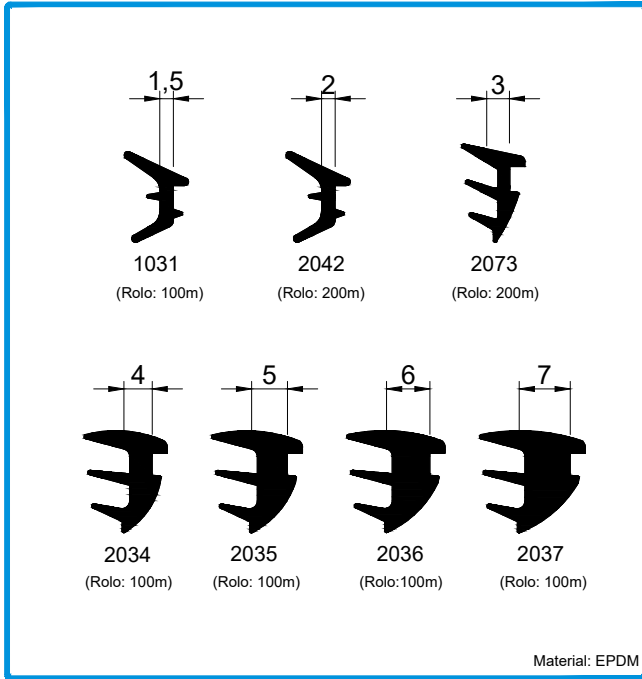
JUNTAS EM E.P.D.M. 70 SHORE

LISTAGEM DE ACESSÓRIOS



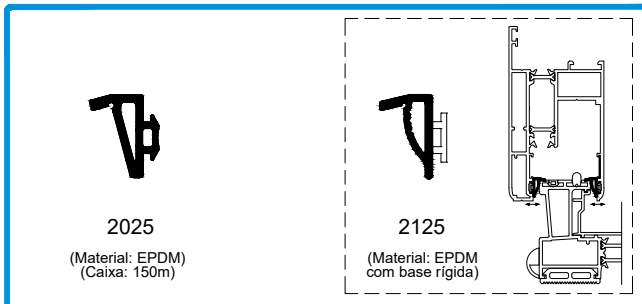
Habitação Unifamiliar | Mira

VEDANTES E PELÚCIAS

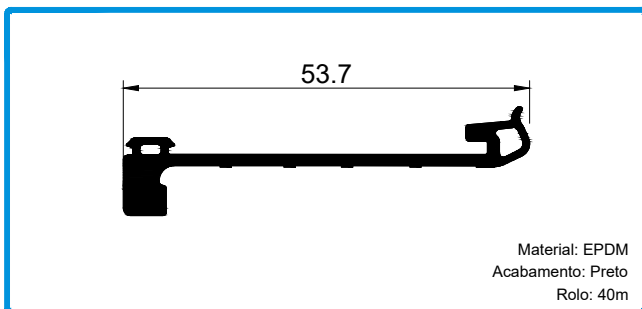


208223 JUNTA DE CUNHA 1031
208191 JUNTA DE CUNHA 2042
208195 JUNTA DE CUNHA 2034
208196 JUNTA DE CUNHA 2035

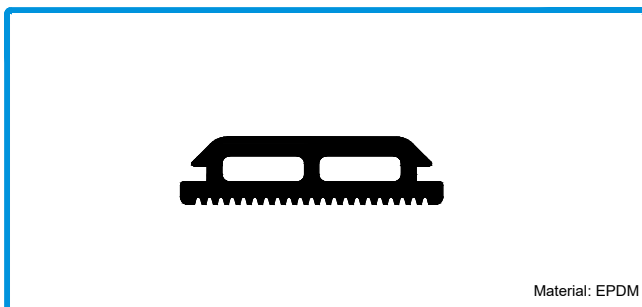
208215 JUNTA DE CUNHA 2036
208904 JUNTA DE CUNHA 2037
208199 JUNTA DE CUNHA 2073



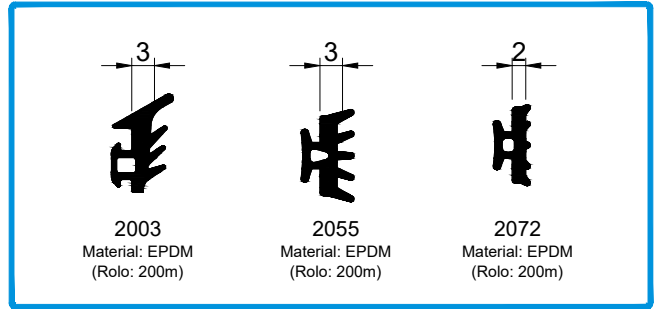
208260 JUNTA DE ESTANQUIDADE 2025
208139 JUNTA DE ESTANQUIDADE 2125



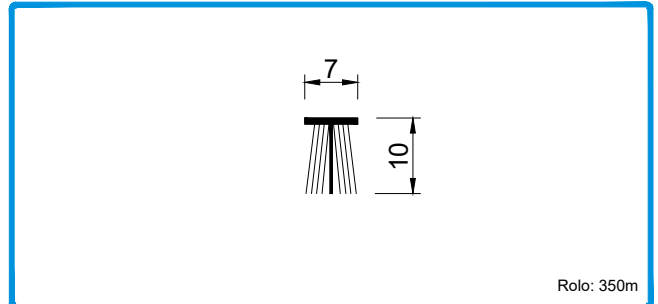
208496 JUNTA DE VEDAÇÃO CENTRAL 2185



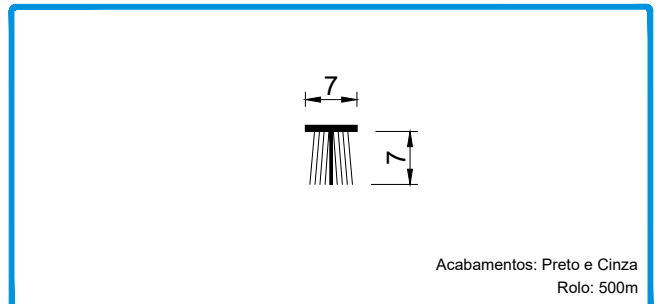
208391 JUNTA REMATE PAREDE 2043 Pr.



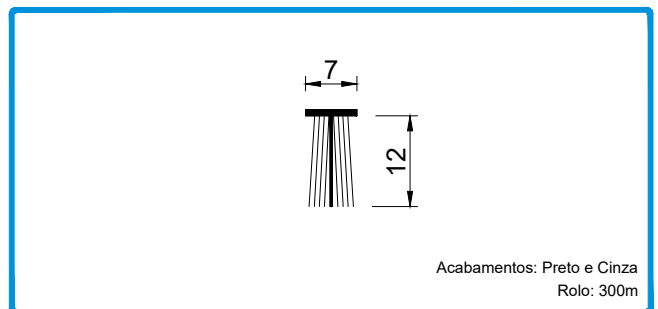
208350 JUNTA DE VEDAÇÃO EXTERIOR 2003
208289 JUNTA DE BATENTE 2055
208224 JUNTA VD 2072



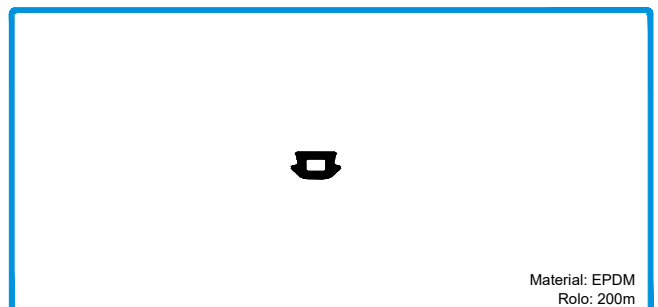
208434 PELÚCIA 7x10 STOP-FIN Cinza
208304 PELÚCIA 7x10 STOP-FIN Preta



208460 VEDANTE PELÚCIA 7x7 S-FIN

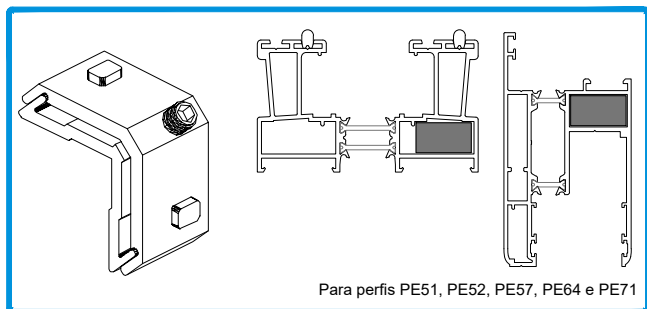


208593 VEDANTE PELÚCIA 7x12 S-FIN Cinza
208466 VEDANTE PELÚCIA 7x12 S-FIN Preta



208414 JUNTA DE TAPA CANAL 2026

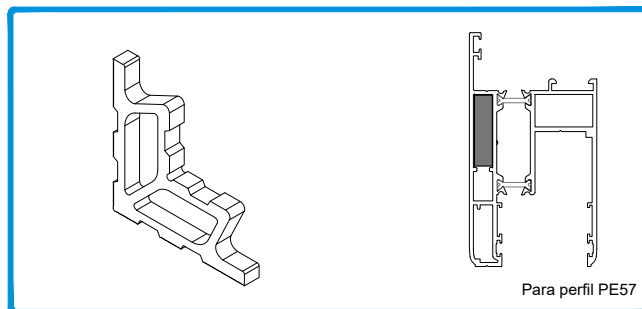
ACESSÓRIOS PARA O ARO



Para perfis PE51, PE52, PE57, PE64 e PE71

204393

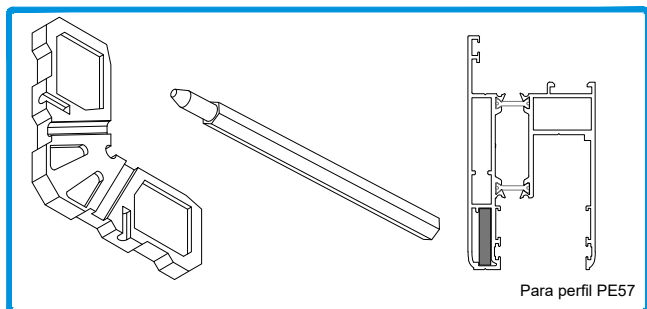
ESQUADRO PE ESPECIAL PEQUENO



Para perfil PE57

204257

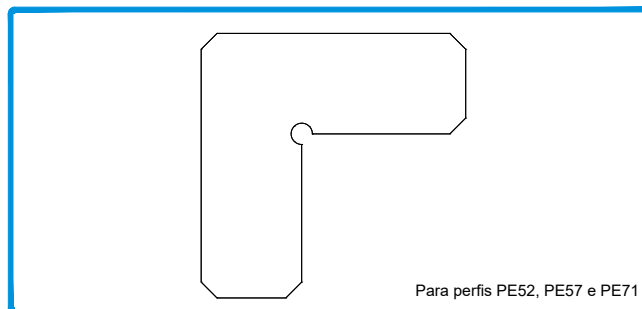
ESQUADRO SA 35 CORTADO PE



Para perfil PE57

213309

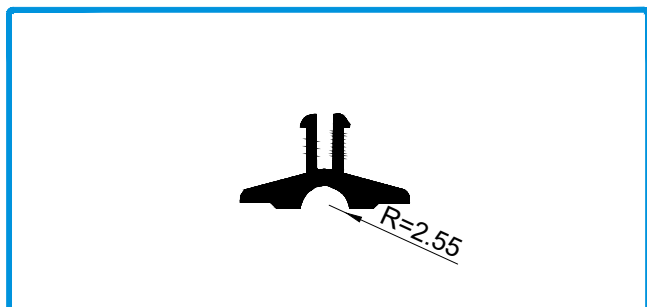
CANTO CR0182 + PINOS GR.



Para perfis PE52, PE57 e PE71

213244

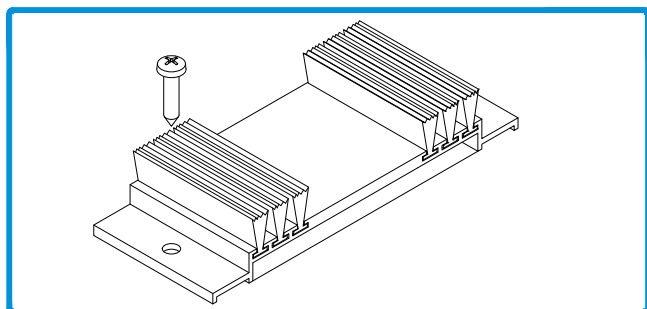
CANTO CR S/PE 2004



218131

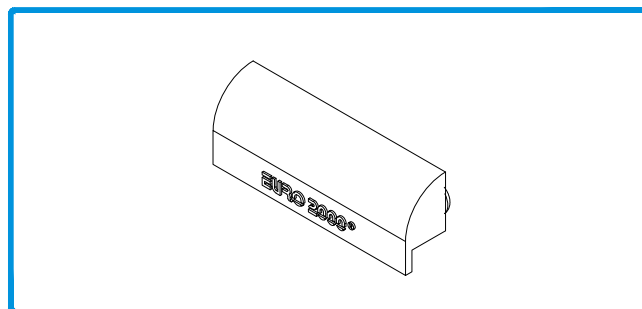
CALÇO DESCANSO PARA CARRINHOS PE

ACESSÓRIOS DE ESTANQUEIDADE



213285

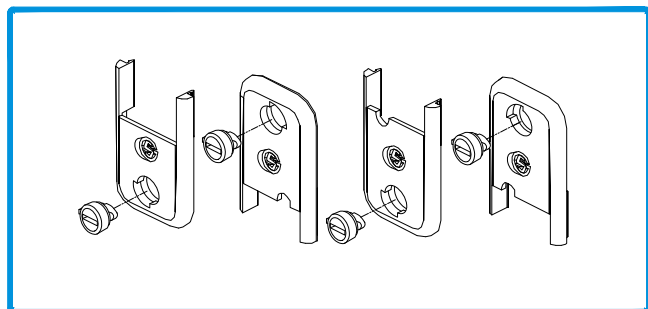
CORTA-VENTO AM/TL 02



210280

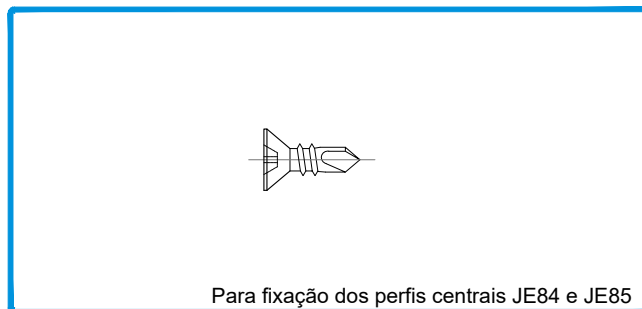
GOT. SOS C/VÁL.V. Pr

ACESSÓRIOS PARA AS FOLHAS



223220

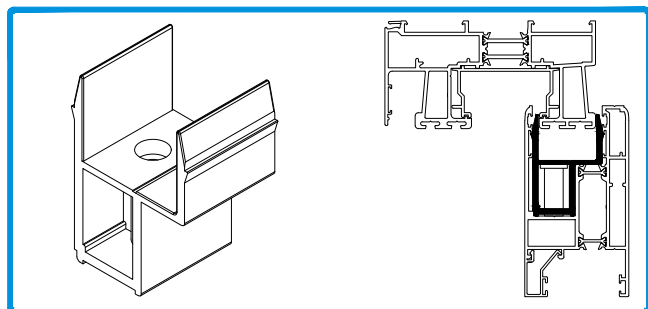
KIT CORTA-VENTO K2PE



Para fixação dos perfis centrais JE84 e JE85

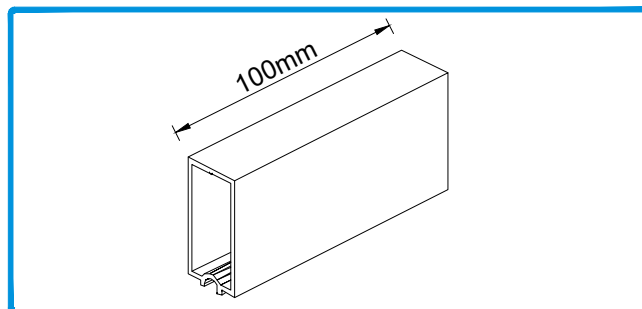
290051

PARAF. AUTO-PERF. CX 4,2X13 A2



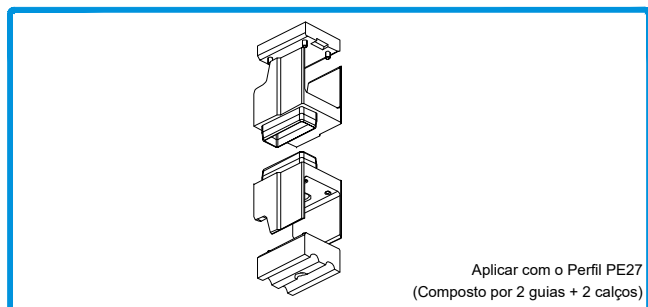
207092

GUIA SUPERIOR PE+



230405

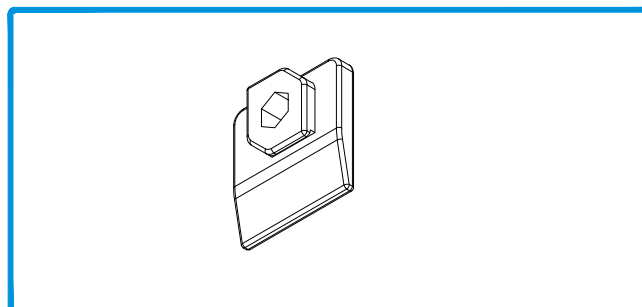
SUPORTE PE



Aplicar com o Perfil PE27
(Composto por 2 guias + 2 calços)

212367

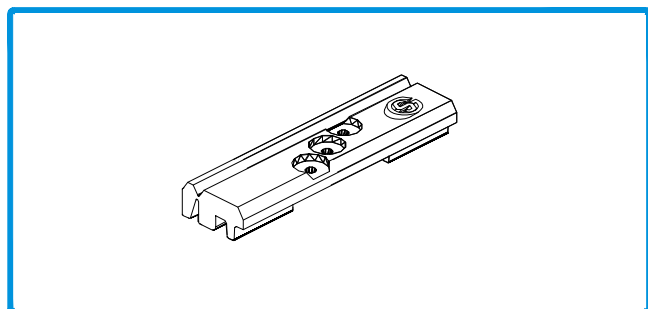
CONJUNTO TOPO 4 FOLHAS PE



207134

GUIA G2PE

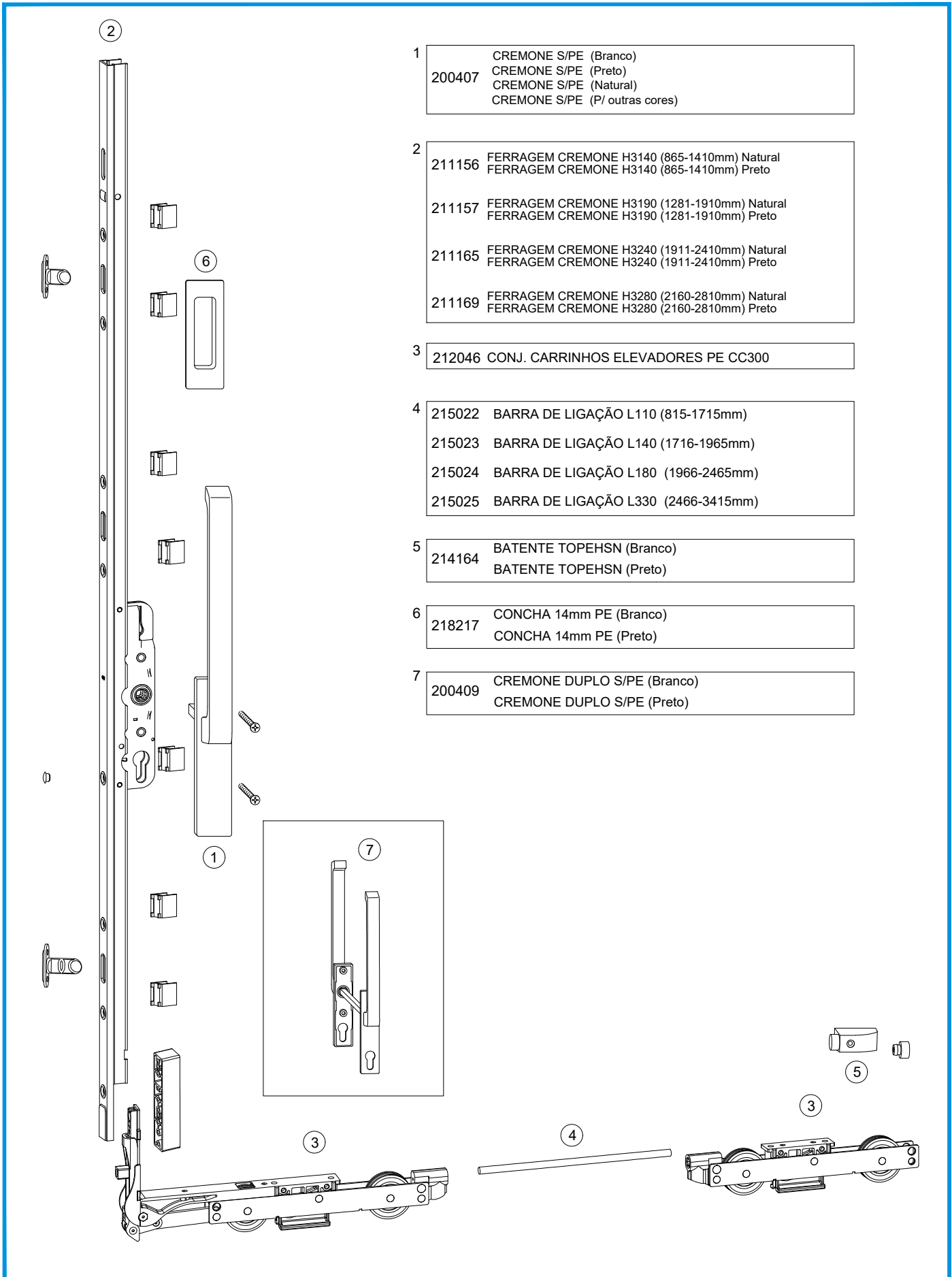
ACESSÓRIOS PARA O VIDRO



218194

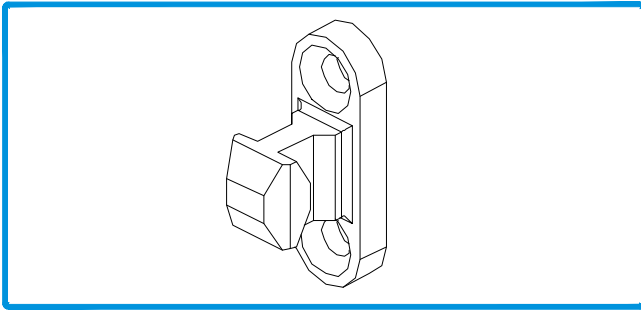
CALÇO P/VIDRO EURO 2000

ACESSÓRIOS PARA FERRAGEM ELEVATÓRIA 300KG/400KG

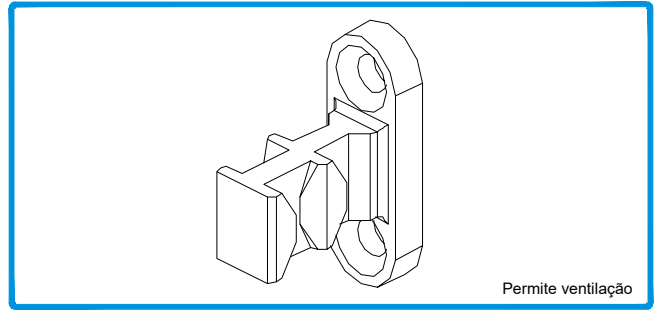


- | | |
|--------|---|
| 1 | CREMONE S/PE (Branco)
CREMONE S/PE (Preto)
CREMONE S/PE (Natural)
CREMONE S/PE (P/ outras cores) |
| 200407 | |
| 2 | FERRAGEM CREMONE H3140 (865-1410mm) Natural
FERRAGEM CREMONE H3140 (865-1410mm) Preto |
| 211156 | |
| | FERRAGEM CREMONE H3190 (1281-1910mm) Natural
FERRAGEM CREMONE H3190 (1281-1910mm) Preto |
| 211157 | |
| | FERRAGEM CREMONE H3240 (1911-2410mm) Natural
FERRAGEM CREMONE H3240 (1911-2410mm) Preto |
| 211165 | |
| | FERRAGEM CREMONE H3280 (2160-2810mm) Natural
FERRAGEM CREMONE H3280 (2160-2810mm) Preto |
| 211169 | |
| 3 | 212046 CONJ. CARRINHOS ELEVADORES PE CC300 |
| 4 | 215022 BARRA DE LIGAÇÃO L110 (815-1715mm)
215023 BARRA DE LIGAÇÃO L140 (1716-1965mm)
215024 BARRA DE LIGAÇÃO L180 (1966-2465mm)
215025 BARRA DE LIGAÇÃO L330 (2466-3415mm) |
| 5 | 214164 BATENTE TOPEHSN (Branco)
BATENTE TOPEHSN (Preto) |
| 6 | 218217 CONCHA 14mm PE (Branco)
CONCHA 14mm PE (Preto) |
| 7 | 200409 CREMONE DUPLO S/PE (Branco)
CREMONE DUPLO S/PE (Preto) |

ACESSÓRIOS PARA FERRAGEM ELEVATÓRIA 300KG/400KG

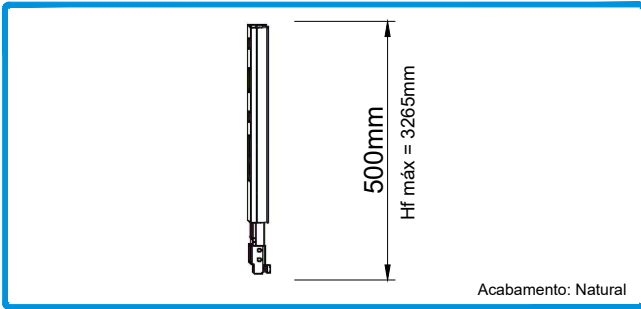


211020 PONTO DE FECHO SIMPLES PE



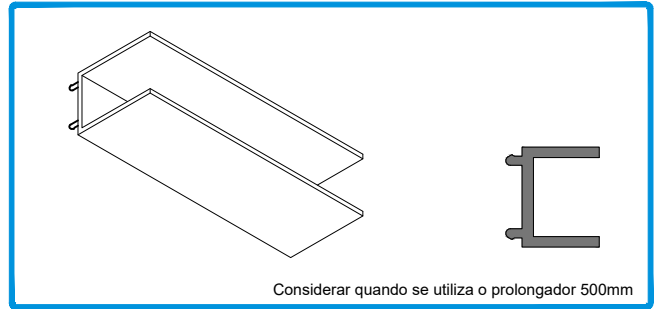
211021 PONTO DE FECHO DUPLO PE

Permite ventilação



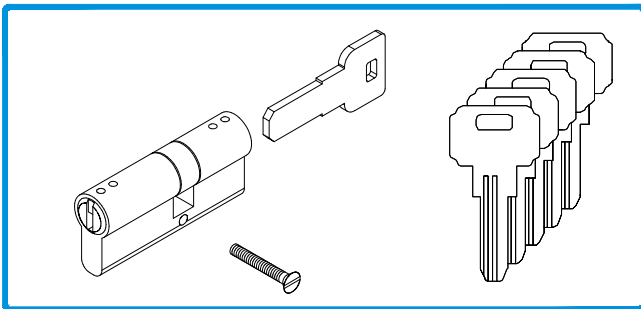
211256 PROLONGADOR 500 COM PONTO FECHO PE

Acabamento: Natural

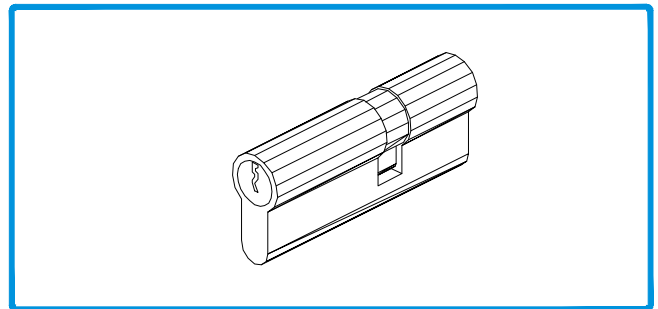


218127 CALÇO P/ FERRAGEM ELEVÁVEL PE

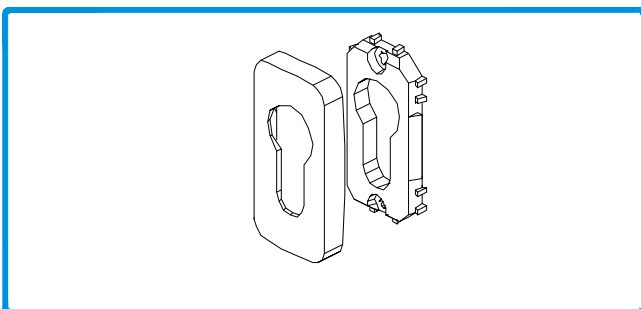
Considerar quando se utiliza o prolongador 500mm



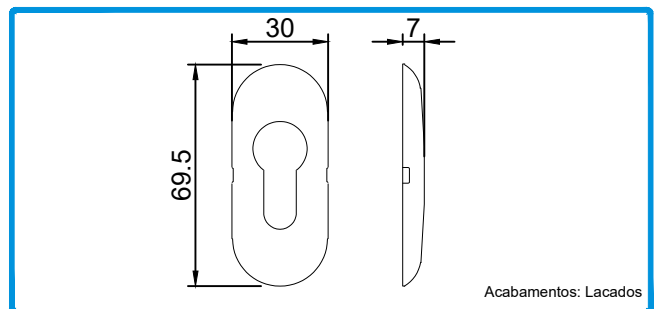
230004 SEGREDO SEGURANÇA SA/AT (INCLUI 5 CHAVES)



230040 SEGREDO 30/45

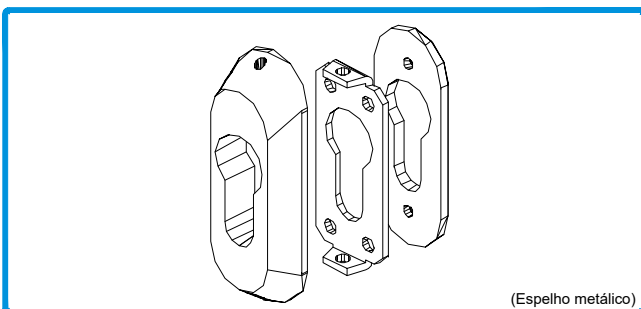


220190 ESPELHO PARA SEGURANÇA 874.801 (Br./Pr.)



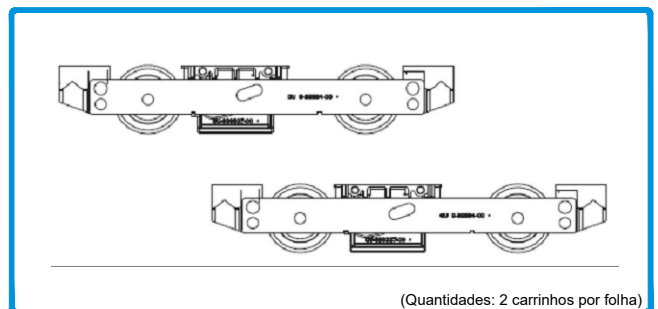
220251 ESPELHO P/SEGREDO 3500

Acabamentos: Lacados



220008 ESPELHO PARA SEGURANÇA 5100 (Pr.)

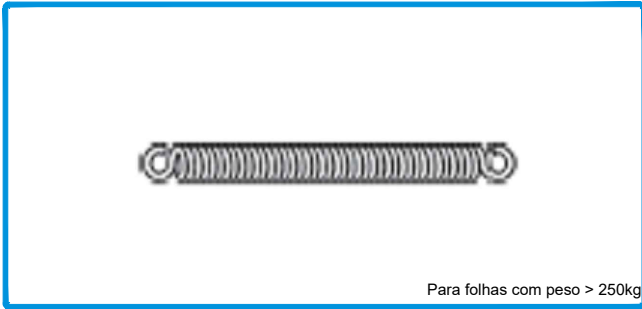
(Espelho metálico)



212382 CONJUNTO CARRINHO PARA 400Kg

(Quantidades: 2 carrinhos por folha)

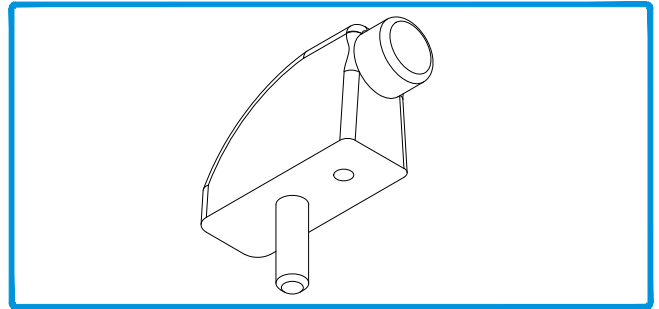
ACESSÓRIOS PARA FERRAGEM ELVATÓRIA 300KG/400KG



Para folhas com peso > 250kg

228072

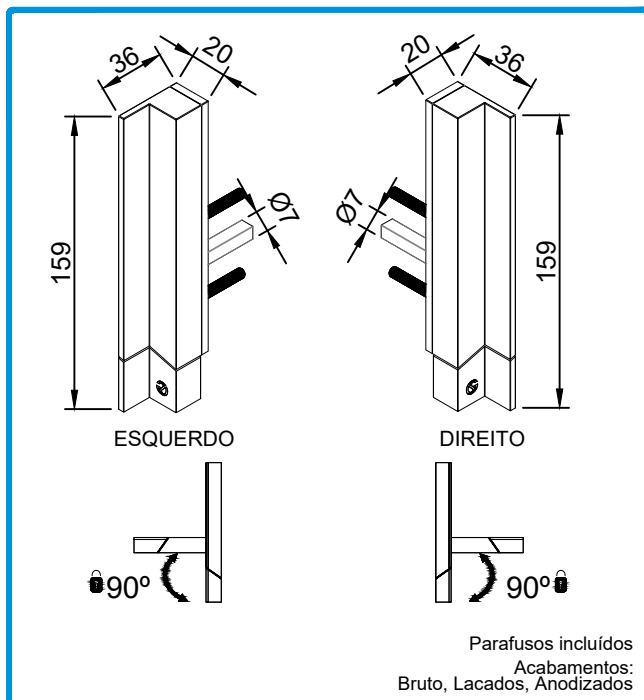
MOLA TENSÃO



214164

BATENTE TOPEHS

ACESSÓRIOS PARA FERRAGEM MULTI-PONTO



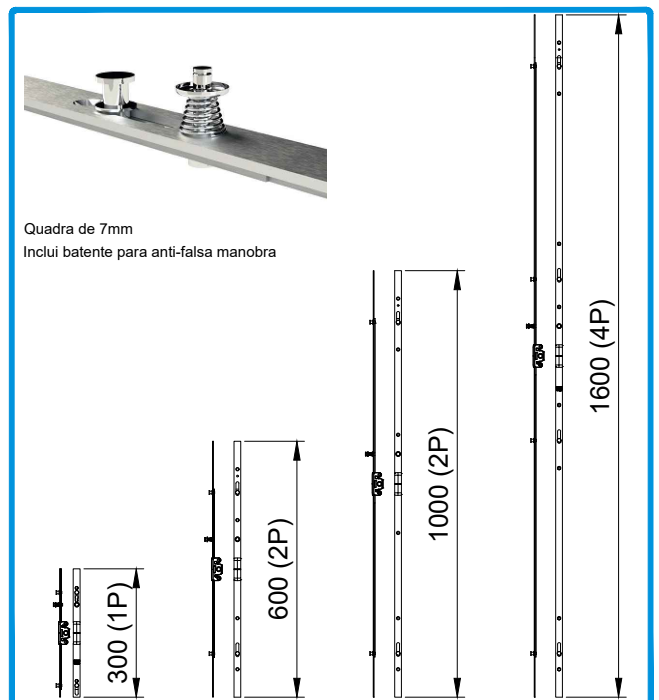
ESQUERDO

DIREITO

Parafusos incluídos
Acabamentos:
Bruto, Lacados, Anodizados

200817
200819

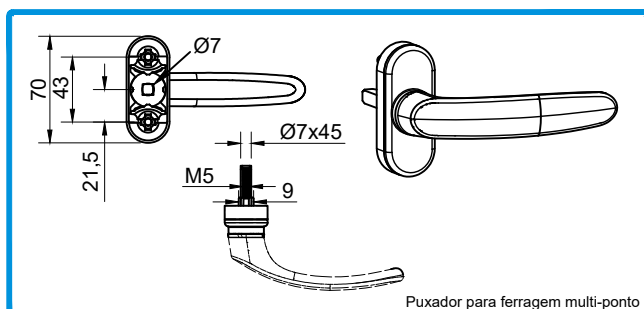
PUXADOR SLIM XS (Direito)
PUXADOR SLIM XS (Esquerdo)



Quadra de 7mm
Inclui batente para anti-falsa manobra

211119
211120
211121
211122

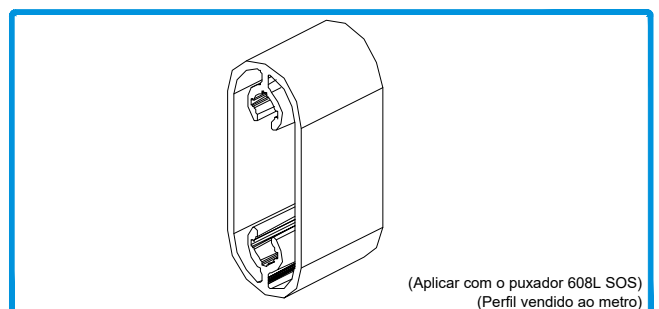
FER. MULTI-PONTO ANTI-FALSA MANOB. 300
FER. MULTI-PONTO ANTI-FALSA MANOB. 600
FER. MULTI-PONTO ANTI-FALSA MANOB. 1000
FER. MULTI-PONTO ANTI-FALSA MANOB. 1600



Puxador para ferragem multi-ponto

200025

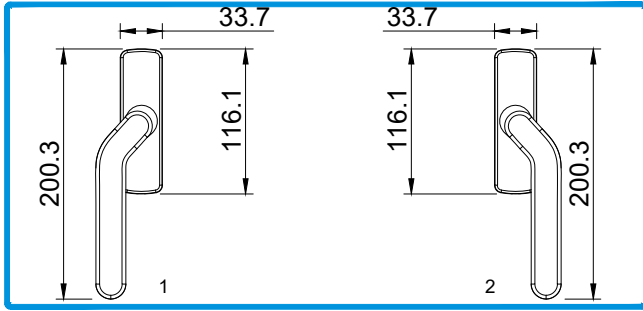
PUXADOR SIMPLES 608L SOS



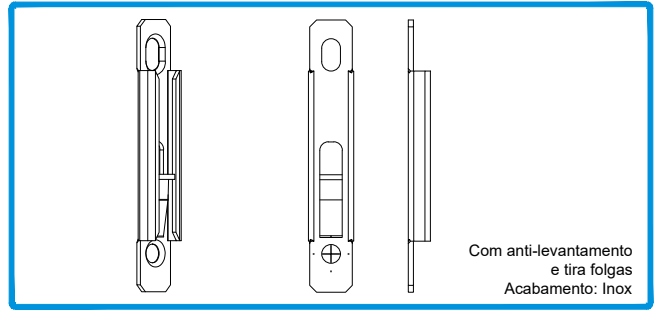
(Aplicar com o puxador 608L SOS)
(Perfil vendido ao metro)

CALÇO X-00 (30mm)

ACESSÓRIOS PARA FERRAGEM MULTI-PONTO

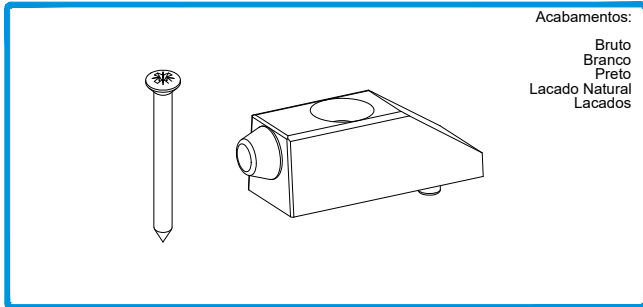


200939 1 - CREMONE MULTI-PONTO DESVIADO - ESQUERDO
200959 2 - CREMONE MULTI-PONTO DESVIADO - DIREITO



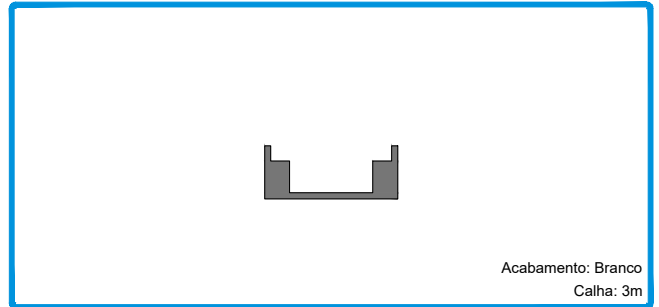
202491 CONTRA-FECHO ANTI-LEVANTAMENTO MULTI-PONTO

Com anti-levantamento e tira folgas
Acabamento: Inox



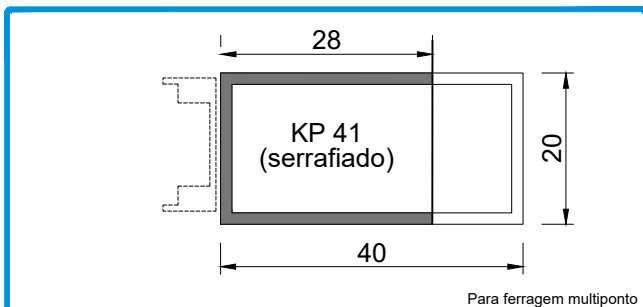
228107 LIMITADOR ABERT. PQ SERIE CORRER

Acabamentos:
Bruto
Branco
Preto
Lacado Natural
Lacados



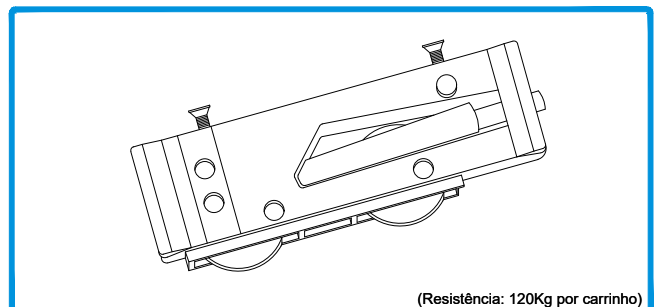
210128 CALHA PARA FERRAGEM MULTI-PONTO

Acabamento: Branco
Calha: 3m



- TUBO KP41 SERRAFIADO

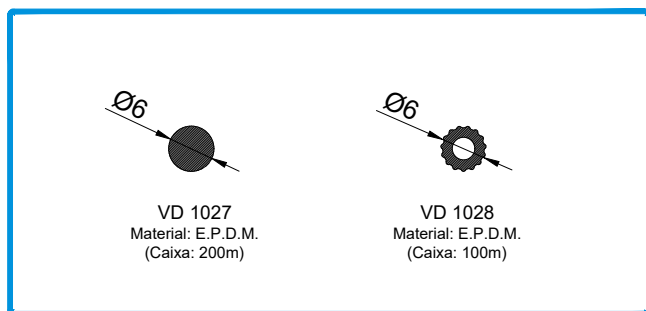
Para ferragem multiponto



205166 CARRINHO PE REGULÁVEL AG. DUPLO

(Resistência: 120Kg por carrinho)

ACESSÓRIOS PARA MOSQUITEIRA

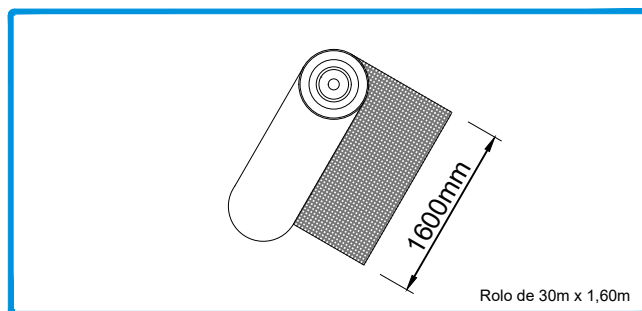


VD 1027
Material: E.P.D.M.
(Caixa: 200m)

VD 1028
Material: E.P.D.M.
(Caixa: 100m)

208310
208311

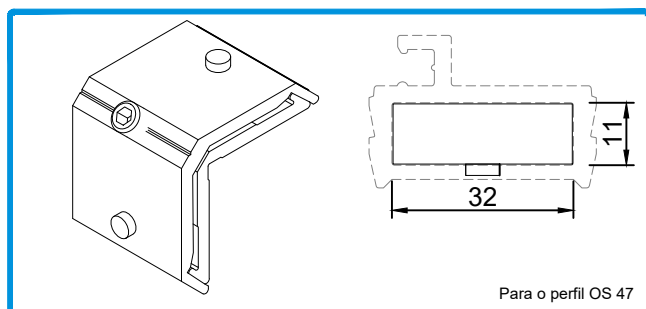
VEDANTE PARA MOSQUITEIRA 1027 Pr.
VEDANTE PARA MOSQUITEIRA 1028 Pr.



Rolo de 30m x 1,60m

229105

REDE MOSQUITEIRA EM FIBRA 1600mm (Cinza)



Para o perfil OS 47

204149

ESQUADRO 18-3112-C

DIVERSOS



Junta de vedação elástica, resistente aos UV
Impede a corrosão de penetrar pelas zonas cortadas

208019

SELA JUNTAS 150gr. (Cinza)



Limpeza de alumínio lacado ou anodizado
Para preparação das superfícies a serem unidas e limpeza final

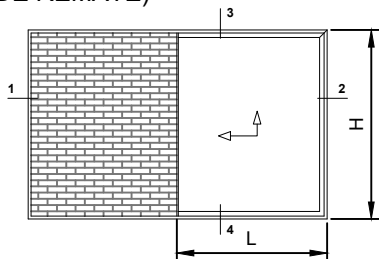
208704

PRODUTO LIMPEZA DE ALUMÍNIO (1L) Transparente

TIPOLOGIAS E MAPAS DE QUANTIDADES

VÃO MONO-RAIL 1 FOLHA COM FERRAGEM ELEVATÓRIA	21
PORTA DE CORRER ELEVATÓRIA DE 2 FOLHAS COM 1 FOLHA FIXA COM PE 51	23
PORTA DE CORRER-ELEVATÓRIA DE 2 FOLHAS COM 1 FOLHA FIXA COM PE 52	25
PORTA DE CORRER-ELEVATÓRIA DE 2 FOLHAS MÓVEIS COM PE 51	27
PORTA DE CORRER-ELEVATÓRIA DE 2 FOLHAS MÓVEIS COM PE 52	29
PORTA DE CORRER-ELEVATÓRIA DE 4 FOLHAS (2 MÓVEIS + 2 FIXAS) COM PE 51	31
PORTA DE CORRER-ELEVATÓRIA DE 4 FOLHAS (2 MÓVEIS + 2 FIXAS) COM PE 52	33
PORTA DE CORRER-ELEVATÓRIA DE 4 FOLHAS MÓVEIS COM PE 51	35
PORTA DE CORRER-ELEVATÓRIA DE 4 FOLHAS MÓVEIS COM PE 52	37
PORTA DE CORRER-ELEVATÓRIA DE 3 FOLHAS MÓVEIS COM PE 71	39
PORTA DE CORRER-ELEVATÓRIA DE 2 FOLHAS MÓVEIS E MOSQUITEIRA COM PE 71	41

VÃO MONO-RAIL 1 FOLHA COM FERRAGEM ELEVATÓRIA
(COM JUNTA DE REMATE)

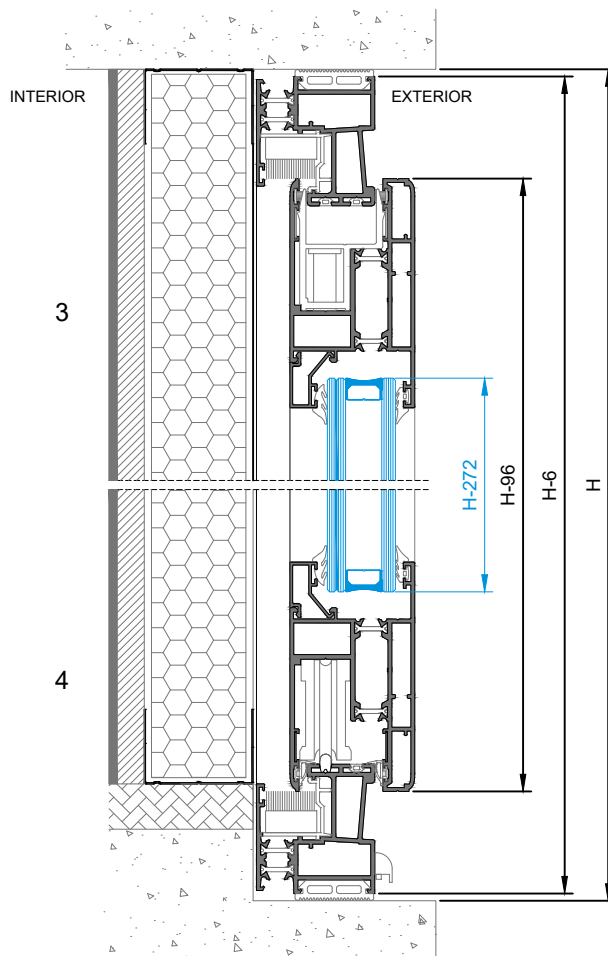


MEDIDAS DE CORTE PARA VIDRO	
Lvidro	Hvidro
L - 132 mm	H - 272 mm

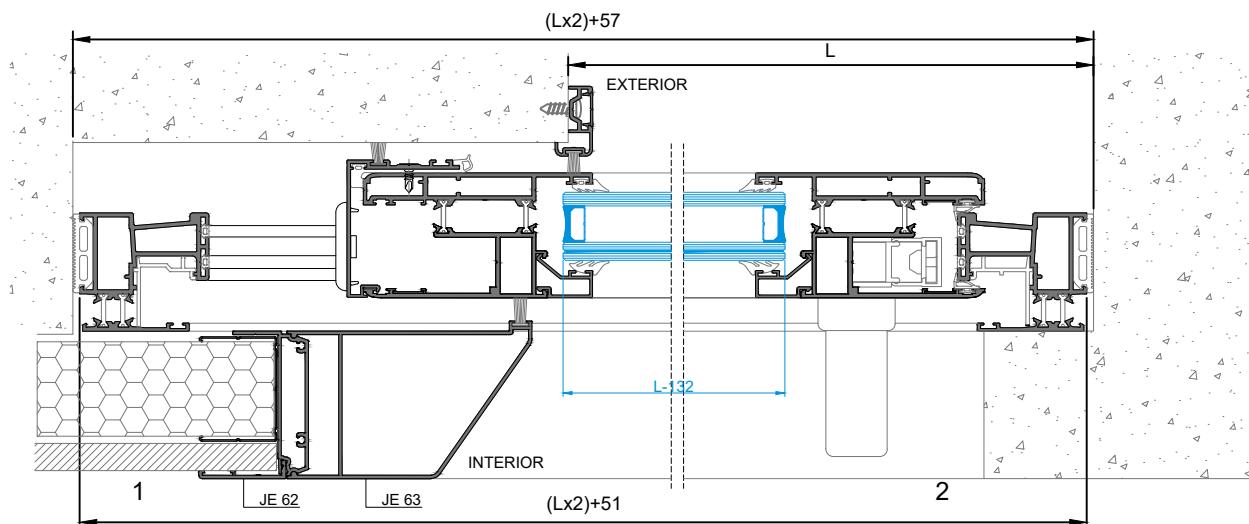
PERFIS						
DES ^o	REF ^o	DESIGNAÇÃO	CORTE HORIZ.	CORTE VERT.	QUANT.	CORTE
	PE 64	ARO FIXO	(Lx2)+51	H-6	2+2	
	PE 57	ARO MÓVEL	L+42	H-96	2+2	
	PC 11	PERFIL REMATE	-	H-6	1	
	PE 85	PERFIL CENTRAL	-	H-96	1	
	PE 91	PERFIL DESLIZANTE	(Lx2)-44	-	1	
	AT 30	REMATE	-	H-6	1	
	-	BITE	L-120	H-298	2+2	
	PE 906	PERFIL PVC (SERRAFIADO)	(Lx2)+3	H-54	2+2	
	JE 62	PERFIL P/ ISOLAMENTOS	-	H-6	1	
	JE 63	PERFIL TAMPA	-	H-6	1	

ACESSÓRIOS		
CÓDIGO	DESIGNAÇÃO	QUANT.
212046	CONJ. CARRINHOS ELEVADORES PECC300	1
-----	FERRAGEM CREMONE H(XXX) *	1
200407	CREMONE S/PE	1
-----	BARRA DE LIGAÇÃO L(XXX) *	1
204393	ESQ. PE ESP. PEQ.	8
213309	CANTO CR0182 + PINOS GR.	4
213244	CANTO CR S/ PE 2004	8
204257	ESQUADRO SA-35 CORTADO PE	4
218194	CALÇO P/VIDRO EURO 2000	DIV.
223220	KIT CORTA-VENTO K2PE	1
207092	GUIA SUPERIOR PE+	DIV.
213285	CORTA VENTO AM/TL-02	2
210280	GOTEIRA C/ VÁLVULA SOS	2
290051	PARAF. AUTO-PERF. CX 4,2X13 A2	DIV.

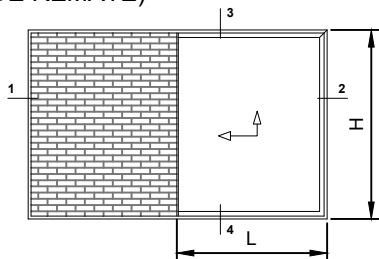
* Ver secção "Dimensões da Ferragem Elevatória" para escolher as referências adequadas.



VEDANTES			
DES ^o	CÓDIGO	DESIGNAÇÃO	QUANT.
	208391	JUNTA DE REMATE À PAREDE 2043	2L+2H
	208496	JUNTA DE VEDAÇÃO CENTRAL 2185	H
	208350	JUNTA EXTERIOR VIDRO 2003	2L+2H
	VARIÁVEL	CUNHA PARA VIDRO	2L+2H
	208139	JUNTA ESTANQUICIDADE 2125	2L+2H
	208414	JUNTA TAPA-CANAL 2026	3L+4H
	208593	VEDANTE PELÚCIA 7x12 STOP-FIN	2H
	208460	VEDANTE PELÚCIA 7x7 STOP-FIN	2L
	208304	PELÚCIA 7x10 STOP-FIN PRETA	2H



VÃO MONO-RAIL 1 FOLHA COM FERRAGEM ELEVATÓRIA
(SEM JUNTA DE REMATE)

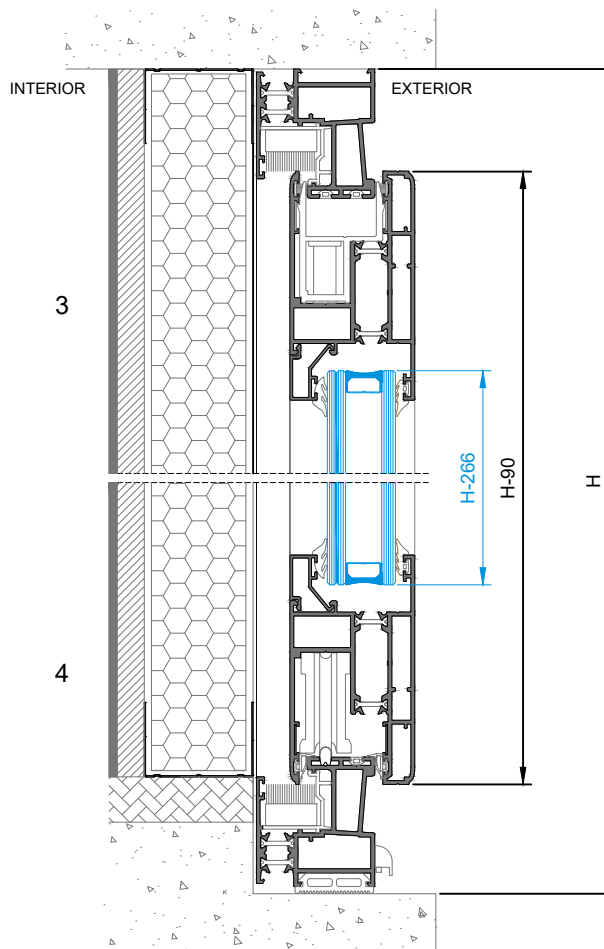


MEDIDAS DE CORTE PARA VIDRO	
Lvidro	Hvidro
L - 126 mm	H - 266 mm

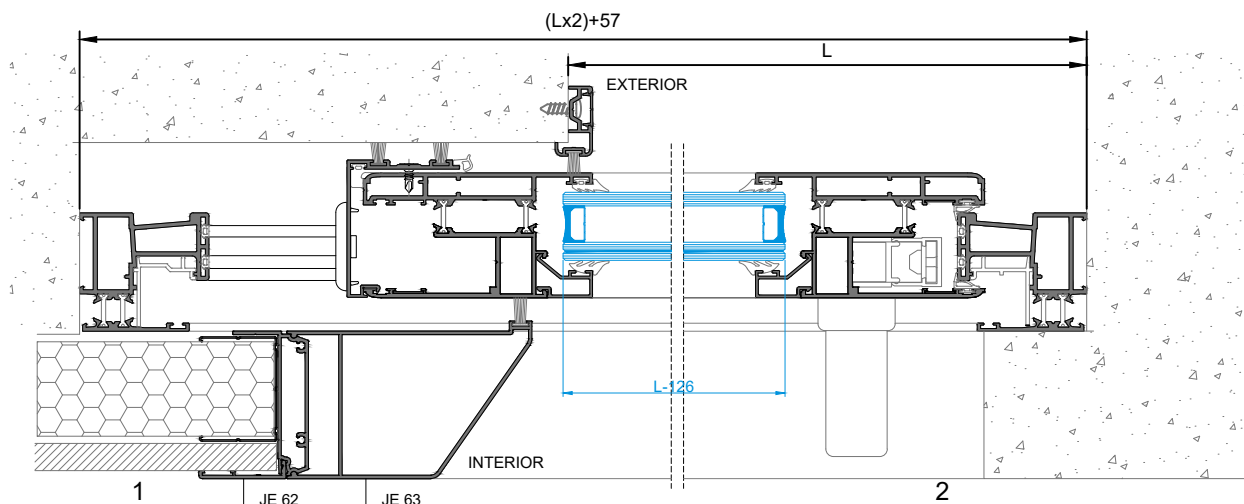
PERFIS						
DES ^o	REF ^o	DESIGNAÇÃO	CORTE HORIZ.	CORTE VERT.	QUANT.	CORTE
	PE 64	ARO FIXO	(Lx2)+57	H	2+2	
	PE 57	ARO MÓVEL	L+48	H-90	2+2	
	PC 11	PERFIL REMATE	-	H	1	
	PE 85	PERFIL CENTRAL	-	H-90	1	
	PE 91	PERFIL DESLIZANTE	(Lx2)-38	-	1	
	AT 30	REMATE	-	H	1	
	-	BITE	L-114	H-292	2+2	
	PE 906	PERFIL PVC (SERRAFIADO)	(Lx2)+9	H-48	2+2	
	JE 62	PERFIL P/ ISOLAMENTOS	-	H	1	
	JE 63	PERFIL TAMPA	-	H	1	

ACESSÓRIOS		
CÓDIGO	DESIGNAÇÃO	QUANT.
212046	CONJ. CARRINHOS ELEVADORES PECC300	1
-----	FERRAGEM CREMONE H(XXX) *	1
200407	CREMONE S/PE	1
-----	BARRA DE LIGAÇÃO L(XXX) *	1
204393	ESQ. PE ESP. PEQ.	8
213309	CANTO CR0182 + PINOS GR.	4
213244	CANTO CR S/ PE 2004	8
204257	ESQUADRO SA-35 CORTADO PE	4
218194	CALÇO P/VIDRO EURO 2000	DIV.
223220	KIT CORTA-VENTO K2PE	1
207092	GUIA SUPERIOR PE+	DIV.
213285	CORTA VENTO AM/TL-02	2
210280	GOTEIRA C/ VÁLVULA SOS	2
290051	PARAF. AUTO-PERF. CX 4,2X13 A2	DIV.

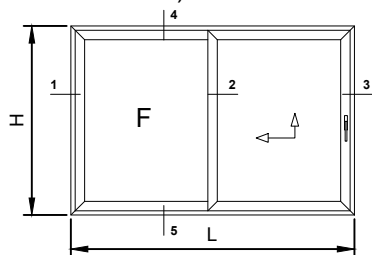
* Ver secção "Dimensões da Ferragem Elevatória" para escolher as referências adequadas.



VEDANTES			
DES ^o	CÓDIGO	DESIGNAÇÃO	QUANT.
	208496	JUNTA DE VEDAÇÃO CENTRAL 2185	H
	208350	JUNTA EXTERIOR VIDRO 2003	2L+2H
	VARIÁVEL	CUNHA PARA VIDRO	2L+2H
	208139	JUNTA ESTANQUICIDADE 2125	2L+2H
	208414	JUNTA TAPA-CANAL 2026	3L+4H
	208593	VEDANTE PELÚCIA 7x12 STOP-FIN	2H
	208460	VEDANTE PELÚCIA 7x7 STOP-FIN	2L
	208304	PELÚCIA 7x10 STOP-FIN PRETA	2H



PORTA DE CORRER ELEVATÓRIA DE 2 FOLHAS COM 1 FOLHA FIXA COM PE 51
(COM JUNTA DE REMATE)

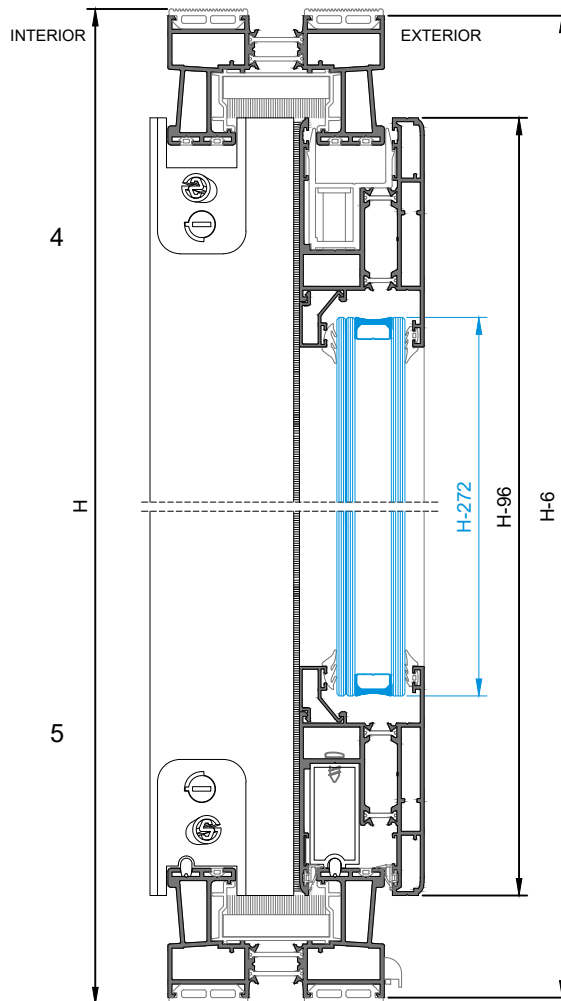


MEDIDAS DE CORTE PARA VIDRO	
Lvidro	Hvidro
(L - 356) mm / 2	H - 272 mm

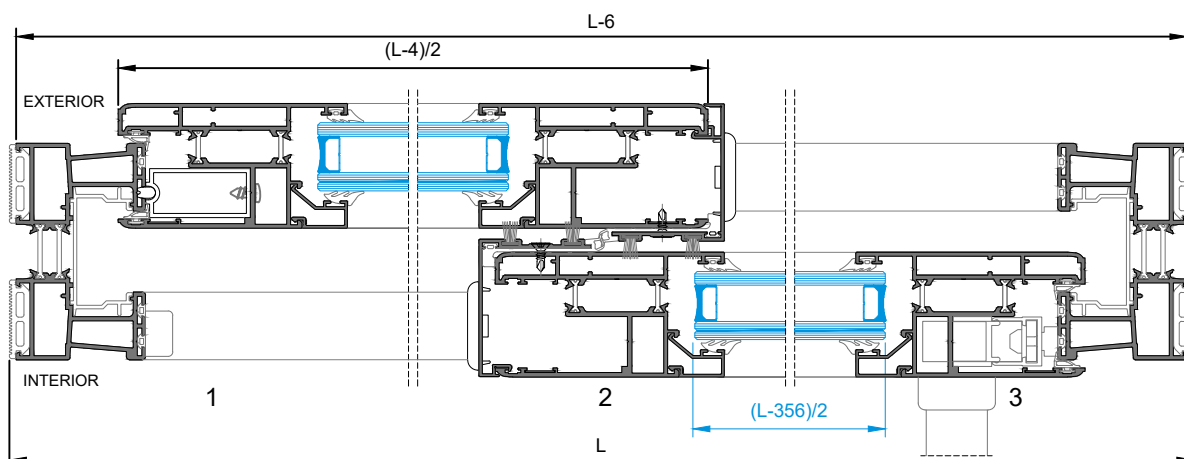
PERFIS						
DESº	REFº	DESIGNAÇÃO	CORTE HORIZ.	CORTE VERT.	QUANT.	CORTE
	PE 51	ARO FIXO	L-6	H-6	2+2	
	PE 57	ARO MÓVEL	(L-4)/2	H-96	4+4	
	PE 85	PERFIL CENTRAL	-	H-96	1	
	PE 84	PERFIL CENTRAL	-	H-96	1	
	PE 91	PERFIL DESLIZANTE	L-113	-	2	
	-	BITE	(L-328)/2	H-298	4+4	
	PE 906	PERFIL PVC	L-54	H-54	2+2	

ACESSÓRIOS		
CÓDIGO	DESIGNAÇÃO	QUANT.
212046	CONJ. CARRINHOS ELEVADORES PECC300	1
-----	FERRAGEM CREMONE H(XXX) *	1
200407	CREMONE S/PE	1
-----	BARRA DE LIGAÇÃO L(XXX) *	1
204393	ESQ. PE ESP. PEQ.	16
213309	CANTO CR0182 + PINOS GR.	8
213244	CANTO CR S/ PE 2004	8
204257	ESQUADRO SA-35 CORTADO PE	8
218194	CALÇO P/VIDRO EURO 2000	DIV.
230405	SUPORTE PE	4
223220	KIT CORTA-VENTO K2PE	1
207092	GUIA SUPERIOR PE+	DIV.
213285	CORTA VENTO AM/TL-02	2
210280	GOTEIRA C/ VÁLVULA SOS	2
290051	PARAF. AUTO-PERF. CX 4,2X13 A2	DIV.

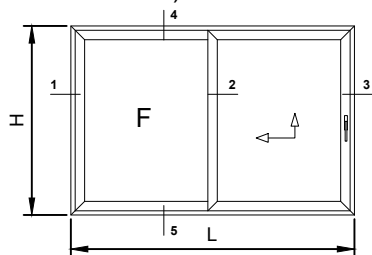
* Ver secção "Dimensões da Ferragem Elevatória" para escolher as referências adequadas.



VEDANTES			
DESº	CÓDIGO	DESIGNAÇÃO	QUANT.
	208391	JUNTA DE REMATE À PAREDE 2043	4L+4H
	208496	JUNTA DE VEDAÇÃO CENTRAL 2185	2H
	208350	JUNTA EXTERIOR VIDRO 2003	2L+4H
	VARIÁVEL	CUNHA PARA VIDRO	2L+4H
	208139	JUNTA ESTANQUICIDADE 2125	2L+4H
	208414	JUNTA TAPA-CANAL 2026	6L+8H
	208460	VEDANTE PELÚCIA 7x7 STOP-FIN	2L
	208304	PELÚCIA 7x10 STOP-FIN PRETA	4H



PORTA DE CORRER ELEVATÓRIA DE 2 FOLHAS COM 1 FOLHA FIXA COM PE 51
(SEM JUNTA DE REMATE)

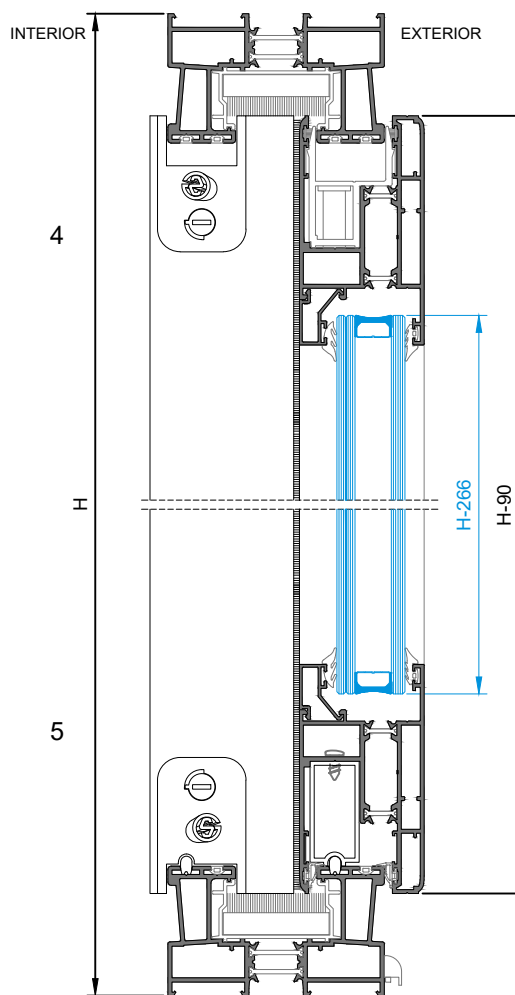


MEDIDAS DE CORTE PARA VIDRO	
Lvidro	Hvidro
(L - 350) mm / 2	H - 266 mm

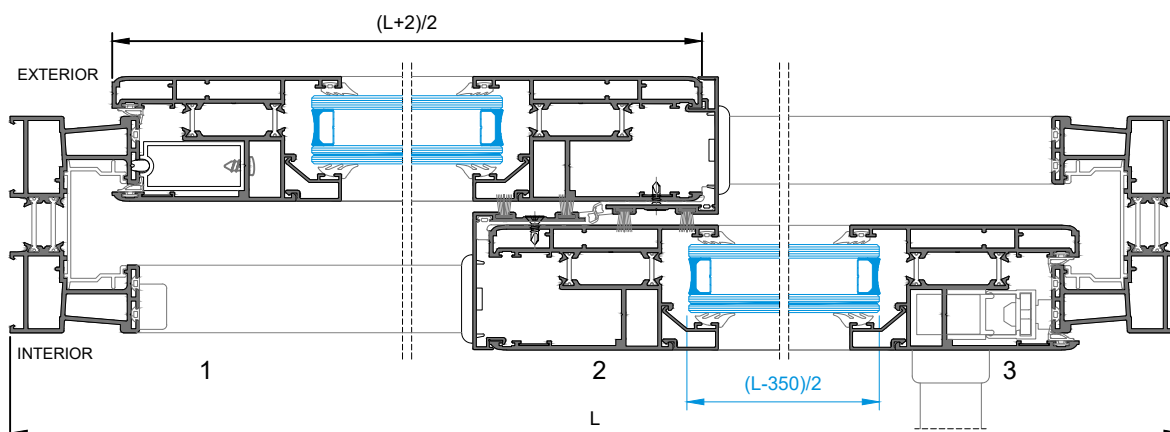
PERFIS						
DESº	REFº	DESIGNAÇÃO	CORTE HORIZ.	CORTE VERT.	QUANT.	CORTE
	PE 51	ARO FIXO	L	H	2+2	
	PE 57	ARO MÓVEL	(L+2)/2	H-90	4+4	
	PE 85	PERFIL CENTRAL	-	H-90	1	
	PE 84	PERFIL CENTRAL	-	H-90	1	
	PE 91	PERFIL DESLIZANTE	L-107	-	2	
	-	BITE	(L-322)/2	H-292	4+4	
	PE 906	PERFIL PVC	L-48	H-48	2+2	

ACESSÓRIOS		
CÓDIGO	DESIGNAÇÃO	QUANT.
212046	CONJ. CARRINHOS ELEVADORES PECC300	1
-----	FERRAGEM CREMONE H(XXX) *	1
200407	CREMONE S/PE	1
-----	BARRA DE LIGAÇÃO L(XXX) *	1
204393	ESQ. PE ESP. PEQ.	16
213309	CANTO CR0182 + PINOS GR.	8
213244	CANTO CR S/ PE 2004	8
204257	ESQUADRO SA-35 CORTADO PE	8
218194	CALÇO P/VIDRO EURO 2000	DIV.
230405	SUPORTE PE	4
223220	KIT CORTA-VENTO K2PE	1
207092	GUIA SUPERIOR PE+	DIV.
213285	CORTA VENTO AM/TL-02	2
210280	GOTEIRA C/ VÁLVULA SOS	2
290051	PARAF. AUTO-PERF. CX 4,2X13 A2	DIV.

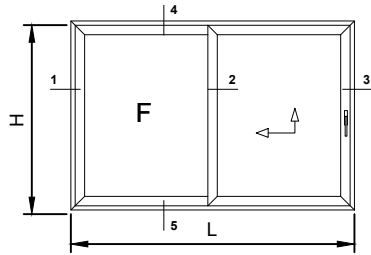
* Ver secção "Dimensões da Ferragem Elevatória" para escolher as referências adequadas.



VEDANTES			
DESº	CÓDIGO	DESIGNAÇÃO	QUANT.
	208496	JUNTA DE VEDAÇÃO CENTRAL 2185	2H
	208350	JUNTA EXTERIOR VIDRO 2003	2L+4H
	VARIÁVEL	CUNHA PARA VIDRO	2L+4H
	208139	JUNTA ESTANQUICIDADE 2125	2L+4H
	208414	JUNTA TAPA-CANAL 2026	6L+8H
	208460	VEDANTE PELÚCIA 7x7 STOP-FIN	2L
	208304	PELÚCIA 7x10 STOP-FIN PRETA	4H



PORTA DE CORRER-ELEVATÓRIA DE 2 FOLHAS COM 1 FOLHA FIXA COM PE 52
(COM JUNTA DE REMATE)

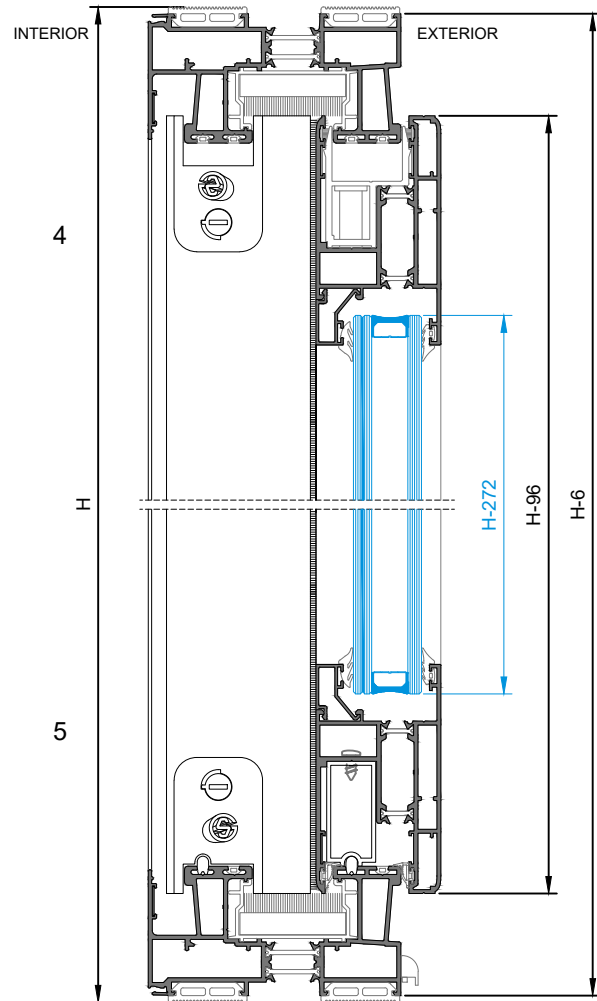


MEDIDAS DE CORTE PARA VIDRO	
Lvidro	Hvidro
(L - 356) mm / 2	H - 272 mm

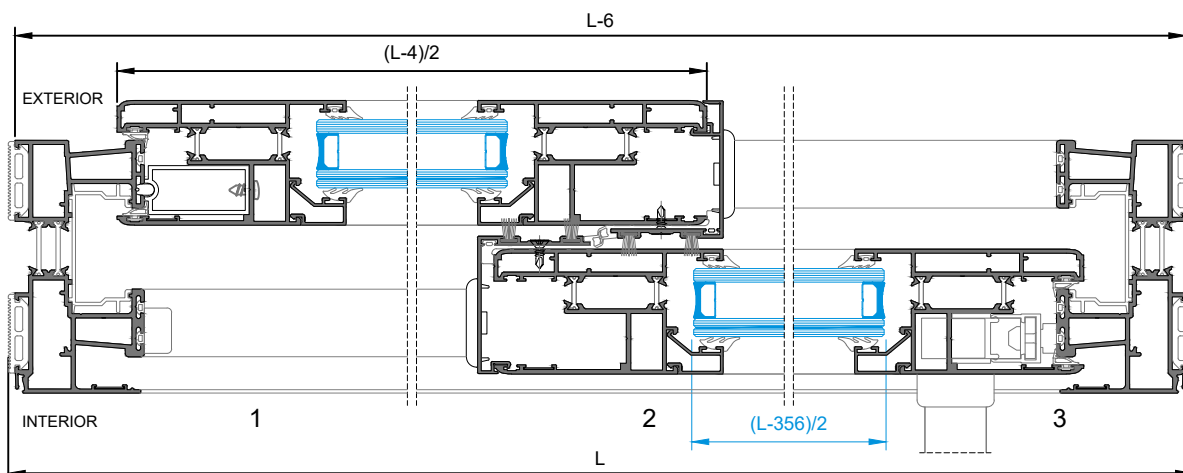
PERFIS						
DESº	REFº	DESIGNAÇÃO	CORTE HORIZ.	CORTE VERT.	QUANT.	CORTE
	PE 52	ARO FIXO	L-6	H-6	2+2	
	PE 57	ARO MÓVEL	(L-4)/2	H-96	4+4	
	PE 85	PERFIL CENTRAL	-	H-96	1	
	PE 84	PERFIL CENTRAL	-	H-96	1	
	PE 91	PERFIL DESLIZANTE	L-113	-	2	
	-	BITE	(L-328)/2	H-298	4+4	
	PE 906	PERFIL PVC	L-54	H-54	2+2	

ACESSÓRIOS		
CÓDIGO	DESIGNAÇÃO	QUANT.
212046	CONJ. CARRINHOS ELEVADORES PECC300	1
-----	FERRAGEM CREMONE H(XXX) *	1
200407	CREMONE S/PE	1
-----	BARRA DE LIGAÇÃO L(XXX) *	1
204393	ESQ. PE ESP. PEQ.	16
213309	CANTO CR0182 + PINOS GR.	8
213244	CANTO CR S/ PE 2004	12
204257	ESQUADRO SA-35 CORTADO PE	8
218194	CALÇO P/VIDRO EURO 2000	DIV.
223220	KIT CORTA-VENTO K2PE	1
207092	GUIA SUPERIOR PE+	DIV.
213285	CORTA VENTO AM/TL-02	2
210280	GOTEIRA C/ VÁLVULA SOS	2
290051	PARAF. AUTO-PERF. CX 4,2X13 A2	DIV.

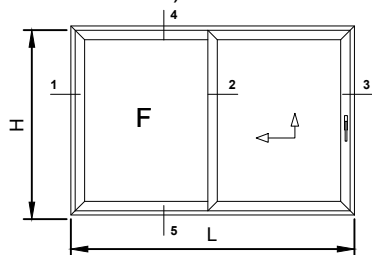
* Ver secção "Dimensões da Ferragem Elevatória" para escolher as referências adequadas.



VEDANTES			
DESº	CÓDIGO	DESIGNAÇÃO	QUANT.
	208391	JUNTA DE REMATE À PAREDE 2043	4L+4H
	208496	JUNTA DE VEDAÇÃO CENTRAL 2185	2H
	208350	JUNTA EXTERIOR VIDRO 2003	2L+4H
	VARIÁVEL	CUNHA PARA VIDRO	2L+4H
	208139	JUNTA ESTANQUICIDADE 2125	2L+4H
	208414	JUNTA TAPA-CANAL 2026	6L+8H
	208460	VEDANTE PELÚCIA 7x7 STOP-FIN	2L
	208304	PELÚCIA 7x10 STOP-FIN PRETA	4H



PORTA DE CORRER-ELEVATÓRIA DE 2 FOLHAS COM 1 FOLHA FIXA COM PE 52
(SEM JUNTA DE REMATE)

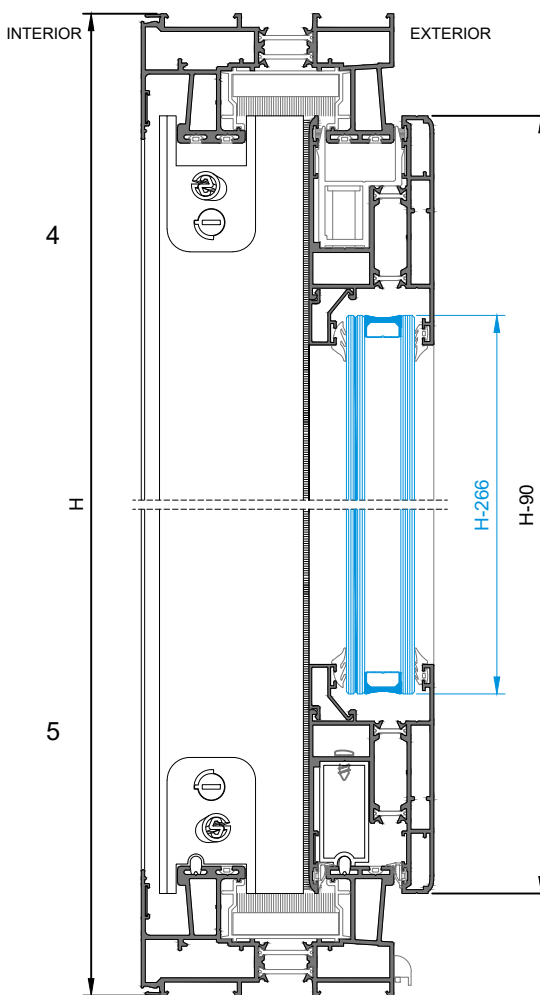


MEDIDAS DE CORTE PARA VIDRO	
Lvidro	Hvidro
(L - 350) mm / 2	H - 266 mm

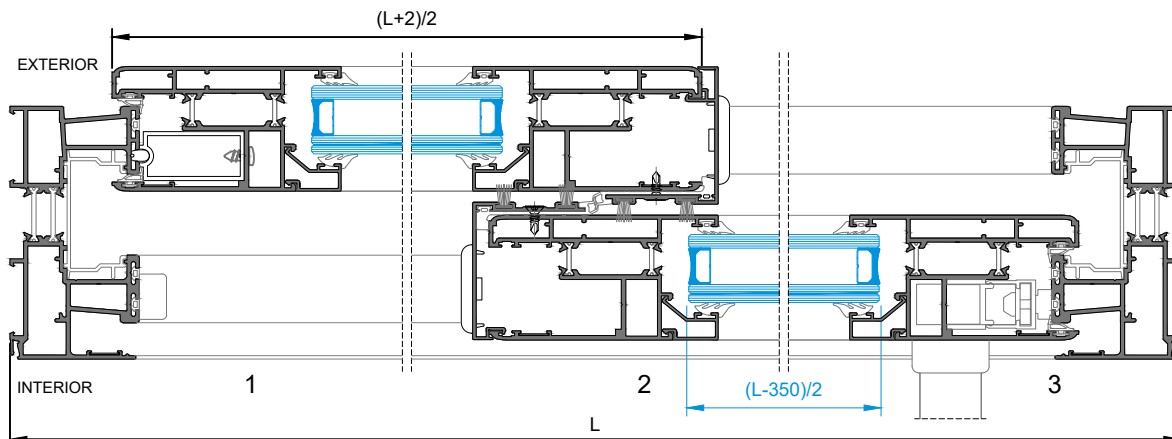
PERFIS						
DESº	REFº	DESIGNAÇÃO	CORTE HORIZ.	CORTE VERT.	QUANT.	CORTE
	PE 52	ARO FIXO	L	H	2+2	
	PE 57	ARO MÓVEL	(L+2)/2	H-90	4+4	
	PE 85	PERFIL CENTRAL	-	H-90	1	
	PE 84	PERFIL CENTRAL	-	H-90	1	
	PE 91	PERFIL DESLIZANTE	L-107	-	2	
	-	BITE	(L-322)/2	H-292	4+4	
	PE 906	PERFIL PVC	L-48	H-48	2+2	

ACESSÓRIOS		
CÓDIGO	DESIGNAÇÃO	QUANT.
212046	CONJ. CARRINHOS ELEVADORES PECC300	1
-----	FERRAGEM CREMONE H(XXX) *	1
200407	CREMONE S/PE	1
-----	BARRA DE LIGAÇÃO L(XXX) *	1
204393	ESQ. PE ESP. PEQ.	16
213309	CANTO CR0182 + PINOS GR.	8
213244	CANTO CR S/ PE 2004	12
204257	ESQUADRO SA-35 CORTADO PE	8
218194	CALÇO P/VIDRO EURO 2000	DIV.
223220	KIT CORTA-VENTO K2PE	1
207092	GUIA SUPERIOR PE+	DIV.
213285	CORTA VENTO AM/TL-02	2
210280	GOTEIRA C/ VÁLVULA SOS	2
290051	PARAF. AUTO-PERF. CX 4,2X13 A2	DIV.

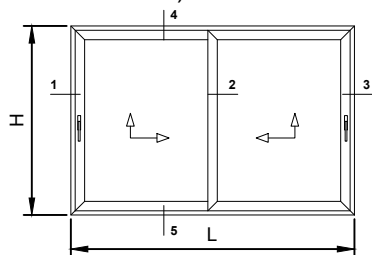
* Ver secção "Dimensões da Ferragem Elevatória" para escolher as referências adequadas.



VEDANTES			
DESº	CÓDIGO	DESIGNAÇÃO	QUANT.
	208496	JUNTA DE VEDAÇÃO CENTRAL 2185	2H
	208350	JUNTA EXTERIOR VIDRO 2003	2L+4H
	VARIÁVEL	CUNHA PARA VIDRO	2L+4H
	208139	JUNTA ESTANQUICIDADE 2125	2L+4H
	208414	JUNTA TAPA-CANAL 2026	6L+8H
	208460	VEDANTE PELÚCIA 7x7 STOP-FIN	2L
	208304	PELÚCIA 7x10 STOP-FIN PRETA	4H



PORTA DE CORRER-ELEVATÓRIA DE 2 FOLHAS MÓVEIS COM PE 51
(COM JUNTA DE REMATE)

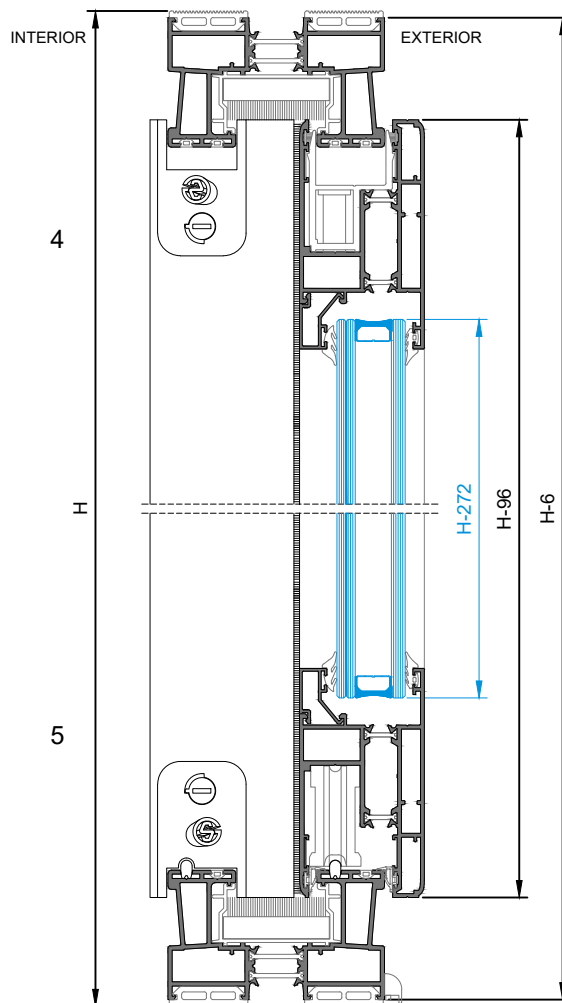


MEDIDAS DE CORTE PARA VIDRO	
Lvidro	Hvidro
(L - 356) mm / 2	H - 272 mm

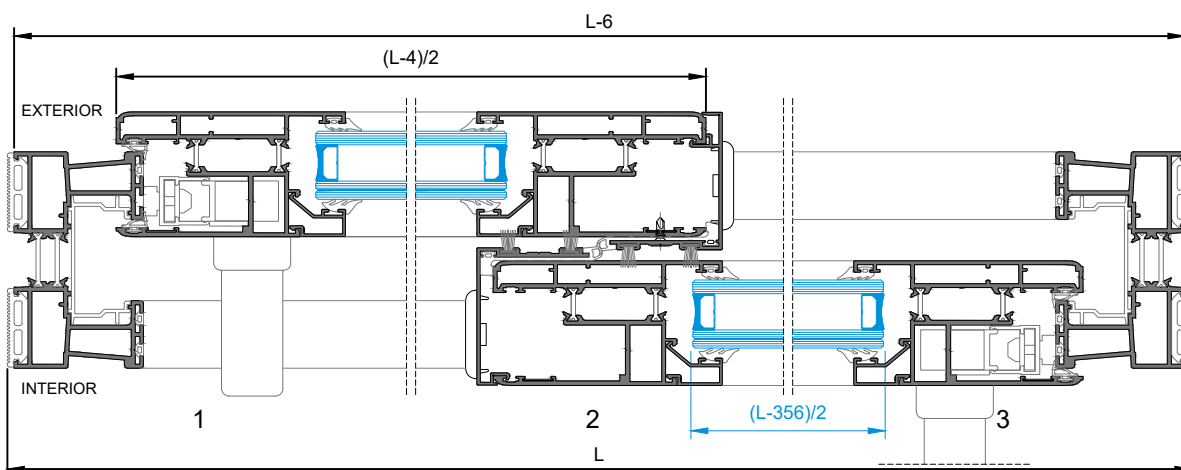
PERFIS						
DESº	REFº	DESIGNAÇÃO	CORTE HORIZ.	CORTE VERT.	QUANT.	CORTE
	PE 51	ARO FIXO	L-6	H-6	2+2	
	PE 57	ARO MÓVEL	(L-4)/2	H-96	4+4	
	PE 85	PERFIL CENTRAL	-	H-96	1	
	PE 84	PERFIL CENTRAL	-	H-96	1	
	PE 91	PERFIL DESLIZANTE	L-113	-	2	
	-	BITE	(L-328)/2	H-298	4+4	
	PE 906	PERFIL PVC	L-54	H-54	2+2	

ACESSÓRIOS		
CÓDIGO	DESIGNAÇÃO	QUANT.
212046	CONJ. CARRINHOS ELEVADORES PECC300	2
-----	FERRAGEM CREMONE H(xxx) *	2
200407	CREMONE S/PE	2
214164	AMORTECEDOR TOPEHS *	1
-----	BARRA DE LIGAÇÃO L(xxx)	2
204393	ESQ. PE ESP. PEQ.	16
213309	CANTO CR0182 + PINOS GR.	8
213244	CANTO CR S/ PE 2004	8
204257	ESQUADRO SA-35 CORTADO PE	8
218194	CALÇO P/VIDRO EURO 2000	DIV.
223220	KIT CORTA-VENTO K2PE	2
207092	GUIA SUPERIOR PE+	DIV.
213285	CORTA VENTO AM/TL-02	2
210280	GOTEIRA C/ VÁLVULA SOS	2
290051	PARAF. AUTO-PERF. CX 4,2X13 A2	DIV.

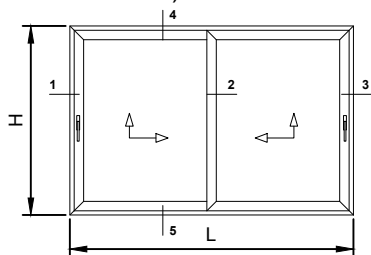
* Ver secção "Dimensões da Ferragem Elevatória" para escolher as referências adequadas.



VEDANTES			
DESº	CÓDIGO	DESIGNAÇÃO	QUANT.
	208391	JUNTA DE REMATE À PAREDE 2043	4L+4H
	208496	JUNTA DE VEDAÇÃO CENTRAL 2185	2H
	208350	JUNTA EXTERIOR VIDRO 2003	2L+4H
	VARIÁVEL	CUNHA PARA VIDRO	2L+4H
	208139	JUNTA ESTANQUICIDADE 2125	2L+4H
	208414	JUNTA TAPA-CANAL 2026	6L+8H
	208460	VEDANTE PELÚCIA 7x7 STOP-FIN	2L
	208304	PELÚCIA 7x10 STOP-FIN PRETA	4H



PORTA DE CORRER-ELEVATÓRIA DE 2 FOLHAS MÓVEIS COM PE 51
(SEM JUNTA DE REMATE)

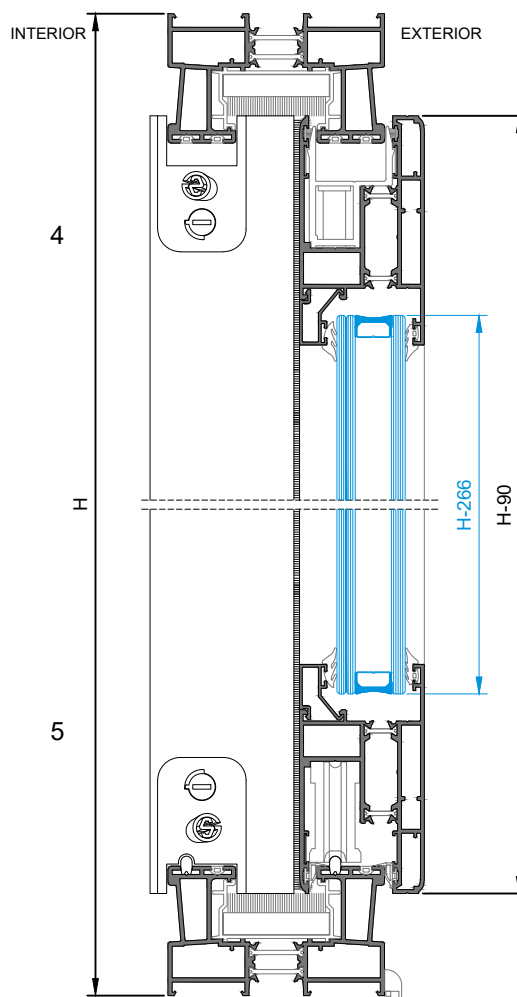


MEDIDAS DE CORTE PARA VIDRO	
Lvidro	Hvidro
(L - 350) mm / 2	H - 266 mm

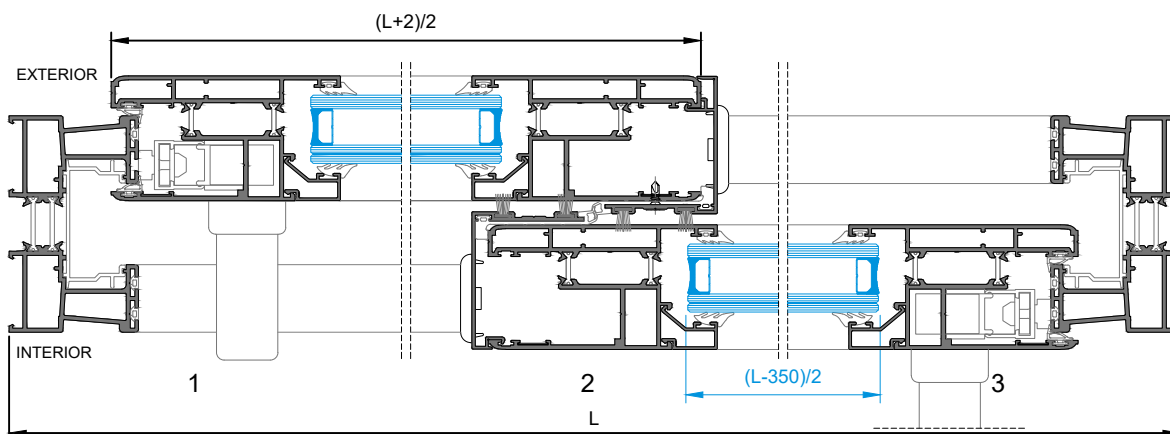
PERFIS						
DESº	REFº	DESIGNAÇÃO	CORTE HORIZ.	CORTE VERT.	QUANT.	CORTE
	PE 51	ARO FIXO	L	H	2+2	
	PE 57	ARO MÓVEL	(L+2)/2	H-90	4+4	
	PE 85	PERFIL CENTRAL	-	H-90	1	
	PE 84	PERFIL CENTRAL	-	H-90	1	
	PE 91	PERFIL DESLIZANTE	L-107	-	2	
	-	BITE	(L-322)/2	H-292	4+4	
	PE 906	PERFIL PVC	L-48	H-48	2+2	

ACESSÓRIOS		
CÓDIGO	DESIGNAÇÃO	QUANT.
212046	CONJ. CARRINHOS ELEVADORES PECC300	2
-----	FERRAGEM CREMONE H(xxx) *	2
200407	CREMONE S/PE	2
214164	AMORTECEDOR TOPEHS *	1
-----	BARRA DE LIGAÇÃO L(xxx)	2
204393	ESQ. PE ESP. PEQ.	16
213309	CANTO CR0182 + PINOS GR.	8
213244	CANTO CR S/ PE 2004	8
204257	ESQUADRO SA-35 CORTADO PE	8
218194	CALÇO P/VIDRO EURO 2000	DIV.
223220	KIT CORTA-VENTO K2PE	2
207092	GUIA SUPERIOR PE+	DIV.
213285	CORTA VENTO AM/TL-02	2
210280	GOTEIRA C/ VÁLVULA SOS	2
290051	PARAF. AUTO-PERF. CX 4,2X13 A2	DIV.

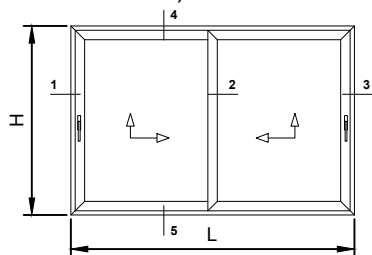
* Ver secção "Dimensões da Ferragem Elevatória" para escolher as referências adequadas.



VEDANTES			
DESº	CÓDIGO	DESIGNAÇÃO	QUANT.
	208496	JUNTA DE VEDAÇÃO CENTRAL 2185	2H
	208350	JUNTA EXTERIOR VIDRO 2003	2L+4H
	VARIÁVEL	CUNHA PARA VIDRO	2L+4H
	208139	JUNTA ESTANQUICIDADE 2125	2L+4H
	208414	JUNTA TAPA-CANAL 2026	6L+8H
	208460	VEDANTE PELÚCIA 7x7 STOP-FIN	2L
	208304	PELÚCIA 7x10 STOP-FIN PRETA	4H



PORTA DE CORRER-ELEVATÓRIA DE 2 FOLHAS MÓVEIS COM PE 52
(COM JUNTA DE REMATE)

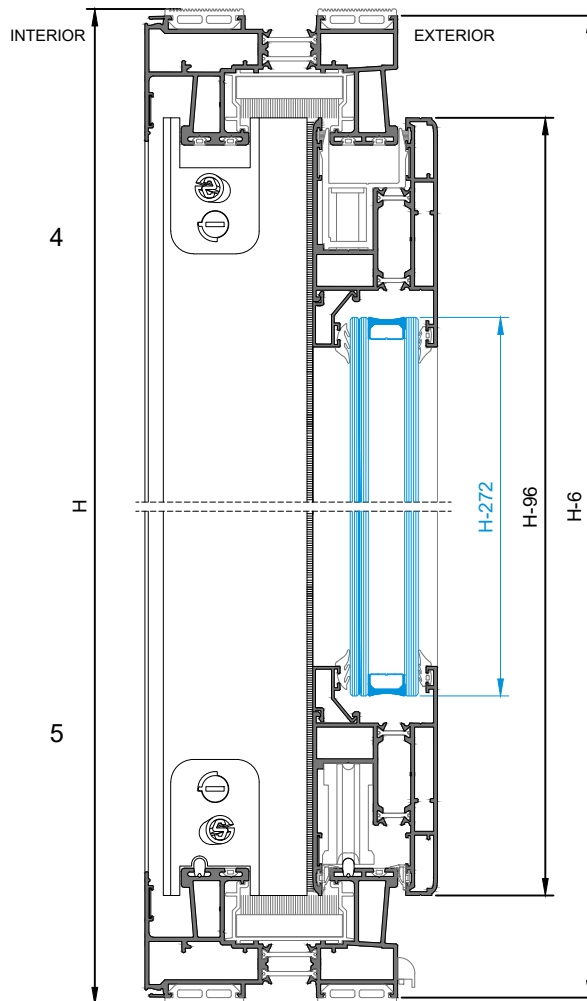


MEDIDAS DE CORTE PARA VIDRO	
Lvidro	Hvidro
(L - 356) mm / 2	H - 272 mm

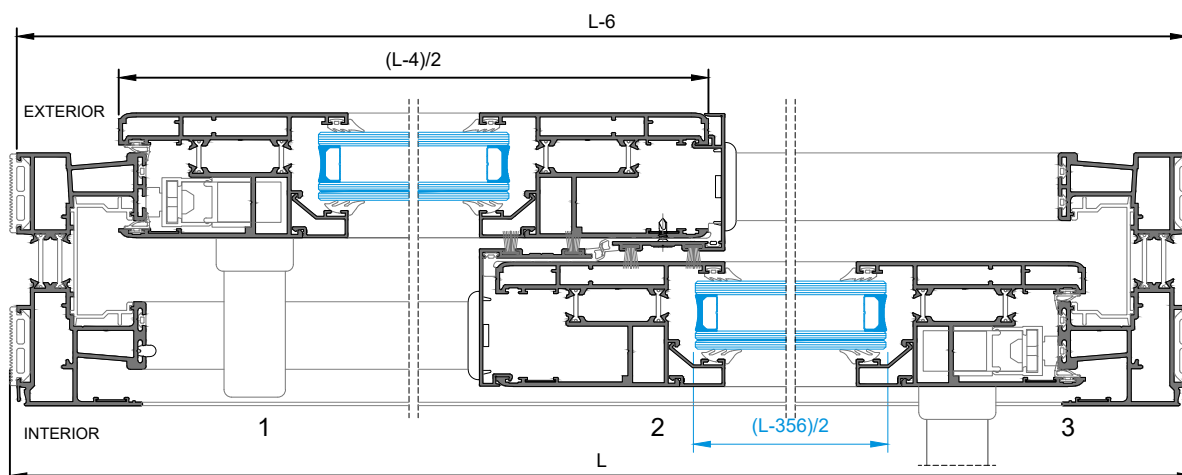
PERFIS						
DESº	REFº	DESIGNAÇÃO	CORTE HORIZ.	CORTE VERT.	QUANT.	CORTE
	PE 52	ARO FIXO	L-6	H-6	2+2	
	PE 57	ARO MÓVEL	(L-4)/2	H-96	4+4	
	PE 85	PERFIL CENTRAL	-	H-96	1	
	PE 84	PERFIL CENTRAL	-	H-96	1	
	PE 91	PERFIL DESLIZANTE	L-113	-	2	
	-	BITE	(L-328)/2	H-298	4+4	
	PE 906	PERFIL PVC	L-54	H-54	2+2	

ACESSÓRIOS		
CÓDIGO	DESIGNAÇÃO	QUANT.
212046	CONJ. CARRINHOS ELEVADORES PECC300	2
-----	FERRAGEM CREMONE H(XXX) *	2
200407	CREMONE S/PE	2
214164	AMORTECEDOR TOPEHS *	1
-----	BARRA DE LIGAÇÃO L(XXX)	2
204393	ESQ. PE ESP. PEQ.	16
213309	CANTO CR0182 + PINOS GR.	8
213244	CANTO CR S/ PE 2004	12
204257	ESQUADRO SA-35 CORTADO PE	8
218194	CALÇO P/VIDRO EURO 2000	DIV.
223220	KIT CORTA-VENTO K2PE	2
207092	GUIA SUPERIOR PE+	DIV.
213285	CORTA VENTO AM/TL-02	2
210280	GOTEIRA C/ VÁLVULA SOS	2
290051	PARAF. AUTO-PERF. CX 4,2X13 A2	DIV.

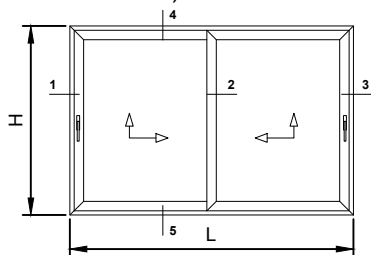
* Ver secção "Dimensões da Ferragem Elevatória" para escolher as referências adequadas.



VEDANTES			
DESº	CÓDIGO	DESIGNAÇÃO	QUANT.
	208391	JUNTA DE REMATE À PAREDE 2043	4L+4H
	208496	JUNTA DE VEDAÇÃO CENTRAL 2185	2H
	208350	JUNTA EXTERIOR VIDRO 2003	2L+4H
	VARIÁVEL	CUNHA PARA VIDRO	2L+4H
	208139	JUNTA ESTANQUICIDADE 2125	2L+4H
	208414	JUNTA TAPA-CANAL 2026	6L+8H
	208460	VEDANTE PELÚCIA 7x7 STOP-FIN	2L
	208304	PELÚCIA 7x10 STOP-FIN PRETA	4H



PORTA DE CORRER-ELEVATÓRIA DE 2 FOLHAS MÓVEIS COM PE 52
(SEM JUNTA DE REMATE)

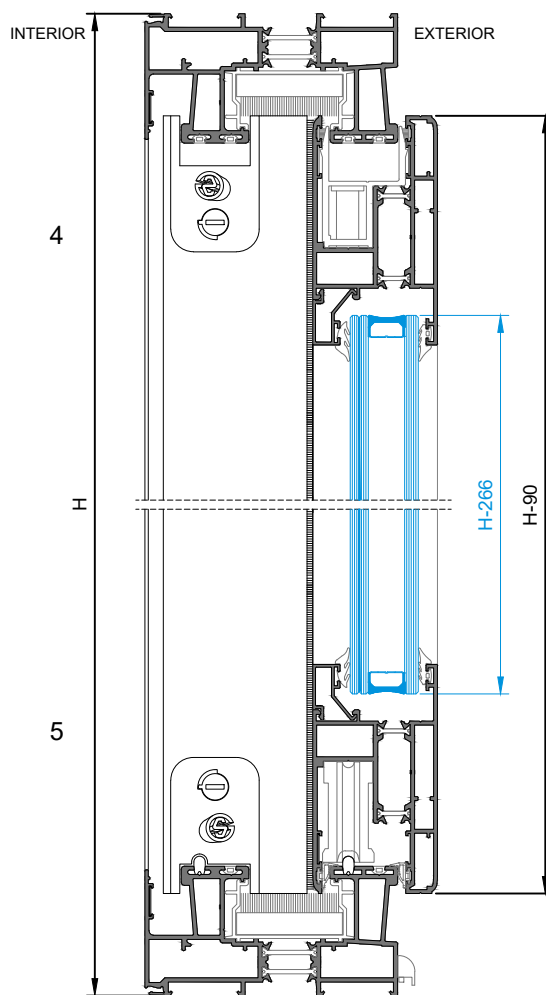


MEDIDAS DE CORTE PARA VIDRO	
Lvidro	Hvidro
(L - 350) mm / 2	H - 266 mm

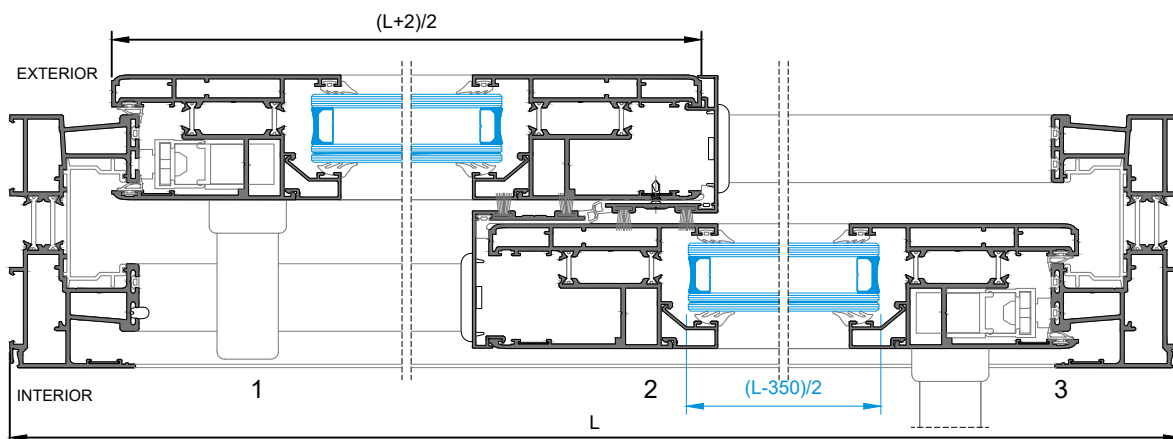
PERFIS						
DESº	REFº	DESIGNAÇÃO	CORTE HORIZ.	CORTE VERT.	QUANT.	CORTE
	PE 52	ARO FIXO	L	H	2+2	
	PE 57	ARO MÓVEL	(L+2)/2	H-90	4+4	
	PE 85	PERFIL CENTRAL	-	H-90	1	
	PE 84	PERFIL CENTRAL	-	H-90	1	
	PE 91	PERFIL DESLIZANTE	L-107	-	2	
	-	BITE	(L-322)/2	H-292	4+4	
	PE 906	PERFIL PVC	L-48	H-48	2+2	

ACESSÓRIOS		
CÓDIGO	DESIGNAÇÃO	QUANT.
212046	CONJ. CARRINHOS ELEVADORES PECC300	2
-----	FERRAGEM CREMONE H(xxx) *	2
200407	CREMONE S/PE	2
214164	AMORTECEDOR TOPEHS *	1
-----	BARRA DE LIGAÇÃO L(xxx)	2
204393	ESQ. PE ESP. PEQ.	16
213309	CANTO CR0182 + PINOS GR.	8
213244	CANTO CR S/ PE 2004	12
204257	ESQUADRO SA-35 CORTADO PE	8
218194	CALÇO P/VIDRO EURO 2000	DIV.
223220	KIT CORTA-VENTO K2PE	2
207092	GUIA SUPERIOR PE+	DIV.
213285	CORTA VENTO AM/TL-02	2
210280	GOTEIRA C/ VÁLVULA SOS	2
290051	PARAF. AUTO-PERF. CX 4,2X13 A2	DIV.

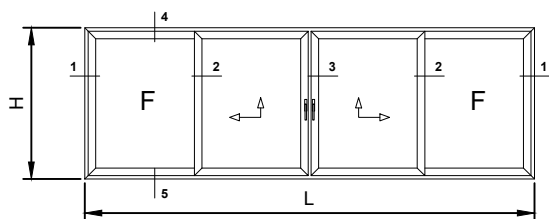
* Ver secção "Dimensões da Ferragem Elevatória" para escolher as referências adequadas.



VEDANTES			
DESº	CÓDIGO	DESIGNAÇÃO	QUANT.
	208496	JUNTA DE VEDAÇÃO CENTRAL 2185	2H
	208350	JUNTA EXTERIOR VIDRO 2003	2L+4H
	VARIÁVEL	CUNHA PARA VIDRO	2L+4H
	208139	JUNTA ESTANQUICIDADE 2125	2L+4H
	208414	JUNTA TAPA-CANAL 2026	6L+8H
	208460	VEDANTE PELÚCIA 7x7 STOP-FIN	2L
	208304	PELÚCIA 7x10 STOP-FIN PRETA	4H



PORTA DE CORRER-ELEVATÓRIA DE 4 FOLHAS (2 MÓVEIS + 2 FIXAS) COM PE 51 (COM JUNTA DE REMATE)

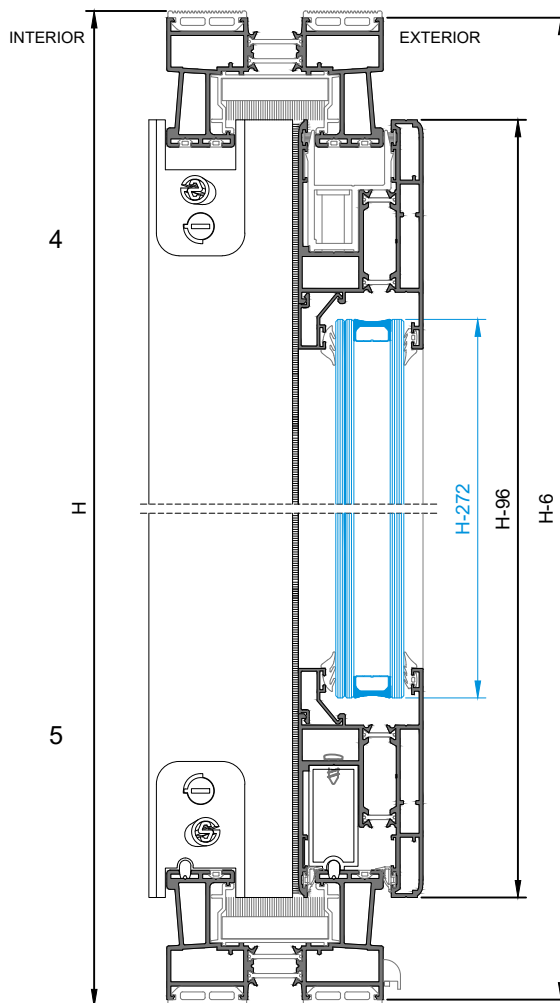


MEDIDAS DE CORTE PARA VIDRO	
Lvidro	Hvidro
(L - 623 mm) / 4	H - 272 mm

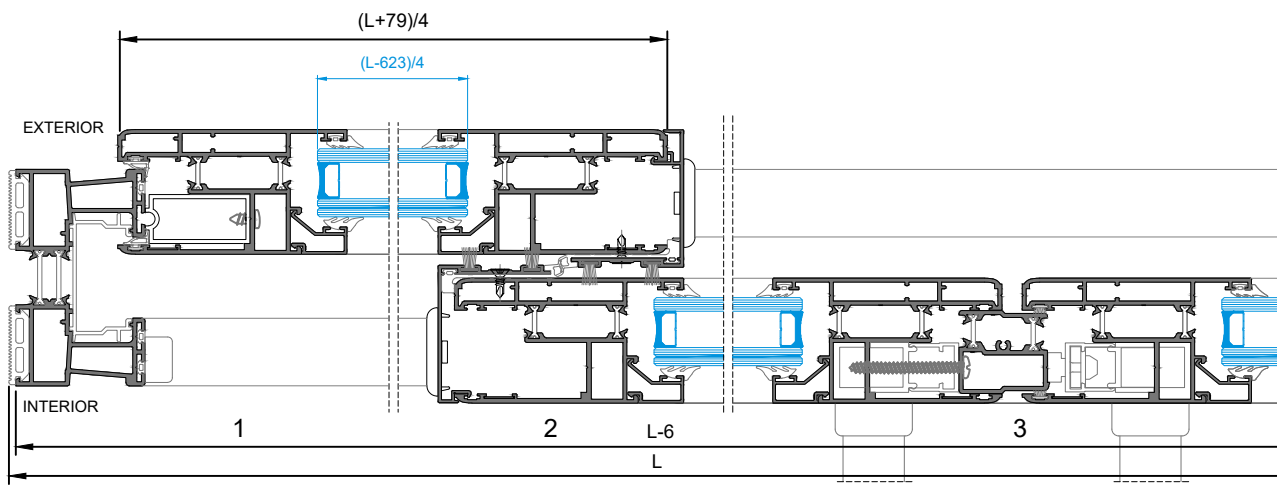
PERFIS						
DESº	REFº	DESIGNAÇÃO	CORTE HORIZ.	CORTE VERT.	QUANT.	CORTE
	PE 51	ARO FIXO	L-6	H-6	2+2	
	PE 57	ARO MÓVEL	(L+79)/4	H-96	8+8	
	PE 85	PERFIL CENTRAL	-	H-96	2	
	PE 84	PERFIL CENTRAL	-	H-96	2	
	PE 27	PERFIL 4 FOLHAS	-	H-176	1	
	PE 91	PERFIL DESLIZANTE	L-113	-	2	
	-	BITE	(L-567)/4	H-298	4+4	
	PE 906	PERFIL PVC	L-54	H-54	2+2	

ACESSÓRIOS		
CÓDIGO	DESIGNAÇÃO	QUANT.
212046	CONJ. CARRINHOS ELEVADORES PECC300	2
-----	FERRAGEM CREMONE H(xxx) *	2
200407	CREMONE S/PE	2
-----	BARRA DE LIGAÇÃO L(xxx) *	2
211550	PONTO DE FECHO P/4 FOLHAS CCEG	1
204393	ESQ. PE ESP. PEQ.	24
213309	CANTO CR0182 + PINOS GR.	16
213244	CANTO CR S/ PE 2004	16
204257	ESQUADRO SA-35 CORTADO PE	16
218194	CALÇO P/VIDRO EURO 2000	DIV.
230405	SUPORTE PE	8
223220	KIT CORTA-VENTO K2PE	2
207092	GUIA SUPERIOR PE+	DIV.
212367	CONJUNTO TOPO 4F PE	1
213285	CORTA VENTO AM/TL-02	6
210280	GOTEIRA C/ VÁLVULA SOS	4
290051	PARAF. AUTO-PERF. CX 4.2X13 A2	DIV.

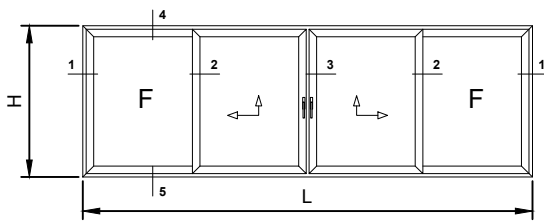
* Ver secção "Dimensões da Ferragem Elevatória" para escolher as referências adequadas.



VEDANTES			
DESº	CÓDIGO	DESIGNAÇÃO	QUANT.
	208391	JUNTA DE REMATE À PAREDE 2043	4L+4H
	208496	JUNTA DE VEDAÇÃO CENTRAL 2185	4H
	208350	JUNTA EXTERIOR VIDRO 2003	2L+8H
	VARIÁVEL	CUNHA PARA VIDRO	2L+8H
	208139	JUNTA ESTANQUICIDADE 2125	2L+4H
	208414	JUNTA TAPA-CANAL 2026	6L+8H
	208460	VEDANTE PELÚCIA 7x7 STOP-FIN	2L
	208304	PELÚCIA 7x10 STOP-FIN PRETA	8H
	208442	VEDANTE PELÚCIA 7x4.5 STOP-FIN	2H



PORTA DE CORRER-ELEVATÓRIA DE 4 FOLHAS (2 MÓVEIS + 2 FIXAS) COM PE 51 (SEM JUNTA DE REMATE)

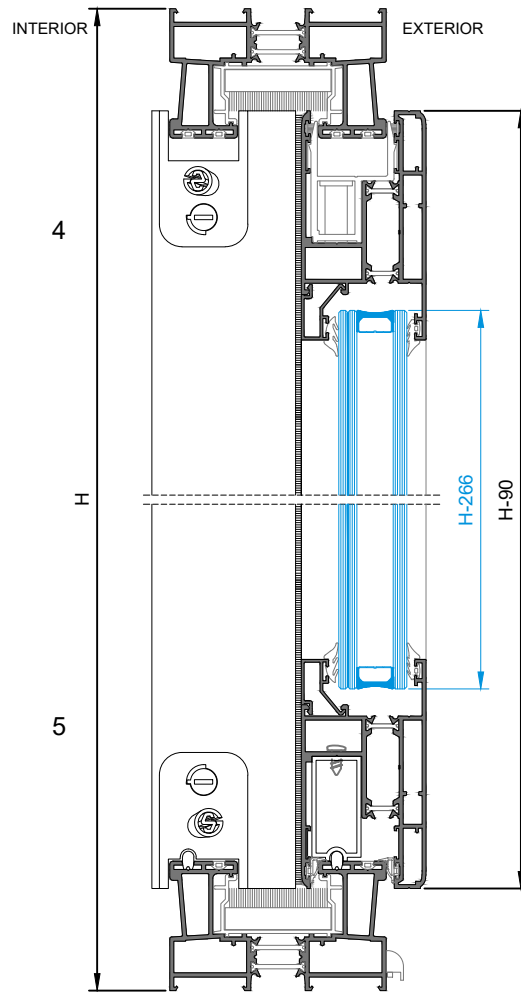


MEDIDAS DE CORTE PARA VIDRO	
Lvidro	Hvidro
$(L - 617 \text{ mm}) / 4$	H - 266 mm

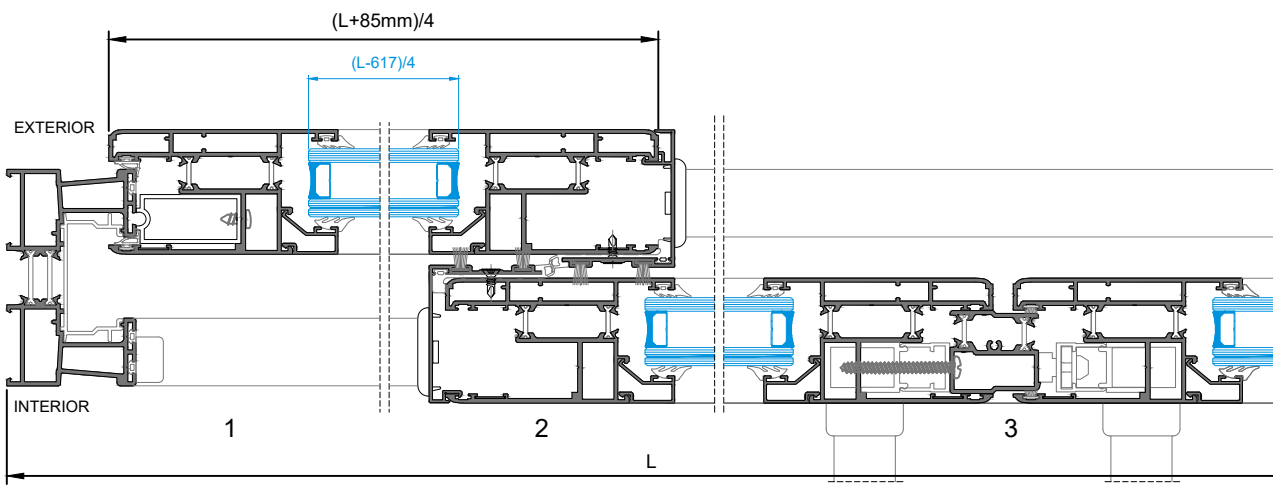
PERFIS						
DESº	REFº	DESIGNAÇÃO	CORTE HORIZ.	CORTE VERT.	QUANT.	CORTE
	PE 51	ARO FIXO	L	H	2+2	
	PE 57	ARO MÓVEL	$(L+85)/4$	H-90	8+8	
	PE 85	PERFIL CENTRAL	-	H-90	2	
	PE 84	PERFIL CENTRAL	-	H-90	2	
	PE 27	PERFIL 4 FOLHAS	-	H-170	1	
	PE 91	PERFIL DESLIZANTE	L-107	-	2	
	-	BITE	$(L-560)/4$	H-292	4+4	
	PE 906	PERFIL PVC	L-48	H-48	2+2	

ACESSÓRIOS		
CÓDIGO	DESIGNAÇÃO	QUANT.
212046	CONJ. CARRINHOS ELEVADORES PECC300	2
-----	FERRAGEM CREMONE H(xxx) *	2
200407	CREMONE S/PE	2
-----	BARRA DE LIGAÇÃO L(xxx) *	2
211550	PONTO DE FECHO P/4 FOLHAS CCEG	1
204393	ESQ. PE ESP. PEQ.	24
213309	CANTO CR0182 + PINOS GR.	16
213244	CANTO CR S/ PE 2004	16
204257	ESQUADRO SA-35 CORTADO PE	16
218194	CALÇO P/VIDRO EURO 2000	DIV.
230405	SUPORTE PE	8
223220	KIT CORTA-VENTO K2PE	2
207092	GUIA SUPERIOR PE+	DIV.
212367	CONJUNTO TOPO 4F PE	1
213285	CORTA VENTO AM/TL-02	6
210280	GOTEIRA C/ VÁLVULA SOS	4
290051	PARAF. AUTO-PERF. CX 4.2X13 A2	DIV.

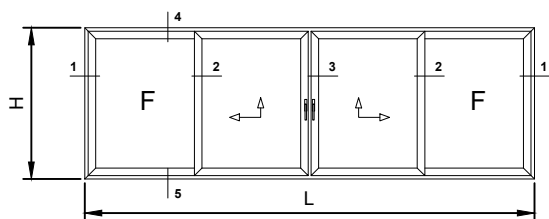
* Ver secção "Dimensões da Ferragem Elevatória" para escolher as referências adequadas.



VEDANTES			
DESº	CÓDIGO	DESIGNAÇÃO	QUANT.
	208496	JUNTA DE VEDAÇÃO CENTRAL 2185	4H
	208350	JUNTA EXTERIOR VIDRO 2003	2L+8H
	VARIÁVEL	CUNHA PARA VIDRO	2L+8H
	208139	JUNTA ESTANQUICIDADE 2125	2L+4H
	208414	JUNTA TAPA-CANAL 2026	6L+8H
	208460	VEDANTE PELÚCIA 7x7 STOP-FIN	2L
	208304	PELÚCIA 7x10 STOP-FIN PRETA	8H
	208442	VEDANTE PELÚCIA 7x4.5 STOP-FIN	2H



PORTA DE CORRER-ELEVATÓRIA DE 4 FOLHAS (2 MÓVEIS + 2 FIXAS) COM PE 52
(COM JUNTA DE REMATE)

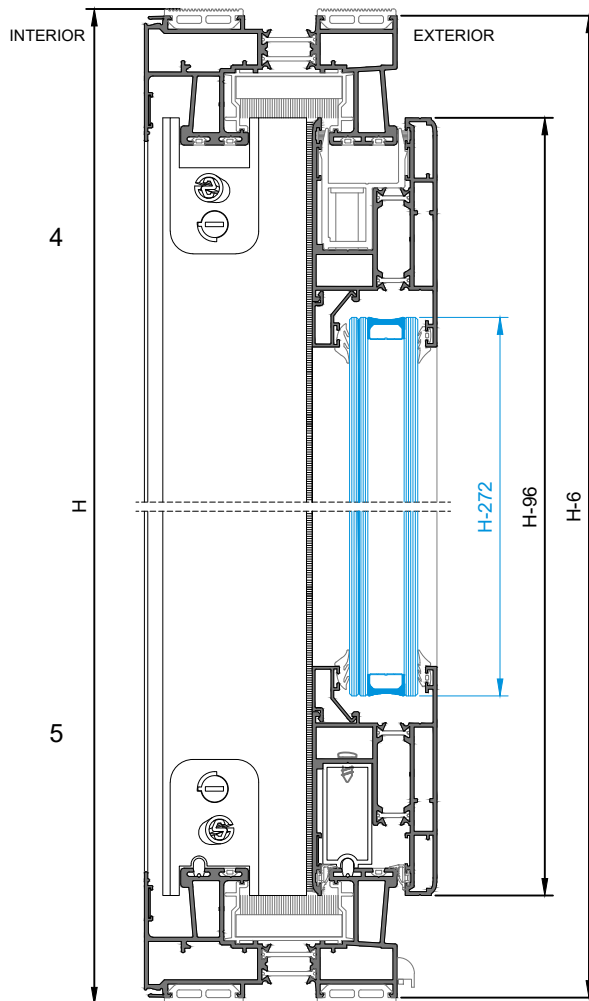


MEDIDAS DE CORTE PARA VIDRO	
Lvidro	Hvidro
$(L - 623 \text{ mm}) / 4$	H - 272 mm

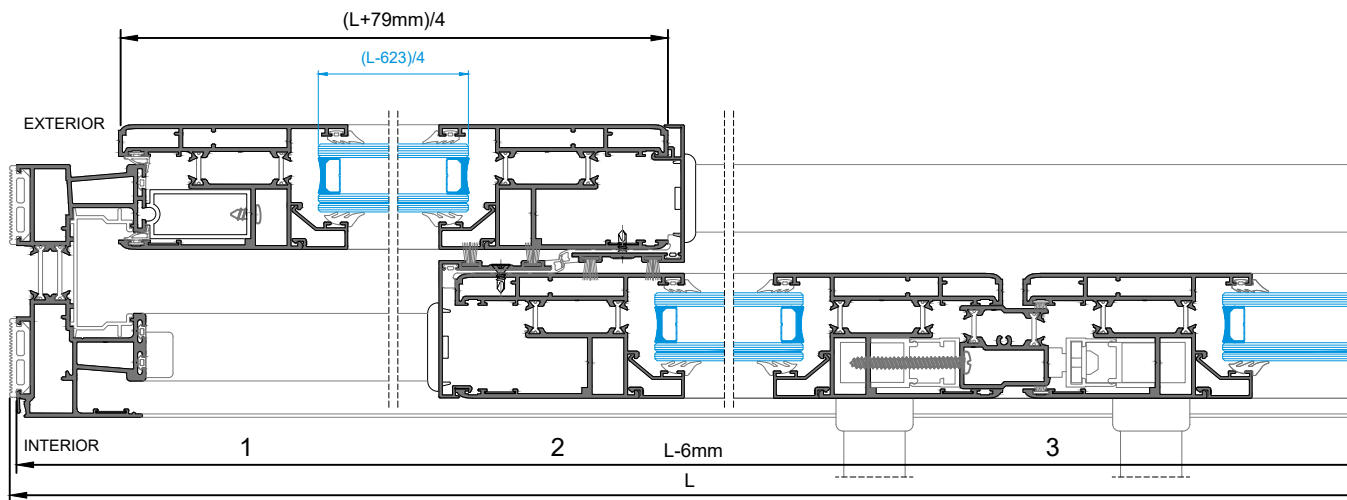
PERFIS						
DES°	REF°	DESIGNAÇÃO	CORTE HORIZ.	CORTE VERT.	QUANT.	CORTE
	PE 52	ARO FIXO	L-6	H-6	2+2	
	PE 57	ARO MÓVEL	$(L+79)/4$	H-96	8+8	
	PE 85	PERFIL CENTRAL	-	H-96	2	
	PE 84	PERFIL CENTRAL	-	H-96	2	
	PE 27	PERFIL 4 FOLHAS	-	H-176	1	
	PE 91	PERFIL DESLIZANTE	L-113	-	2	
	-	BITE	$(L-567)/4$	H-298	4+4	
	PE 906	PERFIL PVC	L-54	H-54	2+2	

ACESSÓRIOS		
CÓDIGO	DESIGNAÇÃO	QUANT.
212046	CONJ. CARRINHOS ELEVADORES PECC300	2
-----	FERRAGEM CREMONE H(xxx) *	2
200407	CREMONE S/PE	2
-----	BARRA DE LIGAÇÃO L(xxx) *	2
211550	PONTO DE FECHO P/4 FOLHAS CCEG	1
204393	ESQ. PE ESP. PEQ.	24
213309	CANTO CR0182 + PINOS GR.	16
213244	CANTO CR S/ PE 2004	20
204257	ESQUADRO SA-35 CORTADO PE	16
218194	CALÇO P/VIDRO EURO 2000	DIV.
230405	SUPORTE PE	8
223220	KIT CORTA-VENTO K2PE	2
207092	GUIA SUPERIOR PE+	DIV.
212367	CONJUNTO TOPO 4F PE	1
213285	CORTA VENTO AM/TL-02	6
210280	GOTEIRA C/ VÁLVULA SOS	4
290051	PARAF. AUTO-PERF. CX 4.2X13 A2	DIV.

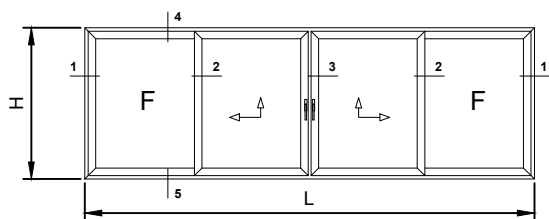
* Ver secção "Dimensões da Ferragem Elevatória" para escolher as referências adequadas.



VEDANTES			
DES°	CÓDIGO	DESIGNAÇÃO	QUANT.
	208391	JUNTA DE REMATE À PAREDE 2043	4L+4H
	208496	JUNTA DE VEDAÇÃO CENTRAL 2185	4H
	208350	JUNTA EXTERIOR VIDRO 2003	2L+8H
	VARIÁVEL	CUNHA PARA VIDRO	2L+8H
	208139	JUNTA ESTANQUICIDADE 2125	2L+4H
	208414	JUNTA TAPA-CANAL 2026	6L+8H
	208460	VEDANTE PELÚCIA 7x7 STOP-FIN	2L
	208304	PELÚCIA 7x10 STOP-FIN PRETA	8H
	208442	VEDANTE PELÚCIA 7x4.5 STOP-FIN	2H



PORTA DE CORRER-ELEVATÓRIA DE 4 FOLHAS (2 MÓVEIS + 2 FIXAS) COM PE 52 (SEM JUNTA DE REMATE)

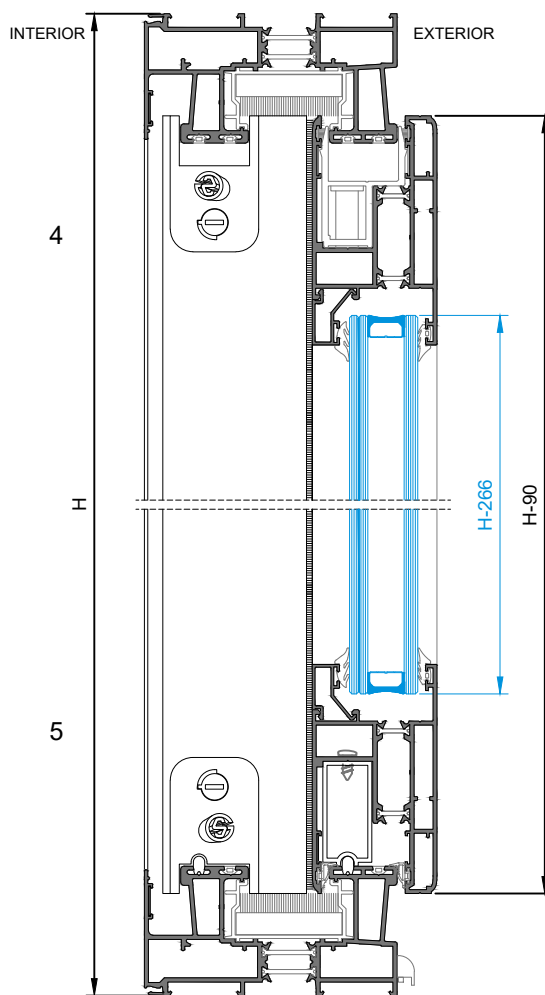


MEDIDAS DE CORTE PARA VIDRO	
Lvidro	Hvidro
$(L - 617 \text{ mm}) / 4$	H - 266 mm

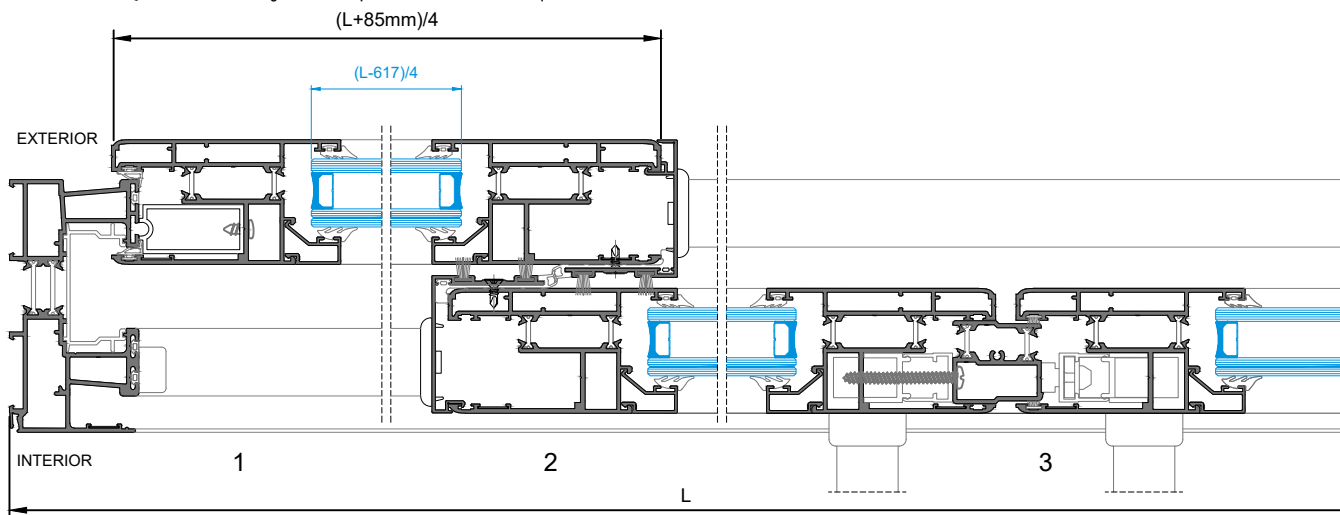
PERFIS						
DESº	REFº	DESIGNAÇÃO	CORTE HORIZ.	CORTE VERT.	QUANT.	CORTE
	PE 52	ARO FIXO	L	H	2+2	
	PE 57	ARO MÓVEL	$(L+85)/4$	H-90	8+8	
	PE 85	PERFIL CENTRAL	-	H-90	2	
	PE 84	PERFIL CENTRAL	-	H-90	2	
	PE 27	PERFIL 4 FOLHAS	-	H-170	1	
	PE 91	PERFIL DESLIZANTE	L-107	-	2	
	-	BITE	$(L-560)/4$	H-292	4+4	
	PE 906	PERFIL PVC	L-48	H-48	2+2	

ACESSÓRIOS		
CÓDIGO	DESIGNAÇÃO	QUANT.
212046	CONJ. CARRINHOS ELEVADORES PECC300	2
-----	FERRAGEM CREMONE H(xxx) *	2
200407	CREMONE S/PE	2
-----	BARRA DE LIGAÇÃO L(xxx) *	2
211550	PONTO DE FECHO P/4 FOLHAS CCEG	1
204393	ESQ. PE ESP. PEQ.	24
213309	CANTO CR0182 + PINOS GR.	16
213244	CANTO CR S/ PE 2004	20
204257	ESQUADRO SA-35 CORTADO PE	16
218194	CALÇO P/VIDRO EURO 2000	DIV.
230405	SUPORTE PE	8
223220	KIT CORTA-VENTO K2PE	2
207092	GUIA SUPERIOR PE+	DIV.
212367	CONJUNTO TOPO 4F PE	1
213285	CORTA VENTO AM/TL-02	6
210280	GOTEIRA C/ VÁLVULA SOS	4
290051	PARAF. AUTO-PERF. CX 4.2X13 A2	DIV.

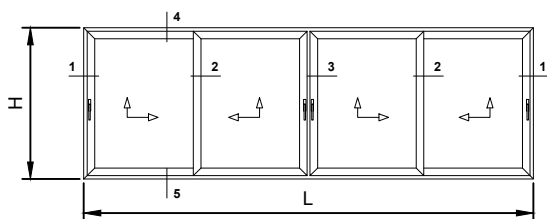
* Ver secção "Dimensões da Ferragem Elevatória" para escolher as referências adequadas.



VEDANTES			
DESº	CÓDIGO	DESIGNAÇÃO	QUANT.
	208496	JUNTA DE VEDAÇÃO CENTRAL 2185	4H
	208350	JUNTA EXTERIOR VIDRO 2003	2L+8H
	VARIÁVEL	CUNHA PARA VIDRO	2L+8H
	208139	JUNTA ESTANQUICIDADE 2125	2L+4H
	208414	JUNTA TAPA-CANAL 2026	6L+8H
	208460	VEDANTE PELÚCIA 7x7 STOP-FIN	2L
	208304	PELÚCIA 7x10 STOP-FIN PRETA	8H
	208442	VEDANTE PELÚCIA 7x4.5 STOP-FIN	2H



PORTA DE CORRER-ELEVATÓRIA DE 4 FOLHAS MÓVEIS COM PE 51
(COM JUNTA DE REMATE)

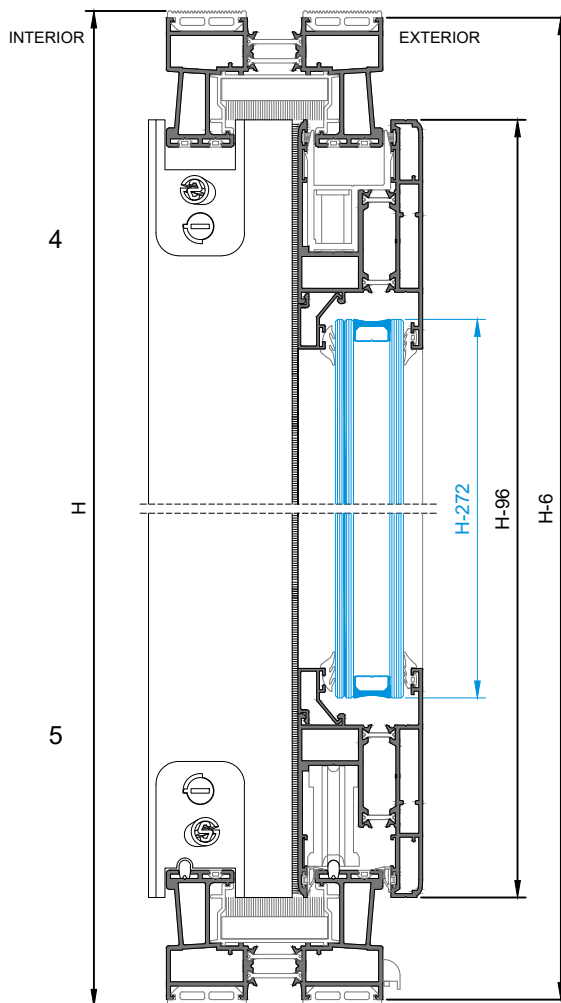


MEDIDAS DE CORTE PARA VIDRO	
Lvidro	Hvidro
(L - 623 mm) / 4	H - 272 mm

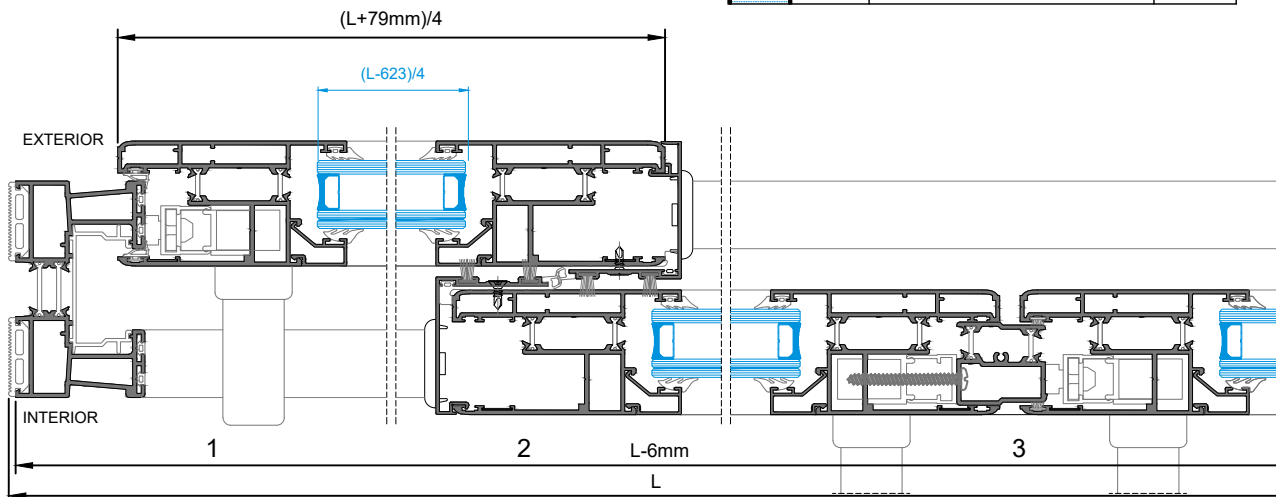
PERFIS						
DES ^o	REF ^o	DESIGNAÇÃO	CORTE HORIZ.	CORTE VERT.	QUANT.	CORTE
	PE 51	ARO FIXO	L-6	H-6	2+2	
	PE 57	ARO MÓVEL	(L+79)/4	H-96	8+8	
	PE 85	PERFIL CENTRAL	-	H-96	2	
	PE 84	PERFIL CENTRAL	-	H-96	2	
	PE 27	PERFIL 4 FOLHAS	-	H-176	1	
	PE 91	PERFIL DESLIZANTE	L-113	-	2	
	-	BITE	(L-567)/4	H-298	4+4	
	PE 906	PERFIL PVC	L-54	H-54	2+2	

ACESSÓRIOS		
CÓDIGO	DESIGNAÇÃO	QUANT.
212046	CONJ. CARRINHOS ELEVADORES PECC300	4
-----	FERRAGEM CREMONE H(xxx) *	4
200407	CREMONE S/PE	4
214164	AMORTECEDOR TOPEHS *	2
-----	BARRA DE LIGAÇÃO L(xxx)	4
211550	PONTO DE FECHO P/4 FOLHAS CCEG	1
204393	ESQ. PE ESP. PEQ.	24
213309	CANTO CR0182 + PINOS GR.	16
213244	CANTO CR S/ PE 2004	16
204257	ESQUADRO SA-35 CORTADO PE	16
218194	CALÇO P/VIDRO EURO 2000	DIV.
223220	KIT CORTA-VENTO K2PE	2
207092	GUIA SUPERIOR PE+	DIV.
212367	CONJUNTO TOPO 4F PE	1
213285	CORTA VENTO AM/TL-02	6
210280	GOTEIRA C/ VÁLVULA SOS	4
290051	PARAF. AUTO-PERF. CX 4.2X13 A2	DIV.

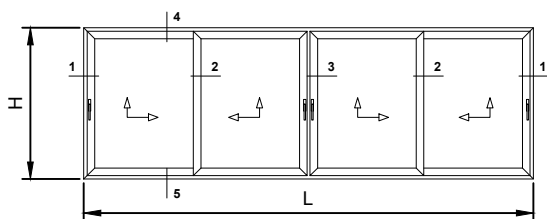
* Ver secção "Dimensões da Ferragem Elevatória" para escolher as referências adequadas.



VEDANTES			
DES ^o	CÓDIGO	DESIGNAÇÃO	QUANT.
	208391	JUNTA DE REMATE À PAREDE 2043	4L+4H
	208496	JUNTA DE VEDAÇÃO CENTRAL 2185	4H
	208350	JUNTA EXTERIOR VIDRO 2003	2L+8H
	VARIÁVEL	CUNHA PARA VIDRO	2L+8H
	208139	JUNTA ESTANQUICIDADE 2125	2L+4H
	208414	JUNTA TAPA-CANAL 2026	6L+8H
	208460	VEDANTE PELÚCIA 7x7 STOP-FIN	2L
	208304	PELÚCIA 7x10 STOP-FIN PRETA	8H
	208442	VEDANTE PELÚCIA 7x4.5 STOP-FIN	2H



PORTA DE CORRER-ELEVATÓRIA DE 4 FOLHAS MÓVEIS COM PE 51
(SEM JUNTA DE REMATE)

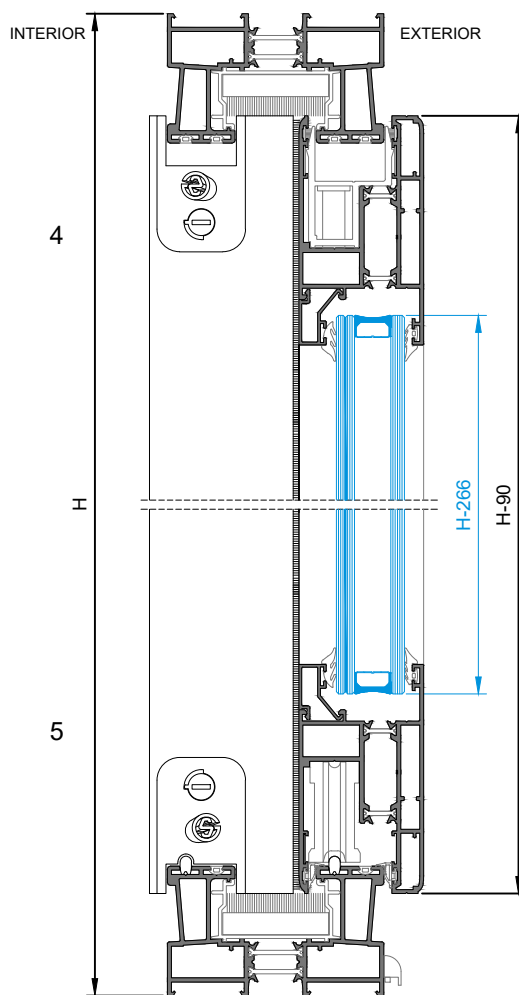


MEDIDAS DE CORTE PARA VIDRO	
Lvidro	Hvidro
(L - 617 mm) / 4	H - 266 mm

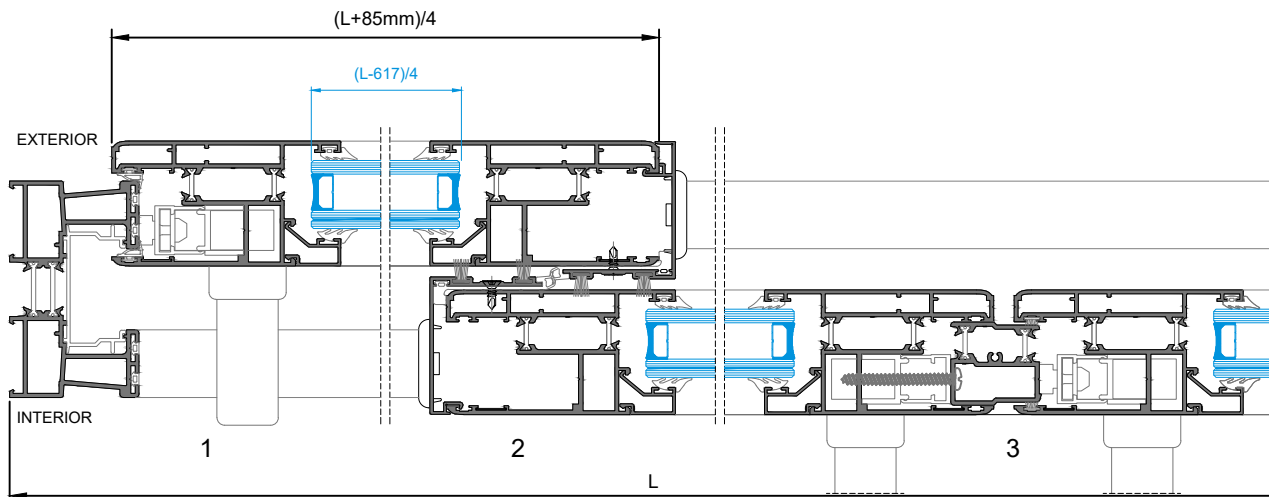
PERFIS						
DES ^o	REF ^o	DESIGNAÇÃO	CORTE HORIZ.	CORTE VERT.	QUANT.	CORTE
	PE 51	ARO FIXO	L	H	2+2	
	PE 57	ARO MÓVEL	(L+85)/4	H-90	8+8	
	PE 85	PERFIL CENTRAL	-	H-90	2	
	PE 84	PERFIL CENTRAL	-	H-90	2	
	PE 27	PERFIL 4 FOLHAS	-	H-170	1	
	PE 91	PERFIL DESLIZANTE	L-107	-	2	
	-	BITE	(L-561)/4	H-292	4+4	
	PE 906	PERFIL PVC	L-48	H-48	2+2	

ACESSÓRIOS		
CÓDIGO	DESIGNAÇÃO	QUANT.
212046	CONJ. CARRINHOS ELEVADORES PECC300	4
-----	FERRAGEM CREMONE H(XXX) *	4
200407	CREMONE S/PE	4
214164	AMORTECEDOR TOPEHS *	2
-----	BARRA DE LIGAÇÃO L(XXX)	4
211550	PONTO DE FECHO P/4 FOLHAS CCEG	1
204393	ESQ. PE ESP. PEQ.	24
213309	CANTO CR0182 + PINOS GR.	16
213244	CANTO CR S/ PE 2004	16
204257	ESQUADRO SA-35 CORTADO PE	16
218194	CALÇO P/VIDRO EURO 2000	DIV.
223220	KIT CORTA-VENTO K2PE	2
207092	GUIA SUPERIOR PE+	DIV.
212367	CONJUNTO TOPO 4F PE	1
213285	CORTA VENTO AM/TL-02	6
210280	GOTEIRA C/ VÁLVULA SOS	4
290051	PARAF. AUTO-PERF. CX 4.2X13 A2	DIV.

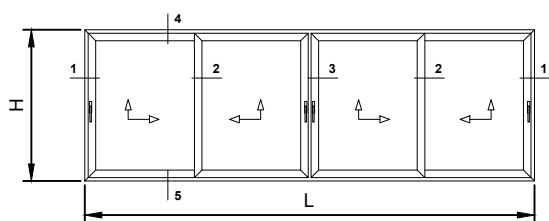
* Ver secção "Dimensões da Ferragem Elevatória" para escolher as referências adequadas.



VEDANTES			
DES ^o	CÓDIGO	DESIGNAÇÃO	QUANT.
	208496	JUNTA DE VEDAÇÃO CENTRAL 2185	4H
	208350	JUNTA EXTERIOR VIDRO 2003	2L+8H
	VARIÁVEL	CUNHA PARA VIDRO	2L+8H
	208139	JUNTA ESTANQUICIDADE 2125	2L+4H
	208414	JUNTA TAPA-CANAL 2026	6L+8H
	208460	VEDANTE PELÚCIA 7x7 STOP-FIN	2L
	208304	PELÚCIA 7x10 STOP-FIN PRETA	8H
	208442	VEDANTE PELÚCIA 7x4.5 STOP-FIN	2H



PORTA DE CORRER-ELEVATÓRIA DE 4 FOLHAS MÓVEIS COM PE 52
(COM JUNTA DE REMATE)

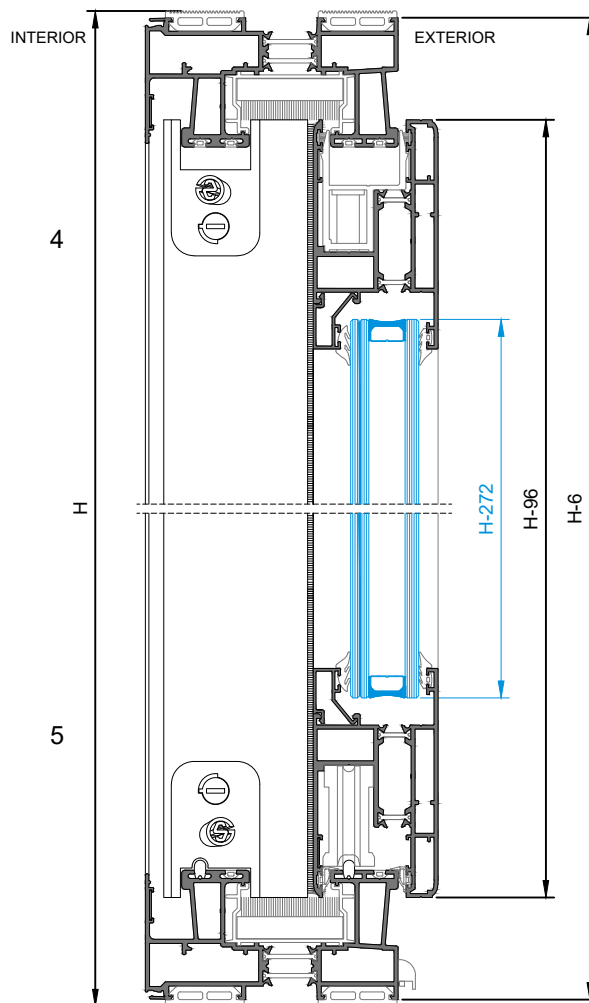


MEDIDAS DE CORTE PARA VIDRO	
Lvidro	Hvidro
(L - 623 mm) / 4	H - 272 mm

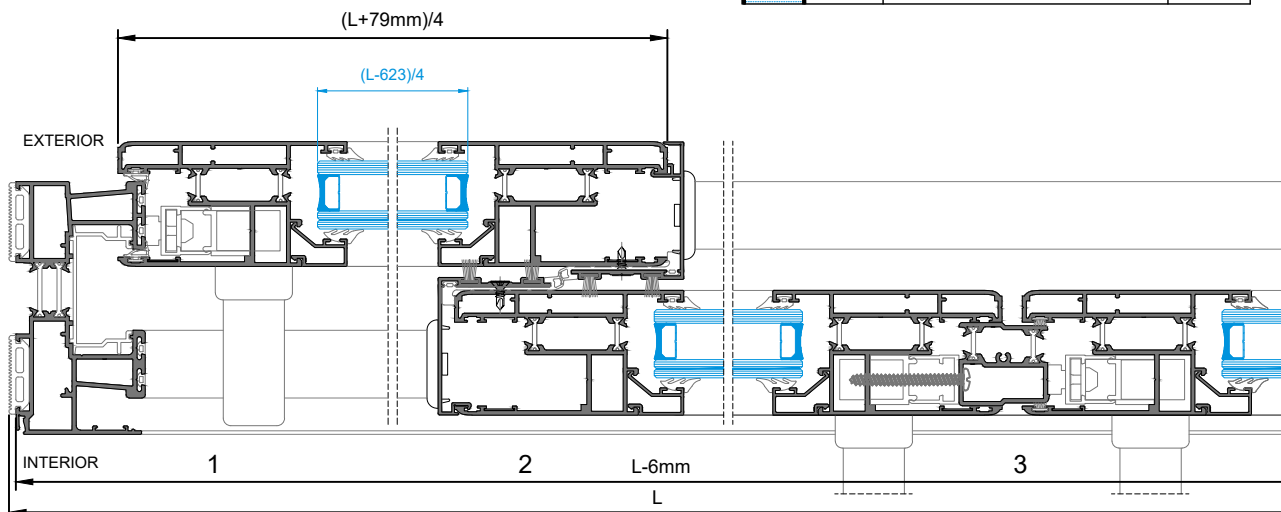
PERFIS						
DES°	REF°	DESIGNAÇÃO	CORTE HORIZ.	CORTE VERT.	QUANT.	CORTE
	PE 52	ARO FIXO	L-6	H-6	2+2	
	PE 57	ARO MÓVEL	(L+79)/4	H-96	8+8	
	PE 85	PERFIL CENTRAL	-	H-96	2	
	PE 84	PERFIL CENTRAL	-	H-96	2	
	PE 27	PERFIL 4 FOLHAS	-	H-176	1	
	PE 91	PERFIL DESLIZANTE	L-113	-	2	
	-	BITE	(L-567)/4	H-298	4+4	
	PE 906	PERFIL PVC	L-54	H-54	2+2	

ACESSÓRIOS		
CÓDIGO	DESIGNAÇÃO	QUANT.
212046	CONJ. CARRINHOS ELEVADORES PECC300	4
-----	FERRAGEM CREMONE H(xxx) *	4
200407	CREMONE S/PE	4
214164	AMORTECEDOR TOPEHS *	2
-----	BARRA DE LIGAÇÃO L(xxx)	4
211550	PONTO DE FECHO P/4 FOLHAS CCEG	1
204393	ESQ. PE ESP. PEQ.	24
213309	CANTO CR0182 + PINOS GR.	16
213244	CANTO CR S/ PE 2004	20
204257	ESQUADRO SA-35 CORTADO PE	16
218194	CALÇO P/VIDRO EURO 2000	DIV.
223220	KIT CORTA-VENTO K2PE	2
207092	GUIA SUPERIOR PE+	DIV.
212367	CONJUNTO TOPO 4F PE	1
213285	CORTA VENTO AM/TL-02	6
210280	GOTEIRA C/ VÁLVULA SOS	4
290051	PARAF. AUTO-PERF. CX 4.2X13 A2	DIV.

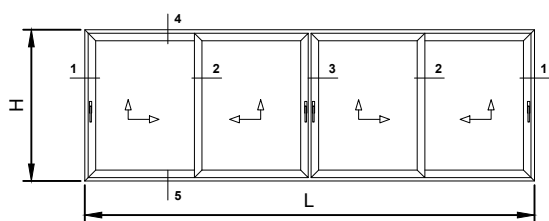
* Ver secção "Dimensões da Ferragem Elevatória" para escolher as referências adequadas.



VEDANTES			
DES°	CÓDIGO	DESIGNAÇÃO	QUANT.
	208391	JUNTA DE REMATE À PAREDE 2043	4L+4H
	208496	JUNTA DE VEDAÇÃO CENTRAL 2185	4H
	208350	JUNTA EXTERIOR VIDRO 2003	2L+8H
	VARIÁVEL	CUNHA PARA VIDRO	2L+8H
	208139	JUNTA ESTANQUICIDADE 2125	2L+4H
	208414	JUNTA TAPA-CANAL 2026	6L+8H
	208460	VEDANTE PELÚCIA 7x7 STOP-FIN	2L
	208304	PELÚCIA 7x10 STOP-FIN PRETA	8H
	208442	VEDANTE PELÚCIA 7x4.5 STOP-FIN	2H



PORTA DE CORRER-ELEVATÓRIA DE 4 FOLHAS MÓVEIS COM PE 52
(SEM JUNTA DE REMATE)

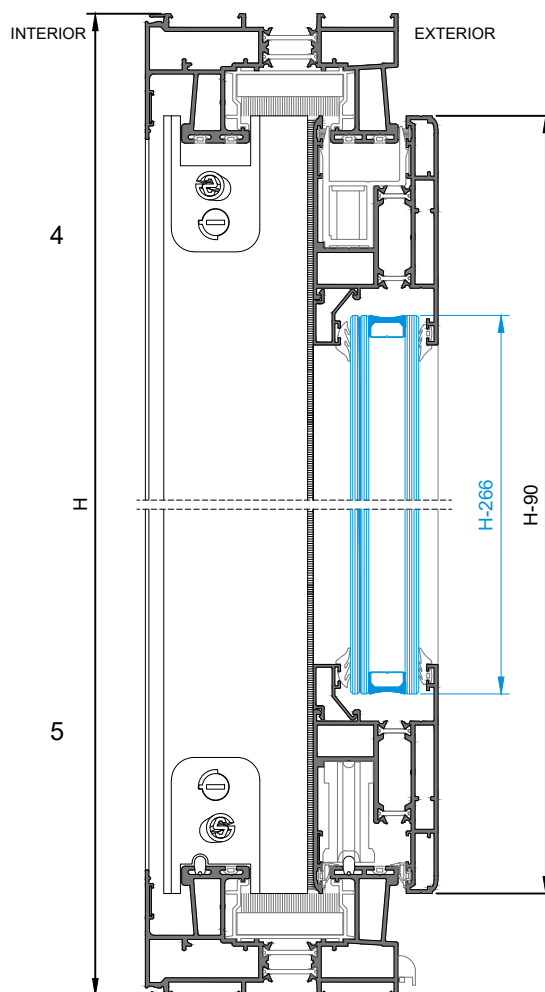


MEDIDAS DE CORTE PARA VIDRO	
Lvidro	Hvidro
(L - 617 mm) / 4	H - 266 mm

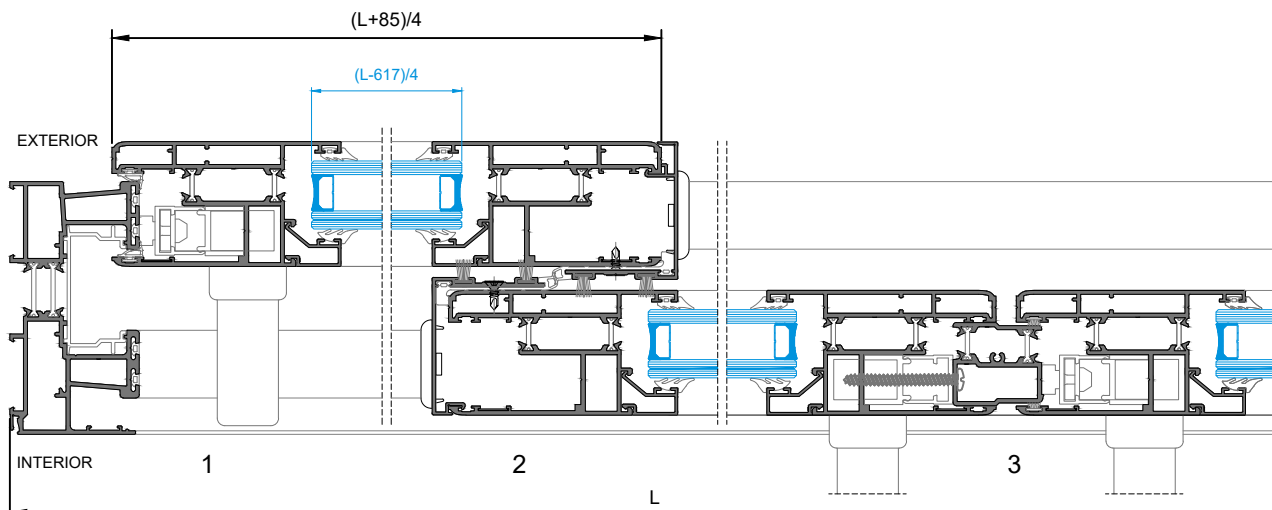
PERFIS						
DES°	REF°	DESIGNAÇÃO	CORTE HORIZ.	CORTE VERT.	QUANT.	CORTE
	PE 52	ARO FIXO	L	H	2+2	
	PE 57	ARO MÓVEL	(L+85)/4	H-90	8+8	
	PE 85	PERFIL CENTRAL	-	H-90	2	
	PE 84	PERFIL CENTRAL	-	H-90	2	
	PE 27	PERFIL 4 FOLHAS	-	H-170	1	
	PE 91	PERFIL DESLIZANTE	L-107	-	2	
	-	BITE	(L-560)/4	H-292	4+4	
	PE 906	PERFIL PVC	L-48	H-48	2+2	

ACESSÓRIOS		
CÓDIGO	DESIGNAÇÃO	QUANT.
212046	CONJ. CARRINHOS ELEVADORES PECC300	4
-----	FERRAGEM CREMONE H(xxx) *	4
200407	CREMONE S/PE	4
214164	AMORTECEDOR TOPEHS *	2
-----	BARRA DE LIGAÇÃO L(xxx)	4
211550	PONTO DE FECHO P/4 FOLHAS CCEG	1
204393	ESQ. PE ESP. PEQ.	24
213309	CANTO CR0182 + PINOS GR.	16
213244	CANTO CR S/ PE 2004	20
204257	ESQUADRO SA-35 CORTADO PE	16
218194	CALÇO P/VIDRO EURO 2000	DIV.
223220	KIT CORTA-VENTO K2PE	2
207092	GUIA SUPERIOR PE+	DIV.
212367	CONJUNTO TOPO 4F PE	1
213285	CORTA VENTO AM/TL-02	6
210280	GOTEIRA C/ VÁLVULA SOS	4
290051	PARAF. AUTO-PERF. CX 4.2X13 A2	DIV.

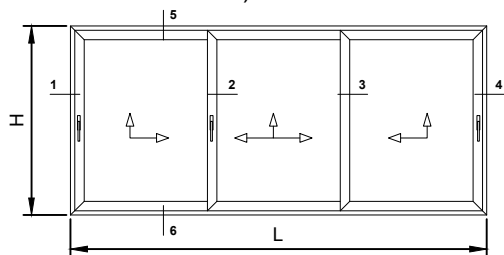
* Ver secção "Dimensões da Ferragem Elevatória" para escolher as referências adequadas.



VEDANTES			
DES°	CÓDIGO	DESIGNAÇÃO	QUANT.
	208496	JUNTA DE VEDAÇÃO CENTRAL 2185	4H
	208350	JUNTA EXTERIOR VIDRO 2003	2L+8H
	VARIÁVEL	CUNHA PARA VIDRO	2L+8H
	208139	JUNTA ESTANQUICIDADE 2125	2L+4H
	208414	JUNTA TAPA-CANAL 2026	6L+8H
	208460	VEDANTE PELÚCIA 7x7 STOP-FIN	2L
	208304	PELÚCIA 7x10 STOP-FIN PRETA	8H
	208442	VEDANTE PELÚCIA 7x4.5 STOP-FIN	2H



PORTA DE CORRER-ELEVATÓRIA DE 3 FOLHAS MÓVEIS COM PE 71
(COM JUNTA DE REMATE)

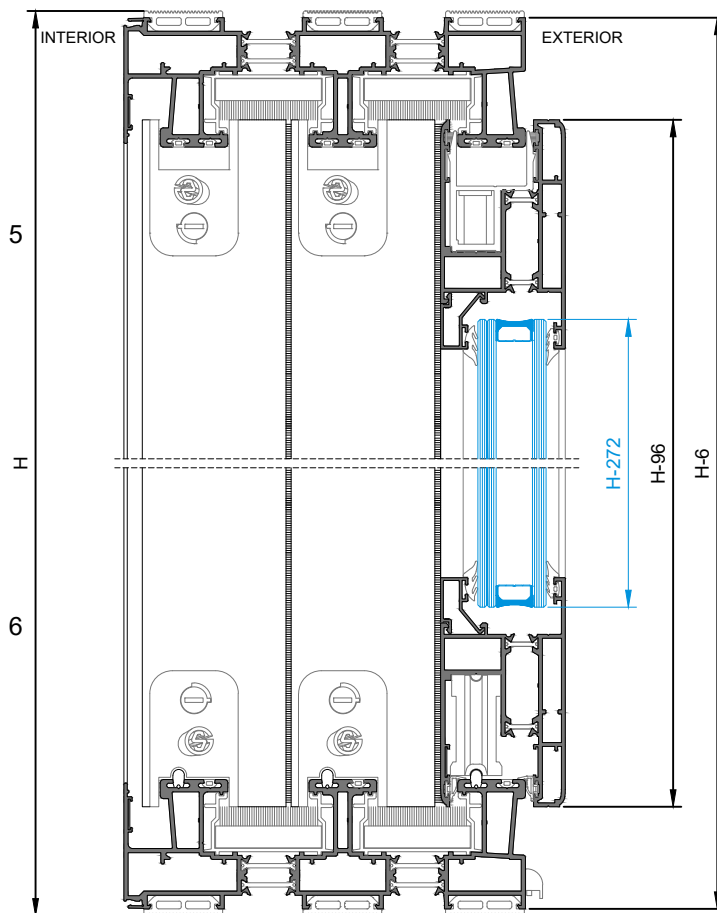


MEDIDAS DE CORTE PARA VIDRO	
Lvidro	Hvidro
(L - 436 mm) / 3	H - 272 mm

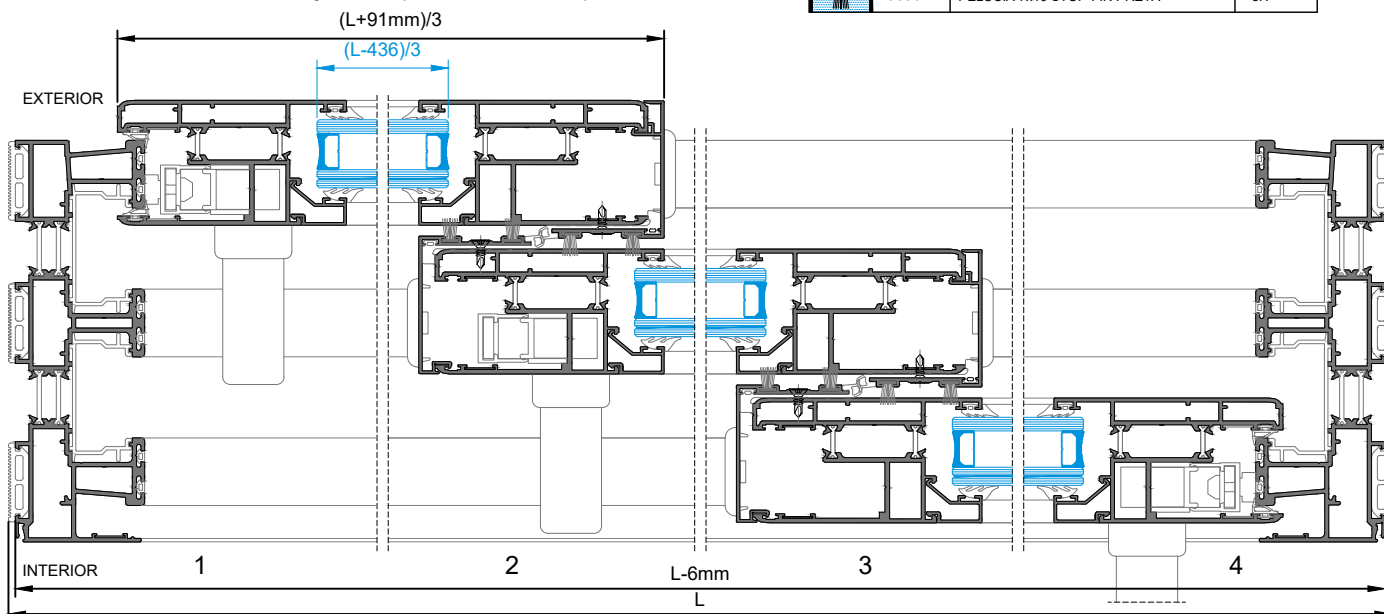
PERFIS						
DESº	REFº	DESIGNAÇÃO	CORTE HORIZ.	CORTE VERT.	QUANT.	CORTE
	PE 71	ARO FIXO	L-6	H-6	2+2	
	PE 57	ARO MÓVEL	(L+91)/3	H-96	6+6	
	PE 85	PERFIL CENTRAL	-	H-96	2	
	PE 84	PERFIL CENTRAL	-	H-96	2	
	PE 91	PERFIL DESLIZANTE	L-113	-	3	
	-	BITE	(L-394)/3	H-298	6+6	
	PE 906	PERFIL PVC	L-54	H-54	4+4	

ACESSÓRIOS		
CÓDIGO	DESIGNAÇÃO	QUANT.
212046	CONJ. CARRINHOS ELEVADORES PECC300	3
-----	FERRAGEM CREMONE H(xxx) *	3
200407	CREMONE S/PE	3
214164	AMORTECEDOR TOPEHS *	2
-----	BARRA DE LIGAÇÃO L(xxx)	3
204393	ESQ. PE ESP. PEQ.	24
213309	CANTO CR0182 + PINOS GR.	12
213244	CANTO CR S/ PE 2004	16
204257	ESQUADRO SA-35 CORTADO PE	12
218194	CALÇO P/VIDRO EURO 2000	DIV.
223220	KIT CORTA-VENTO K2PE	3
207092	GUIA SUPERIOR PE+	DIV.
213285	CORTA VENTO AM/TL-02	4
210280	GOTEIRA C/ VÁLVULA SOS	4
290051	PARAF. AUTO-PERF. CX 4,2X13 A2	DIV.

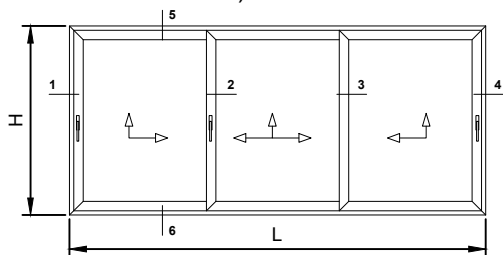
* Ver secção "Dimensões da Ferragem Elevatória" para escolher as referências adequadas.



VEDANTES			
DESº	CÓDIGO	DESIGNAÇÃO	QUANT.
	208391	JUNTA DE REMATE À PAREDE 2043	6L+6H
	208496	JUNTA DE VEDAÇÃO CENTRAL 2185	4H
	208350	JUNTA EXTERIOR VIDRO 2003	3L+6H
	VARIÁVEL	CUNHA PARA VIDRO	3L+6H
	208139	JUNTA ESTANQUICIDADE 2125	2L+4H
	208414	JUNTA TAPA-CANAL 2026	9L+12H
	208460	VEDANTE PELÚCIA 7x7 STOP-FIN	2L
	208304	PELÚCIA 7x10 STOP-FIN PRETA	8H



PORTA DE CORRER-ELEVATÓRIA DE 3 FOLHAS MÓVEIS COM PE 71
(SEM JUNTA DE REMATE)

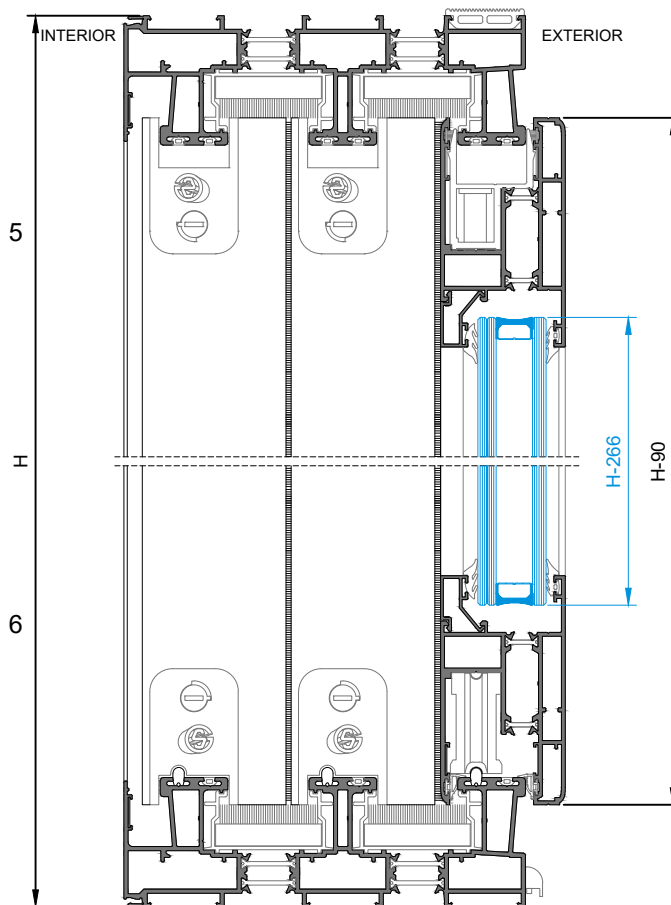


MEDIDAS DE CORTE PARA VIDRO	
Lvidro	Hvidro
(L - 430 mm) / 3	H - 266 mm

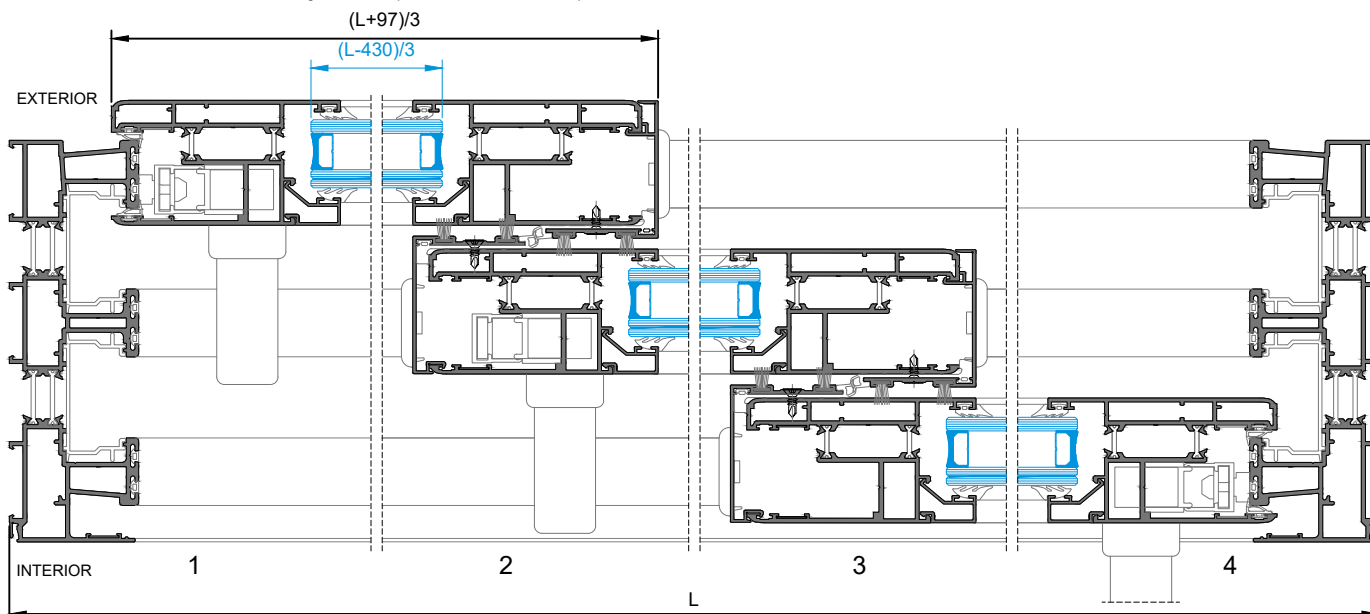
PERFIS						
DESº	REFº	DESIGNAÇÃO	CORTE HORIZ.	CORTE VERT.	QUANT.	CORTE
	PE 71	ARO FIXO	L	H	2+2	
	PE 57	ARO MÓVEL	(L+97)/3	H-90	6+6	
	PE 85	PERFIL CENTRAL	-	H-90	2	
	PE 84	PERFIL CENTRAL	-	H-90	2	
	PE 91	PERFIL DESLIZANTE	L-107	-	3	
	-	BITE	(L-388)/3	H-292	6+6	
	PE 906	PERFIL PVC	L-48	H-48	4+4	

ACESSÓRIOS		
CÓDIGO	DESIGNAÇÃO	QUANT.
212046	CONJ. CARRINHOS ELEVADORES PECC300	3
-----	FERRAGEM CREMONE H(xxx) *	3
200407	CREMONE S/PE	3
214164	AMORTECEDOR TOPEHS *	2
-----	BARRA DE LIGAÇÃO L(xxx)	3
204393	ESQ. PE ESP. PEQ.	24
213309	CANTO CR0182 + PINOS GR.	12
213244	CANTO CR S/ PE 2004	16
204257	ESQUADRO SA-35 CORTADO PE	12
218194	CALÇO P/VIDRO EURO 2000	DIV.
223220	KIT CORTA-VENTO K2PE	3
207092	GUIA SUPERIOR PE+	DIV.
213285	CORTA VENTO AM/TL-02	4
210280	GOTEIRA C/ VÁLVULA SOS	4
290051	PARAF. AUTO-PERF. CX 4,2X13 A2	DIV.

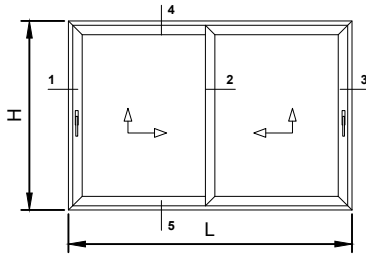
* Ver secção "Dimensões da Ferragem Elevatória" para escolher as referências adequadas.



VEDANTES			
DESº	CÓDIGO	DESIGNAÇÃO	QUANT.
	208496	JUNTA DE VEDAÇÃO CENTRAL 2185	4H
	208350	JUNTA EXTERIOR VIDRO 2003	3L+6H
	VARIÁVEL	CUNHA PARA VIDRO	3L+6H
	208139	JUNTA ESTANQUICIDADE 2125	2L+4H
	208414	JUNTA TAPA-CANAL 2026	9L+12H
	208460	VEDANTE PELÚCIA 7x7 STOP-FIN	2L
	208304	PELÚCIA 7x10 STOP-FIN PRETA	8H



PORTA DE CORRER-ELEVATÓRIA DE 2 FOLHAS MÓVEIS E MOSQUITEIRA COM PE 71
(COM JUNTA DE REMATE)

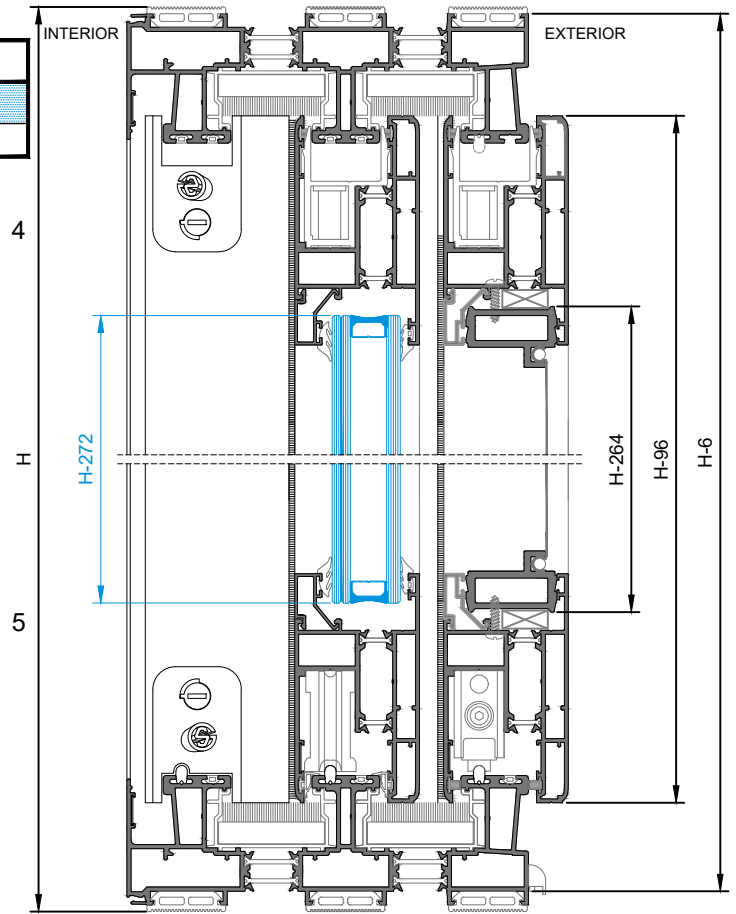


MEDIDAS DE CORTE PARA VIDRO	
Lvidro	Hvidro
(L - 356) mm / 2	H - 272 mm

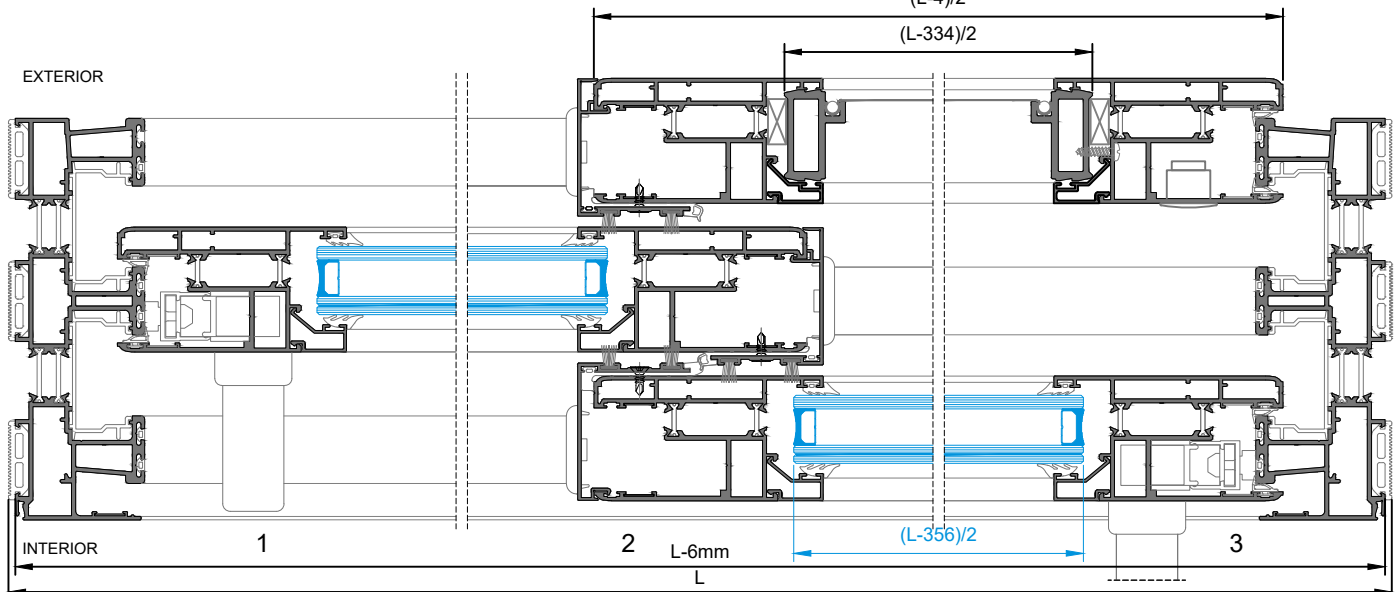
PERFIS						
DESº	REFº	DESIGNAÇÃO	CORTE HORIZ	CORTE VERT	QUANT.	CORTE
	PE 71	ARO FIXO	L-6	H-6	2+2	
	PE 57	ARO MÓVEL	(L-4)/2	H-96	4+4	
	PE 85	PERFIL CENTRAL	-	H-96	1	
	PE 84	PERFIL CENTRAL	-	H-96	2	
	PE 91	PERFIL DESLIZANTE	L-113	-	3	
	-	BITES ^(PODEM SER NECESSARIAS 2 REFERÊNCIAS DISTINTAS)	(L-328)/2	H-298	6+6	
	PE 906	PERFIL PVC	L-54	H-54	4+4	
	OS 47	PERFIL MOSQUITEIRA	(L-334)/2	H-264	4+4	

ACESSÓRIOS		
CÓDIGO	DESIGNAÇÃO	QUANT.
212046	CONJ. CARRINHOS ELEVADORES PECC300	2
-----	FERRAGEM CREMONE H(XXX) *	2
200407	CREMONE S/PE	2
214164	AMORTECEDOR TOPEHS *	2
-----	BARRA DE LIGAÇÃO L(XXX)	2
204393	ESQ. PE ESP. PEQ.	24
213309	CANTO CR0182 + PINOS GR.	12
213244	CANTO CR S/ PE 2004	16
204257	ESQUADRO SA-35 CORTADO PE	12
218194	CALÇO P/VIDRO EURO 2000	DIV.
223220	KIT CORTA-VENTO K2PE	3
207092	GUIA SUPERIOR PE+	DIV.
213285	CORTA VENTO AM/TL-02	2
210280	GOTEIRA C/ VÁLVULA SOS	4
290051	PARAF. AUTO-PERF. CX 4,2X13 A2	DIV.
205166	CARRINHO PE REGULÁVEL AG. DUPLO	2
218217	CONCHA 14MM PE	1
204149	ESQUADRO 18-3112-C	4
229105	REDE MOSQUITEIRA 1600MM	1

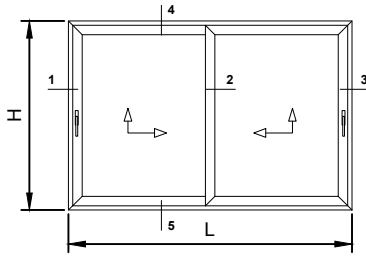
* Ver secção "Dimensões da Ferragem Elevatória" para escolher as referências adequadas.



VEDANTES			
DESº	CÓDIGO	DESIGNAÇÃO	QUANT.
	208391	JUNTA DE REMATE À PAREDE 2043	6L+6H
	208496	JUNTA DE VEDAÇÃO CENTRAL 2185	3H
	208350	JUNTA EXTERIOR VIDRO 2003	2L+4H
	VARIÁVEL	CUNHA PARA VIDRO	2L+4H
	208139	JUNTA ESTANQUICIDADE 2125	2L+6H
	208414	JUNTA TAPA-CANAL 2026	9L+12H
	208460	VEDANTE PELÚCIA 7x7 STOP-FIN	2L
	208304	PELÚCIA 7x10 STOP-FIN PRETA	6H
	208310	VEDANTE PARA MOSQUITEIRA 1027 PRT	2L+2H



PORTA DE CORRER-ELEVATÓRIA DE 2 FOLHAS MÓVEIS E MOSQUITEIRA COM PE 71
(SEM JUNTA DE REMATE)

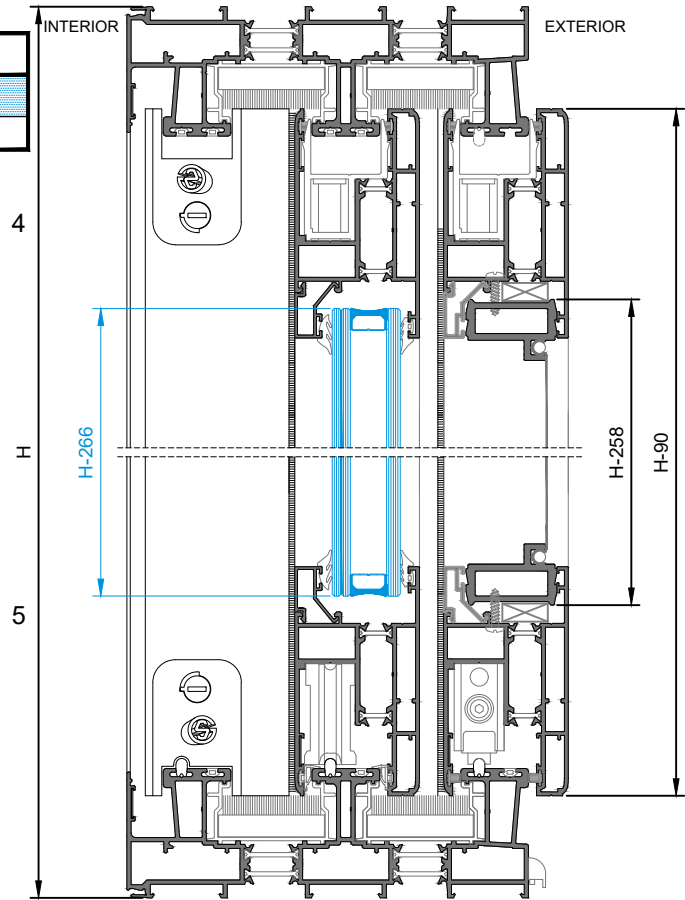


MEDIDAS DE CORTE PARA VIDRO	
Lvidro	Hvidro
(L - 350) mm / 2	H - 266 mm

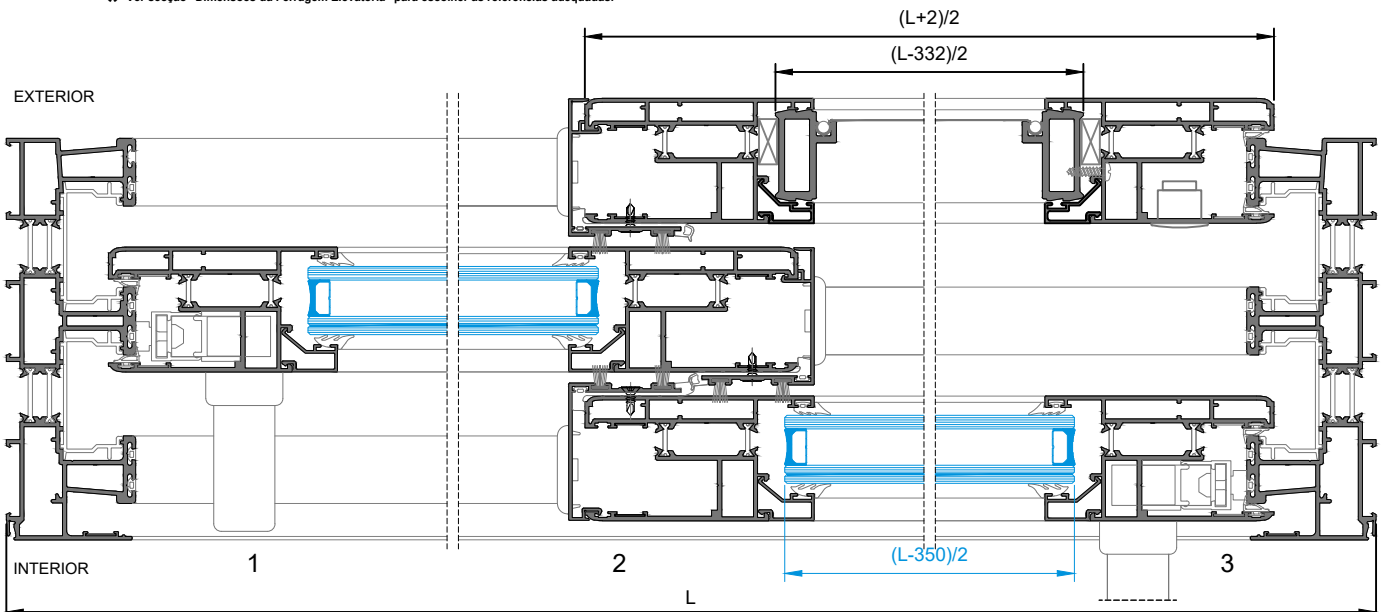
PERFIS						
DESº	REFº	DESIGNAÇÃO	CORTE HORIZ.	CORTE VERT.	QUANT.	CORTE
	PE 71	ARO FIXO	L	H	2+2	
	PE 57	ARO MÓVEL	(L+2)/2	H-90	4+4	
	PE 85	PERFIL CENTRAL	-	H-90	1	
	PE 84	PERFIL CENTRAL	-	H-90	2	
	PE 91	PERFIL DESLIZANTE	L-107	-	3	
	-	BITES (PODEM SER NECESSÁRIAS 2 REFERÊNCIAS DISTINTAS)	(L-322)/2	H-292	6+6	
	PE 906	PERFIL PVC	L-48	H-48	4+4	
	OS 47	PERFIL MOSQUITEIRA	(L-328)/2	H-258	4+4	

ACESSÓRIOS		
CÓDIGO	DESIGNAÇÃO	QUANT.
212046	CONJ. CARRINHOS ELEVADORES PECC300	2
-----	FERRAGEM CREMONE H(xxx) *	2
200407	CREMONE S/PE	2
214164	AMORTECEDOR TOPEHS *	2
-----	BARRA DE LIGAÇÃO L(xxx)	2
204393	ESQ. PE ESP. PEQ.	24
213309	CANTO CR0182 + PINOS GR.	12
213244	CANTO CR S/ PE 2004	16
204257	ESQUADRO SA-35 CORTADO PE	12
218194	CALÇO P/VIDRO EURO 2000	DIV.
223220	KIT CORTA-VENTO K2PE	3
207092	GUIA SUPERIOR PE+	DIV.
213285	CORTA VENTO AM/TL-02	2
210280	GOTEIRA C/ VÁLVULA SOS	4
290051	PARAF. AUTO-PERF. CX 4,2X13 A2	DIV.
205166	CARRINHO PE REGULÁVEL AG. DUPLO	2
218217	CONCHA 14MM PE	1
204149	ESQUADRO 18-3112-C	4
229105	REDE MOSQUITEIRA 1600MM	1

* Ver secção "Dimensões da Ferragem Elevatória" para escolher as referências adequadas.



VEDANTES			
DESº	CÓDIGO	DESIGNAÇÃO	QUANT.
	208496	JUNTA DE VEDAÇÃO CENTRAL 2185	3H
	208350	JUNTA EXTERIOR VIDRO 2003	2L+4H
	VARIÁVEL	CUNHA PARA VIDRO	2L+4H
	208139	JUNTA ESTANQUICIDADE 2125	2L+6H
	208414	JUNTA TAPA-CANAL 2026	9L+12H
	208460	VEDANTE PELÚCIA 7x7 STOP-FIN	2L
	208304	PELÚCIA 7x10 STOP-FIN PRETA	6H
	208310	VEDANTE PARA MOSQUITEIRA 1027 PRT	2L+2H



MAQUINAÇÕES E FRESAGENS

MEDIDAS DE CORTE DOS PERFIS	44
CORTANTES	45
MAQUINAÇÃO DOS PERFIS	
1. MAQUINAÇÕES PARA ESQUADROS NO PERFIL PE 51	47
2. MAQUINAÇÕES PARA ESQUADROS NO PERFIL PE 52	48
3. MAQUINAÇÕES PARA ESQUADROS NO PERFIL PE 57	49
4. MAQUINAÇÕES PARA CORTA-VENTO NOS PERFIS PE 84 E PE 85	50
5. FURAÇÃO DOS PERFIS PE 84 E PE 85	51
6. MAQUINAÇÕES PARA DRENAGEM	52

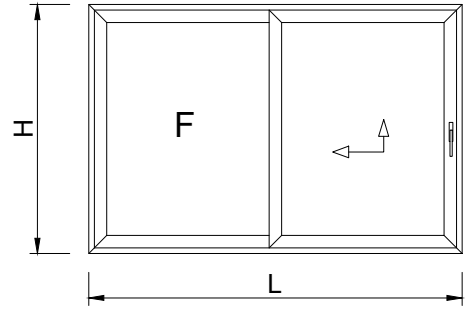
MEDIDAS DE CORTE DOS PERFIS

As medidas de corte poderão ser obtidas através de:

- Plano de corte das várias tipologias dispostas nos mapas dos pormenores

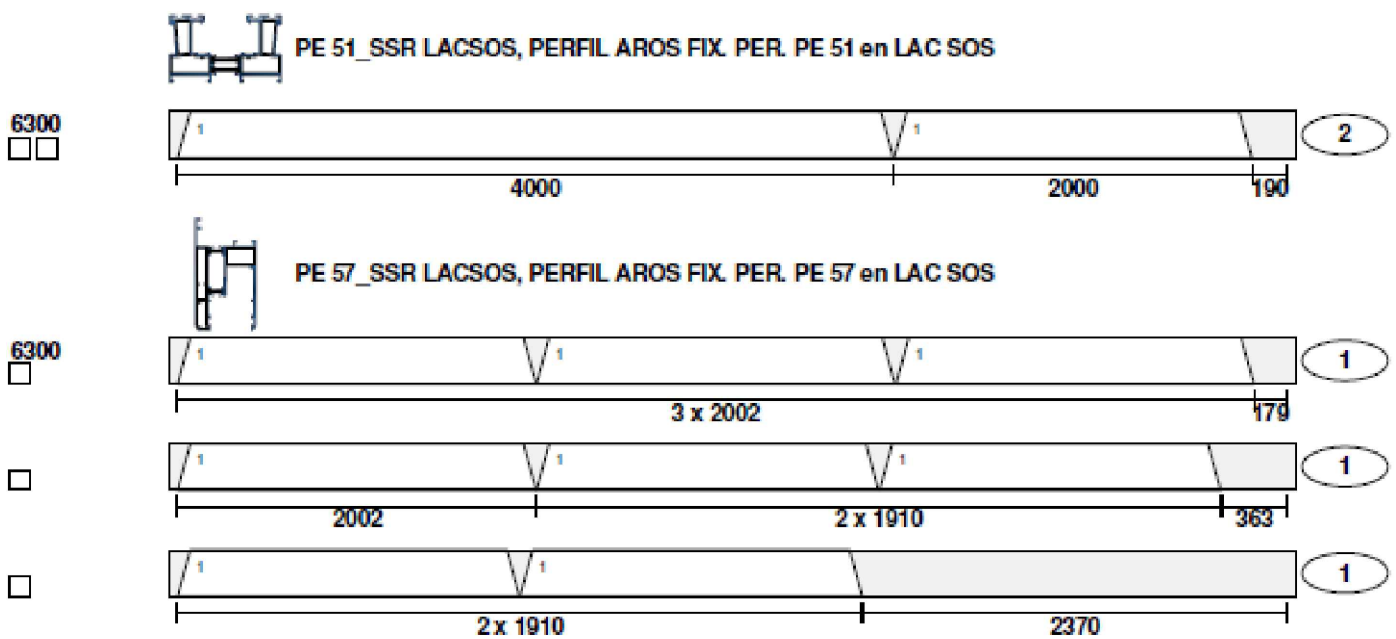
Exemplo 1:

PERFIS						
DES°	REF ^a	DESIGNAÇÃO	CORTE HORIZ.	CORTE VERT.	QUANT	CORTE
	PE 51	ARO FIXO	L-6	H-6	2+2	
	PE 57	ARO MÓVEL	(L-4)/2	H-96	4+4	
	PE 85	PERFIL CENTRAL	-	H-96	1	
	PE 84	PERFIL CENTRAL	-	H-96	1	
	PE 91	PERFIL DESLIZANTE	L-113	-	2	
	AT 30	REMATE	-	H-96	2	
	-	BITE	(L-328)/2	H-298	4+4	
	PE 906	PERFIL PVC	L-54	H-54	2+2	

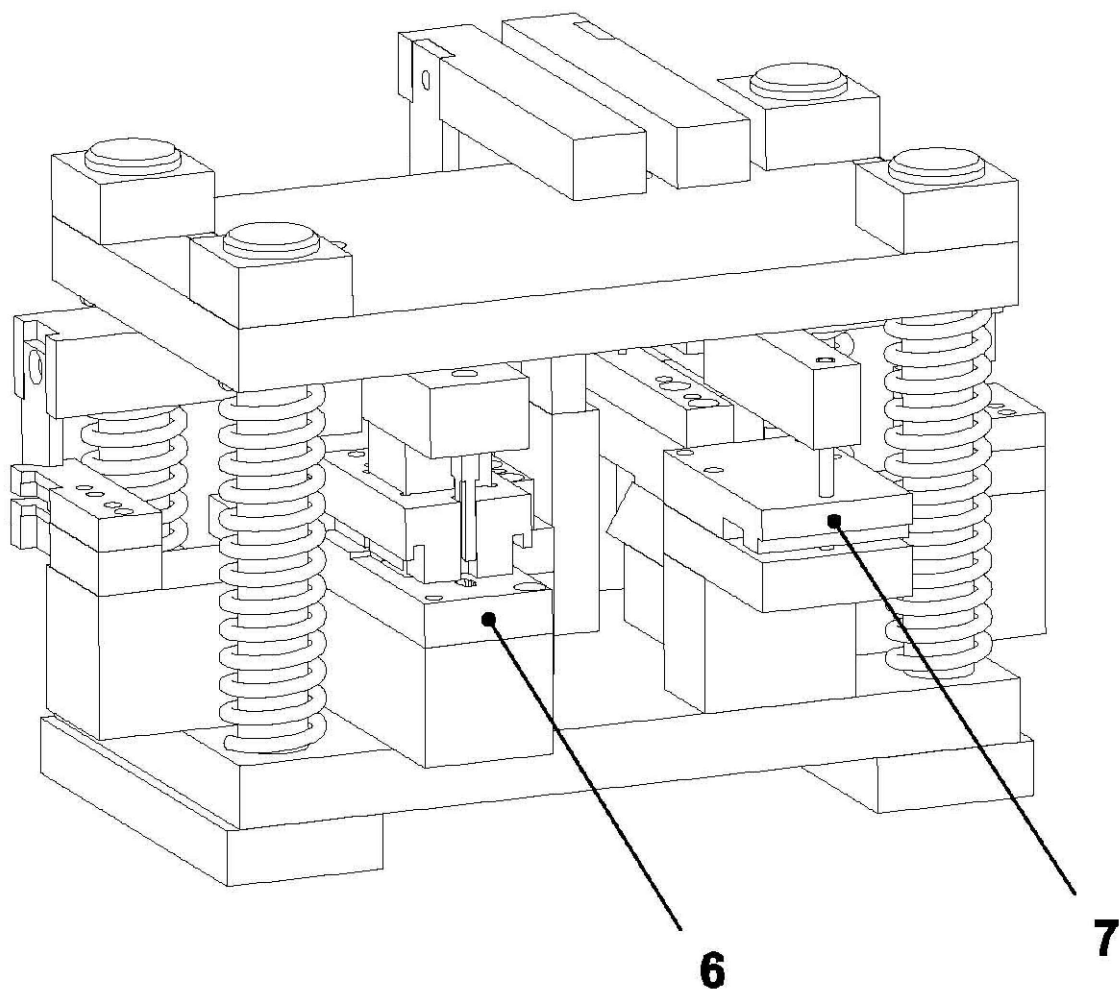
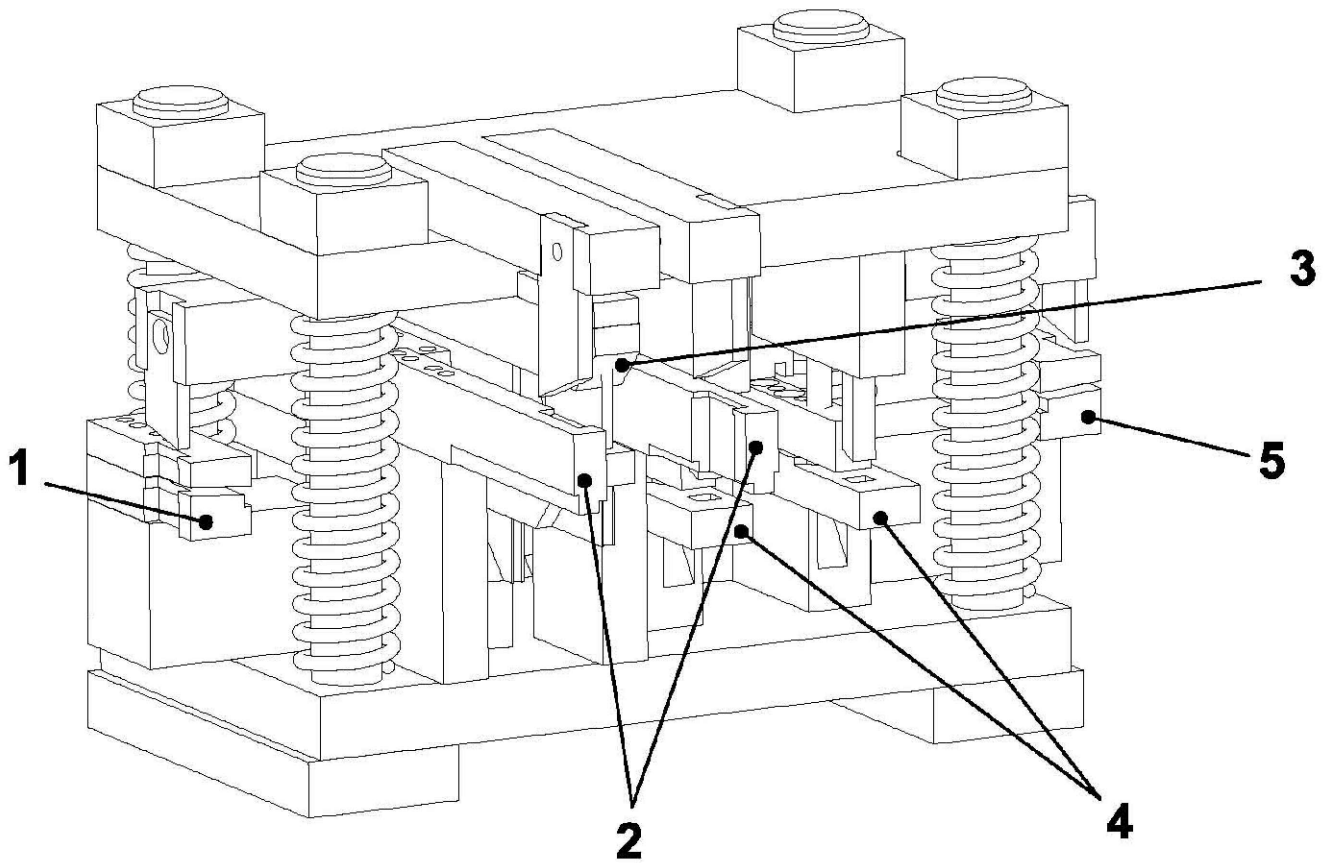


- Ou através do plano de corte gerado pelo programa de orçamentação **PrefSuite**

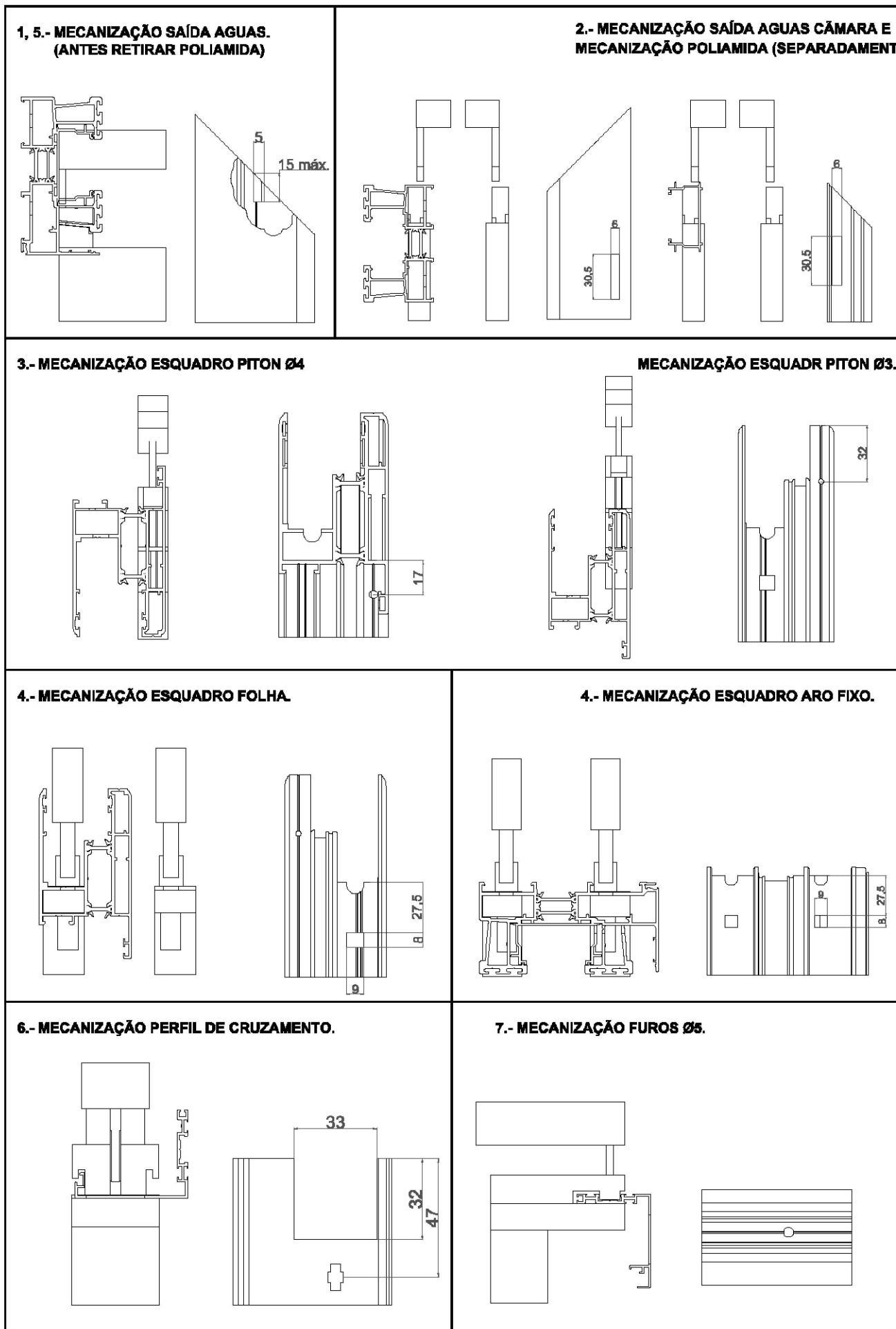
Exemplo 2:



PLANOS DO CORTANTE PE+

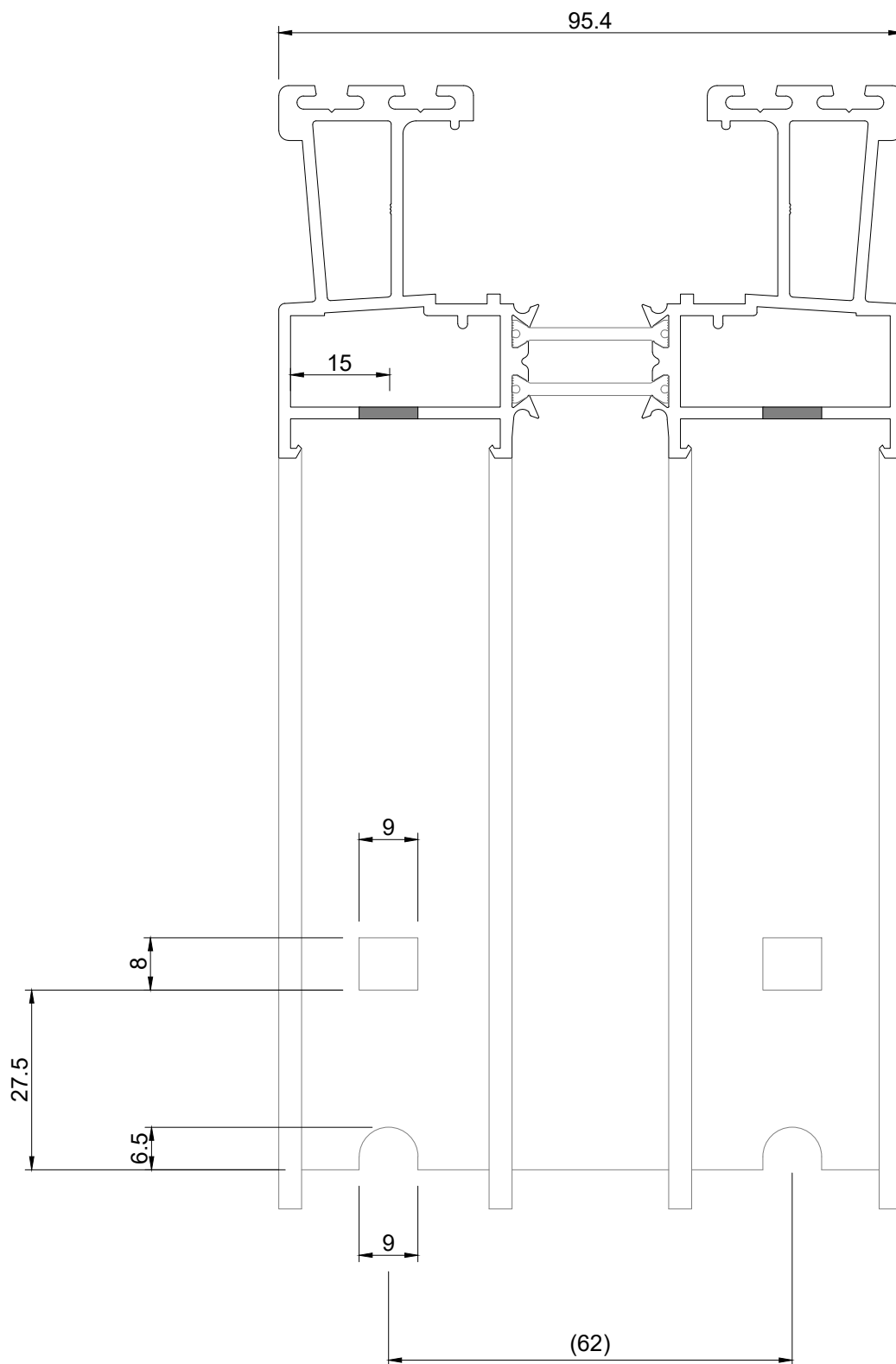


PLANOS DO CORTANTE PE+



MAQUINAÇÃO DOS PERFIS

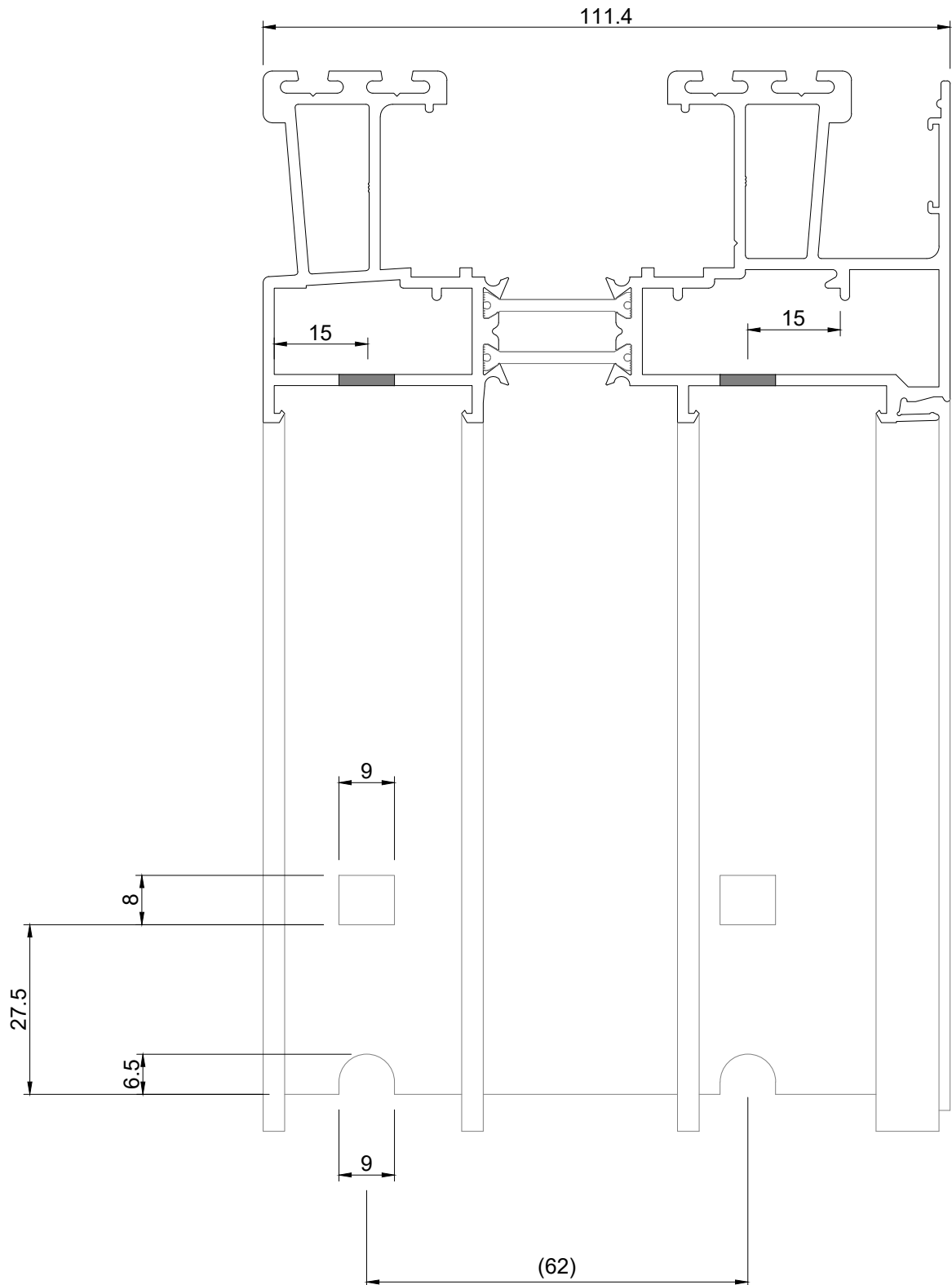
1. MAQUINAÇÕES PARA ESQUADROS NO PERFIL PE 51



Maquinação realizada no Cortante

MAQUINAÇÃO DOS PERFIS

2. MAQUINAÇÕES PARA ESQUADROS NO PERFIL PE 52

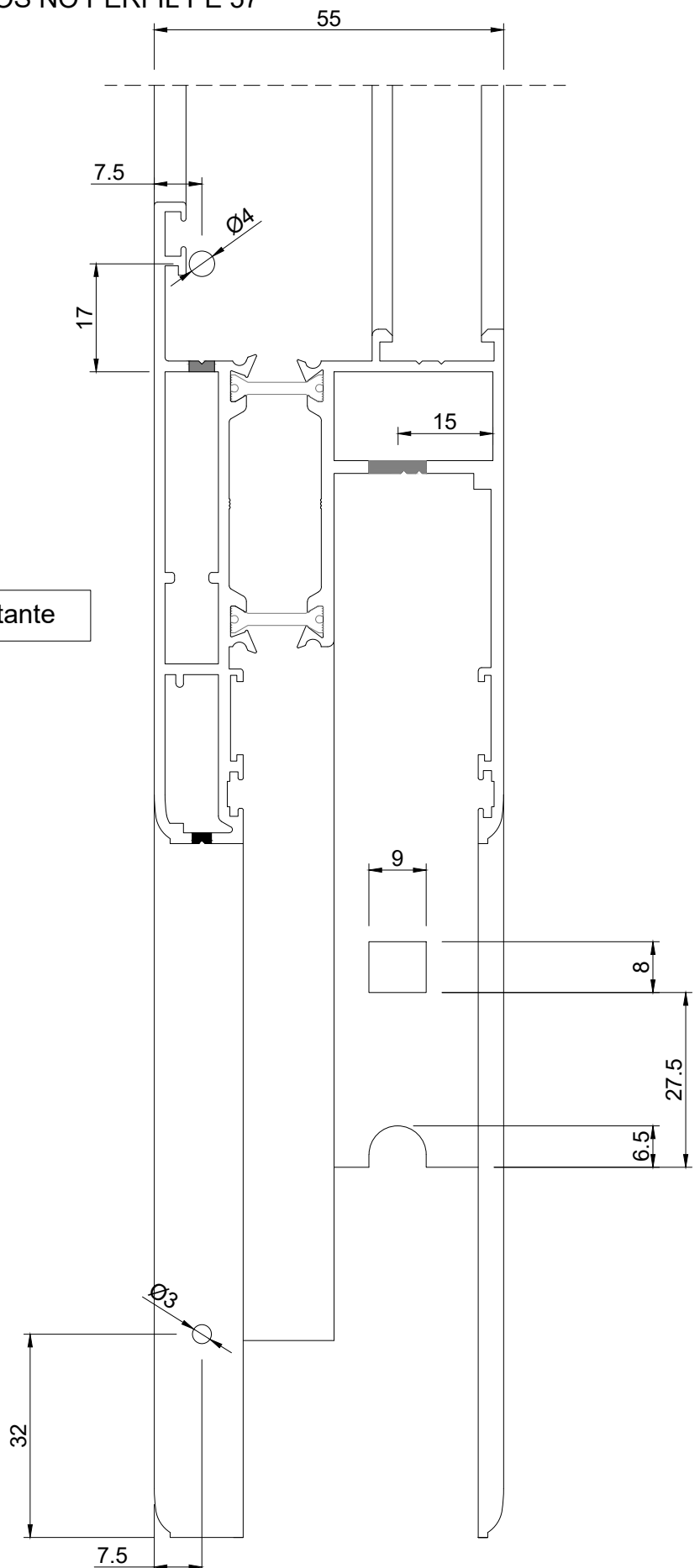


Maquinação realizada no Cortante

MAQUINAÇÃO DOS PERFIS

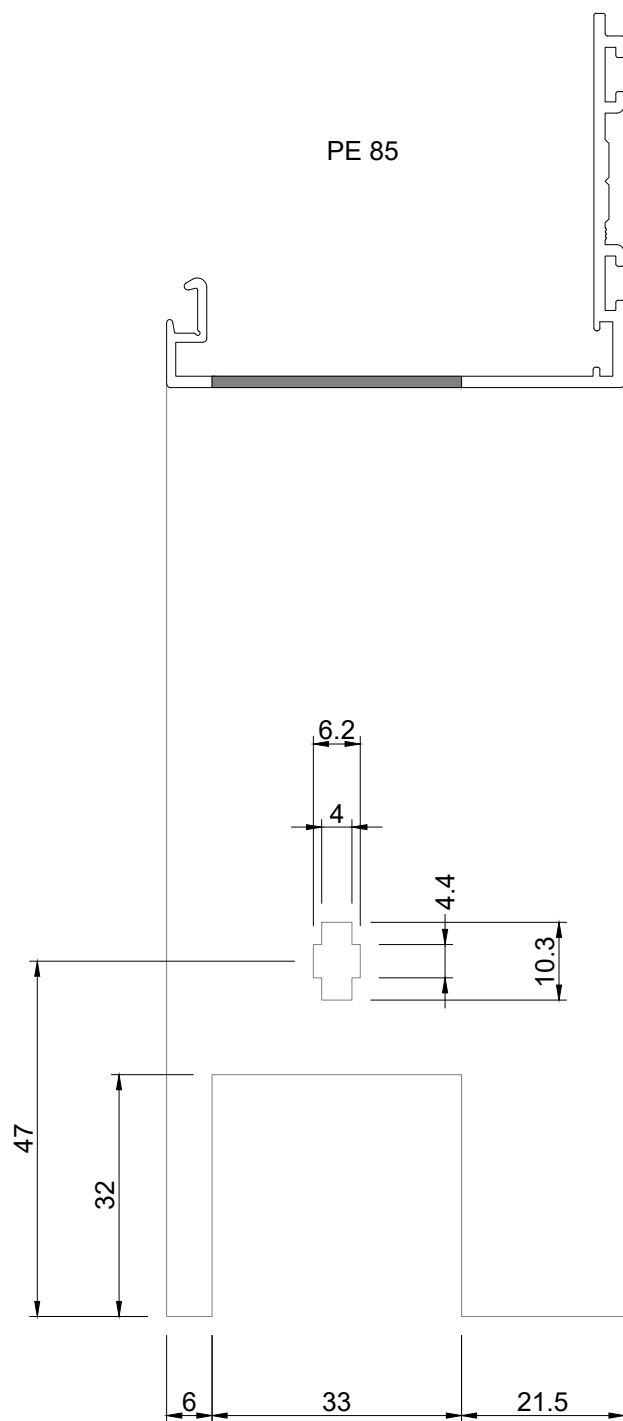
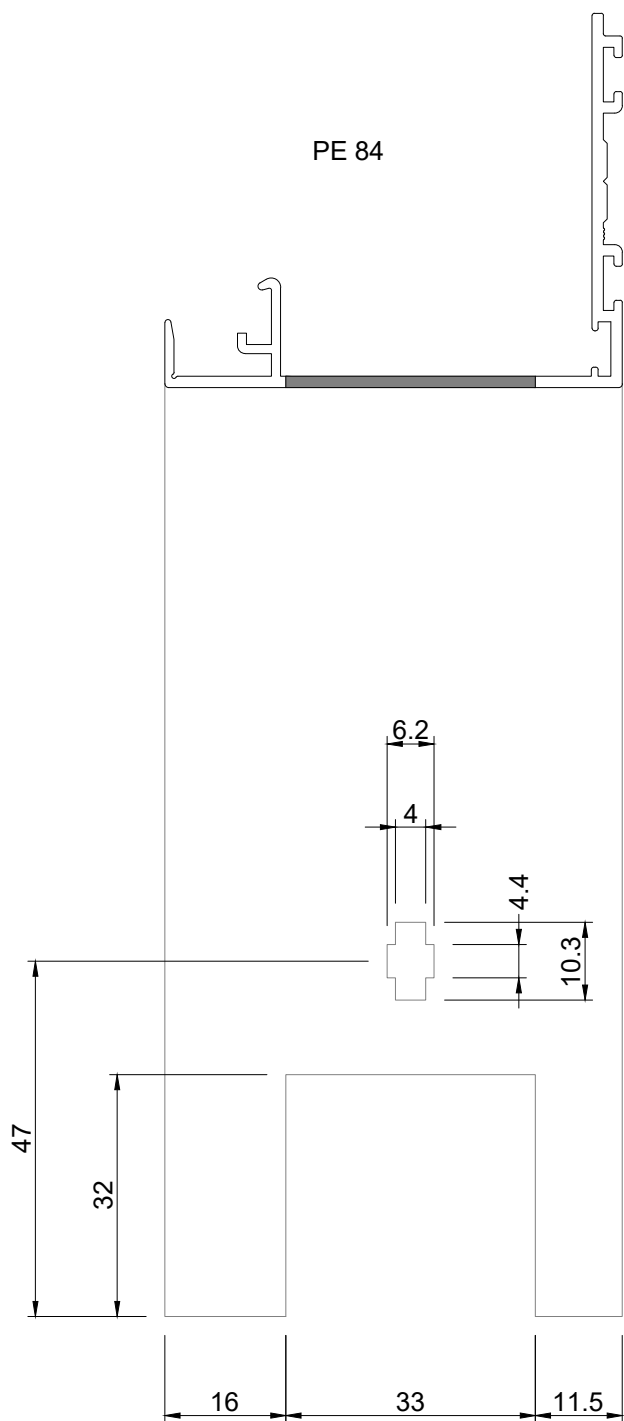
3. MAQUINAÇÕES PARA ESQUADROS NO PERFIL PE 57

Maquinação realizada no Cortante



MAQUINAÇÃO DOS PERFIS

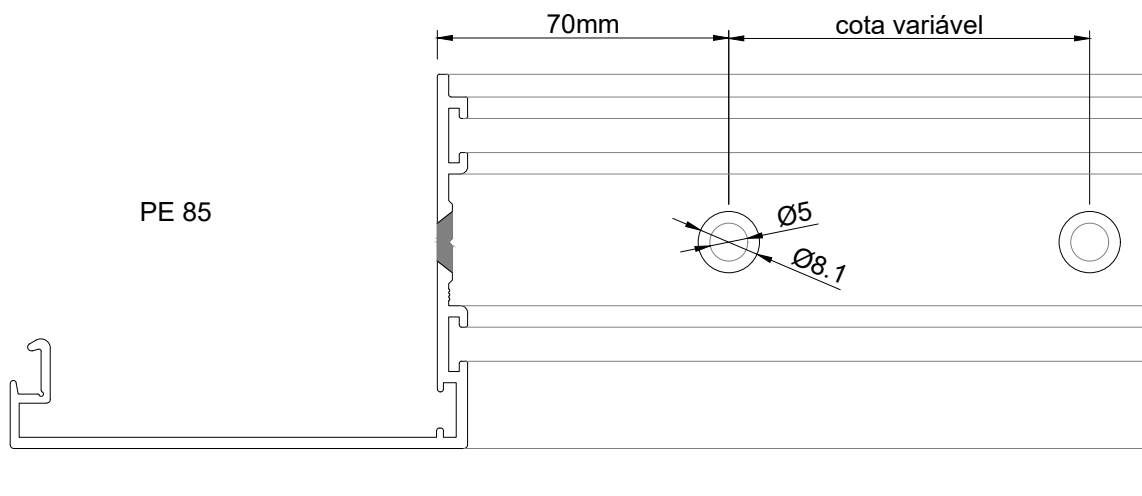
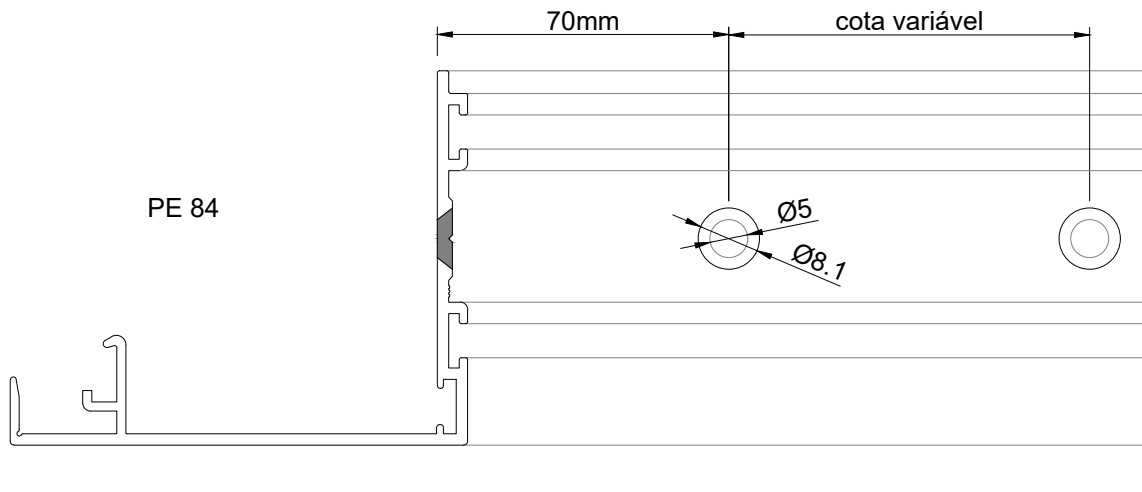
4. MAQUINAÇÕES PARA CORTA-VENTO NOS PERFIS PE 84 E PE 85



Maquinações realizadas no Cortante

MAQUINAÇÃO DOS PERFIS

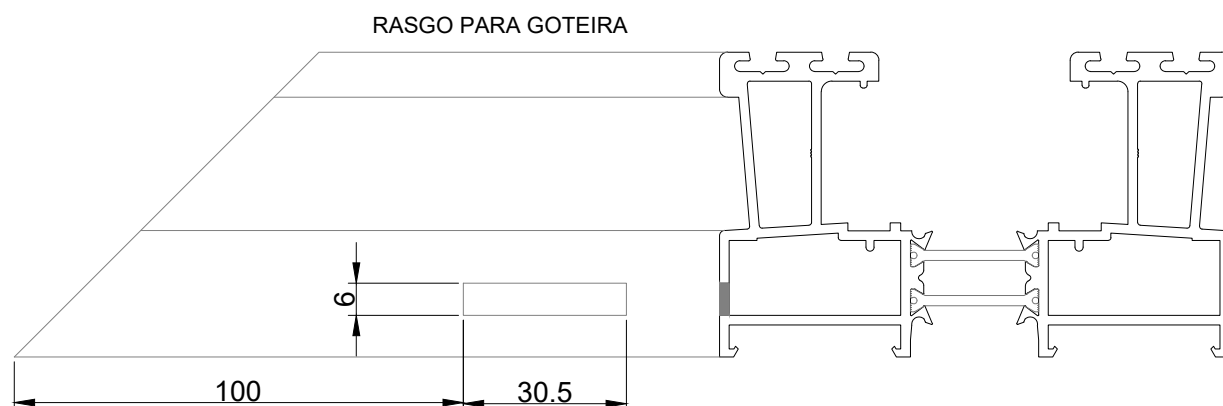
5. FURAÇÃO DOS PERFIS PE 84 E PE 85



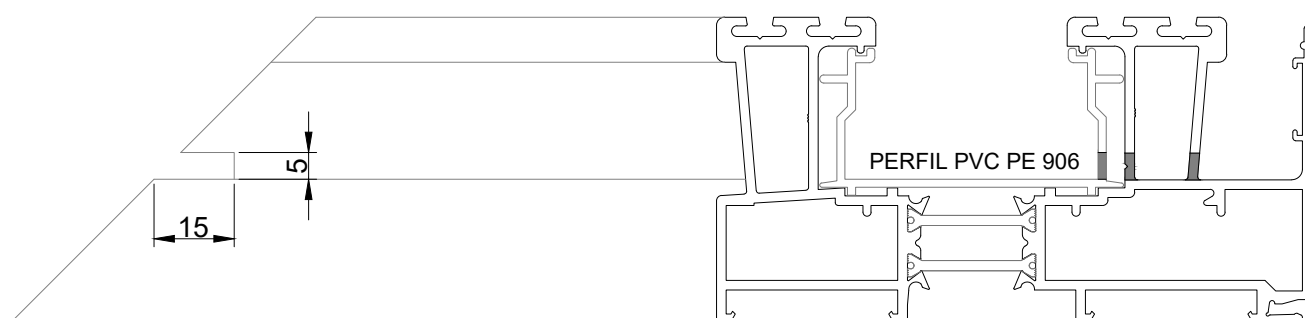
MAQUINAÇÃO DOS PERFIS

6. MAQUINAÇÕES PARA DRENAGEM

NOS PERFIS PE 51 E PE 52



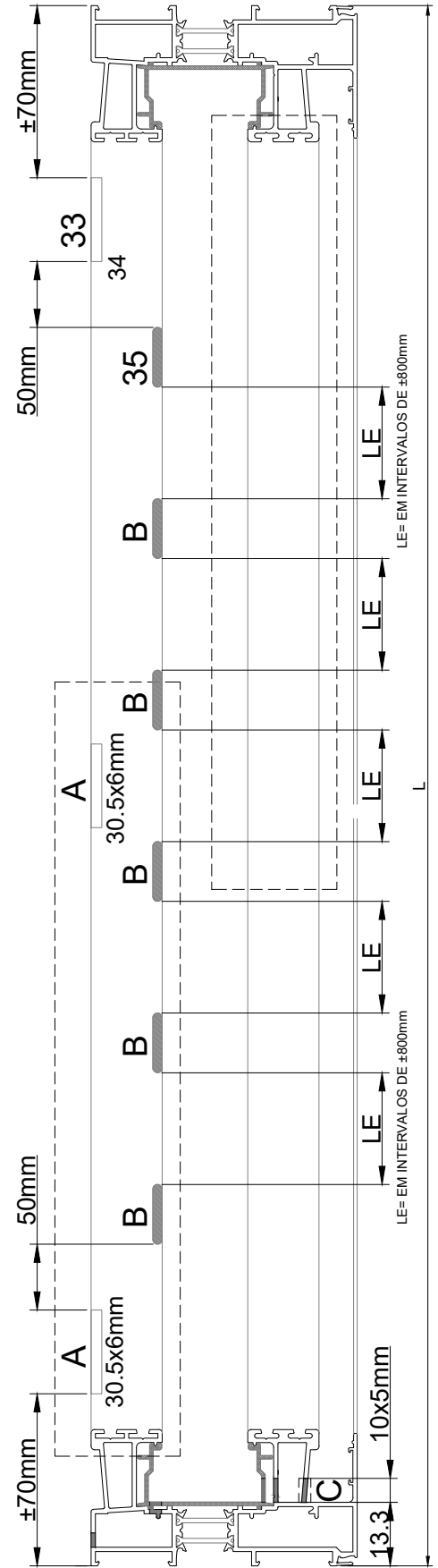
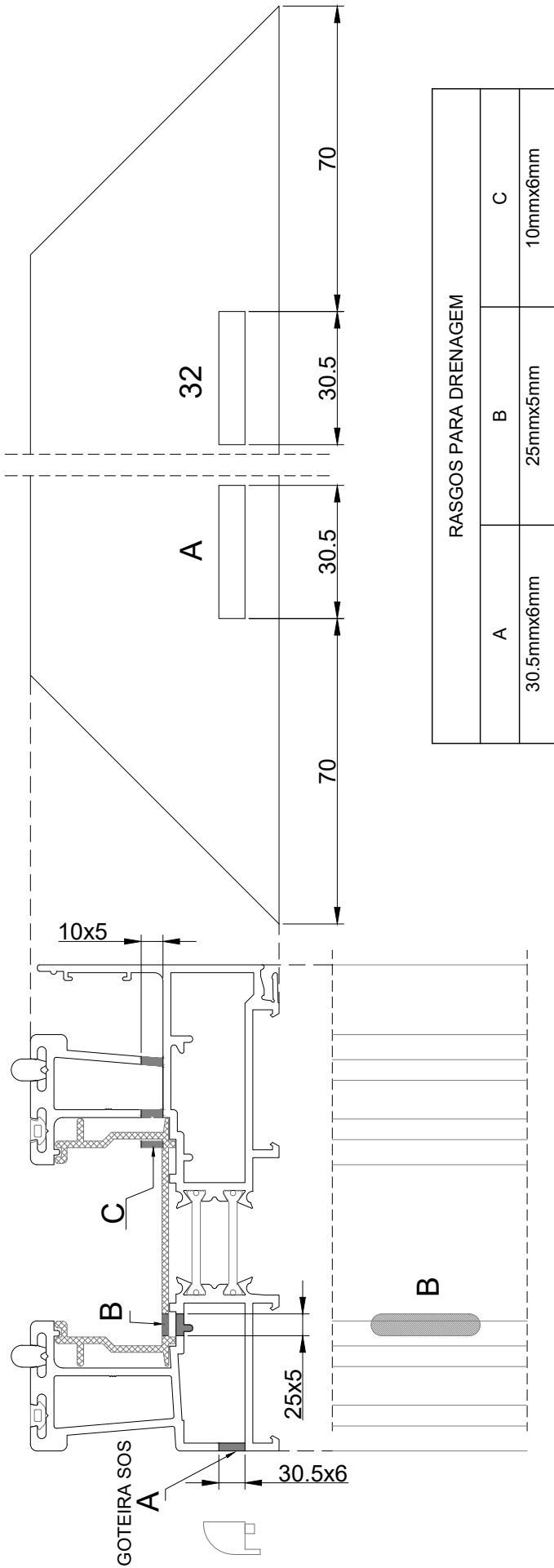
NO PERFIL PE 52 QUANDO SE USA PERFIL DE PVC PE 906



Maquinações realizadas no Cortante

MAQUINAÇÃO DOS PERFIS

6. MAQUINAÇÕES PARA DRENAGEM

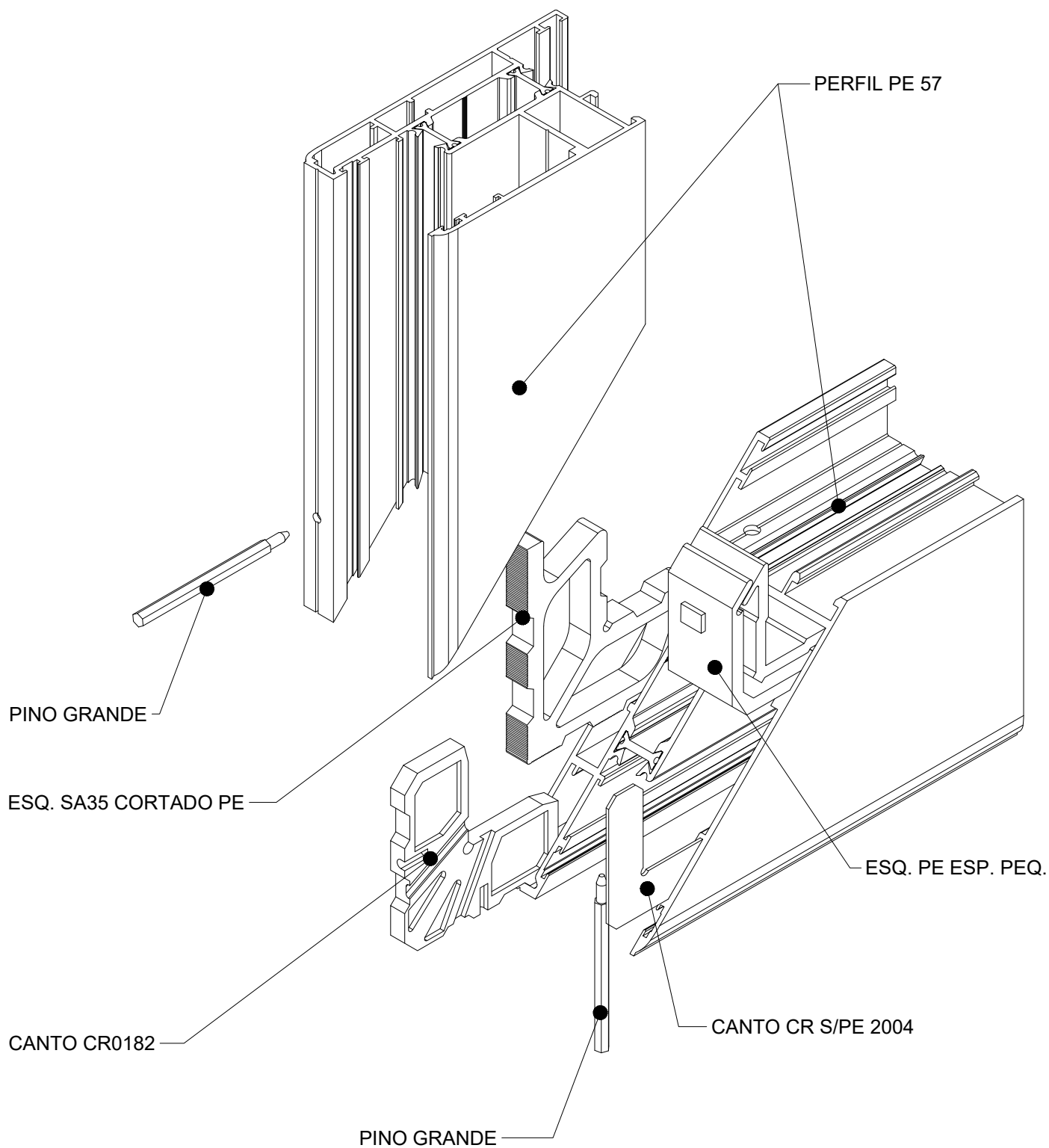


MONTAGEM DE PERFIS

MONTAGEM DOS PERFIS	
1. MONTAGEM DOS ESQUADROS	55
2. MONTAGEM GUIA G2PE	56
MONTAGEM DAS FERRAGENS E ACESSÓRIOS	
1. FERRAGEM ELEVATÓRIA	
1.1. DIMENSÕES DA FERRAGEM ELEVATÓRIA	57
1.2. PROLONGADOR PARA FERRAGEM PE	57
1.3. MAQUINAÇÃO DO PERFIL	58
2. FERRAGEM MULTI-PONTO	
2.1 PLANO DE APLICAÇÃO DA FERRAGEM MULTI-PONTO	59
2.2 MAQUINAÇÃO DO PERFIL	60
2.3. POSIÇÃO DOS CONTRA-FECHOS E BATENTE ANTI-FALSA MANOBRA	61
3. CARRINHO DUPLO OSCILANTE COM REGULAÇÃO	62
COLOCAÇÃO DOS VIDROS NO CAIXILHO	63
FIXAÇÃO DOS CAIXILHOS EM OBRA	64

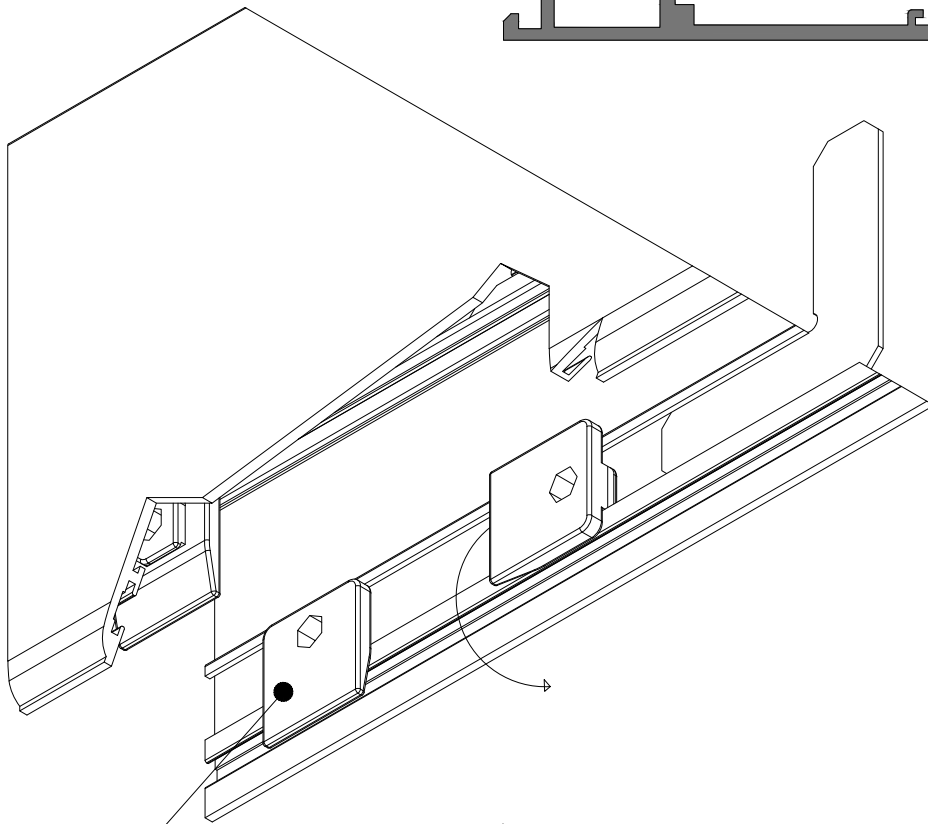
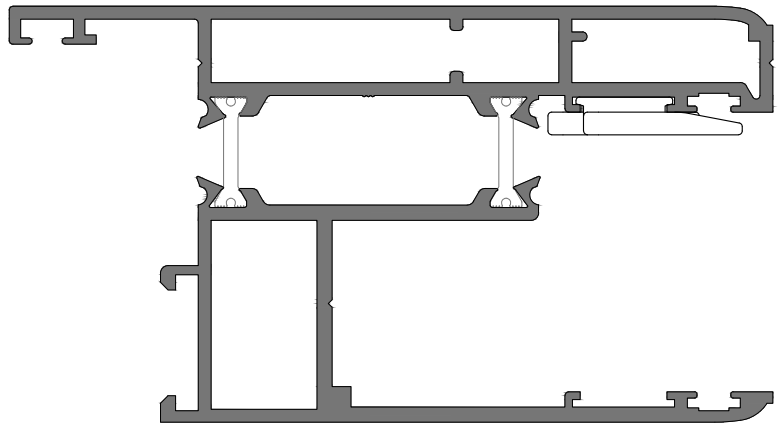
MONTAGEM DOS PERFIS

1. MONTAGEM DOS ESQUADROS

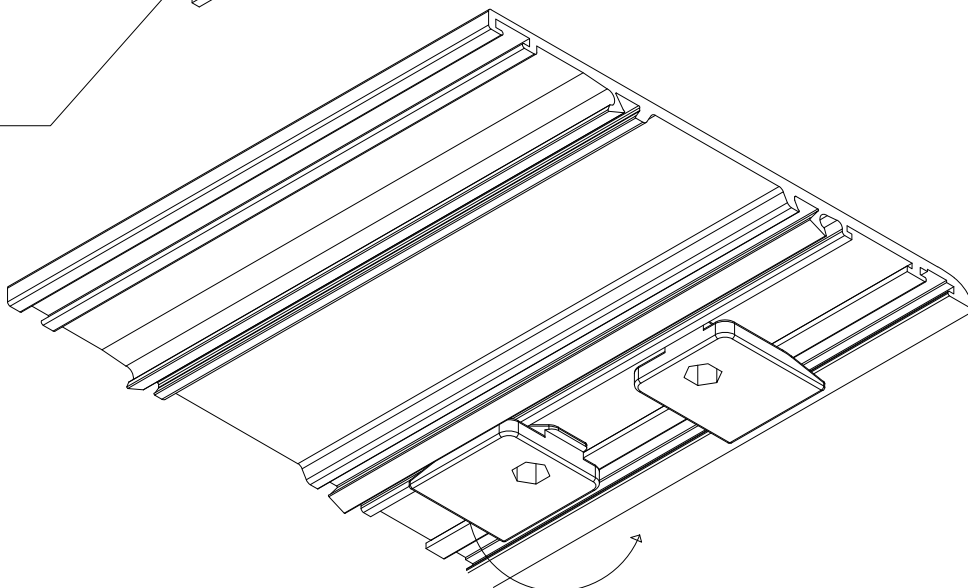


MONTAGEM DOS PERFIS

2. MONTAGEM GUIA G2PE



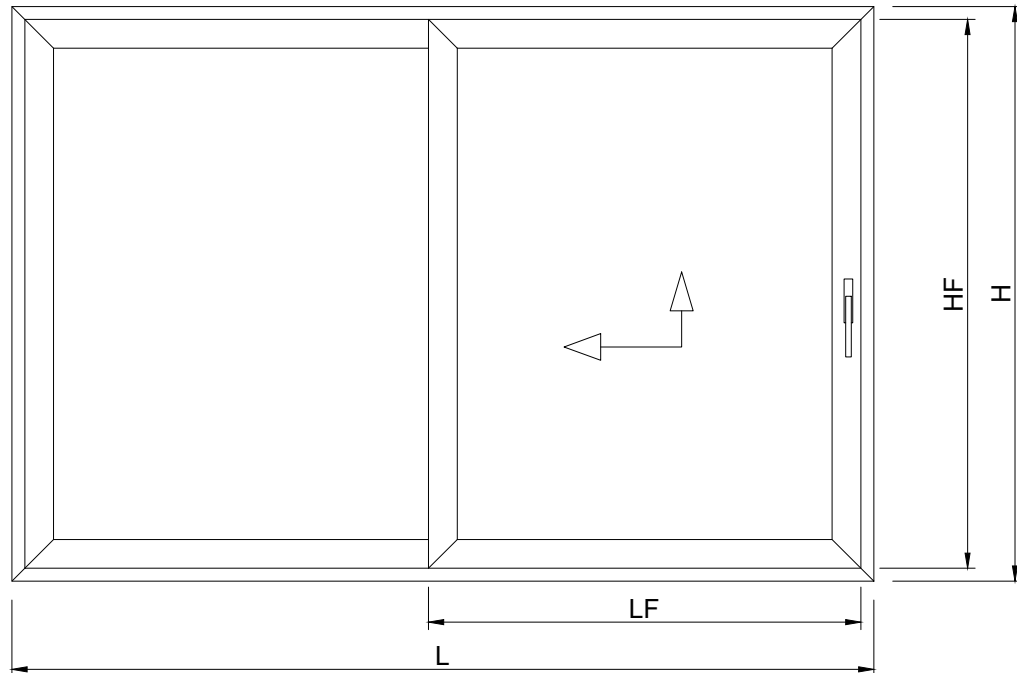
GUIA G2PE



MONTAGEM DAS FERRAGENS E ACESSÓRIOS

1. FERRAGEM ELEVATÓRIA

1.1. DIMENSÕES DA FERRAGEM ELEVATÓRIA



HF= Altura da folha

LF= Largura da folha

FERRAGEM CREMONE H3140: (natural ou preto) Long. : 1190mm	HF mínimo= 865mm HF máximo= 1410mm
FERRAGEM CREMONE H3190: (natural ou preto) Long. : 1770mm	HF mínimo= 1281mm HF máximo= 1910mm
FERRAGEM CREMONE H3240: (natural ou preto) Long. : 2270mm	HF mínimo= 1911mm HF máximo= 2410mm
FERRAGEM CREMONE H3280: (natural ou preto) Long. : 2670mm	HF mínimo= 2160mm HF máximo= 2810mm*

BARRA DE LIGAÇÃO L110: (DIMENSÃO DA BARRA: 1.10m)	LF mínimo= 785mm LF máximo= 1684mm
BARRA DE LIGAÇÃO L140: (DIMENSÃO DA BARRA: 1.35m)	LF mínimo= 1685mm LF máximo= 1934mm
BARRA DE LIGAÇÃO L180: (DIMENSÃO DA BARRA: 1.80m)	LF mínimo= 1935mm LF máximo= 2434mm
BARRA DE LIGAÇÃO L330: (DIMENSÃO DA BARRA: 3.30m)	LF mínimo= 2435mm LF máximo= 3384mm

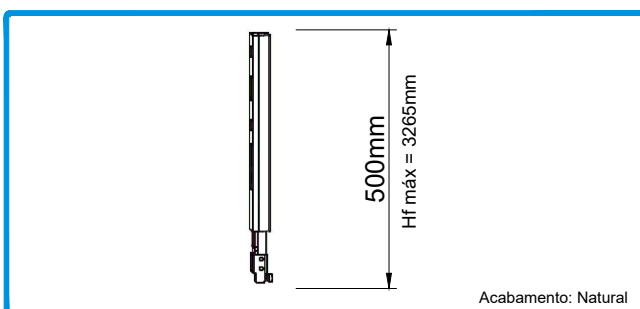
* Possível ultrapassar esta medida através da utilização do prolongador REF 211109.

● Elevadora:

Altura mínima da folha móvel: 834mm
Altura máxima da folha móvel: 2779mm*

Largura mínima da folha móvel: 785mm
Largura máxima da folha móvel: 3384mm

1.2. PROLONGADOR PARA FERRAGEM PE



211256

PROLONGADOR 500 COM PONTO FECHO PE

Este acessório permite aplicar a ferragem cremone H3280 em folhas até 3325mm de altura.

NOTA IMPORTANTE:

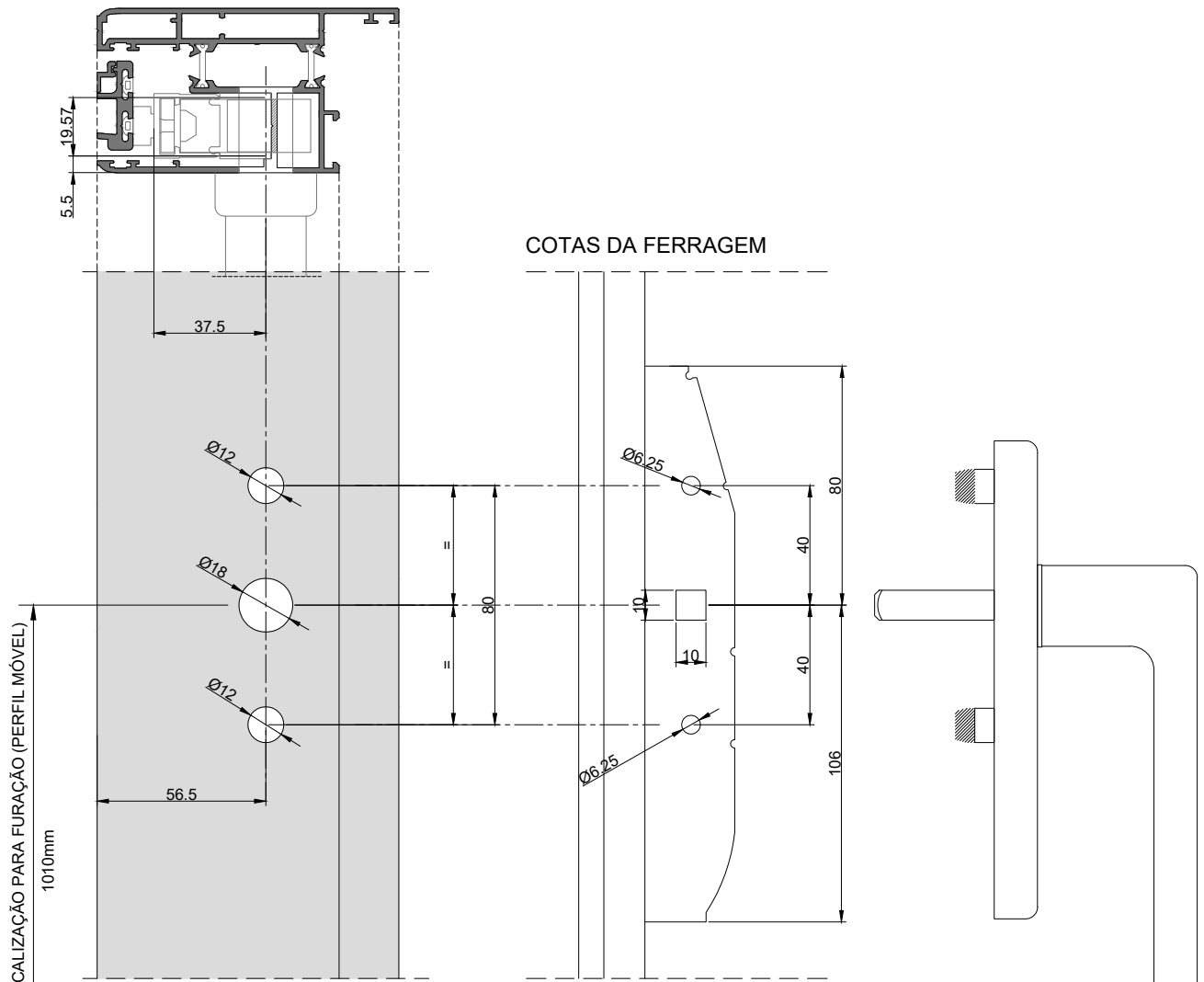
A altura máxima de folha 3325mm é condicionada ao local da obra, ao peso das folhas e às espessuras de vidro consideradas.

Para mais informações consultar o Departamento Técnico.

MONTAGEM DAS FERRAGENS E ACESSÓRIOS

1. FERRAGEM ELEVATÓRIA

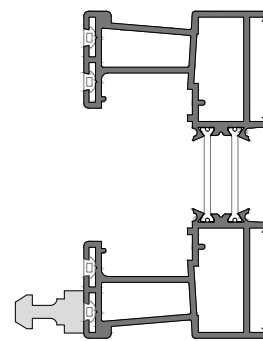
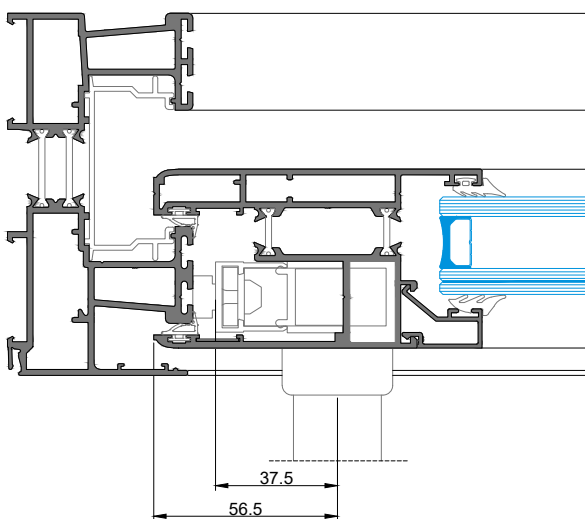
1.3. MAQUINAÇÃO DO PERFIL



COTA DE LOCALIZAÇÃO PARA FURAÇÃO (PERFIL MÓVEL)
1010mm

FURAÇÃO EXECUTADA COM GABARITO PE Nº1

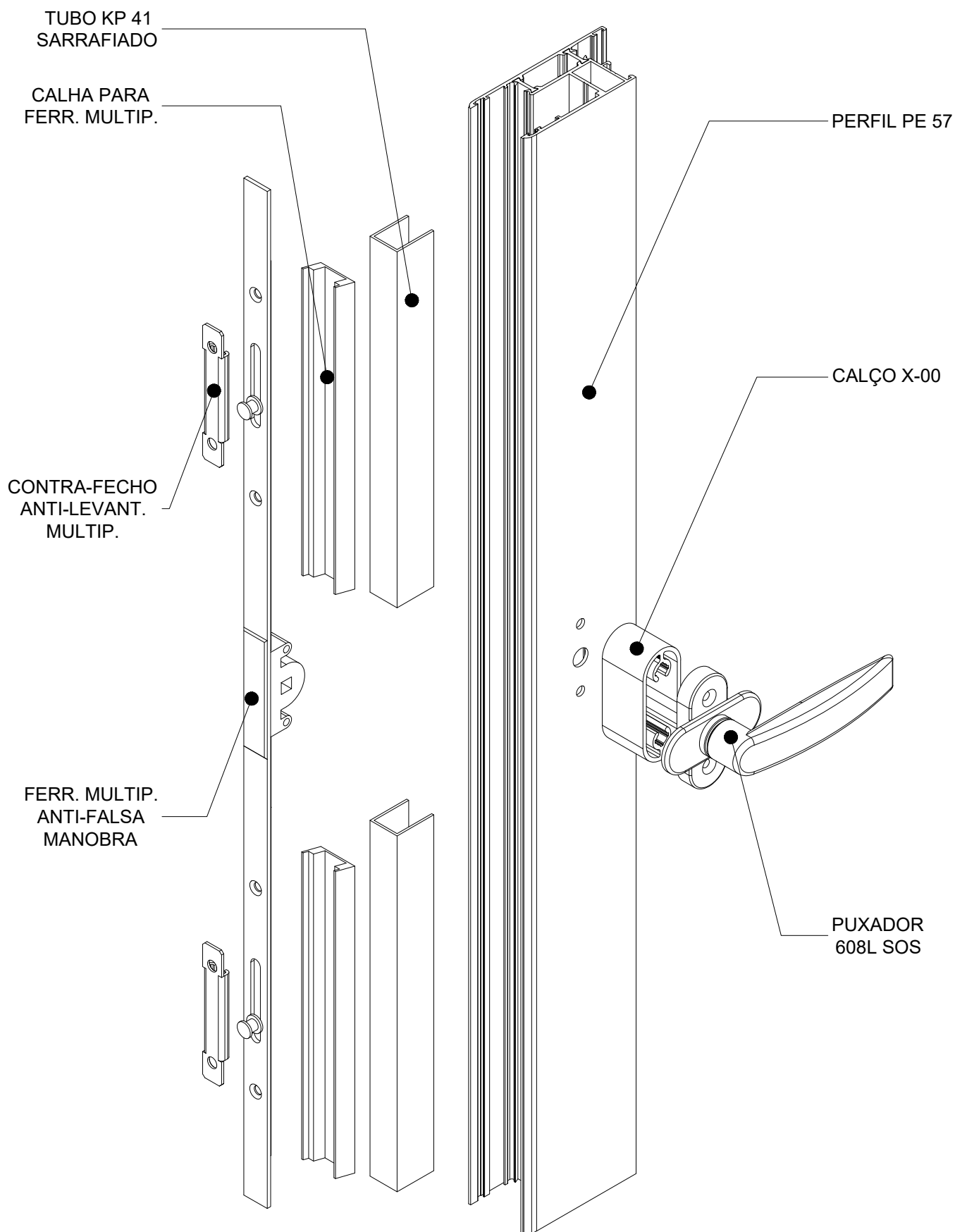
PARA APLICAÇÃO DOS PONTOS DE FECHO
UTILIZAR O GABARITO PE Nº2



MONTAGEM DAS FERRAGENS E ACESSÓRIOS

2. FERRAGEM MULTI-PONTO

2.1. PLANO DE APLICAÇÃO DA FERRAGEM MULTI-PONTO

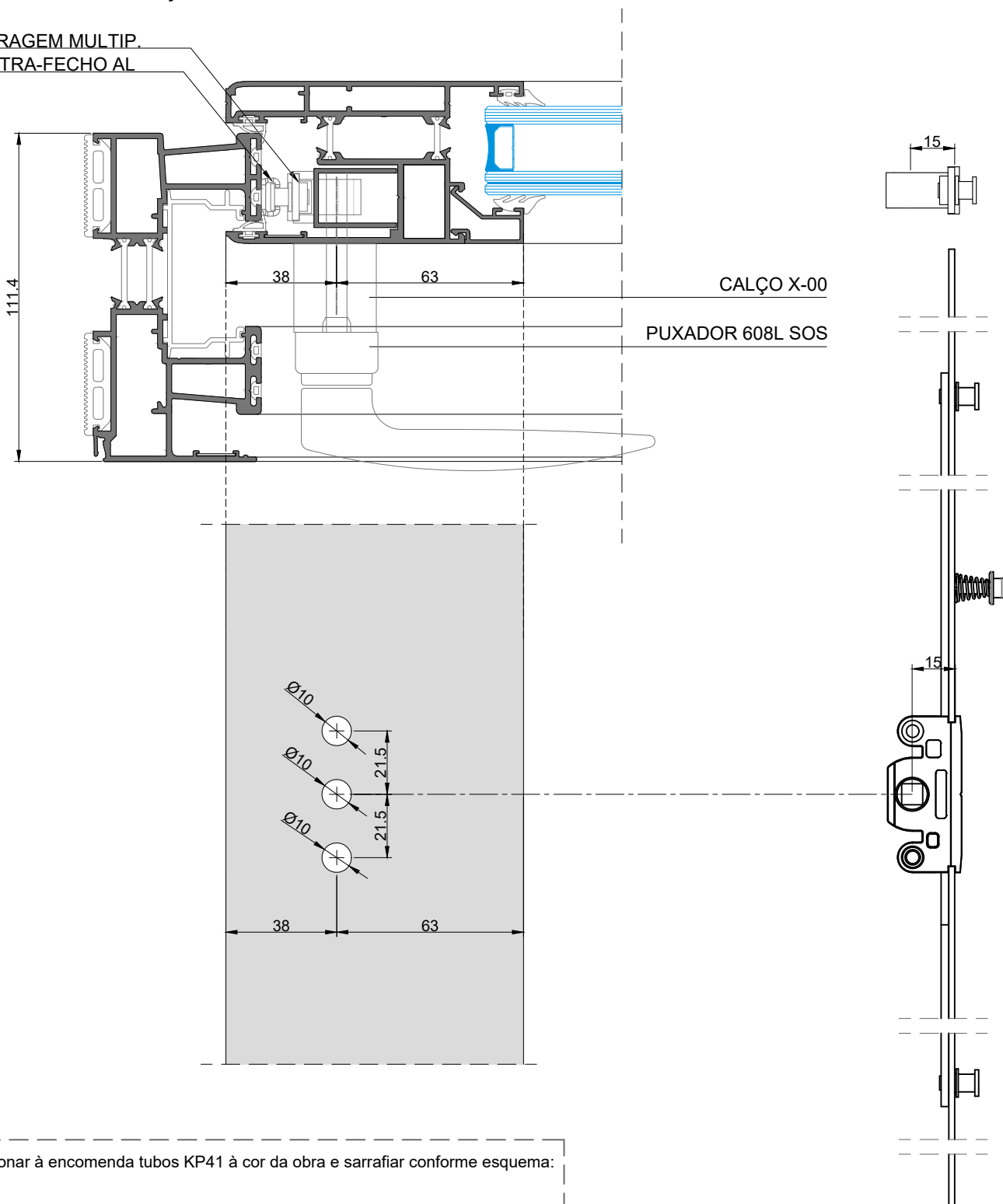


MONTAGEM DAS FERRAGENS E ACESSÓRIOS

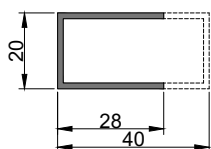
2. FERRAGEM MULTI-PONTO ANTI-FALSA MANOBRA

2.2. MAQUINAÇÃO DO PERFIL

FERRAGEM MULTIP.
CONTRA-FECHO AL



Adicionar à encomenda tubos KP41 à cor da obra e sarrafiar conforme esquema:



Parafusos para fixação dos tubos e das ferragens não incluídos.

COTAS DA FERRAGEM

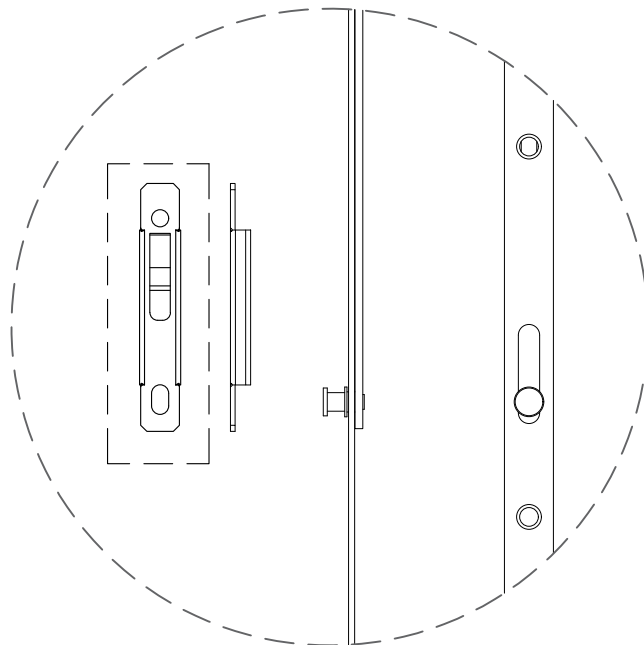
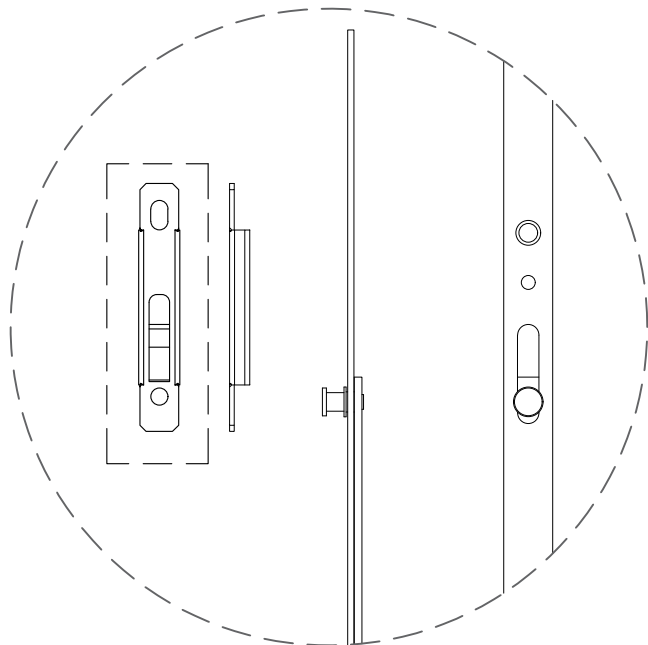
MONTAGEM DAS FERRAGENS E ACESSÓRIOS

2. FERRAGEM MULTI-PONTO

2.3. POSIÇÃO DOS CONTRA-FECHOS E BATENTE ANTI-FALSA MANOBRA

PONTO DE FECHO SUPERIOR

PONTO DE FECHO CENTRAL OU INFERIOR

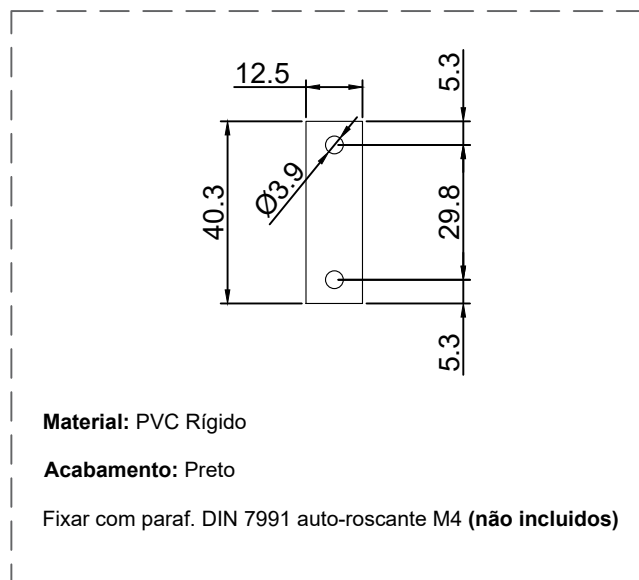
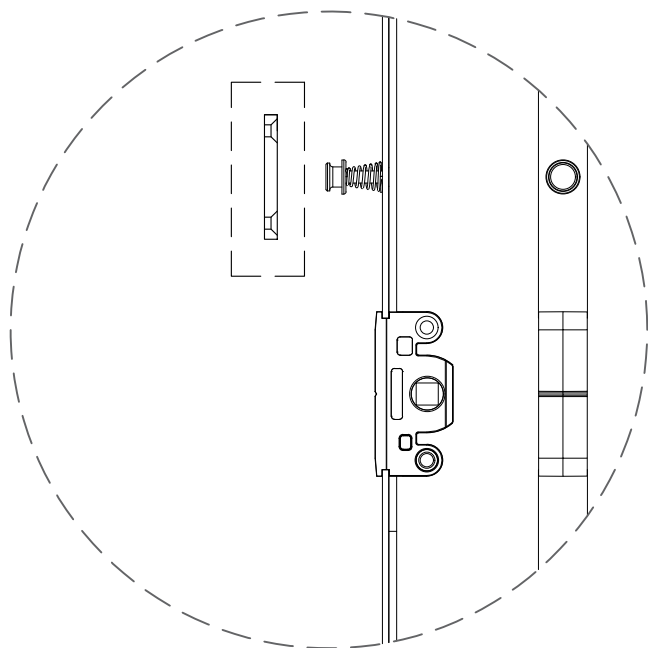


CONTRA-FECHO COM FUNÇÃO ANTI-LEVANTAMENTO
(Rampa na zona inferior do contra-fecho)

CONTRA-FECHOS SEM FUNÇÃO DE ANTI-LEVANTAMENTO
(Rampas nas zonas superiores dos contra-fechos)

JUNTO AO BATENTE DE ANTI-FALSA MANOBRA

BATENTE DE ANTI-FALSA MANOBRA



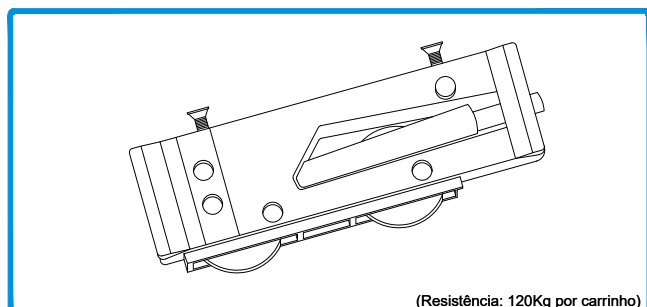
APLICAÇÃO DO BATENTE PARA MECANISMO ANTI-FALSA MANOBRA

(Este acessório passa a ser entregue sempre em conjunto com as ferragens e deverá ser aplicado no aro fixo para evitar danos nos perfis aquando do fecho da folha móvel)

MONTAGEM DAS FERRAGENS E ACESSÓRIOS

3. CARRINHO DUPLO OSCILANTE COM REGULAÇÃO

PARA APLICAR COM SISTEMA DE FECHO ATRAVÉS DE FERRAGEM MULTI-PONTO



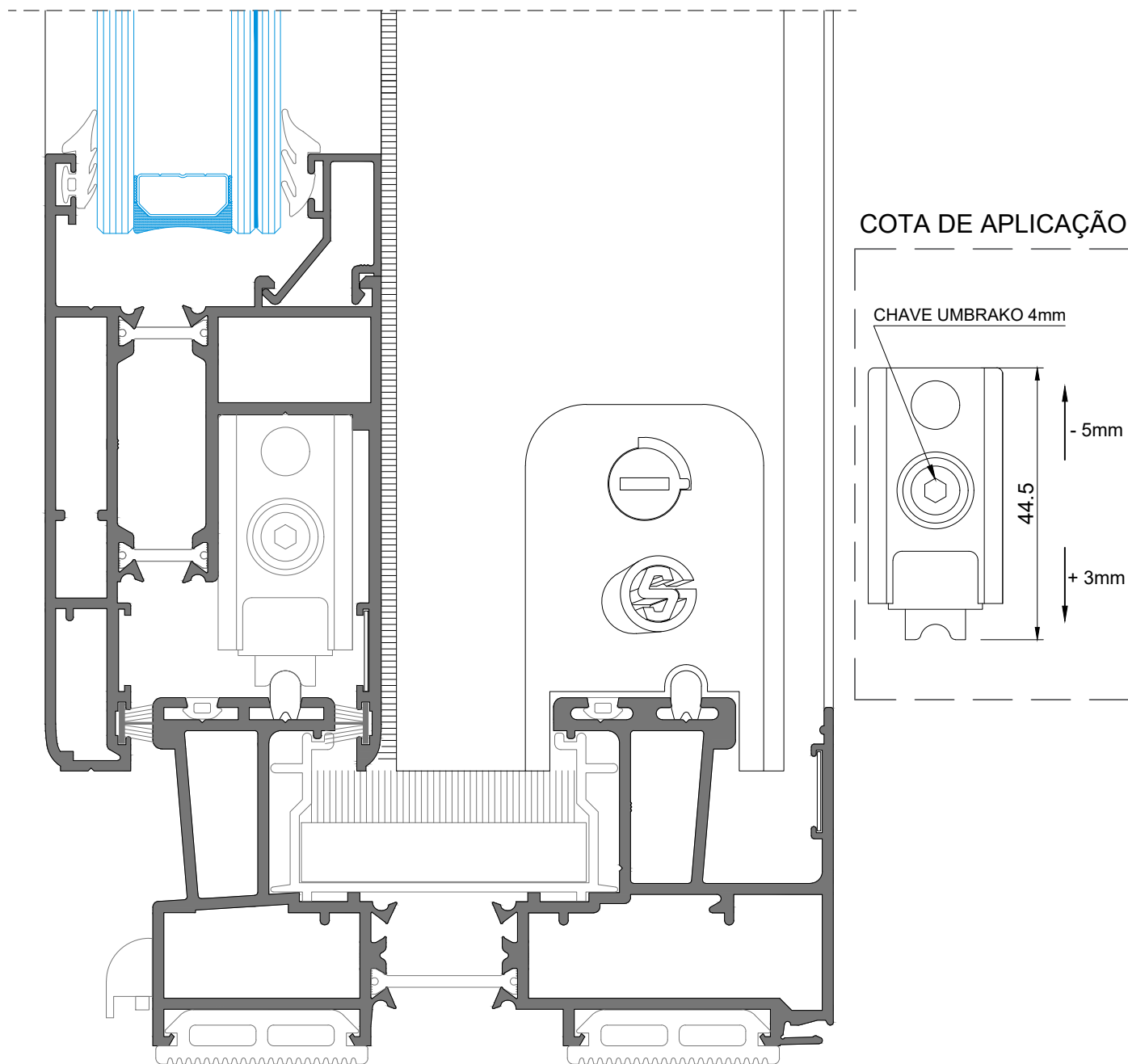
(Resistência: 120Kg por carrinho)

205166

CARRINHO PE REGULÁVEL AG. DUPLO

Caraterísticas:

- Resistência - 120kg por carrinho
- Rolamentos de agulhas inox e eixo retificado
- Ferragens em inox
- Desmontável
- Regulação: -5mm; +3mm



COTA DE APLICAÇÃO

CHAVE UMBRAKO 4mm

- 5mm

44.5

+ 3mm

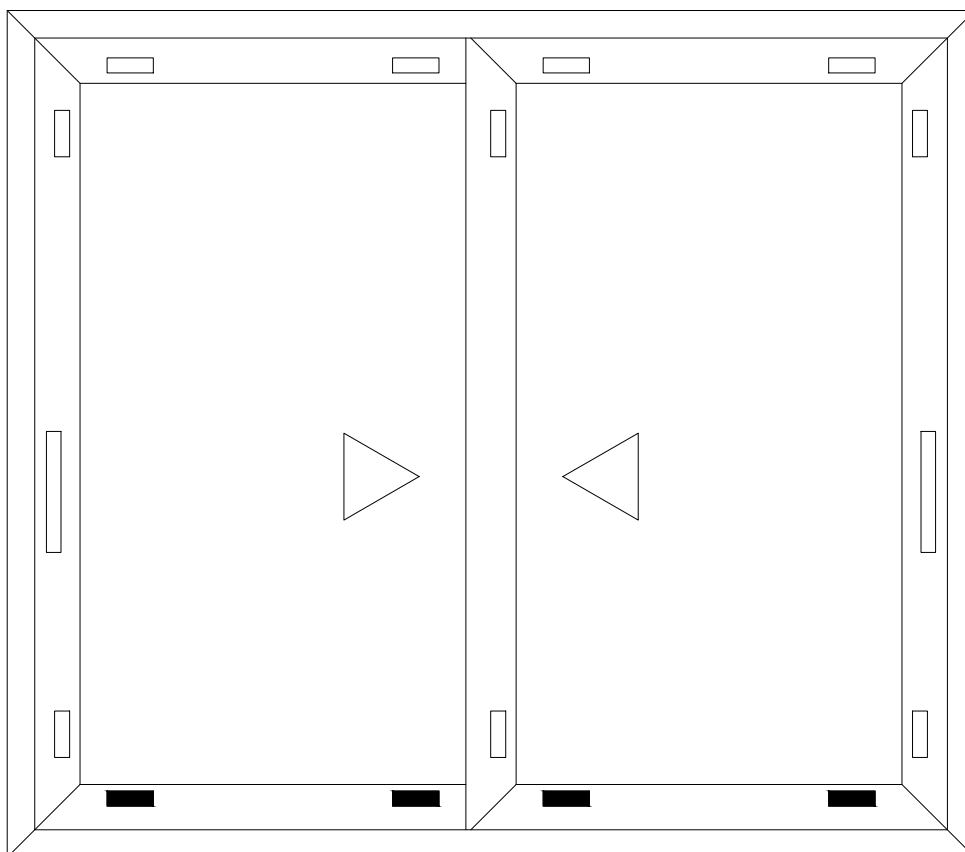
APLICAR PELÚCIA 7x7 SF NAS TRAVESSAS INFERIORES

LARGURA MÍNIMA DA FOLHA: 500mm

PESO MÁXIMO POR FOLHA: 240Kg

COLOCAÇÃO DOS VIDROS NO CAIXILHO

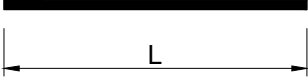
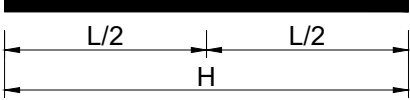
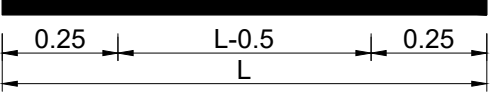
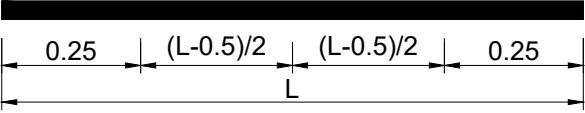
POSICIONAMENTO DOS CALÇOS E APLICAÇÃO DOS VEDANTES NOS VIDROS

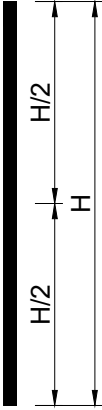
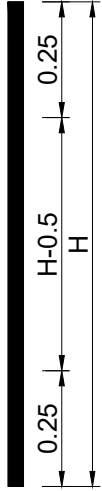
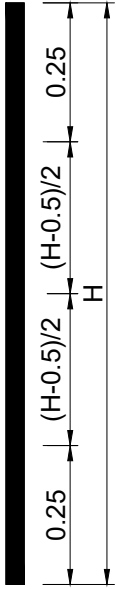


LOCALIZAÇÃO DOS CALÇOS PARA VIDROS

LEGENDA	
	PONTOS DE FIXAÇÃO
	PORMENOR
	CALÇOS DE APOIO DOS VIDROS
	CALÇOS PERIFÉRICOS NORMAIS

FIXAÇÃO DOS CAIXILHOS EM OBRA

$L \leq 0.90 \text{ m}$ 
<p>Nenhuma Fixação</p>
$0.90 < L \leq 1.60 \text{ m}$ 
<p>1 Fixação</p>
$1.60 < L \leq 2.40 \text{ m}$ 
<p>2 Fixações</p>
$2.40 < L \leq 3.20 \text{ m}$ 
<p>3 Fixações</p>
$L > 3.20 \text{ m}$
<p>1 Fixação a mais por cada trecho suplementar de 0.80 m</p>

$H \leq 0.65 \text{ m}$ 	$0.65 \text{ m} < H \leq 1.45 \text{ m}$ 	$1.45 \text{ m} < H \leq 2.45 \text{ m}$ 
<p>1 Fixação</p>	<p>2 Fixações</p>	<p>3 Fixações</p>

Este Catálogo Técnico poderá sofrer alterações por motivos técnicos, sem aviso prévio. Qualquer encomenda deverá ser sujeita a confirmação dos nossos serviços.



SISTEMAS
EURO 2000 [®]
PERFIS DE ALUMÍNIO E VIDROS PARA ARQUITECTURA



Licença nº 1406 - SOSOARES
Licença nº 1411 - ALFA SUL



Licença nº 809 - SOSOARES
Licença nº 817 - PORTALEX

ALFA SUL
EN Lisboa-Sintra Km 14
2725-937 Mem Martins
T +351 219 265 090 | F +351 219 265 098
E alfa.sul@sosoares.pt

ALULIDER
Pavilhão Industrial H - Plataforma 13D
Zona Franca Industrial
9200-047 Caniçal - Madeira
T +351 291 960 494 | F +351 291 960 497
E alulider@sosoares.pt

PORTALEX
Estrada de S. Marcos, 23
2735-521 Cacém
T +351 210 412 500 | F +351 210 412 507
E comercial@portalex.eu

SOSOARES
Rua do Campo Alegre, 474
4150-170 Porto
T +351 226 096 709 | F +351 226 005 642
E comercial@sosoares.pt

www.sosoares.pt
www.portalex.eu