

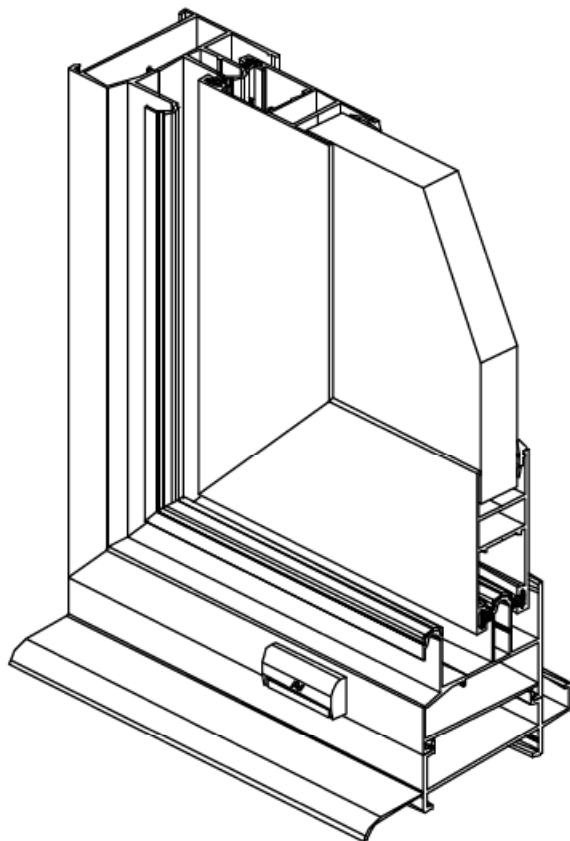
SP

sistema de correr perimetral de 45mm



SP

sistema de correr perimetral de 45 mm



Dimensões: Largura de aro fixo: 45mm, 65mm ou 80mm
Largura aro móvel: 26mm

Cortes: À meia esquadria

Uniões: Esquadros de bloqueio de 16mm e 11mm

Vedação: Dupla pelúcia com lâmina central STOP-FIN

Deslizamento: Carrinhos simples ou duplos com
rolamentos de agulhas, sobre perfil posttço

Envidraçado: Directo para vidro duplo

Redutor: clipado para vidro inferior a 8mm

Enchimento: De 4 a 19mm

Aberturas: 2, 3, 4 ou 6 folhas

PERFORMANCE

O sistema de correr SP com os seus cortes de união a 45° permite um perfeito enquadramento com os sistemas de batente, por isso ideal, para zonas de coexistência entre sistemas. A reduzida secção apresentada por este sistema permite a sua aplicação em espaços reduzidos.

Sistema muito utilizado como segunda janela, para reforço do isolamento térmico e acústico na remodelação de edifícios.

QUALIDADE

O sistema é controlado desde a produção dos perfis de alumínio até a colocação em obra através de instaladores devidamente credenciados.

Os materiais utilizados no sistema SP são de grande qualidade e resistência nomeadamente:

- Perfis de alumínio extrudidos na liga AL MG SI - 05 F22 com dureza T5.
- Acessórios de câmara europeia da marca SAVIO, empresa italiana de grande prestígio europeu com certificação ISO9001.
- Vedantes e topos em E.P.D.M. para uma estanquidade e permeabilidade superior.

MARCAÇÃO CE

Permeabilidade ao ar (EN 12 207:2000):

A permeabilidade ao ar deve ser reduzida para evitar correntes de ar frio (associadas a picos momentâneos de velocidade do vento) e perdas de calor (associadas a ventos que se fazem sentir por longos períodos de tempo com velocidades reduzidas).

Estanquidade à água (EN 12 208:2000):

As janelas e portas exteriores devem permanecer estanques à água quando sujeitas a acção simultânea do vento e da chuva. Em situações excepcionais de intempérie pode existir perda de estanquidade (desde que o caudal de água infiltrado seja diminuto).

Resistência às acções do vento (EN 12 210:2000):

As portas e janelas sujeitas a pressões de vento exteriores não devem apresentar deformações superiores a 1/300 do vão.

Após 20.000 ciclos de abertura, continuamos a ter um bom funcionamento.

Isolamento Térmico / RCCTE

RCCTE - Regulamento das Características do Comportamento Térmico de Edifícios

O objectivo deste regulamento é impor requisitos aos projectos de edifícios para:

- Satisfação do conforto térmico sem gastos excessivos de energia;
- Minimizar os efeitos patológicos das condensações na construção.

Este regulamento divide o país em zonas climáticas de Verão e Inverno.

O sistema SP cumpre as restrições do RCCTE para as zonas I1, I2, I3, v1, v2 e V3 .

O Coeficiente de Transmissão Térmica de um elemento - U_w - é a quantidade de calor por unidade de tempo que atravessa uma superfície de área unitária desse elemento da envolvente, por unidade de diferença de temperatura entre os ambientes que ele separa, em W/m^2K ;

Segundo a norma EN ISO 10077-1, este valor calcula-se com a seguinte fórmula:

$$U_w = \frac{A_f \times U_f + A_g \times U_g + l_g \times \Psi}{A_f + A_g}$$

A_f : Área do caixilho de alumínio em m^2
 U_f : Transmissão térmica do caixilho de alumínio em W/m^2K
 A_g : Área visível do vidro em m^2
 U_g : Transmissão térmica do vidro W/m^2K
 l_g : Perímetro do vidro em m
 Ψ : Transmissão térmica linear do bordo do vidro em W/m^2K

Parâmetros que influenciam no valor U_w de uma janela:

Valores U_f do caixilho, U_g do vidro e dimensões do vão.



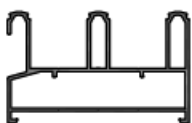


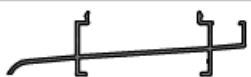





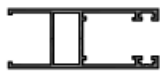
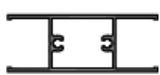



Coeficiente de transmissão térmica do sistema SP : $U_w = 3,57 W/m^2K^*$

Quanto menor for este valor, melhor é a economia energética.

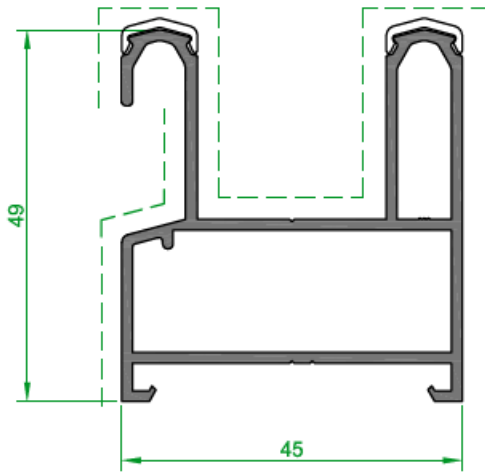
*Porta de 2 folhas com 2,20m x 2,40m com vidro de $U_g=1,9 W/m^2K$

Atenuação acústica do sistema SP: $R_w = 30dB$ (R_w vidro (IGU)= 36dB)

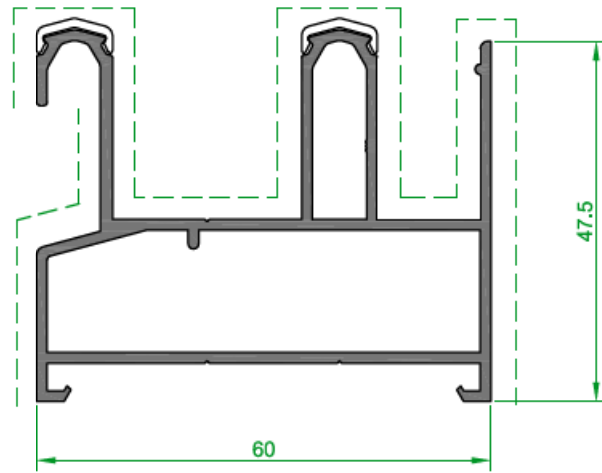
O sistema SP, conjugado com o vidro adequado, efectua um excelente isolamento acústico, sendo por isso recomendado para zonas de ruído intenso.

REF ^a	PERFIL	DESIGNAÇÃO	ÁREA A: LACAR ANODIZAR] m ² /m	ÁREA A POLIR m ² /m
SP 01		ARO FIXO	0.286	0.196
SP 02		ARO FIXO	0.363	0.210
SP 03		ARO FIXO	0.404	0.281
SP 14		ARO MÓVEL CENTRAL	0.184	0.078
SP 24		REDUTOR	0.121	0.011
SP 26		SOLEIRA	0.372	0.054
SP 27		PERFIL COMPL.	0.180	0.070
SP 32		PINGADEIRA INF.	0.077	0.032
SP 80		PINGADEIRA SUPERIOR	0.101	0.045
SP 81		REMATE	0.082	0.027
SP 91	 (ACETINADO NATURAL ou PRETO)	PERFIL DESLIZADOR	0.030	0.016
PD 17		ARO MÓVEL	0.344	0.147
PD 29		TRAVESSA	0.261	0.140
TL 25		PERFIL DE REFORÇO	0.153	0.045
TL 26		PERFIL COMPLEM.	0.068	0.015
PL 81		PERFIL DE REMATE	0.127	0.050

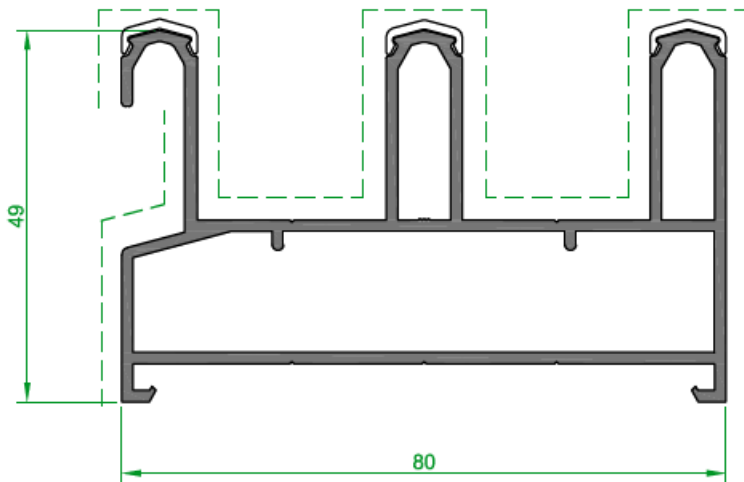
AROS FIXOS



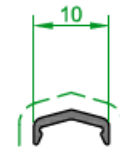
SP 01



SP 02



SP 72



SP 91

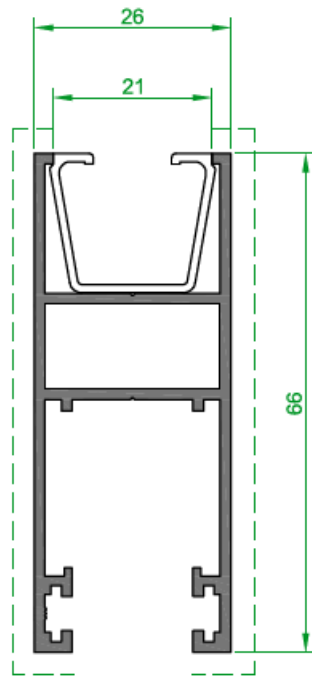
(ACETINADO NATURAL)

ou

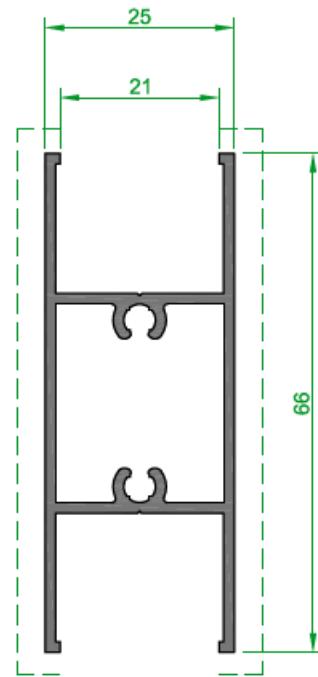
(ACETINADO PRETO)

APLICAR NOS PERFIS LACADOS

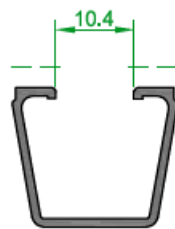
AROS MÓVEIS



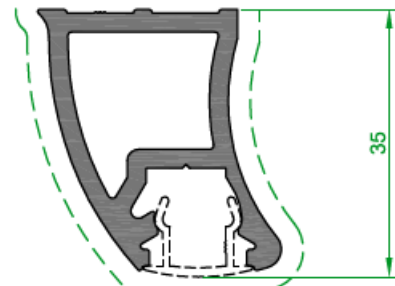
PD 17



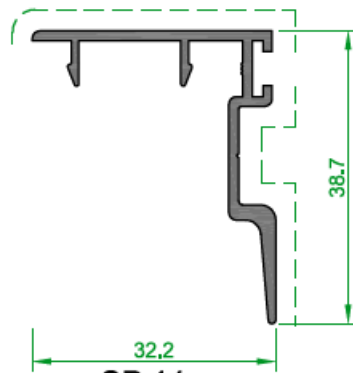
PD 29



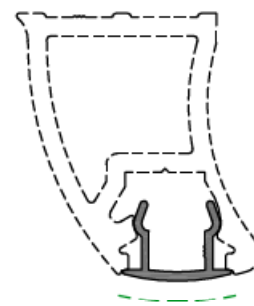
SP 24



TL 25

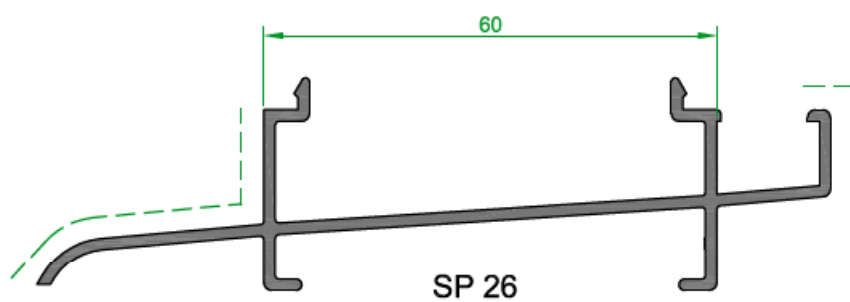
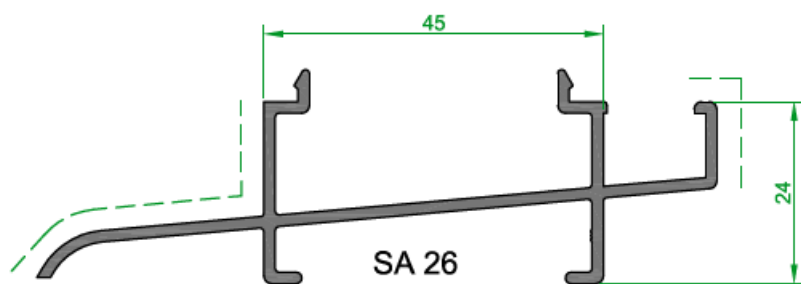


SP 14

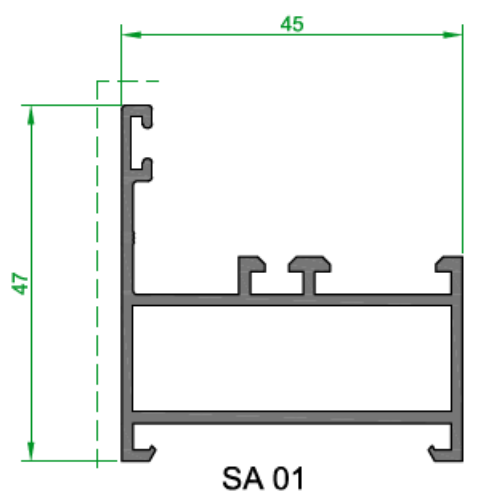
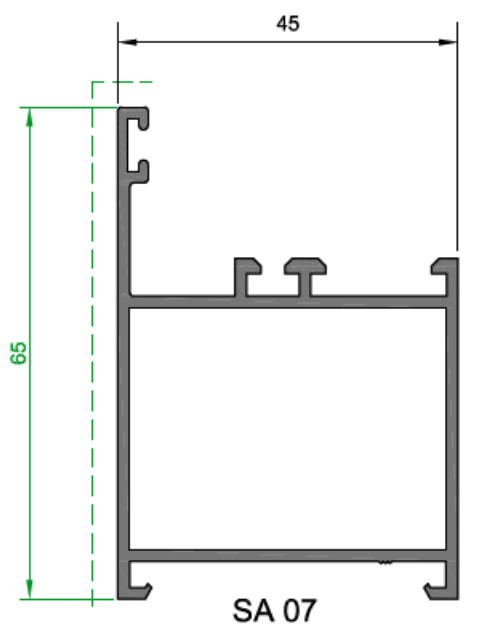


TL 26

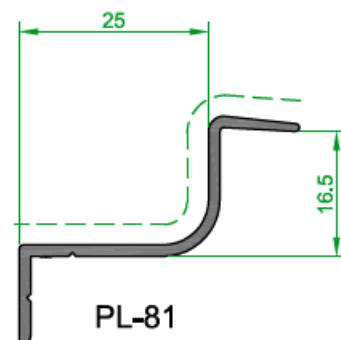
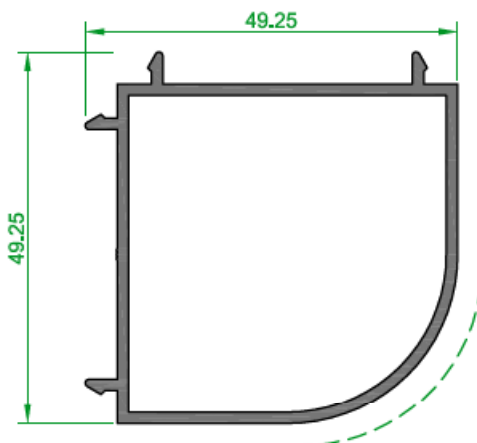
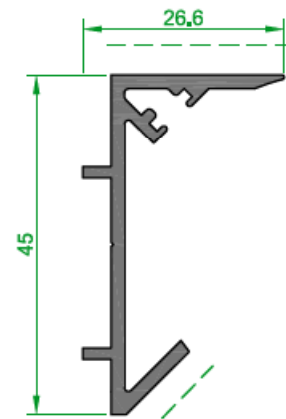
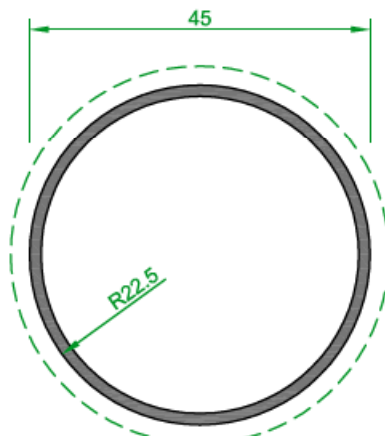
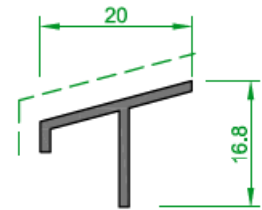
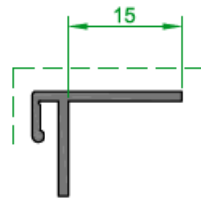
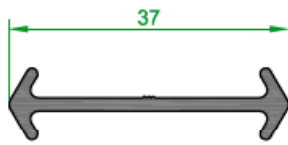
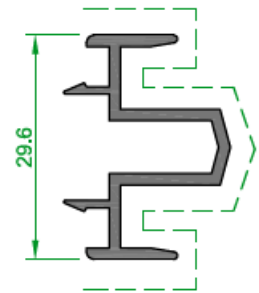
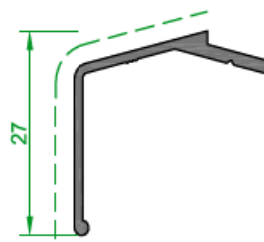
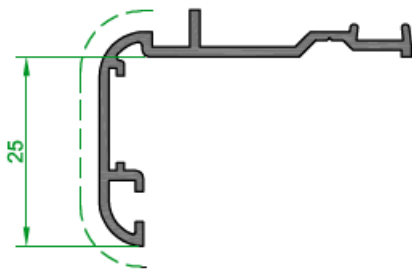
SOLEIRAS

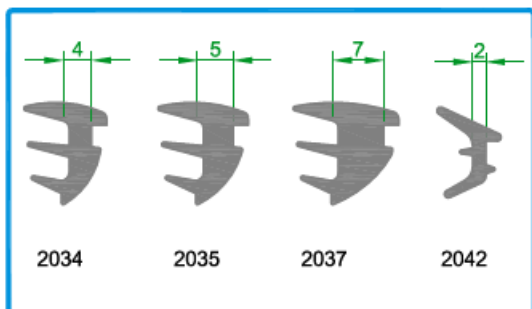


AROS PARA LIGAÇÃO



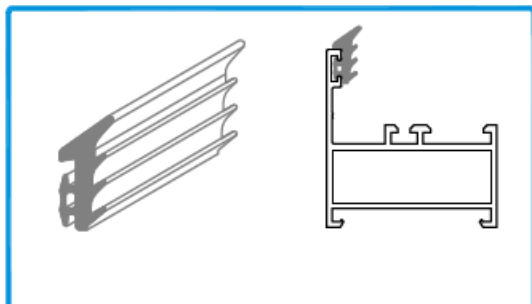
PERFIS DIVERSOS





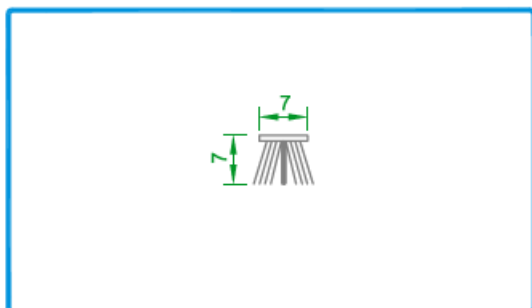
JUNTA DE CUNHA 2034 Pr. **208195**
 JUNTA DE CUNHA 2035 Pr. **208196**
 JUNTA DE CUNHA 2037 Pr. **208904**
 JUNTA DE CUNHA 2042 Pr. **208191**

MATERIAL: E.P.D.M.



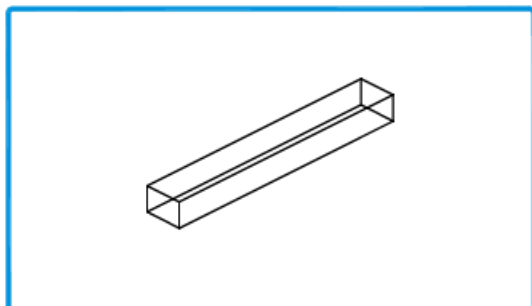
208350

JUNTA P/ VIDRO (EXT.) 2003
 JUNTA EXTERIOR PARA FIXOS EM E.P.D.M.



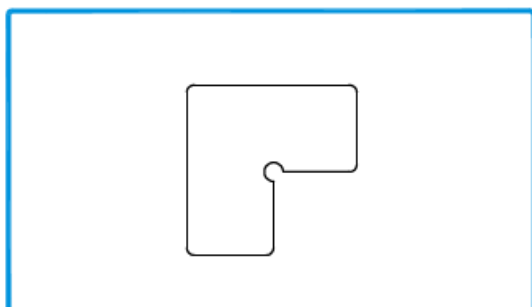
208460

JUNTA PELUCIA 7x7 S-FIN
 PELUCIA PARA A SÉRIE SP



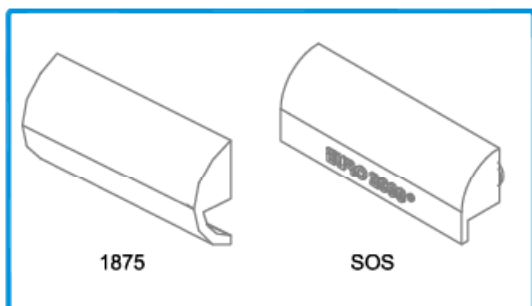
219133

DESLIZADOR CALHA 1201
 PARA O PERFIL SB 80 (BARRAS DE 3m)



213252

CANTO CR 2001 920130
 PARA O PERFIL PD 17



1875

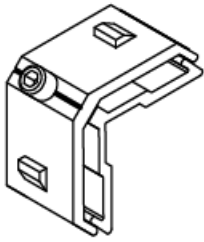
SOS

210154

GOTEIRA 1875 BRANCA
 GOTEIRA 1875 PRETO

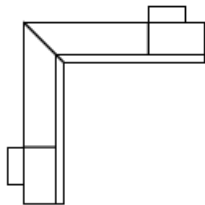
210280

GOTEIRA C/ VÁLVULA SOS Branco
 GOTEIRA C/ VÁLVULA SOS Preto

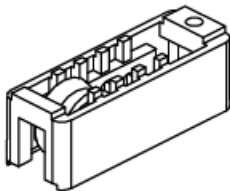


204454

ESQUADRO SP GRANDE
PARA OS PERFIS SP 01, SP 02 e SP 72



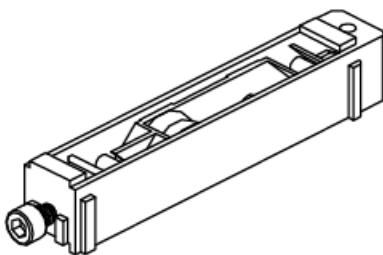
ESQUADRO SP PEQUENO
PARA O PERFIL PD 17



CARRINHO SP C/ROL. ESFERAS
PARA O PERFIL PD 17



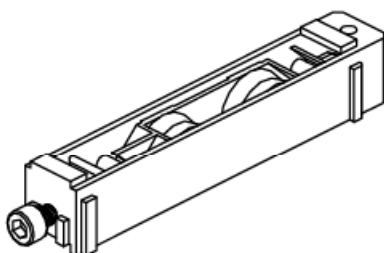
ROLAMENTO SUPLEMENTAR
COM ROL. ESFERAS
RODA SUPLEMENTAR PARA O CARRINHO SP DE ESFERAS



205152

CARRINHO SP REG. ROL. AG. INOX SIMPLES
PARA O PERFIL PD 17

RESISTENCIA MÁXIMA:
48Kg cada folha (com 2 carrinhos)



215150

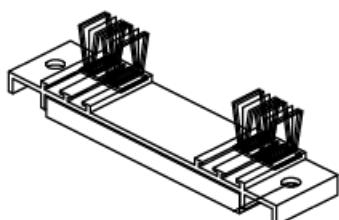
CARRINHO SP REG. ROL. AG. INOX DUPLO
PARA O PERFIL PD 17

RESISTENCIA MÁXIMA:
96Kg cada folha (com 2 carrinhos)



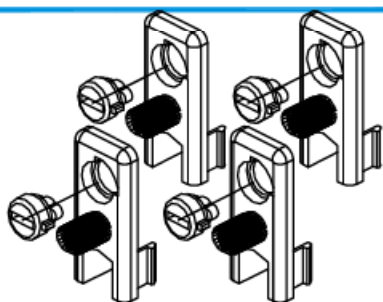
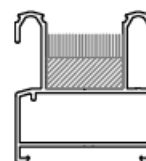
205138

CARRINHO SERIE 2000 NYLON Pr.
PARA O PERFIL PD 17



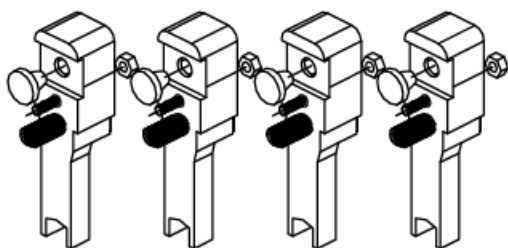
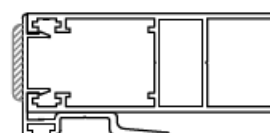
213284

CORTA-VENTO SP 912070.23
PARA OS PERFIS SP 01, SP 02 e SP 72



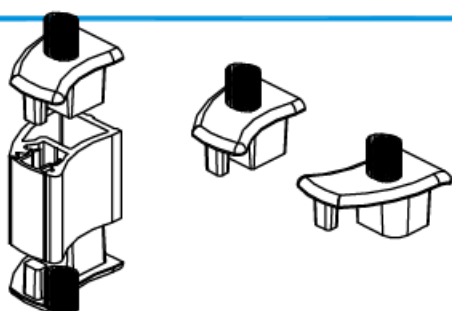
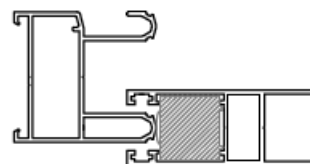
223230

KIT CORTA-VENTO K3SP
PARA O PERFIL SP 14



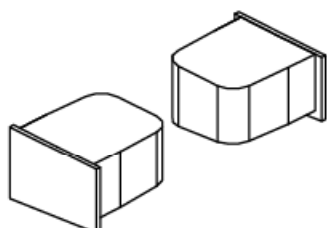
212385

CONJ. GUIAS C/AMORTECEDOR K4SP
PARA O PERFIL PD 17



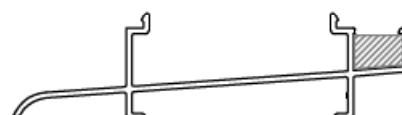
212350

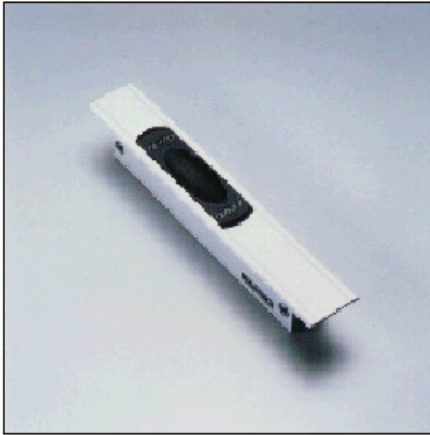
CONJUNTO TOPO TL 25 Preto
PARA OS PERFIS TL 25 e TL 26



212366

CONJ. TOPO SOL26 PRETO
PARA O PERFIL SP 26





201477

FECHO LAT.MANU. 2060 Preto
FECHO LAT.MANU. 2060 L. B.



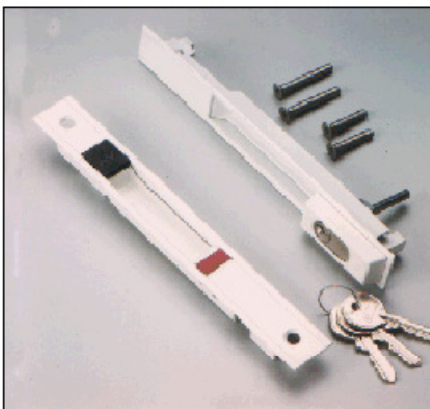
201478

FECHO LAT.MANU. 2070 Preto
FECHO LAT.MANU. 2070 L. B.



201470

FECHO LAT.AUTO. 2071 Preto
FECHO LAT.AUTO. 2071 L. B.



201375

FECHO C/FECHAD. 2073 Preto
FECHO C/FECHAD. 2073 L. B.



200026

ASA P/FECHO LAT.2080 Preto
 ASA P/FECHO LAT. 2080 L.B.
 PARA OS FECHOS LAT, 2070, 2071 e 2073



202085

CONTRA-FECHO 2070/870
 CONTRA-FECHO PARA A SÉRIE SP

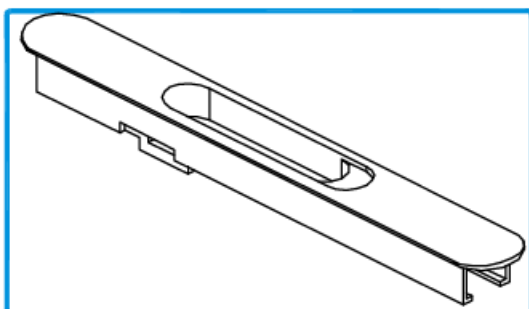


GANCHO-FECHO 2050/711
 GANCHO PARA A SÉRIE SP COM FECHO LAT, 2060



204712

GANCHO-FECHO 2070/833
 GANCHO PARA A SÉRIE SP COM OS FECHOS LAT.
 2070/2071/2073.



201475

FECHO LATERAL JM 247I

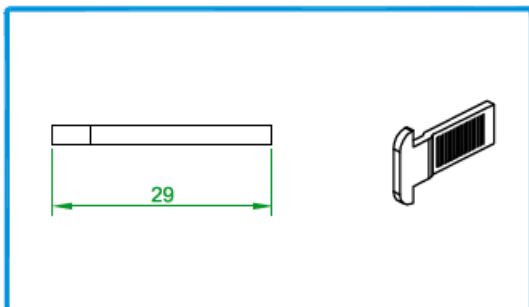
FECHO ALTERNATIVO SEM FIXAÇÃO A VISTA

APLICAR COM O GANCHO SP + CONTRA-FECHO 2070.870

LACADO PRETO

LACADO BRANCO

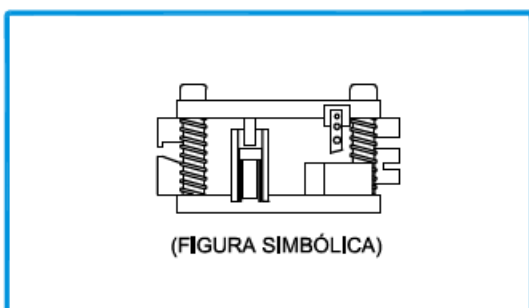
ACETINADO NATURAL



204709

GANCHO SP

APLICAR COM O FECHO 247I

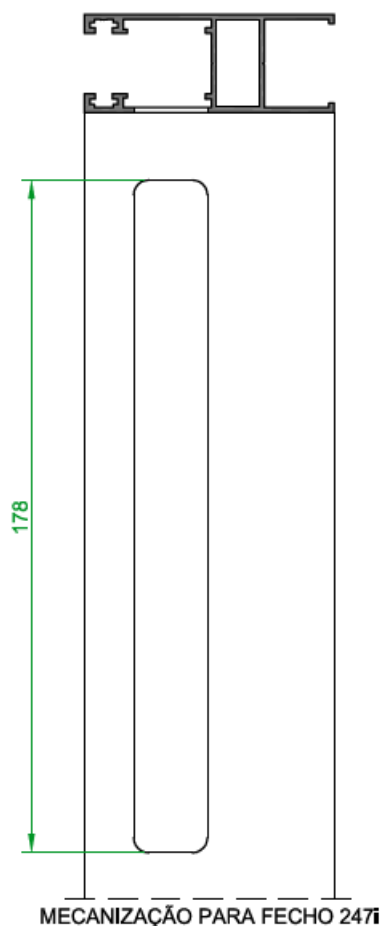
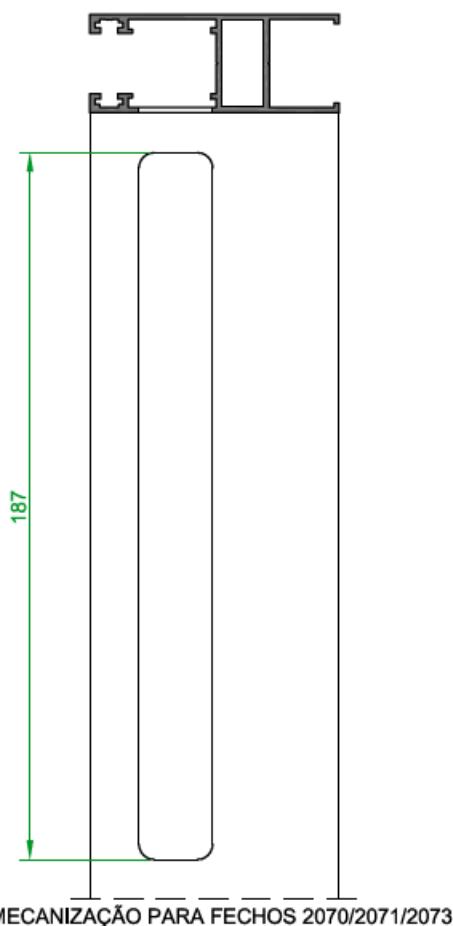


408166

CORTANTE SP

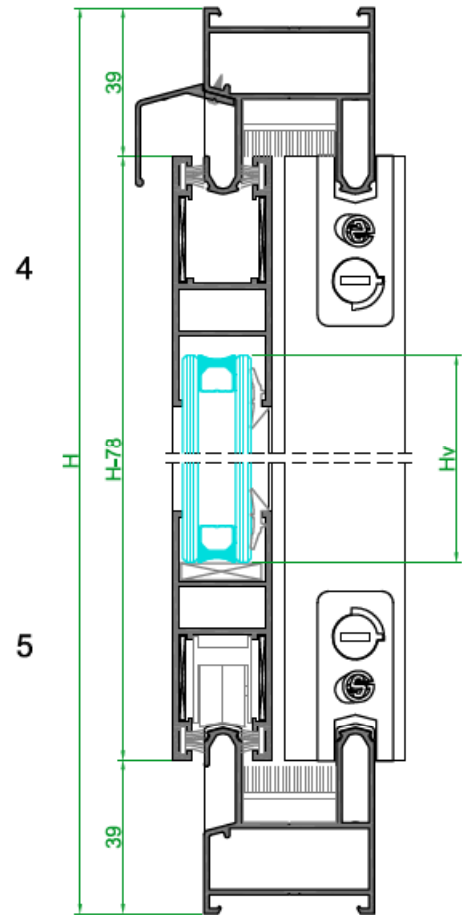
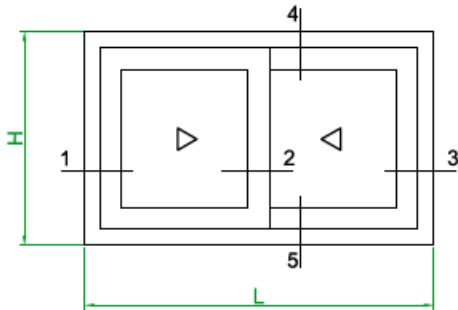
(FIGURA SIMBÓLICA)

MECANIZAÇÕES PARA OS FECHOS LATERAIS

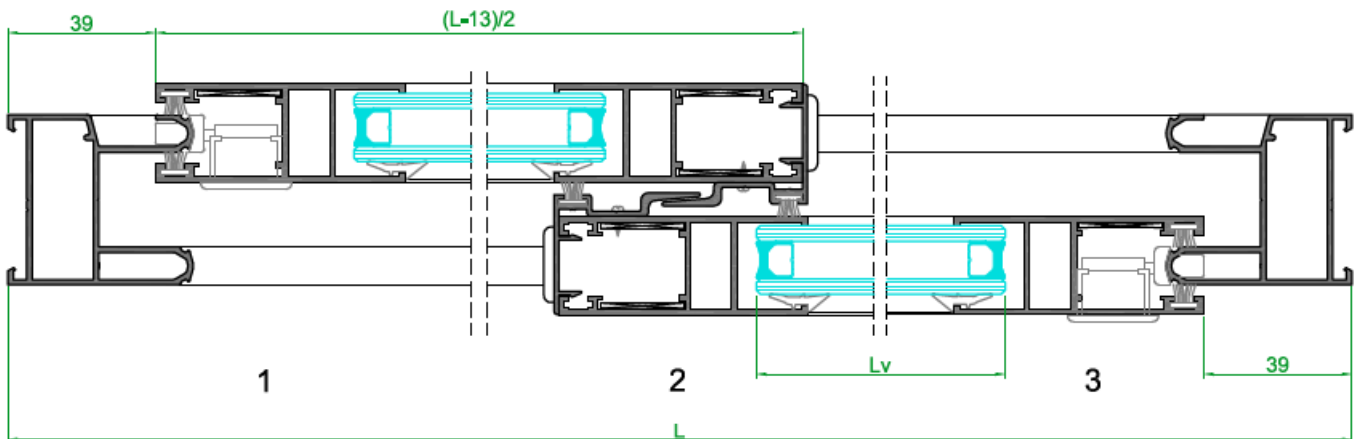


JANELA DE CORRER 2 FOLHAS COM SP 01

PERFIS: SP 01, SP 14, SP 80, SP 91, PD 17
 Lv= LARGURA PARA VIDRO= (L-224)/2
 Hv= ALTURA PARA VIDRO= H-185
 ESP. TOTAL RECOMENDADA PARA VIDRO: 18mm

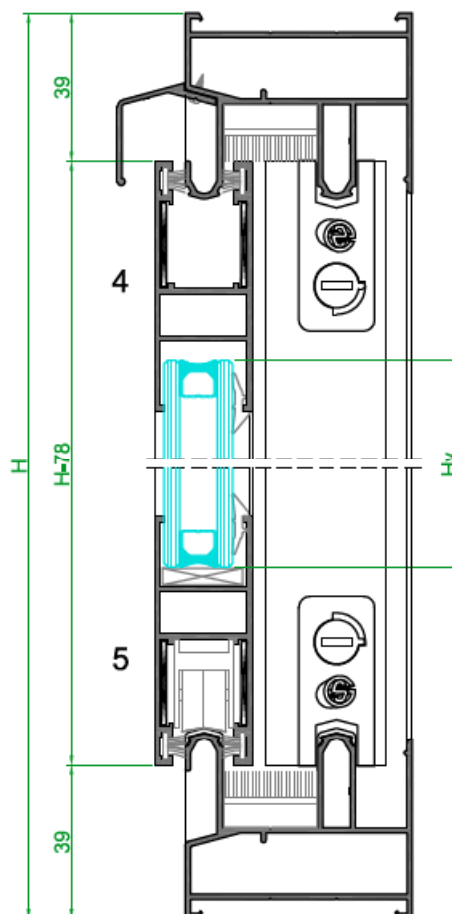
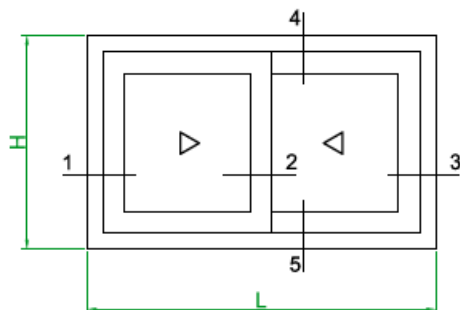


MAPA DE PERFIS e ACESSÓRIOS				
REF*	DESIGNAÇÃO	CORTE HORIZ.	CORTE VERT.	QUANT.
SP 01	ARO FIXO	L	H	2+2
PD 17	ARO MÓVEL	(L-13)/2	H-78	4+4
SP 14	PERFIL CENTRAL	-	H-78	2
SP 80	PINGADEIRA	L	-	1
SP 91	PERFIL DESLIZADOR	L-92	-	2
	CARRINHO SP REG. ROL. AG. SL			4
K3SP	KIT CORTA-VENTO			1
912070.23	CORTA VENTO SP			2
K4SP	CONJ. GUIAS C/AMORTECEDOR			1
2070.870	CONTRA-FECHO			2
2071	FECHO LAT. AUTOM. (P/B)			2
2070.833	GANCHO-FECHO			2
	ESQUADRO SP PEQUENO			8
	ESQUADRO SP GRANDE			4
	JUNTA PELUC. 7x7 S-FIN			4L+6H
	JUNTA DE CUNHA			2L+4H
CR2001	CANTO CR2001 920130			16
1875	GOTEIRA (B/P)			2

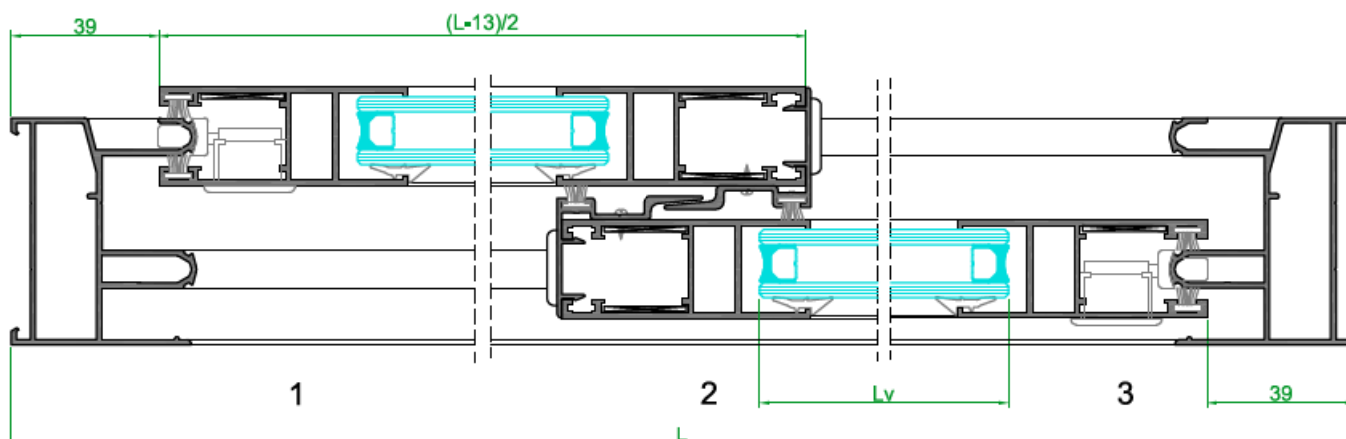


JANELA DE CORRER 2 FOLHAS COM SP 02

PERFIS: SP 02, SP 14, SP 80, SP 91, PD 17
Lv= LARGURA PARA VIDRO= (L-224)/2
Hv= ALTURA PARA VIDRO= H-185
ESP. TOTAL RECOMENDADA PARA VIDRO: 18mm

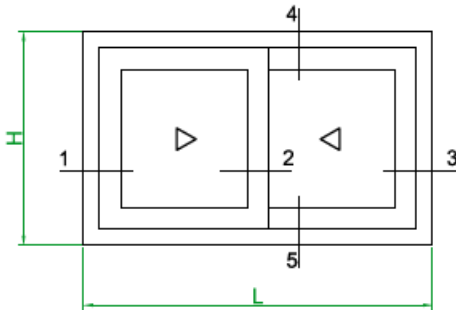


MAPA DE PERFIS E ACESSÓRIOS				
REF*	DESIGNAÇÃO	CORTE HORIZ.	CORTE VERT.	QUANT.
SP 02	ARO FIXO	L	H	2+2
PD 17	ARO MÓVEL	(L-13)/2	H-78	4+4
SP 14	PERFIL CENTRAL	-	H-78	2
SP 80	PINGADEIRA	L	-	1
SP 91	PERFIL DESLIZADOR	L-92	-	2
	CARRINHO SP REG. ROL. AG. SI.			4
K3SP	KIT CORTA-VENTO			1
912070.23	CORTA VENTO SP			2
K4SP	CONJ. GUIAS C/MORTECEDOR			1
2070.870	CONTRA-FECHO			2
2071	FECHO LAT. AUTOM. (P/B)			2
2070.833	GANCHO-FECHO			2
	ESQUADRO SP PEQUENO			8
	ESQUADRO SP GRANDE			4
	JUNTA PELUC. 7x7 S-FIN			4L+6H
	JUNTA DE CUNHA			2L+4H
CR2001	CANTO CR2001 920130			16
1875	GOTEIRA (B/P)			2

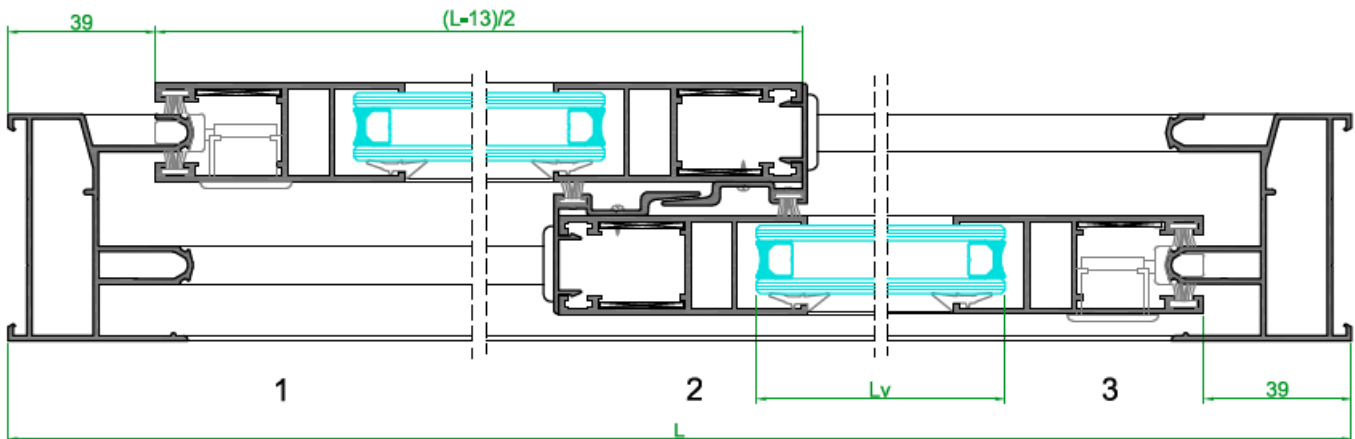
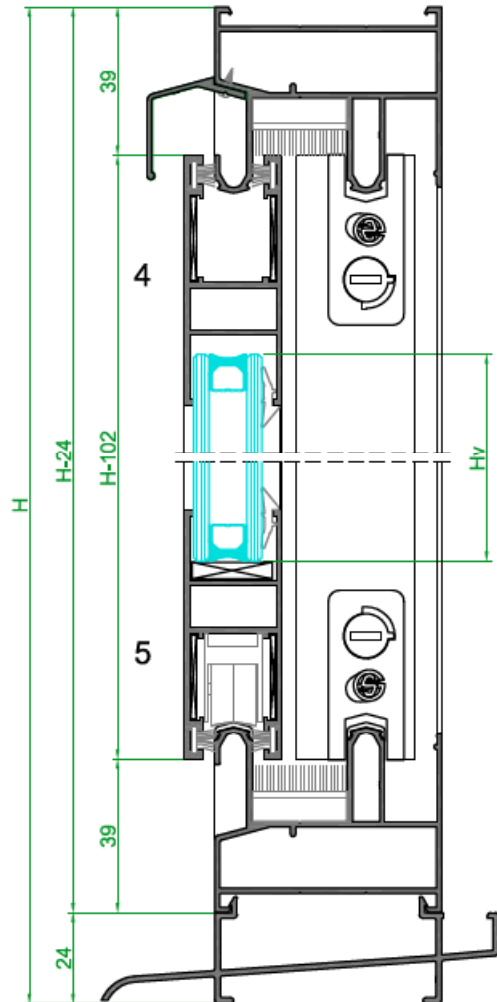


JANELA DE CORRER 2 FOLHAS COM SP 02 e SOLEIRA

PERFIS: SP 02, SP 14, SP 26, SP 80, SP 91, PD 17
 Lv= LARGURA PARA VIDRO= (L-224)/2
 Hv= ALTURA PARA VIDRO= H-209
 ESP. TOTAL RECOMENDADA PARA VIDRO: 18mm



MAPA DE PERFIS E ACESSÓRIOS				
REF ^a	DESIGNAÇÃO	CORTE HORIZ.	CORTE VERT.	QUANT.
SP 02	ARO FIXO	L	H-24	2+2
PD 17	ARO MÓVEL	(L-13)/2	H-102	4+4
SP 14	PERFIL CENTRAL	-	H-102	2
SP 26	SOLEIRA	L	-	1
SP 80	PINGADEIRA	L	-	1
SP 91	PERFIL DESLIZADOR	L-92	-	2
				QUANT.
	CARRINHO SP REG. ROL. AG. SL			4
K3SP	KIT CORTA VENTO			1
912070.23	CORTA VENTO SP			2
K4SP	CONJ. GUIAS C/AMORTECEDOR			1
2070.870	CONTRA-FECHO			2
2071	FECHO LAT. AUTOM. (P/B)			2
2070.833	GANCHO-FECHO			2
	ESQUADRO SP PEQUENO			8
	ESQUADRO SP GRANDE			4
	JUNTA PELUC. 7x7 S-FIN			4L+6H
	JUNTA DE CUNHA			2L+4H
CR2001	CANTO CR2001 920130			16
1875	GOTEIRA (B/P)			2
	CONJ. TOPO SOL26 PRETO			1



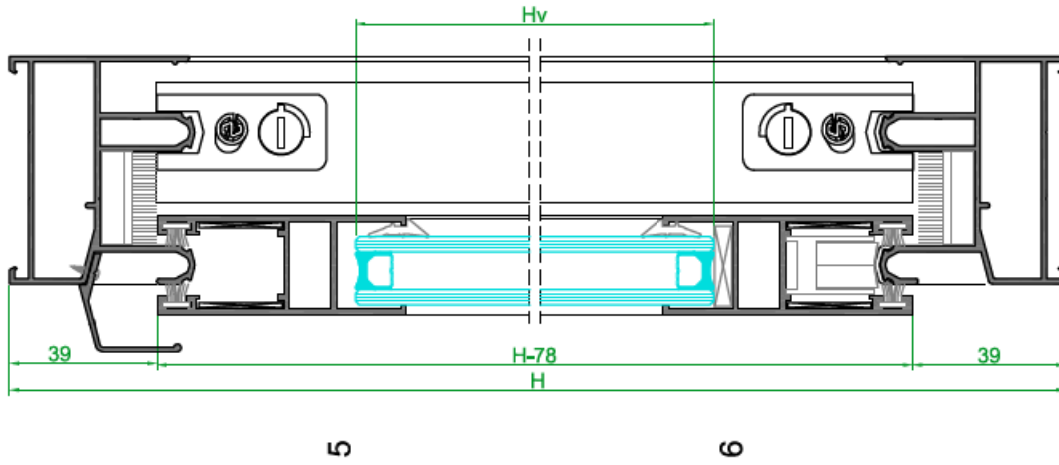
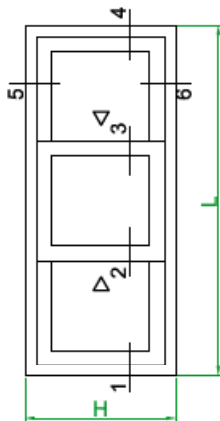
JANELA DE CORRER 3 FOLHAS

PERFIS: SP 01, SP 14, SP 80, SP 91, PD 17

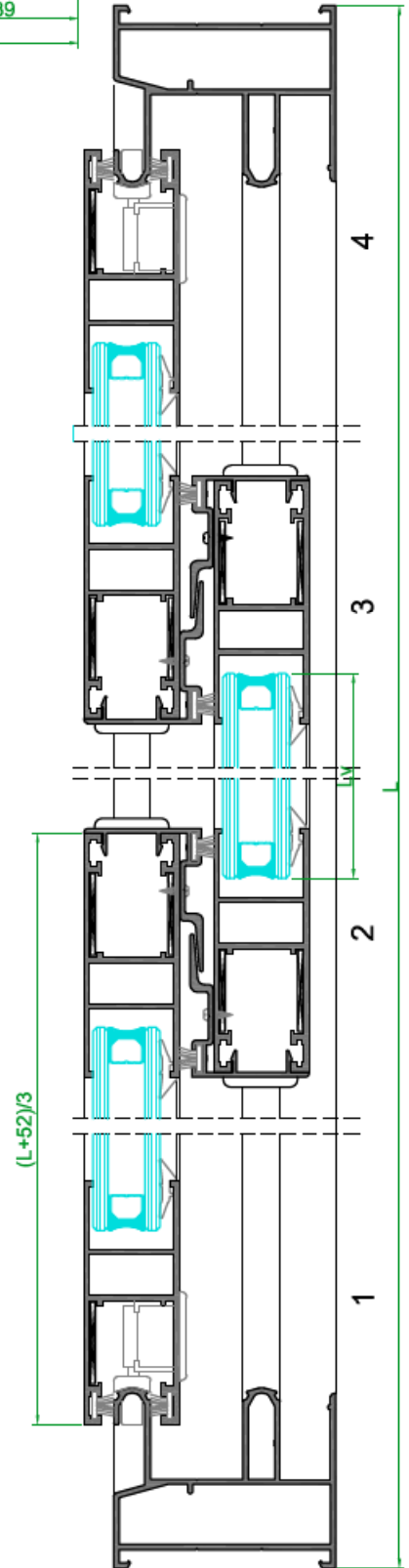
LV= LARGURA PARA VIDRO= (L-268)/3

Hv= ALTURA PARA VIDRO= H-185

ESP. TOTAL RECOMENDADA PARA VIDRO: 18mm

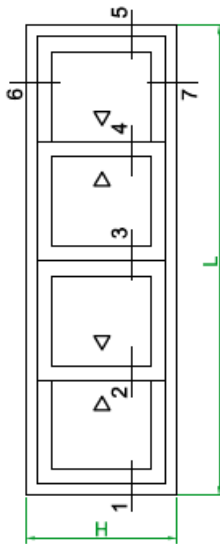


MAPA DE PERFIS E ACESSÓRIOS					
REF ^a	DESIGNAÇÃO	CORTE HORIZ.	CORTE VERT.	QUANT.	
SP 01	ARO FIXO	L	H	2+2	
PD 17	ARO MÓVEL	(L+52)/3	H-78	6+6	
SP 14	PERFIL CENTRAL	-	H-78	4	
SP 80	PINGADEIRA	L	-	1	
SP 91	PERFIL DESLIZADOR	L-82	-	2	
	CARRINHO SP REG. ROL. AG. SL			6	
K3SP	KIT CORTA VENTO			2	
912070.23	CORTA VENTO SP			4	
K4SP	CONJ. GUIAS C/AMORTECEDOR			1	
2070.870	CONTRA-FECHO			2	
2071	FECHO LAT. AUTOM. (P/B)			2	
2070.833	GANCHO-FECHO			2	
	ESQUADRO SP PEQUENO			12	
	ESQUADRO SP GRANDE			4	
	JUNTA PELLUC. 7x7 S-FIN			4L+8H	
REF ^a	DESIGNAÇÃO			QUANT.	
CR2001	JUNTA DE CUNHA			2L+8H	
1875	CANTO CR2001 920130			24	
	GOTEIRA (BP)			3	

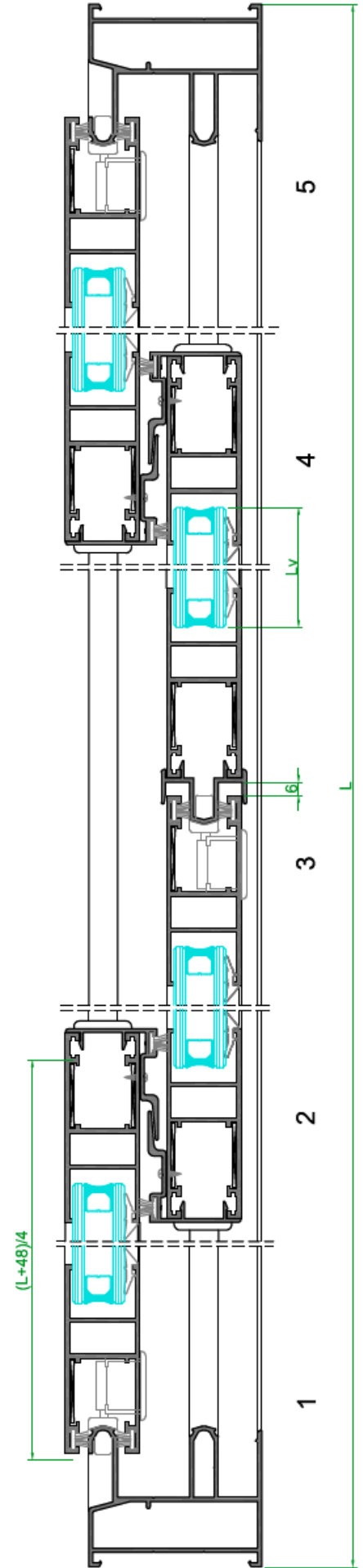
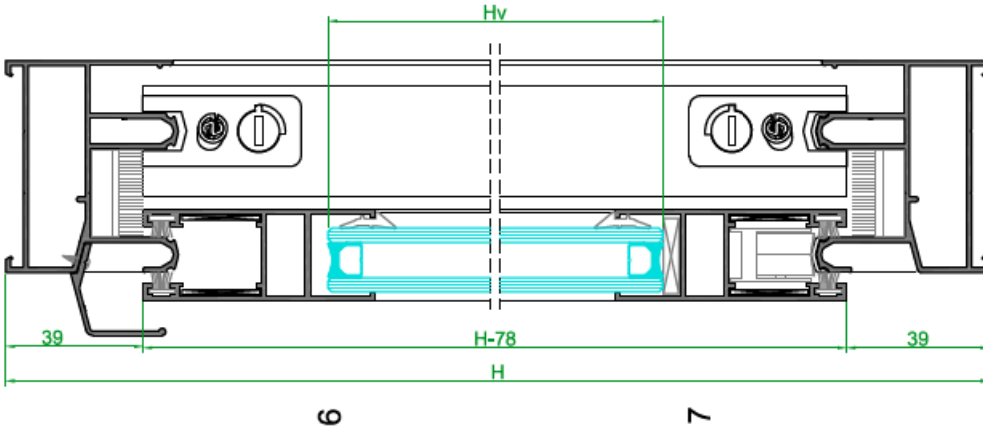


JANELA DE CORRER 4 FOLHAS

PERFIS: SP 02, SP 14, SP 80, SP 91, PD 17
 LV= LARGURA PARA VIDRO= (L-376)/4
 HV= ALTURA PARA VIDRO= H-185
 ESP. TOTAL RECOMENDADA PARA VIDRO: 18mm

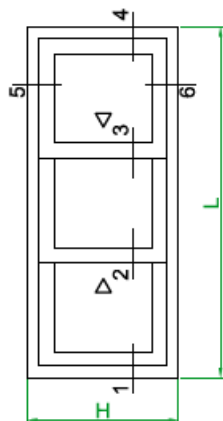


MAPA DE PERFIS E ACESSÓRIOS				
REP*	DESIGNAÇÃO	CORTE HORIZ.	CORTE VERT.	QUANT.
SP 02	ARO FIXO	L	H	2+2
PD 17	ARO MÓVEL	(L+48)/4	H-78	8+8
SP 14	PERFIL CENTRAL	-	H-78	4
SP 80	PINGADERA	L	-	1
SP 91	PERFIL DESLIZADOR	L-82	-	2
SP 27	PERFIL P/4 FOLH.	-	H-78	1
	CARRINHO SP REG. ROL. AG. SI.			8
K3SP	KIT CORTA VENTO			2
912070.23	CORTA VENTO			4
K4SP	CONJ. GUIAS C/AMORTECEDOR			2
2070.870	CONTRA-FECHO			3
2071	FECHO LAT. AUTOM. (P/B)			3
2070.833	GANCHO-FECHO			3
	ESQUADRO SP PEQUENO			16
	ESQUADRO SP GRANDE			4
	JUNTA PELUC. 7x7 S-FIN			4L+10H
REF*	DESIGNAÇÃO			QUANT.
	JUNTA DE CUNHA			2L+8H
CR2001	CANTO CR2001 920130			32
1875	GOTEIRA (B/P)			4

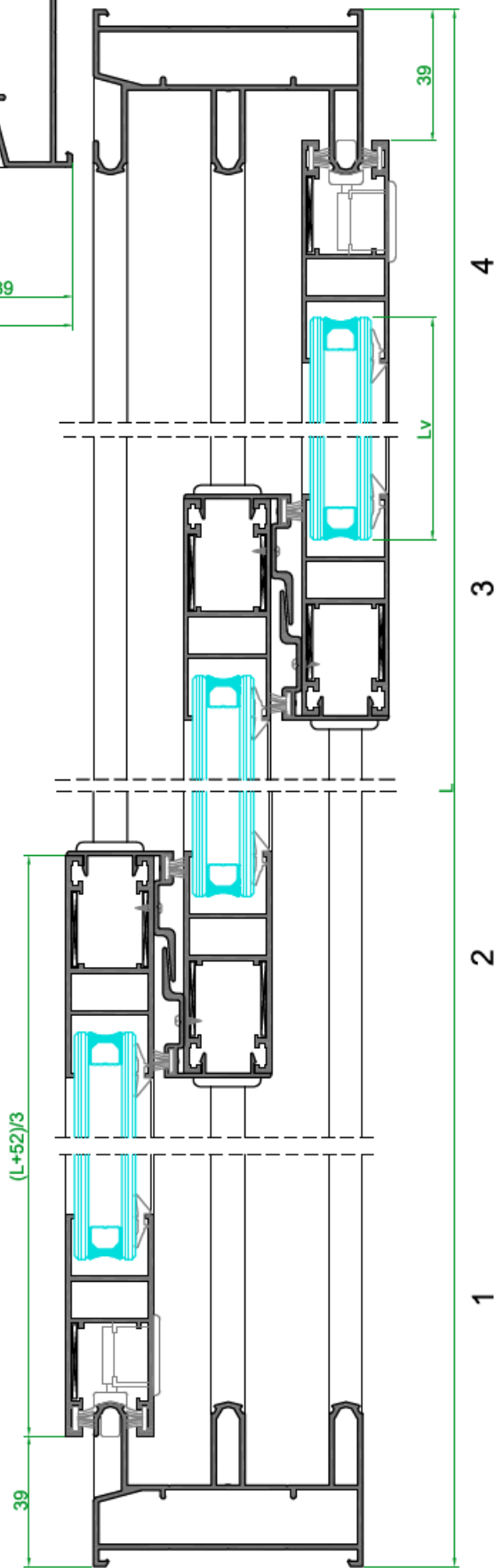
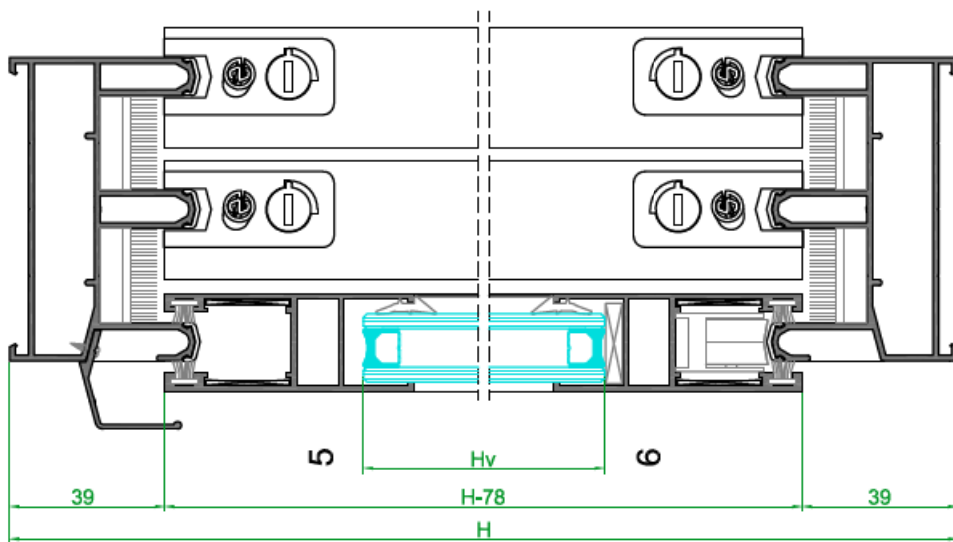


JANELA DE CORRER TRI-RAIL (3 FOLHAS)

PERFIS: SP 72, SP 14, SP 80, SP 91, PD 17
LV= LARGURA PARA VIDRO=(L-268)/3
HV= ALTURA PARA VIDRO= H-185
ESP. TOTAL RECOMENDADA PARA VIDRO: 18mm

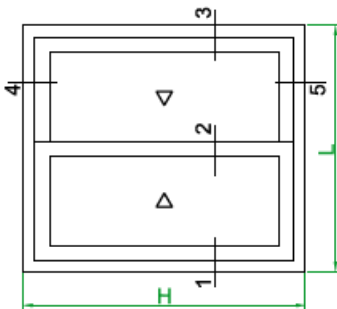


MAPA DE PERFIS E ACESSÓRIOS				
REP*	DESIGNAÇÃO	CORTE HORIZ.	CORTE VERT.	QUANT.
SP 72	ARO FIXO	L	H	2+2
PD 17	ARO MÓVEL	(L+52)/3	H-78	6+6
SP 14	PERFIL CENTRAL	-	H-78	4
SP 80	PINGADEIRA	L	-	1
SP 91	PERFIL DESLIZ.	L-92	-	3
	CARRINHO SP REG. ROL. AG. SI			6
K3SP	KIT CORTA VENTO			2
912070.23	CORTA-VENTO SP			4
K4SP	CONJ. GUIAS C/AMORTECEDOR			1
2070.870	CONTRA-FECHO			2
2071	FECHO LAT. AUTOM. (P/B)			2
2070.833	GANCHO-FECHO			2
	ESQUADRO SP PEQUENO			12
	ESQUADRO SP GRANDE			4
	JUNTA PELLUC. 7x7 S-FIN			4L+8H
	JUNTA DE CUNHA			2L+6H
CR2001	CANTO CR2001 920130			24
1875	GOTEIRA (BIP)			3

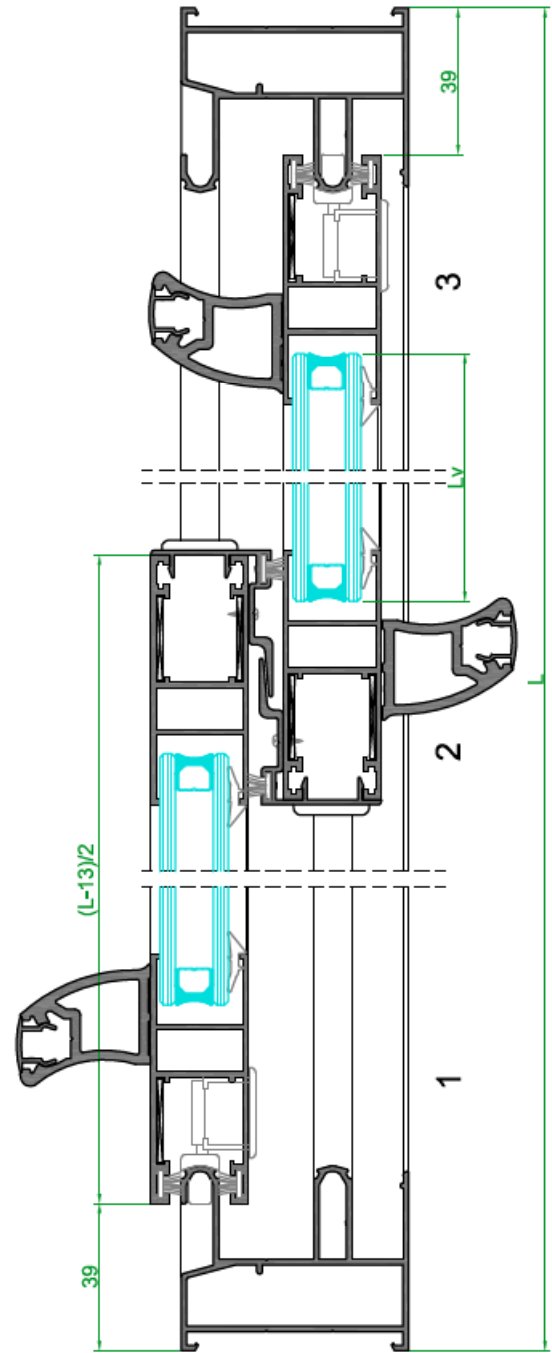
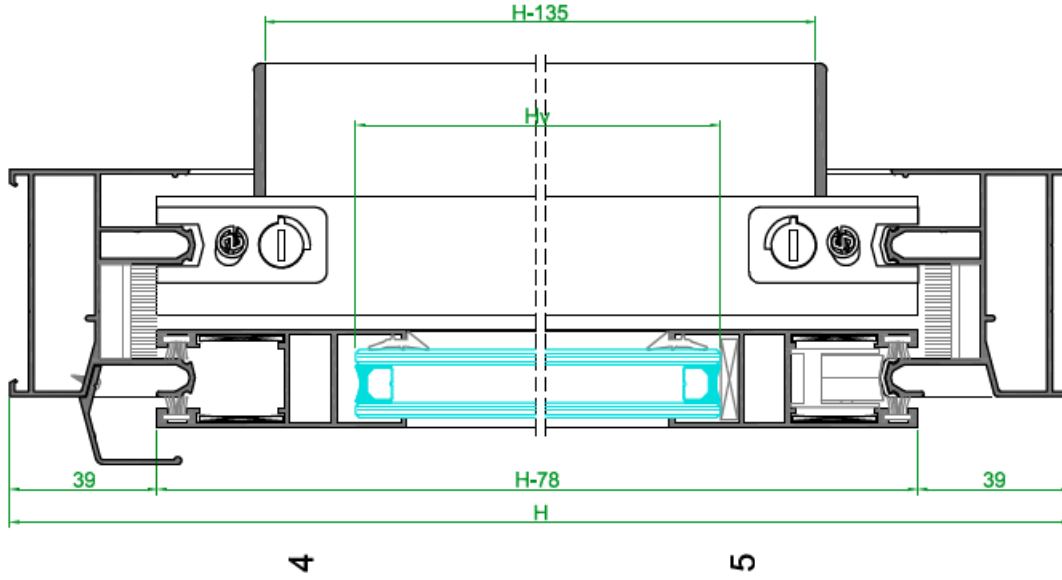


PORTA DE CORRER 2 FOLHAS

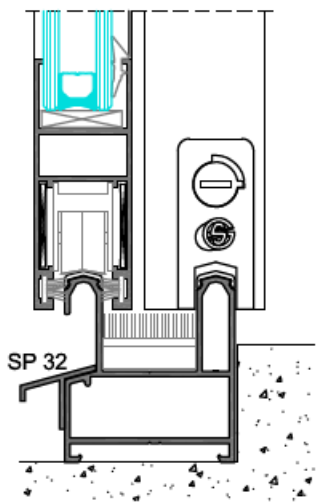
PERFIS: SP 02, SP 14, SP 80, SP 91, PD 17, TL 25, TL 26
 LV= LARGURA PARA VIDRO= (L-224)/2
 HV= ALTURA PARA VIDRO= H-185
 ESP. TOTAL RECOMENDADA PARA VIDRO: 18mm



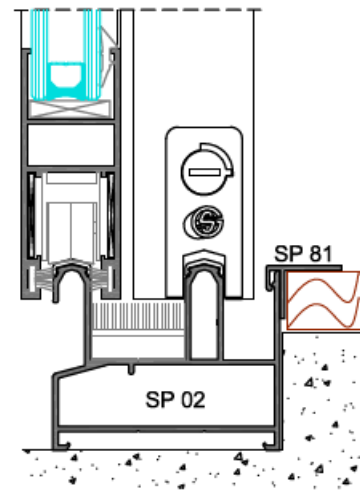
MAPA DE PERFIS E ACESSÓRIOS					
REP.	DESIGNAÇÃO	CORTE HORIZ.	CORTE VERT.	QUANT.	
SP 02	ARO FIXO	L	H	2-2	
PD 17	ARO MÓVEL	(L-13)/2	H-78	4-4	
SP 14	PERFIL CENTRAL	-	H-78	2	
SP 80	PINGADEIRA	L	-	1	
SP 91	PERFIL DESLIZADOR	L-92	-	2	
TL 25	PERFIL REFORÇO	-	H-135	3	
TL 26	PERFIL COMPLEM.	-	H-135	3	
	CARRINHO SP REG. ROL. AG. SI			4	
K3SP	KIT CORTA VENTO			1	
912070.23	CORTA VENTO			2	
K4SP	CONJ. GUIAS C/AMORTECEDOR			1	
2070.870	CONTRA-FECHO			2	
2071	FECHO LAT. AUTOM. (P/B)			2	
2070.833	GANCHO-FECHO			2	
	ESQUADRO SP PEQUENO			8	
	ESQUADRO SP GRANDE			4	
	JUNTA PELUC. 7x7 S-FIN			4L+6H	
	JUNTA DE CUNHA			2L+4H	
CR2001	CANTO CR2001 920130			16	
1875	GOTEIRA (BIP)			2	
	CONJ. TOPO TL 25 Pt.			3	
2080	ASA PARA FECHO			2	



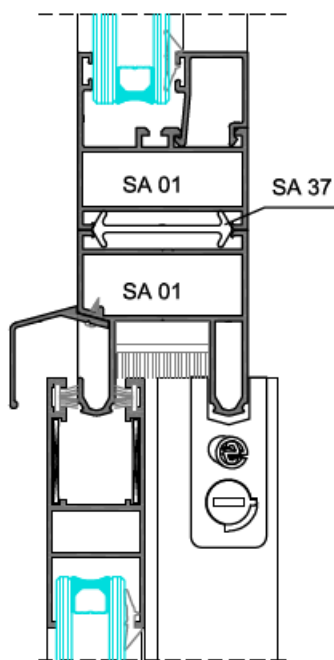
PORMENORES DIVERSOS



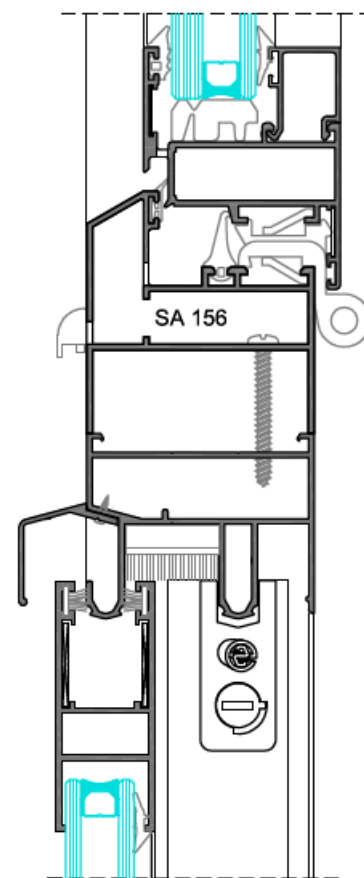
PORMENOR INFERIOR
 COM PINGADEIRA SP 32



PORMENOR INFERIOR
 COM APAINELADO DE MADEIRA

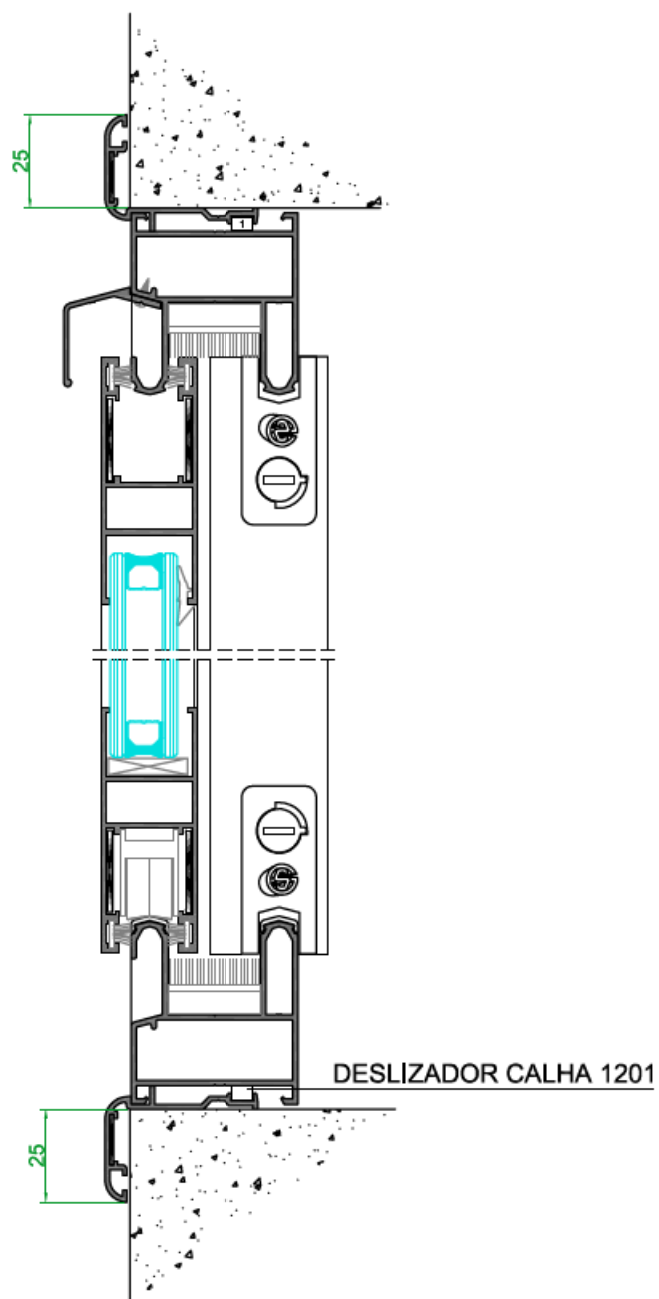


PORMENOR SUPERIOR DE LIGAÇÃO
 À SÉRIE SA COM SP 01
 COM SP 01

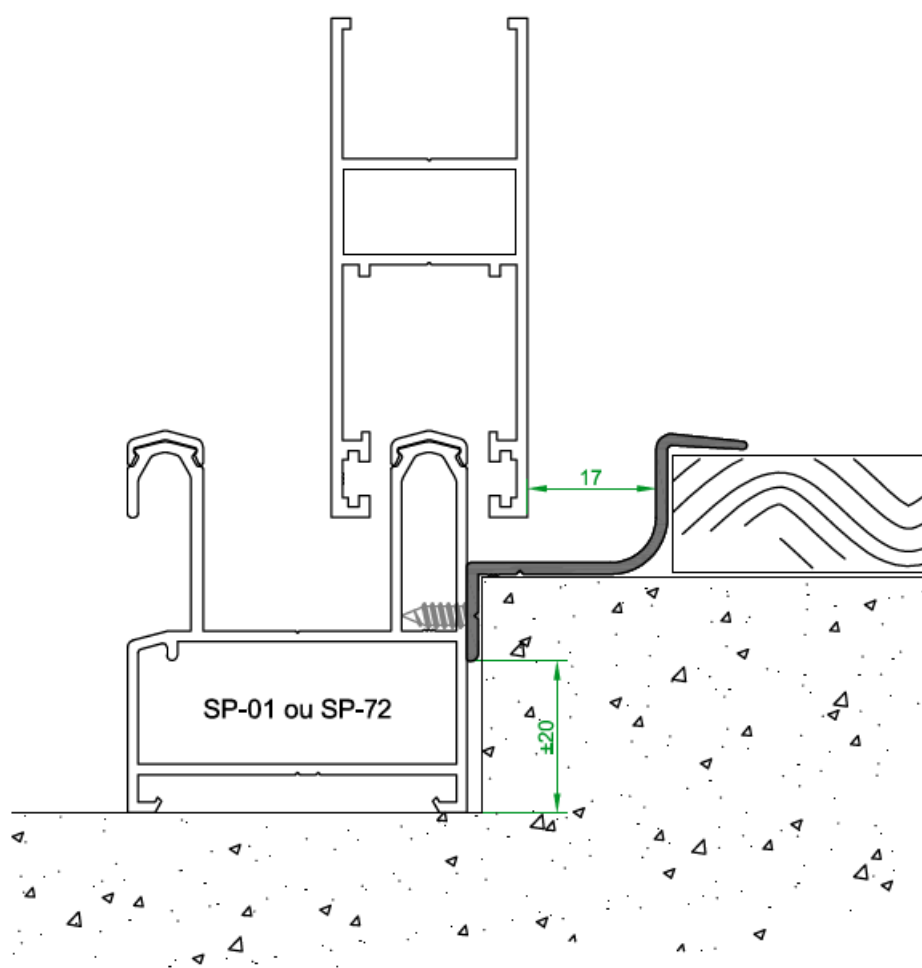
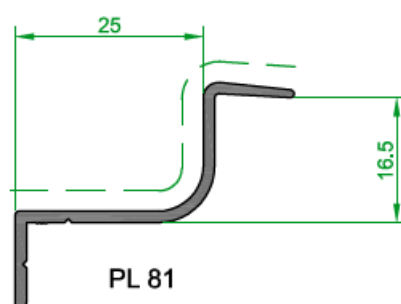


PORMENOR SUPERIOR DE LIGAÇÃO
 À SÉRIE SA COM SP 02

PORMENOR DE JANELA COM REMATE SB 80



PORMENOR COM PERFIL DE REMATE PL 81





SOSOARES

Rua do Campo Alegre, 474
4150-170 Porto
T 226096709 | F 226005642
E comercial@sosoares.pt

METALFER

Travessa do Bolegão, 10
Apartado 1
3754-904 Fermentelos
T 234729740 | F 234729741
E metalfer@sosoares.pt

ALFA SUL

EN Lisboa-Sintra Km 14
Apartado 156
2726-936 Mem Martins
T 219265090 | F 219265098
E alfa.sul@sosoares.pt

ALULIDER

Pavilhão Industrial H - Plataforma 13D
Zona Franca Industrial
9200-047 Caniçal - Madeira
T 291960494 | F 291960497
E alulider@sosoares.pt

PERFIS OEIRAS

Rua da Colónia - Quinta da Cardiosa
Apartado 214 - Abrunheira
2711-952 Sintra
T 219156660 | F 219156661
E perfis.oeiras@sosoares.pt