

# QS-Rev

revestimento decorativo para fachadas  
decorative facade cladding  
revêtement décoratif pour façades



## CATÁLOGO TÉCNICO

TECHNICAL CATALOG | CATALOGUE TECHNIQUE



# I

## ÍNDICE

### TABLE OF CONTENTS | TABLE DE MATIÈRES

APRESENTAÇÃO PRESENTATION PRÉSENTATION	I
LISTAGEM DE PERFIS PROFILES LIST LISTE DES PROFILÉS	II
LISTAGEM DE ACESSÓRIOS ACCESSORIES LIST LISTE D'ACCESSOIRES	III
TIPOLOGIAS TYPOLOGIES TYPOLOGIES	IV
INTEGRAÇÃO COM OUTROS SISTEMAS INTEGRATION WITH OTHER SYSTEMS INTÉGRATION À D'AUTRES SYSTÈMES	V
ANOTAÇÕES ANNOTATIONS REMARQUES	VI

**revestimento decorativo para fachadas**  
**decorative facade cladding**  
**revêtement décoratif pour façades**

Sistema versátil para revestimento de fachadas, de simples e rápida execução. Consoante o perfil de capa aplicado, o resultado final pode ter diversas aparências, dotando as fachadas de um visual mais tradicional ou mais arrojado. Este sistema foi desenvolvido de modo a permitir a compatibilização com o revestimento em painel composto possibilitando assim uma infinidade de soluções.

Versatile system for cladding facades, simple and quick to install. Depending on the cover profile to be applied, the final result features different looks, giving the facades a more traditional or a bolder design. This system was developed to allow the compatibility with the composite panel cladding, thus enabling an infinite number of solutions.

Système versatile de revêtement de façades, simple et rapide à installer. En fonction du capot de revêtement appliqué, le résultat final présente des apparences différentes, donnant aux façades un aspect plus traditionnel ou plus audacieux. Ce système a été développé pour permettre la compatibilité avec le revêtement en panneau composite, permettant ainsi un nombre infini de solutions.

**Capas decorativas - Aplicadas com perfis de fixação**

Decorative covers - Applied with fixing profile

Capots décoratives - Appliqués avec un profilé de fixation

**Capas decorativas - Para fixação direta**

Decorative covers - Direct fixing

Capots décoratives - Fixation directe



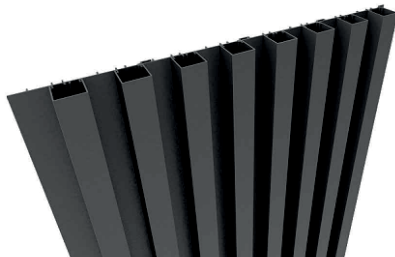
**Capas SQ 15 | SQ 16**

Capas baixas, de aplicação vertical, com 30x15mm ou 90x15mm  
Low covers, for vertical application, 30x15mm or 90x15mm  
Capots bas, pour application verticale, 30x15mm ou 90x15mm



**Capa SQ 20**

Capas baixas contínuas, de aplicação vertical, com 135x20mm  
Continuous low covers, for vertical application, 135x20mm  
Capots bas continus, pour application verticale, 135x20mm



**Capas SQ 30 | SQ 60**

Capas altas, de aplicação vertical, com 30x30mm ou 30x60mm  
High covers, for vertical application, 30x30mm or 30x60mm  
Capots hauts, pour application verticale, 30x30mm ou 30x60mm



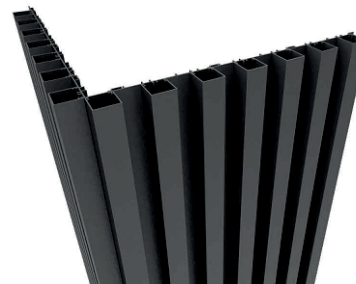
**Capa SQ 75 | SQ 90**

Capas baixas, de aplicação vertical, com 75x30mm ou 135x30mm  
Continuous high covers, for vertical application, with 75x30mm or 135x30mm  
Capots hauts continus, pour application verticale, 75x30mm ou 135x30mm



**Capas SQ 40-H**

Capas altas, de aplicação vertical, com 30x30mm em formato H  
High covers, for vertical application, 30x30mm in H shape  
Capots hauts, pour application verticale, 30x30mm en format H



**Capa SQ 50**

Capas para cantos, com 40x30mm  
Corner covers, 40x30mm  
Capots pour angles, 40x30mm

Todas as medidas são consideradas em mm, salvo as devidamente identificadas

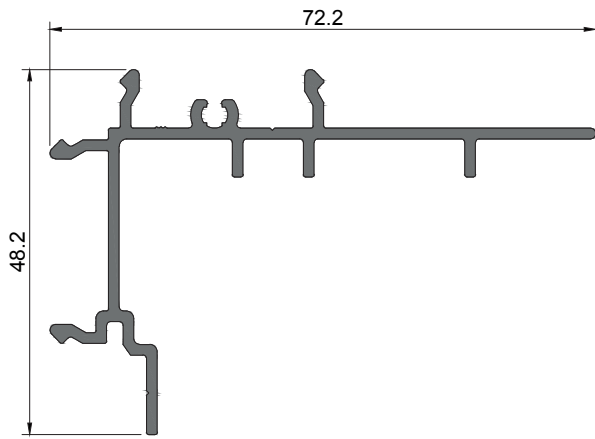
All measurements are considered in mm, except those duly identified | Toutes les mesures sont considérées en mm saufs celles qui sont dûment identifiées.



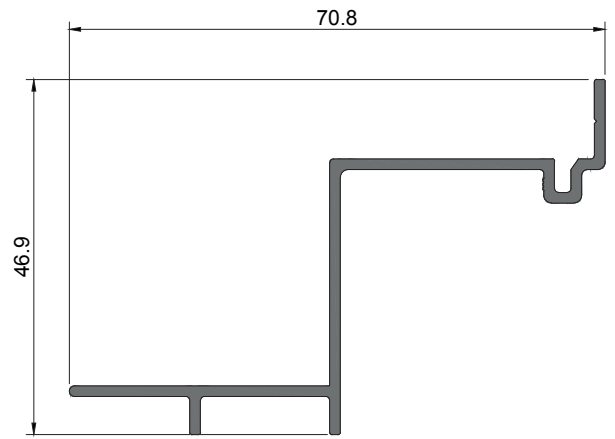
**LISTAGEM DE PERFIS**  
**PROFILES LIST | LISTE DES PROFILÉS**

## Perfis de fixação

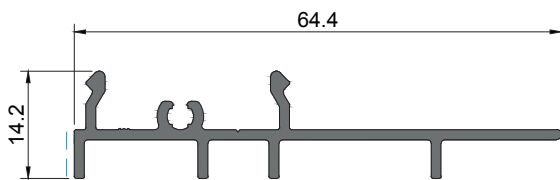
Fixing profiles | Profilés de fixation



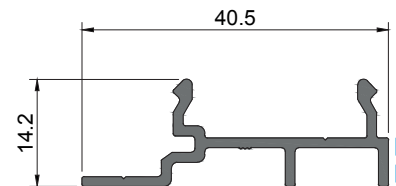
**SQ 01**  
Perfil para cantos  
Angles profile | Profilé pour angles



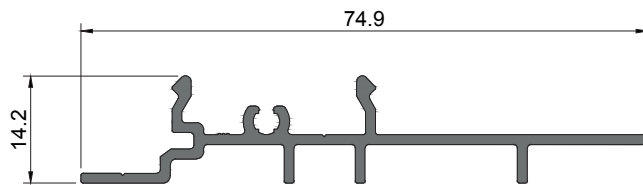
**SQ 02**  
Perfil para cantos  
Angles profile | Profilé pour angles



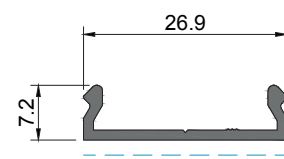
**SQ 03**  
Perfil para fixação  
Fixing profile | Profilé pour fixation



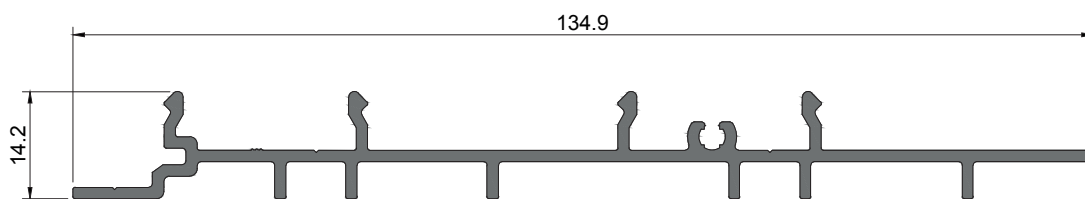
**SQ 04**  
Perfil para fixação  
Fixing profile | Profilé pour fixation



**SQ 05**  
Perfil para fixação  
Fixing profile | Profilé pour fixation



**SQ 10**  
Perfil para fixação  
Fixing profile | Profilé pour fixation

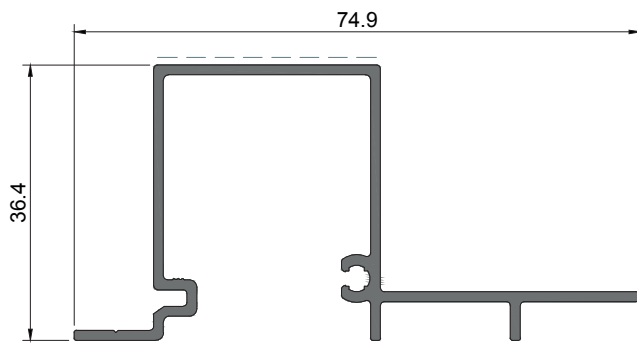


**SQ 06**  
Perfil para fixação  
Fixing profile | Profilé pour fixation

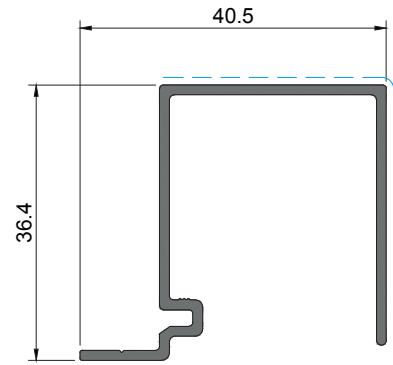


**Capas decorativas - Para fixação direta**

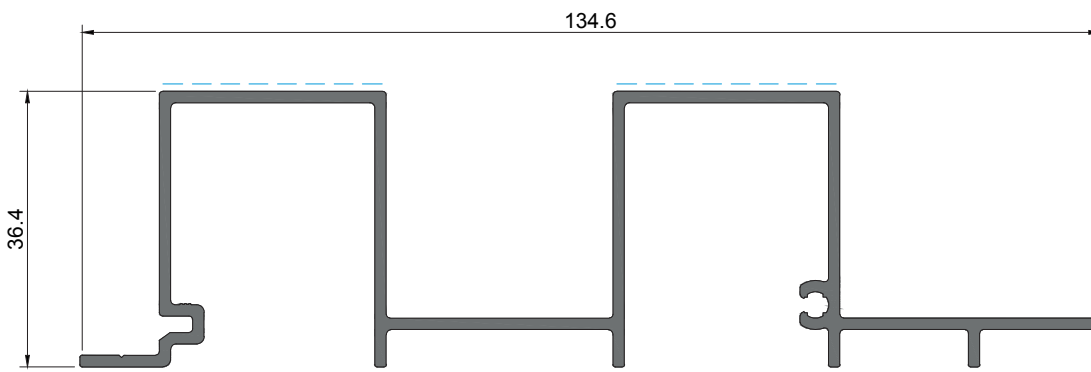
Decorative covers - Direct fixing | Capots décoratives - Fixation directe



**SQ 75**  
Capa 75x30  
Cover | Capot

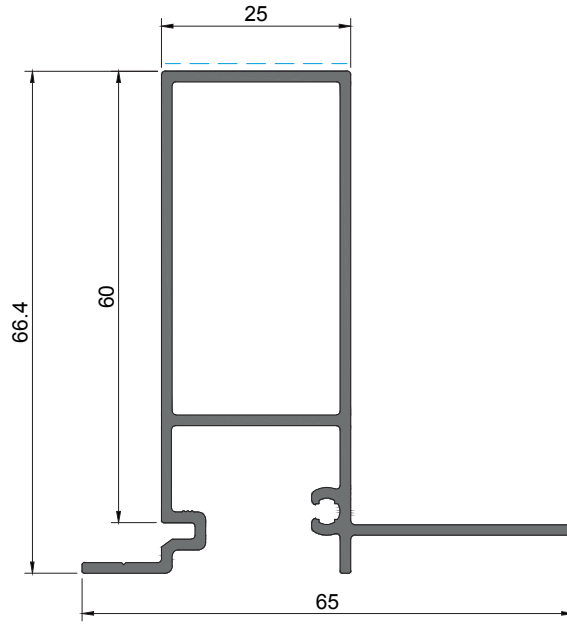


**SQ 50**  
Capa para cantos  
Angles cover | Capot pour angles

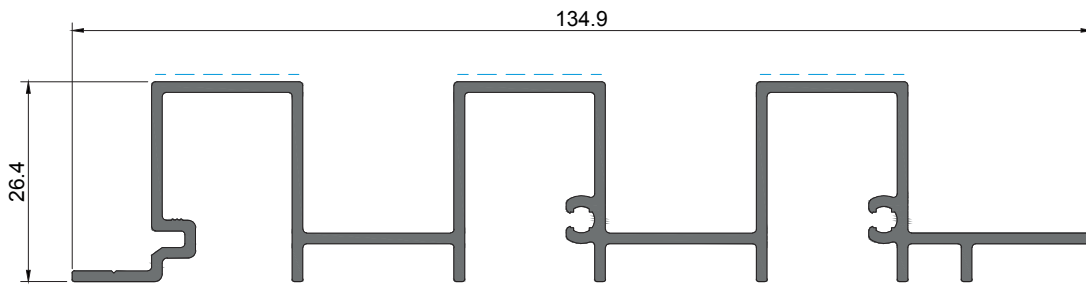


**SQ 90**  
Capa 135x30  
Cover | Capot

Treatment de superficie | Surface treatment | Traitement de surface  
 PB | IPM | EF | EM PB | IPM | EF | EM PB | IPM | EF | EM  
 Para mais informações, consultar Catálogo de Cores Anodizadas | Pour plus d'informations, veuillez consulter le Catalogue des Couleurs Anodisées  
 For further information, consult the Anodised Colours Catalogue



SQ 80  
Capa 65x25  
Cover | Capot

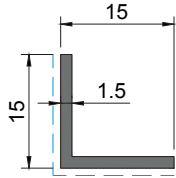


SQ 20  
Capa 135x20  
Cover | Capot

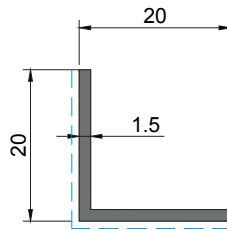


## Perfis complementares

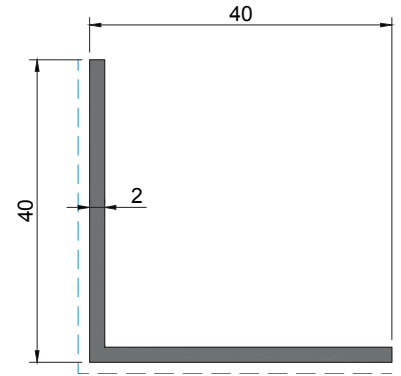
Complementary profiles | Profils complémentaires



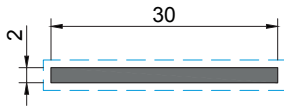
**KL 15**  
Perfil complementar  
Complementary profile  
Profilé complémentaire



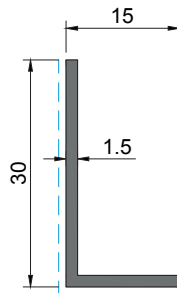
**KL 20**  
Perfil complementar  
Complementary profile  
Profilé complémentaire



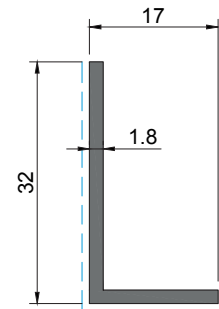
**KL 39**  
Perfil complementar  
Complementary profile  
Profilé complémentaire



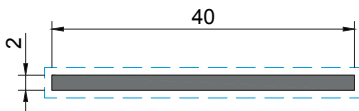
**KB 33**  
Perfil complementar  
Complementary profile  
Profilé complémentaire



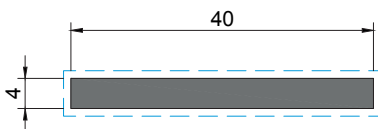
**KL 80**  
Perfil complementar  
Complementary profile  
Profilé complémentaire



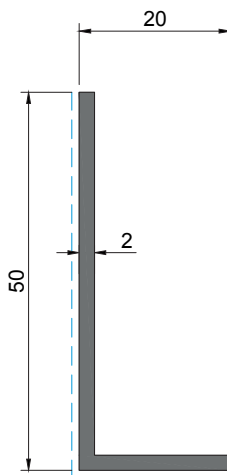
**KL 84**  
Perfil complementar  
Complementary profile  
Profilé complémentaire



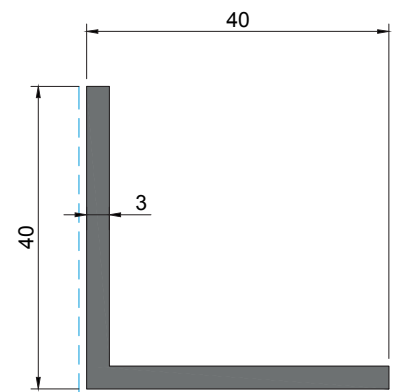
**KB 39**  
Perfil complementar  
Complementary profile  
Profilé complémentaire



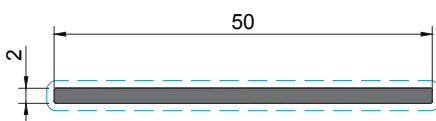
**KB 41**  
Perfil complementar  
Complementary profile  
Profilé complémentaire



**KL 75**  
Perfil complementar  
Complementary profile  
Profilé complémentaire



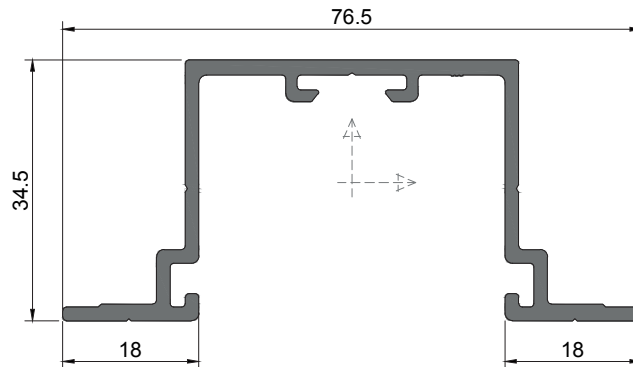
**KL 40**  
Perfil complementar  
Complementary profile  
Profilé complémentaire



**KB 51**  
Perfil complementar  
Complementary profile  
Profilé complémentaire

## Perfis complementares - Painel Compósito

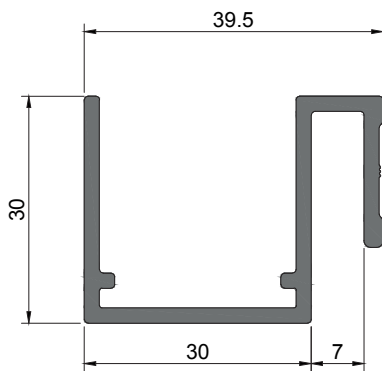
Complementary profiles - Composite Panel | Profilés complémentaires - Panneau Composite



### FR 01

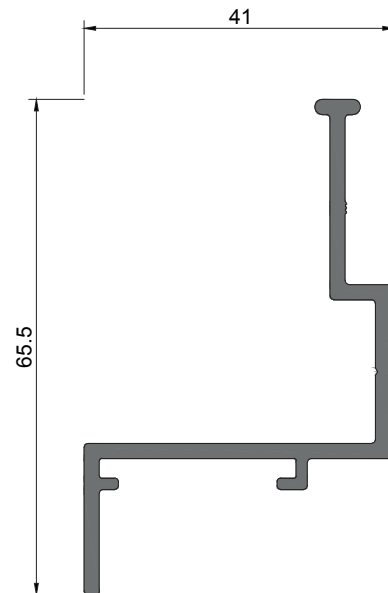
Perfil fixação para painel compósito  
(Perfil anodizado - Preto ou Natural)  
Composite panel fixing profile  
(Anodised profile - Black or Natural)  
Profilé pour fixation pour panneau composite  
(Profilé anodisé - Noir ou Naturel)

lxx	lyy
5.57 cm <sup>4</sup>	14.07 cm <sup>4</sup>



### FR 03

Perfil fixação para painel compósito  
(Perfil anodizado - Preto ou Natural)  
Composite panel fixing profile  
(Anodised profile - Black or Natural)  
Profilé pour fixation pour panneau composite  
(Profilé anodisé - Noir ou Naturel)

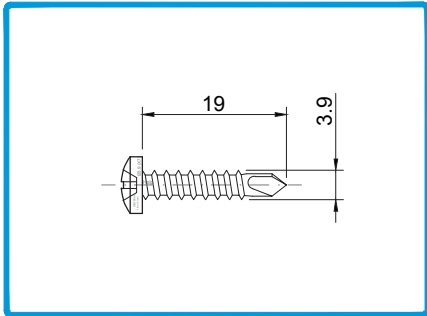


### FR 04

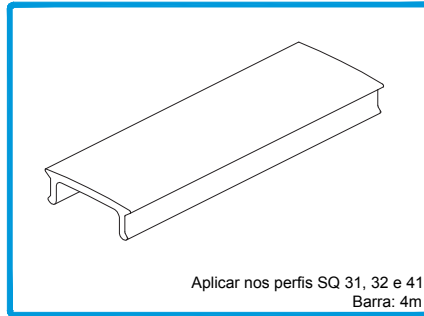
Perfil fixação para painel compósito  
(Perfil anodizado - Preto ou Natural)  
Composite panel fixing profile  
(Anodised profile - Black or Natural)  
Profilé pour fixation pour panneau composite  
(Profilé anodisé - Noir ou Naturel)



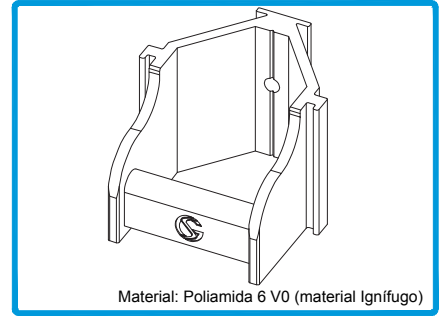
**LISTAGEM DE ACESSÓRIOS**  
ACCESSORIES LIST | LIST D'ACCESSOIRES



**290472** PARAF. AT/PF CQ 3.9x19 A2



Aplicar nos perfis SQ 31, 32 e 41  
Barra: 4m  
**215995** PERFIL DIFUSOR LED PP 2118



Material: Poliamida 6 V0 (material Ignifugo)  
**230283** SUPORTE EM POLIAM. VO P/PAINEL

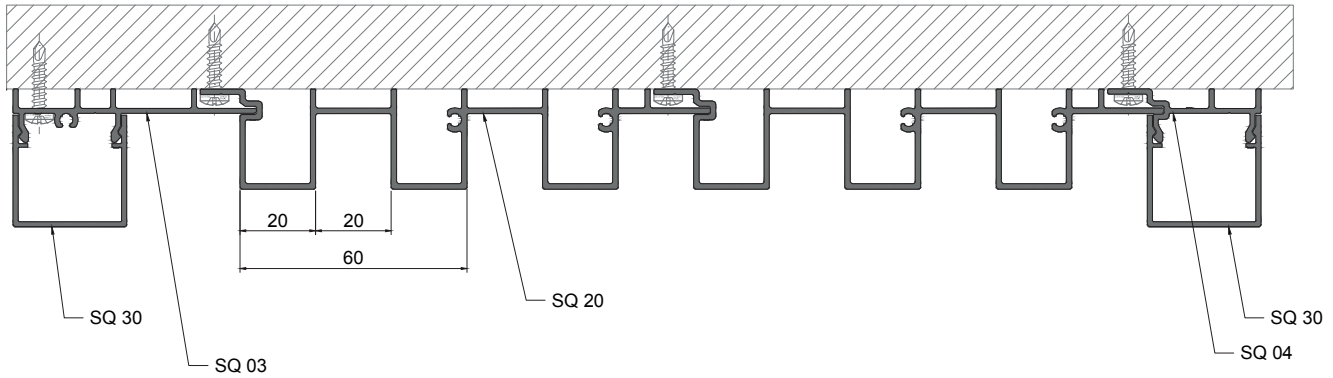


# IV

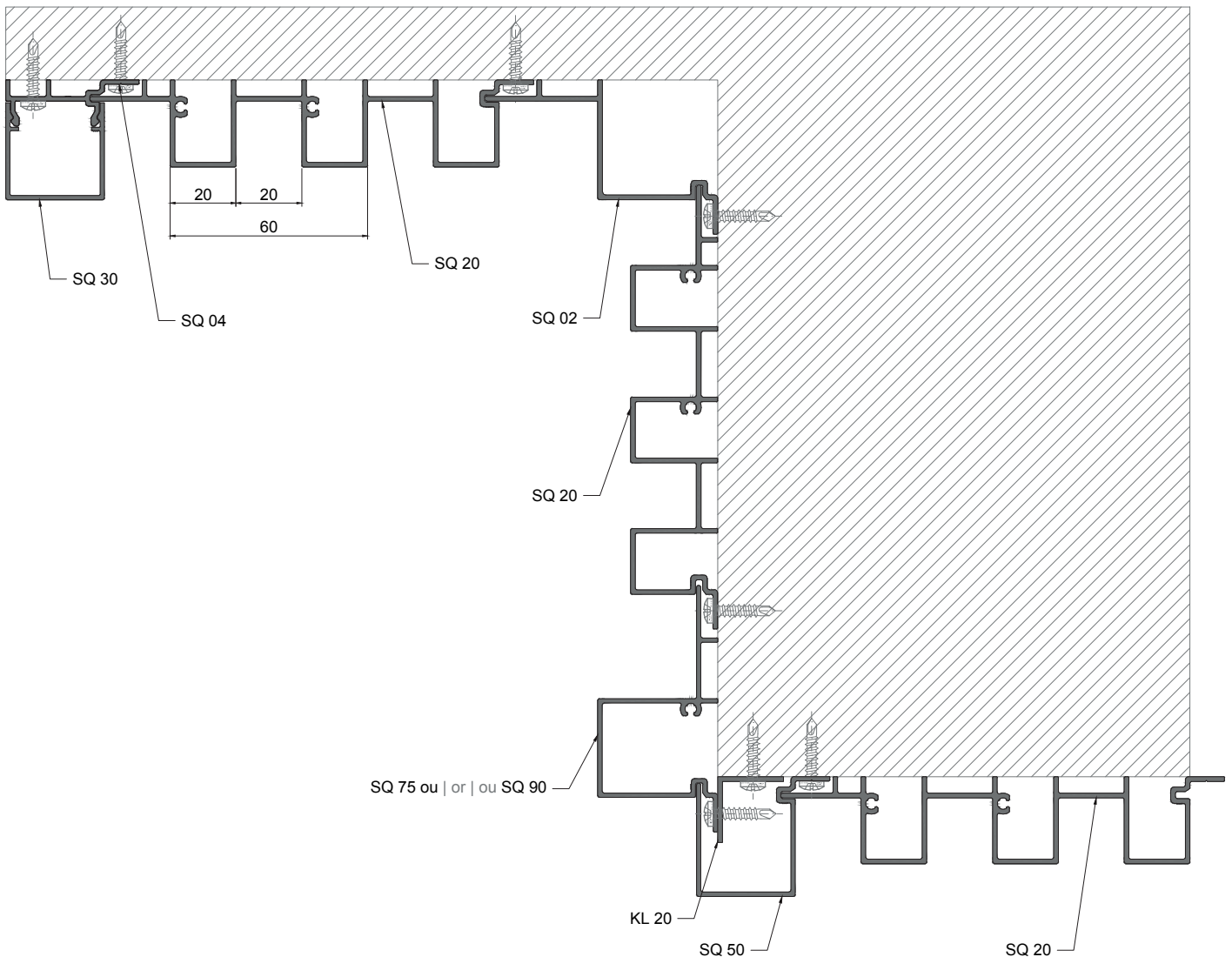
**TIPOLOGIAS**  
**TYOLOGIES | TYPOLOGIES**

**APLICAÇÃO DO REVESTIMENTO - COM CAPAS DECORATIVAS DE FIXAÇÃO DIRETA**  
**CLADDING APPLICATION - WITH DIRECT FIXING DECORATIVE COVERS**  
**APPLICATION DU REVÊTEMENT - AVEC CAPOTS DÉCORATIVES À FIXATION DIRECTE**

**FIXAÇÃO À PAREDE**  
 WALL MOUNTING | FIXATION AU MUR

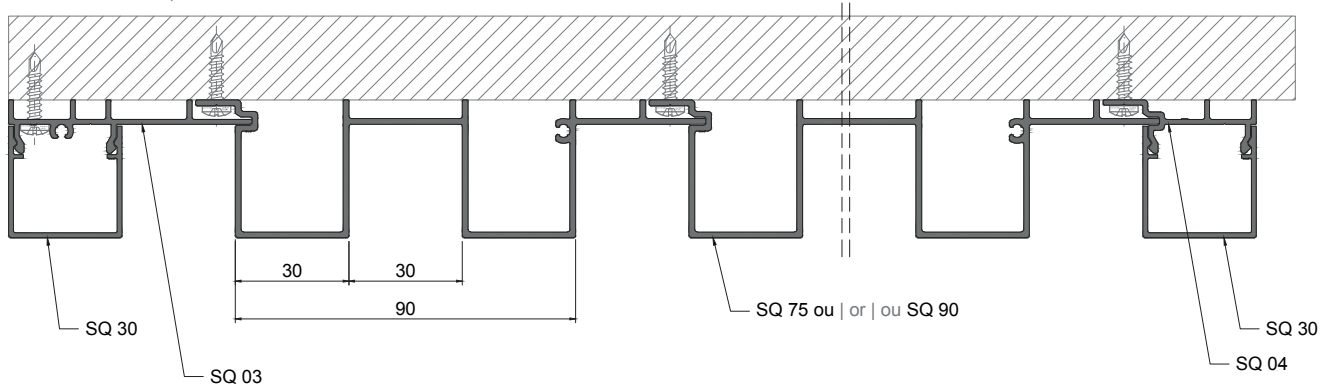


**FIXAÇÃO À PAREDE - SOLUÇÃO DE CANTO**  
 WALL MOUNTING - CORNER SOLUTION | FIXATION AU MUR - SOLUTION DE COIN

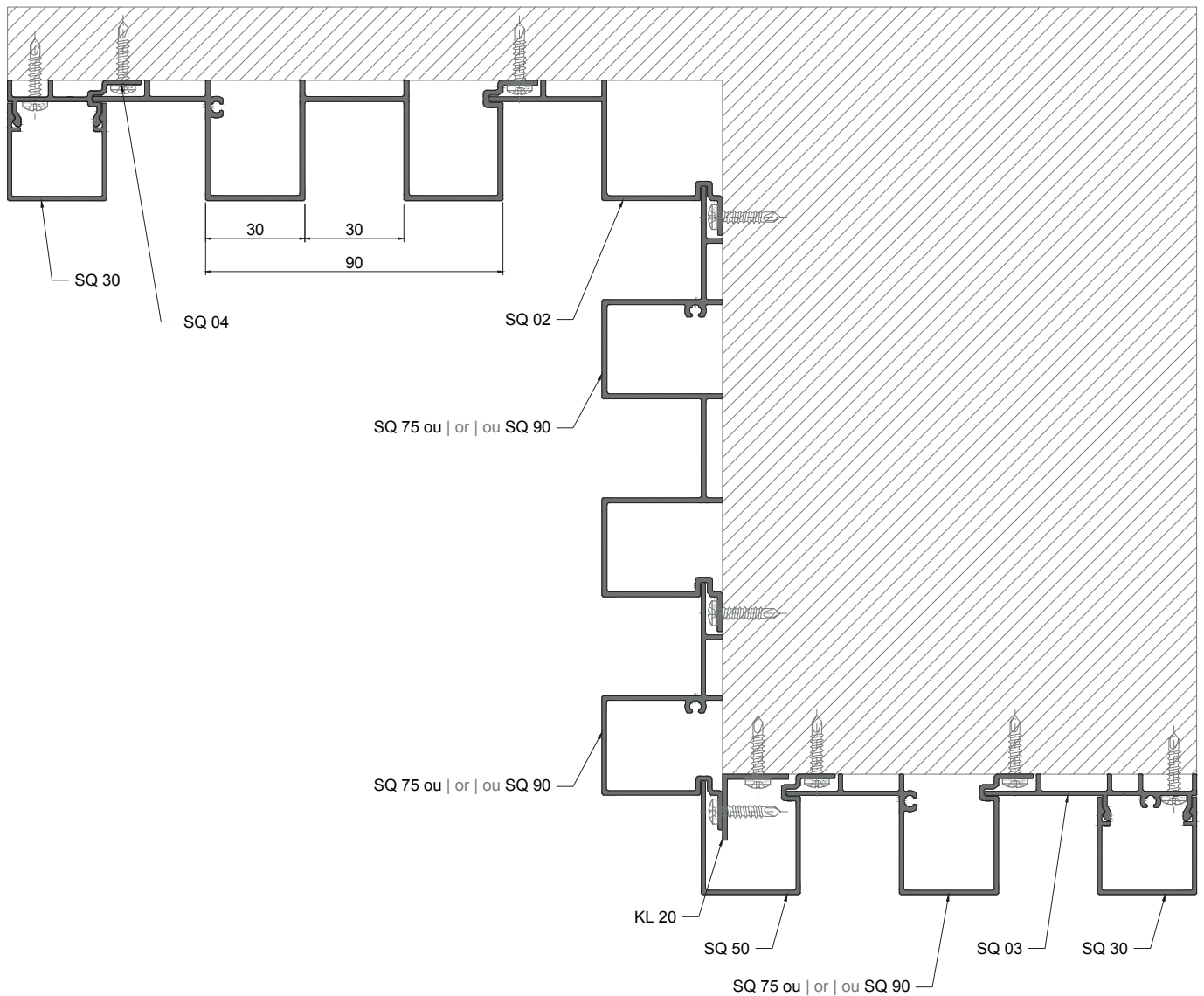


**APLICAÇÃO DO REVESTIMENTO - COM CAPAS DECORATIVAS DE FIXAÇÃO DIRETA**  
CLADDING APPLICATION - WITH DIRECT FIXING DECORATIVE COVERS  
APPLICATION DU REVÊTEMENT - AVEC CAPOTS DÉCORATIVES À FIXATION DIRECTE

**FIXAÇÃO À PAREDE**  
WALL MOUNTING | FIXATION AU MUR

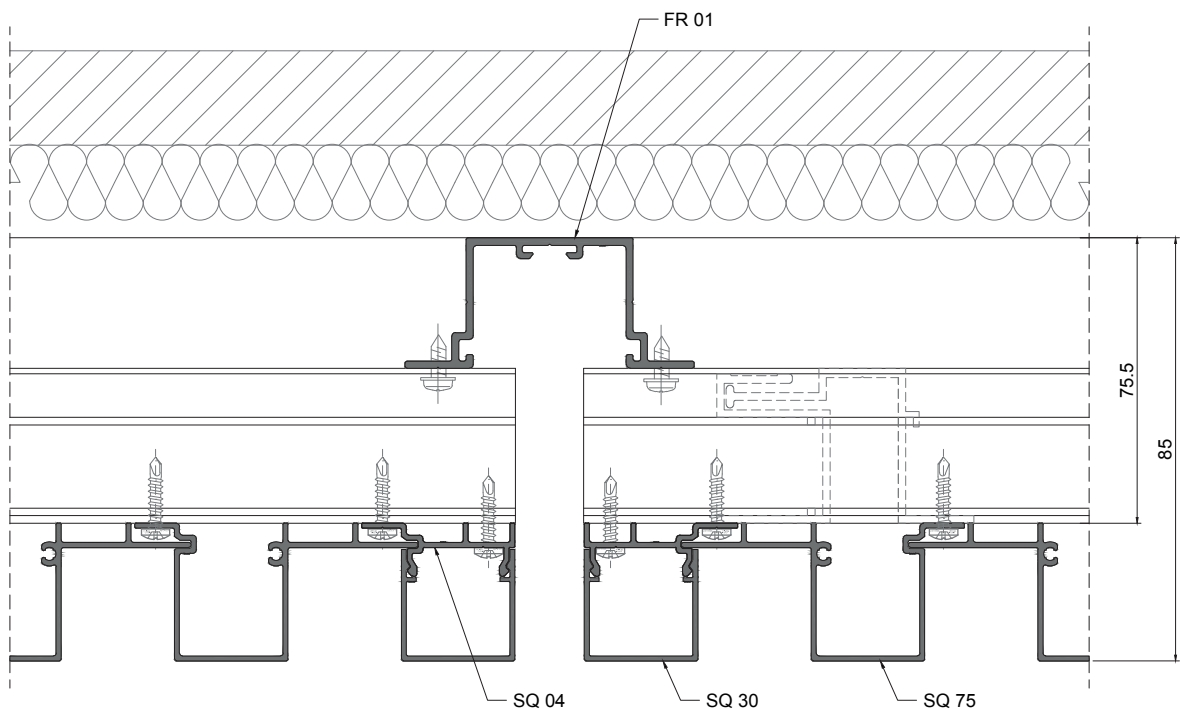
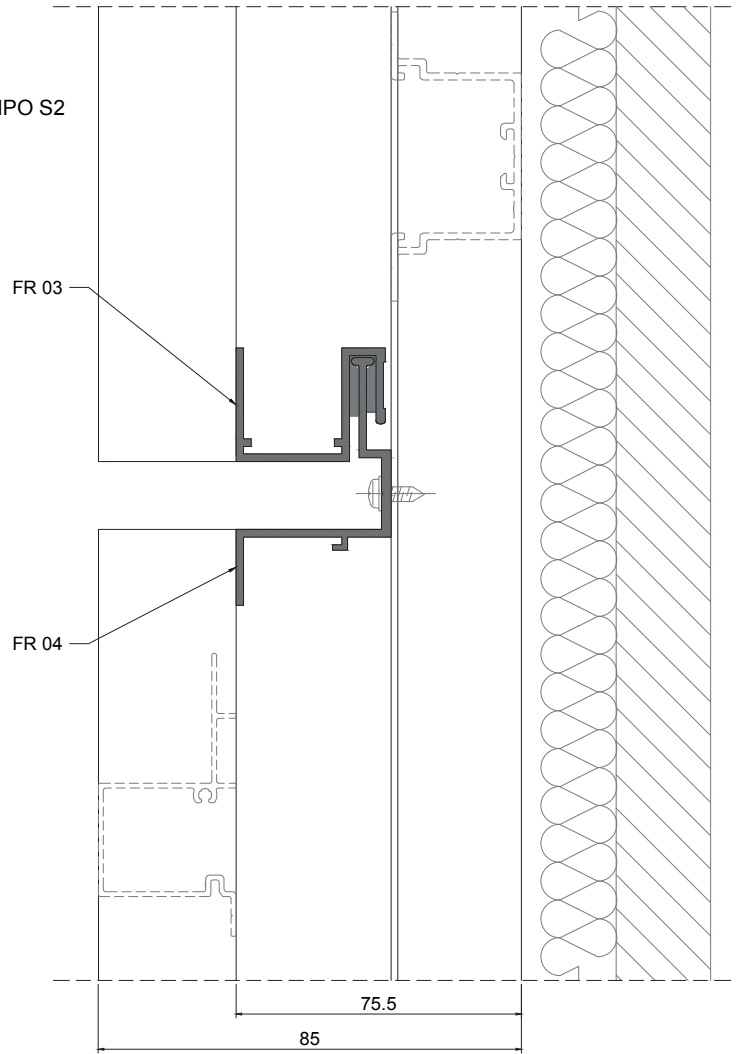


**FIXAÇÃO À PAREDE - SOLUÇÃO DE CANTO**  
WALL MOUNTING - CORNER SOLUTION | FIXATION AU MUR - SOLUTION DE COIN



APLICAÇÃO DO REVESTIMENTO - COM CAPAS DECORATIVAS DE FIXAÇÃO DIRETA  
CLADDING APPLICATION - WITH DIRECT FIXING DECORATIVE COVERS  
APPLICATION DU REVÊTEMENT - AVEC CAPOTS DÉCORATIVES À FIXATION DIRECTE

APLICAÇÃO DO REVESTIMENTO EM FACHADA VENTILADA - TIPO S2  
VENTILATED FACADE - TYPE S2 | FAÇADE VENTILÉE - TYPE S2





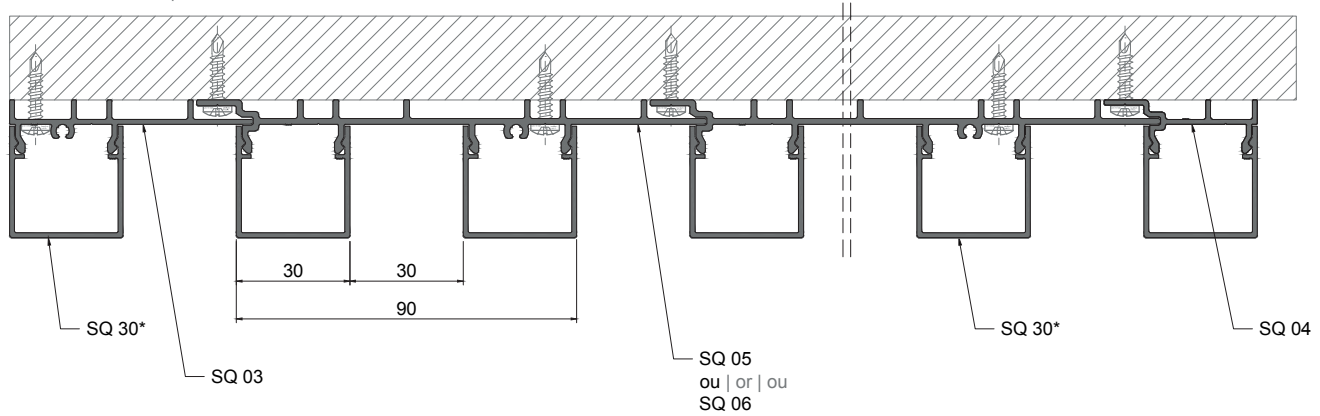
**APLICAÇÃO DO REVESTIMENTO - COM CAPAS DECORATIVAS + PERFIS DE FIXAÇÃO**

CLADDING APPLICATION - WITH DECORATIVE COVERS + FIXING PROFILES

APPLICATION DU REVÊTEMENT - AVEC CAPOTS DÉCORATIVES + PROFILÉS DE FIXATION

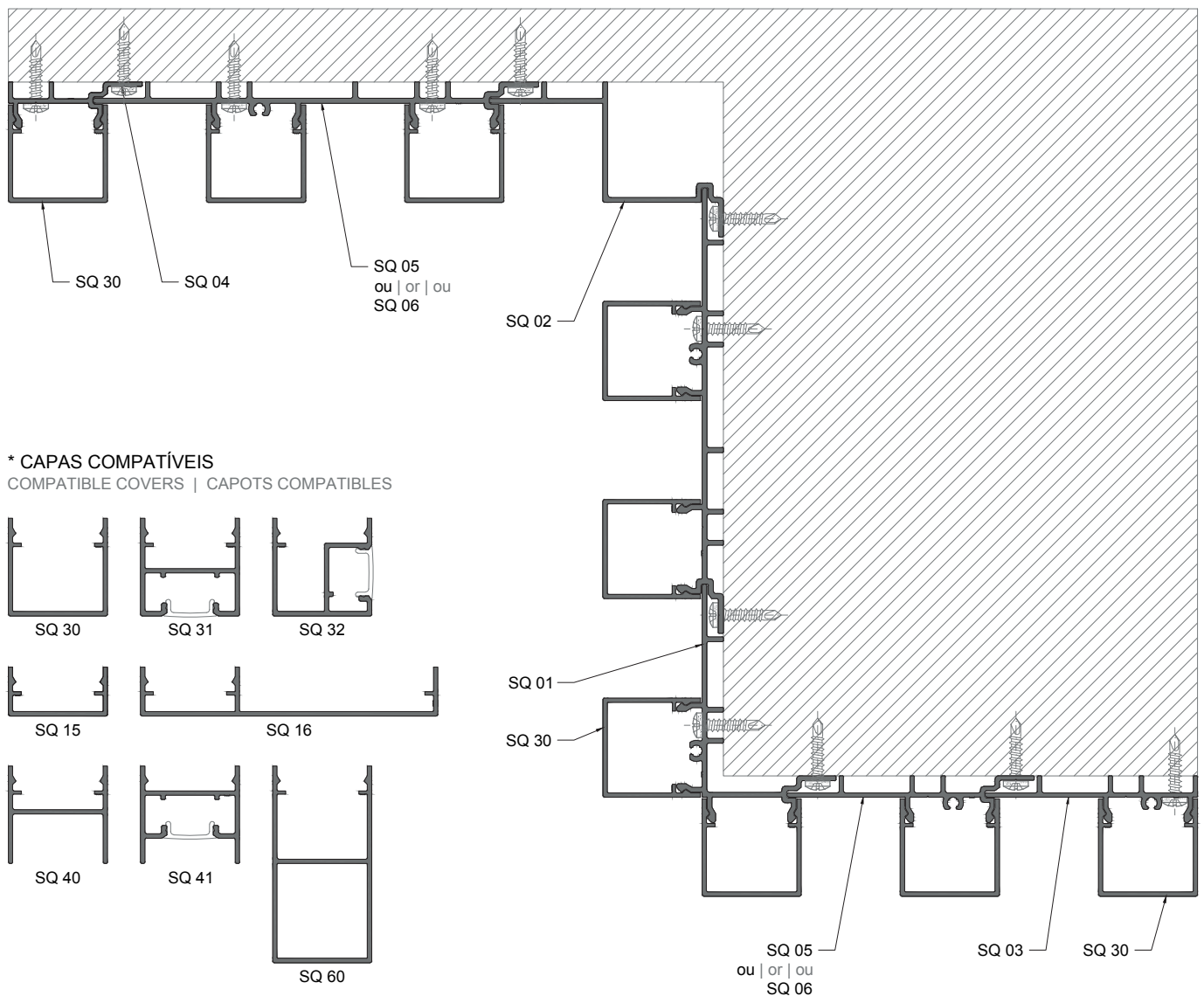
**FIXAÇÃO À PAREDE**

WALL MOUNTING | FIXATION AU MUR



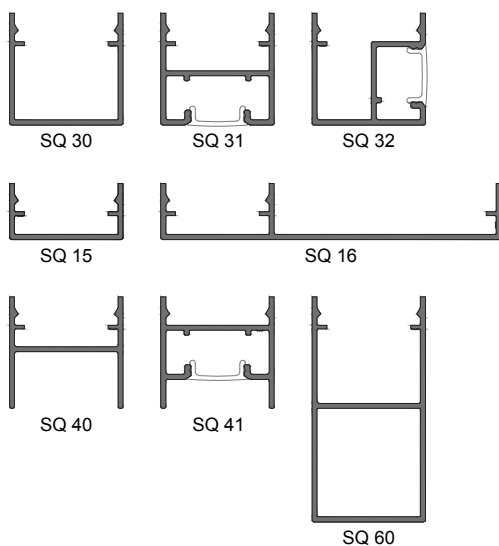
**FIXAÇÃO À PAREDE - SOLUÇÃO DE CANTO**

WALL MOUNTING - CORNER SOLUTION | FIXATION AU MUR - SOLUTION DE COIN



**\* CAPAS COMPATÍVEIS**

COMPATIBLE COVERS | CAPOTS COMPATIBLES



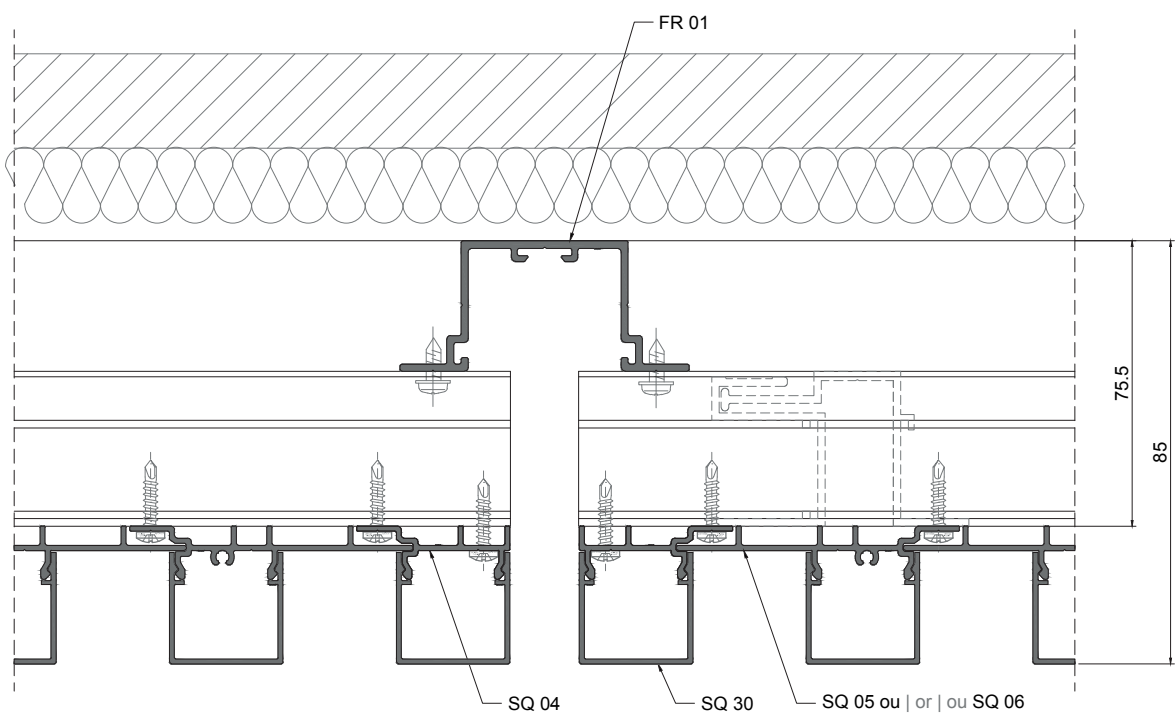
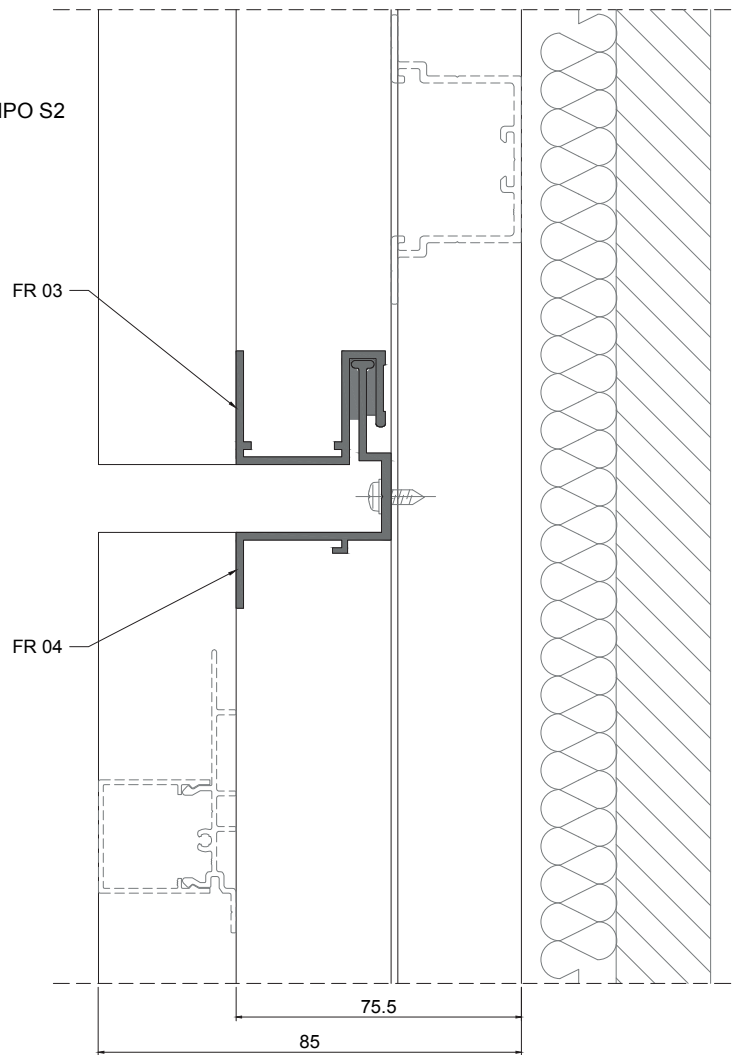
**APLICAÇÃO DO REVESTIMENTO - COM CAPAS DECORATIVAS + PERFIS DE FIXAÇÃO**

CLADDING APPLICATION - WITH DECORATIVE COVERS + FIXING PROFILES

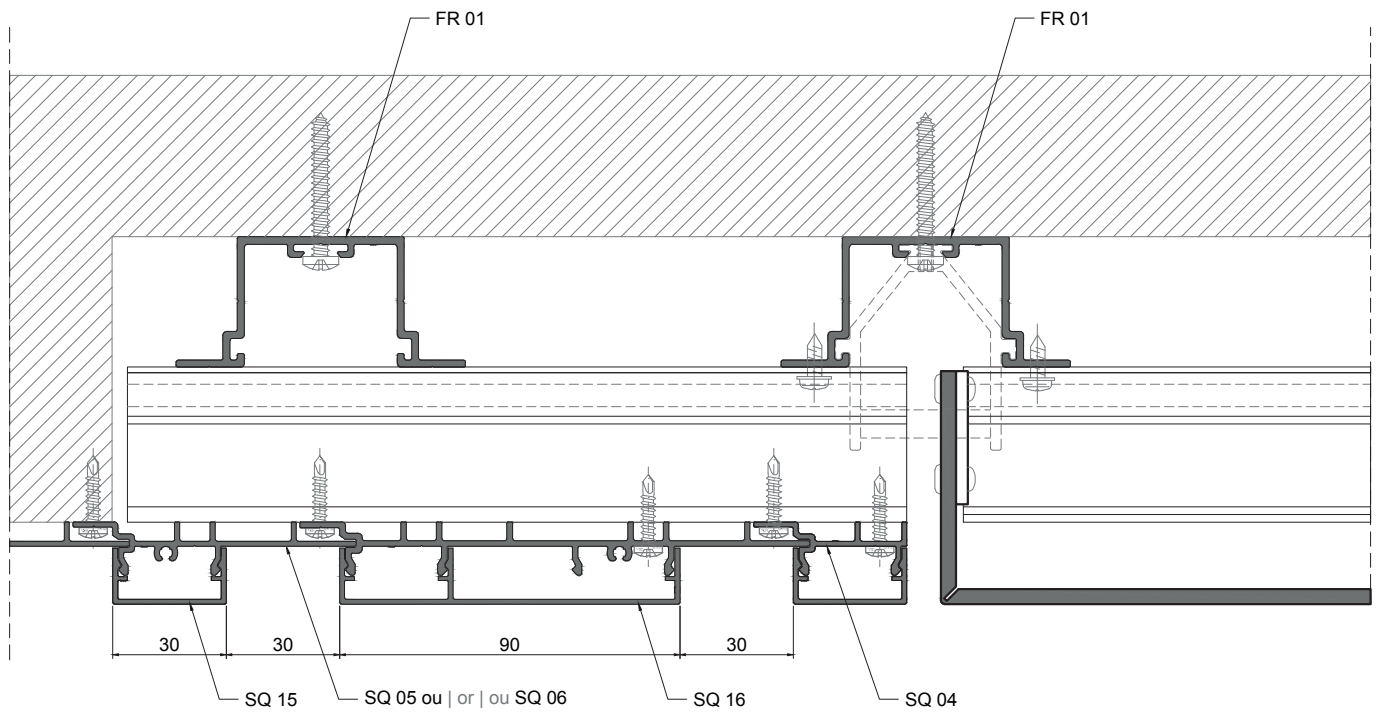
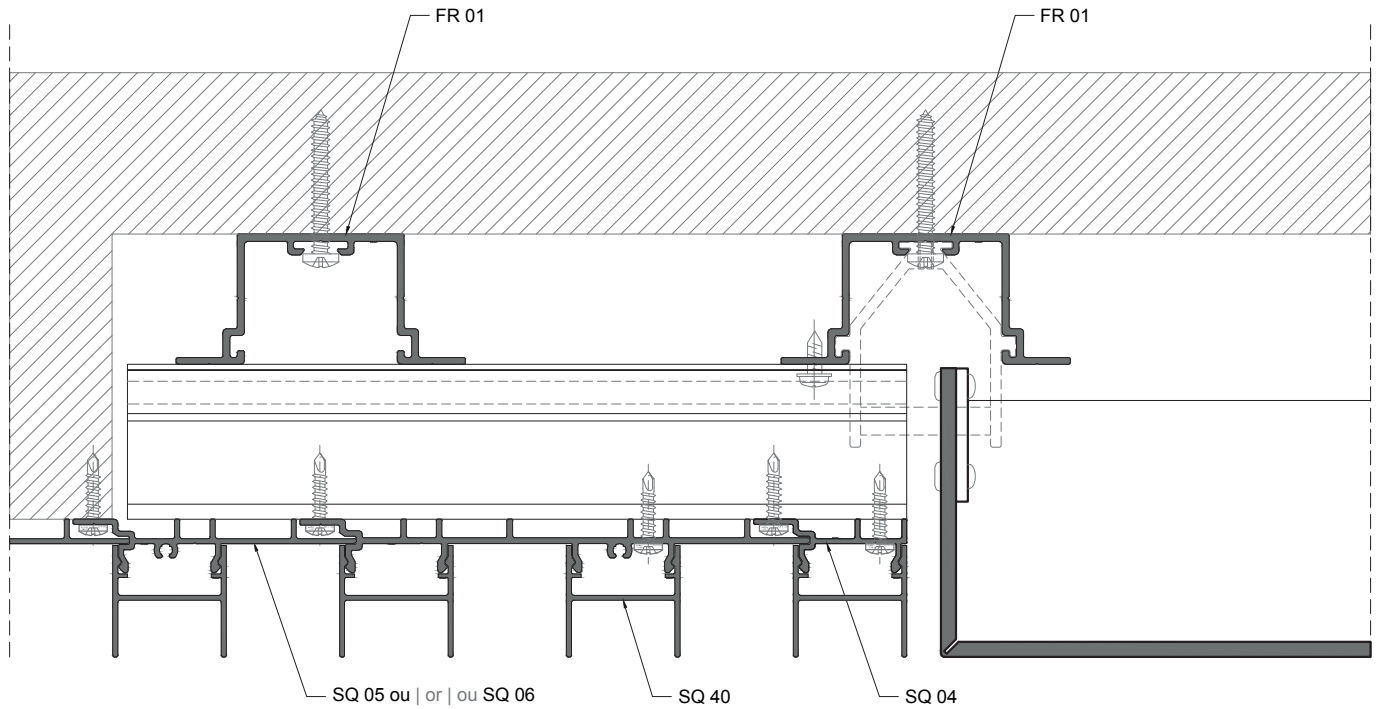
APPLICATION DU REVÊTEMENT - AVEC CAPOTS DÉCORATIVES + PROFILÉS DE FIXATION

**APLICAÇÃO DO REVESTIMENTO EM FACHADA VENTILADA - TIPO S2**

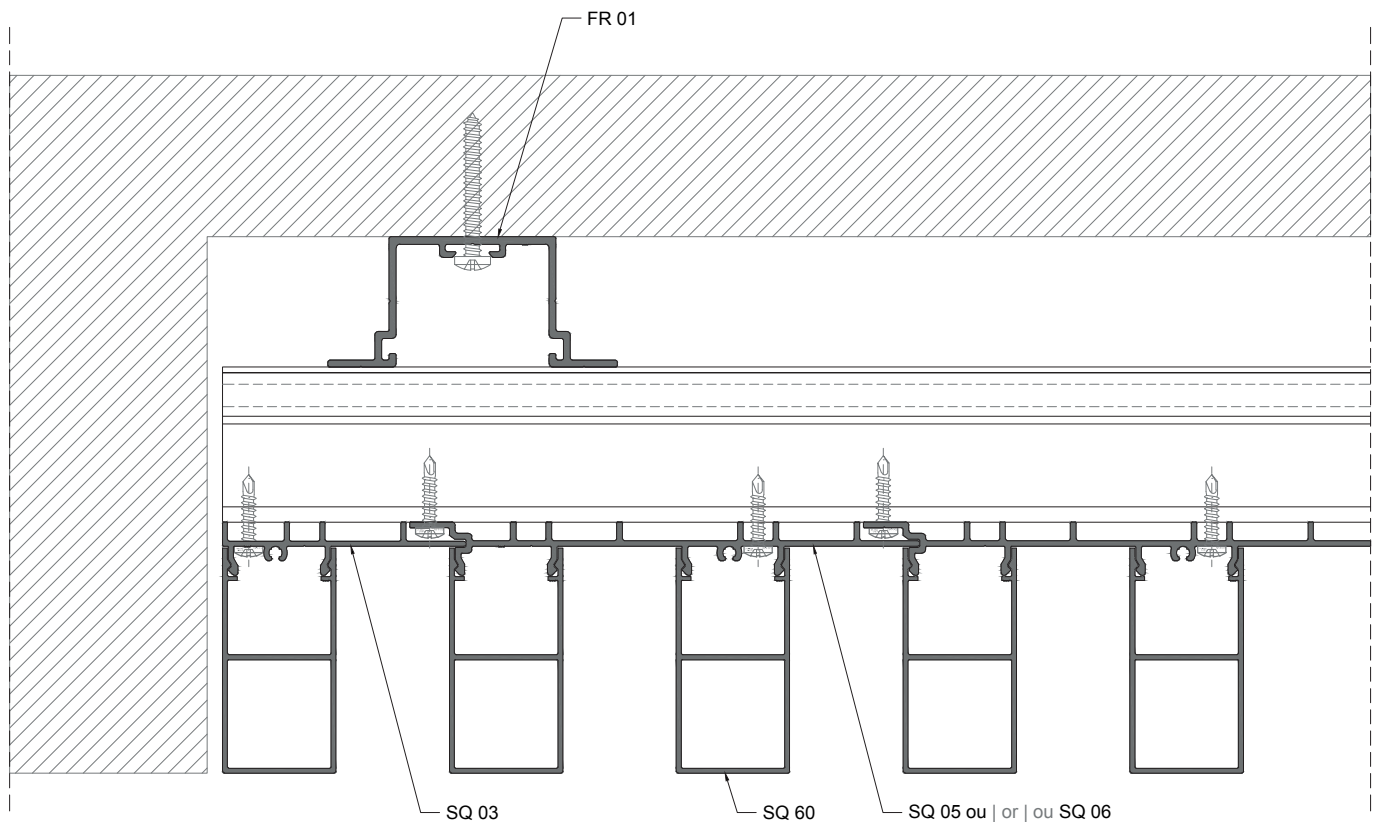
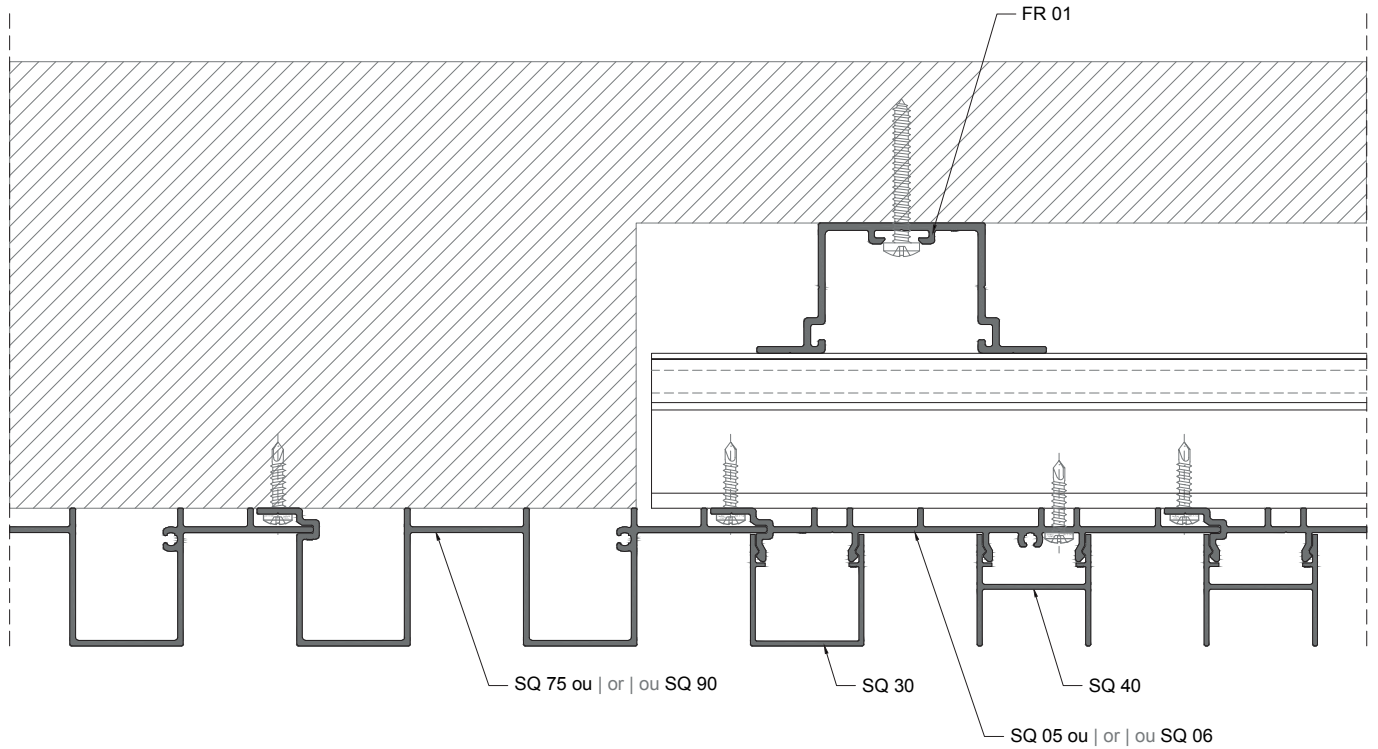
VENTILATED FACADE - TYPE S2 | FAÇADE VENTILÉE - TYPE S2



APLICAÇÃO DO REVESTIMENTO - COMPATIBILIZAÇÃO COM PAINEL COMPOSITO  
CLADDING APPLICATION - COMPATIBILITY WITH COMPOSITE PANELS  
APPLICATION DU REVÊTEMENT - COMPATIBILITÉ AVEC LES PANNEAU COMPOSITE

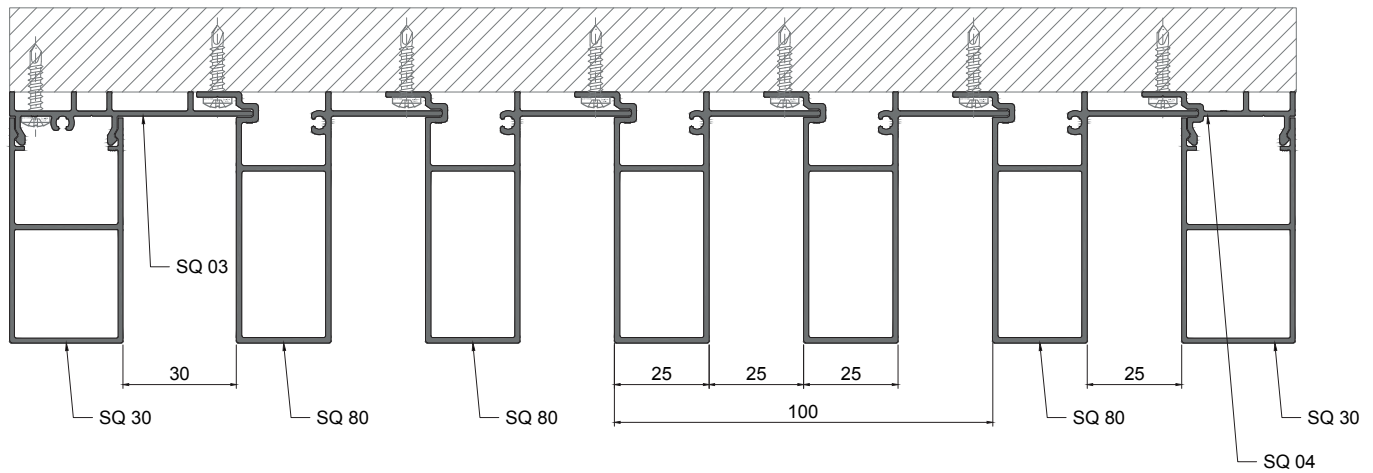


APLICAÇÃO DO REVESTIMENTO - COMPATIBILIZAÇÃO COM PAINEL COMPOSITO  
CLADDING APPLICATION - COMPATIBILITY WITH COMPOSITE PANELS  
APPLICATION DU REVÊTEMENT - COMPATIBILITÉ AVEC LES PANNEAU COMPOSITE

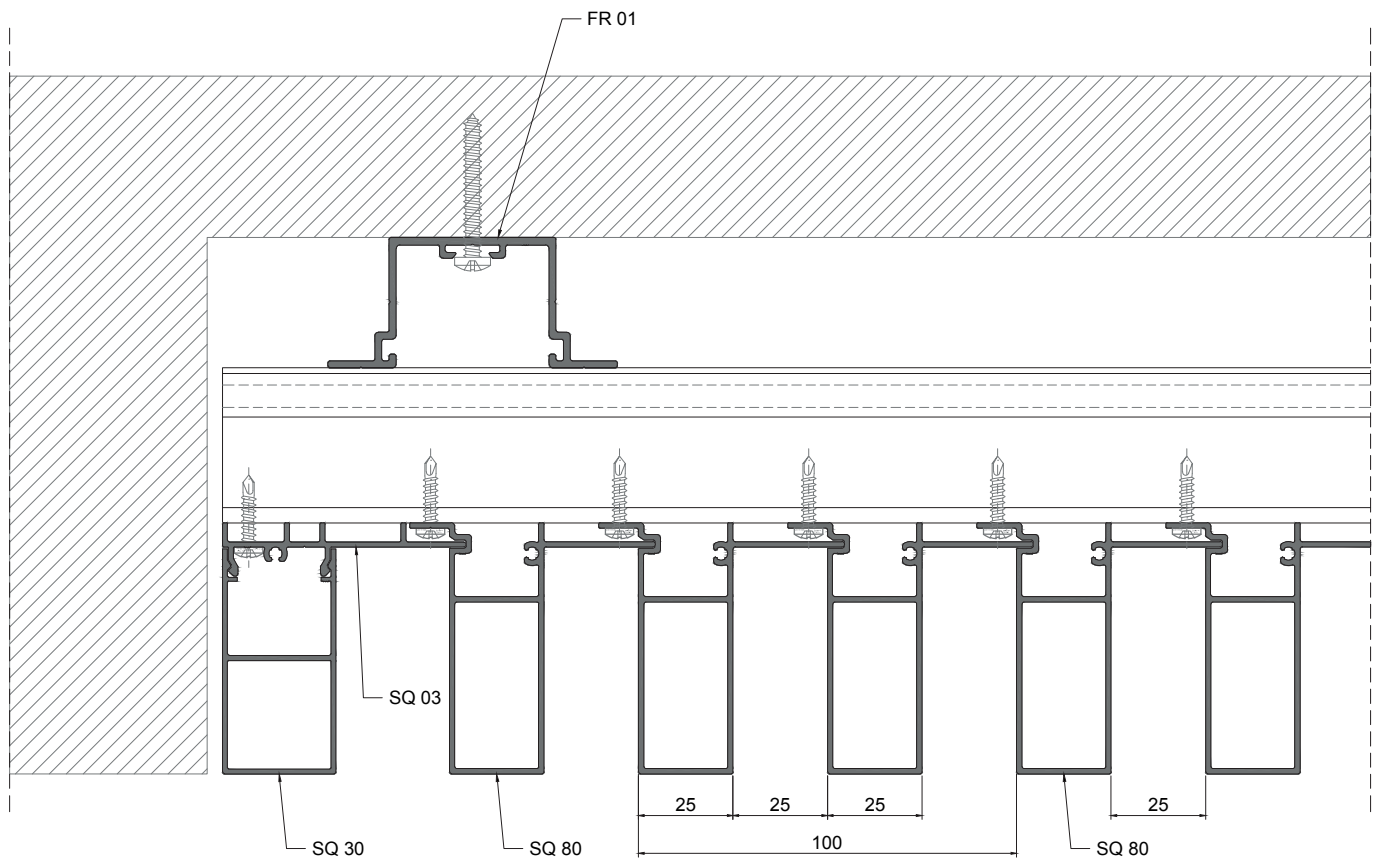


**APLICAÇÃO DO REVESTIMENTO - COM CAPAS DECORATIVAS DE FIXAÇÃO DIRETA**  
**CLADDING APPLICATION - WITH DIRECT FIXING DECORATIVE COVERS**  
**APPLICATION DU REVÊTEMENT - AVEC CAPOTS DÉCORATIVES À FIXATION DIRECTE**

**FIXAÇÃO À PAREDE**  
**WALL MOUNTING | FIXATION AU MUR**



**APLICAÇÃO DO REVESTIMENTO - COMPATIBILIZAÇÃO COM PAINEL COMPÓSITO**  
**CLADDING APPLICATION - COMPATIBILITY WITH COMPOSITE PANELS**  
**APPLICATION DU REVÊTEMENT - COMPATIBILITÉ AVEC LES PANNEAU COMPOSITE**

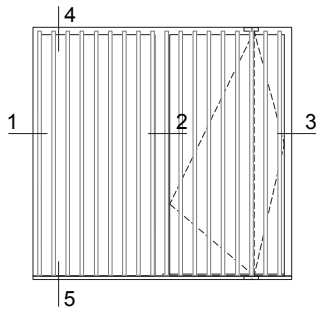




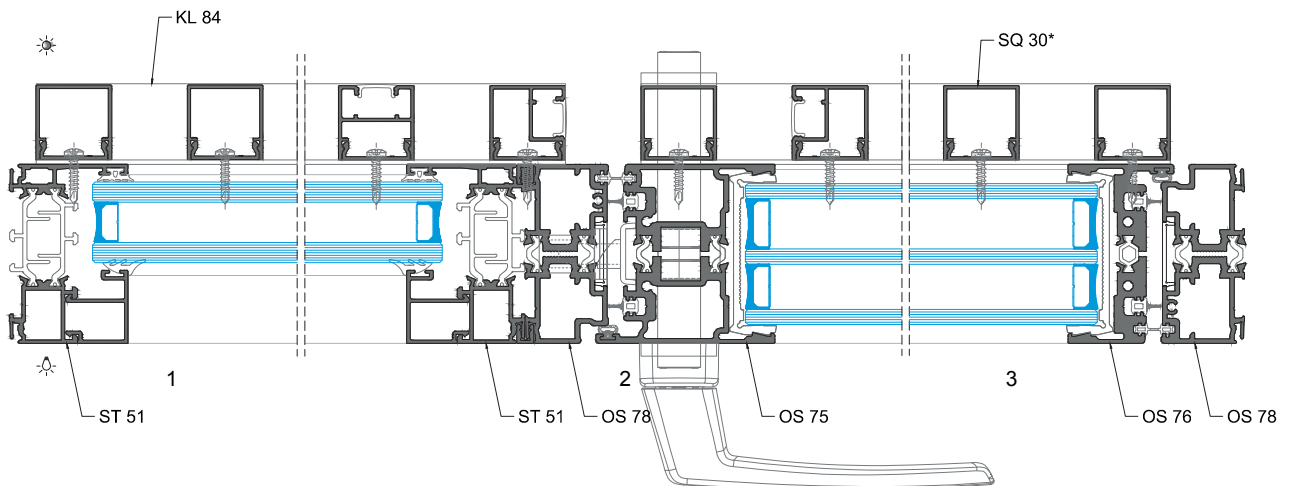
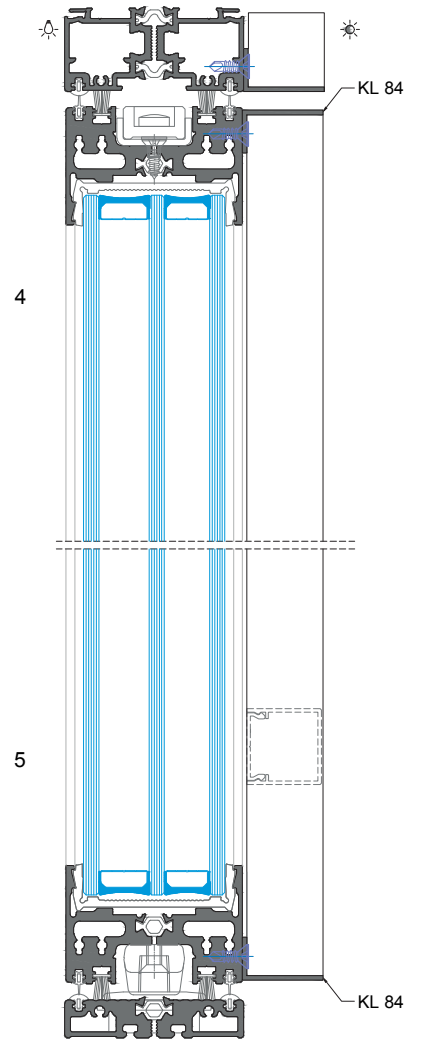
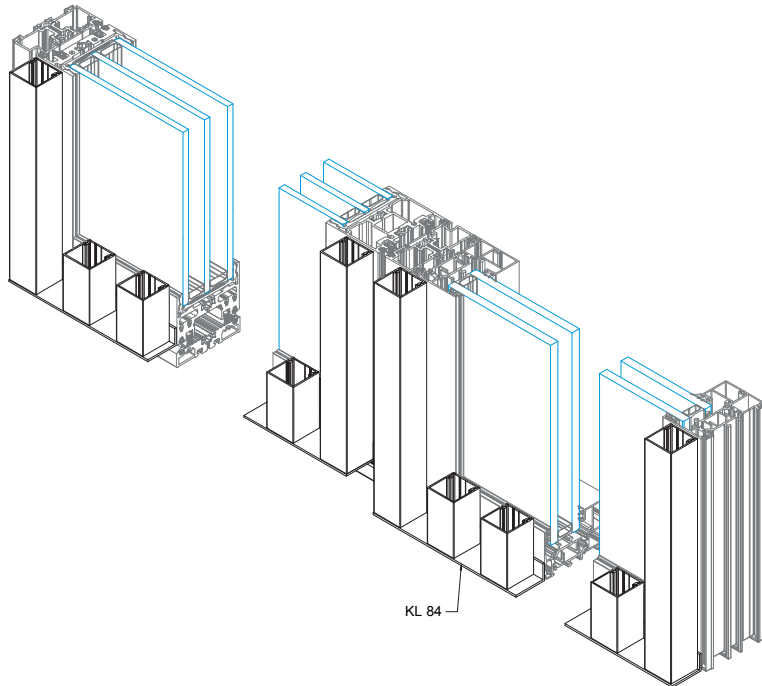
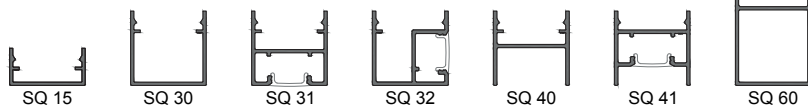
# V

**INTEGRAÇÃO COM OUTROS SISTEMAS**  
**INTEGRATION WITH OTHER SYSTEMS | INTÉGRATION À D'AUTRES SYSTÈMES**

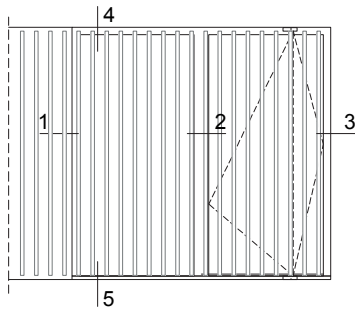
**APLICAÇÃO DO REVESTIMENTO - COMPATIBILIZAÇÃO COM VÃOS ENVIDRAÇADOS**  
**CLADDING APPLICATION - COMPATIBILITY WITH GLAZED SPANS**  
**APPLICATION DU REVÊTEMENT - COMPATIBILITÉ AVEC LES TRAVÉES VITRÉES**



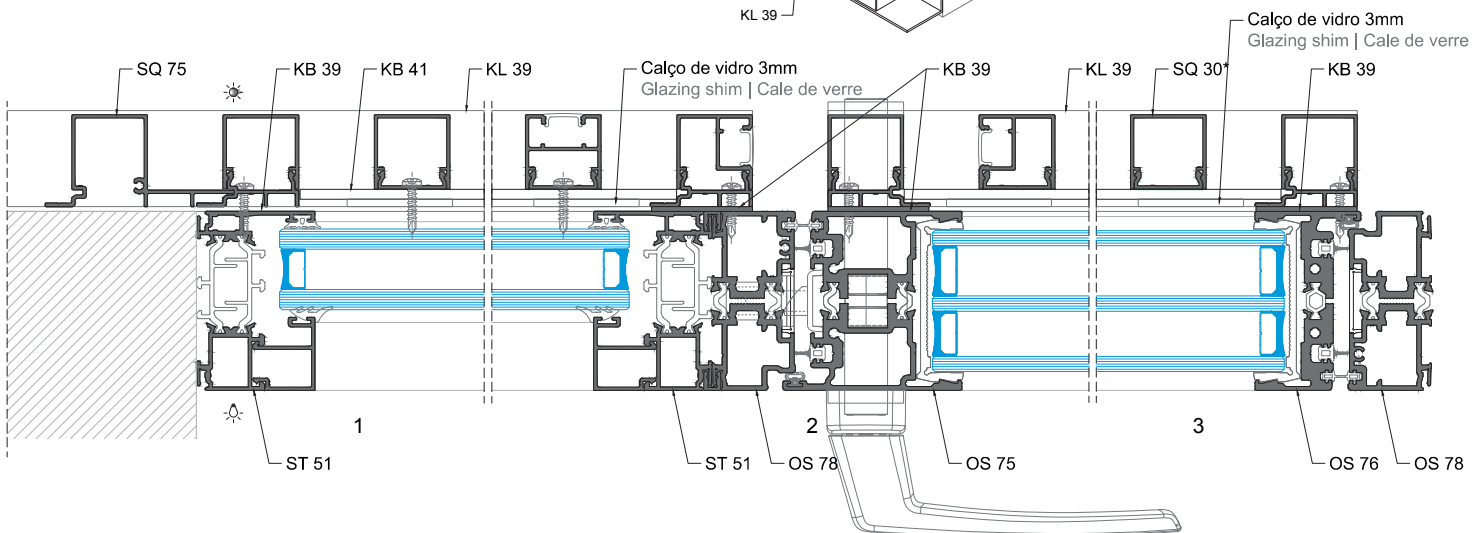
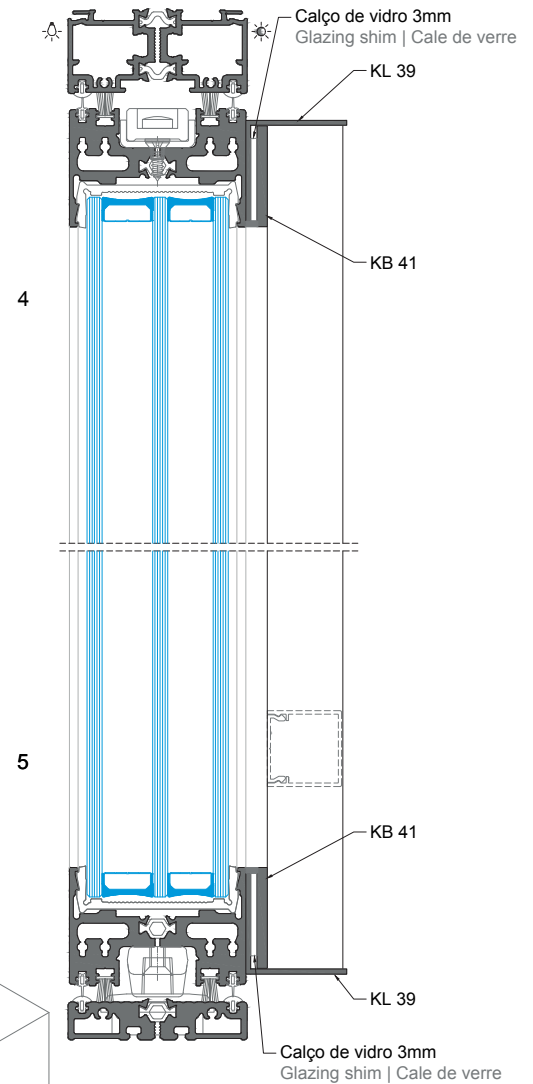
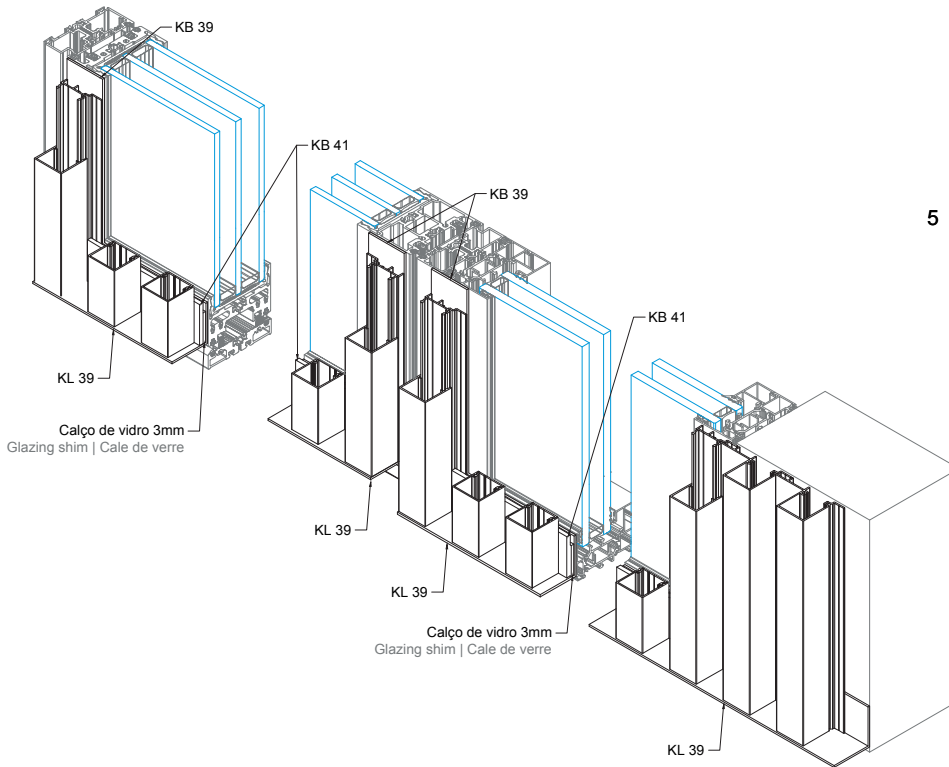
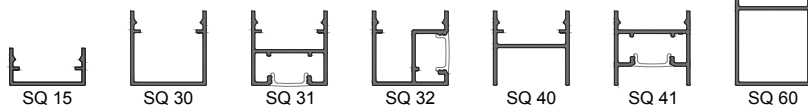
\* CAPAS COMPATÍVEIS  
 COMPATIBLE COVERS | CAPOTS COMPATIBLES



**APLICAÇÃO DO REVESTIMENTO - COMPATIBILIZAÇÃO COM VÃOS ENVIDRAÇADOS**  
CLADDING APPLICATION - COMPATIBILITY WITH GLAZED SPANS  
APPLICATION DU REVÊTEMENT - COMPATIBILITÉ AVEC LES TRAVÉES VITRÉES

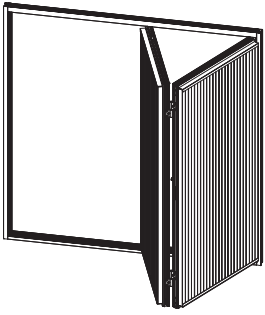


**\* CAPAS COMPATÍVEIS**  
COMPATIBLE COVERS | CAPOTS COMPATIBLES

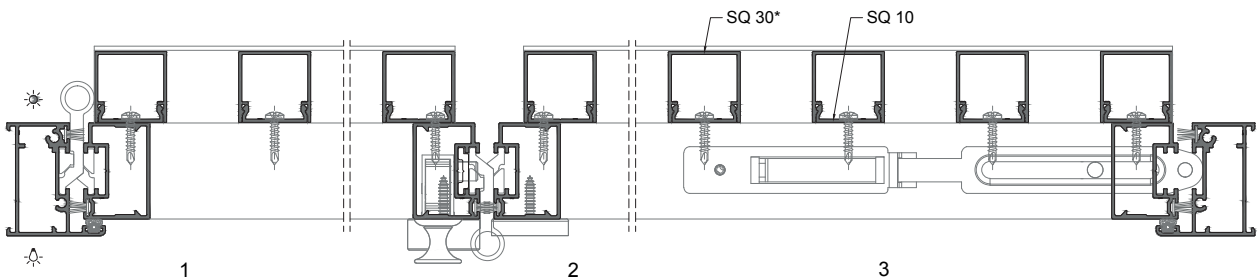
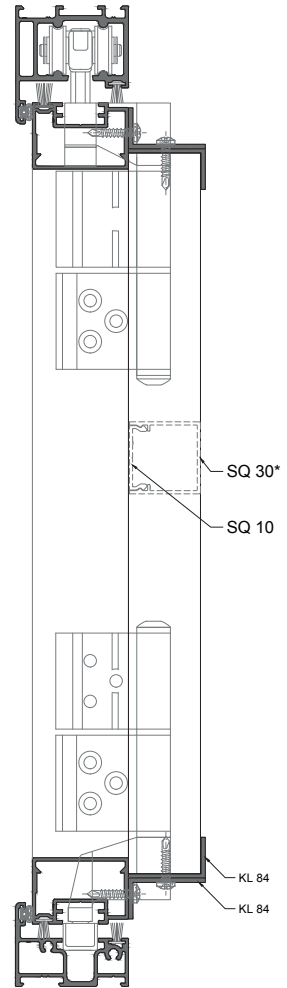
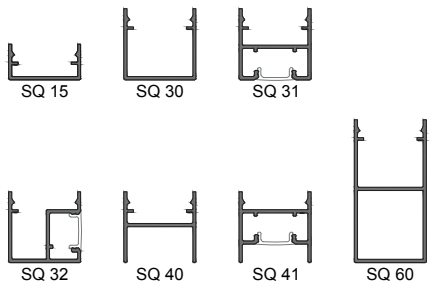




APLICAÇÃO DO REVESTIMENTO - INTEGRAÇÃO COM O SISTEMA PB-EMBTIR  
 CLADDING APPLICATION - INTEGRATION WITH THE PB-BUILT-IN SYSTEM  
 APPLICATION DU REVÊTEMENT - INTÉGRATION AVEC LE SYSTÈME PB-ENCASTRÉE



\* CAPAS COMPATÍVEIS  
 COMPATIBLE COVERS | CAPOTS COMPATIBLES



# VI

**ANOTAÇÕES**  
**ANNOTATIONS | REMARQUES**

<b>ATUALIZAÇÕES REALIZADAS NESTA VERSÃO</b> UPDATES DONE IN THIS VERSION   LES MISES À JOUR EFFECTUÉES DANS CETTE VERSION	
1	Inserido o perfil SQ 80 e respetivos pormenores de aplicação Inserted the SQ 80 profile and its application details Insertion du profil SQ 80 et des détails de la candidature
2	Eliminação do perfil SQ 00 e introdução dos perfis KB 41 e KL 84 Removal of the SQ 00 profile and inclusion of the KB 41 and KL 84 profiles Suppression du profil SQ 00 et introduction des profils KB 41 et KL 84

Este Catálogo Técnico poderá sofrer alterações por motivos técnicos, sem aviso prévio.

Qualquer encomenda deverá ser sujeita a confirmação dos nossos serviços.

A publicação do presente catálogo técnico anula qualquer versão prévia em vigor, sendo válida até nova atualização.

This Technical Catalogue might be subjected to changes due to technical reasons, without previous warning.

All orders must pass through the confirmation of our technical services.

The publication of this technical catalogue cancels any previous version in use, and is valid until a new update.

Ce Catalogue Technique pourra être modifié sans pré avis de notre part, due à des raisons techniques.

Toute commande devra être confirmée par nos services.

La publication de ce catalogue technique annule toute version antérieure en vigueur, et est valable jusqu'à une nouvelle mise à jour.



Licença nº 1406 - SOSOARES  
Licença nº 1411 - ALFA SUL



Licença nº 809 - SOSOARES  
Licença nº 817 - PORTALEX

#### ALFA SUL

EN Lisboa-Sintra Km 14  
2725-397 Mem Martins

T +351 219 265 090\* | F +351 219 265 098\*  
E [alfa.sul@sosoares.pt](mailto:alfa.sul@sosoares.pt)

#### ALULIDER

Pavilhão Industrial H - Plataforma 13D  
Zona Franca Industrial  
9200-047 Caniçal - Madeira

T +351 291 960 494\* | F +351 291 960 497\*  
E [alulider@sosoares.pt](mailto:alulider@sosoares.pt)

#### PORTALEX

Estrada de S. Marcos, 23  
2735-521 Cacém

T +351 210 412\* | F +351 210 412 507\*  
E [comercial@portalex.eu](mailto:comercial@portalex.eu)

#### SOSOARES

Rua do Campo Alegre, 474  
4150-170 Porto

T +351 226 096 709\* | F +351 226 005 642\*  
E [comercial@sosoares.pt](mailto:comercial@sosoares.pt)

\*Chamada para rede fixa nacional Portuguesa  
Portuguese fixed network call  
Appels vers le réseau fixe Portugais

[www.sosoares.pt](http://www.sosoares.pt)  
[www.portalex.eu](http://www.portalex.eu)