

NC

sistema de gradeamento e corrimão
railing and handrail system
système de garde-corps et main courante



CATÁLOGO TÉCNICO

TECHNICAL CATALOG | CATALOGUE TECHNIQUE



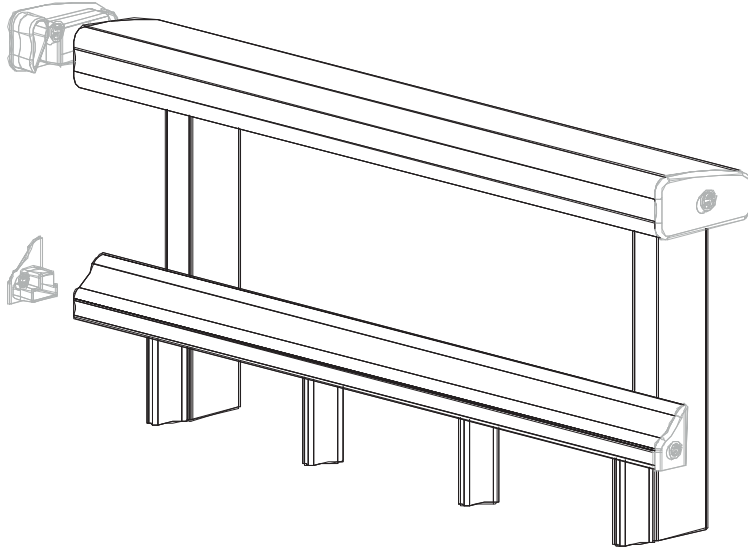
ÍNDICE

TABLE OF CONTENTS | TABLE DE MATIÈRES

APRESENTAÇÃO PRESENTATION PRÉSENTATION	I
LISTAGEM DE PERFIS PROFILES LIST LISTE DES PROFILÉS	II
LISTAGEM DE ACESSÓRIOS ACCESSORIES LIST LISTE D'ACCESSOIRES	III
TIPOLOGIAS TYPOLOGIES TYPOLOGIES	IV
ANOTAÇÕES ANNOTATIONS REMARQUES	V



sistema de gradeamento e corrimão
railing and handrail system
système de garde-corps et main courante



Sistema de alumínio que permite a execução de gradeamentos e corrimões com capacidade de responder às necessidades de qualquer tipo de habitação. A variedade de acabamentos em conjugação com a diversidade de tipologias faz com que se possa adaptar a qualquer tipo de decoração. Com a utilização de vidro consegue-se atingir o requinte exigido pela arquitectura moderna.

Aluminium system that allows the execution of railings and handrails capable of meeting the needs of any type of home. The variety of finishes in conjunction with the diversity of types means that it can be adapted to any type of decoration. With the use of glass it is possible to achieve the refinement required by modern architecture.

Système en aluminium qui permet la réalisation de garde-corps et de mains courantes capables de répondre aux besoins de tout type d'habitation. La variété des finitions, associée à la diversité des types, lui permet de s'adapter à tout type de décoration. Grâce à l'utilisation du verre, il est possible d'atteindre le raffinement requis par l'architecture moderne.

APRESENTAÇÃO PRESENTATION PRÉSENTATION	Decorativo Redondo Decorative Round Décoratif Ronde
DIMENSÕES DIMENSIONS DIMENSIONS	Corrimão decorativo de 77x36 mm Corrimão redondo de Ø 66mm Decorative handrail 77x36 mm Round handrail Ø 66mm Main courante décoratif 77x36 mm Main courante ronde Ø 66mm
PRUMO COLUMN POTEAU	40x20 mm, com grande resistência mecânica Distância máxima entre prumos = 1,00 m From 12 to 20mm Maximum distance between columns = 1,00 m De 12 à 20mm Distance maximale entre poteaux = 1,00 m
GRADE RAILING BARREAU	Secção triangular arredondada de 20x20 mm Possibilidade de grade entre prumos ou no plano frontal dos mesmos Rounded triangular section 20x20 mm Possibility of grating between props or in their frontal plane Section triangulaire arrondie 20x20 mm Possibilité de grillage entre les étais ou dans leur plan frontal Painel de vidro Glass panel Panneau de verre
PATER COLUMN SUPPORT SABOT SUR DALLE SUR DALLE	Em alumínio, com acabamento à cor dos perfis (Lacados Anodizados) In aluminum, finished in the colour of the profiles (Powder coated Anodised) En aluminium, fini dans la couleur des profilés (Laqué Anodisé)
ACESSÓRIOS ACCESSORIES ACCESSOIRES	Fixação oculta para todas as situações (ângulos em planta, escadas, fixações frontais, remates, etc.) Concealed fixing for all situations (angles in plan, stairs, front fixings, trimmings, etc.) Fixation cachée pour toutes les situations (angles en plan, escaliers, fixations en façade, garnitures, etc.)
ACABAMENTOS FINISHES FINITIONS	Lacados Anodizados Powder coating Anodizing Laqué Anodisé

Todas as medidas são consideradas em mm, salvo as devidamente identificadas

All measurements are considered in mm, except those duly identified | Toutes les mesures sont considérées en mm saufs celles qui sont dûment identifiées.

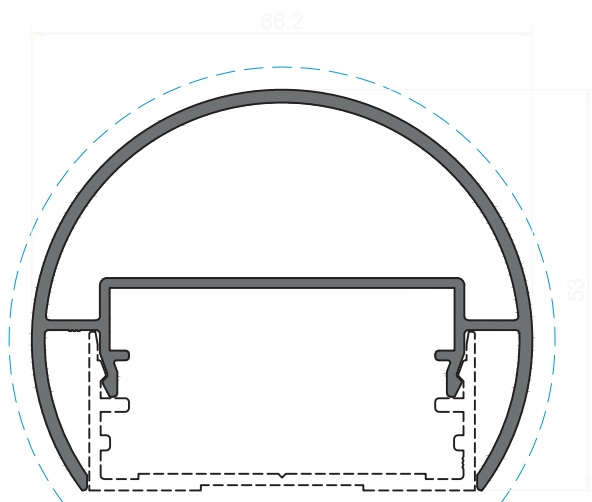
DESEMPENHO DO SISTEMA

system performance | performance du système

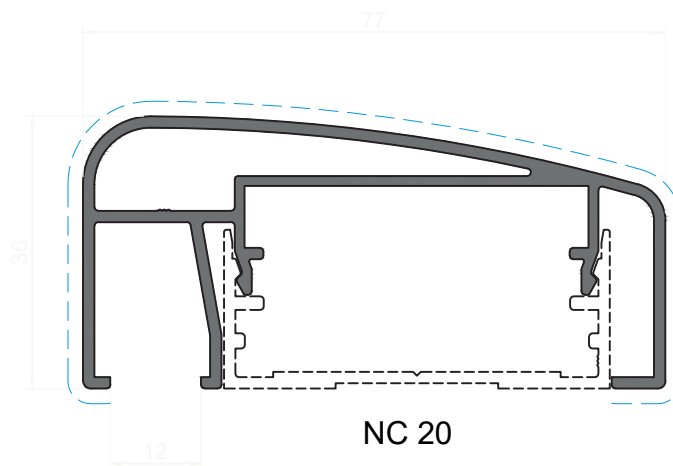
<p>Resultados dos Ensaios Test Results Résultats des Essais</p>	<p>Ensaio nº OEF021A/22 de 27-06-2022 Test reference Essais nº NP 4491:2009 (PT)</p>
<p>Descrição AIR Permeability Permeabilité à l'AIR</p>	<p>Guarda com prumos de alumínio e preenchimento em vidro Railing with aluminium column and glass infill Garde-corps avec poteau en aluminium et remplissage en verre</p>
<p>Dimensões Dimensions Dimensions</p>	<p>Guarda com 2.320m x 1.105m Vidro : 44.2 Laminado Railing with 2.320m x 1.105m Glass: 44.2 Laminated Garde-corps avec 2.320m x 1.105m Verre: 44.2 Feuilleté</p>
<p>Fixação vertical Vertical fixing Fixation verticale</p>	<p>Pater Fixação Vertical RA 908 com um afastamento de 1.145m Vertical fixing column support 908 with a gap of 1.145m Sabot sur dalle de fixation verticale RA 908 avec une écart de 1.145m</p>
<p>Força estática horizontal Horizontal static force Force statique horizontale</p>	<p>APTO - Locais de prestação de serviços Suitable - Places of provision of services Satisfasant - Lieux de prestation de services</p>
<p>Força estática vertical Vertical static force Force statique verticale</p>	<p>APTO - Locais de prestação de serviços Suitable - Places of provision of services Satisfasant - Lieux de prestation de services</p>
<p>Choque com corpo duro Hard body shock Choc du corps dur</p>	<p>APTO - Locais de prestação de serviços Suitable - Places of provision of services Satisfasant - Lieux de prestation de services</p>
<p>Choque com corpo mole Soft body shock Choc corporels mous</p>	<p>APTO - Locais de prestação de serviços Suitable - Places of provision of services Satisfasant - Lieux de prestation de services</p>



LISTAGEM DE PERFIS
PROFILES LIST | LISTE DES PROFILÉS



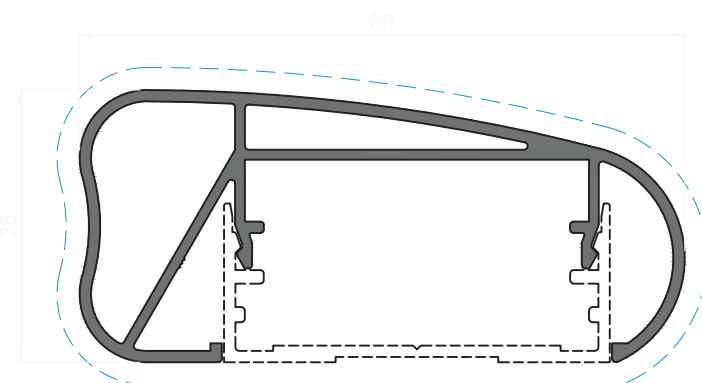
NC 01



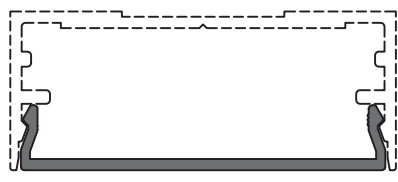
NC 20



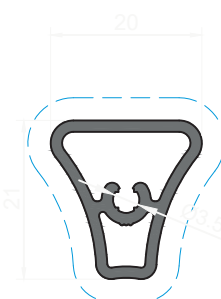
NC 03



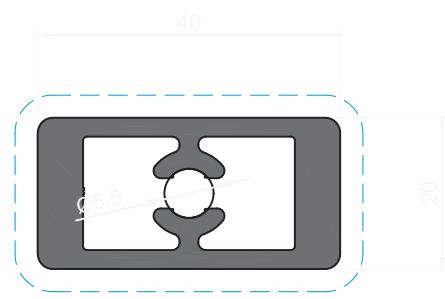
NC 10



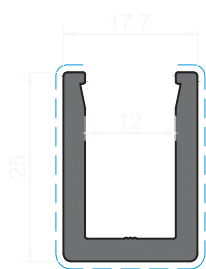
NC 04



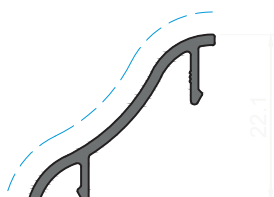
NC 00



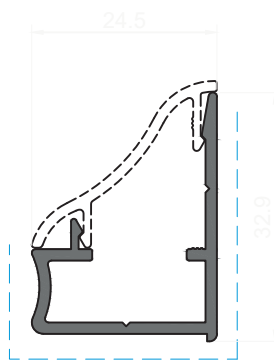
NC 05



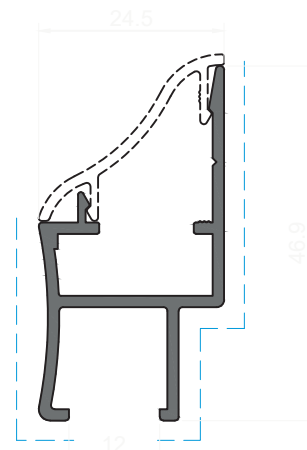
NC 16



NC 14



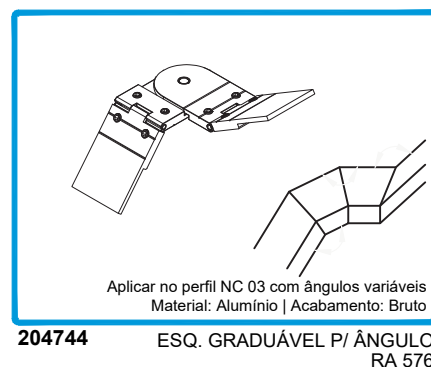
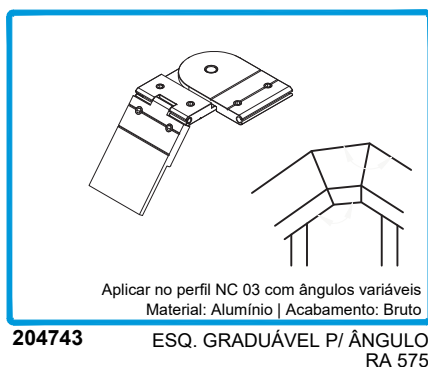
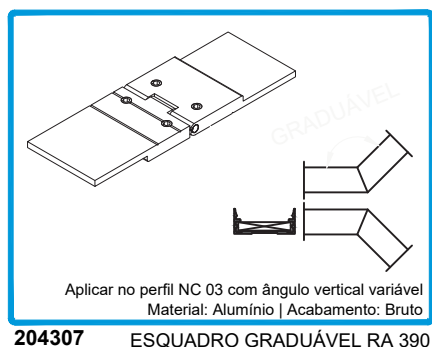
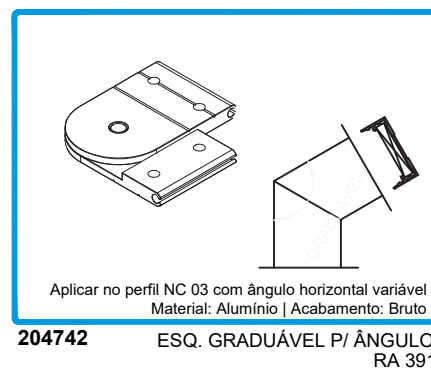
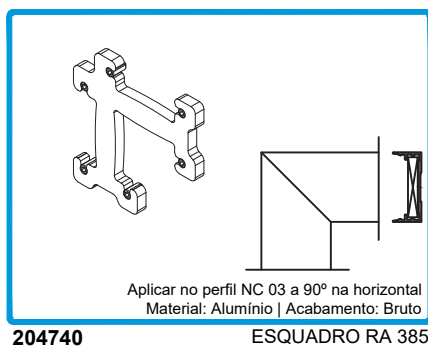
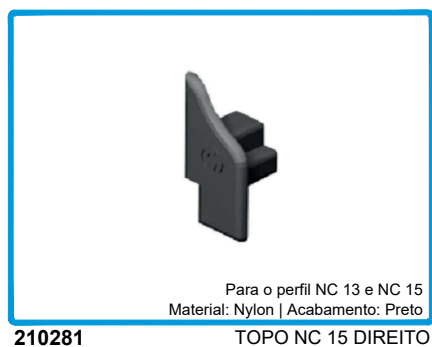
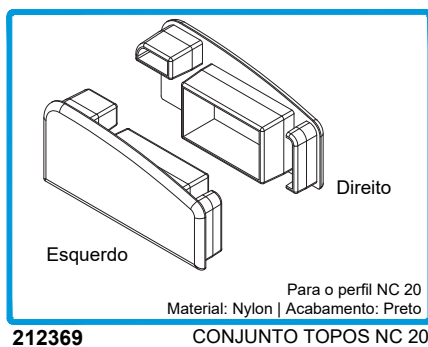
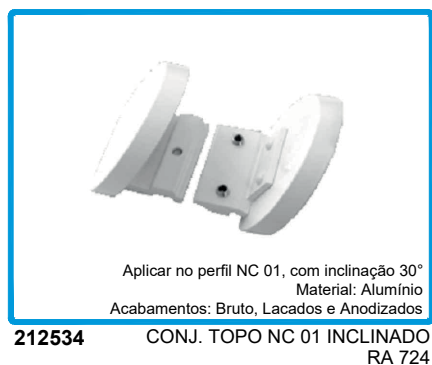
NC 13

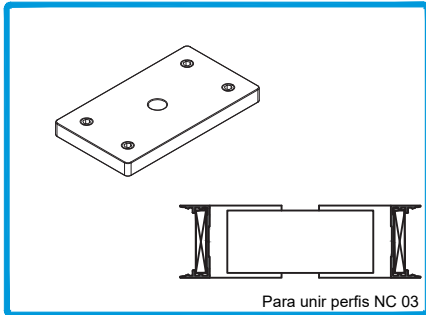


NC 15



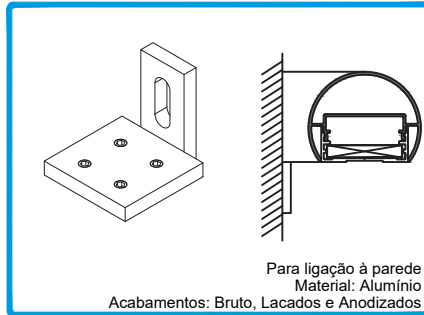
LISTAGEM DE ACESSÓRIOS
ACCESSORIES LIST | LIST D'ACCESSOIRES





Para unir perfis NC 03
UNIÃO RA 393

232003



Para ligação à parede
Material: Alumínio
Acabamentos: Bruto, Lacados e Anodizados

UNIÃO P/ FIXAÇÃO RA 389

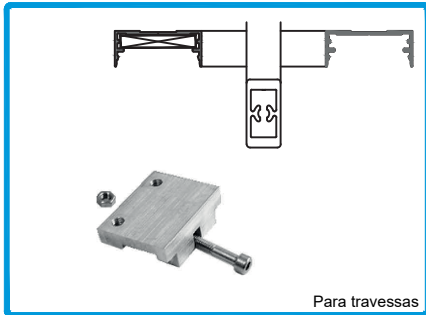
232001



Para ligação de montantes com inclinação variável

CONJUNTO UNIÃO P/ MONTANTE RA 857

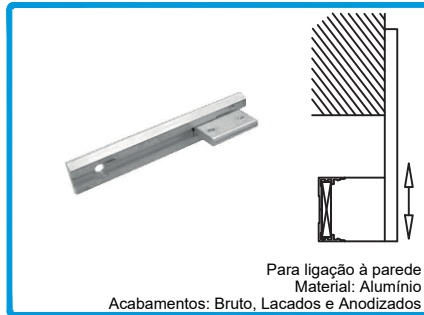
212915



Para travessas

UNIÃO DE TRAVESSAS RA 489

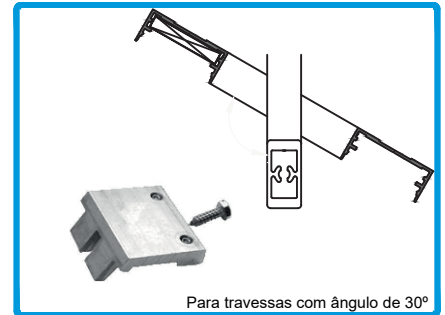
232008



Para ligação à parede
Material: Alumínio
Acabamentos: Bruto, Lacados e Anodizados

CONJ. UNIÃO P/FIX. RA 469

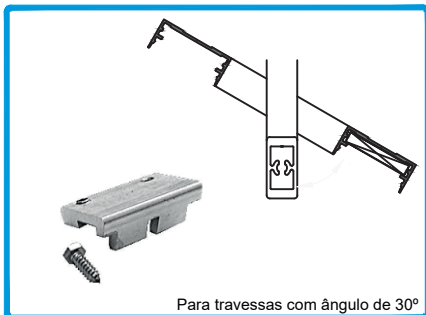
212536



Para travessas com ângulo de 30°

UNIÃO DE TRAVESSAS INCLINADA RA 490

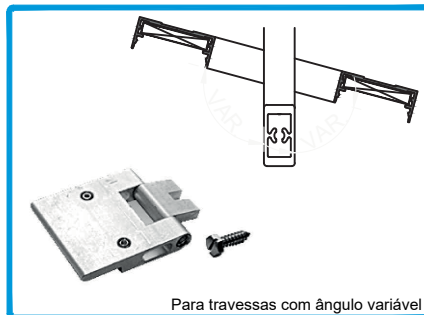
232005



Para travessas com ângulo de 30°

UNIÃO DE TRAVESSAS INCLINADAS RA 624

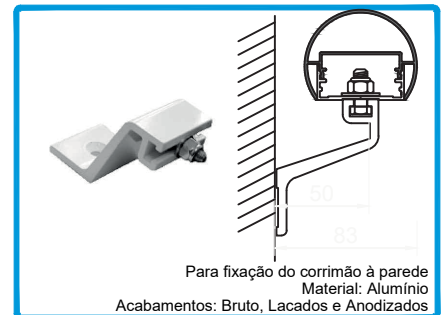
232006



Para travessas com ângulo variável

UNIÃO DE TRAVESSA GRADUÁVEL RA 774

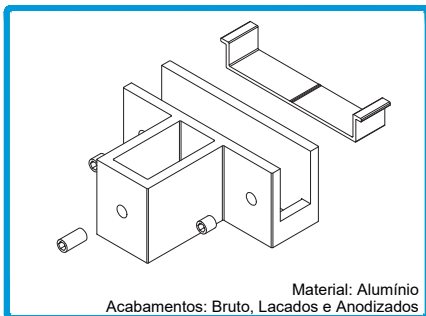
232004



Para fixação do corrimão à parede
Material: Alumínio
Acabamentos: Bruto, Lacados e Anodizados

SUPORTE DE FIXAÇÃO RA 718

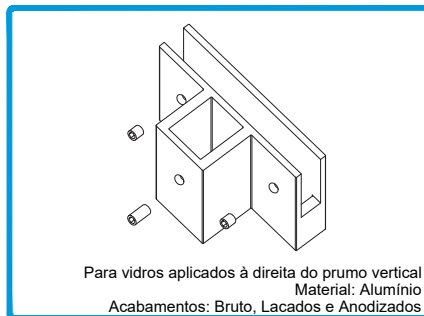
230008



Material: Alumínio
Acabamentos: Bruto, Lacados e Anodizados

SUPORTE RETO 470

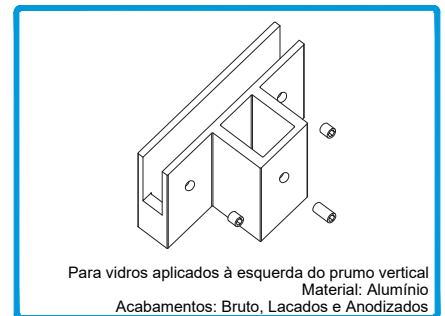
230344



Para vidros aplicados à direita do prumo vertical
Material: Alumínio
Acabamentos: Bruto, Lacados e Anodizados

SUPORTE DIR. C/ INCLINAÇÃO 30° 485 DX

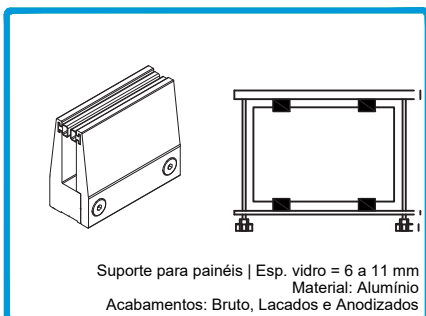
230345



Para vidros aplicados à esquerda do prumo vertical
Material: Alumínio
Acabamentos: Bruto, Lacados e Anodizados

SUPORTE ESQ. C/ INCLINAÇÃO 30° 485 SX

230346



Suporte para painéis | Esp. vidro = 6 a 11 mm
Material: Alumínio
Acabamentos: Bruto, Lacados e Anodizados

SUPORTE P/ PAINEL RA 905

230011



VISTA INTERIOR

Sup. para painéis com inclinação 30° | Esp. vidro = 8 mm
Material: Alumínio
Acabamentos: Bruto, Lacados e Anodizados

SUPORTE INCL. ESQ. P/ PAINEL RA 480

230007

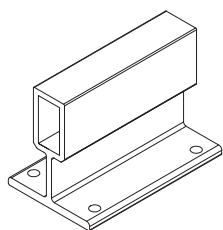


VISTA INTERIOR

Sup. para painéis com inclinação 30° | Esp. vidro = 8 mm
Material: Alumínio
Acabamentos: Bruto, Lacados e Anodizados

SUPORTE INCL. DIR. P/ PAINEL RA 480

230006



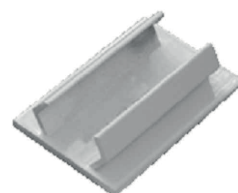
Material: Alumínio
Acabamentos: Bruto, Lacados e Anodizados

206062 PATER FIXAÇÃO LATERAL RA 761



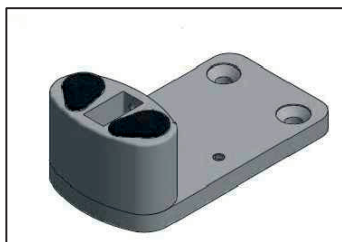
Material: Alumínio
Acabamentos: Bruto, Lacados e Anodizados

206063 PATER FIXAÇÃO LATERAL RA 763



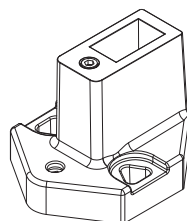
Topo para os pateres RA 761 e RA 763
Material: Alumínio | Acabamentos: Bruto e Lacados

210032 TOPO P/ PATER RA 472



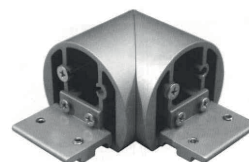
Material: Alumínio
Acabamentos: Bruto, Anodizados e Lacados

206000 PATER FIX. VERT. C/AVANÇO RA 939



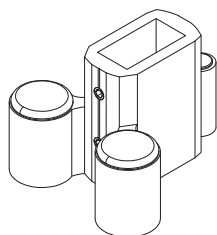
NÃO RECOMENDADO EM ZONAS AGRESSIVAS
Material: Alumínio Fundido
Acabamentos: Bruto e Lacados

206004 PATER FIXAÇÃO VERTICAL RA 461



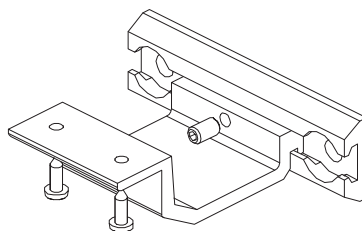
NÃO RECOMENDADO EM ZONAS AGRESSIVAS
Material: Alumínio Fundido
Acabamentos: Bruto e Lacados

213010 CANTO ALUMÍNIO PARA NC 01 RA 901



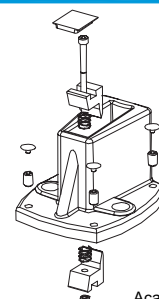
Material: Alumínio
Acabamentos: Bruto, Lacados e Anodizados

206515 PATER FIXAÇÃO VERTICAL RA 908



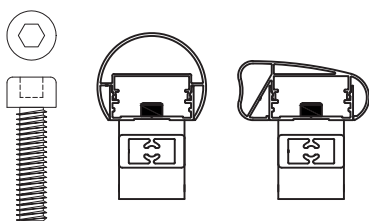
Material: Alumínio
Acabamentos: Bruto, Lacados e Anodizados

230500 SUPORTE DE FIXAÇÃO RA 634



NÃO RECOMENDADO EM ZONAS AGRESSIVAS
Material: Alumínio Fundido
Acabamentos: Bruto e Lacados

214102 BASE PATER 903306



Para fixação do prumo NC 05

290456 PARAFUSO SEXT. INTERIOR M8x30 INOX



Material: Inox | Acabamento: Inox

290111 PARAFUSO CQ 4,2x13 INOX A2



Junta de vedação elástica, resistente aos UV
Impede a corrosão de penetrar pelas zonas cortadas

208019 SELA JUNTAS 150gr. (Cinza)

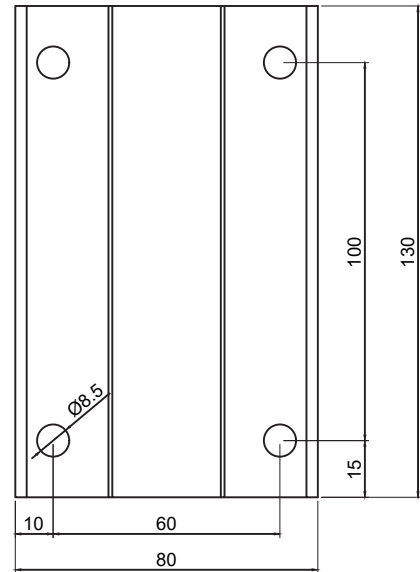
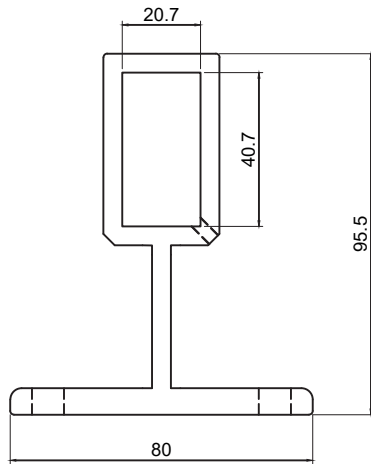


Limpeza de alumínio lacado ou anodizado
Para preparação das superfícies a serem unidas
e limpeza final

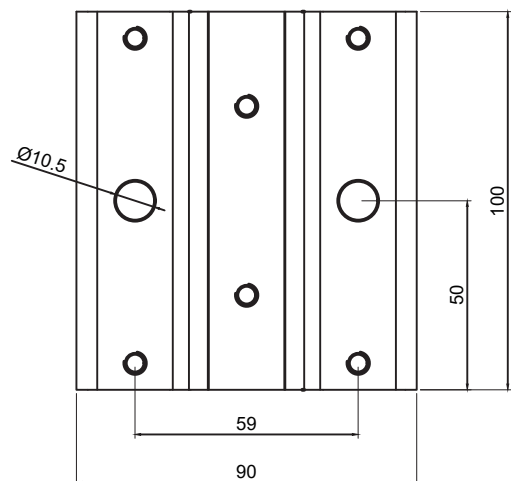
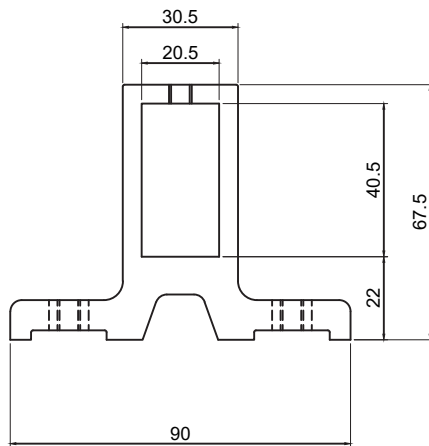
208704 PRODUTO LIMPEZA DE ALUMÍNIO (1L) Transparente

PATER DE FIXAÇÃO - DIMENSÕES
FIXING COLUMN SUPPORT - DIMENSIONS
SABOT SUR DALLE DE FIXATION - DIMENSIONS

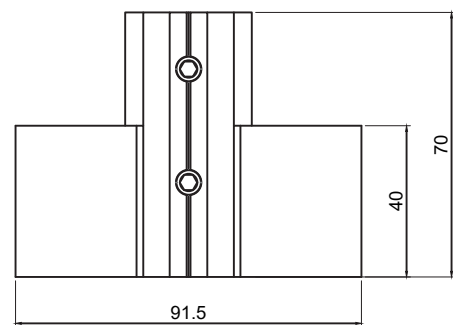
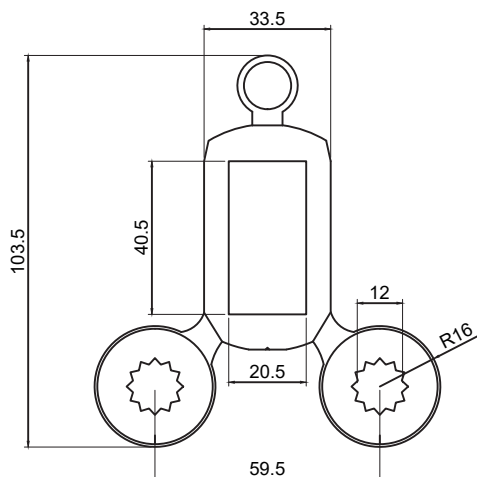
PATER FIXAÇÃO LATERAL RA 761
LATERAL FIXING COLUMN SUPPORT RA 761
SABOT SUR DALLE DE FIXATION LATÉRAL RA 761



PATER FIXAÇÃO LATERAL RA 763
LATERAL FIXING COLUMN SUPPORT RA 763
SABOT SUR DALLE DE FIXATION LATÉRAL RA 763

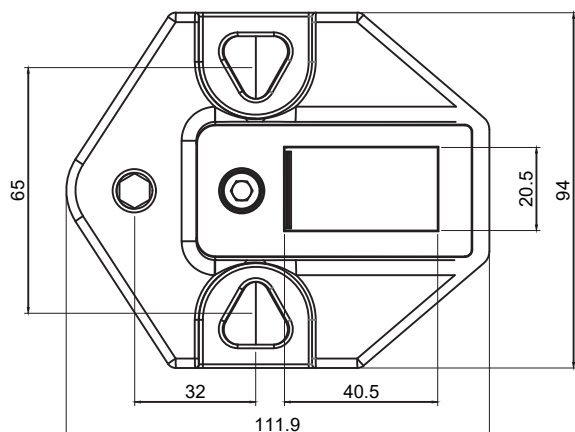


PATER FIXAÇÃO VERTICAL RA 908
VERTICAL FIXING COLUMN SUPPORT RA 908
SABOT SUR DALLE DE FIXATION VERTICALE RA 908

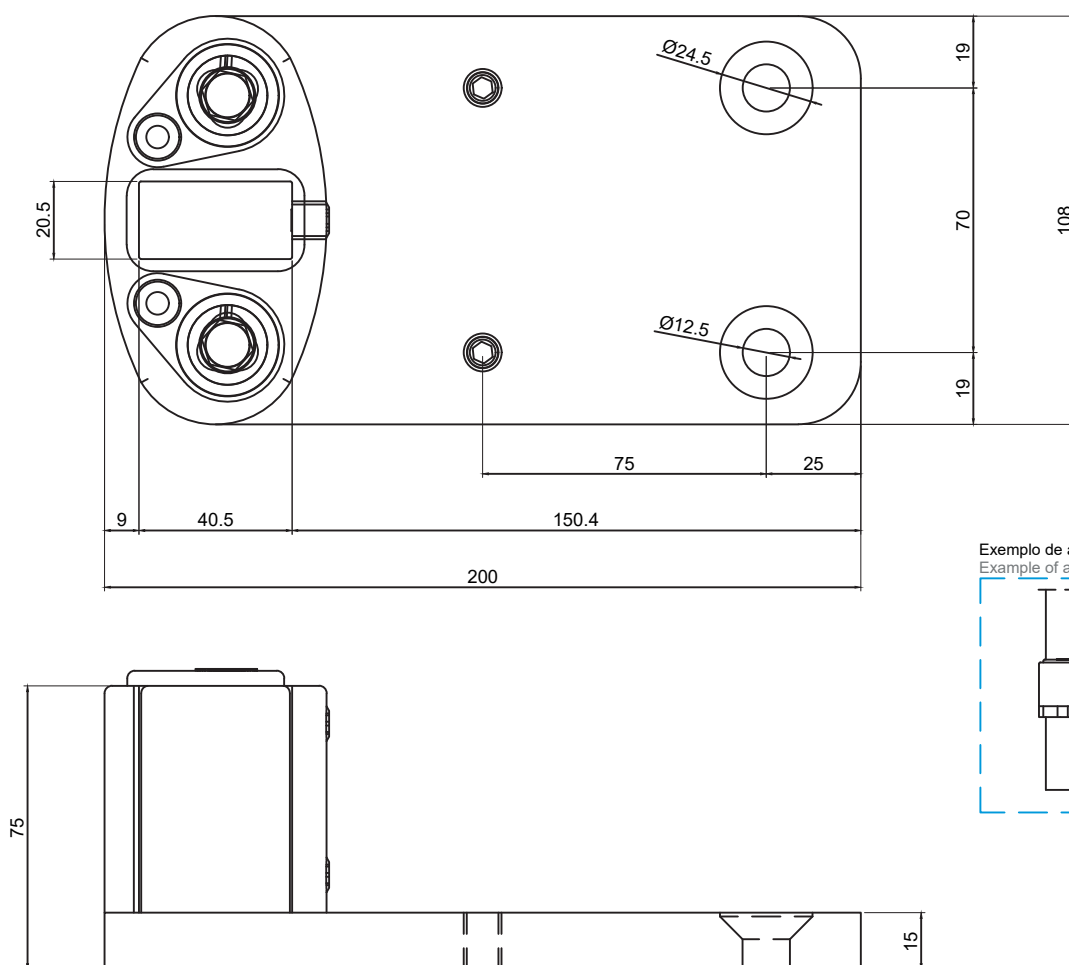


PATER DE FIXAÇÃO - DIMENSÕES
FIXING COLUMN SUPPORT - DIMENSIONS
SABOT SUR DALLE DE FIXATION - DIMENSIONS

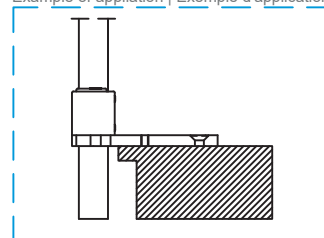
PATER FIXAÇÃO VERTICAL RA 461
VERTICAL FIXING COLUMN SUPPORT RA 461
SABOT SUR DALLE DE FIXATION VERTICALE RA 461



PATER FIXAÇÃO VERTICAL C/ AVANÇO RA 939
VERTICAL FIXING COLUMN SUPPORT WITH ADVANCE RA 939
SABOT SUR DALLE DE FIXATION VERTICALE AVEC ADVANCE RA 939



Exemplo de aplicação:
Example of application | Exemple d'application

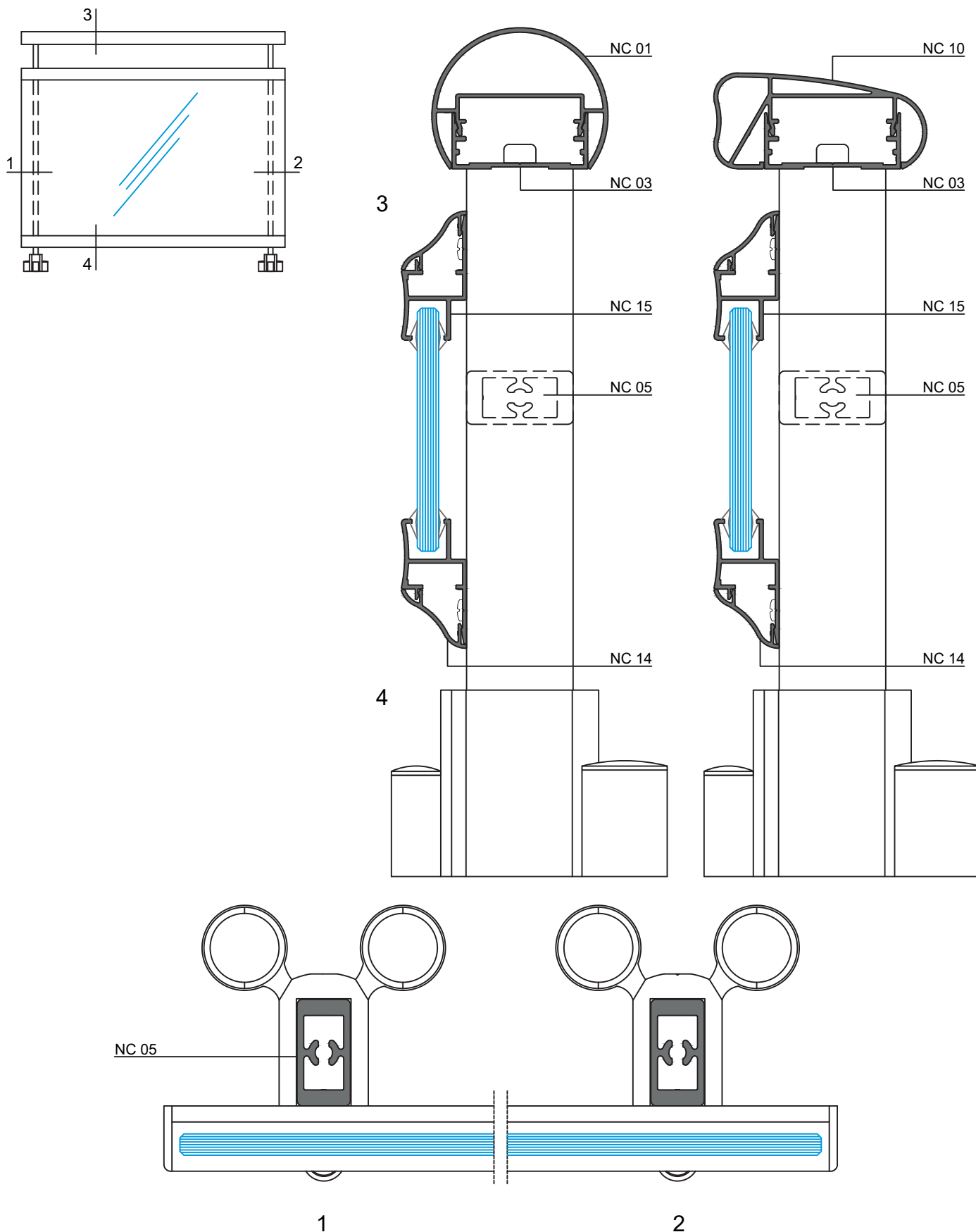




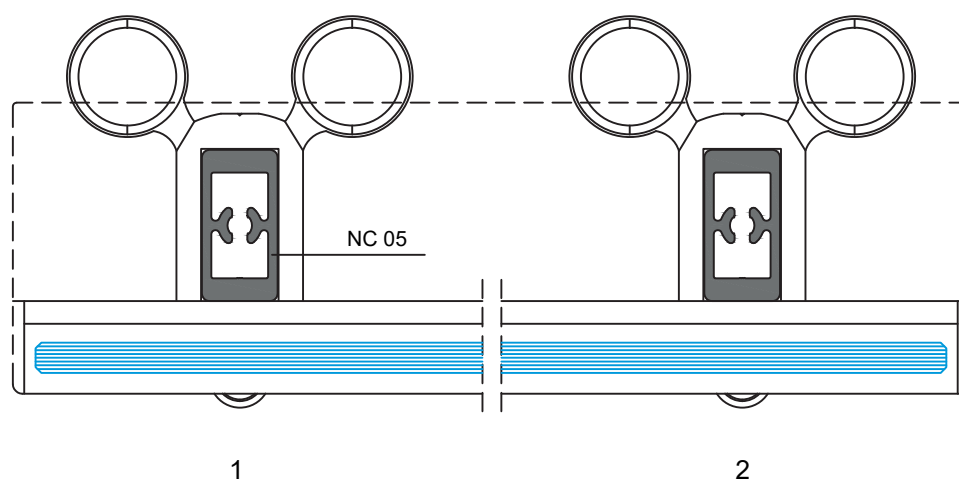
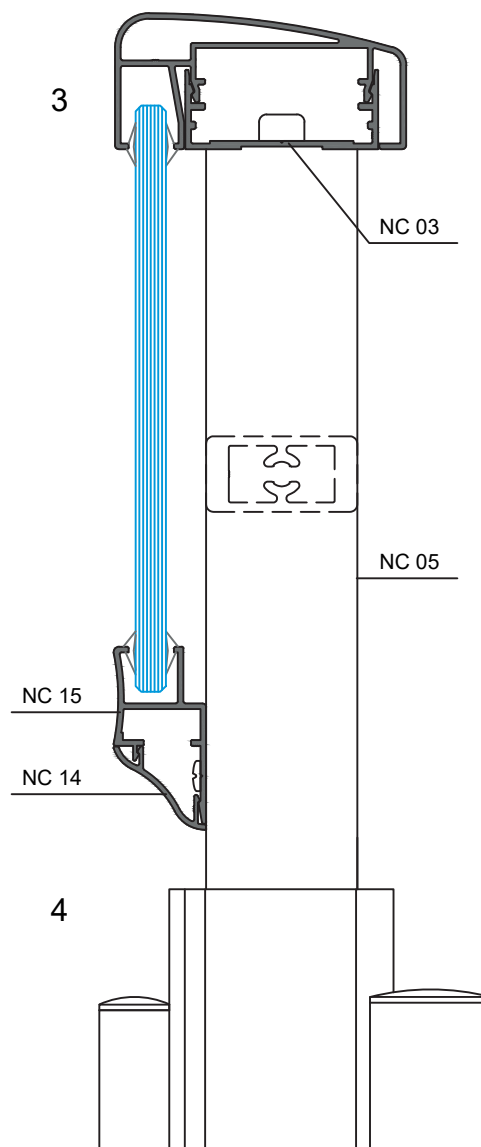
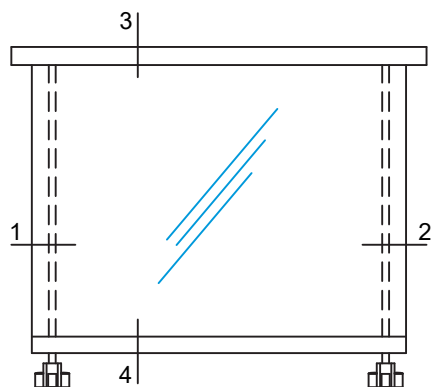
IV

TIPOLOGIAS E MAPAS DE QUANTIDADES
TYOLOGIES AND QUANTITY MAPS | TYPOLOGIES ET CARTES DES QUANTITÉS

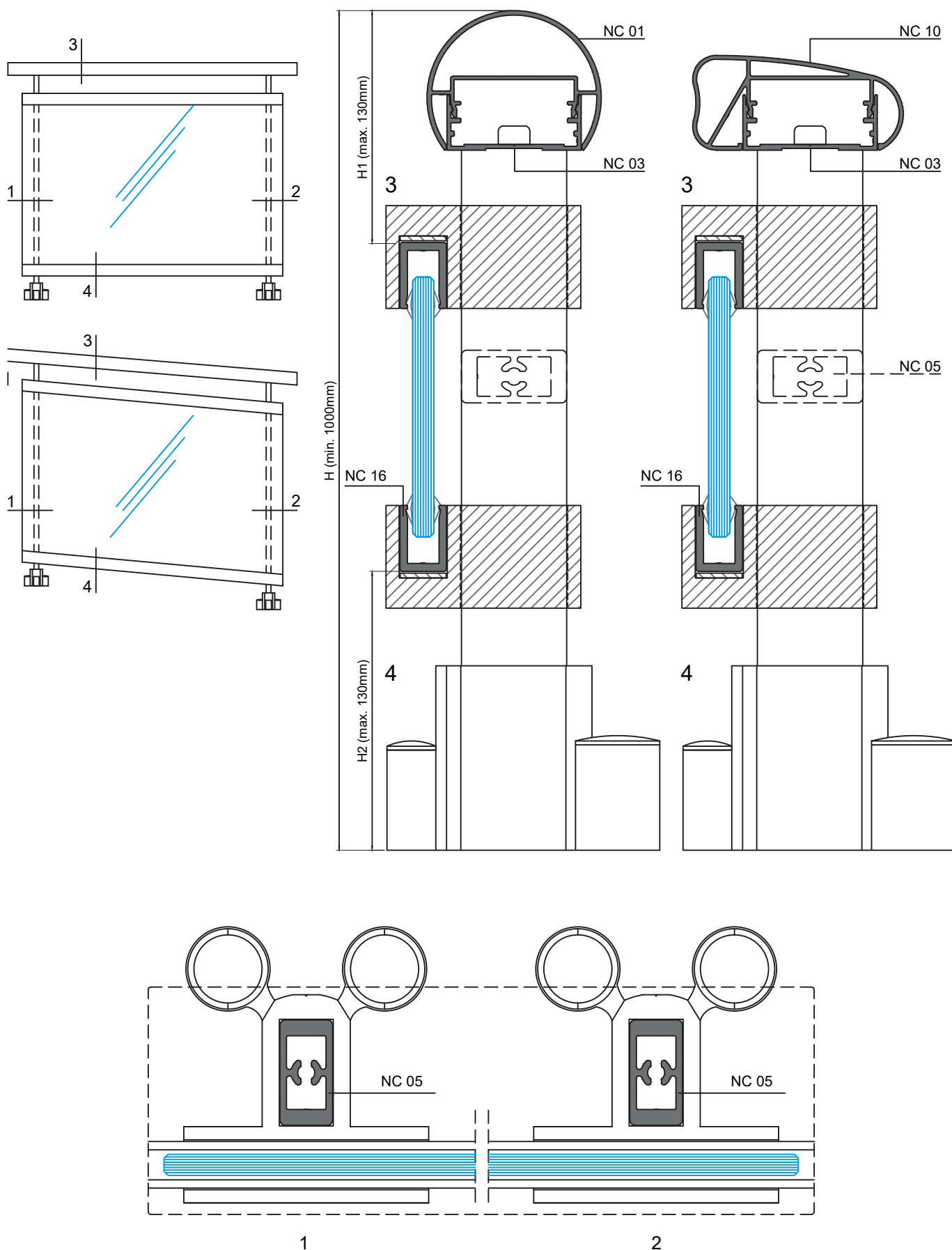
GRADEAMENTO EM PAINEL DE VIDRO - OPÇÃO 1
GLASS PANEL RAILING - OPTION 1
GUARE-CORPS À PANNEAUX DE VERRE - OPTION 1



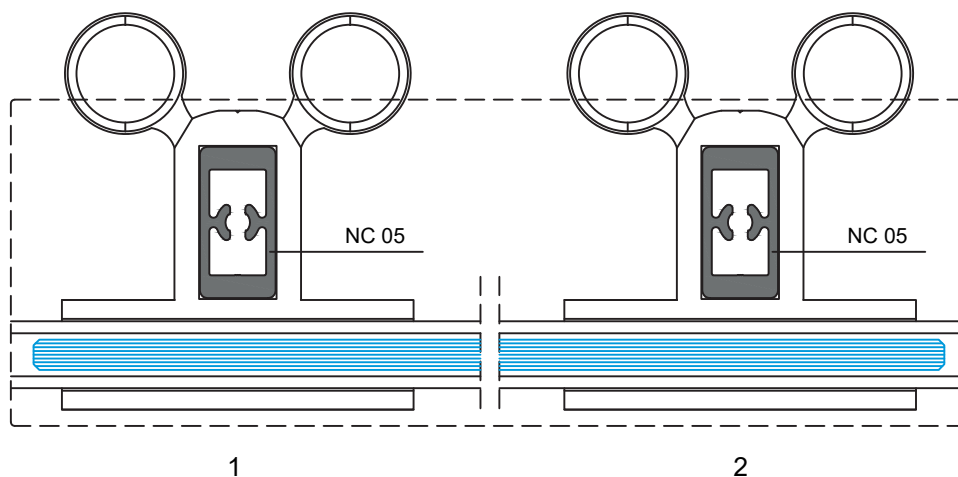
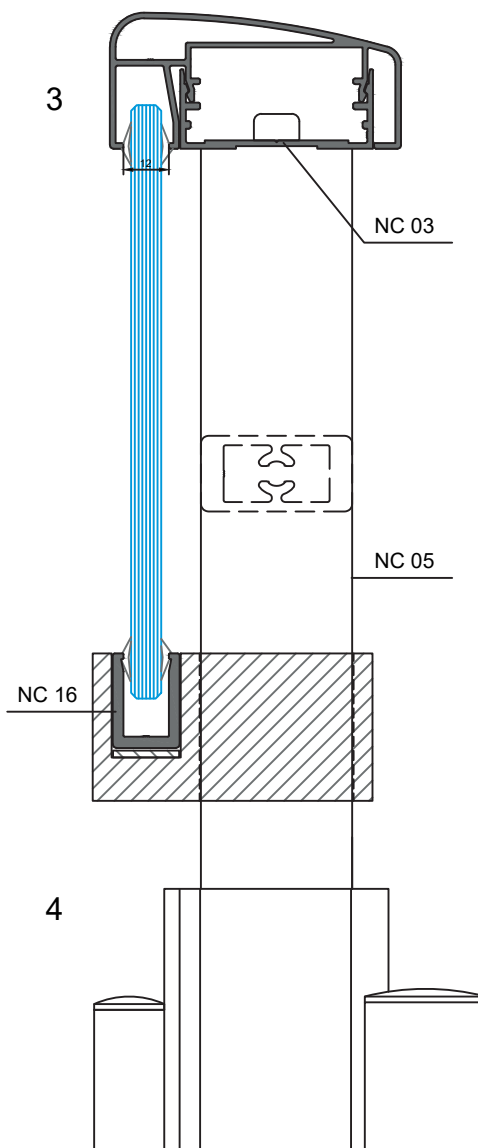
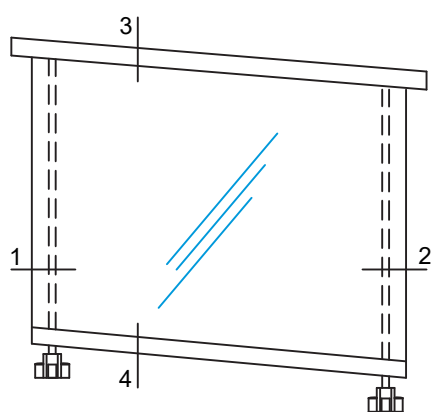
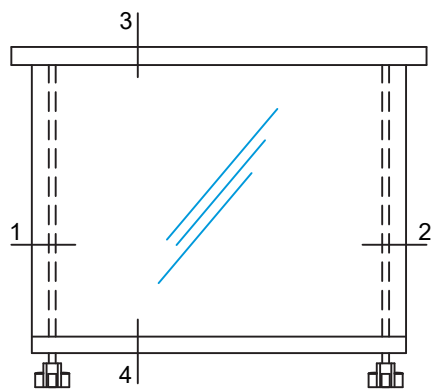
GRADEAMENTO EM PAINEL DE VIDRO - OPÇÃO 2
GLASS PANEL RAILING - OPTION 2
GUARE-CORPS À PANNEAUX DE VERRE - OPTION 2



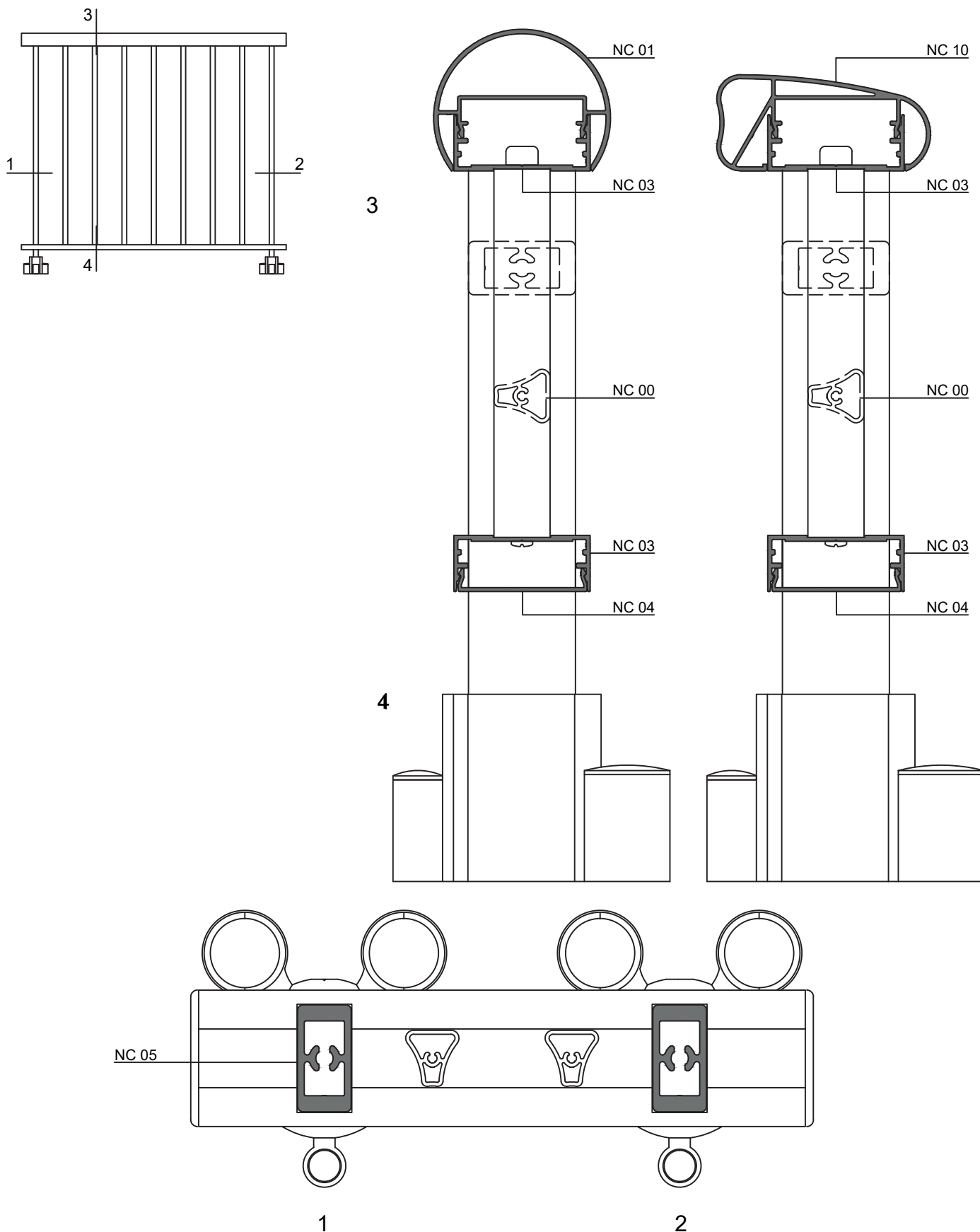
GRADEAMENTO EM PAINEL DE VIDRO - OPÇÃO 3
GLASS PANEL RAILING - OPTION 3
GUARE-CORPS À PANNEAUX DE VERRE - OPTION 3



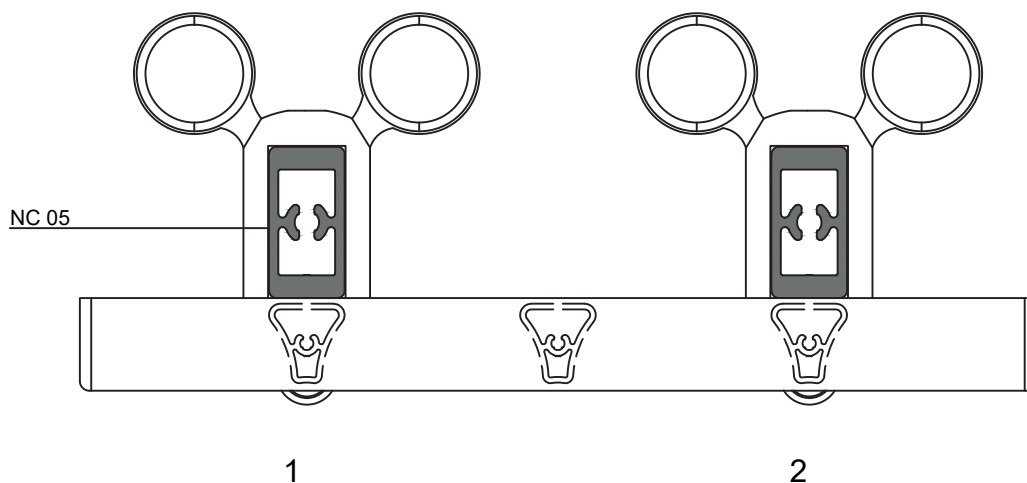
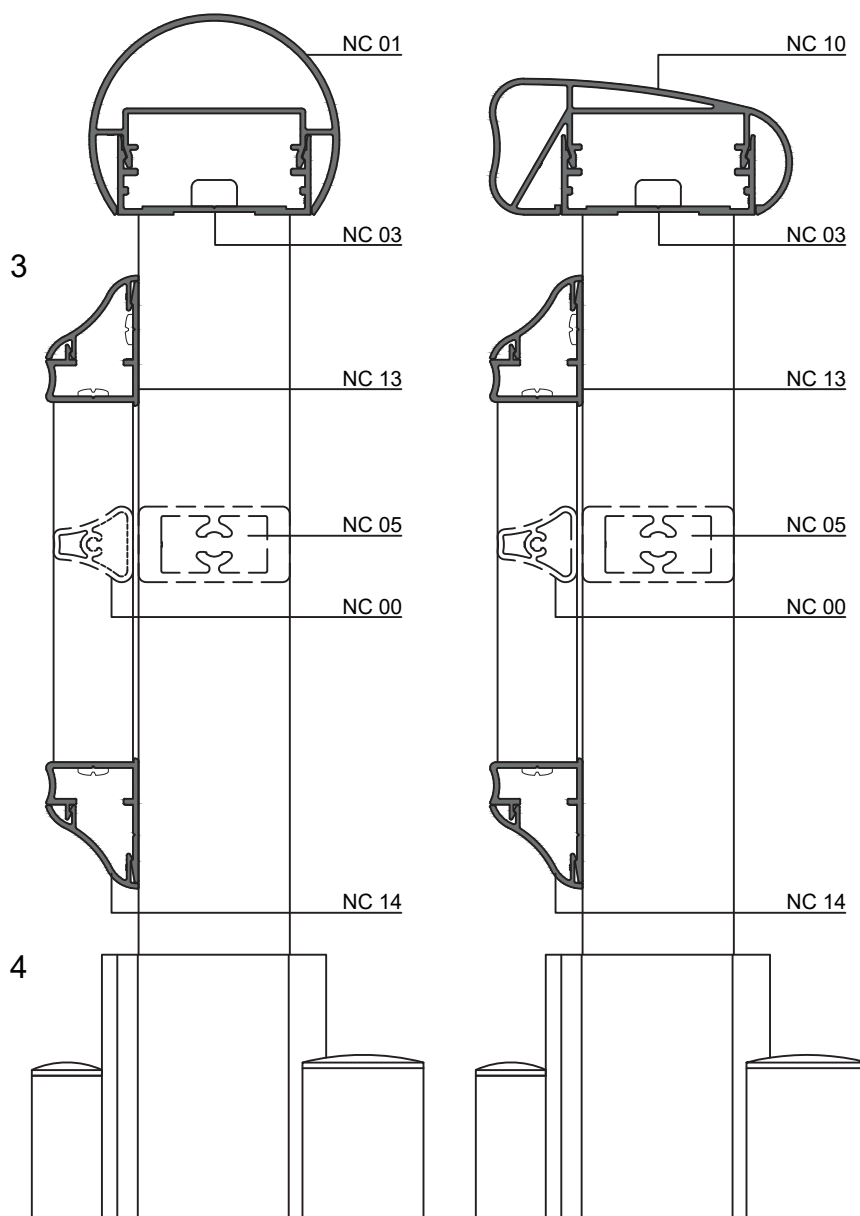
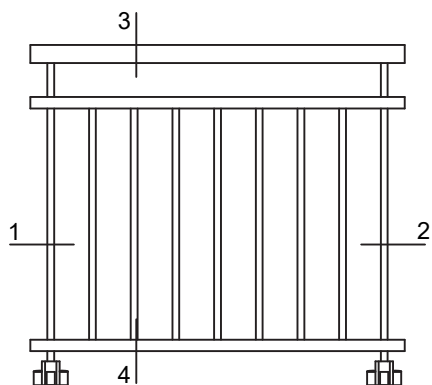
GRADEAMENTO EM PAINEL DE VIDRO - OPÇÃO 4
GLASS PANEL RAILING - OPTION 4
GUARE-CORPS À PANNEAUX DE VERRE - OPTION 4



GRADEAMENTO COLOCADO ENTRE OS PRUMOS
RAILING PLACED BETWEEN THE COLUMNS
GARDE-CORPS PLACÉE ENTRE LES POTEAUX

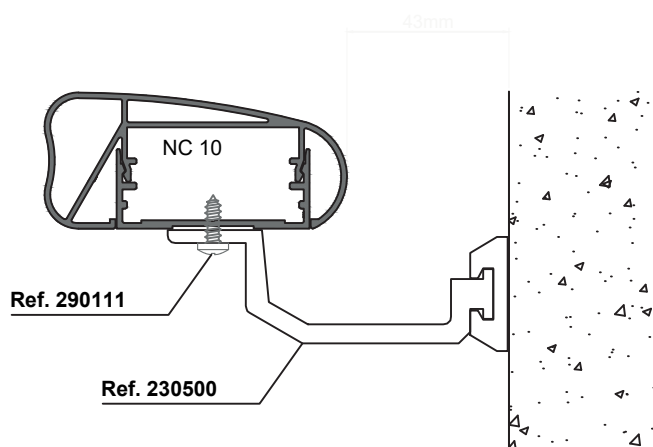
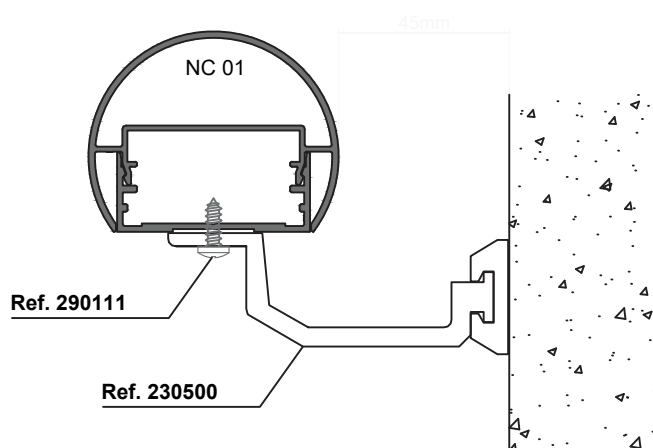


GRADEAMENTO COLOCADO NO PLANO FRONTAL AOS PRUMOS
RAILING PLACED IN THE PLANE IN FRONT OF THE COLUMNS
GARDE-CORPS PLACÉ DANS LE PLAN DEVANT LES POTEAUX



PATER DE FIXAÇÃO RA 634
FIXING COLUMN SUPPORT RA 634
SABOT SUR DALLE DE FIXATION RA 634

DISTÂNCIA MÁXIMA ENTRE APOIOS = 1200 mm
MAXIMUM DISTANCE BETWEEN SUPPORTS = 1200 mm
DISTANCE MAXIMALE ENTRE LES SUPPORTS = 1200 mm



V

ANOTAÇÕES
ANNOTATIONS | REMARQUES

ATUALIZAÇÕES REALIZADAS NESTA VERSÃO UPDATES DONE IN THIS VERSION LES MISES À JOUR EFFECTUÉES DANS CETTE VERSION	
1	Corrigida a referência do acessório SUPORTE DE FIXAÇÃO RA 718 The reference of the accessory SUPORTE DE FIXAÇÃO RA 718 has been corrected La référence de l'accessoire SUPORTE DE FIXAÇÃO RA 718 a été corrigée.
2	Adicionada a referência do PATER DE FIXAÇÃO RA 634 no pormenor de aplicação (IV-7) Added the reference of the PATER DE FIXAÇÃO RA 634 in the application detail (IV-7) Ajout de la référence du PATER DE FIXAÇÃO RA 634 dans les détails de la demande (IV-7)

Este Catálogo Técnico poderá sofrer alterações por motivos técnicos, sem aviso prévio.

Qualquer encomenda deverá ser sujeita a confirmação dos nossos serviços.

A publicação do presente catálogo técnico anula qualquer versão prévia em vigor, sendo válida até nova atualização.

This Technical Catalogue might be subjected to changes due to technical reasons, without previous warning.

All orders must pass through the confirmation of our technical services.

The publication of this technical catalogue cancels any previous version in use, and is valid until a new update.

Ce Catalogue Technique pourra être modifié sans pré avis de notre part, due à des raisons techniques.

Toute commande devra être confirmée par nos services.

La publication de ce catalogue technique annule toute version antérieure en vigueur, et est valable jusqu'à une nouvelle mise à jour.



Licença n° 1406 –
SOSOARES
Licença n° 1411 – ALFA
SUL



Licença n° 809 –
SOSOARES
Licença n° 817 –
PORTALEX

ALFA SUL

EN Lisboa-Sintra Km 14
2725-397 Mem Martins
T +351 219 265 090* | F +351 219 265 098*
E alfa.sul@sosoares.pt

ALULIDER

Pavilhão Industrial H - Plataforma 13D
Zona Franca Industrial
9200-047 Caniçal - Madeira
T +351 291 960 494* | F +351 291 960 497*
E alulider@sosoares.pt

PORTALEX

Estrada de S. Marcos, 23
2735-521 Cacém
T +351 210 412* | F +351 210 412 507*
E comercial@portalex.eu

SOSOARES

Rua do Campo Alegre, 474
4150-170 Porto
T +351 226 096 709* | F +351 226 005 642*
E comercial@sosoares.pt

*Chamada para rede fixa nacional Portuguesa
Portuguese fixed network call
Appels vers le réseau fixe Portugais

www.sosoares.pt
www.portalex.eu