

PS

sistema de portas de batente para uso intensivo



Pista BMX | Anadia

CATÁLOGO TÉCNICO



sistema de portas de batente para uso intensivo

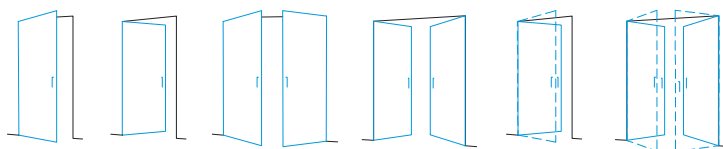


O sistema PS foi desenvolvido para a execução de portas de entrada de edifícios públicos ou privados com intensa utilização.

Carateriza-se como sendo um sistema com elevada resistência ao uso e ao vandalismo, quando dotado de:

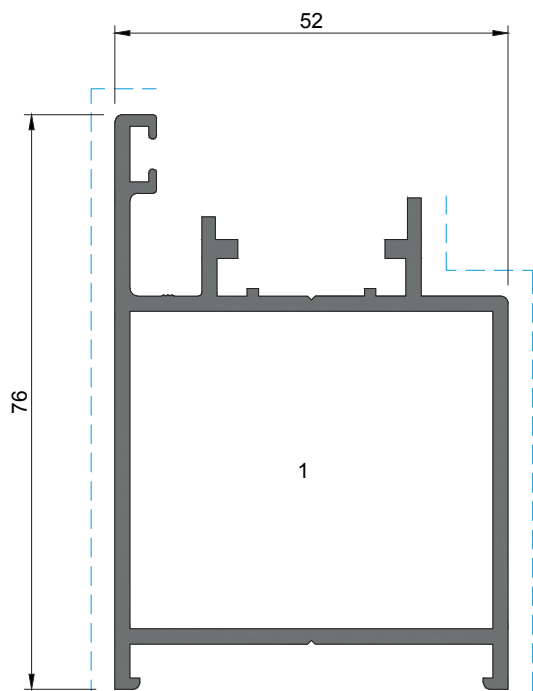
- Sistema anti-arrombamento;
- Anti-entalamento de dedos;
- Barra anti-pânico (Savio, projectada por Pininfarina).

APRESENTAÇÃO	Retã
DIMENSÕES	Aro fixo: 52mm Aro móvel: 52mm
BITES	Retos
ENCHIMENTO	De 4mm a 35mm
CORTES	45° 90°
UNIÕES	Esquadros de bloqueio de 14mm, 32mm e 42mm
PESO MÁXIMO	Abertura 1 2 folhas - 180Kg/folha Abertura Vai-vem 1 2 folhas - 120Kg/folha
DIMENSÃO MÁXIMA	Porta 1 folha - 1,50m x 3,00m (Largura x Altura) Porta 2 folhas - 3,00m x 3,00m (Largura x Altura)
ACABAMENTOS	Lacados Anodizados Bicolores

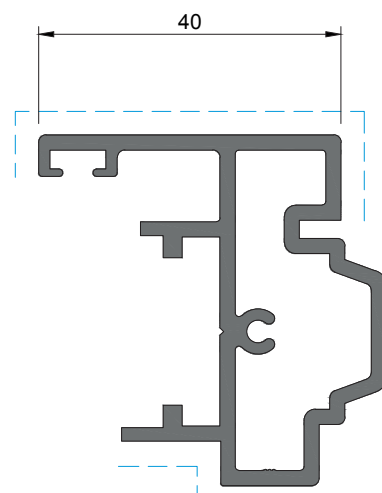


DESEMPENHO DO SISTEMA

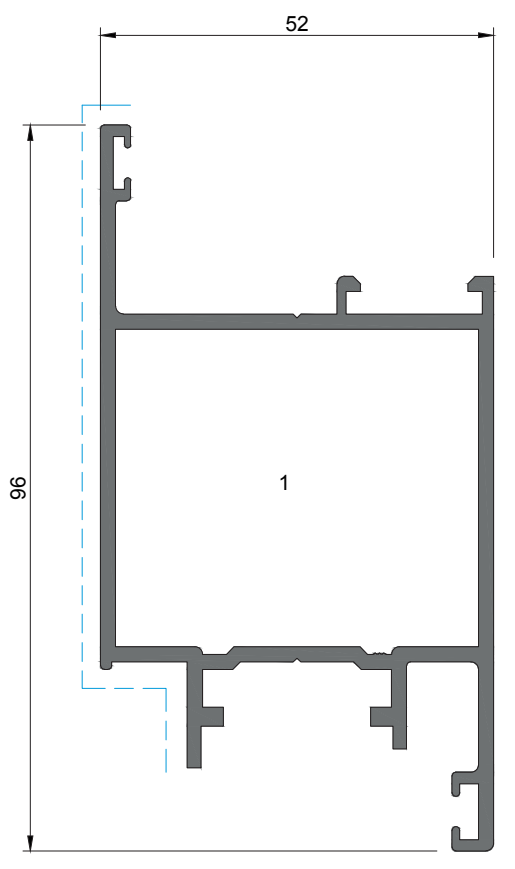
Marcação CE NP EN 14351-1	Janela de 2 folhas com L1,80m x H2,40 m - Vidro: 6 + 14 + 8 (Porta pedonal com duas folhas móveis de batente)
Permeabilidade ao AR EN 12 207:2000	2
Estanquidade à ÁGUA EN 12 208:2000	1A
Resistência ao VENTO EN 12 210:2000	B4
Coef. Transm. TÉRMICA UNE-ISO 13947:2005	Uw = 3,29 W/m²K Ug = 1,10 W/m²K
Isolamento ACÚSTICO NP EN 14351-1:2008 - Anexo B	Rw = 38 dB Rw (IGU) = 40 dB, área ≤ 2,70m²



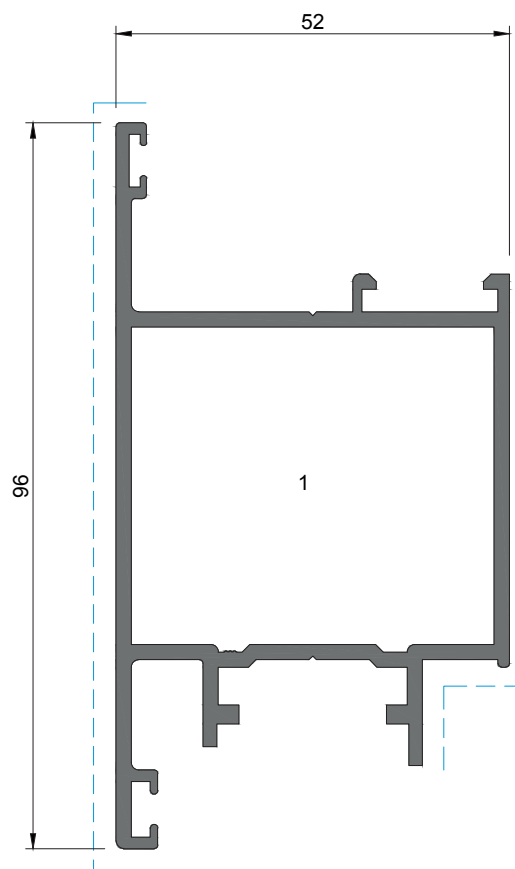
PS 07



PS 06



PS 11

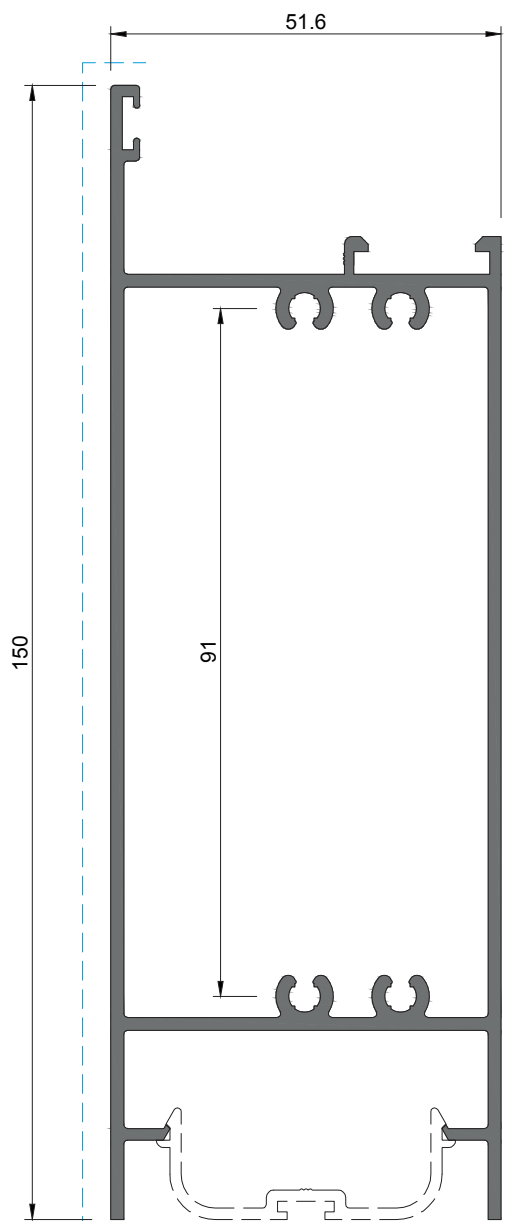


PS 12

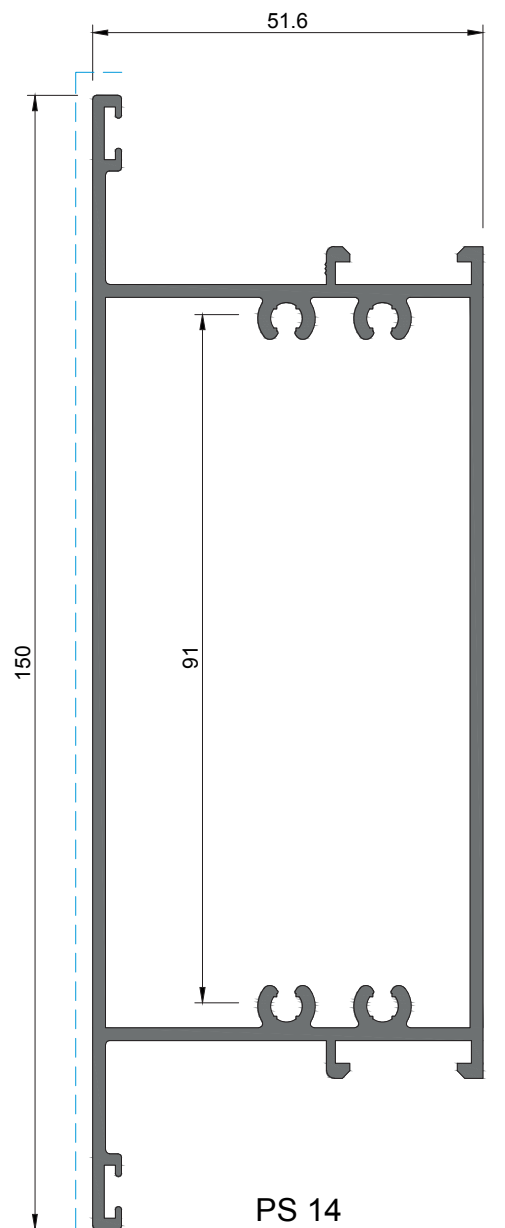
1 - ESQUADRO PS ESPECIAL GRANDE
4 - CANTO CR 2006 BRUTO

2 - UNIÃO TRAVESSA SA 2001P
5 - ESQ. SA2000 PEQUENO

3 - UNIÃO TRAVESSA SA 2001G
6 - ESQUADRO PS 25 ESPECIAL GRANDE



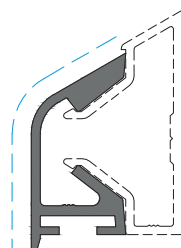
PS 52



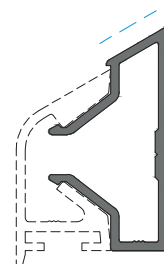
PS 14



SA 25



SA 32

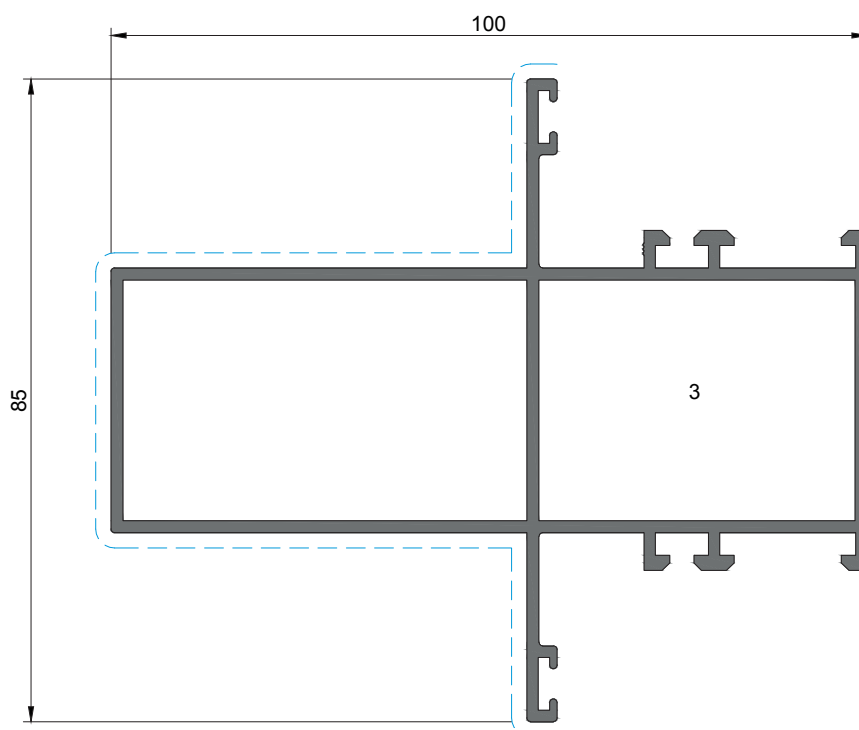
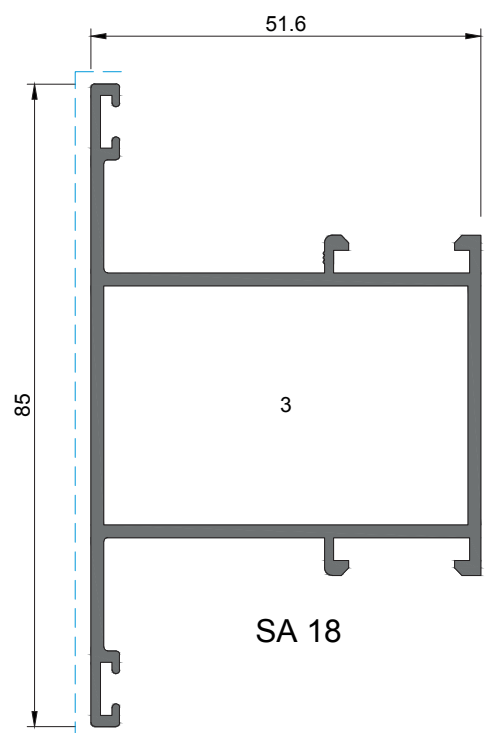
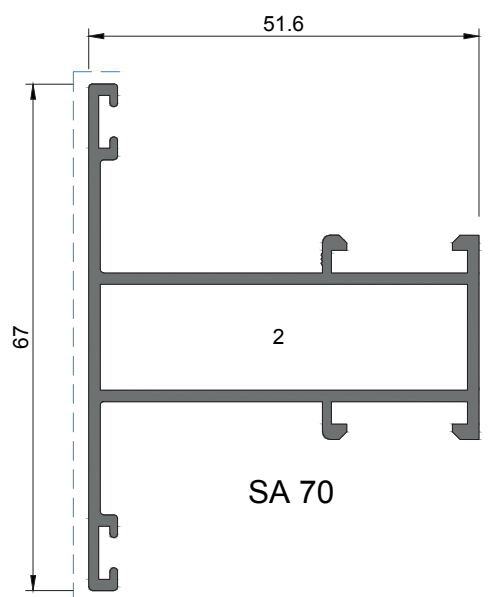


SA 31

1 - ESQUADRO PS ESPECIAL GRANDE
4 - CANTO CR 2006 BRUTO

2 - UNIÃO TRAVESSA SA 2001P
5 - ESQ. SA2000 PEQUENO

3 - UNIÃO TRAVESSA SA 2001G
6 - ESQUADRO PS 25 ESPECIAL GRANDE

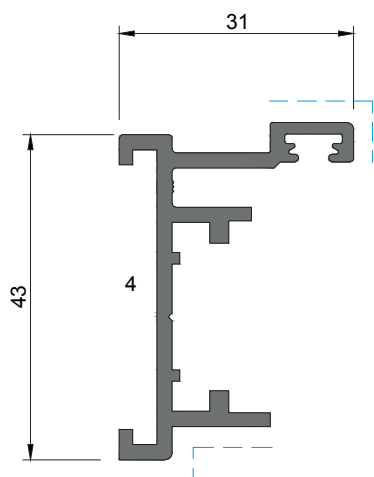


SA 19

1 - ESQUADRO PS ESPECIAL GRANDE
4 - CANTO CR 2006 BRUTO

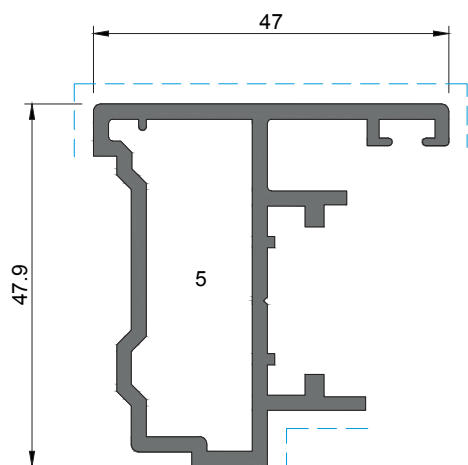
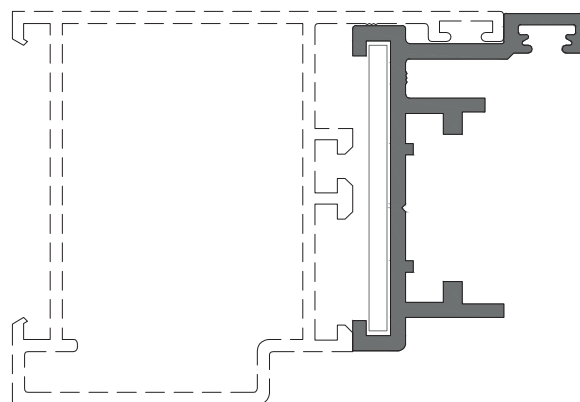
2 - UNIÃO TRAVESSA SA 2001P
5 - ESQ. SA2000 PEQUENO

3 - UNIÃO TRAVESSA SA 2001G
6 - ESQUADRO PS 25 ESPECIAL GRANDE



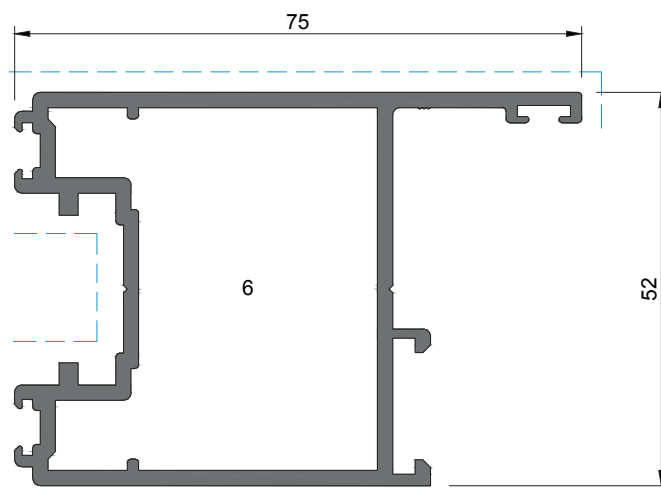
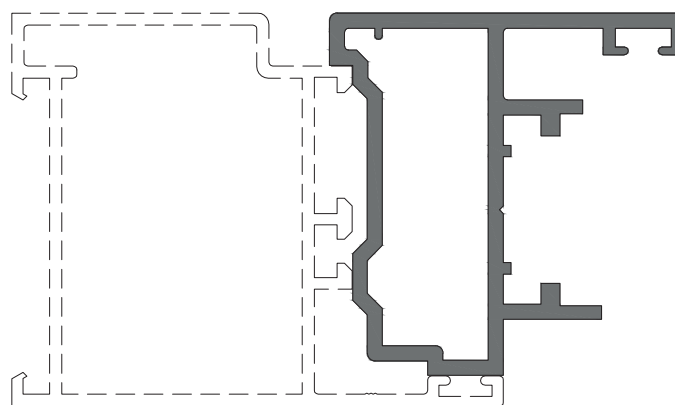
PS 00

MONTAGEM



PS 83

MONTAGEM



PS 25

1 - ESQUADRO PS ESPECIAL GRANDE
4 - CANTO CR 2006 BRUTO

2 - UNIÃO TRAVESSA SA 2001P
5 - ESQ. SA2000 PEQUENO

3 - UNIÃO TRAVESSA SA 2001G
6 - ESQUADRO PS 25 ESPECIAL GRANDE

TABELA DE BITES

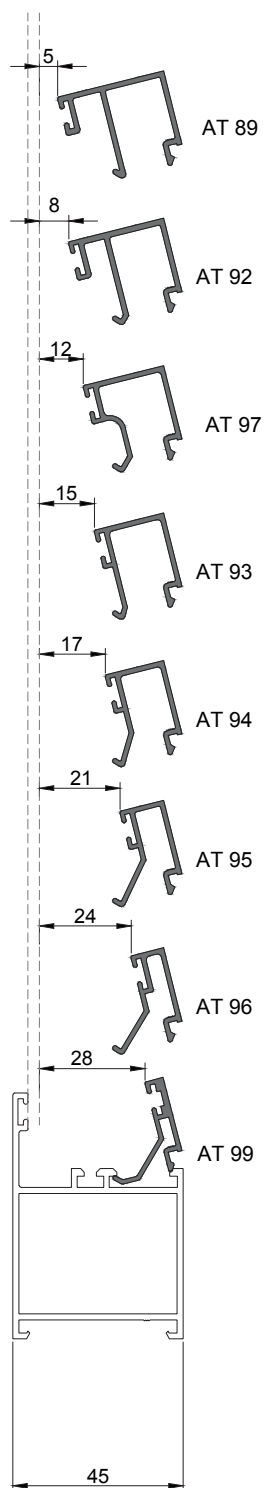


TABELA ORIENTATIVA
PERFIS DE 45mm

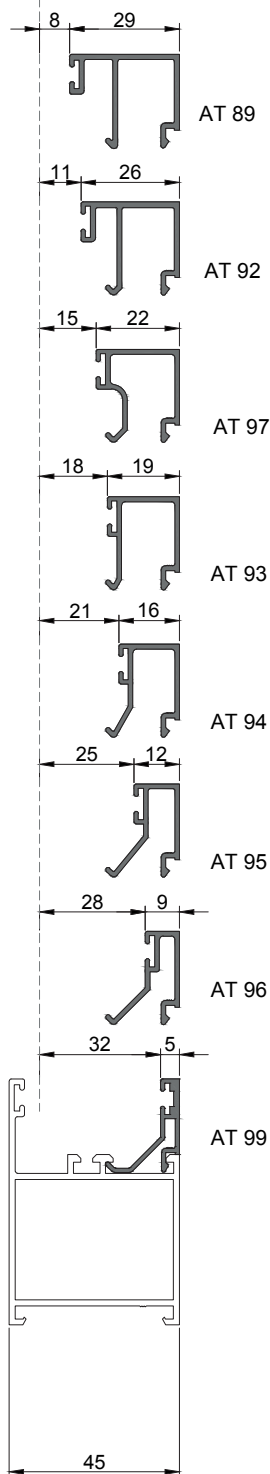


TABELA ORIENTATIVA
PERFIS DE 45mm

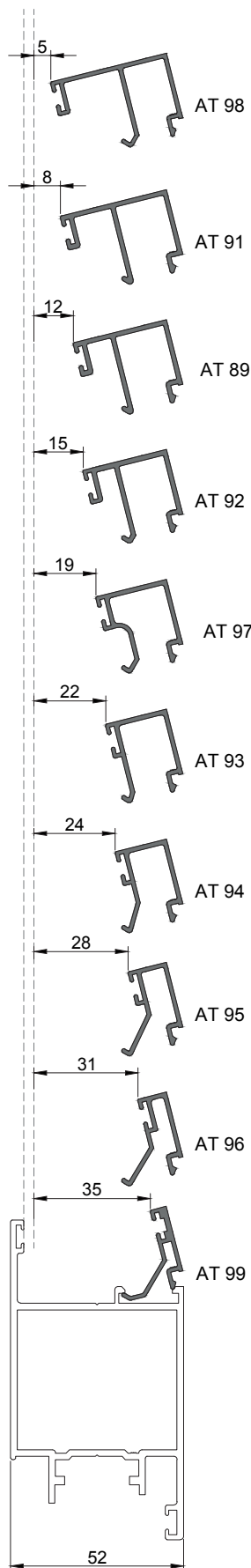


TABELA ORIENTATIVA
PERFIS DE 52mm

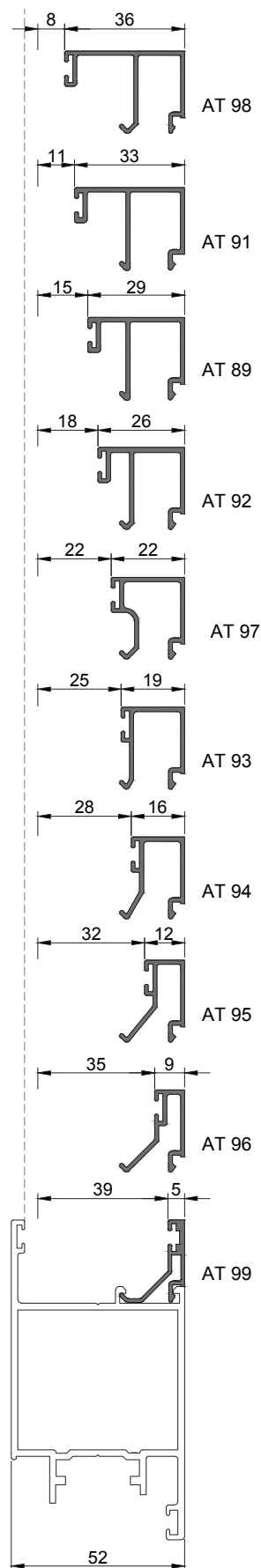


TABELA ORIENTATIVA
PERFIS DE 52mm

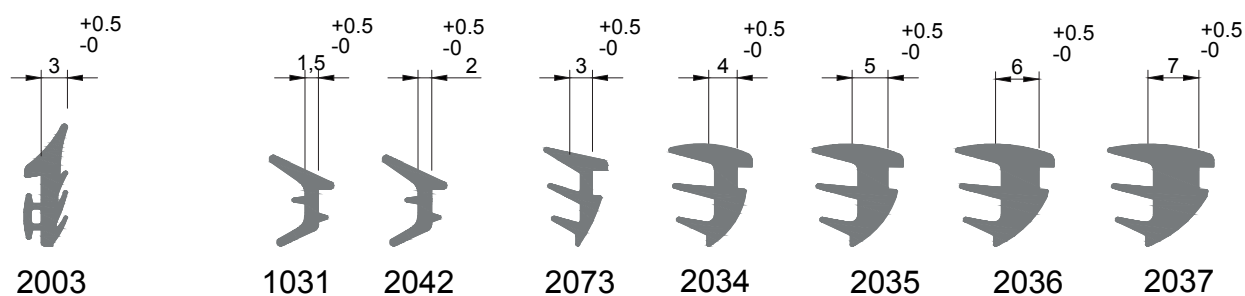
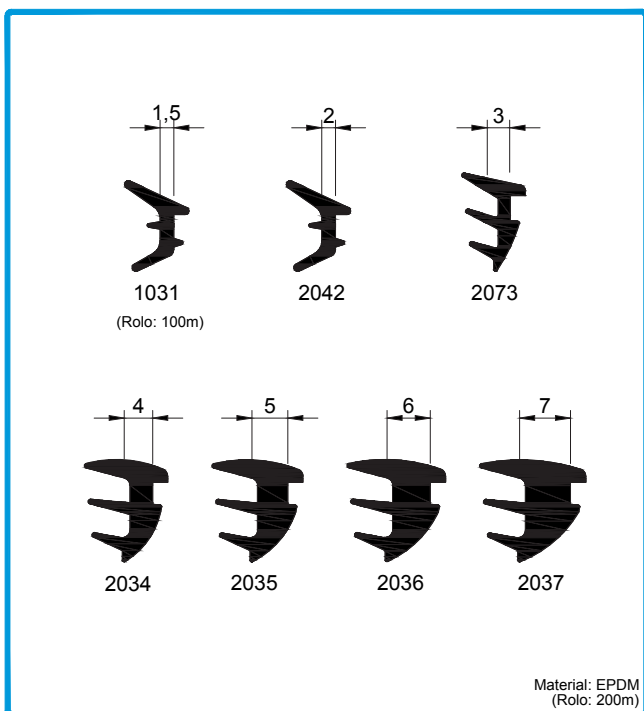


TABELA ORIENTATIVA
PERFIS DE 45mm - SÉRIE SA

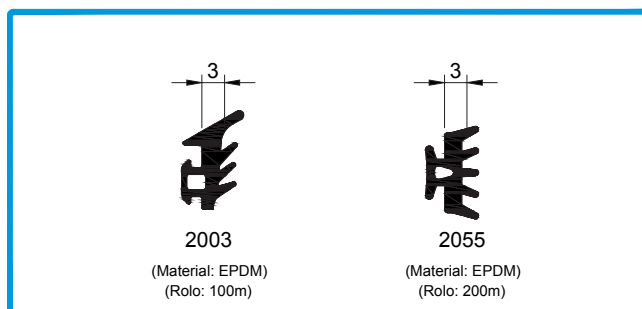
VEDANTE EXTERIOR	ESPESSURA VIDRO	VEDANTE INTERIOR	BITE
2003	4	2034	AT 89
2003	6	2035	AT 92
2003	8	2073	AT 92
2003	10	2035	AT 97
2003	12	2073	AT 97
2003	13	2035	AT 93
2003	14	2034	AT 93
2003	15	2073	AT 93
2003	16	2035	AT 94
2003	17	2034	AT 94
2003	18	2037	AT 95
2003	19	2036	AT 95
2003	20	2035	AT 95
2003	21	2034	AT 95
2003	22	2036	AT 96
2003	23	2035	AT 99
2042	24	2034	AT 96
2003	25	2037	AT 99
2003	26	2036	AT 99
2003	27	2035	AT 99
2003	28	2034	AT 99

TABELA ORIENTATIVA
PERFIS DE 52mm - SÉRIE PS

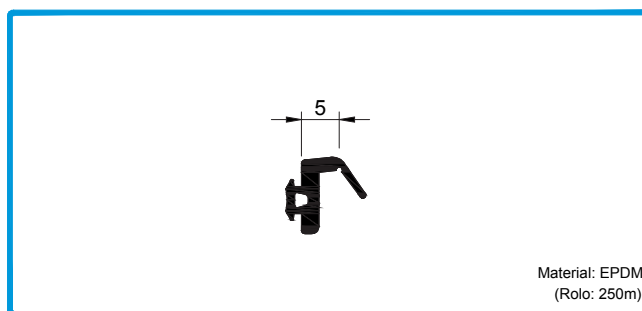
VEDANTE EXTERIOR	ESPESSURA VIDRO	VEDANTE INTERIOR	BITE
2003	4	2034	AT 98
2003	6	2035	AT 91
2003	8	2073	AT 91
2003	10	2035	AT 89
2003	12	2073	AT 89
2003	13	2035	AT 92
2003	14	2034	AT 92
2003	15	2073	AT 92
2003	16	2036	AT 97
2003	17	2035	AT 97
2003	18	2034	AT 97
2003	19	2073	AT 97
2003	20	2035	AT 93
2003	21	2034	AT 93
2003	22	2073	AT 93
2003	23	2035	AT 94
2003	24	2034	AT 94
2003	25	2037	AT 95
2003	26	2036	AT 95
2003	27	2035	AT 95
2003	28	2034	AT 95
2003	29	2036	AT 96
2003	30	2035	AT 96
2003	31	2034	AT 96
2003	32	2037	AT 99
2003	33	2036	AT 99
2003	34	2035	AT 99
2003	35	2034	AT 99



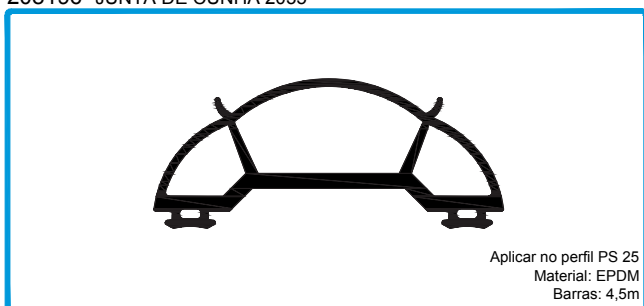
208223 JUNTA DE CUNHA 1031 208215 JUNTA DE CUNHA 2036
 208191 JUNTA DE CUNHA 2042 208904 JUNTA DE CUNHA 2037
 208195 JUNTA DE CUNHA 2034 208199 JUNTA DE CUNHA 2073
 208196 JUNTA DE CUNHA 2035



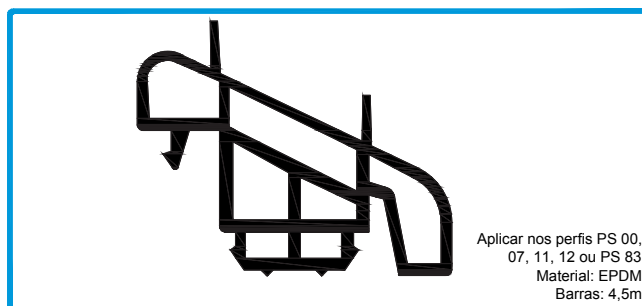
208350 JUNTA DE VEDAÇÃO EXTERIOR 2003
 208289 JUNTA DE BATENTE 2055



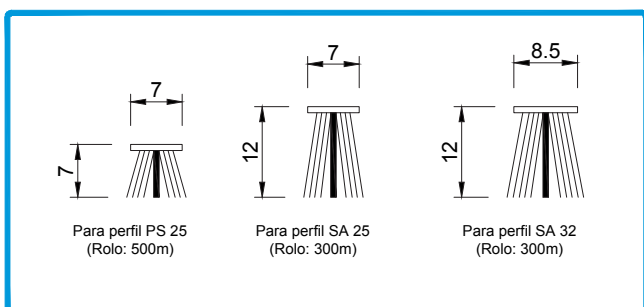
208114 JUNTA DE BATENTE 2008



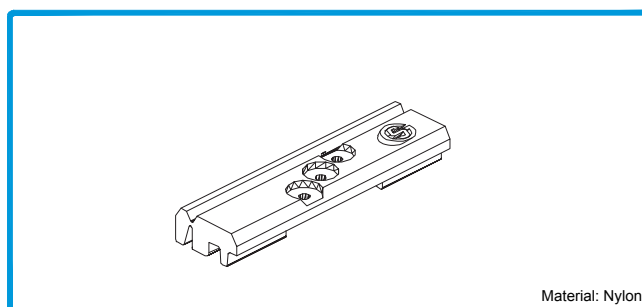
208001 JUNTA ANTI-ENTALAMENTO 2052



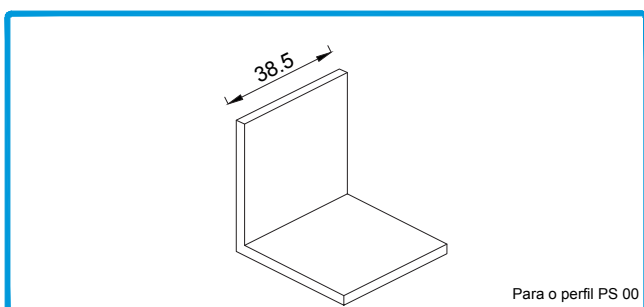
208011 JUNTA ANTI-ENTALAMENTO 2053



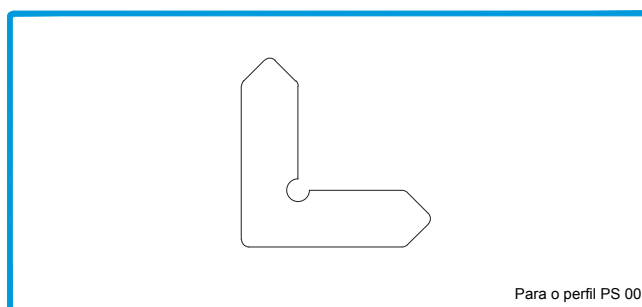
208460 PELÚCIA 7x7 S-FIN
 208593 PELÚCIA 7x12 S-FIN
 208464 PELÚCIA 8.5x12 S-FIN



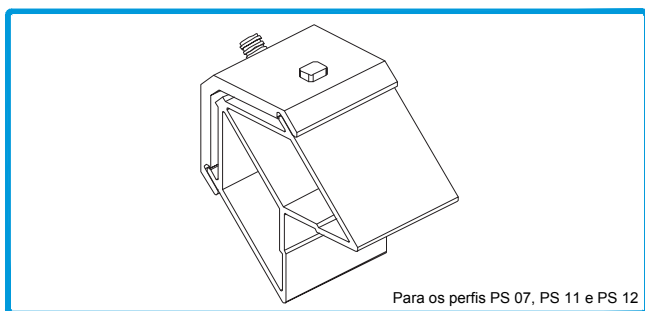
218194 CALÇO P/ VIDRO EURO 2000



000000 CANTO CR 2006 BRUTO



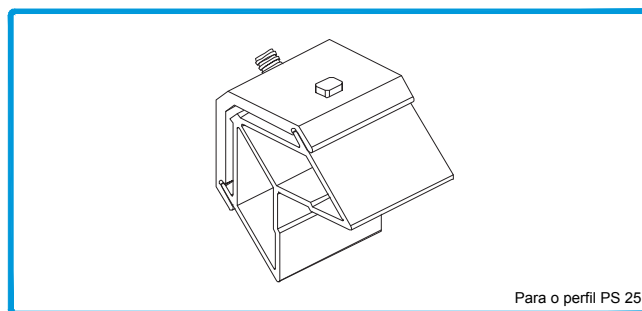
000000 CANTO CR 0705/500B



Para os perfis PS 07, PS 11 e PS 12

204801

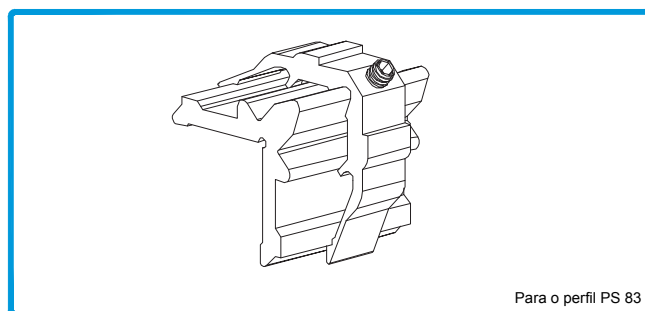
ESQUADRO PS E. GRANDE



Para o perfil PS 25

204002

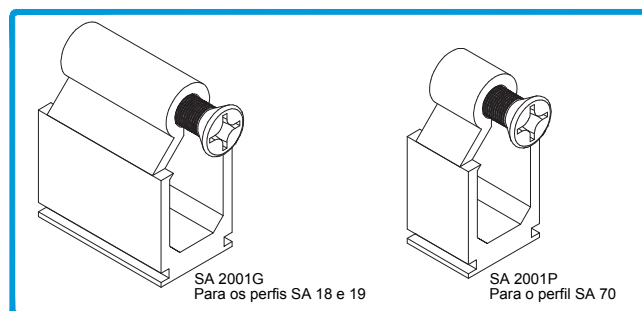
ESQUADRO PS 25 E. GRANDE



Para o perfil PS 83

204432

ESQUADRO SA 2000 PEQUENO

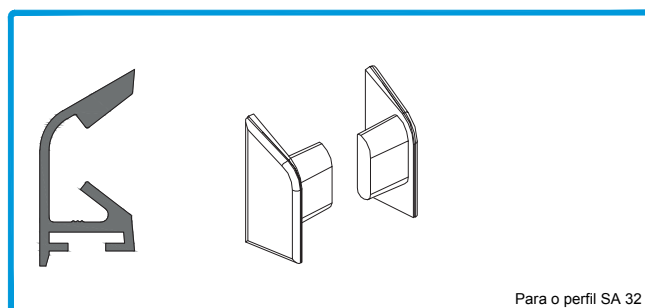


SA 2001G
Para os perfis SA 18 e 19

SA 2001P
Para o perfil SA 70

232116
290037
232118

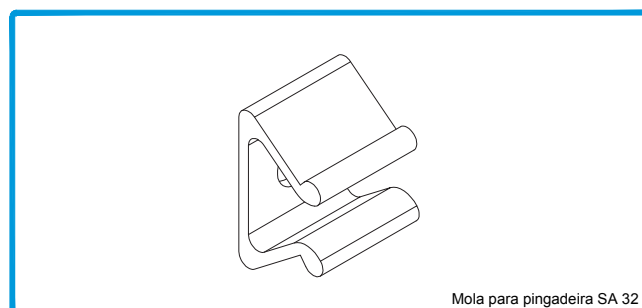
UNIÃO TRAVESSAS SA2001 G
PARAFUSO SUPLEMENTAR P/UNIÃO SA2001 G INOX
UNIÃO TRAVESSAS SA 2001 P



Para o perfil SA 32

212346

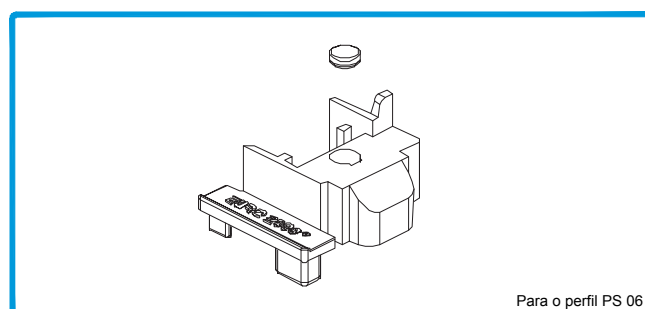
CONJ. TAPA-TOPOS SA 32 Br/Pr



Mola para pingadeira SA 32

228181

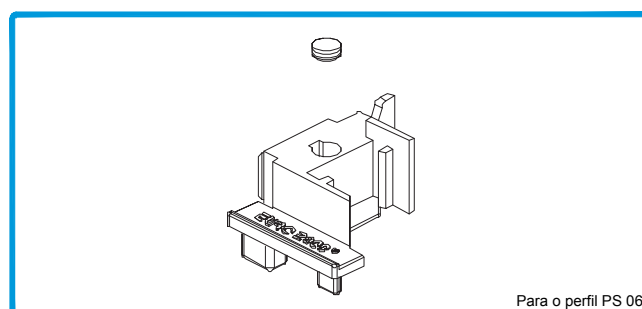
MOLA PARA PINGADEIRA



Para o perfil PS 06

207008

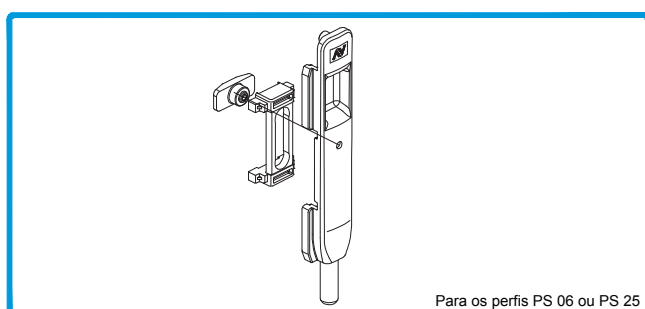
TAPA INVERSOR PS ESQ. Ny. (Pr./Br.)



Para o perfil PS 06

207007

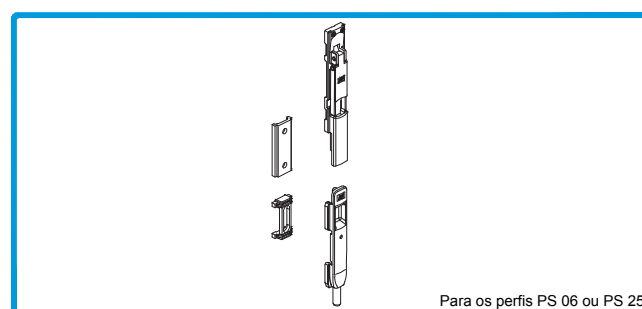
TAPA INVERSOR PS DIR. Ny. (Pr./Br.)



Para os perfis PS 06 ou PS 25

225001

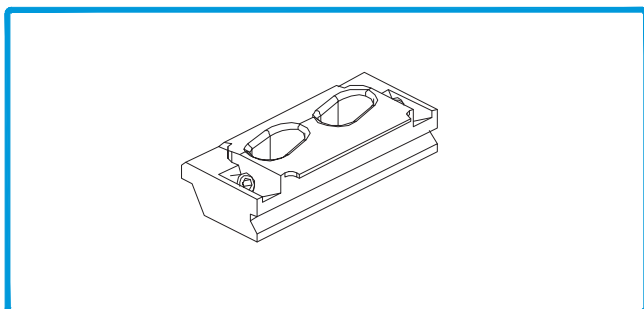
PASSADOR PEQUENO 1541.10



Para os perfis PS 06 ou PS 25

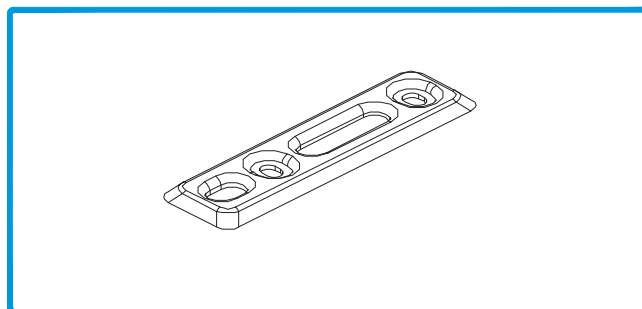
225002

PASSADOR 1556.5



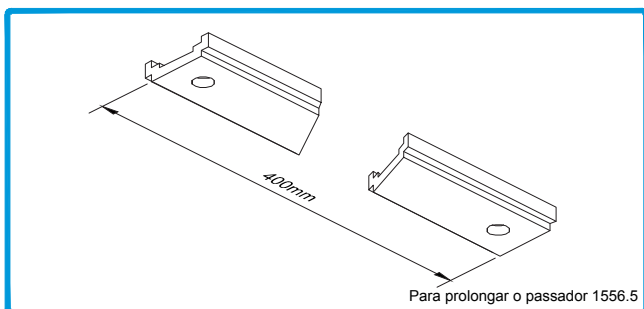
202403

CONTRA-FECHO DUPLO 1414.5



202407

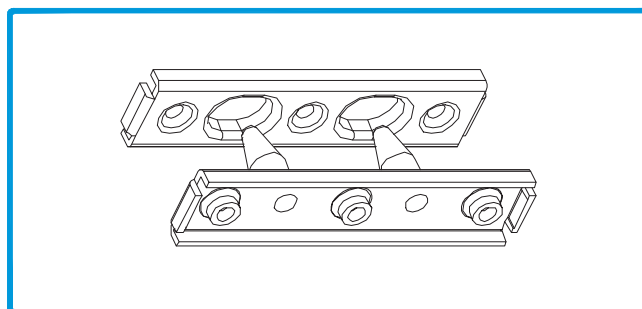
CONTRA-FECHO INFERIOR 1408.1 INOX



216001

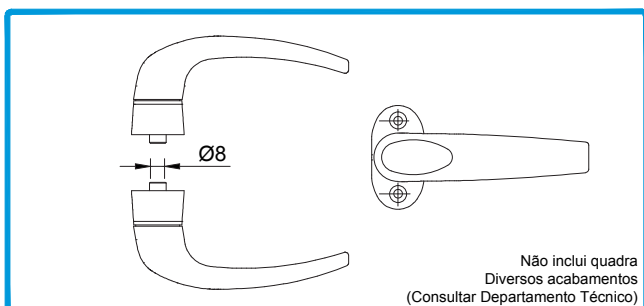
ALONGAMENTO 1556.801 PRETO

Para prolongar o passador 1556.5



201611

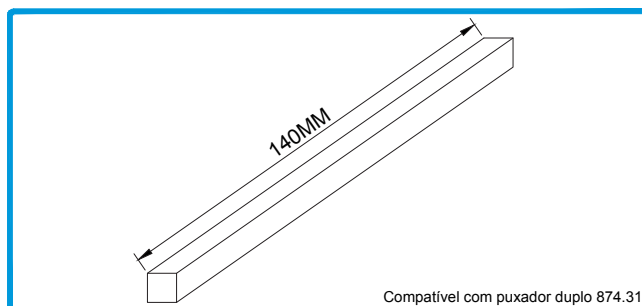
FECHOS ANTI-ARROMBAMENTO 1459.3



200028

PUXADOR DUPLO 874.31

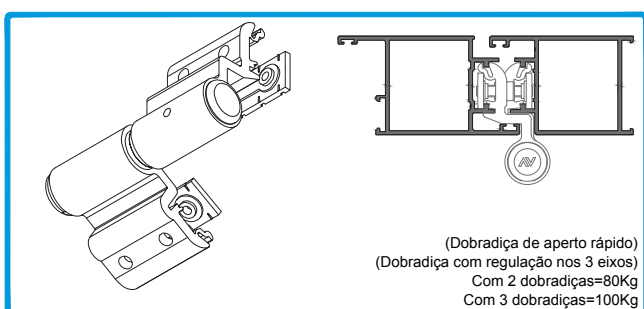
Não inclui quadra
Diversos acabamentos
(Consultar Departamento Técnico)



227301

QUADRA AÇO 8x140MM

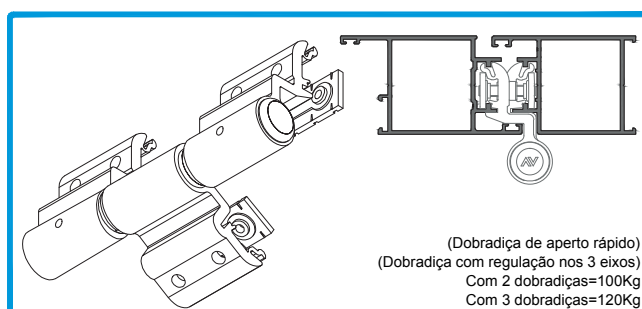
Compatível com puxador duplo 874.31



202258

DOBRADIÇA 2 ABAS 1148

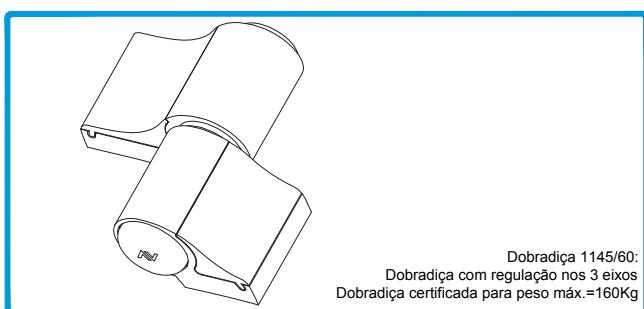
(Dobradiça de aperto rápido)
(Dobradiça com regulação nos 3 eixos)
Com 2 dobradiças=80Kg
Com 3 dobradiças=100Kg



202014

DOBRADIÇA 3 ABAS 1148.3

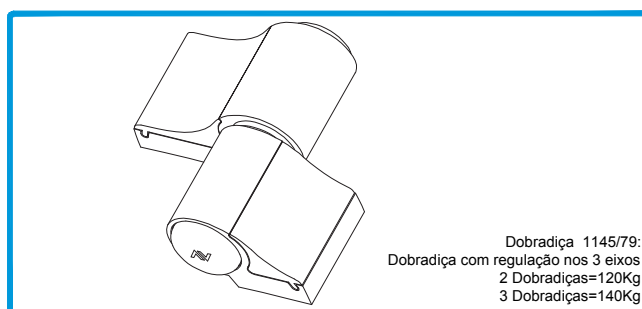
(Dobradiça de aperto rápido)
(Dobradiça com regulação nos 3 eixos)
Com 2 dobradiças=100Kg
Com 3 dobradiças=120Kg



202010

DOBRADIÇA MECHANICA 2 ABAS 1145/60

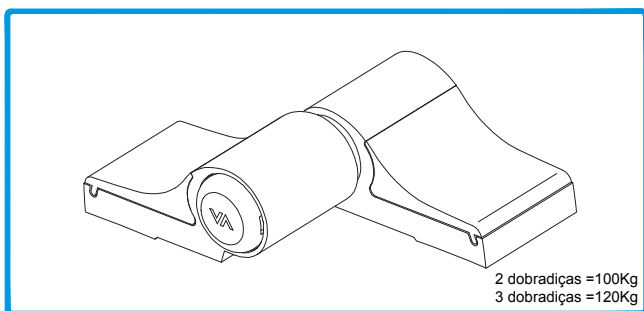
Dobradiça 1145/60:
Dobradiça com regulação nos 3 eixos
Dobradiça certificada para peso máx.=160Kg



202012

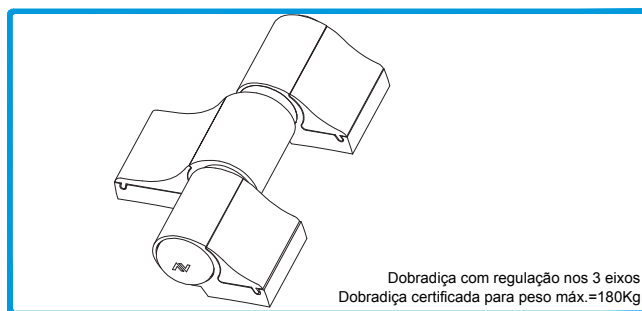
DOBRADIÇA MECHANICA 2 ABAS 1145/79

Dobradiça 1145/79:
Dobradiça com regulação nos 3 eixos
2 Dobradiças=120Kg
3 Dobradiças=140Kg



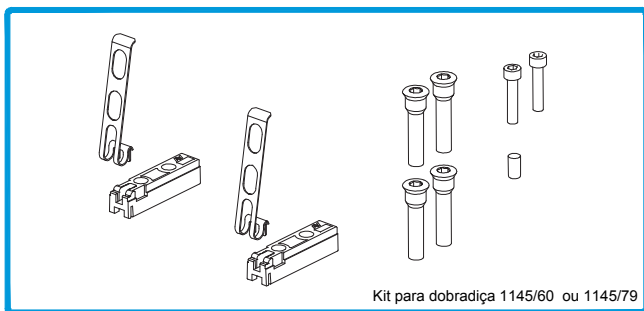
2 dobradiças = 100Kg
3 dobradiças = 120Kg

202020 DOBRADIÇA MECHANICA 2 ABAS 1145/93SM



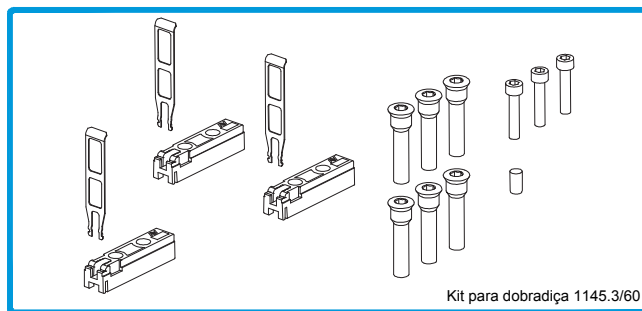
Dobradiça com regulação nos 3 eixos
Dobradiça certificada para peso máx.=180Kg

202610 DOBRADIÇA MECHANICA 3 ABAS 1145.3/60



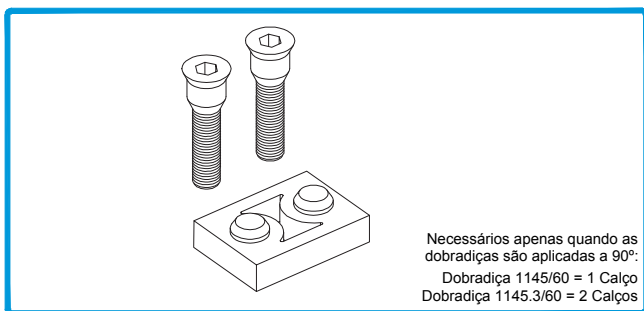
Kit para dobradiça 1145/60 ou 1145/79

223100 KIT DE FIXAÇÃO PARA MECHANICA 1145.705



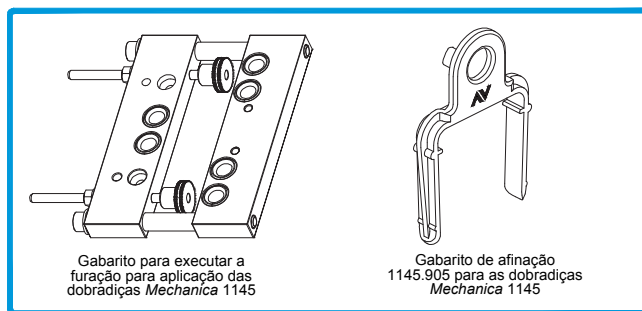
Kit para dobradiça 1145.3/60

223020 KIT DE FIXAÇÃO PARA MECHANICA 1145.715



Necessários apenas quando as dobradiças são aplicadas a 90°:
Dobradiça 1145/60 = 1 Calço
Dobradiça 1145.3/60 = 2 Calços

218170 CALÇO PARA DOBRADIÇA MECHANICA 1145.703/7



Gabarito para executar a furação para aplicação das dobradiças Mechanica 1145

Gabarito de afinação 1145.905 para as dobradiças Mechanica 1145

211101 GABARITO PARA FURAÇÃO 1145.908

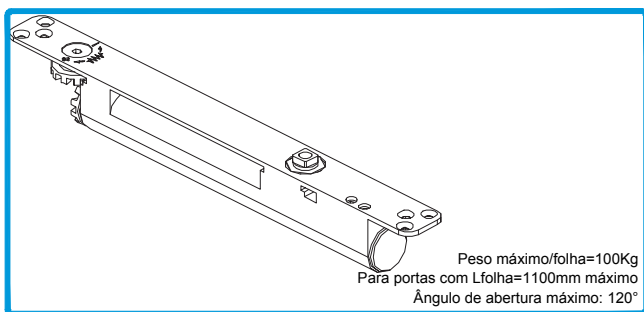


202611 DOBRADIÇA 2 ABAS 1146.1/62.5



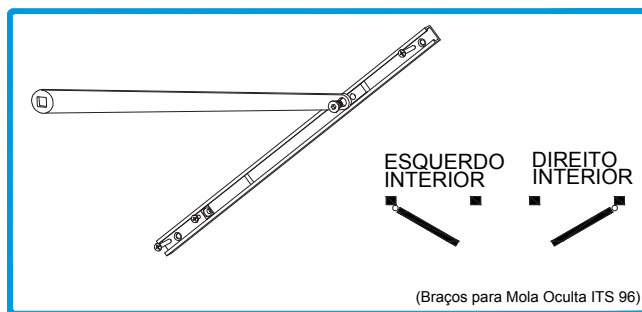
Aplicar com a Tampa 1129.802 em conjunto com Dobradiça 1146.1/62.5

202511 DOBRADIÇA P/ MOLA 1147



Peso máximo/folha=100Kg
Para portas com Lfolha=1100mm máximo
Ângulo de abertura máximo: 120°

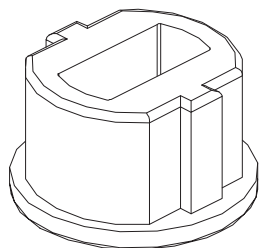
228051 MOLA SUP. OCULTA EN 2-4 ITS 96



ESQUERDO INTERIOR DIREITO INTERIOR

(Braços para Mola Oculta ITS 96)

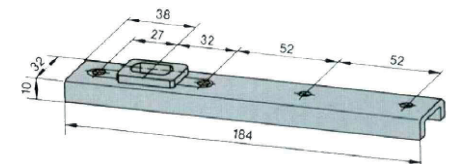
210117 BRAÇO PARA MOLA OCULTA G96 N20 ESQ.
210118 BRAÇO PARA MOLA OCULTA G96 N20 DIR.



Utilizar com as molas de pavimento, em tipologias de batente com dobradiças 1147

207327

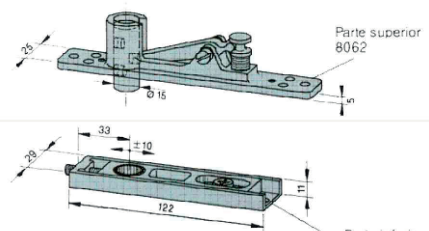
SEPARADOR R. TER/1129.802 OXID



Aplicar com as Molas de Pavimento

210104

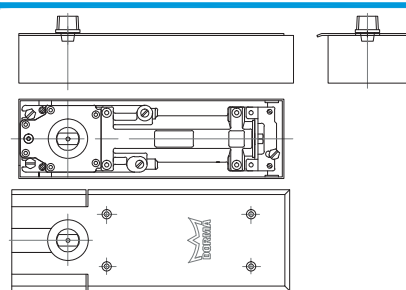
BRAÇO INFERIOR VAI-DEM 8021



Aplicar com as Mola de Pavimento

227111

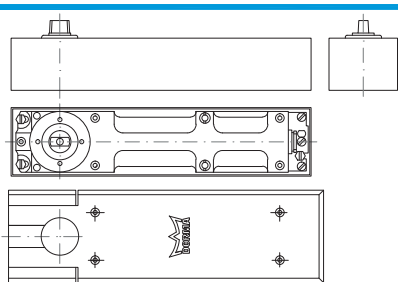
PIVOT SUPERIOR VAI-DEM 8062



Mola de Pavimento para batente e vai-dem
Peso máximo: 120 kg/folha

228071

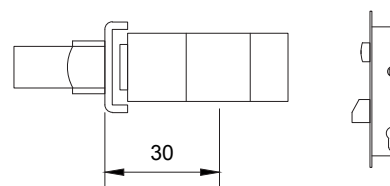
MOLA DE PAVIMENTO BTS 75V



Mola de Pavimento para batente e vai-dem
Peso máximo: 300 kg/folha

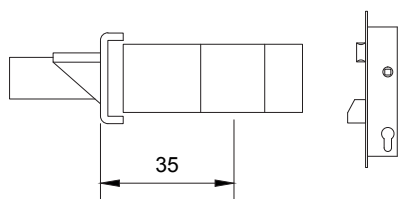
228073

MOLA DE PAVIMENTO BTS 80



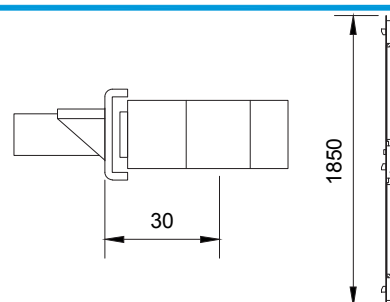
201014

FECHADURA PRUMO VAI-DEM EM U 7797x30



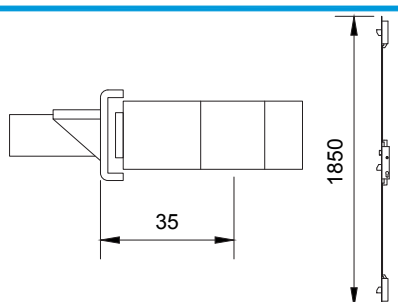
201012

FECHADURA PRUMO EM U 7797x35



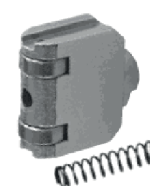
201070

FECHADURA DE 3 PONTOS EM U 7799x30



201010

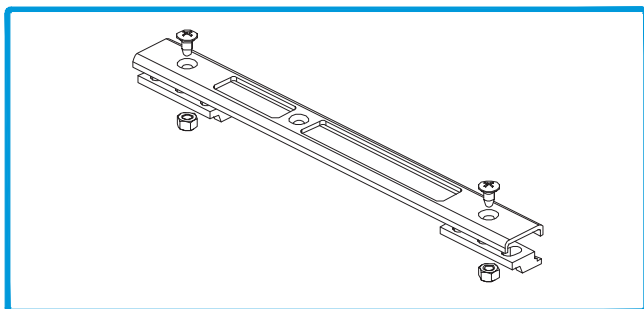
FECHADURA DE 3 PONTOS EM U 7799x35



Considerar nas fechaduras em vez do trinco para funcionamento vai-dem

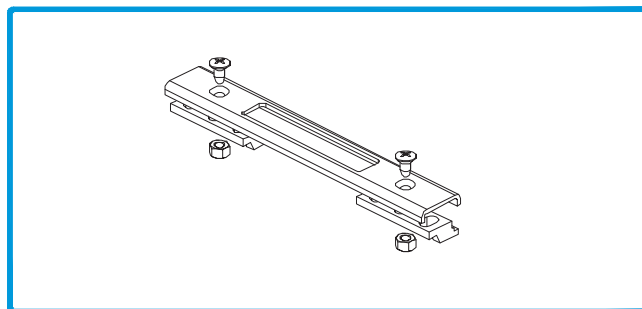
207353

ROLETE P/ FECHADURA (OPCIONAL)



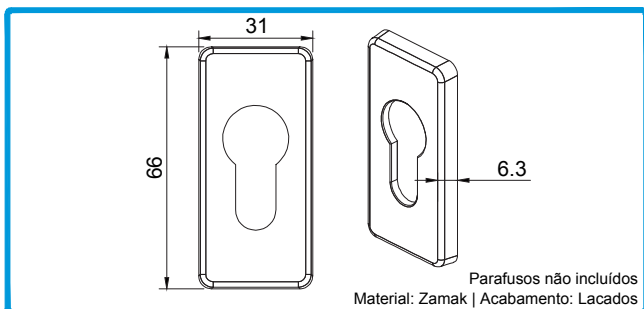
280004

TESTA FECHADURA PS Nº. 1



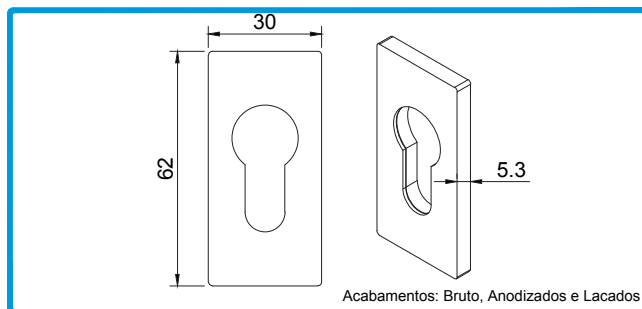
280005

TESTA FECHADURA PS Nº. 2



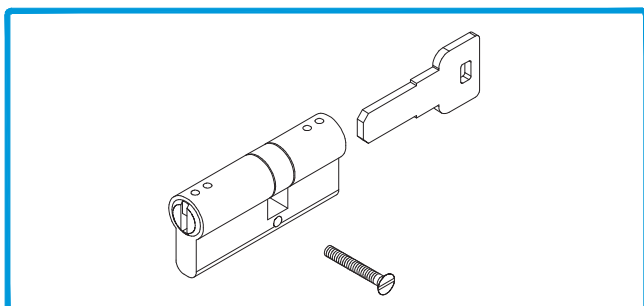
220198

ESPELHO DELTA P/ SEGREDO



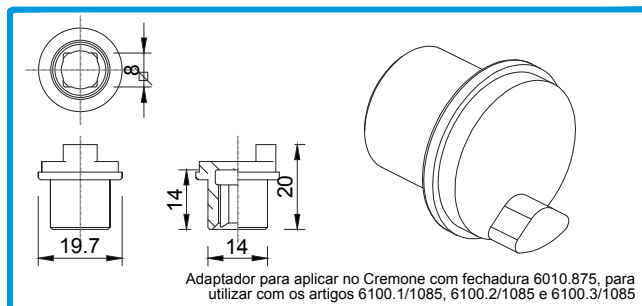
220197

ESPELHO ALUMÍNIO 30MM P/ SEGREDO



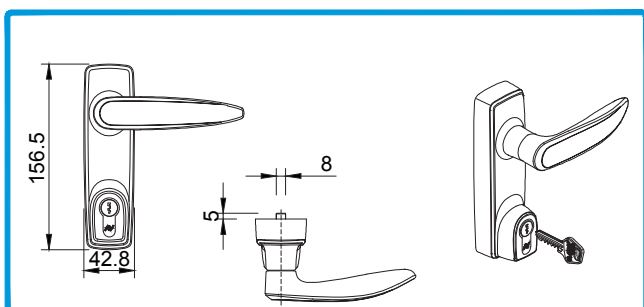
207400

CILINDRO BSK 35X35



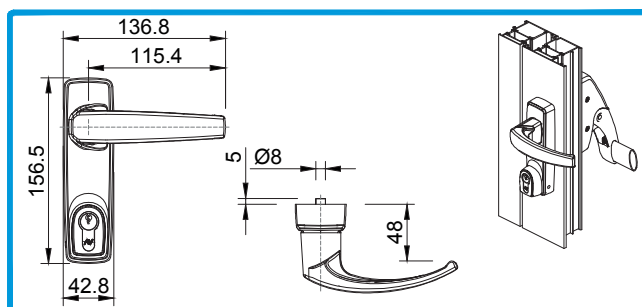
213143

ADAPTADOR PARA CREMONE C/FECHADURA 6000.401



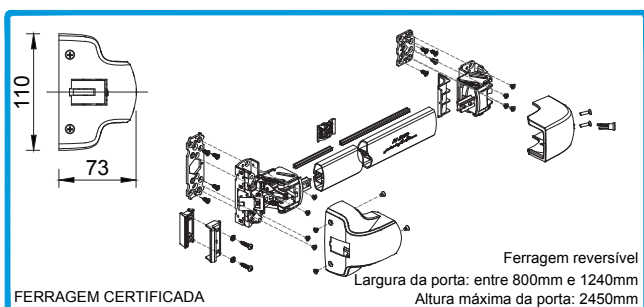
200914

CREMONE COM FECHADURA 6000.875 Pr.



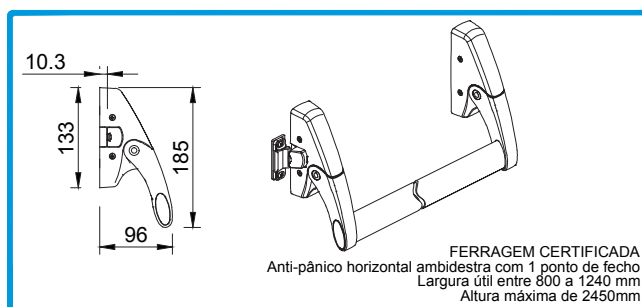
200347

CREMONE COM FECHADURA 6010.875



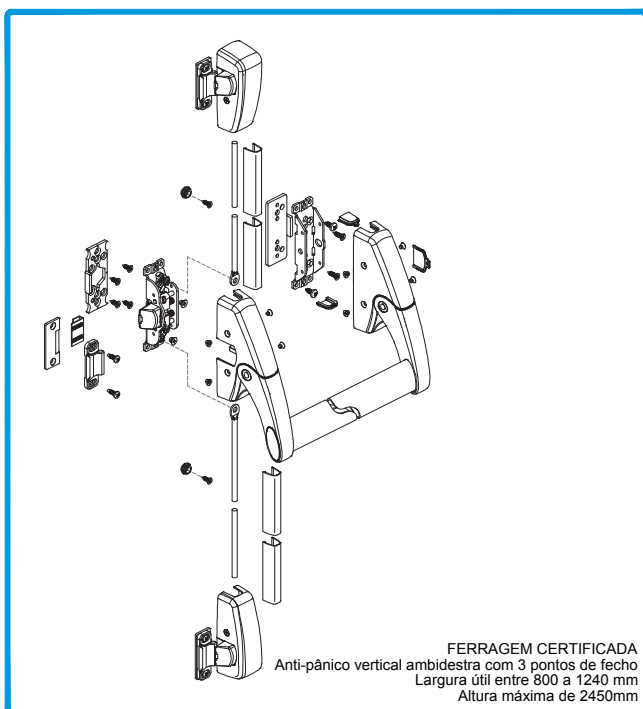
200970

ANTI-PÂNICO HORIZONTAL 6100.1/1085



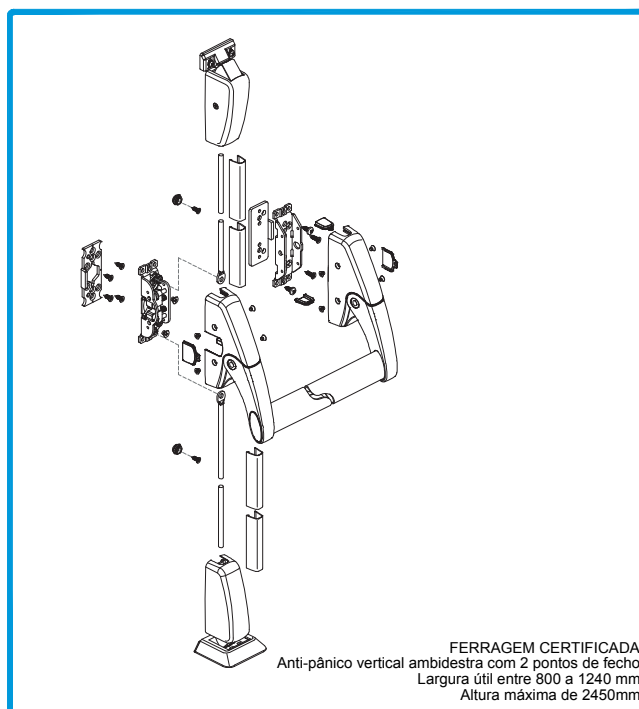
200993

ANTI-PÂNICO HORIZONTAL 6010.1/1200



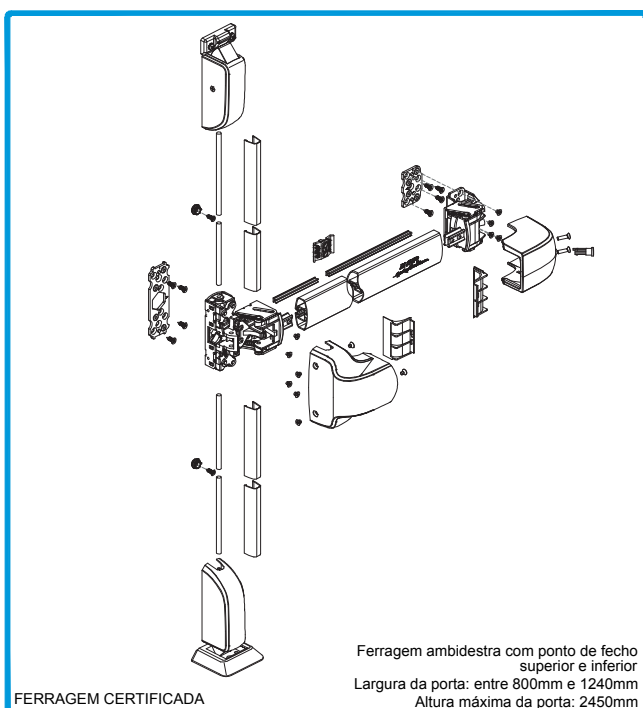
200992

ANTI-PÂNICO HORIZONTAL 6010.3/1200



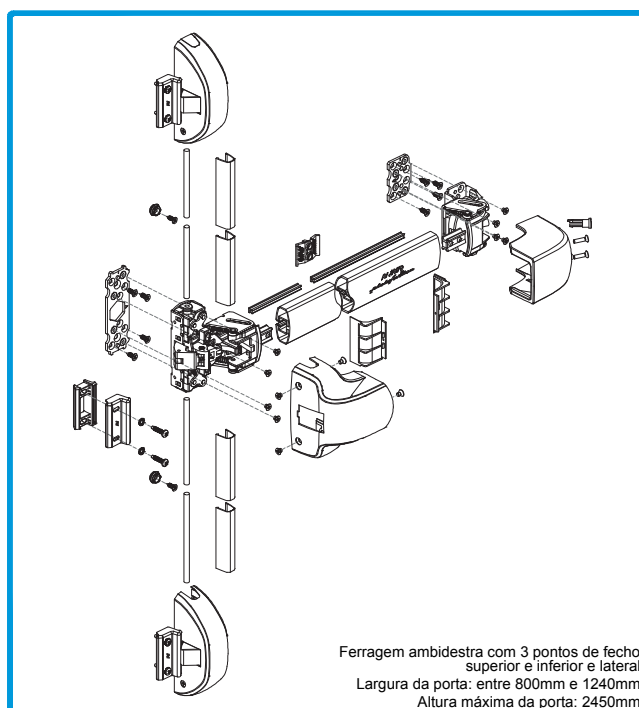
200991

ANTI-PÂNICO HORIZONTAL 6010.2/1200



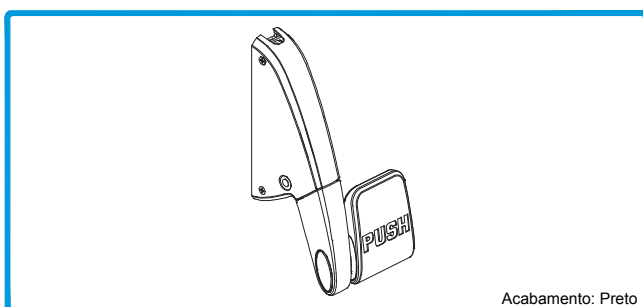
200995

ANTI-PÂNICO VERTICAL 6100.2/1085



200971

ANTI-PÂNICO VERTICAL 6100.3/1085



201498

FECHO VERTICAL 6000.752



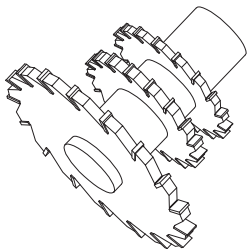
Limpeza de alumínio lacado ou anodizado.
Para preparação das superfícies a serem unidas e limpeza final

208704 PRODUTO LIMPEZA DE ALUMÍNIO (1L) Transparente



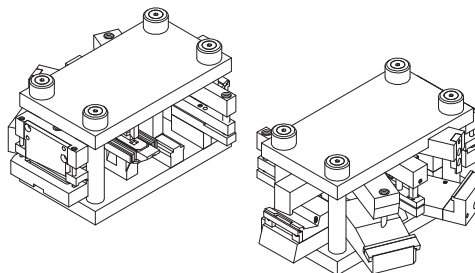
Junta de vedação elástica, resistente aos UV
Impede a corrosão de penetrar pelas zonas cortadas

208019 SELA JUNTAS 150gr. (Cinza)



Freza para os perfis SA 18, 70, PS 14 ou PS 52

406001 CONJUNTO FREZAS SÉRIE 2000 LINHA RECTA



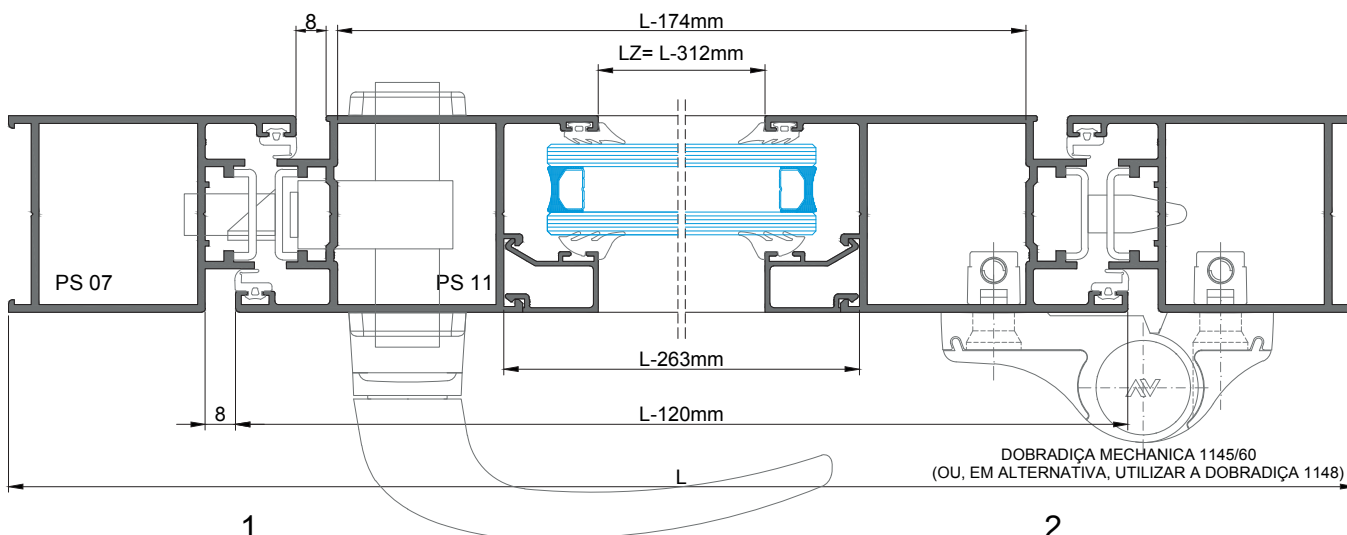
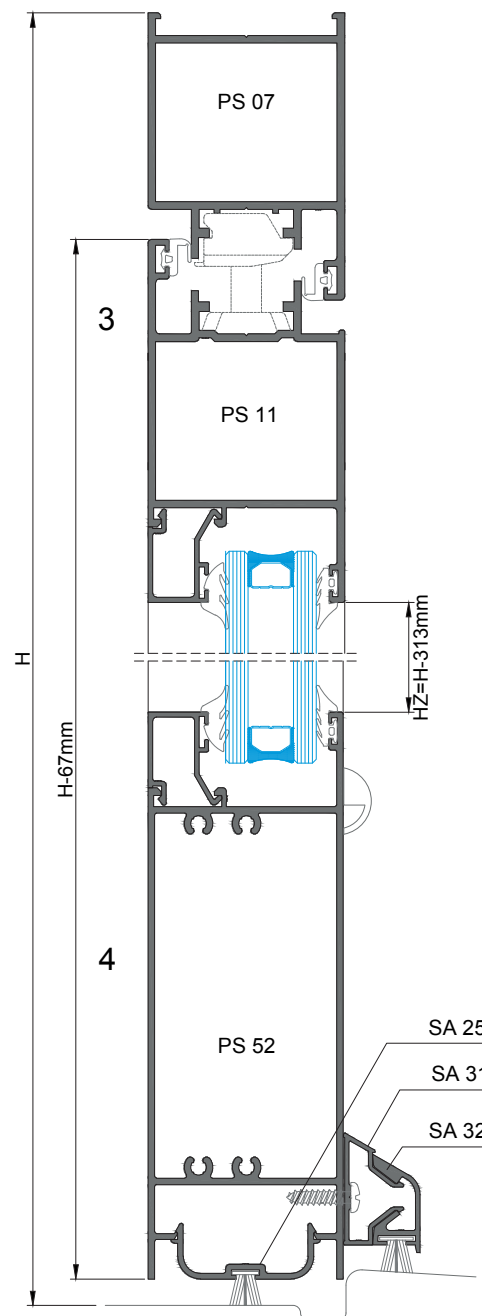
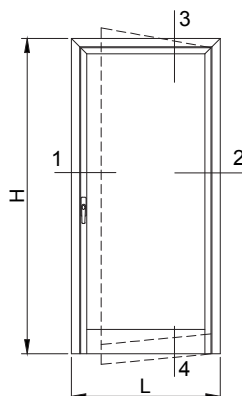
408040 CORTANTE SISTEMA LT

PORTA DE ABRIR DE 1 FOLHA - ABERTURA PARA INTERIOR


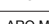

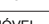





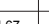
PERFIS						
DES°	REF°	DESIGNAÇÃO	CORTE HORIZ.	CORTE VERT.	QUANT.	CORTE
	PS 07	ARO FIXO	L	H	1+2	
	PS 11	ARO MÓVEL	L-120	H-67	1+2	
	PS 52	TRAVESSA INFERIOR	L-263	-	1	
	SA 25	PERFIL DE VEDAÇÃO	L-174	-	1	
	SA 31	FIXAÇÃO DA PINGADEIRA	L-174	-	1	
	SA 32	PINGADEIRA	L-174	-	1	
-	BITE	-	-	-	2+2	
-	ALMOFADA (Opcional)	L-263	-	-	1	

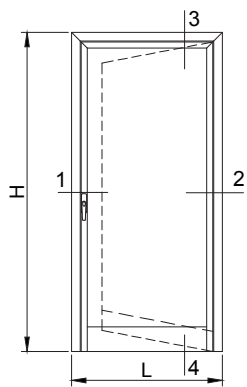
ACESSÓRIOS			
CÓDIGO	DESIGNAÇÃO	QUANT.	INF. DIVERSA
204801	ESQUADRO PS E. G.	4	
202010	DOB. MECHANICA 1145/60	2	
223100	KIT FIXAÇÃO 1145/705	2	
201611	FECHOS ANTI-ARROMB. 1459.3	2	
207400	CILINDRO BSK 35x35	1	
220197	ESPELHO ALUM. 30MM P/ SEGREDO	2	
220198	ESPELHO DELTA P/ SEGREDO	2	
201010	FECHADURA 3 PONTOS U7799x35	1	
280004	TESTA FECHADURA PS Nº.1	1	
280005	TESTA FECHADURA PS Nº.2	2	
200028	PUXADOR 874.31	1	
212346	CONJUNTO TAPA TOPOS SA 32	1	
210154	GOTEIRA 1875	2	
232118	UNIÃO TRAVESSAS SA 2001 P	2	Opcional (SA 70)
232116	UNIÃO TRAVESSAS SA 2001 G	2	Opcional (SA 18)
218194	CALÇO P/ VIDRO EURO 2000	4	

VEDANTES			
DES°	CÓDIGO	DESIGNAÇÃO	QUANT.
	208350	JUNTA EXTERIOR VIDRO 2003	2L+2H
	208114	JUNTA DE BATENTE 2008	2L+4H
	VARIÁVEL	CUNHA PARA VIDRO	2L+2H
	208593	JUNTA PELÚCIA 7x12 S-FIN (Para perfil SA 25)	L
	208464	JUNTA PELÚCIA 8.5x12 S-FIN (Para perfil SA 32)	L



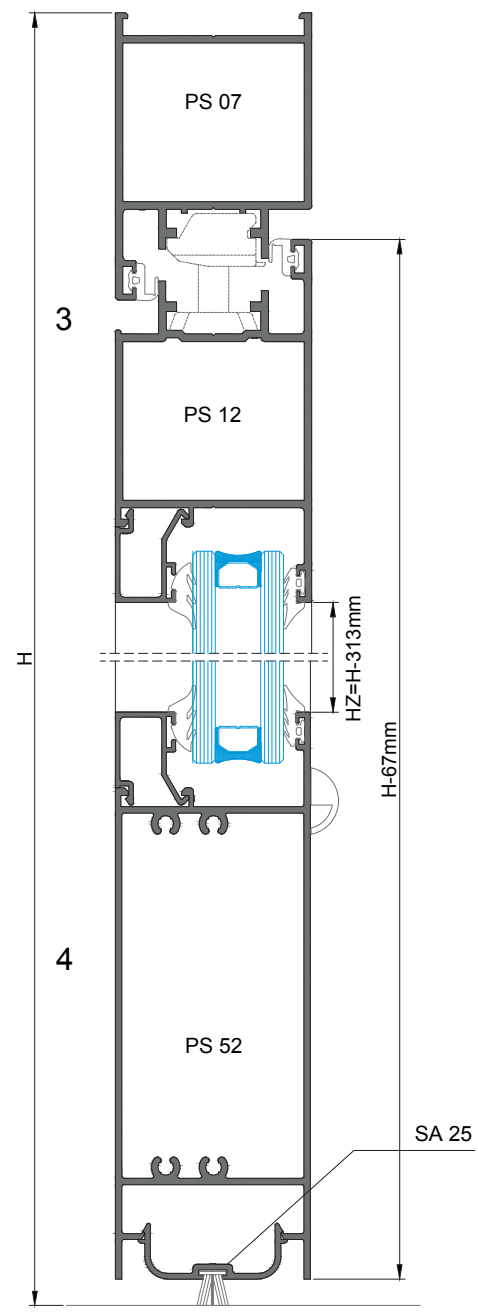
PORTA DE ABRIR DE 1 FOLHA - ABERTURA PARA EXTERIOR

PERFIS						
DES°	REF°	DESIGNAÇÃO	CORTE HORIZ.	CORTE VERT.	QUANT.	CORTE
	PS 07	ARO FIXO	L	H	1+2	
	PS 12	ARO MÓVEL	L-120	H-67	1+2	
	PS 52	TRAVESSA INFERIOR	L-263	-	1	
	SA 25	PERFIL DE VEDAÇÃO	L-174	-	1	
	-	BITE	-	-	2+2	
	-	ALMOFADA (Opcional)	L-263	-	1	

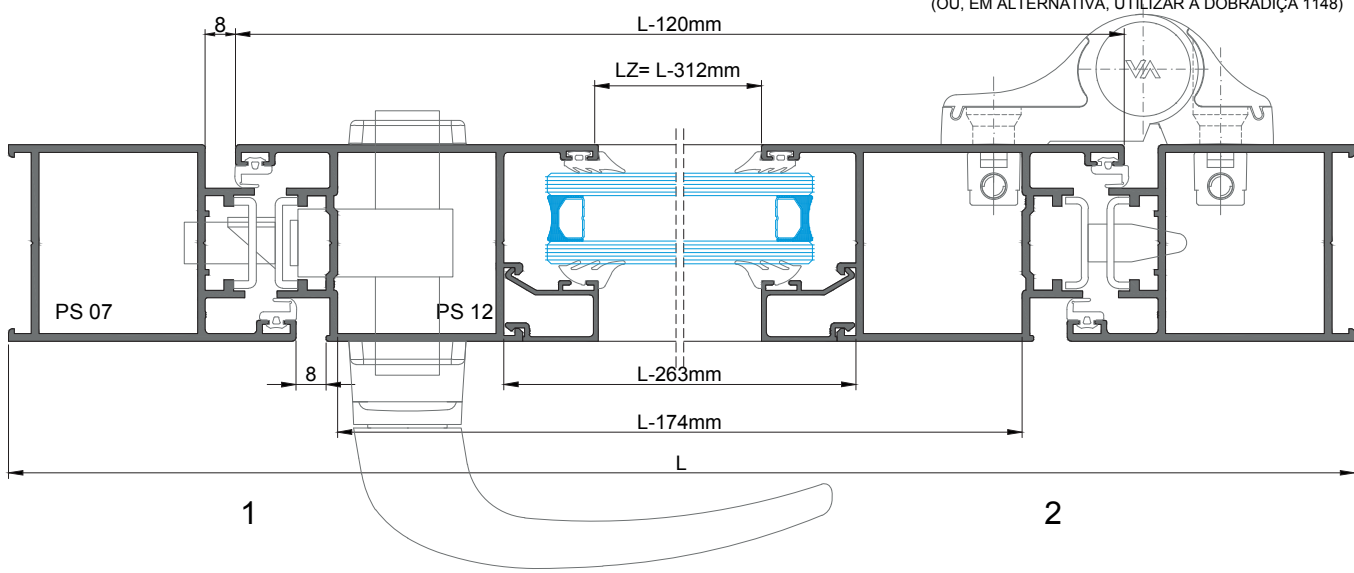


ACESSÓRIOS			
CÓDIGO	DESIGNAÇÃO	QUANT.	INF. DIVERSA
204801	ESQUADRO PS E. G.	4	
202010	DOB. MECANICA 1145/60	2	
223100	KIT FIXAÇÃO 1145/705	2	
201611	FECHOS ANTI-ARROMBAMENTO 1459.3	2	
207400	CILINDRO BSK 35x35	1	
220197	ESPELHO ALUM. 30MM P/ SEGREDO	2	
220198	ESPELHO DELTA P/ SEGREDO	2	
201010	FECHADURA 3 PONTOS U7799x35	1	
280004	TESTA FECHADURA PS Nº.1	1	
280005	TESTA FECHADURA PS Nº.2	2	
200028	PUXADOR 874.31	1	
210154	GOTEIRA 1875	2	
232118	UNIÃO TRAVESSAS SA 2001 P	2	Opcional (SA 70)
232116	UNIÃO TRAVESSAS SA 2001 G	2	Opcional (SA 18)
218194	CALÇO P/ VIDRO EURO 2000	4	

VEDANTES			
DES°	CÓDIGO	DESIGNAÇÃO	QUANT.
	208350	JUNTA EXTERIOR VIDRO 2003	2L+2H
	208114	JUNTA DE BATENTE 2008	2L+4H
	VARIÁVEL	CUNHA PARA VIDRO	2L+2H
	208593	JUNTA PELÚCIA 7x12 S-FIN (Para perfil SA 25)	L



DOBRADIÇA MECANICA 1145/60 (OU, EM ALTERNATIVA, UTILIZAR A DOBRADIÇA 1148)

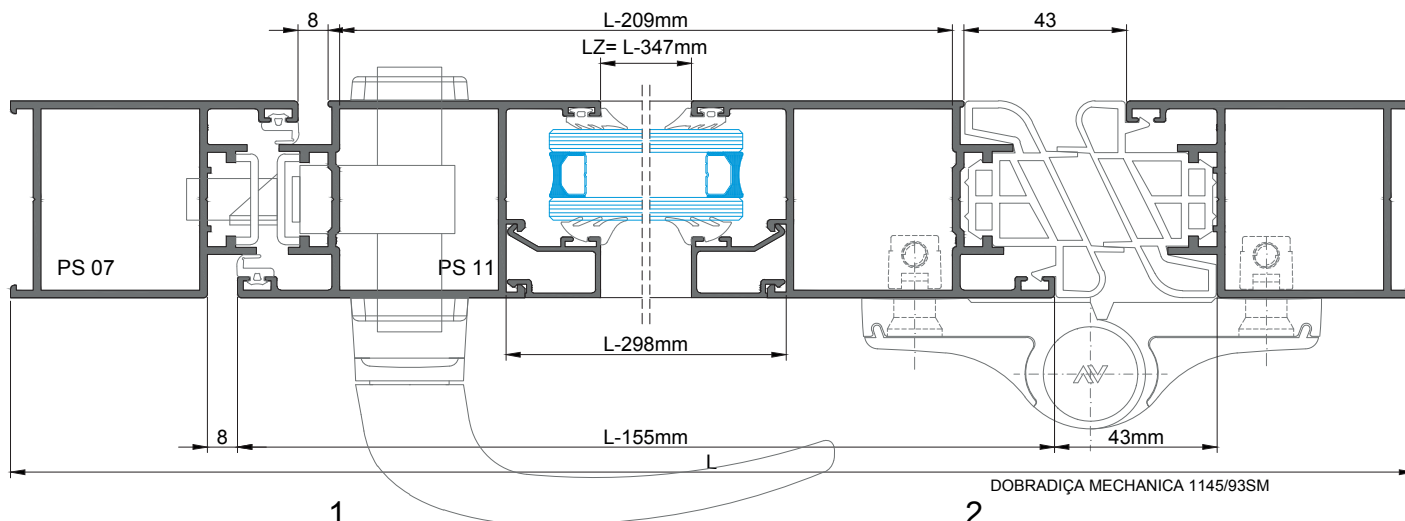
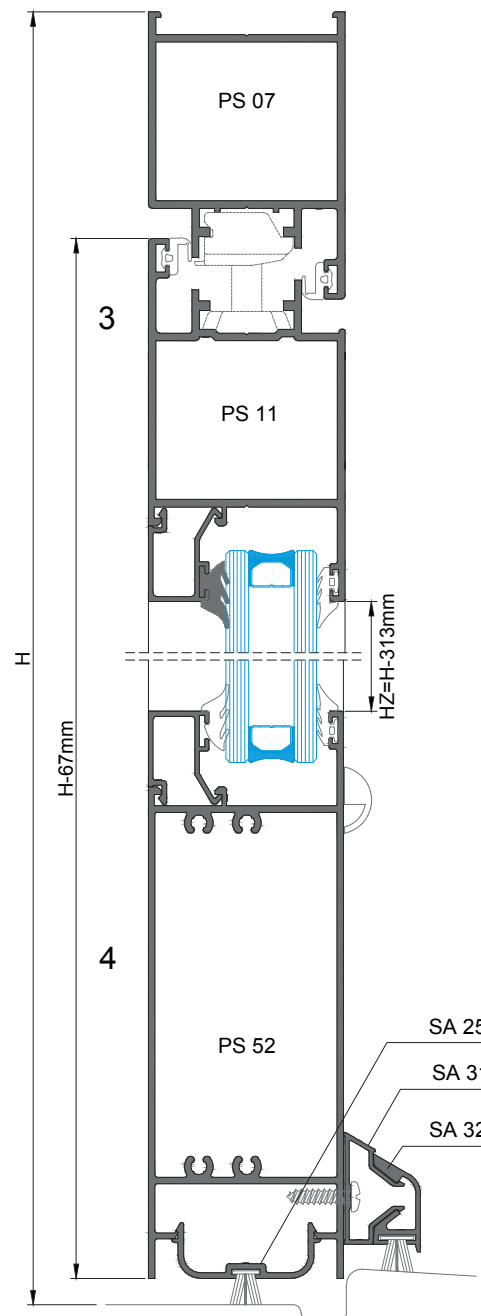
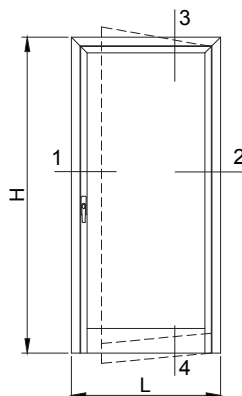


PORTA DE ABRIR DE 1 FOLHA COM SISTEMA ANTI-ENTALAMENTO
ABERTURA PARA INTERIOR


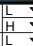

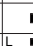
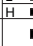

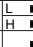

PERFIS						
DES°	REF°	DESIGNAÇÃO	CORTE HORIZ.	CORTE VERT.	QUANT.	CORTE
	PS 07	ARO FIXO	L	H	1+2	
	PS 11	ARO MÓVEL	L-155	H-67	1+2	
	PS 52	TRAVESSA INFERIOR	L-298	-	1	
	SA 25	PERFIL DE VEDAÇÃO	L-209	-	1	
	SA 31	FIXAÇÃO DA PINGADEIRA	L-200	-	1	
	SA 32	PINGADEIRA	L-200	-	1	
	-	BITE	-	-	2+2	
	-	ALMOFADA (Opcional)	L-298	-	1	

ACESSÓRIOS			
CÓDIGO	DESIGNAÇÃO	QUANT.	INF. DIVERSA
204801	ESQUADRO PS E. G.	4	
202020	DOB. MECHANICA 1145/93SM	2	
223100	KIT FIXAÇÃO 1145/705	2	
207400	CILINDRO BSK 35x35	1	
220197	ESPELHO ALUM. 30MM P/ SEGREDO	2	
220198	ESPELHO DELTA P/ SEGREDO	2	
201010	FECHADURA 3PONTOS 7799x35	1	
280004	TESTA FECHADURA PS Nº.1	1	
280005	TESTA FECHADURA PS Nº.2	2	
200028	PUXADOR 874.31	1	
212346	CONJUNTO TAPA TOPOS SA 32	1	
210154	GOTEIRA 1875	2	
232118	UNIÃO TRAVESSAS SA 2001 P	2	Opcional (SA 70)
232116	UNIÃO TRAVESSAS SA 2001 G	2	Opcional (SA 18)
218194	CALÇO P/ VIDRO EURO 2000	4	

VEDANTES			
DES°	CÓDIGO	DESIGNAÇÃO	QUANT.
	208350	JUNTA EXTERIOR VIDRO 2003	2L+2H
	208114	JUNTA DE BATENTE 2008	2L+2H
	VARIÁVEL	CUNHA PARA VIDRO	2L+2H
	208011	JUNTA ANTI-ENTALAMENTO 2053	2H
	208593	JUNTA PELÚCIA 7x12 S-FIN (Para perfil SA 25)	L
	208464	JUNTA PELÚCIA 8.5x12 S-FIN (Para perfil SA 32)	L

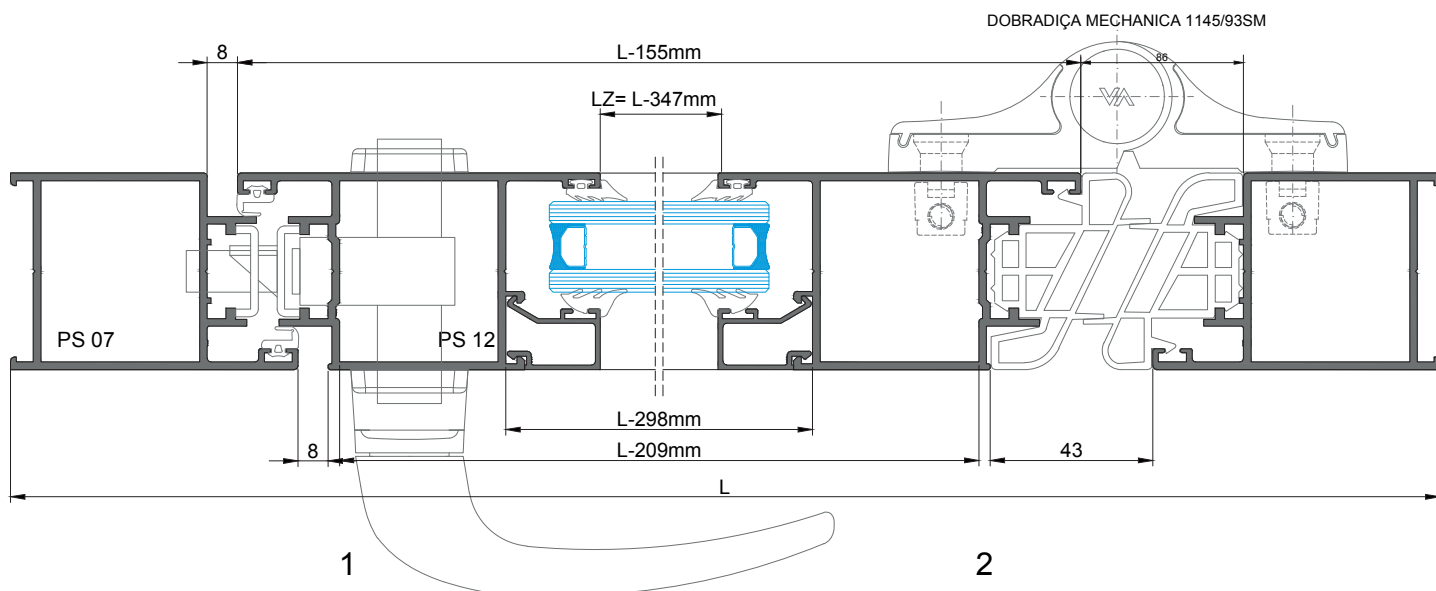
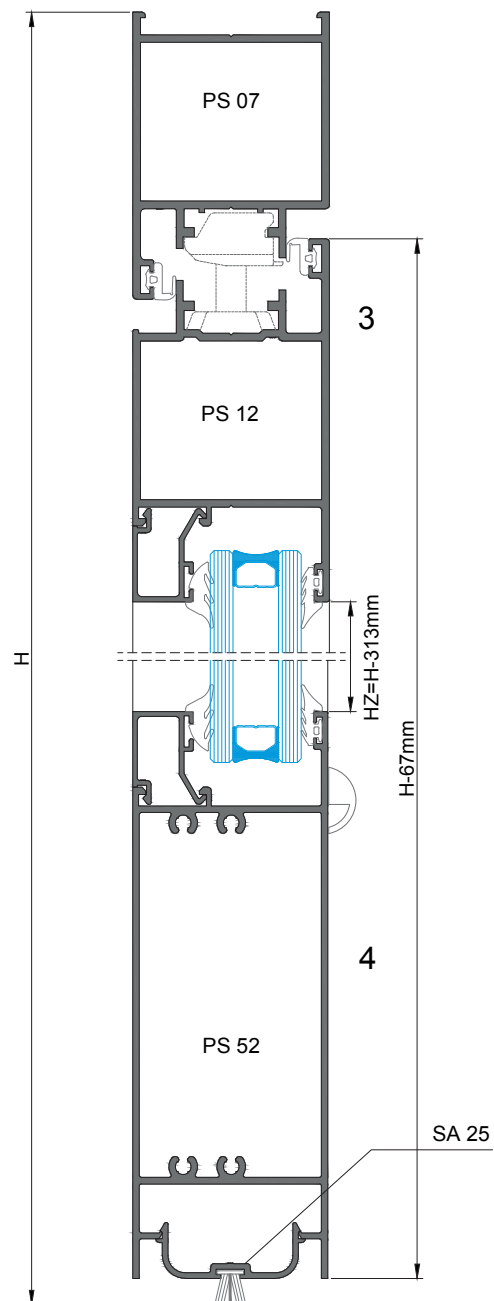
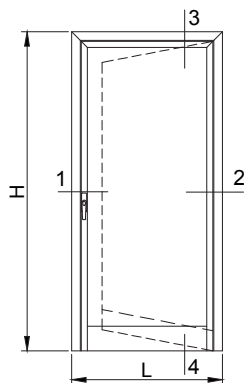


PORTA DE ABRIR DE 1 FOLHA COM SISTEMA ANTI-ENTALAMENTO
ABERTURA PARA EXTERIOR

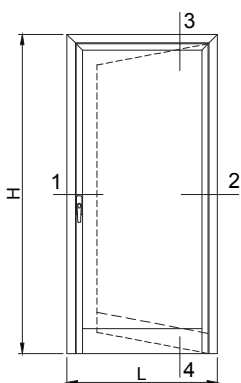
PERFIS						
DES°	REF°	DESIGNAÇÃO	CORTE HORIZ.	CORTE VERT.	QUANT.	CORTE
	PS 07	ARO FIXO	L	H	1+2	
	PS 12	ARO MÓVEL	L-155	H-67	1+2	
	PS 52	TRAVESSA INFERIOR	L-298	-	1	
	SA 25	PERFIL DE VEDAÇÃO	L-209	-	1	
	-	BITE	-	-	2+2	
	-	ALMOFADA (Opcional)	L-298	-	1	

ACESSÓRIOS			
CÓDIGO	DESIGNAÇÃO	QUANT.	INF. DIVERSA
204801	ESQUADRO PS E. G.	4	
202020	DOB. MECANICA 2 ABAS 1145/93SM	2	
223100	KIT FIXAÇÃO 1145/705	2	
207400	CILINDRO BSK 35x35	1	
220197	ESPELHO ALUM. 30MM P/ SEGREDO	2	
220198	ESPELHO DELTA P/ SEGREDO	2	
201010	FECHADURA 3PONTOS 7799x35	1	
280004	TESTA FECHADURA PS Nº.1	1	
280005	TESTA FECHADURA PS Nº.2	2	
200028	PUXADOR 874.31	1	
210154	GOTEIRA 1875	2	
232118	UNIÃO TRAVESSAS SA 2001 P	2	Opcional (SA 70)
232116	UNIÃO TRAVESSAS SA 2001 G	2	Opcional (SA 18)
218194	CALÇO P/ VIDRO EURO 2000	4	

VEDANTES			
DES°	CÓDIGO	DESIGNAÇÃO	QUANT.
	208350	JUNTA EXTERIOR VIDRO 2003	2L+2H
	208114	JUNTA DE BATENTE 2008	2L+2H
	VARIÁVEL	CUNHA PARA VIDRO	2L+2H
	208011	JUNTA ANTI-ENTALAMENTO 2053	2H
	208593	JUNTA PELÚCIA 7x12 S-FIN (Para perfil SA 25)	L



PORTA DE VAI-VEM DE 1 FOLHA
COM PIVOT SUPERIOR E MOLA DE PAVIMENTO

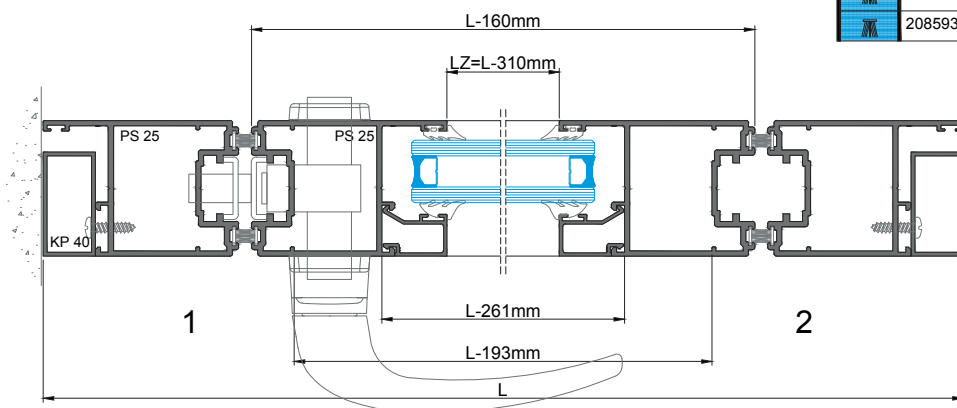


PERFIS						
DES°	REF°	DESIGNAÇÃO	CORTE HORIZ.	CORTE VERT.	QUANT.	CORTE
B	PS 25	ARO FIXO	L	H	1+2	L H
	PS 25	ARO MÓVEL	L-160	H-87	1+2	L H
C	PS 52	TRAVESSA INFERIOR	L-261	-	1	L
	SA 25	PERFIL DE VEDAÇÃO	L-193	-	1	L
-	-	TUBO ou BITE	L	H	1+2	L H
-	-	BITE	-	-	1+2	L H
-	-	ALMOFADA (Opcional)	L-261	-	1	L

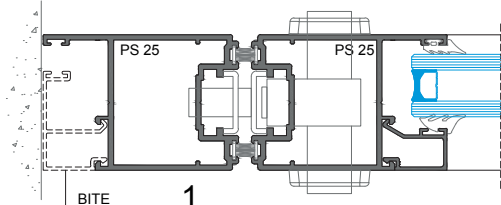
PERFIS - COM ARO SERRAFIADO						
DES°	REF°	DESIGNAÇÃO	CORTE HORIZ.	CORTE VERT.	QUANT.	CORTE
B	PS 25	ARO FIXO	L+40	H+20	1+2	L H
	PS 25	ARO MÓVEL	L-120	H-67	1+2	L H
C	PS 52	TRAVESSA INFERIOR	L-221	-	1	L
	SA 25	PERFIL DE VEDAÇÃO	L-153	-	1	L
-	-	TUBO ou BITE	L	H	1+2	L H
-	-	BITE	-	-	1+2	L H
-	-	ALMOFADA (Opcional)	L-221	-	1	L

ACESSÓRIOS			
CÓDIGO	DESIGNAÇÃO	QUANT.	INF. DIVERSA
204002	ESQUADRO PS 25 E. G.	4	
207400	CILINDRO BSK 35x35	1	
220197 ou 220198	ESPELHO ALUM. 30MM P/ SEGREDO	2	
201070	FECHADURA 3PONTOS U7799x30	1	
280004	TESTA FECHADURA PS Nº.1	1	
280005	TESTA FECHADURA PS Nº.2	2	
207353	ROLETE P/ FECHADURA	1	
200028	PUXADOR 874.31	1	
228071	MOLA DE CHÃO BTS 75V	1	
210104	PIVOT SUPERIOR VAI-VEM 8062	1	
210104	BRAÇO INFERIOR VAI-VEM 8021	1	
232118	UNIÃO TRAVESSAS SA 2001 P	2	Opcional (SA 70)
232116	UNIÃO TRAVESSAS SA 2001 G	2	Opcional (SA 18)
210154	GOTEIRA 1875	2	
218194	CALÇOS PARA VIDRO EURO 2000	4	

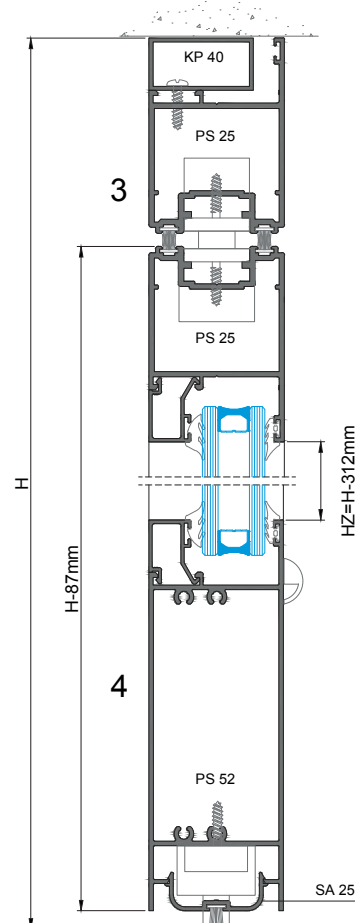
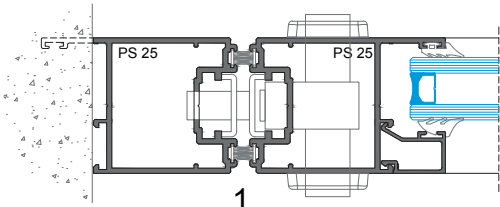
VEDANTES			
DES°	CÓDIGO	DESIGNAÇÃO	QUANT.
B	208350	JUNTA EXTERIOR VIDRO 2003	2L+2H
	VARIÁVEL	CUNHA PARA VIDRO	2L+2H
M	208460	JUNTA PELÚCIA 7x7 S-FIN (Para perfil PS 25)	4L+8H
	208593	JUNTA PELÚCIA 7x12 S-FIN (Para perfil SA 25)	L



ALTERNATIVA 1
COM BITE AT



ALTERNATIVA 2
SERRAFIAR ABA



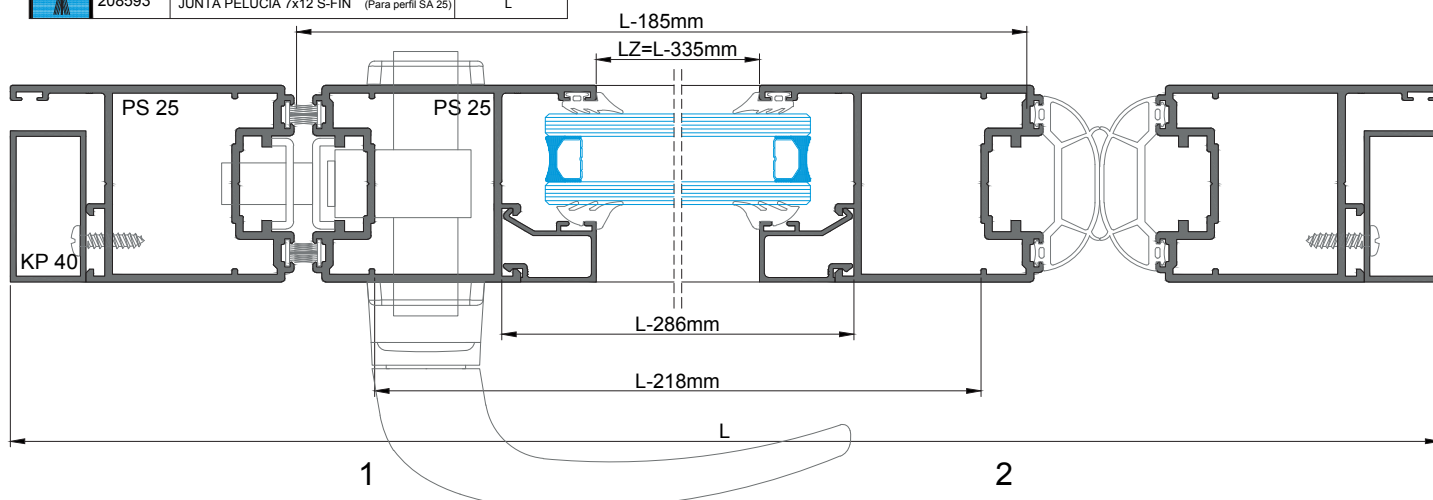
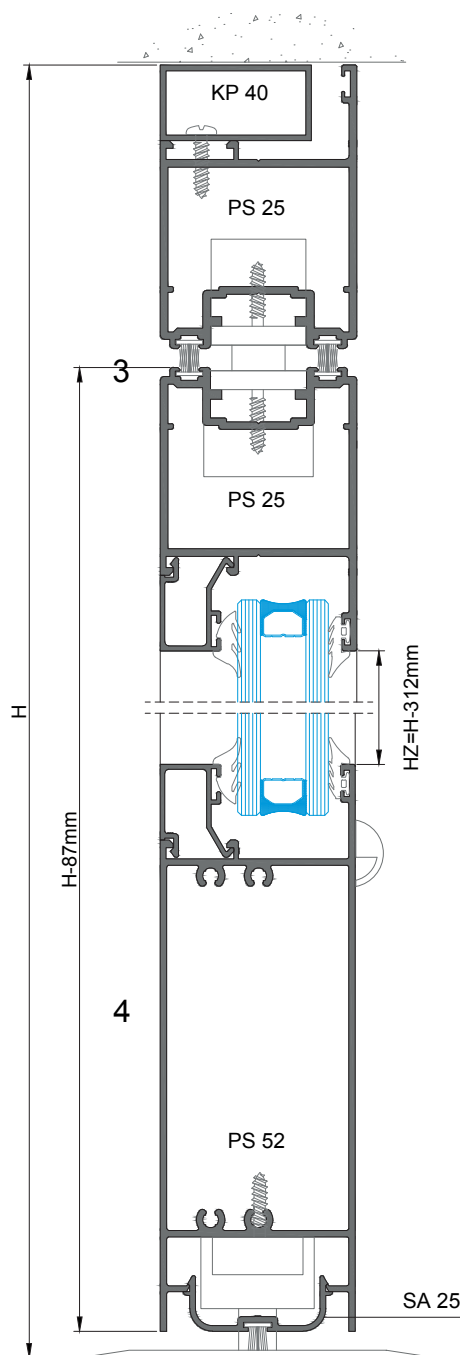
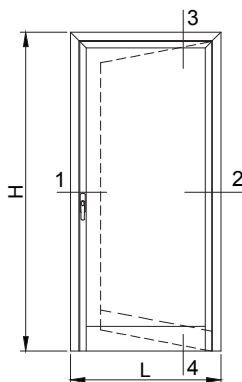
PORTA DE VAI-VEM DE 1 FOLHA COM ANTI-ENTALAMENTO COM PIVOT SUPERIOR E MOLLA DE PAVIMENTO

PERFIS						
DES°	REF°	DESIGNAÇÃO	CORTE HORIZ.	CORTE VERT.	QUANT.	CORTE
	PS 25	ARO FIXO	L	H	1+2	
	PS 25	ARO MÓVEL	L-185	H-87	1+2	
	PS 52	TRAVESSA INFERIOR	L-286	-	1	
	SA 25	PERFIL DE VEDAÇÃO	L-218	-	1	
	-	TUBO ou BITE	L	H	1+2	
	-	BITE	-	-	1+2	
	-	ALMOFADA (Opcional)	L-286	-	1	

PERFIS - COM ARO SERRAFIADO						
DES°	REF°	DESIGNAÇÃO	CORTE HORIZ.	CORTE VERT.	QUANT.	CORTE
	PS 25	ARO FIXO	L+40	H+20	1+2	
	PS 25	ARO MÓVEL	L-145	H-67	1+2	
	PS 52	TRAVESSA INFERIOR	L-246	-	1	
	SA 25	PERFIL DE VEDAÇÃO	L-178	-	1	
	-	TUBO ou BITE	L	H	1+2	
	-	BITE Ou ALMOFADA (Opcional)	L-246	-	1	

ACESSÓRIOS			
CÓDIGO	DESIGNAÇÃO	QUANT.	INF. DIVERSA
204002	ESQUADRO PS 25 E. G.	4	
207400	CILINDRO BSK 35x35	1	
220197 ou 220198	ESPELHO ALUM. 30MM P/ SEGREDO	2	
201070	FECHADURA 3PONTOS U7799x30	1	
280004	TESTA FECHADURA PS Nº.1	1	
280005	TESTA FECHADURA PS Nº.2	2	
207353	ROLETE P/ FECHADURA	1	
200028	PUXADOR 874.31	1	
228071	MOLA DE CHÃO BTS 75V	1	
210104	PIVOT SUPERIOR VAI-VEM 8062	1	
210104	BRAÇO INFERIOR VAI-VEM 8021	1	
232118	UNIÃO TRAVESSAS SA 2001 P	2	Opcional (SA 70)
232116	UNIÃO TRAVESSAS SA 2001 G	2	Opcional (SA 18)
210154	GOTEIRA 1875	2	
218194	CALÇO P/ VIDRO EURO 2000	4	

VEDANTES			
DES°	CÓDIGO	DESIGNAÇÃO	QUANT.
	208350	JUNTA EXTERIOR VIDRO 2003	2L+2H
	VARIÁVEL	CUNHA PARA VIDRO	2L+2H
	208001	JUNTA ANTI-ENTALAMENTO 2052	2H
	208460	JUNTA PELÚCIA 7x7 S-FIN (Para perfil PS 25)	4L+4H
	208593	JUNTA PELÚCIA 7x12 S-FIN (Para perfil SA 25)	L

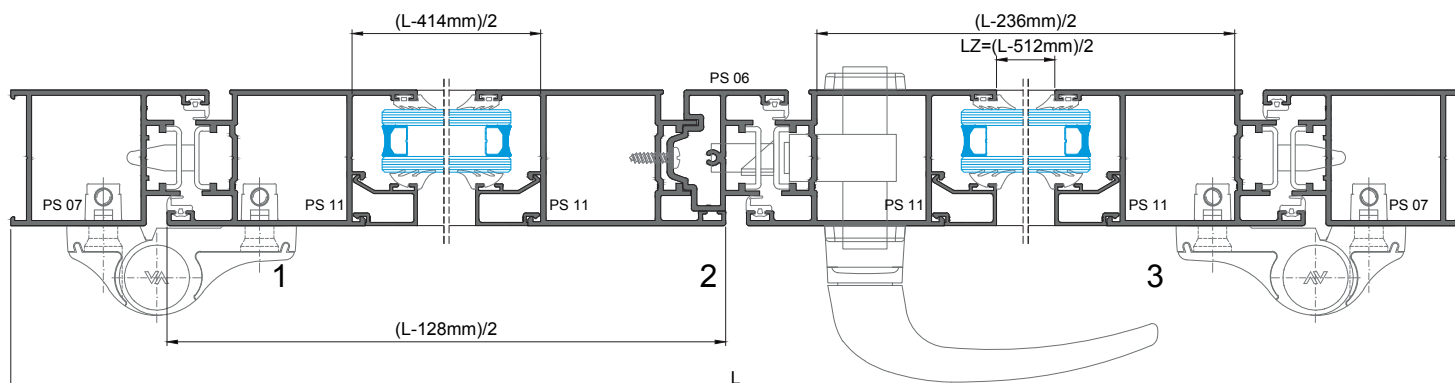
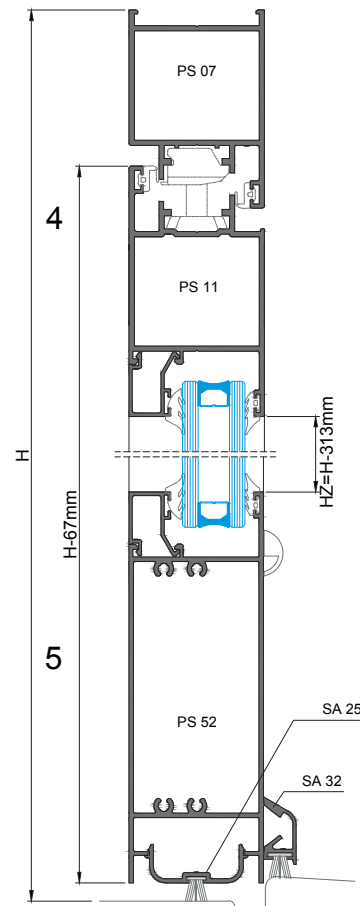
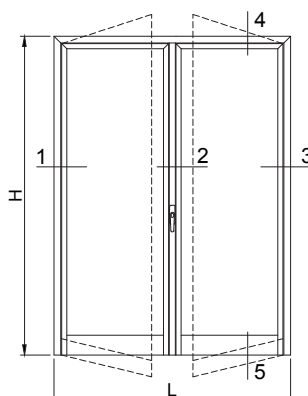


PORTA DE ABRIR DE 2 FOLHAS
ABERTURA PARA INTERIOR

PERFIS						
DES°	REF°	DESIGNAÇÃO	CORTE HORIZ.	CORTE VERT.	QUANT.	CORTE
C	PS 07	ARO FIXO	L	H	1+2	
	PS 11	ARO MÓVEL	(L-128)/2	H-67	2+4	
	PS 52	TRAVESSA INFERIOR	(L-414)/2	-	2	
	PS 06	INVERSOR	-	H-95	1	
	SA 25	PERFIL DE VEDAÇÃO	(L-236)/2	-	2	
K	SA 32	PINGADEIRA	(L-232)/2	-	1	
			(L-136)/2	-	1	
-	BITE	-	-	4+4		
-	ALMOFADA (Opcional)	(L-414)/2	-	2		

ACESSÓRIOS			
CÓDIGO	DESIGNAÇÃO	QUANT.	INF. DIVERSA
204801	ESQUADRO PS E. G.	6	
202010	DOB. MECHANICA 1145/60	4	
223100	KIT FIXAÇÃO 1145/705	4	
201611	FECHOS ANTI-ARROMBAMENTO 1459.3	4	
207400	CILINDRO BSK 35x35	1	
220197	ESPELHO ALUM. 30MM P/ SEGREDO	2	
220198	ESPELHO DELTA P/ SEGREDO		
201010	FECHADURA 3PONTOS U7799x35	1	
280004	TESTA FECHADURA PS N°.1	1	
280005	TESTA FECHADURA PS N°.2	2	
200028	PUXADOR 874.31	1	
212346	CONJUNTO TAPA TOPOS SA 32	2	
202403	CONTRA FECHO DUPL0 1414.5	1	
202407	CONTRA FECHO INFERIOR 1408.1	1	
225001	PASSADOR PEQUENO 1541.10	2	H=2000m-2150mm
207008	TAMPA INVERSOR PS - ESQUERDA	1	
207007	TAMPA INVERSOR PS - DIREITA		
232118	UNIÃO TRAVESSAS SA 2001 P	2	Opcional (SA 70)
232116	UNIÃO TRAVESSAS SA 2001 G	2	Opcional (SA 18)
210154	GOTEIRA 1875	2	
218194	CALÇOS PARA VIDRO EURO 2000	8	
218181	MOLA PARA PINGADEIRA	6	

VEDANTES			
DES°	CÓDIGO	DESIGNAÇÃO	QUANT.
	208350	JUNTA EXTERIOR VIDRO 2003	2L+4H
	208114	JUNTA DE BATENTE 2008	2L+6H
	VARIÁVEL	CUNHA PARA VIDRO	2L+4H
	208593	JUNTA PELÚCIA 7x12 S-FIN (Para perfil SA 25)	L
	208464	JUNTA PELÚCIA 8.5x12 S-FIN (Para perfil SA 32)	L

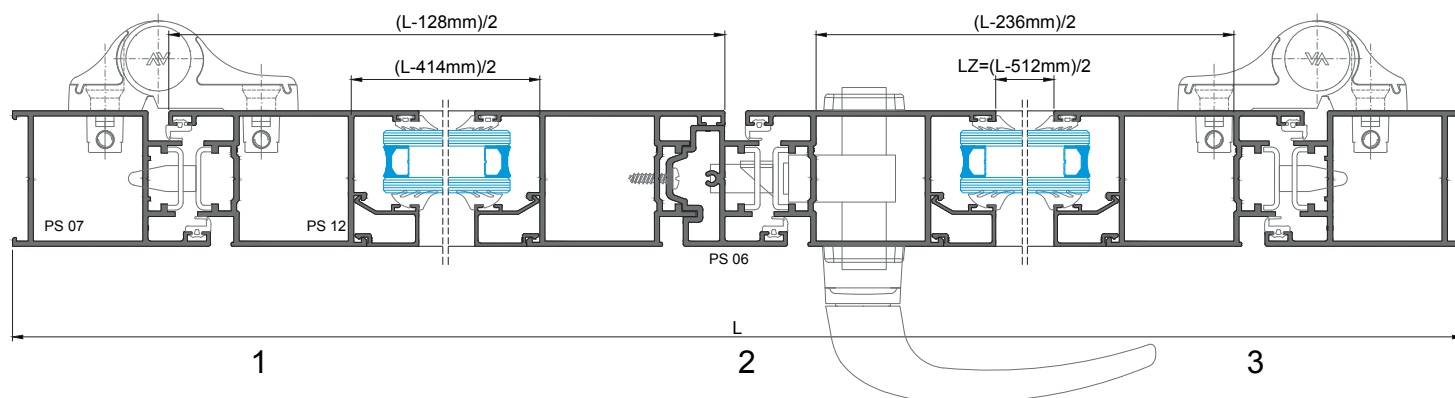
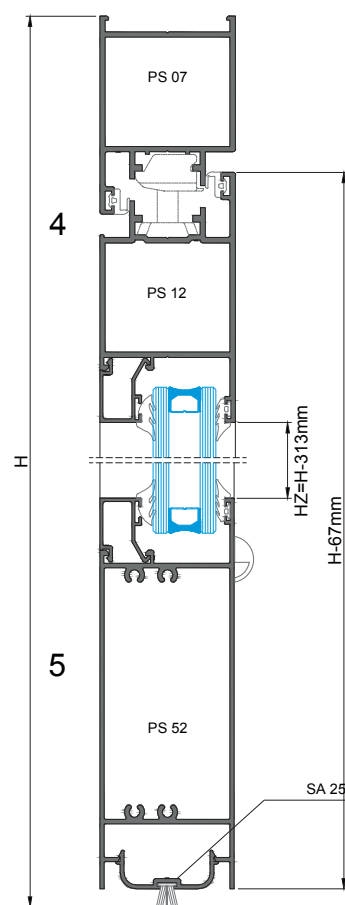
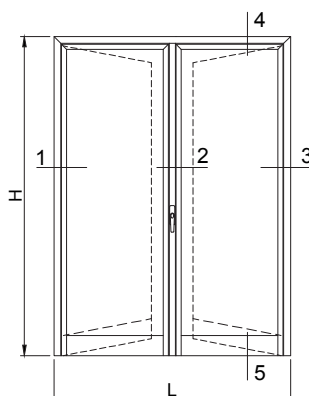


PORTA DE ABRIR DE 2 FOLHAS
ABERTURA PARA EXTERIOR

PERFIS						
DES°	REF°	DESIGNAÇÃO	CORTE HORIZ.	CORTE VERT.	QUANT.	CORTE
	PS 07	ARO FIXO	L	H	1+2	
	PS 12	ARO MÓVEL	(L-128)/2	H-67	2+4	
	PS 52	TRAVESSA INFERIOR	(L-414)/2	-	2	
	PS 06	INVERSOR	-	H-95	1	
	SA 25	PERFIL DE VEDAÇÃO	(L-236)/2	-	2	
	-	BITE	-	-	4+4	
	-	ALMOFADA (Opcional)	(L-414)/2	-	2	

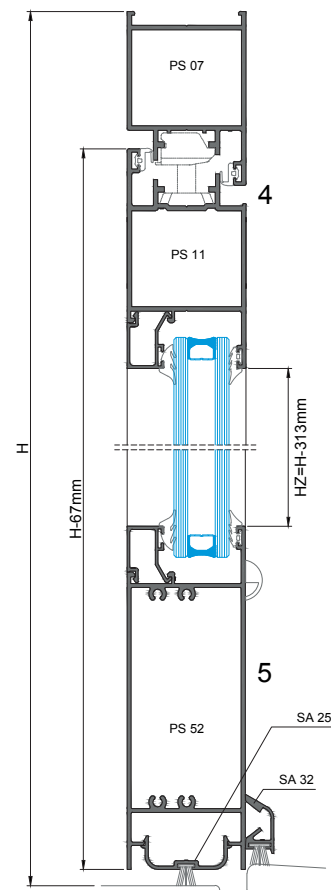
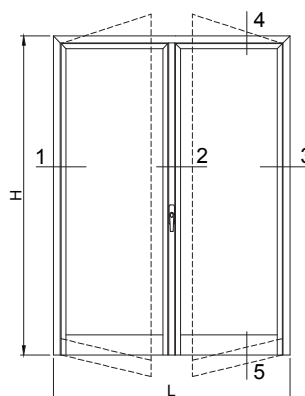
ACESSÓRIOS			
CÓDIGO	DESIGNAÇÃO	QUANT.	INF. DIVERSA
204801	ESQUADRO PS E. G.	6	
202010	DOB. MECHANICA 1145/60	4	
223100	KIT FIXAÇÃO 1145/705	4	
201611	FECHOS ANTI-ARROMBAMENTO 1459.3	4	
207400	CILINDRO BSK 35x35	1	
220197	ESPELHO ALUM. 30MM P/ SEGREDO	2	
220198	ESPELHO DELTA P/ SEGREDO	2	
201010	FECHADURA 3PONTOS U7799x35	1	
280004	TESTA FECHADURA PS Nº.1	1	
280005	TESTA FECHADURA PS Nº.2	2	
200028	PUXADOR 874.31	1	
202403	CONTRA FECHO DUPL0 1414.5	1	
202407	CONTRA FECHO INFERIOR 1408.1	1	
225001	PASSADOR PEQUENO 1541.10	2	H=2000m-2150mm
212346	TAMPA INVERSOR PS (Esq ou Dir)	1	
232118	UNIÃO TRAVESSAS SA 2001 P	2	Opcional (SA 70)
232116	UNIÃO TRAVESSAS SA 2001 G	2	Opcional (SA 18)
210154	GOTEIRA 1875	2	

VEDANTES			
DES°	CÓDIGO	DESIGNAÇÃO	QUANT.
	208350	JUNTA EXTERIOR VIDRO 2003	2L+4H
	208114	JUNTA DE BATENTE 2008	2L+6H
	VARIÁVEL	CUNHA PARA VIDRO	2L+4H
	208593	JUNTA PELÚCIA 7x12 S-FIN (Para perfil SA 25)	L



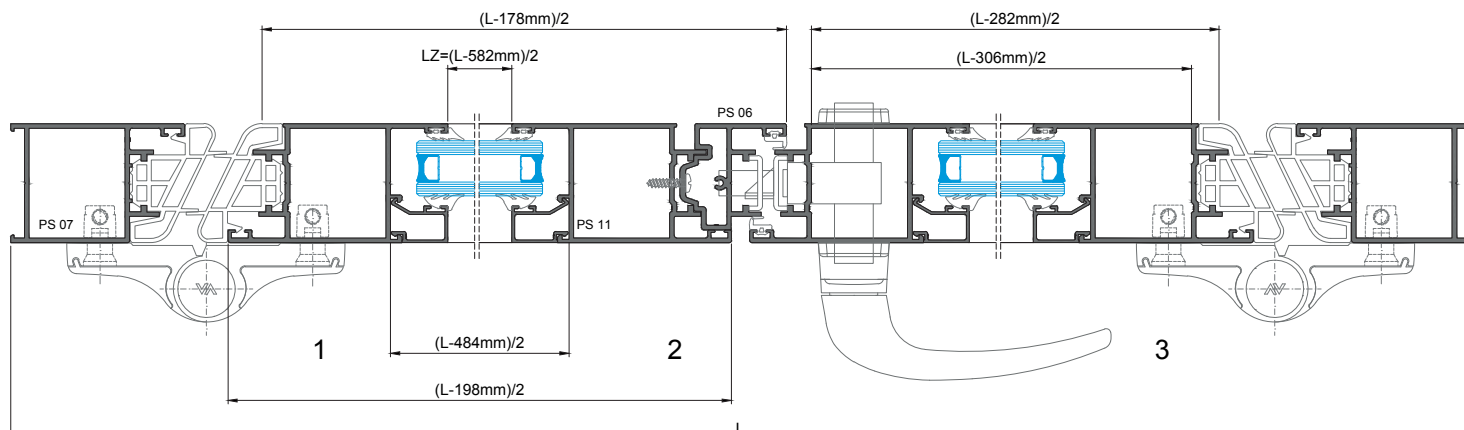
PORTA DE ABRIR DE 2 FOLHAS COM SISTEMA ANTI-ENTALAMENTO
ABERTURA PARA INTERIOR

PERFIS						
DES°	REF°	DESIGNAÇÃO	CORTE HORIZ.	CORTE VERT.	QUANT.	CORTE
	PS 07	ARO FIXO	L	H	1+2	
	PS 11	ARO MÓVEL	(L-198)/2	H-67	2+4	
	PS 52	TRAVESSA INFERIOR	(L-484)/2	-	2	
	PS 06	INVERSOR	-	H-95	1	
	SA 25	PERFIL DE VEDAÇÃO	(L-306)/2	-	2	
			(L-178)/2	-	1	
	SA 32	PINGADEIRA	(L-282)/2	-	1	
			-	-	4+4	
-	-	BITE	-	-	4+4	
-	-	ALMOFADA (Opcional)	(L-484)/2	-	2	



ACESSÓRIOS			
CÓDIGO	DESIGNAÇÃO	QUANT.	INF. DIVERSA
204801	ESQUADRO PS E. G.	6	
202020	DOB. MECHANICA 1145/93SM	4	
223100	KIT FIXAÇÃO 1145/705	4	
207400	CILINDRO BSK 35x35	1	
220197	ESPELHO ALUM. 30MM P/ SEGREDO	2	
220198	ESPELHO DELTA P/ SEGREDO	2	
201010	FECHADURA 3PONTOS 7799x35	1	
280004	TESTA FECHADURA PS Nº.1	1	
280005	TESTA FECHADURA PS Nº.2	2	
200028	PUXADOR 874.31	1	
212346	CONJUNTO TAPA TOPOS SA 32	2	
202403	CONTRA FECHO DUPLIO 1414.5	1	
202407	CONTRA FECHO INFERIOR 1408.1	1	
225001	PASSADOR PEQUENO 1541.10	2	H=2000m-2150mm
212346	TAMPA INVERSOR PS (Esq ou Dir)	1	
232118	UNIÃO TRAVESSAS SA 2001 P	2	Opcional (SA 70)
232116	UNIÃO TRAVESSAS SA 2001 G	2	Opcional (SA 18)
210154	GOTEIRA 1875	2	
218181	MOLA PARA PINGADEIRA	6	

VEDANTES			
DES°	CÓDIGO	DESIGNAÇÃO	QUANT.
	208350	JUNTA EXTERIOR VIDRO 2003	2L+4H
	208114	JUNTA DE BATENTE 2008	2L+2H
	VARIÁVEL	CUNHA PARA VIDRO	2L+4H
	208011	JUNTA ANTI-ENTALAMENTO 2053	4H
	208593	JUNTA PELÚCIA 7x12 S-FIN (Para perfil SA 25)	L
	208464	JUNTA PELÚCIA 8.5x12 S-FIN (Para perfil SA 32)	L

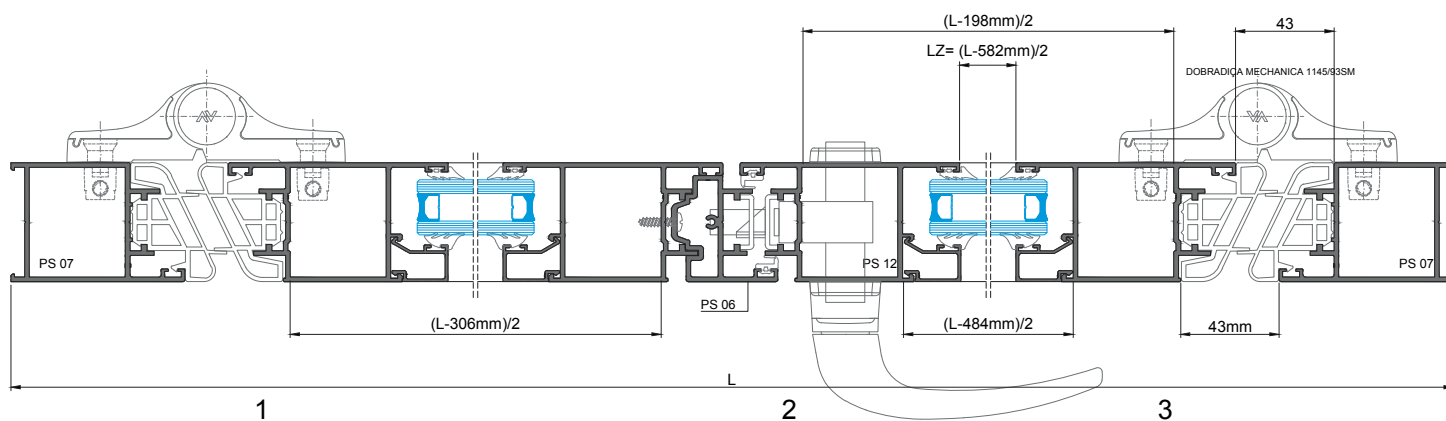
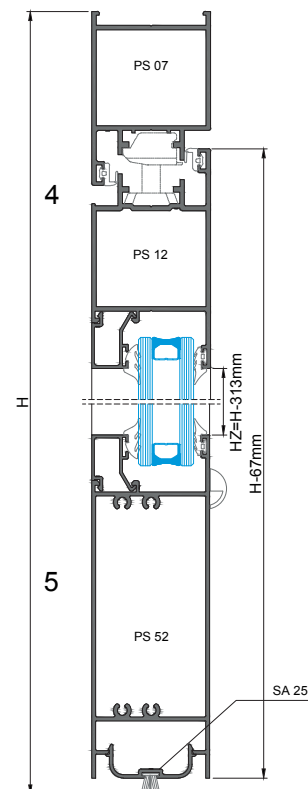
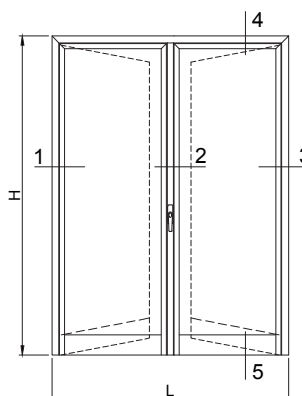


PORTA DE ABRIR DE 2 FOLHAS COM SISTEMA ANTI-ENTALAMENTO
ABERTURA PARA EXTERIOR

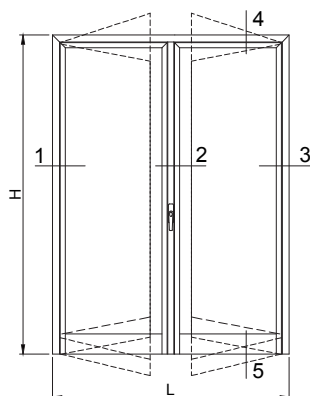
PERFIS						
DES°	REF°	DESIGNAÇÃO	CORTE HORIZ.	CORTE VERT.	QUANT.	CORTE
	PS 07	ARO FIXO	L	H	1+2	
	PS 12	ARO MÓVEL	(L-198)/2	H-67	2+4	
	PS 52	TRAVESSA INFERIOR	(L-484)/2	-	2	
	PS 06	INVERSOR	-	H-95	1	
	SA 25	PERFIL DE VEDAÇÃO	(L-306)/2	-	2	
	-	BITE	-	-	4+4	
		ALMOFADA (Opcional)	(L-484)/2	-	2	

ACESSÓRIOS			
CÓDIGO	DESIGNAÇÃO	QUANT.	INF. DIVERSA
204801	ESQUADRO PS E. G.	6	
202020	DOB. MECANICA 1145/93SM	4	
223100	KIT FIXAÇÃO 1145/705	4	
207400	CILINDRO BSK 35x35	1	
220197 ou 220198	ESPELHO ALUM. 30MM P/ SEGREDO ESPELHO DELTA P/ SEGREDO	2	
201010	FECHADURA 3PONTOS 7799x35	1	
280004	TESTA FECHADURA PS Nº.1	1	
280005	TESTA FECHADURA PS Nº.2	2	
200028	PUXADOR 874.31	1	
202403	CONTRA FECHO DUPLO 1414.5	1	
202407	CONTRA FECHO INFERIOR 1408.1	1	
225001	PASSADOR PEQUENO 1541.10	2	H=2000m-2150mm
212346	TAMPA INVERSOR PS (Esq ou Dir)	1	
232118	UNIÃO TRAVESSAS SA 2001 P	2	Opcional (SA 70)
232116	UNIÃO TRAVESSAS SA 2001 G	2	Opcional (SA 18)
210154	GOTEIRA 1875	2	
218194	CALÇOS PARA VIDRO EURO 2000	8	

VEDANTES			
DES°	CÓDIGO	DESIGNAÇÃO	QUANT.
	208350	JUNTA EXTERIOR VIDRO 2003	2L+4H
	208114	JUNTA DE BATENTE 2008	2L+2H
	VARIÁVEL	CUNHA PARA VIDRO	2L+4H
	208011	JUNTA ANTI-ENTALAMENTO 2053	4H
	208593	JUNTA PELÚCIA 7x12 S-FIN (Para perfil SA 25)	L
	208464	JUNTA PELÚCIA 8.5x12 S-FIN (Para perfil SA 32)	L



PORTA DE VAI-VEM DE 2 FOLHAS
COM PIVOT SUPERIOR E MOLA DE PAVIMENTO

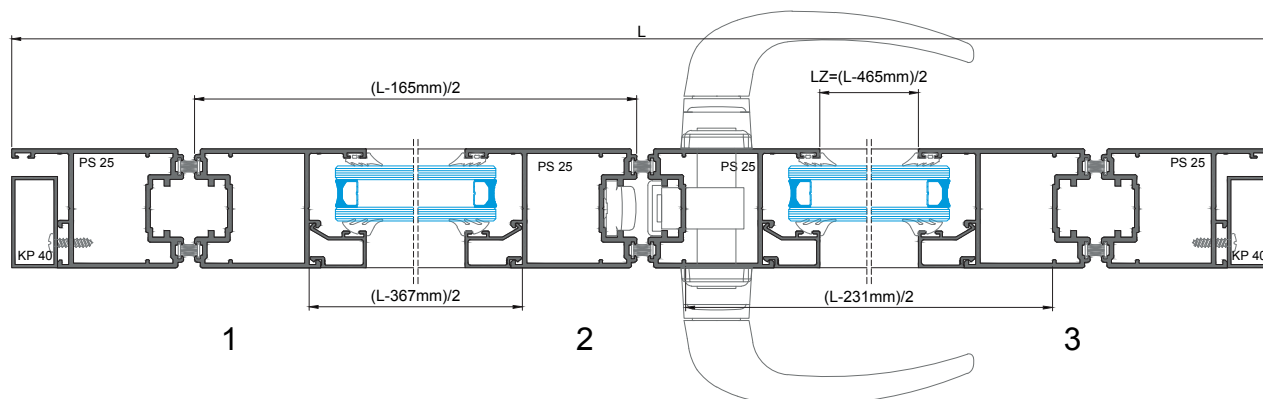
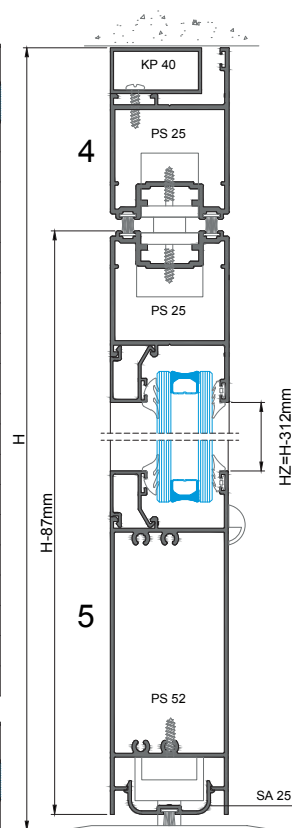


PERFIS						
DES°	REF°	DESIGNAÇÃO	CORTE HORIZ.	CORTE VERT.	QUANT.	CORTE
	PS 25	ARO FIXO	L	H	1+2	
	PS 25	ARO MÓVEL	(L-165)/2	H-87	2+4	
	PS 52	TRAVESSA INFERIOR	(L-367)/2	-	2	
	SA 25	PERFIL DE VEDAÇÃO	(L-231)/2	-	2	
	-	TUBO ou BITE	L	H	1+2	
	-	BITE	-	-	4+4	
	-	ALMOFADA (Opcional)	(L-367)/2	-	2	

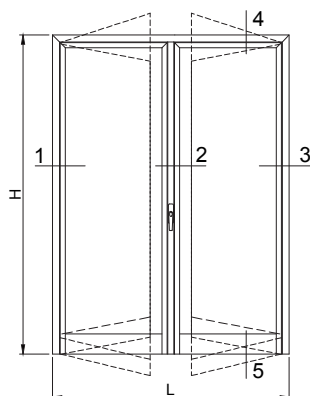
PERFIS - COM ARO SERRAFIADO						
DES°	REF°	DESIGNAÇÃO	CORTE HORIZ.	CORTE VERT.	QUANT.	CORTE
	PS 25	ARO FIXO	L+40	H+20	1+2	
	PS 25	ARO MÓVEL	(L-125)/2	H-67	2+4	
	PS 52	TRAVESSA INFERIOR	(L-327)/2	-	2	
	SA 25	PERFIL DE VEDAÇÃO	(L-191)/2	-	2	
	-	TUBO ou BITE	-	-	-	
	-	BITE	-	-	4+4	
	-	ALMOFADA (Opcional)	(L-327)/2	-	2	

ACESSÓRIOS			
CÓDIGO	DESIGNAÇÃO	QUANT.	INF. DIVERSA
204002	ESQUADRO PS 25 E. G.	6	
207400	CILINDRO BSK 35x35	1	
220197 ou 220198	ESPELHO ALUM. 30MM P/ SEGREDO ESPELHO DELTA P/ SEGREDO	2	
201070	FECHADURA 3PONTOS U7799x30	1	
280004	TESTA FECHADURA PS Nº.1	1	
280005	TESTA FECHADURA PS Nº.2	2	
207353	ROLETE P/ FECHADURA	1	
200028	PUXADOR 874.31	1	
228071	MOLA DE CHÃO BTS 75V	2	
210104	PIVOT SUPERIOR VAI-VEM 8062	2	
210104	BRAÇO INFERIOR VAI-VEM 8021	2	
202403	CONTRA FECHO DUPLO 1414.5	1	
202407	CONTRA FECHO INFERIOR 1408.1	1	
225001	PASSADOR PEQUENO 1541.10	2	H=2000m-2150mm
232118	UNIÃO TRAVESSAS SA 2001 P	2	Opcional (SA 70)
232116	UNIÃO TRAVESSAS SA 2001 G	2	Opcional (SA 18)
210154	GOTEIRA 1875	2	
218194	CALÇOS PARA VIDRO EURO 2000	8	

VEDANTES			
DES°	CÓDIGO	DESIGNAÇÃO	QUANT.
	208350	JUNTA EXTERIOR VIDRO 2003	2L+4H
	VARIÁVEL	CUNHA PARA VIDRO	2L+4H
	208460	JUNTA PELÚCIA 7x7 S-FIN (Para perfil PS 25)	4L+12H
	208593	JUNTA PELÚCIA 7x12 S-FIN (Para perfil SA 25)	L



PORTA DE VAI-VEM DE 2 FOLHAS COM SISTEMA ANTI-ENTALAMENTO COM PIVOT SUPERIOR E MOLLA DE PAVIMENTO

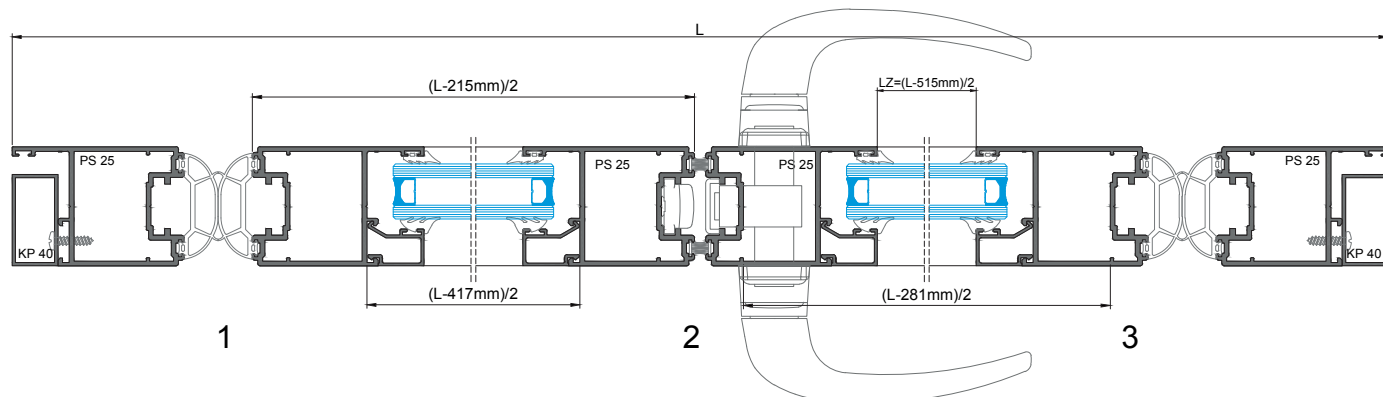
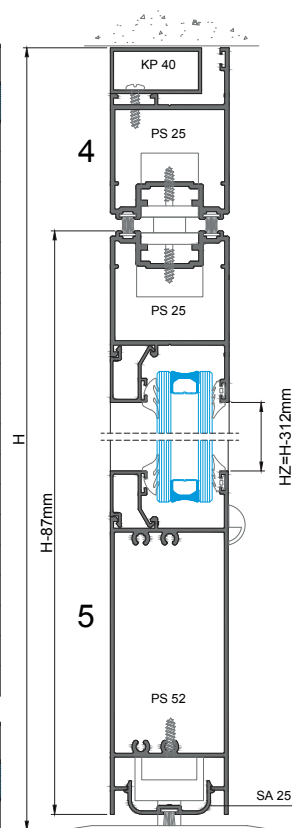


PERFIS						
DES°	REF°	DESIGNAÇÃO	CORTE HORIZ.	CORTE VERT.	QUANT.	CORTE
	PS 25	ARO FIXO	L	H	1+2	
	PS 25	ARO MÓVEL	(L-215)/2	H-87	2+4	
	PS 52	TRAVESSA INFERIOR	(L-417)/2	-	2	
	SA 25	PERFIL DE VEDAÇÃO	(L-281)/2	-	2	
-	-	TUBO ou BITE	L	H	1+2	
-	-	BITE	-	-	4+4	
-	-	ALMOFADA (Opcional)	(L-417)/2	-	2	

PERFIS - COM ARO SERRAFIADO						
DES°	REF°	DESIGNAÇÃO	CORTE HORIZ.	CORTE VERT.	QUANT.	CORTE
	PS 25	ARO FIXO	L+40	H+20	1+2	
	PS 25	ARO MÓVEL	(L-175)/2	H-67	2+4	
	PS 52	TRAVESSA INFERIOR	(L-377)/2	-	2	
	SA 25	PERFIL DE VEDAÇÃO	(L-241)/2	-	2	
-	-	TUBO ou BITE	-	-	-	
-	-	BITE	-	-	4+4	
-	-	ALMOFADA (Opcional)	(L-377)/2	-	2	

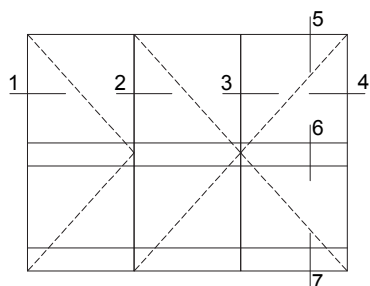
ACESSÓRIOS			
CÓDIGO	DESIGNAÇÃO	QUANT.	INF. DIVERSA
204002	ESQUADRO PS 25 E. G.	6	
207400	CILINDRO BSK 35x35	1	
220197	ESPELHO ALUM. 30MM P/ SEGREDO	2	
220198	ESPELHO DELTA P/ SEGREDO	2	
201070	FECHADURA 3PONTOS 7799x30	1	
280004	TESTA FECHADURA PS Nº.1	1	
280005	TESTA FECHADURA PS Nº.2	2	
207353	ROLETE P/ FECHADURA	1	
200028	PUXADOR 874.31	1	
228071	MOLA DE CHÃO BTS 75V	2	
210104	PIVOT SUPERIOR VAI-VEM 8062	2	
210104	BRAÇO INFERIOR VAI-VEM 8021	2	
202403	CONTRA FECHO DUPLO 1414.5	1	
202407	CONTRA FECHO INFERIOR 1408.1	1	
225001	PASSADOR PEQUENO 1541.10	2	H=2000m-2150mm
232118	UNIÃO TRAVESSAS SA 2001 P	2	Opcional (SA 70)
232116	UNIÃO TRAVESSAS SA 2001 G	2	Opcional (SA 18)
210154	GOTEIRA 1875	2	
218194	CALÇOS PARA VIDRO EURO 2000	8	

VEDANTES			
DES°	CÓDIGO	DESIGNAÇÃO	QUANT.
	208350	JUNTA EXTERIOR VIDRO 2003	2L+4H
	VARIÁVEL	CUNHA PARA VIDRO	2L+4H
	208001	JUNTA ANTI-ENTALAMENTO 2052	4H
	208460	JUNTA PELÚCIA 7x7 S-FIN (Para perfil PS 25)	4L+4H
	208593	JUNTA PELÚCIA 7x12 S-FIN (Para perfil SA 25)	L

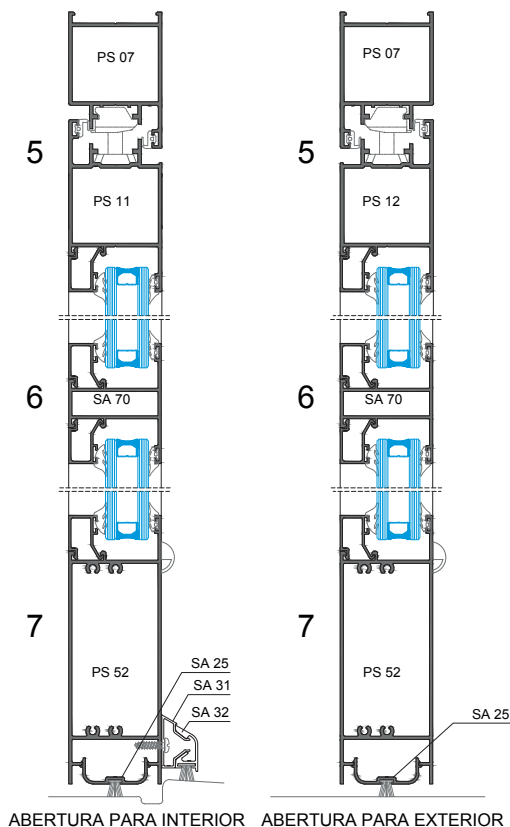
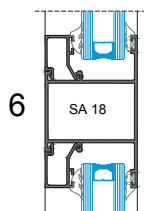
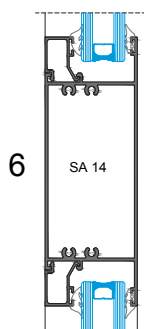


PORMENORES CONSTRUTIVOS

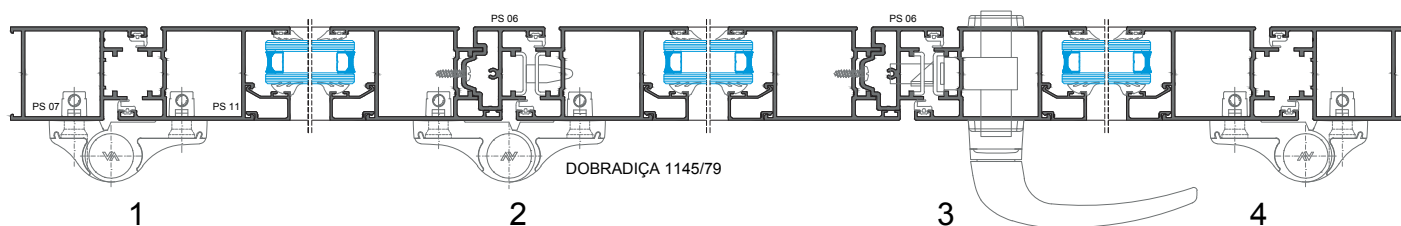
PORTA DE ABRIR DE 3 FOLHAS:



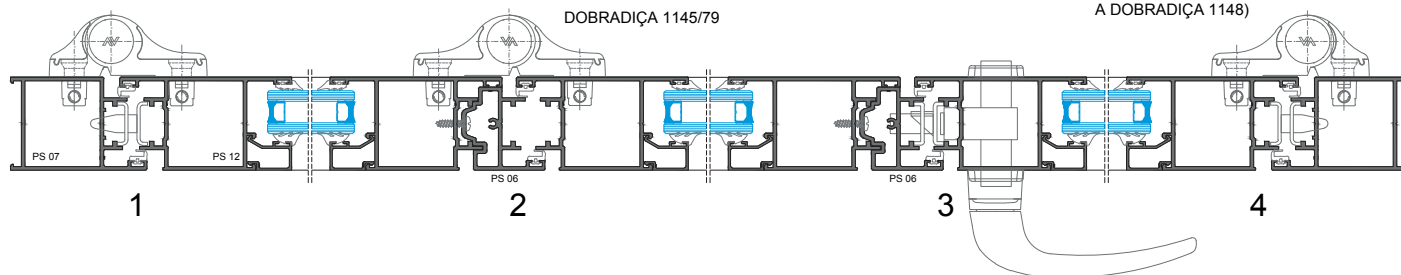
ABERTURA PARA INTERIOR
ABERTURA PARA EXTERIOR



ABERTURA PARA INTERIOR

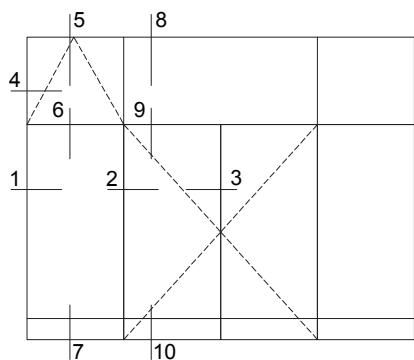


ABERTURA PARA EXTERIOR

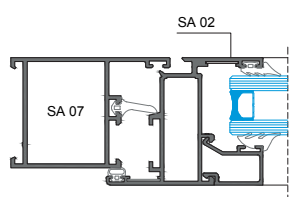


PORMENORES CONSTRUTIVOS

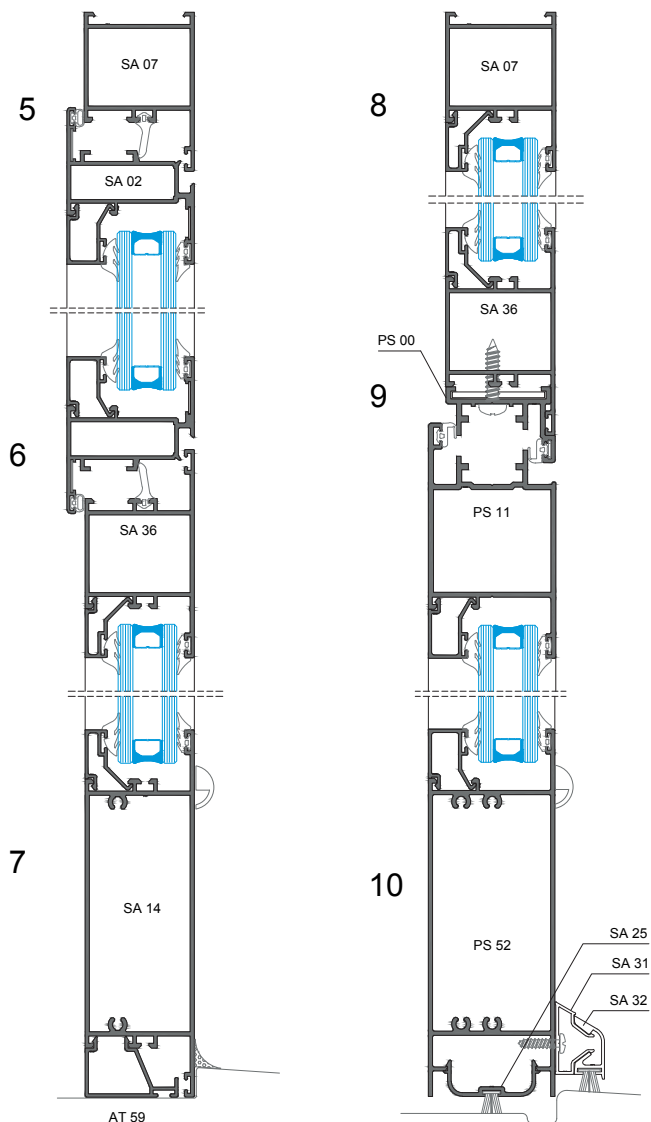
PORTA DE ABRIR DE 2 FOLHAS COM FIXOS ENQUADRADOS E JANELA BASCULANTE:



ABERTURA PARA INTERIOR



4



5

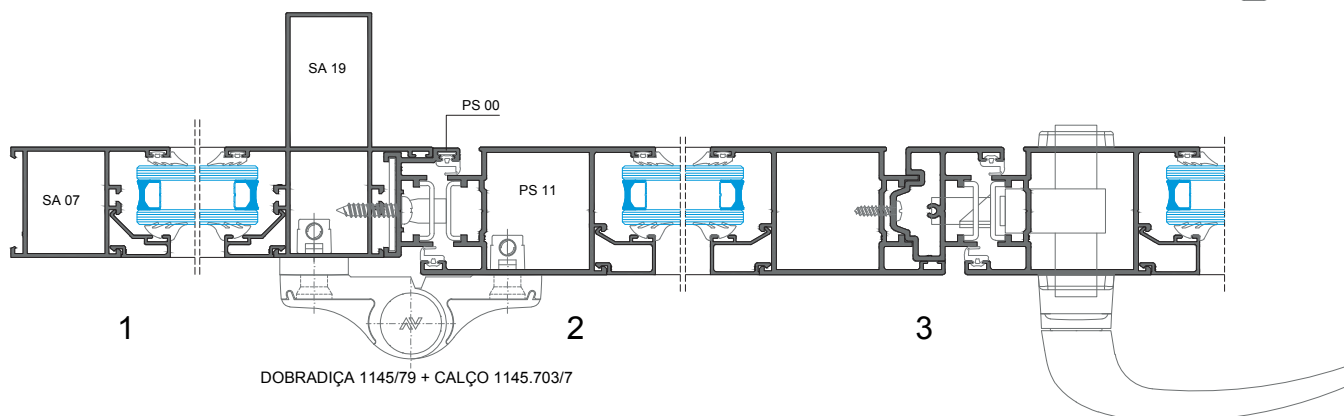
6

7

8

9

10



1

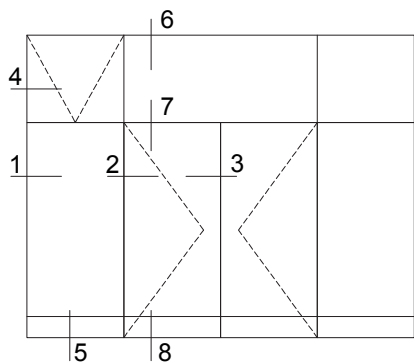
2

3

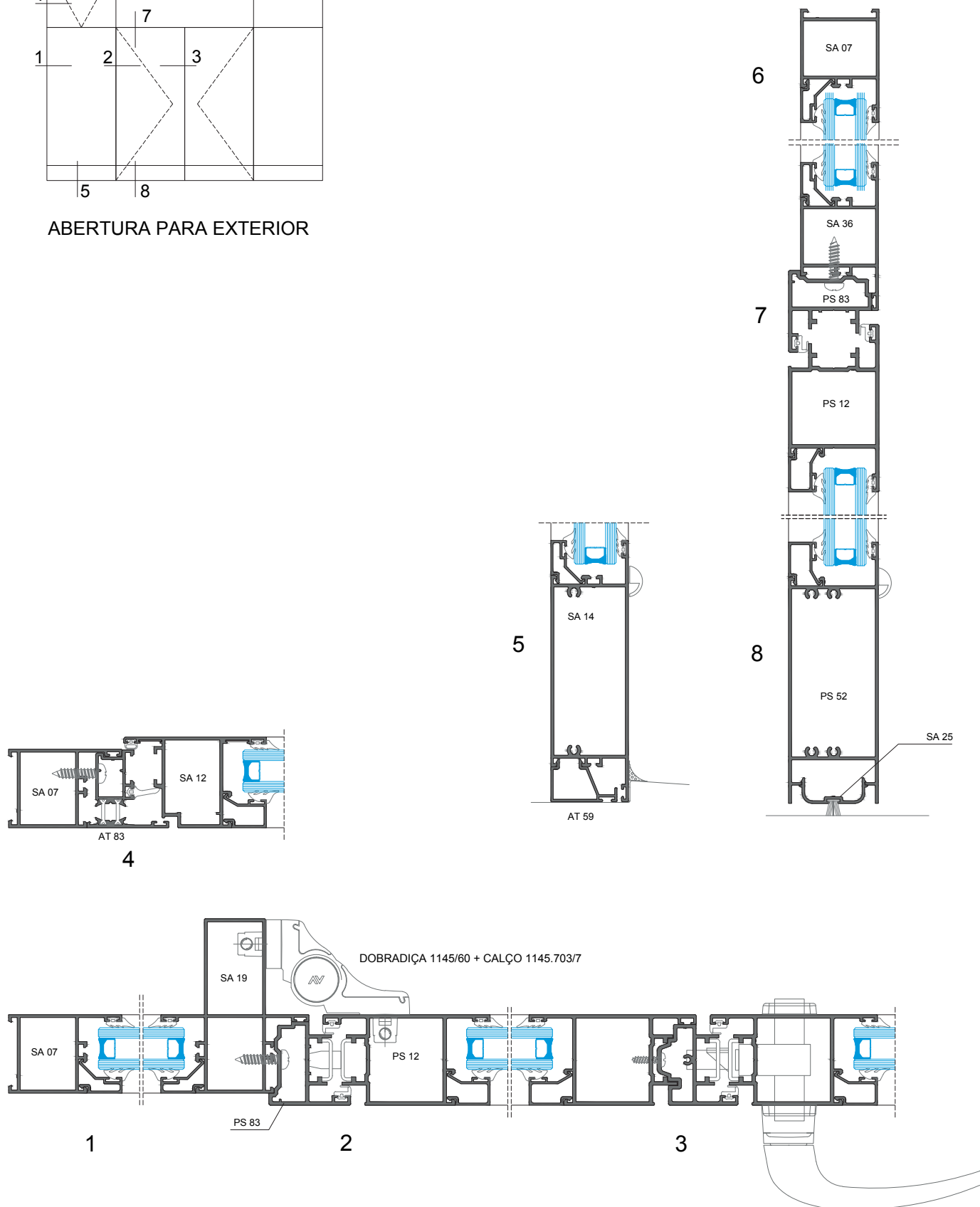
DOBRADIÇA 1145/79 + CALÇO 1145.703/7

PORMENORES CONSTRUTIVOS

PORTA DE ABRIR DE 2 FOLHAS COM FIXOS ENQUADRADOS E JANELA PROJETANTE:



ABERTURA PARA EXTERIOR



1

2

3

4

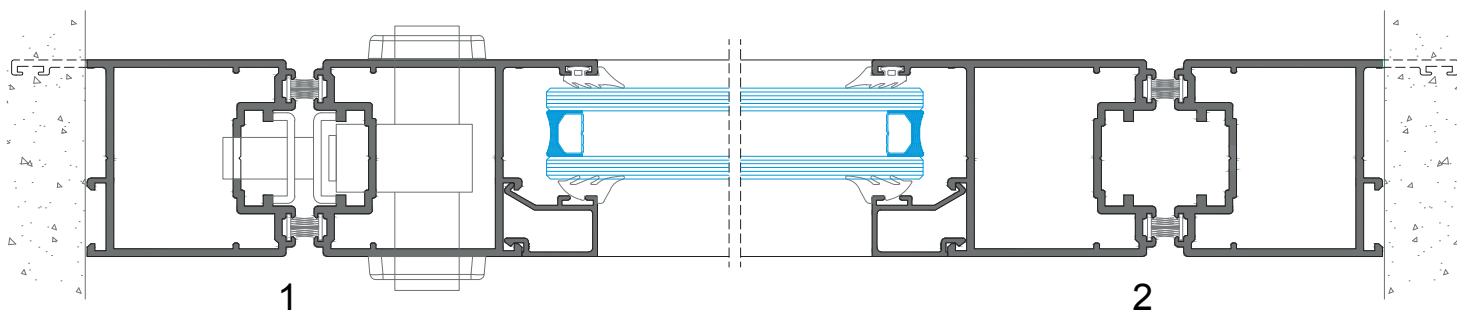
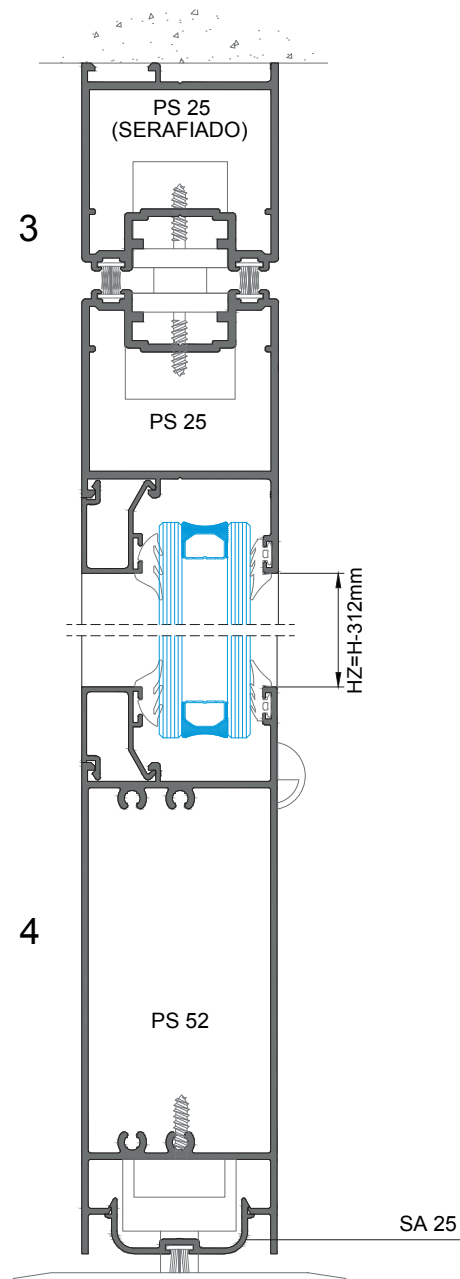
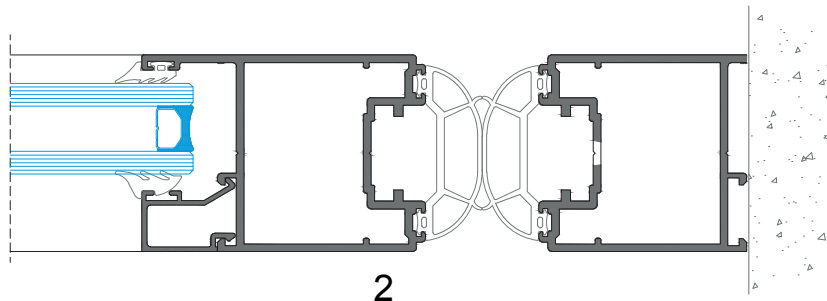
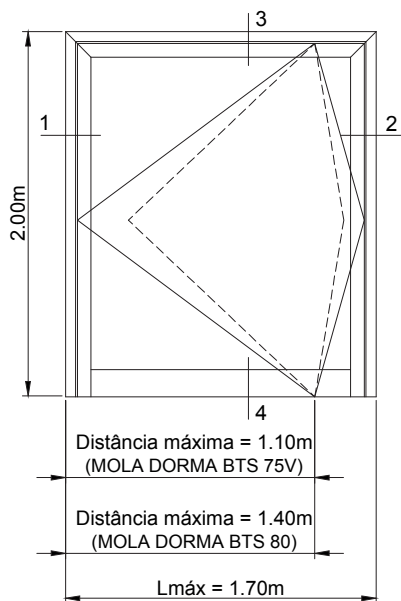
5

6

7

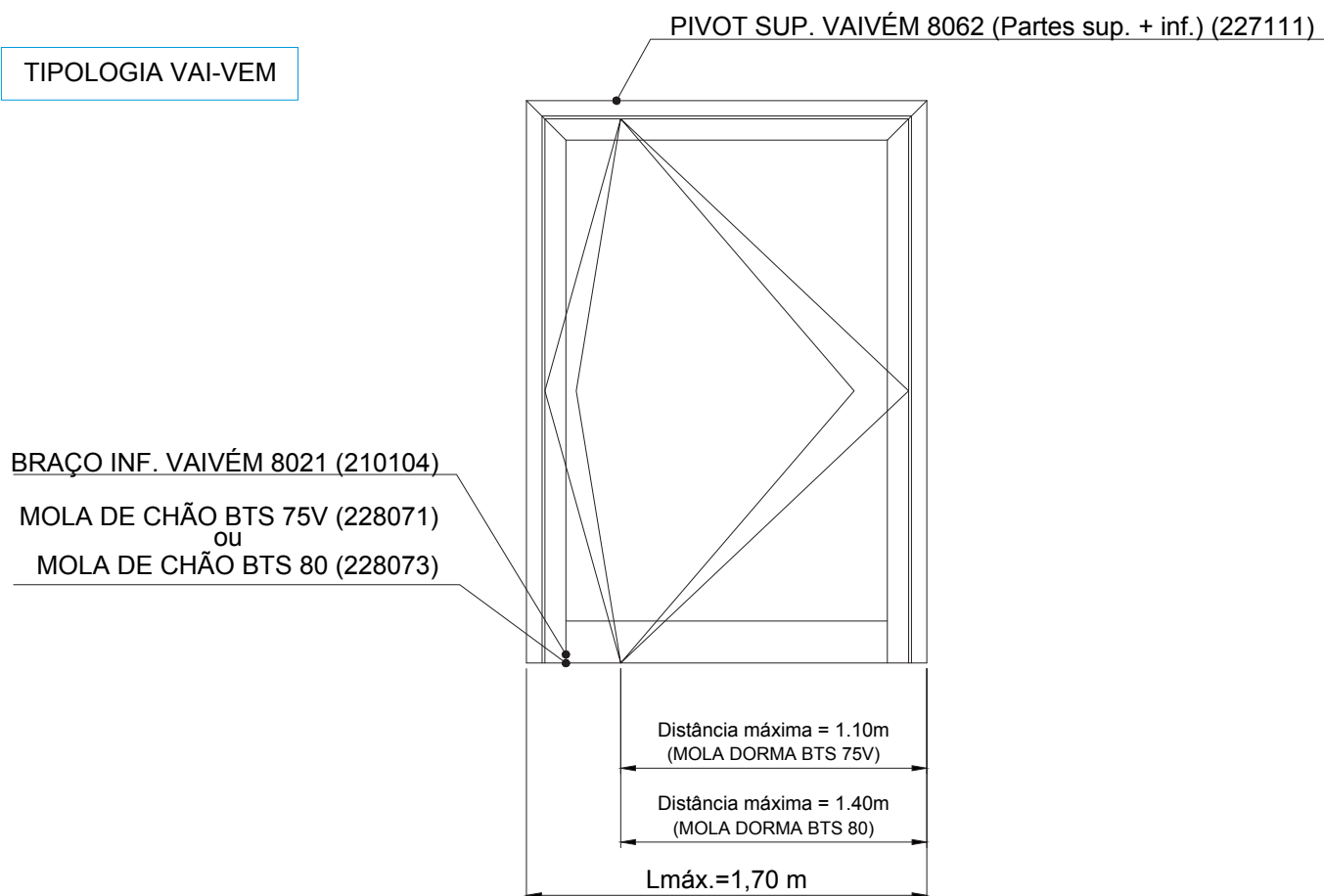
8

PORTA DE VAI-VEM DE 1 FOLHA

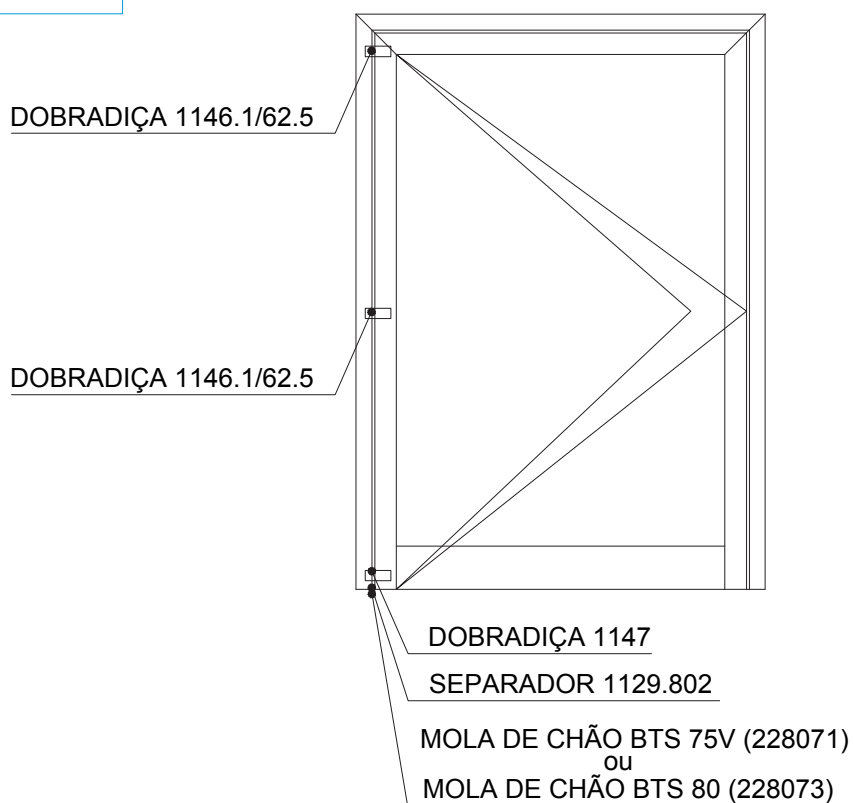


MOLAS DE CHÃO BTS 75 V

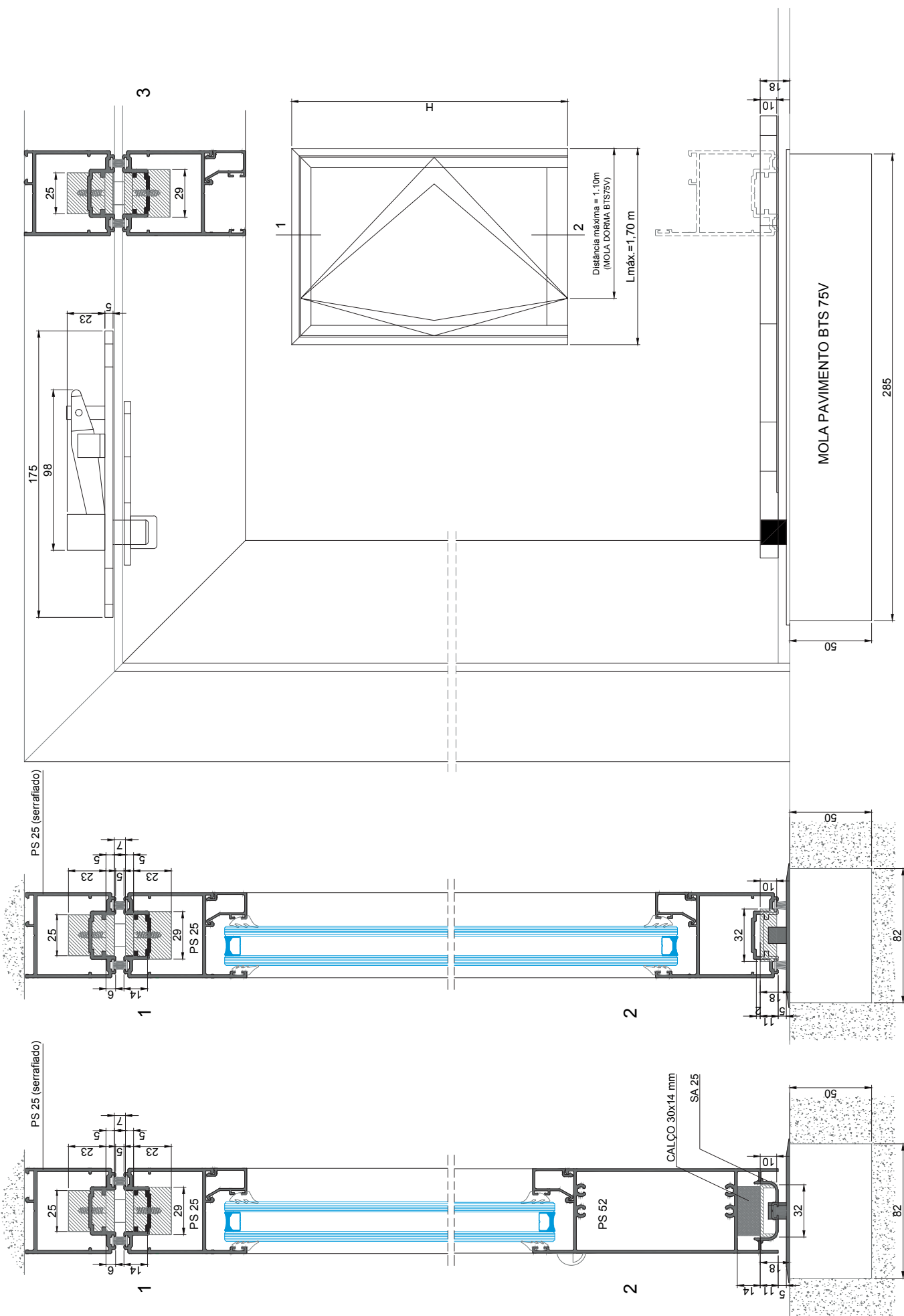
TIPOLOGIA VAI-VEM



TIPOLOGIA BATENTE

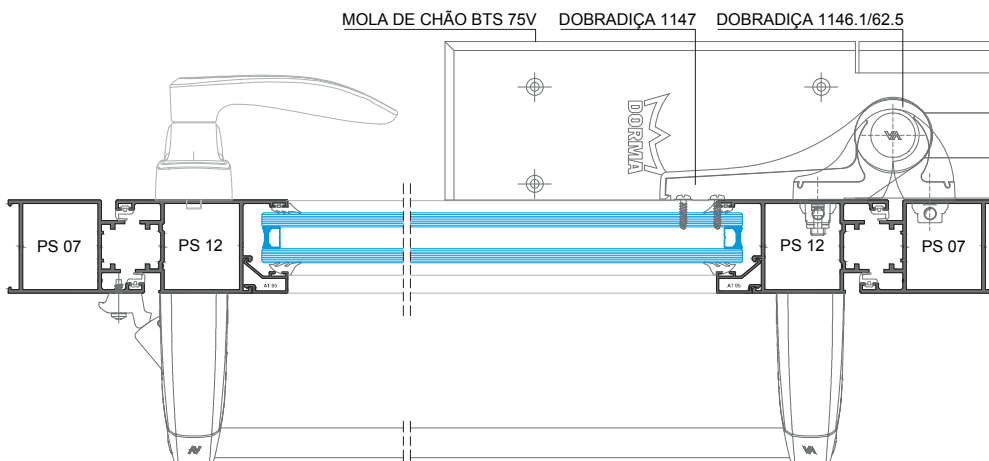
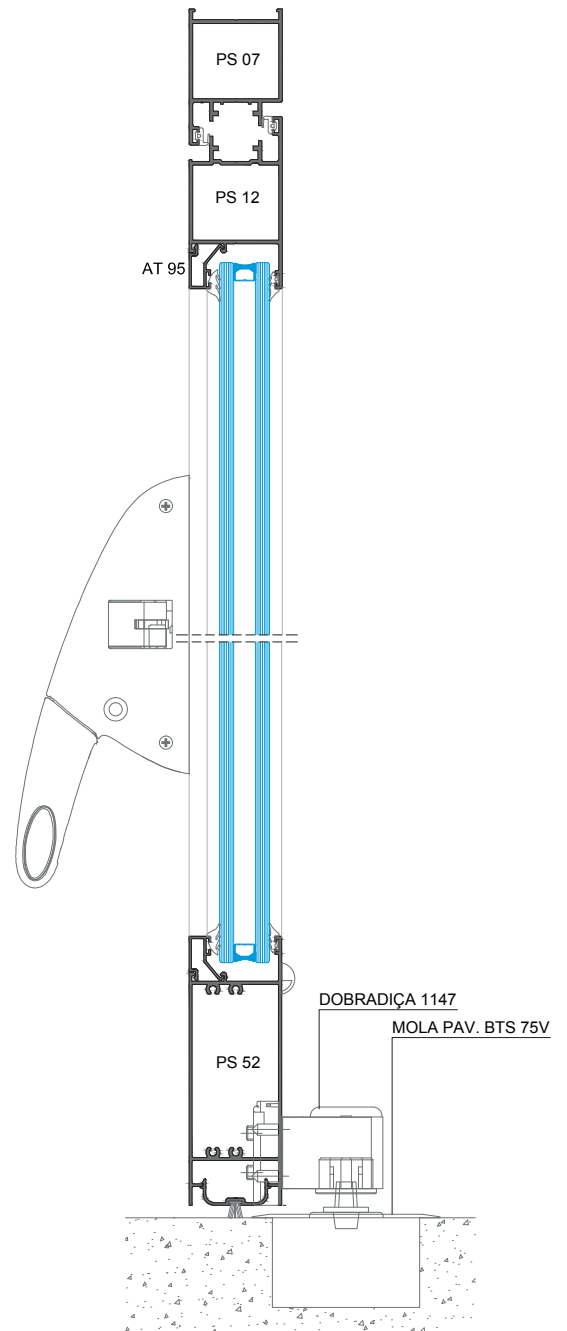
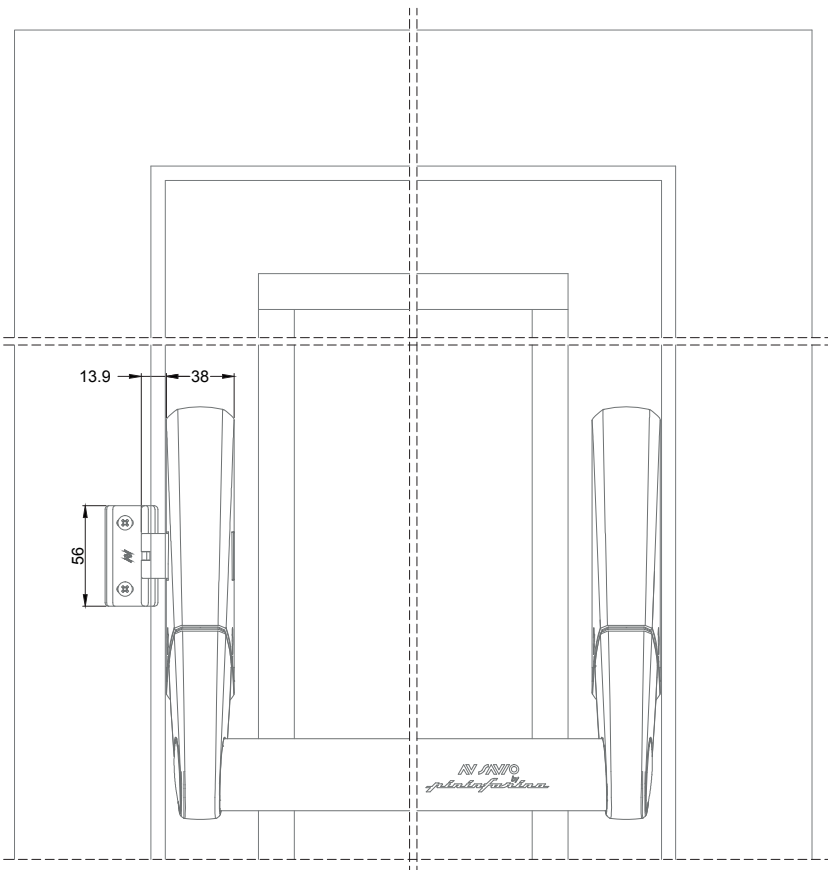
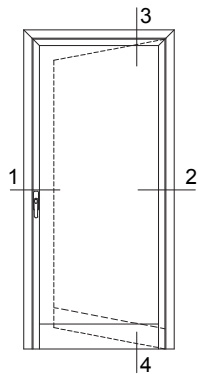


PORTA DE VAI-VEM DE 1 FOLHA - PORMENOR COM MOLA DE PAVIMENTO BTS 75V E PIVOT SUPERIOR



PORMENORES CONSTRUTIVOS

PORTA DE 1 FOLHA DE ABERTURA PARA EXTERIOR COM BARRA ANTI-PÂNICO



ATUALIZAÇÕES REALIZADAS NESTA VERSÃO

1	Corrigido o código SAP do Passador 1556.5 (estava 220502 e o correto é 225002)
2	Corrigido o valor do isolamento Acústico (o RW estava trocado com o Rw(IGU))
3	Inseridos os novos espelhos para cilindros - atualizados os pormenores

Este Catálogo Técnico poderá sofrer alterações por motivos técnicos, sem aviso prévio.
Qualquer encomenda deverá ser sujeita a confirmação dos nossos serviços.
A publicação do presente catálogo técnico anula qualquer versão prévia em vigor, sendo válida até nova atualização.



Licença nº 1406 - SOSOARES
Licença nº 1411 - ALFA SUL



Licença nº 809 - SOSOARES
Licença nº 817 - PORTALEX

ALFA SUL
EN Lisboa-Sintra Km 14
2725-937 Mem Martins
T +351 219 265 090 | F +351 219 265 098
E alfa.sul@sosoares.pt

ALULIDER
Pavilhão Industrial H - Plataforma 13D
Zona Franca Industrial
9200-047 Caniçal - Madeira
T +351 291 960 494 | F +351 291 960 497
E alulider@sosoares.pt

PORTALEX
Estrada de S. Marcos, 23
2735-521 Cacém
T +351 210 412 500 | F +351 210 412 507
E comercial@portalex.eu

SOSOARES
Rua do Campo Alegre, 474
4150-170 Porto
T +351 226 096 709 | F +351 226 005 642
E comercial@sosoares.pt

www.sosoares.pt
www.portalex.eu