

sistema de correr perimetral de 45mm

45mm perimetral sliding system

système coulissant périmétral de 45mm





Características do Sistema

System features

Caractéristiques du système



O sistema de correr SP com os seus cortes de união a 45° permite um perfeito enquadramento com os sistemas de batente, por isso ideal para zonas de coexistência entre sistemas. A reduzida secção apresentada por este sistema permite a sua aplicação em espaços reduzidos. Sistema muito utilizado como segunda janela, para reforço do isolamento térmico e acústico na remodelação de edifícios.

The SP sliding system with its 45° joining cuts offers a perfect framing with the jamb systems thus ideal for areas in which both systems coexist. The reduced section offered by this system allows its use in small spaces. This system is often used as a second window, to reinforce the thermal and acoustic break in building remodelling.

Le système coulissant SP, coupé et assemblé à 45° s'encadre parfaitement avec les systèmes d'ouvrant, donc idéal pour situation de nécessaire coexistence entre les systèmes. La section réduite de ce système est idéal pour l'installer dans des espaces réduits. Il est, par exemple, très utilisé dans le cadre de rénovations pour renforcer l'isolation thermique et acoustique d'une fenêtre déjà existante en faisant office de double fenêtre.

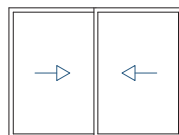
Apresentação:	Reta
Presentation	Straight
Présentation	Droite
Dimensões:	Aros Fixos: 2-rail: 45mm 60 mm
Dimensions	Fixed frames
Dimension	Cadres dormants
	Aro Móvel: 26mm
	Mobile frame
	Cadre ouvrant
Enchimento:	De 6 a 17mm
Filling	From 6 to 17mm
Remplissage	De 6 à 17mm
Envidraçado:	Direto para vidro duplo
	Redutor clipado para espessura de vidro inferior a 8mm
Glass	Direct for double glazing
	Clipped reducer for glass thickness inferior to 8mm
Vitrage	Direct pour double vitrage
	Clip d'adaptation pour les verres dont l'épaisseur est inférieure à 8mm
Cortes:	45° 90°
Cuts	
Coupes	
Deslizamento:	Carrinhos simples ou duplos com rolamentos de agulhas sobre perfil postiço
Sliding	Simple or double needle rolling bearings on fake profile
Glissière	Rails simples ou doubles avec roulements d'aiguilles sur le profile de recouvrement
Vedação:	Dupla pelúcia STOP FIN
Insulation	Double STOP FIN plush
Étanchéité	Joint brosses double STOP FIN
Uniões:	Esquadros de bloqueio de 11mm e 16mm
Joint	11mm and 16mm blocking brackets
Union	Équerres de verrouillage de 11mm et 16mm
Peso máximo:	95 Kg/folha
Maximum weight	95 Kg/leaf
Poids maximale	95Kg/vantail
Acabamentos:	Lacados Anodizados
Finishes	Powder coating Anodizing
Finitions	Laqué Anodisé



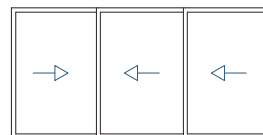
Licença nº. 1406 - Metalferr
Licença nº. 1411 - Alfa Sul



Licença nº. 809

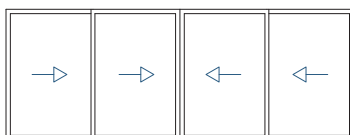


2 Rail

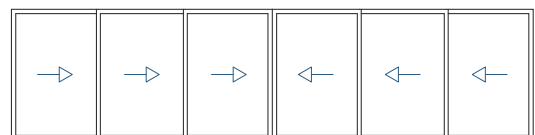


2 Rail

3 Rail



2 Rail



3 Rail



Desempenho do sistema
System performance
Performance du système

Marcação CE

CE Marking

Marquage CE

NP EN 14351-1

Janela 2 folhas com 2.00x2.25m

Vidro : 4 + 10 + 6

2 leaves window 2.00 x 2.25m

Glass: 4 + 10 + 6

Fenêtre 2 vantaux 2.00m x 2.25m

Verre: 4 + 10 + 6

Permeabilidade ao AR

AIR Permeability

Perméabilité à l'AIR

3

Estanquidade à ÁGUA

WATER Tightness

Étanchéité à l'EAU

7A

Resistência ao VENTO

WIND Resistance

Résistance au VENT

B2

Coef. Transm. TÉRMICA

THERMAL Transmittance

Coef. de Transmission THERMIQUE

Uw = 3,57 W/m² K

Ug = 1,9W/m² K (Janela 2 folhas com 2.20x2.40m)

Ug = 1,9W/m²K (2 leaves window with 2.20x2.40m)

Ug = 1,9W/m²K (Fenêtre de 2 vantaux avec 2.2x2.40m)

Isolamento ACÚSTICO

ACOUSTIC Insulation

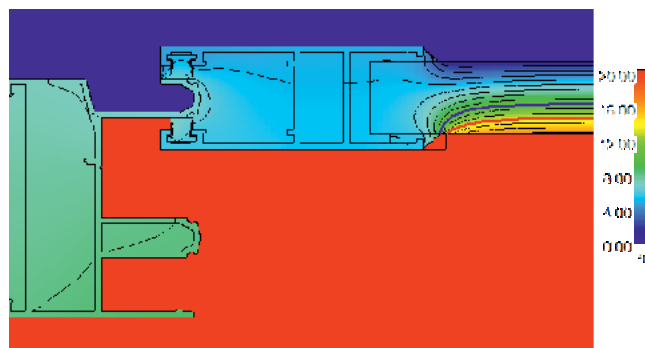
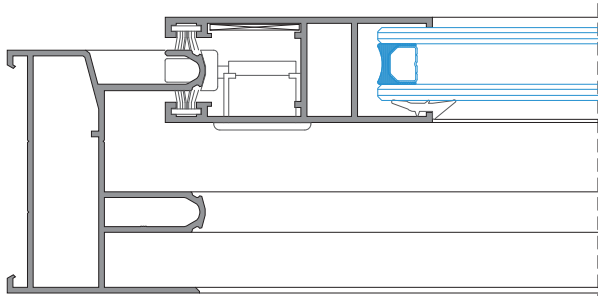
Isolation ACOUSTIQUE

Rw(dB)= 30dB

Rw (IGU) = 36dB, área ≤ 2,70m²

Rw (IGU) = 36dB, area ≤ 2,70m²

Rw (IGU)=36dB, aire ≤ 2,70m²





5

Listagem de perfis

Profiles list
Liste des profils

11

Acessórios

Accessories
Accessoires

19

Pormenores de montagem

Assembly details
Détails d'assemblage

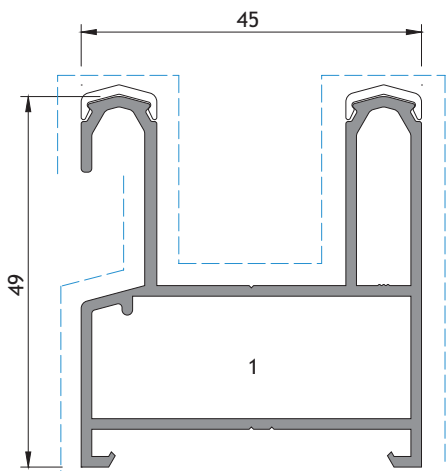




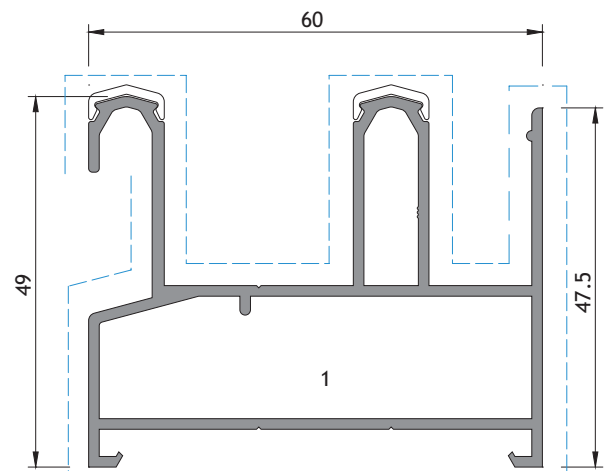
Listagem de perfis

Profiles list

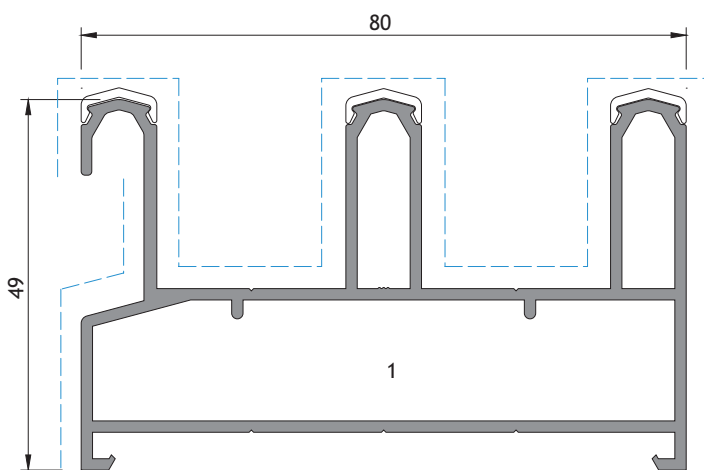
Liste des profils



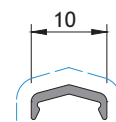
SP 01



SP 02



SP 72

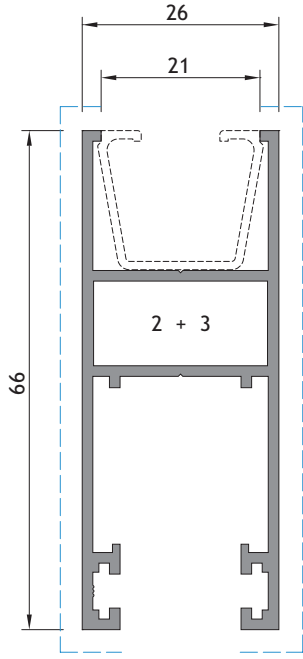


SP 91

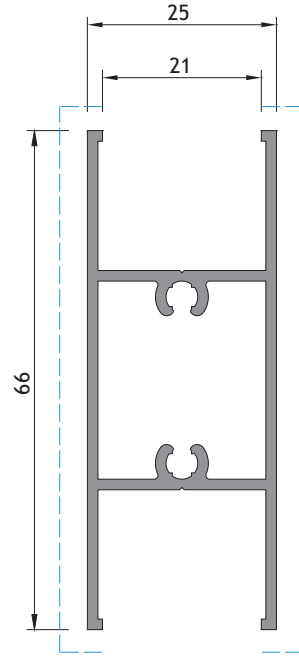
PERFIL ACETINADO NATURAL ou PRETO
APLICAR EM PERFIS LACADOS

PROFILE NATURAL SATIN FINISH or BLACK
TO APPLY ON LACQUERED PROFILES

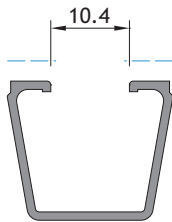
PROFIL SATINÉ NATUREL ou NOIR
S'APPLIQUE AUX PROFILS LAQUÉES



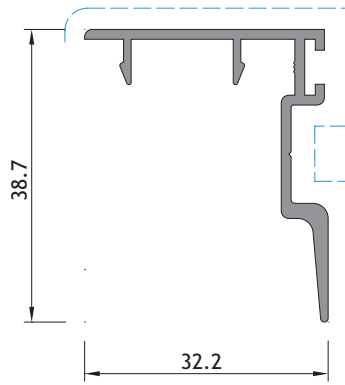
PD 17



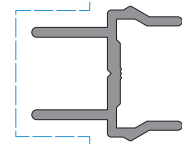
PD 29



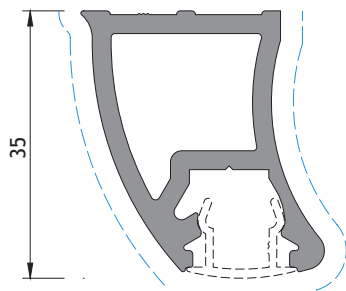
SP 24



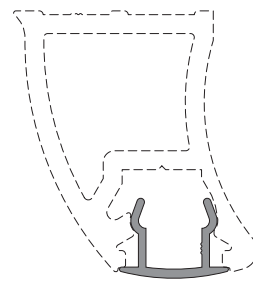
SP 14



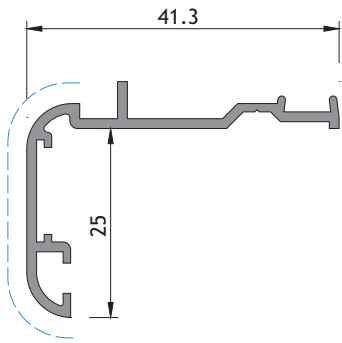
JM 27



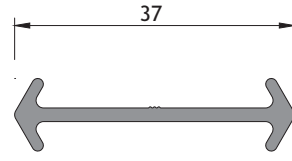
TL 25



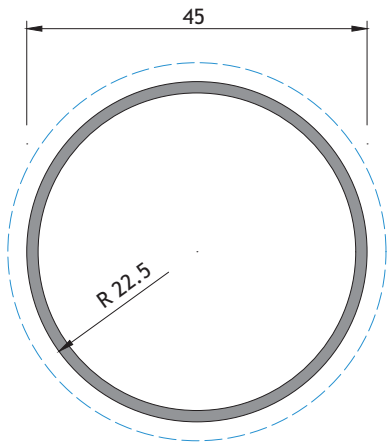
TL 26



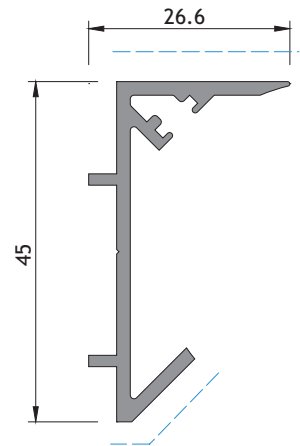
SB 80



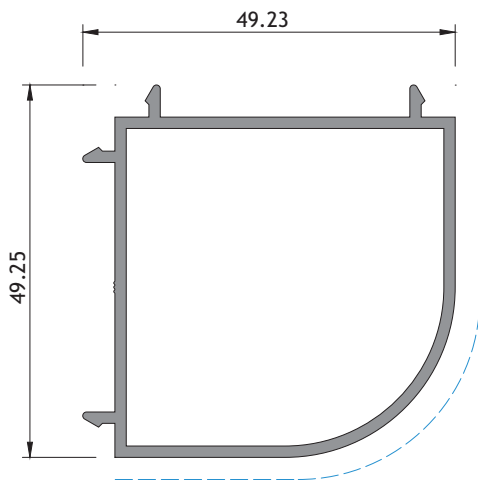
SA 37



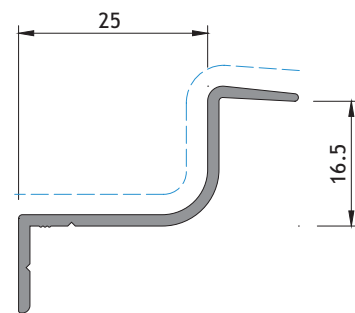
A 22



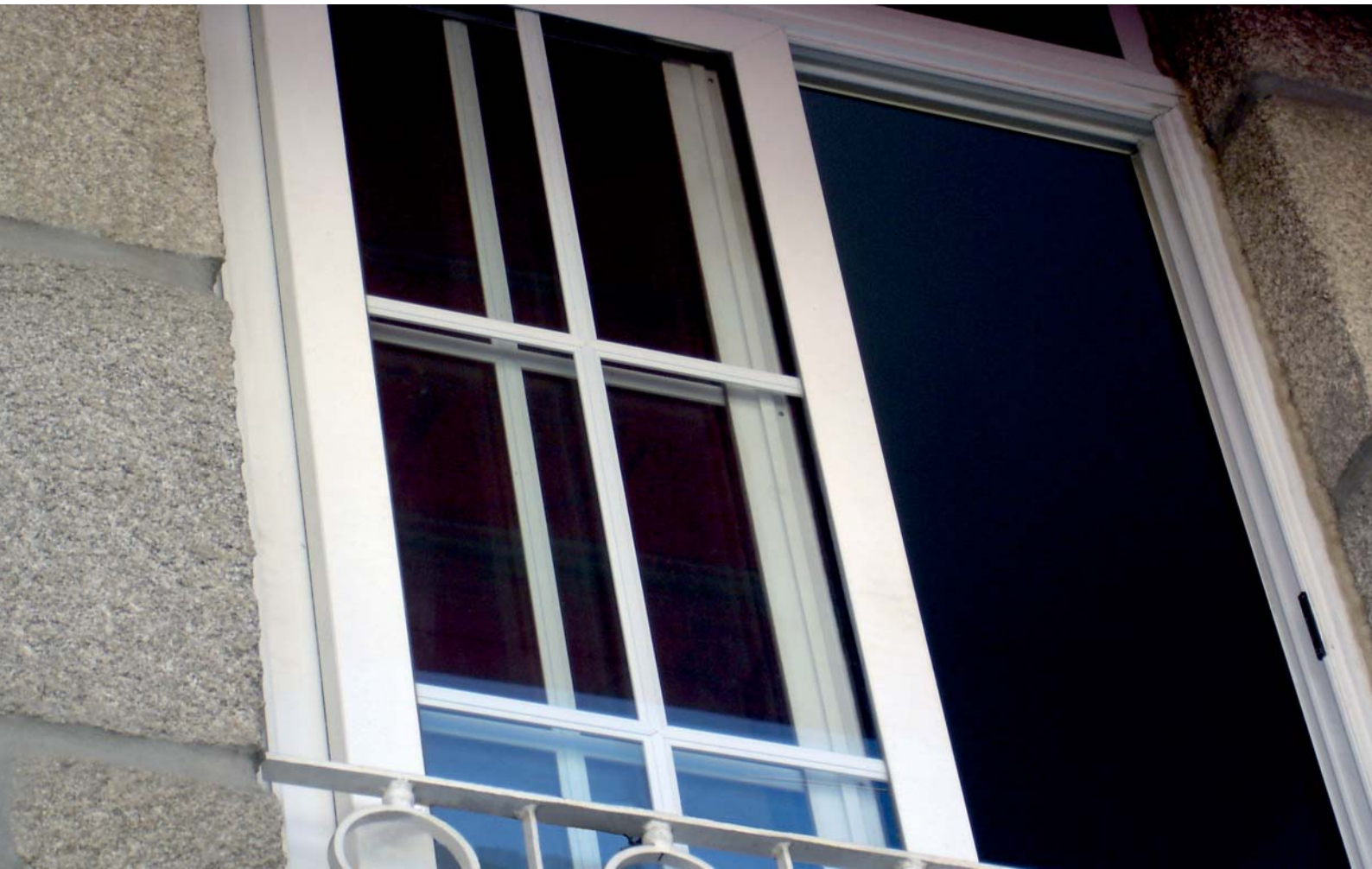
A 23



SA 55



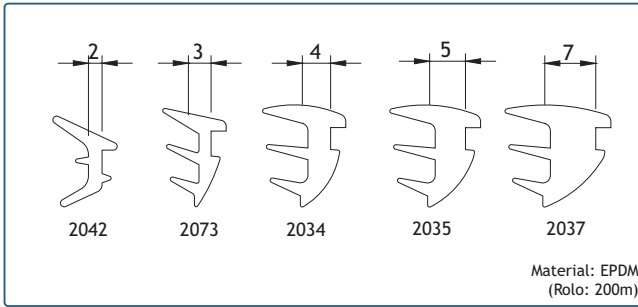
PL 81



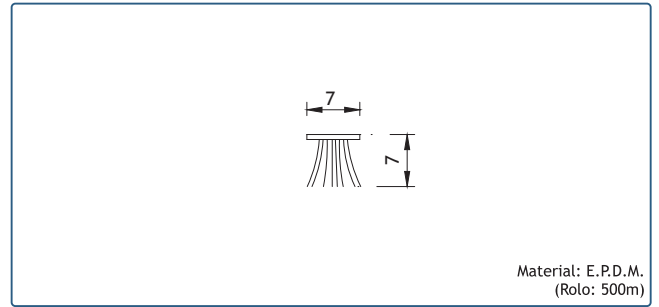
Acessórios
Accessories
Accessoires



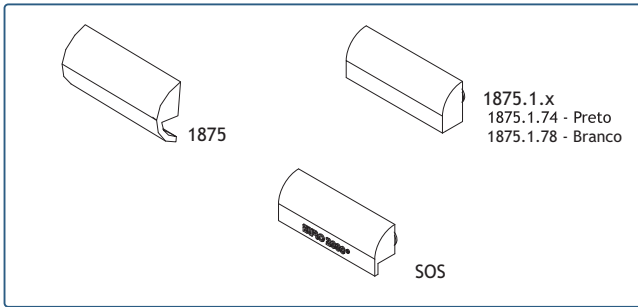




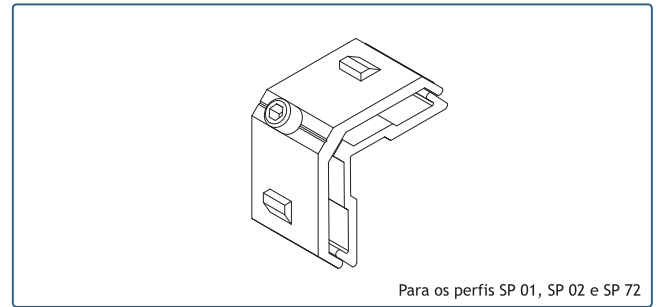
208191 JUNTA DE CUNHA 2042 208196 JUNTA DE CUNHA 2035
 208195 JUNTA DE CUNHA 2034 208904 JUNTA DE CUNHA 2037
 208199 JUNTA DE CUNHA 2073



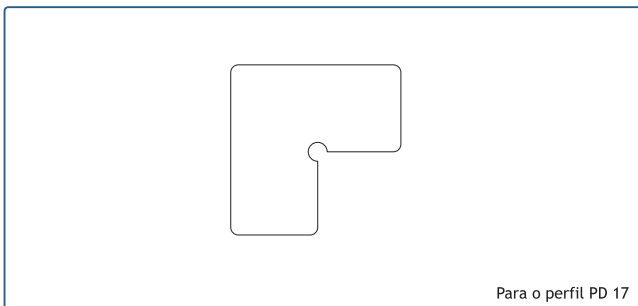
208460 VEDANTE PELÚCIA 7x7 S-FIN



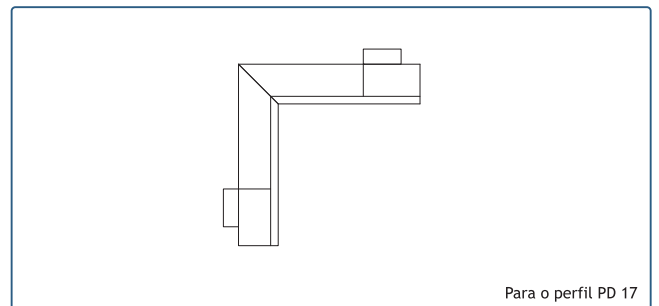
210154 GOTEIRA 1875 Br/Pr 210142 GOT C/ VÁLV 1875.1.74
 210280 GOT. SOS C/VÁLV. Br/Pr 210144 GOT C/ VÁLV 1875.1.78



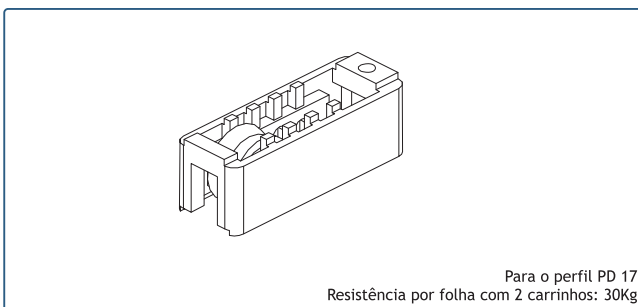
204454 ESQUADRO SP GRANDE



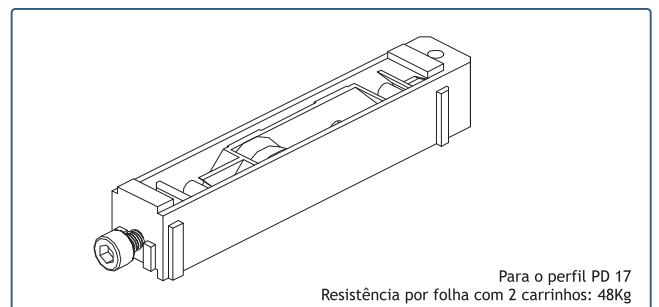
213252 CANTO CR 2001 9201 30



204427 ESQUADRO SC 2500 PEQ.



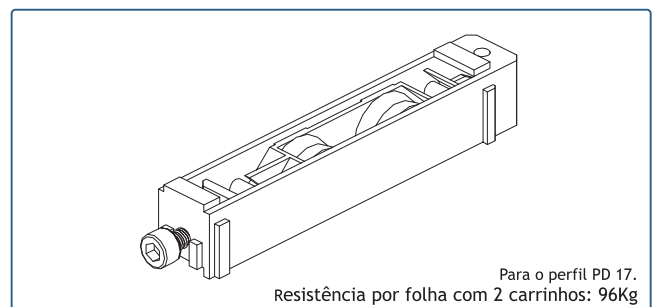
207264 ROLDANA SC 2500 91 20 50



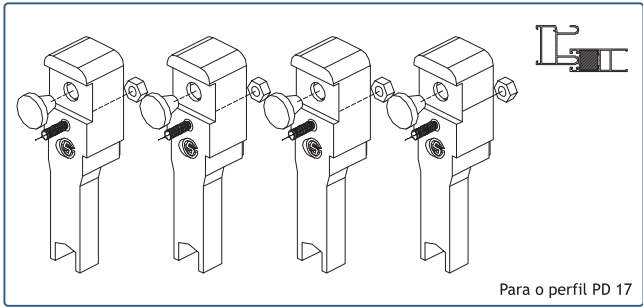
205152 CARRINHO SP REG. ROL. AG. INOX SIMPLES



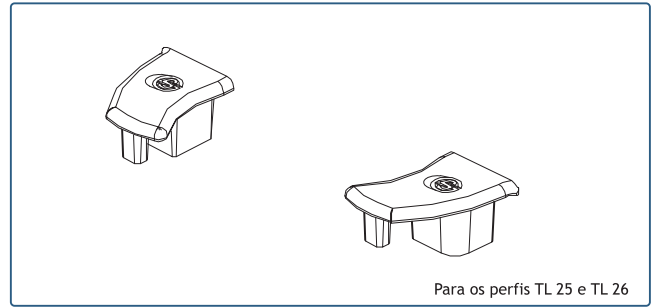
000000 RODÍZIO SUPLEMENTAR COM ROL. ESFERAS



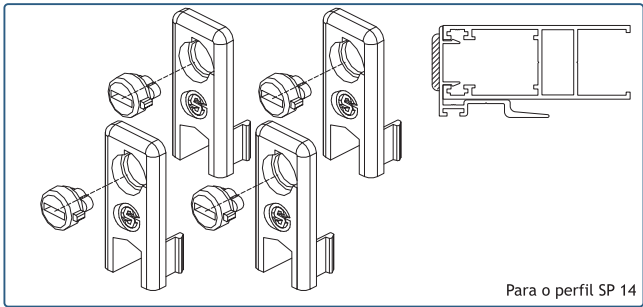
205150 CARRINHO SP REG. ROL. AG. INOX DUPLO



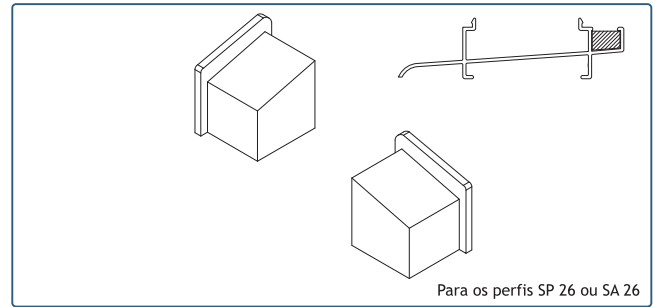
212385 CONJUNTO GUIAS AMORTECEDOR K4SP



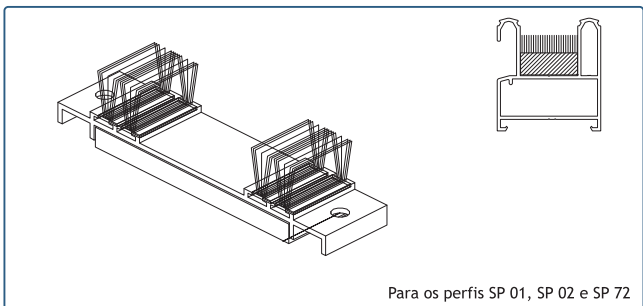
212350 CONJUNTO TOPO TL 25 PRETO



223230 KIT CORTA-VENTO K3SP



212366 CONJUNTO TOPO SOL 26 Pr.



213284 CORTA-VENTO SP 912070.23



201478 FECHO LATERAL MANUAL 2070 (Lac.Br./Pr.)



201477 FECHO LATERAL AMANUAL 2060 (Lac.Br./Pr.)



201375 FECHO COM FECHADURA 2073 (Lac.Br./Pr.)



201470 FECHO LATERAL AUTOMÁTICO 2071 (Lac.Br./Pr.)

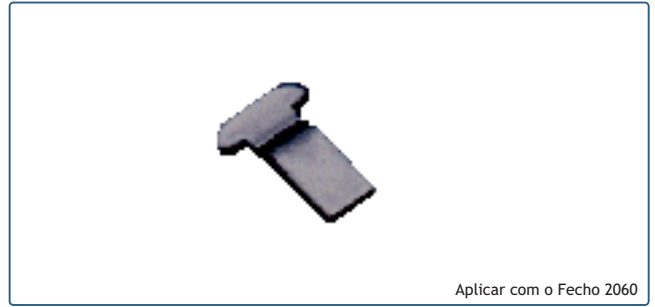


200026 ASA PARA FECHO LATERAL 2080 (Br./Pr.)



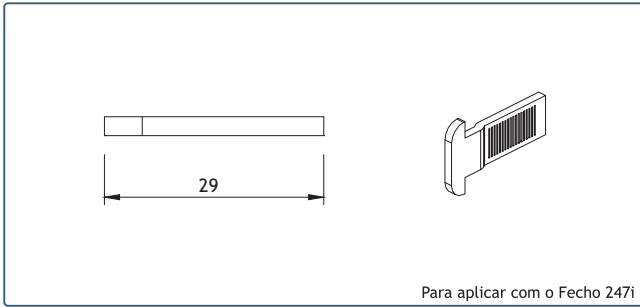
Fecho alternativo sem fixação à vista.
Aplicar com o Gancho SP + o Contra Fecho 2070.870

201475 FECHO LATERAL JM 247i (Lac.Br./Lac. Pr./Acetinado Natural)



Aplicar com o Fecho 2060

000000 GANCHO-FECHO 2050/711



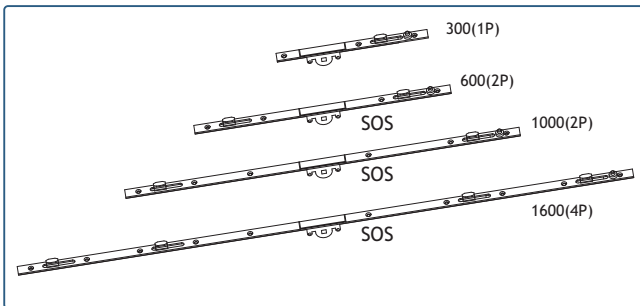
Para aplicar com o Fecho 247i

204709 GANCHO SP



Para aplicar com os Fechos laterais 2070/2071/2073

204712 GANCHO FECHO 2070/833



211205 FERRAGEM MULTI-PONTO 300 (1P)
211191 FERRAGEM MULTI-PONTO SOS 600 (2P)
211192 FERRAGEM MULTI-PONTO SOS 1000 (2P)
211193 FERRAGEM MULTI-PONTO SOS 1600 (4P)



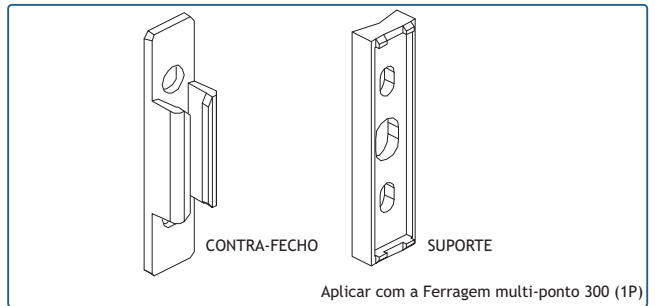
Contra-fecho para a série SP

202085 CONTRA-FECHO 2070.870



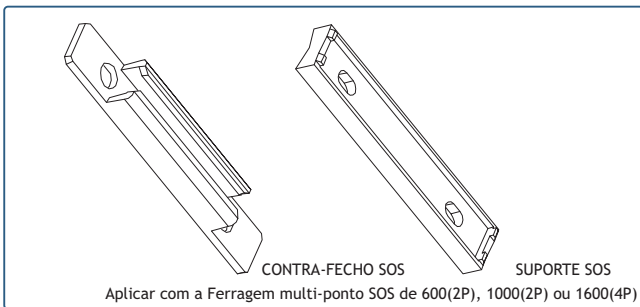
Aplicar com o Contra-fecho multi-ponto 300 (1P)

215060 PEÇA ANTI-LEVANTAMENTO MULTI-PONTO 300(1P)



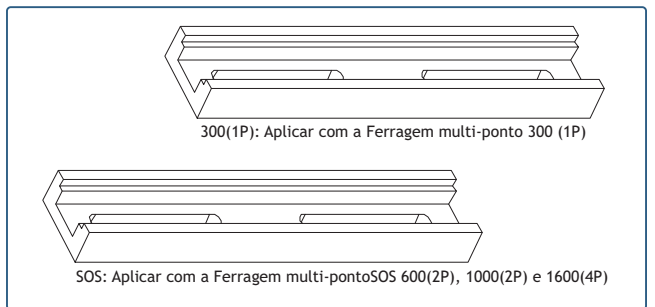
Aplicar com a Ferragem multi-ponto 300 (1P)

202098 CONTRA-FECHO MULTI-PONTO 300 (1P)
230303 SUPORTE PARA CONTRA-FECHO MULTI-PONTO 300(1P)



CONTRA-FECHO SOS SUPORTE SOS
Aplicar com a Ferragem multi-ponto SOS de 600(2P), 1000(2P) ou 1600(4P)

202094 CONTRA-FECHO MULTI-PONTO SOS
230307 SUPORTE PARA CONTRA-FECHO MULTI-PONTO SOS



300(1P): Aplicar com a Ferragem multi-ponto 300 (1P)

SOS: Aplicar com a Ferragem multi-ponto SOS 600(2P), 1000(2P) e 1600(4P)

230304 SUPORTE PARA FERRAGEM MULTI-PONTO 300 (1P)
230306 SUPORTE PARA FERRAGEM MULTI-PONTO SOS



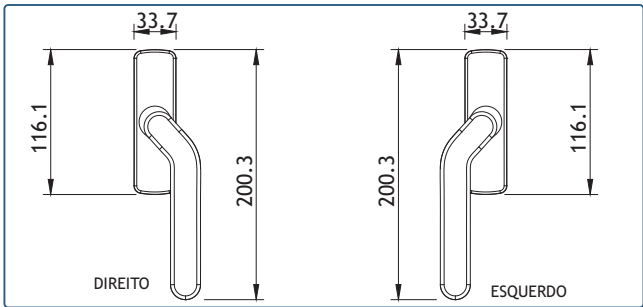
Aplicar com a Ferragem multi-ponto

214010 BASE PARA FERRAGEM MULTI-PONTO



Aplicar com a Ferragem multi-ponto

469002 CHAVE PARA FERRAGEM MULTI-PONTO

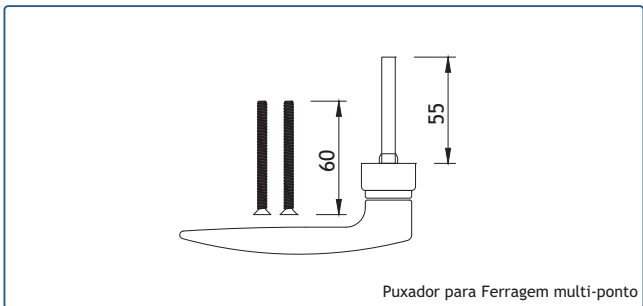


200939 CREMONE MULTI-PONTO DESVIADO - ESQUERDO
200959 CREMONE MULTI-PONTO DESVIADO - DIREITO



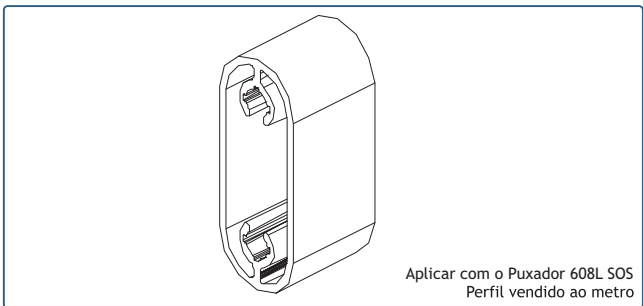
Puxador para Ferragens multi-ponto

200029 PUXADOR JANELA 20040 INOX



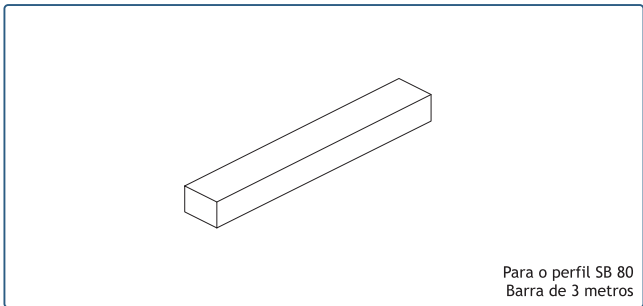
Puxador para Ferragem multi-ponto

200025 PUXADOR SIMPLES 608L SOS



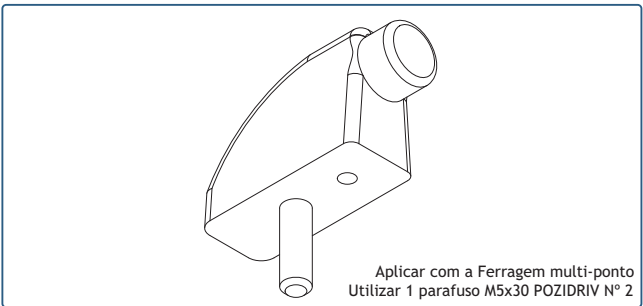
Aplicar com o Puxador 608L SOS
Perfil vendido ao metro

CALÇO X-00 (30mm)



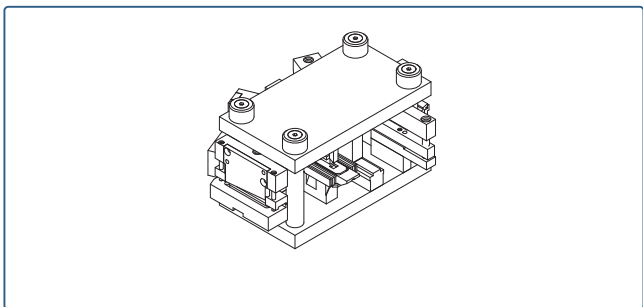
Para o perfil SB 80
Barra de 3 metros

219133 DESLIZADOR CALHA 1201



Aplicar com a Ferragem multi-ponto
Utilizar 1 parafuso M5x30 POZIDRIV Nº 2

214164 BATENTE TOPEHSN



408166 CORTANTE SP



Limpeza de alumínio lacado ou anodizado
Para preparação das zonas a serem unidas e limpeza final

208704 PRODUTO DE LIMPEZA DE ALUMÍNIO (1L) Transparente





Pormenores de montagem

Assembly details
Détails d'assemblage

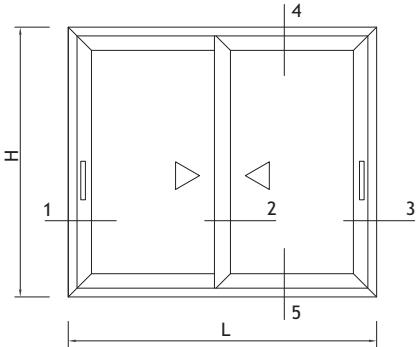




JANELA DE CORRER DE 2 FOLHAS - COM PERFIL BI-RAIL SP 02

2 LEAVES SLIDING WINDOW - WITH 2-RAIL PROFILE SP 02

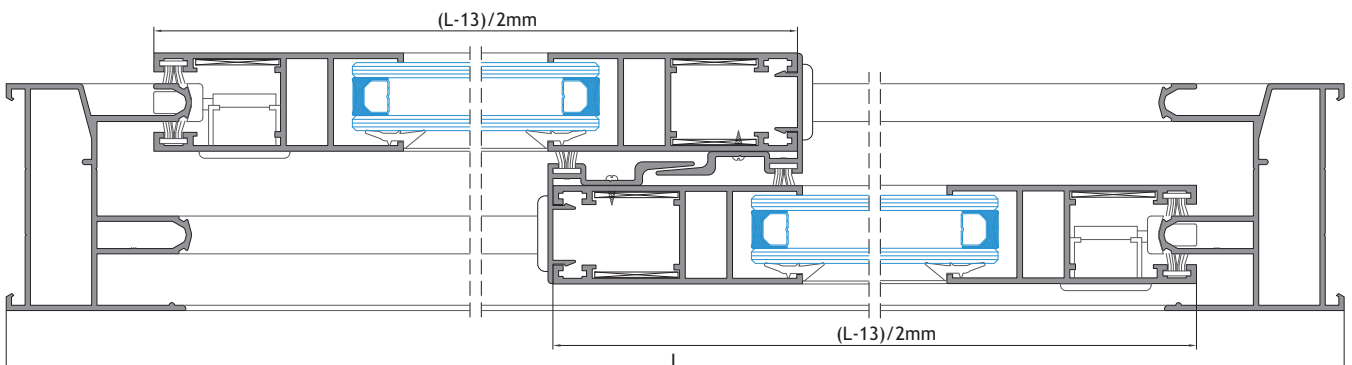
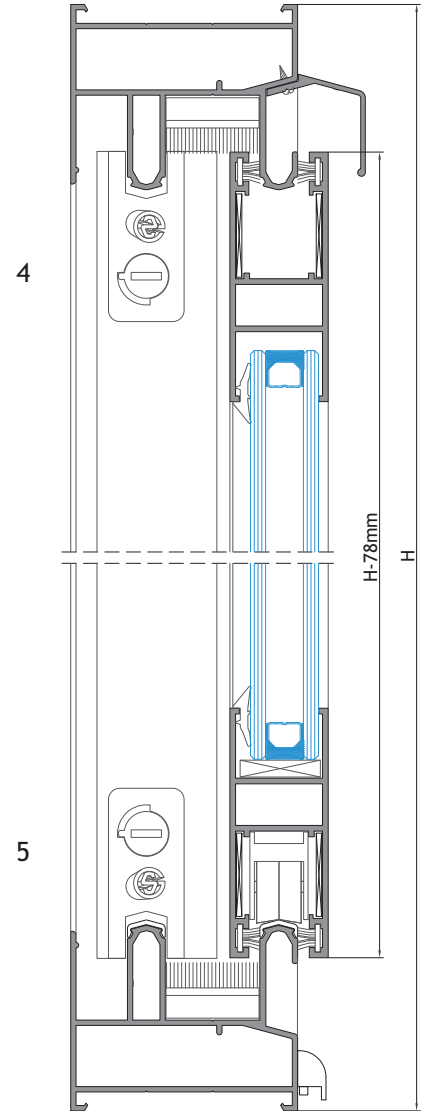
FENÊTRE COULISSANTE 2 VANTAOX - SUR PROFIL 2-RAIL SP 02



PERFIS PROFILES PROFILS				
REFERÊNCIA REFERENCE RÉFÉRENCE	CORTE HORIZONTAL HORIZONTAL DETAIL DÉTAIL HORIZONTALE	CORTE VERTICAL VERTICAL DETAIL DÉTAIL VERTICALE	QUANTIDADE QUANTITY QUANTITÉ	CORTE CUT COUPÉ
SP 02	L	H	2+2	
PD 17	(L-13)/2	H-78	4+4	
SP 14	-	H-78	2	
SP 80	L	-	1	
SP 91	L-92	-	2	

ACESSÓRIOS ACCESSORIES ACCESSOIRES		
CÓDIGO CODE	DESIGNAÇÃO DESIGNATION DÉSIGNATION	QUANTIDADE QUANTITY QUANTITÉ
210280	GOTEIRA SOS C/VÁLVULA DRIP GOUTTIÈRE	2
205152	CARRINHO SP REG. ROL. AG. SI. ROLLING BEARING ROULEAU	4
223230	KIT CORTA-VENTO K3SP WIND-CUT KIT KIT BRISE-VENT	1
213284	CORTA-VENTO SP 912070.23 WIND-CUT BRISE-VENT	2
212385	CONJ GUIAS C/AMORT. K4SP GUIDES KIT KIT DE GUIDES	1
202085	CONTRA-FECHO 2070.870 COUNTER-LOCK BRACKET C.-FERMETURE SUPPORT	2
201470	FECHO LAT. AUTOM. (P/B) 2071 LATERAL LOCK FERMETURE LATÉRAL	2
204712	GANCHO-FECHO 2070.833 LOCK-HOOK CROCHETS	2
204427	ESQUADRO SC 2500 PEQ. BLOCKING BRACKET ÉQUERRE	8
204454	ESQUADRO SP GRANDE BLOCKING BRACKET ÉQUERRE	4
213252	CANTO CR2001 920130 ANGLE COIN	16

VEDANTES SEALANTS JOINTS		
CÓDIGO CODE	DESIGNAÇÃO DESIGNATION DÉSIGNATION	QUANTIDADE QUANTITY QUANTITÉ
VARIÁVEL VARIABLE	JUNTA INTERIOR GLAZING WEDGE GASKET JOINT INTÉRIEUR	2L+4H
208460	PELÚCIA 7x7 S-FIN PLUSH JOINT BROSSE	4L+6H



1

2

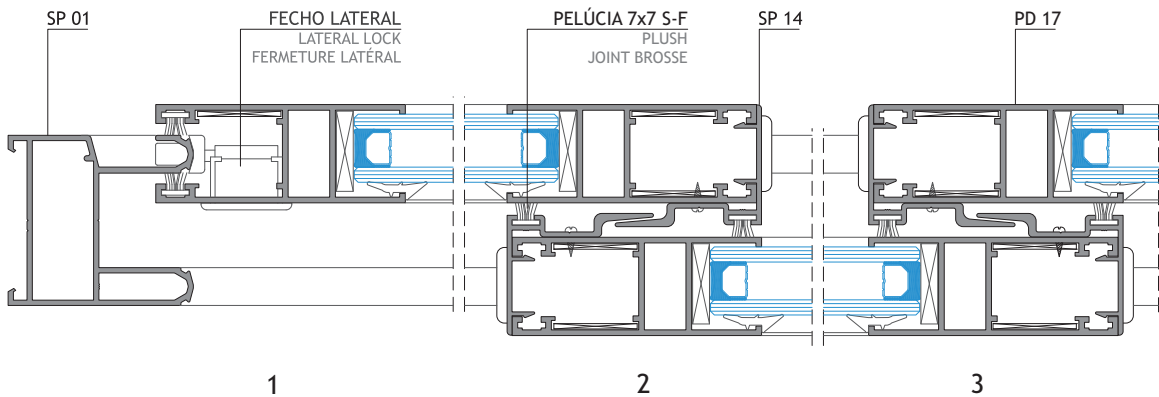
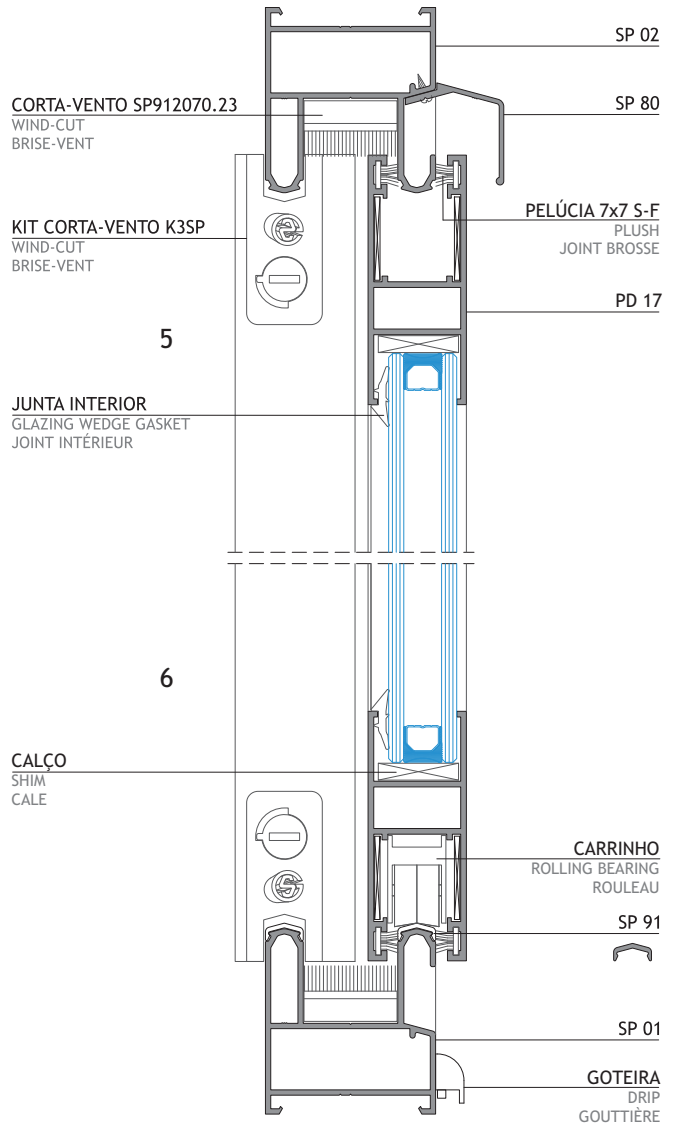
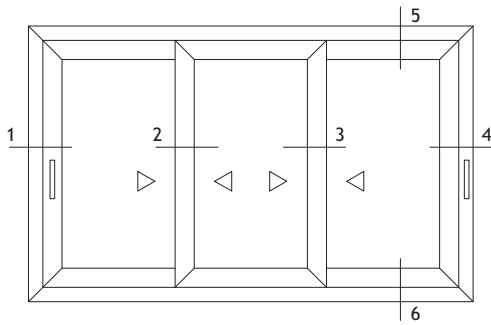
3

ESC: 1/2

JANELA DE CORRER DE 3 FOLHAS - COM PERFIL BI-RAIL SP 01

3 LEAVES SLIDING WINDOW - WITH 2-RAIL PROFILE SP 01

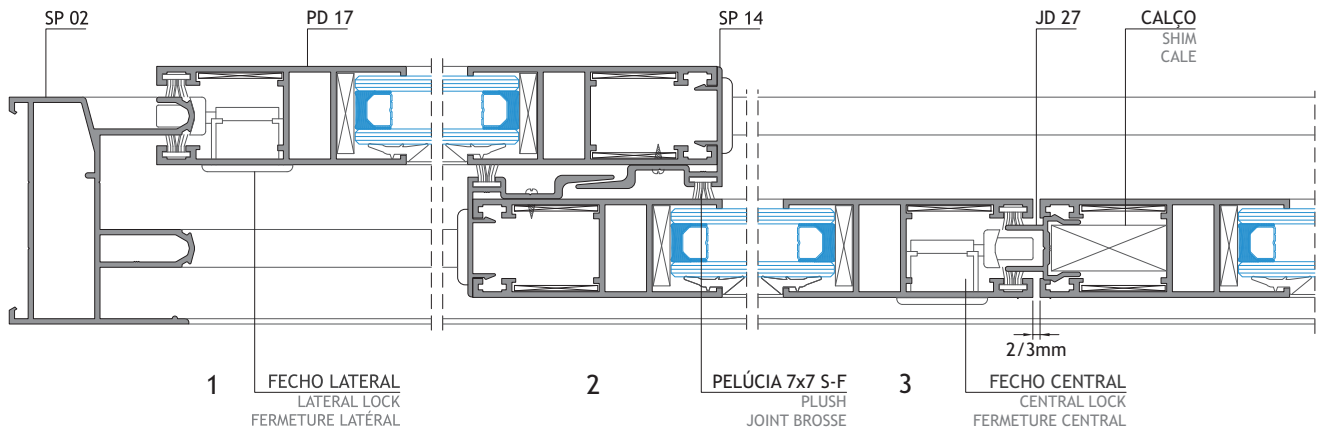
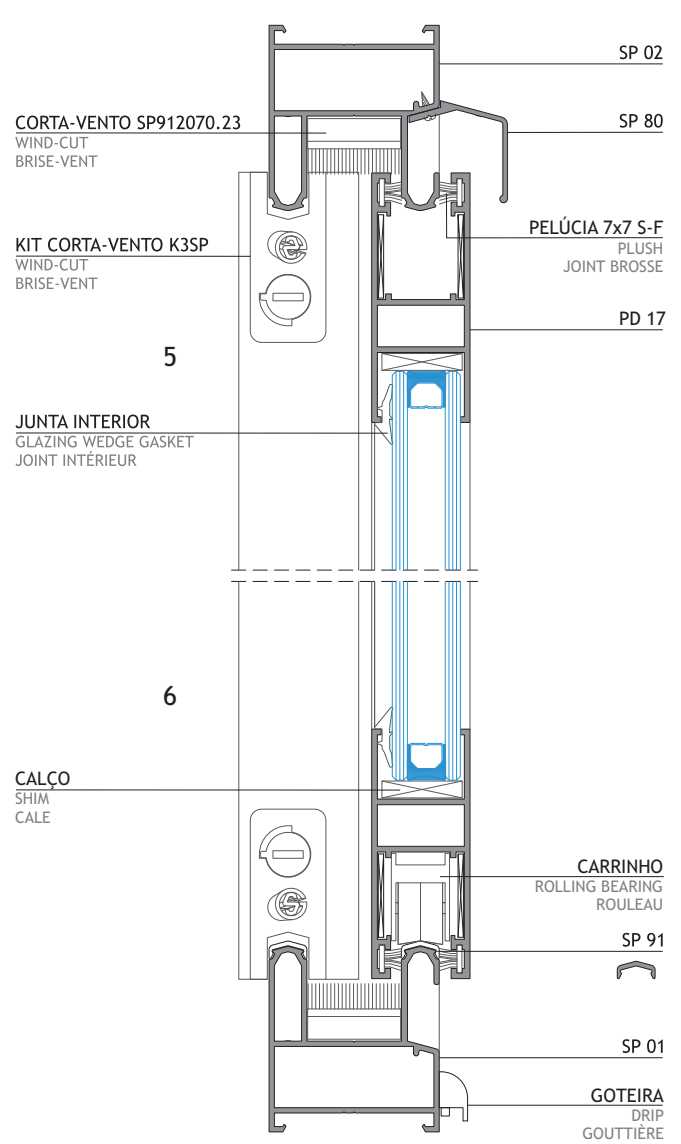
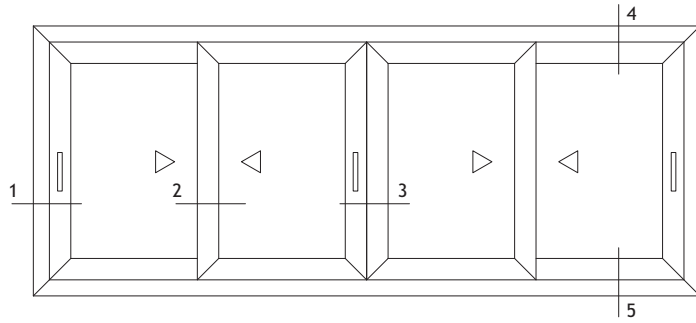
FENÊTRE COULISSANTE 3 VANTAOX - SUR PROFIL 2-RAIL SP 01



JANELA DE CORRER DE 4 FOLHAS - COM PERFIL BI-RAIL SP 02

4 LEAVES SLIDING WINDOW - WITH 2-RAIL PROFILE SP 02

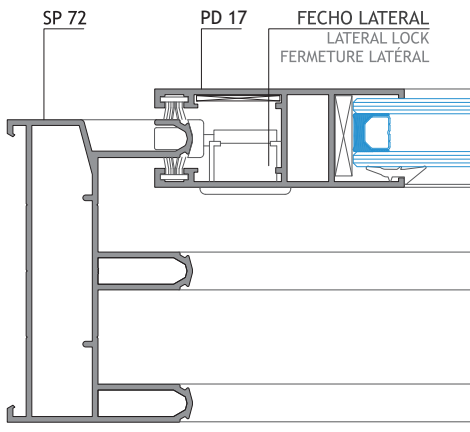
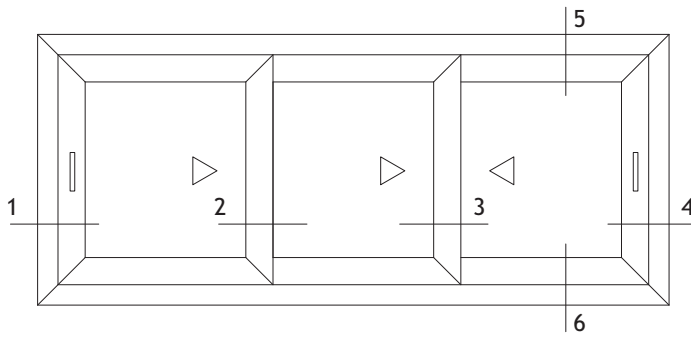
FENÊTRE COULISSANTE 4 VANTAUX - SUR PROFIL 2-RAIL SP 02



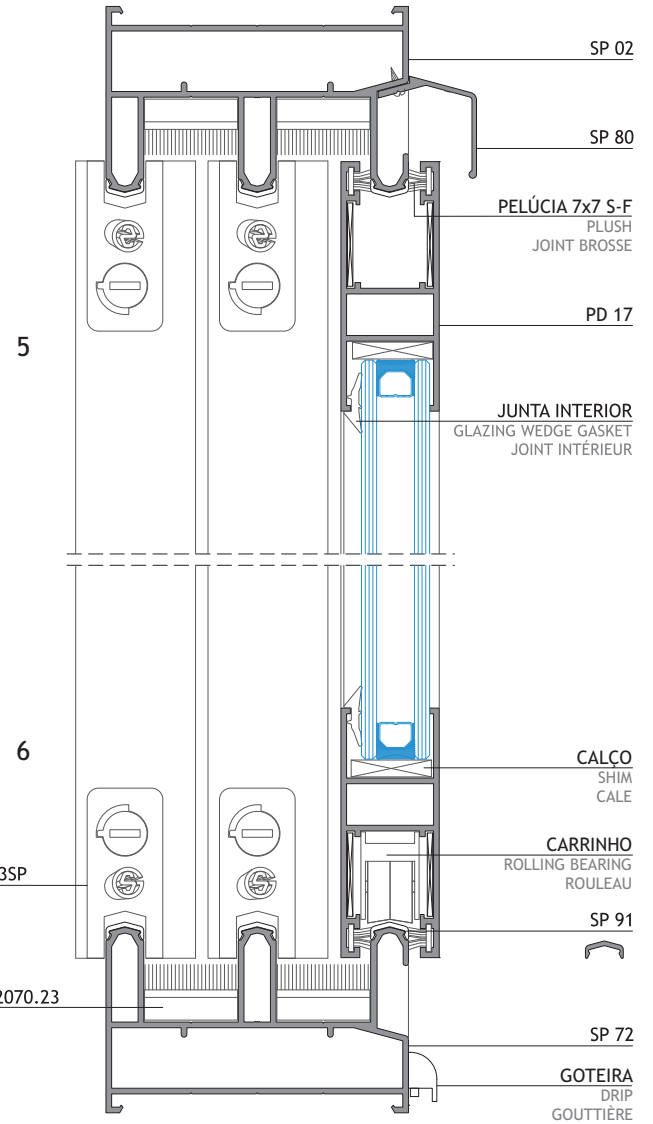
JANELA DE CORRER DE 3 FOLHAS - COM PERFIL TRI-RAIL

3 LEAVES SLIDING WINDOW - WITH 3-RAIL PROFILE

FENÊTRE COULISSANTE 3 VANTAOX - SUR PROFIL 3-RAIL



1



5

6

KIT CORTA-VENTO K3SP
WIND-CUT
BRISE-VENT

CORTA-VENTO SP912070.23
WIND-CUT
BRISE-VENT

SP 02

SP 80

PELÚCIA 7x7 S-F
PLUSH
JOINT BROSE

PD 17

JUNTA INTERIOR
GLAZING WEDGE GASKET
JOINT INTÉRIEUR

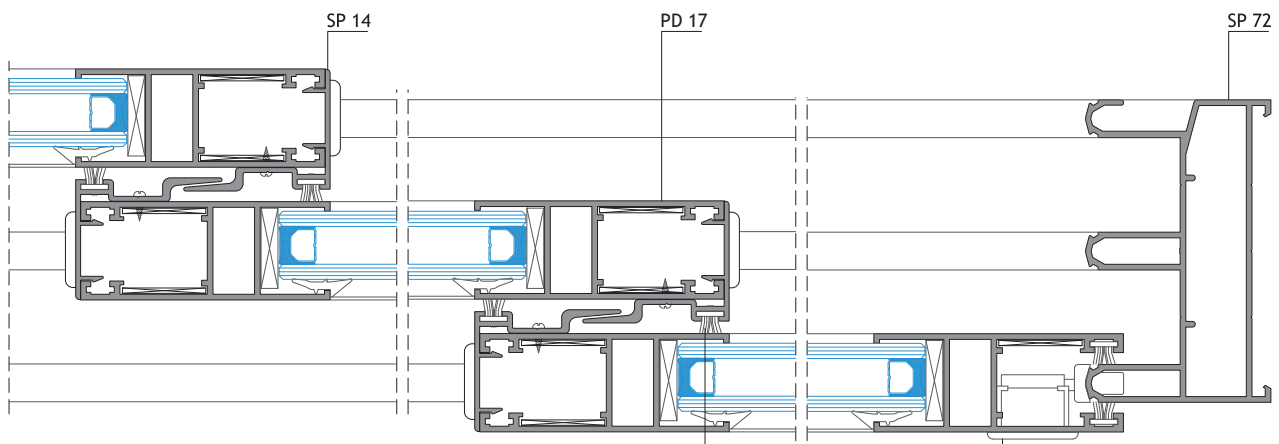
CALÇO
SHIM
CALE

CARRINHO
ROLLING BEARING
ROULEAU

SP 91

SP 72

GOTEIRA
DRIP
GOUTTIÈRE



2

3

4

PELÚCIA 7x7 S-F
PLUSH
JOINT BROSE

FECHO LATERAL
LATERAL LOCK
FERMETURE LATÉRAL

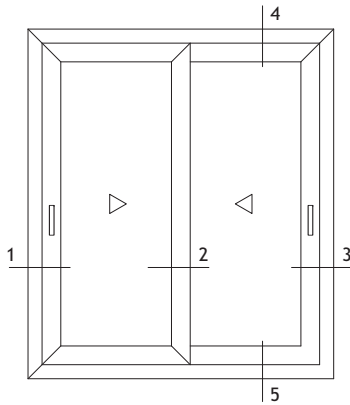
ESC: 1/2



PORTA DE CORRER DE 2 FOLHAS - COM PERFIL DE REFORÇO TL 25

2 LEAVES SLIDING DOOR - WITH WITH REINFORCEMENT PROFILE TL 25

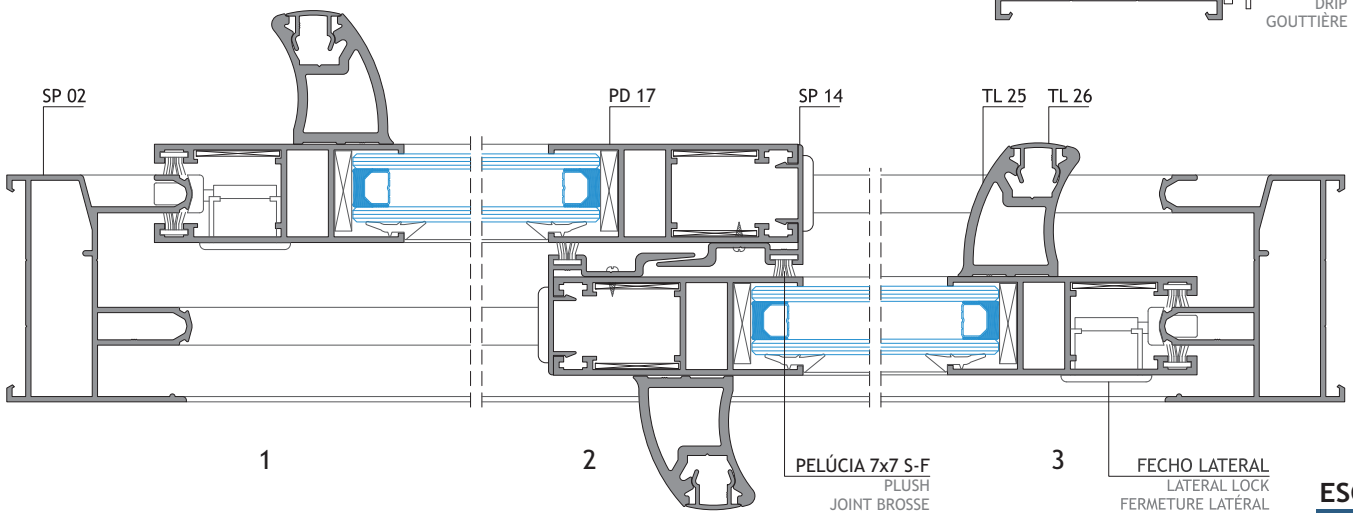
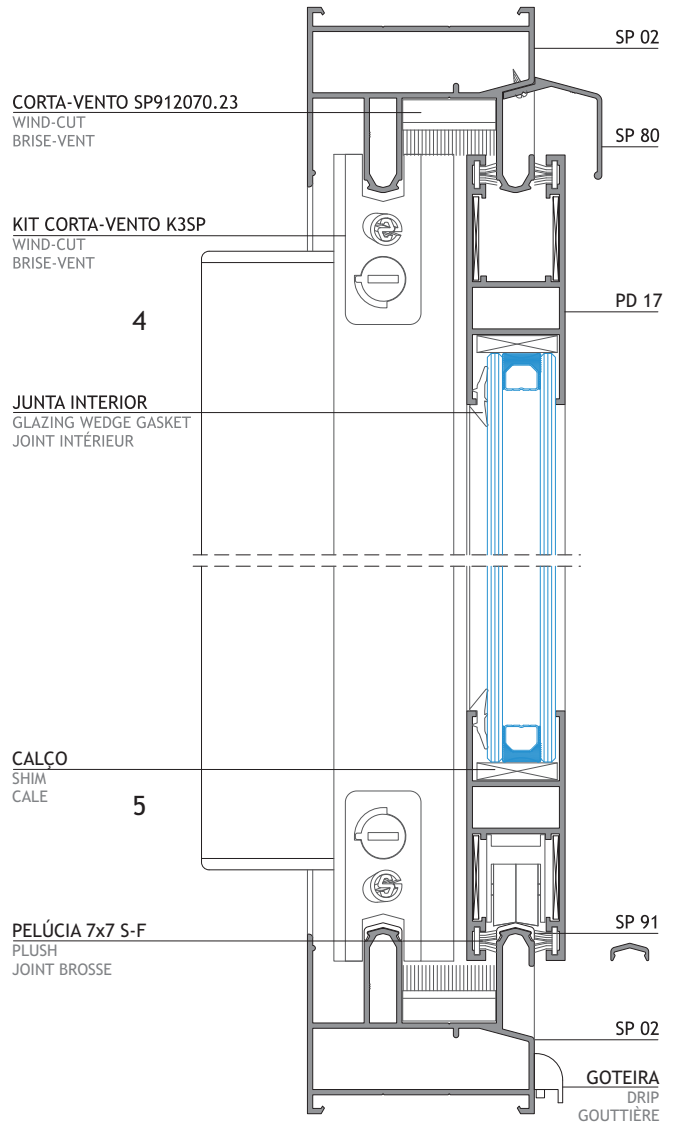
PORTE COULISSANTE 2 VANTAOX - AVEC PROFIL DE RENFORCEMENT TL 25



CONSULTAR DEPARTAMENTO TÉCNICO PARA VERIFICAÇÃO DA RESISTÊNCIA PARA DEFINIR A QUANTIDADE DE PERFIS DE REFORÇO A UTILIZAR.

TO DEFINE THE REINFORCEMENT PROFILES QUANTITIES, CONTACT THE TECHNICAL DEPARTMENT FOR RESISTANCE VERIFICATION.

CONSULTER LE DÉPARTEMENT TECHNIQUE POUR FAIRE LA VERIFICATION DE LA RÉSISTANCE POUR DÉFINIR LA QUANTITÉ DE PROFILS DE RENFORCE À UTILISÉ



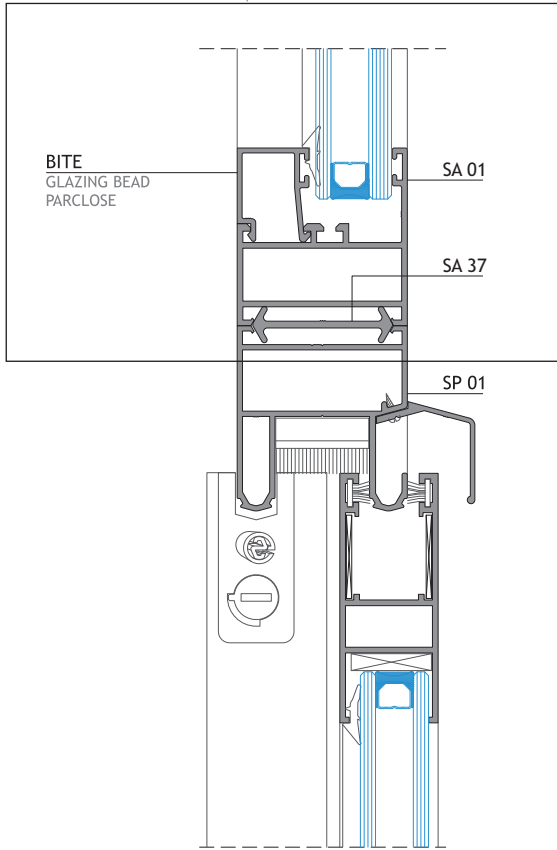
ESC: 1/2



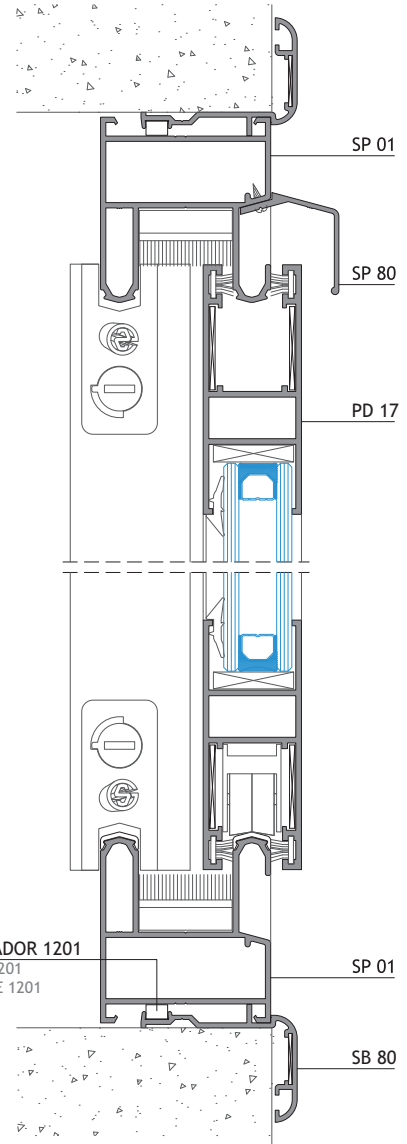
PORMENORES DE REMATE

TRIM PROFILE DETAILS
DÉTAIL DE COUVRE-JOINT

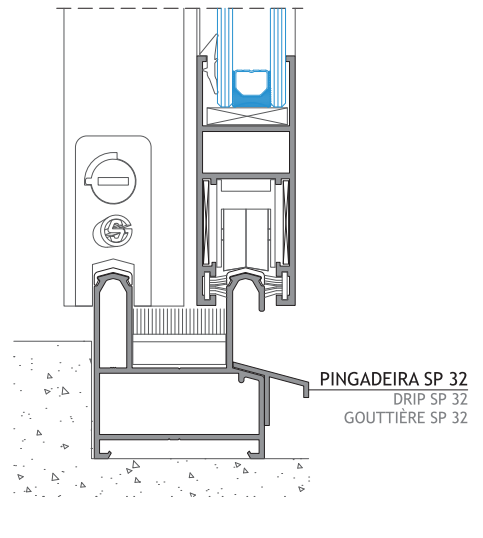
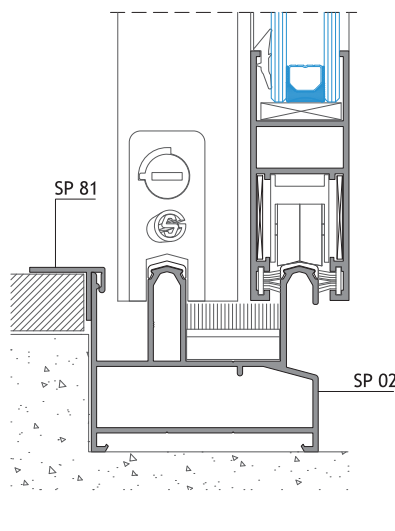
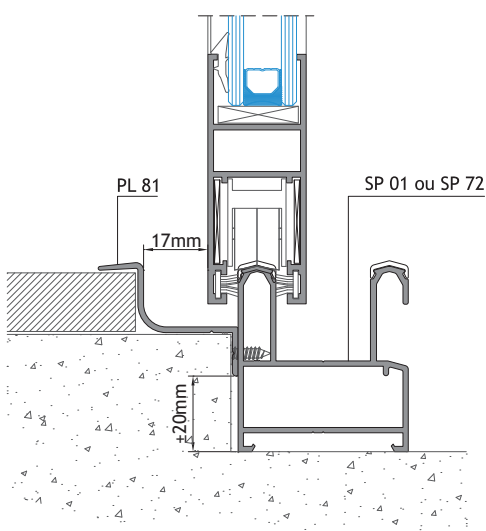
CONSULTAR CATÁLOGO DO SISTEMA SA
CONSULT SA SYSTEM CATALOGUE | CONSULTER LE CATALOGUE DU SYSTÈME SA



LIGAÇÃO AO SISTEMA SA COM O PERFIL SP 01
SA SYSTEM CONNECTION WITH PROFILE SP 01
CONNEXION AU SYSTÈME SA SUR PROFIL SP 01



COM O PERFIL SB 80
WITH PROFILE SB 80
AVEC PROFIL SB 80







SISTEMAS
EURO 2000®
PERFIS DE ALUMÍNIO E VIDROS PARA ARQUITECTURA

ALFA SUL

EN Lisboa-Sintra Km 14
2725-397 Mem Martins
T +351 219 265 090 | F +351 219 265 098
E alfa.sul@sosoares.pt

ALULIDER

Pavilhão Industrial H - Plataforma 13D
Zona Franca Industrial
9200-047 Caniçal - Madeira
T +351 291 960 494 | F +351 291 960 497
E alulider@sosoares.pt

METALFER

Travessa do Bolegão, 146
Apartado 1
3754-904 Fermentelos
T +351 234 729 740 | F +351 234 729 741
E metalfer@sosoares.pt

PERFIS OEIRAS

Rua da Colónia - Quinta da Cardoso
Apartado 214 - Abrunheira
2711-952 Sintra
T +351 219 156 660 | F +351 219 156 661
E perfis.oeiras@sosoares.pt

PORTALEX

Estrada de S. Marcos, 23
2735-521 Cacém
T +351 210 412 500 | F +351 210 412 507
E comercial@portalex.eu

SOSOARES

Rua do Campo Alegre, 474
4150-170 Porto
T +351 226 096 709 | F +351 226 005 642
E comercial@sosoares.pt



www.sosoares.pt



www.portalex.eu