

sistema de correr de corte tradicional simples e duplo

simple or double traditional cut sliding system

système coulissant de coupe traditionnelle simple ou double

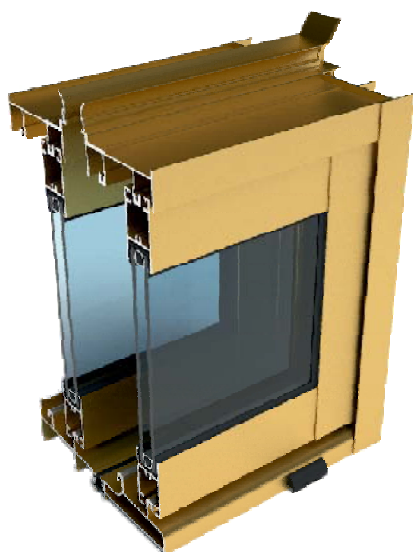




Características do Sistema

System features

Caractéristiques du système



Sistema certificado, cujo desenvolvimento se baseia na otimização da relação qualidade/preço. A JM atinge a sua magnitude quando aplicada na versão de caixilharia dupla. O corte térmico existente na JM Dupla é uma mais valia significativa ao nível do isolamento térmico e acústico.

Certified system, the development of which is based on the optimization of the quality/price relationship. JM reaches its magnitude when applied to double pane framing. The thermal break present in Double JM is a considerable enhancement regarding thermal and acoustic break.

Système certifié dont le développement est basé sur l'optimisation du rapport qualité/prix. La JM atteint toute sa magnitude lorsqu'il est appliqué au modèle de châssis double. La JM Double est équipée de rupture de pont thermique qui est une avantage significatif au niveau de l'isolation thermique et acoustique.

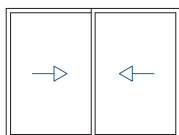
Apresentação: Presentation Présentation	Reta Straight Droite	
Dimensões: Dimensions Dimension	Aros Fixos: Fixed frames Cadres dormants	2-rail: 75mm Duplo Double Double: 175mm
	Aro Móvel: Mobile frame Cadre ouvrant	29mm
Enchimento: Filling Remplissage	De 6 a 18mm From 6 to 18mm De 6 à 18mm	
Cortes: Cuts Coupes	90°	
Vedação: Insulation Étanchéité	Pelúcias STOP FIN STOP FIN plush Joints brosse STOP FIN	
Uniões: Joint Union	Aparafusadas Screwed Vissé	
Deslizamento: Sliding Glissière	Carrinhos simples ou duplos com rolamentos de agulhas Simple or double needle rolling bearings Rails simples ou double roulements d'aiguilles	
Peso máximo: Maximum weight Poids maximale	90 Kg/folha 90 Kg/leaf 90Kg/vantail	
Acabamentos: Finishes Finitions	Lacados Anodizados Powder coating Anodizing Laqué Anodisé	



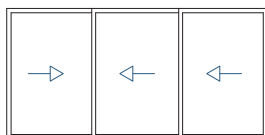
Licença nº. 1406 - Metalfar
Licença nº. 1411 - Alfa Sul



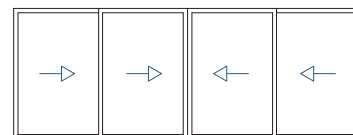
Licença nº. 809



2 Rail



2 Rail



2 Rail

Desempenho do sistema

System performance

Performance du système

Marcação CE

CE Marking

Marquage CE

NP EN 14351-1

Janela 2 folhas com 1.20x1.20m

Vidro : 5 + 10 + 5

2 leaves window 1.20 x 1.20m

Glass: 5 + 10 + 5

Fenêtre 2 vantaux 1.20m x 1.20m

Verre: 5 + 10 + 5

Permeabilidade ao AR

AIR Permeability

Perméabilité à l'AIR

3**Estanquidade à ÁGUA**

WATER Tightness

Étanchéité à l'EAU

6A**Resistência ao VENTO**

WIND Resistance

Résistance au VENT

C5**Coef. Transm. TÉRMICA**

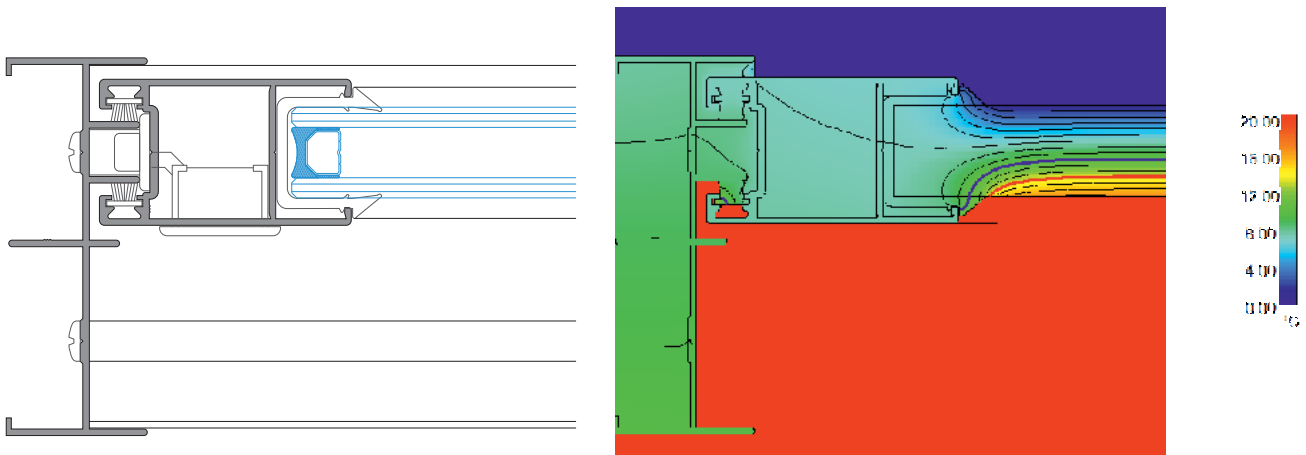
THERMAL Transmittance

Coef. de Transmission THERMIQUE

Uw = 2,67 W/m² KUg = 1,6W/m² K (Janela 2 folhas com 1.40x1.60m)Ug = 1,6W/m² K (2 leaves window with 1.40x1.60m)Ug = 1,6W/m² K (Fenêtre de 2 vantaux avec 1.40x1.60m)**Isolamento ACÚSTICO**

ACOUSTIC Insulation

Isolation ACOUSTIQUE

Rw (dB)= 30dBRw (IGU) = 36dB, área ≤ 2,70m²Rw (IGU) = 36dB, area ≤ 2,70m²Rw (IGU)=36dB, aire ≤ 2,70m²



5

Listagem de perfis

Profiles list
Liste des profils

11

Acessórios

Accessories
Accessoires

19

Pormenores de montagem

Assembly details
Détails d'assemblage

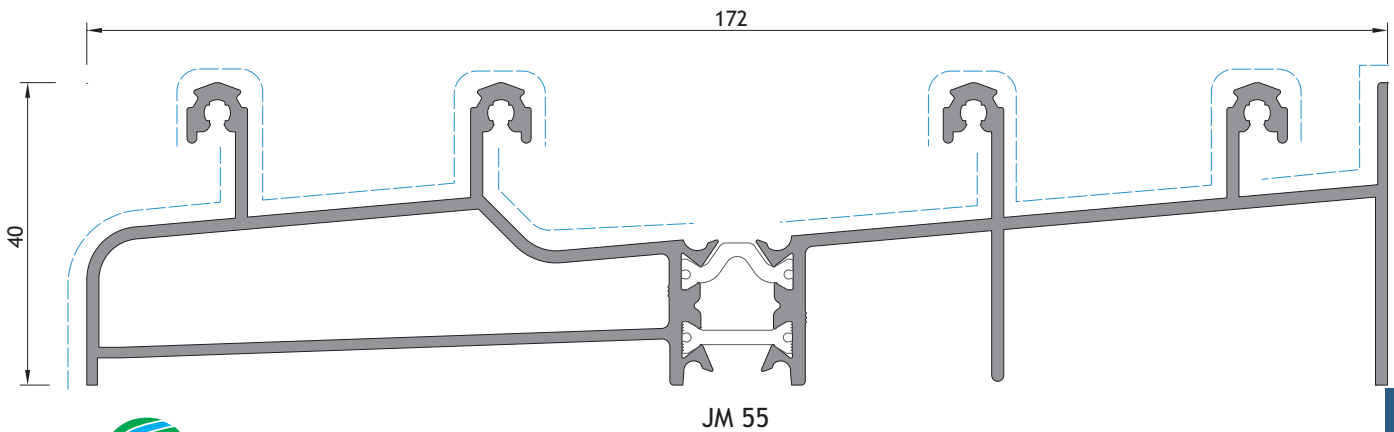
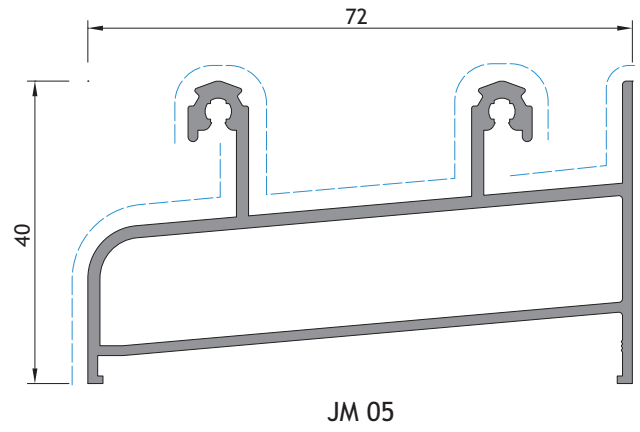
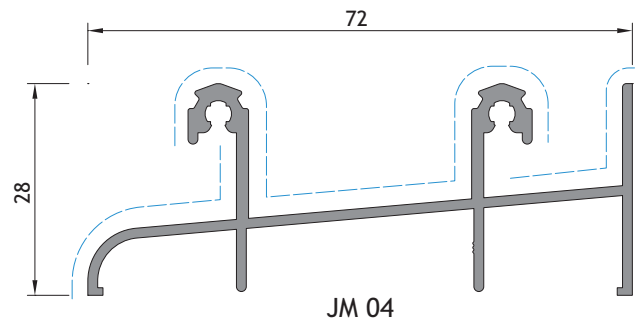
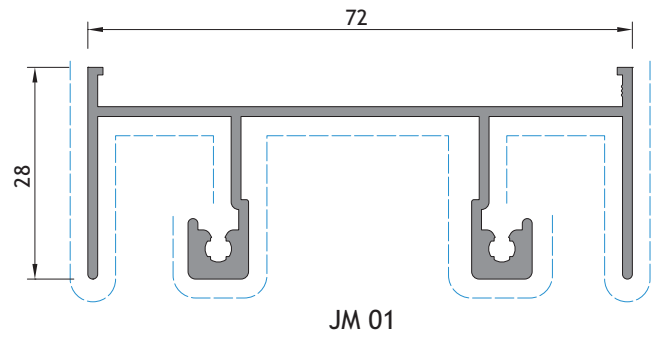
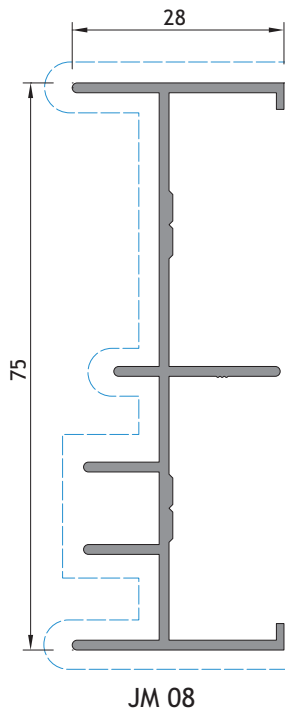
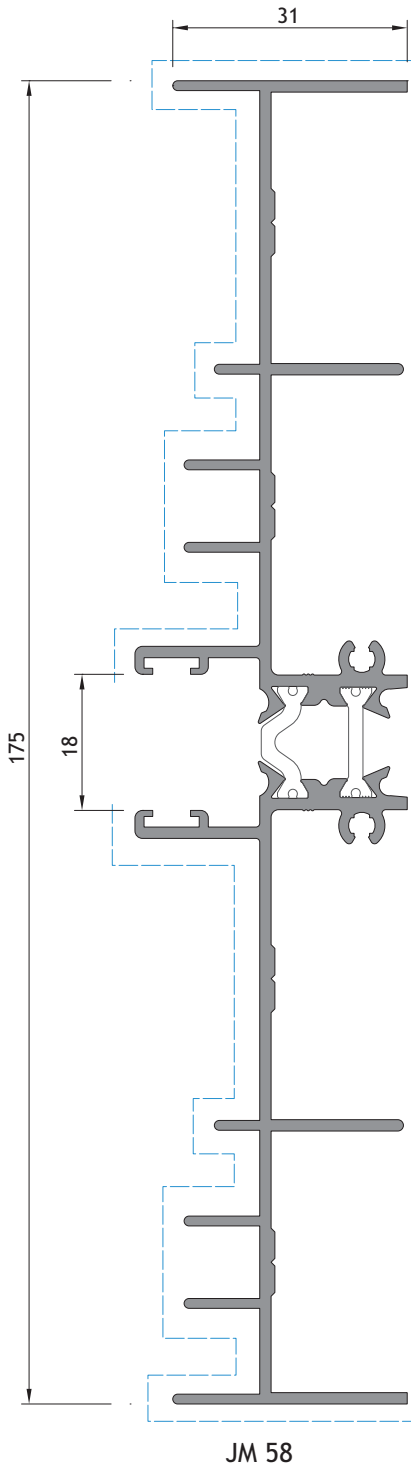


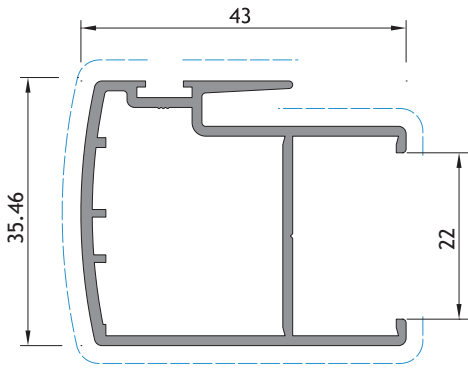


Listagem de perfis

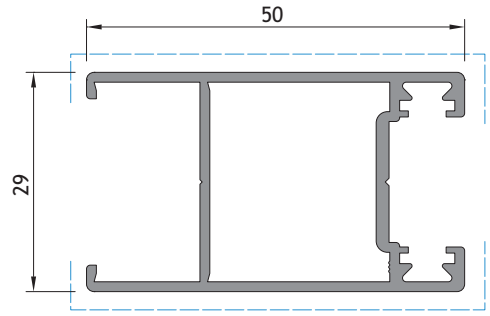
Profiles list

Liste des profils

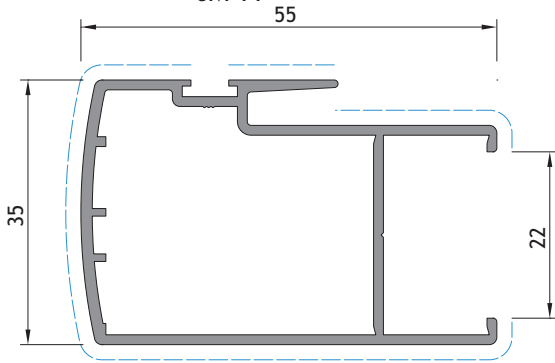




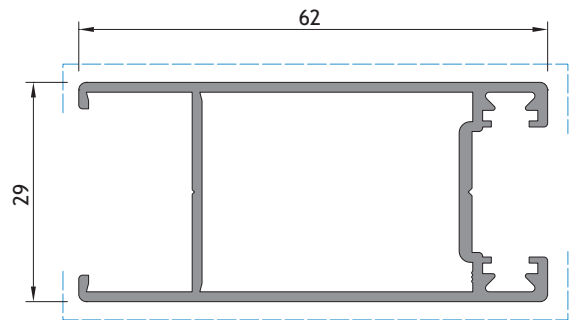
JM 11



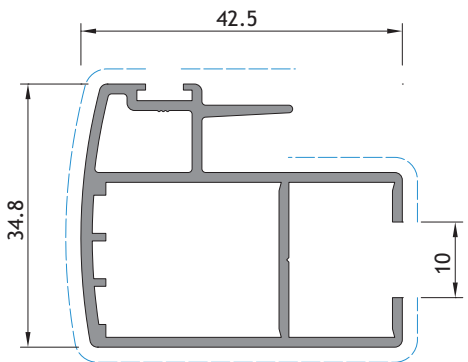
JM 12



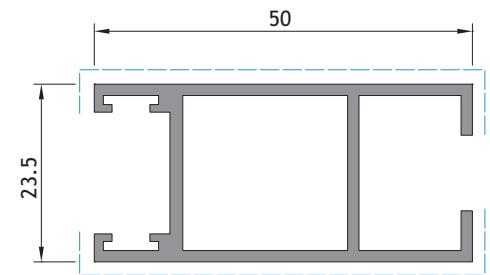
JM 51



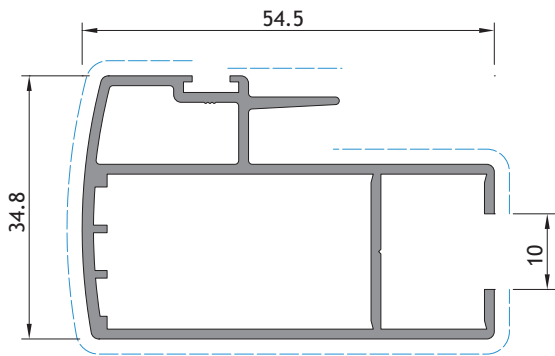
JM 52



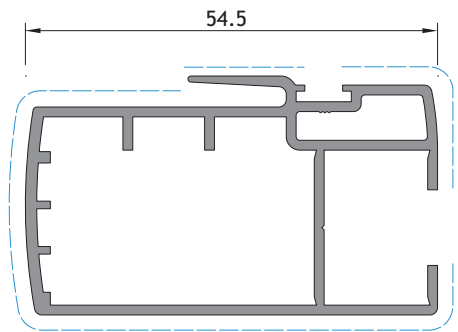
JM 14



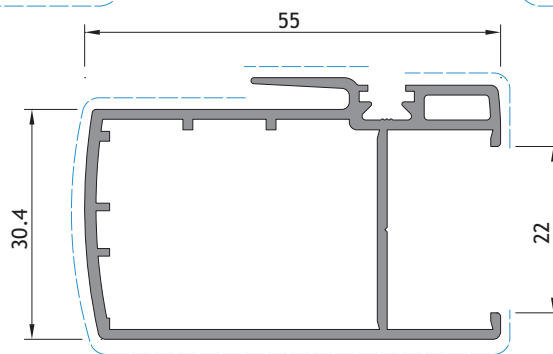
JD 12



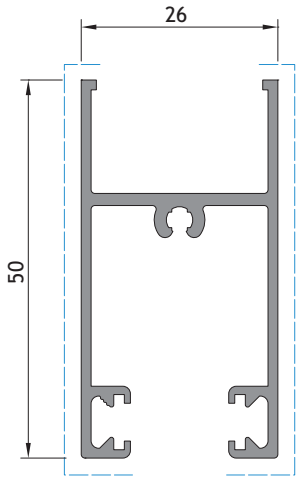
JM 25



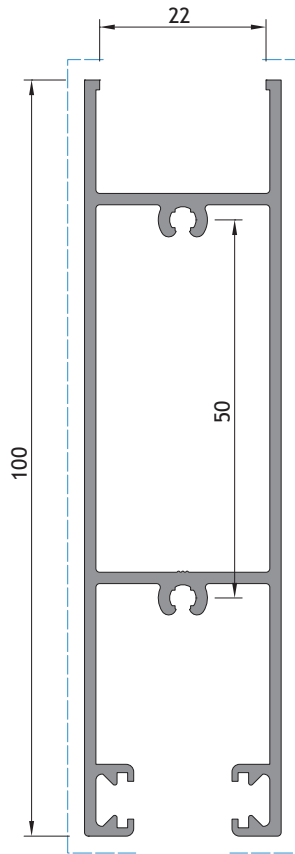
JM 26



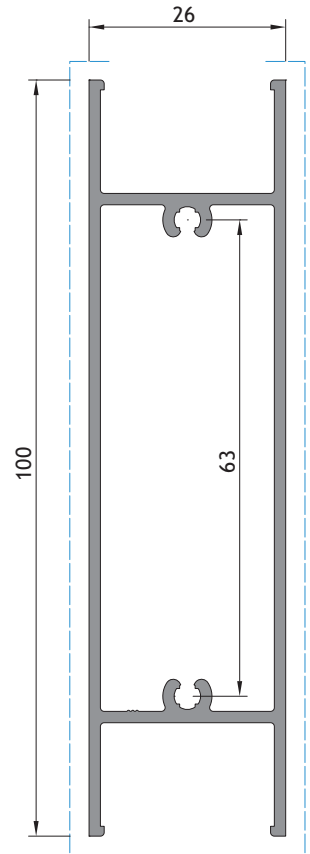
JM 20



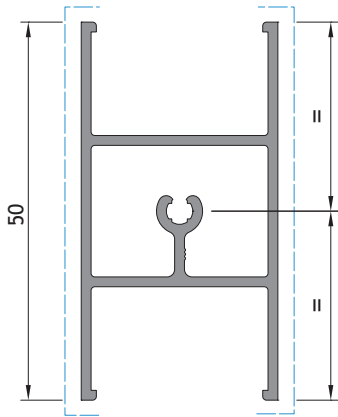
JM 17



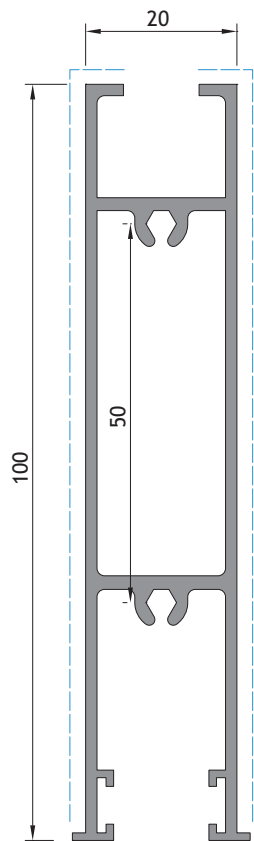
JM 30



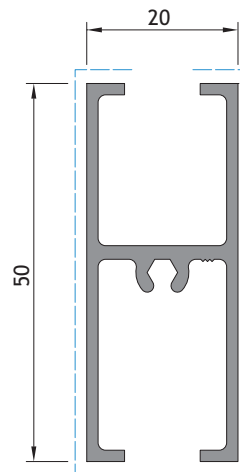
JM 29



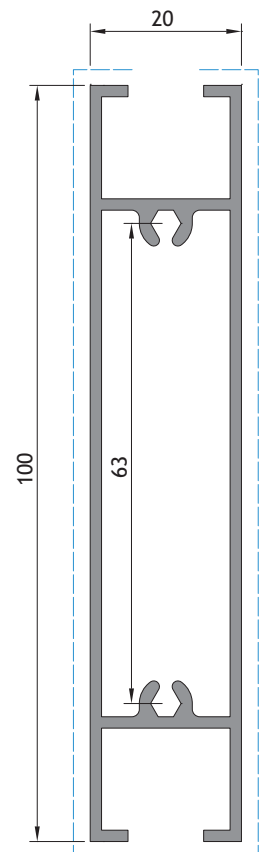
JM 19



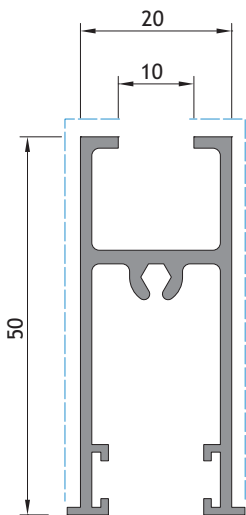
JD 30



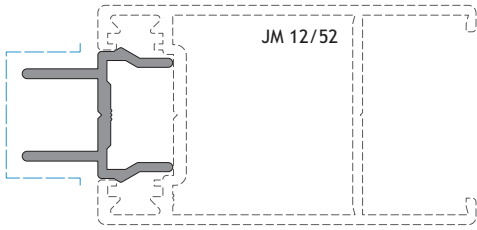
JD 19



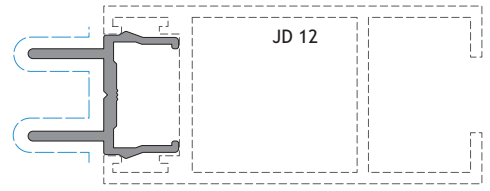
JD 29



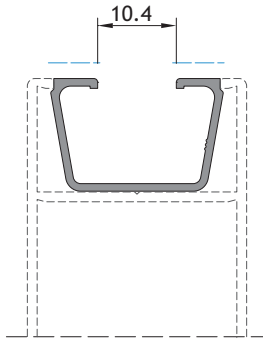
JD 17



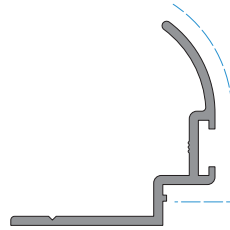
JM 27



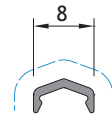
JD 27



JM 24



JM 31

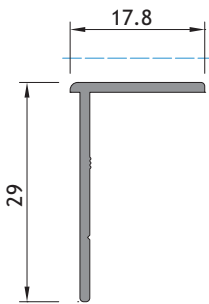


JM 91

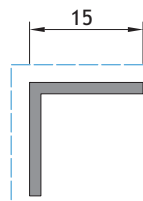
PERFIL ACETINADO NATURAL ou PRETO
APLICAR EM PERFIS LACADOS

PROFILE NATURAL SATIN FINISH or BLACK
TO APPLY ON LACQUERED PROFILES

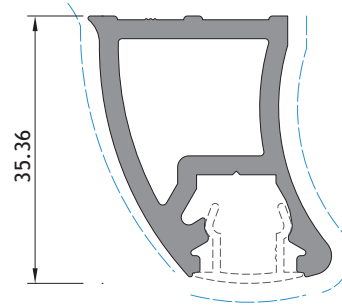
PROFIL SATINÉ NATUREL ou NOIR
S'APPLIQUE AUX PROFILS LAQUÉS



JM 81



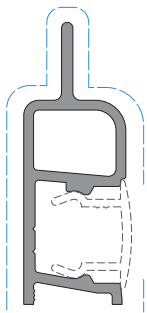
KL 15



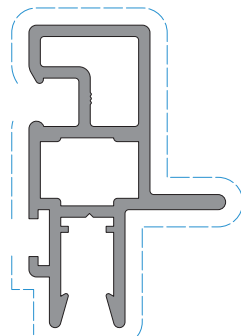
TL 25



TL 26

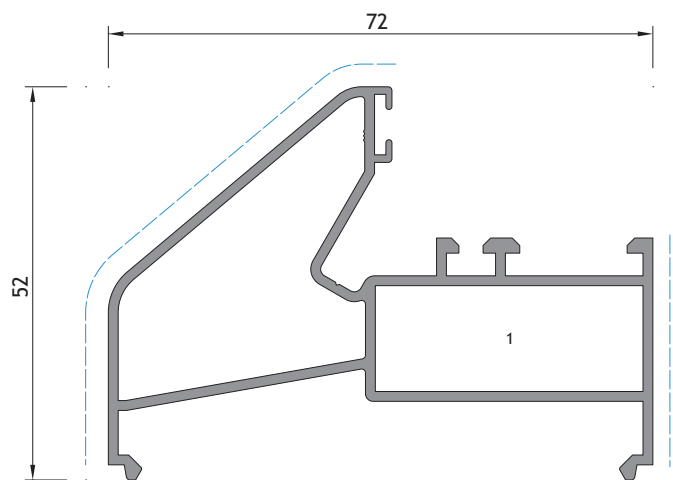


KY 75



KY 65

PERFIS PARA REDE MOSQUITEIRA
PROFILES FOR MOSQUITO NET
PROFILS POUR MOUSTIQUEAIRE



SB 21

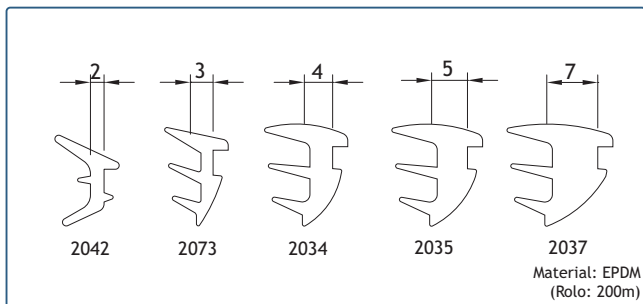
PERFIL DE LIGAÇÃO AO SISTEMA SB
SB SYSTEM LINK PROFILE
PROFIL DE CONNEXION AU SYSTÈME SB



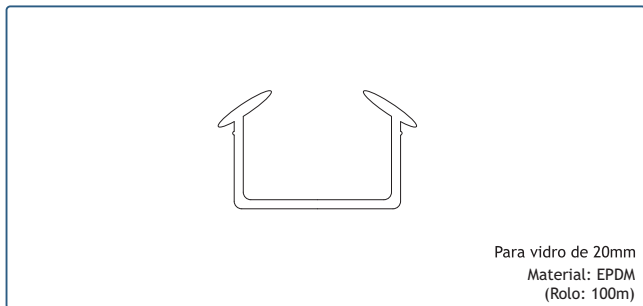
Acessórios
Accessories
Accessoires







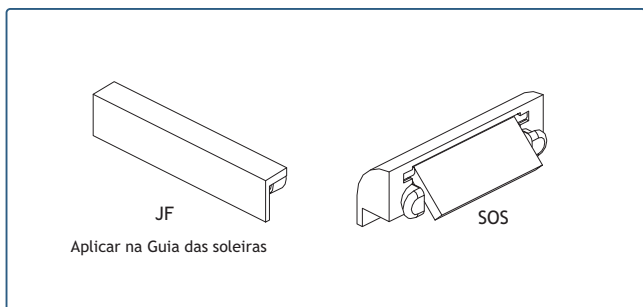
208191 JUNTA DE CUNHA 2042 208196 JUNTA DE CUNHA 2035
 208195 JUNTA DE CUNHA 2034 208904 JUNTA DE CUNHA 2037
 208199 JUNTA DE CUNHA 2073



208621 JUNTA EM U 2041 Pr.



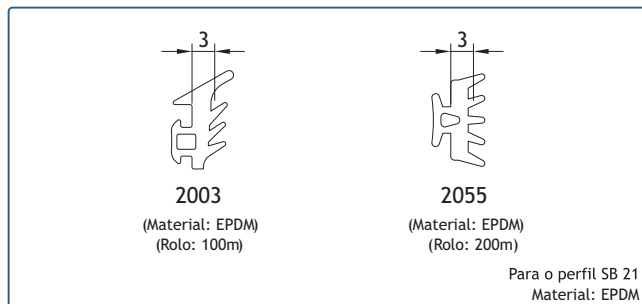
208999 JUNTA EM U 1052 Pr.



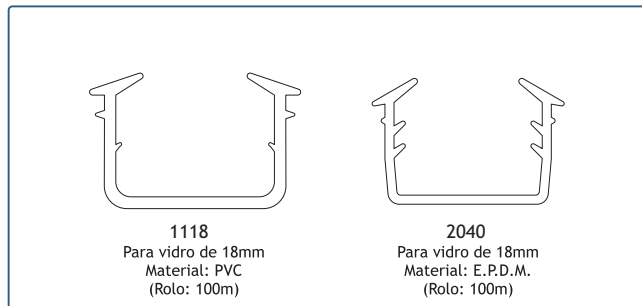
210146 GOTEIRA JF (Br./Pr.)
 210280 GOTEIRA SOS C/VÁLVULA (Br./Pr.)



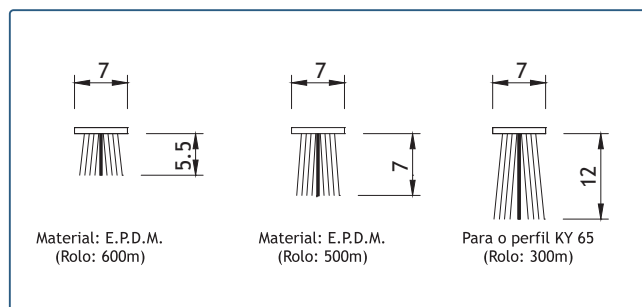
201475 FECHO LATERAL JM 247i (Br./Pr./Acetinado Natural)



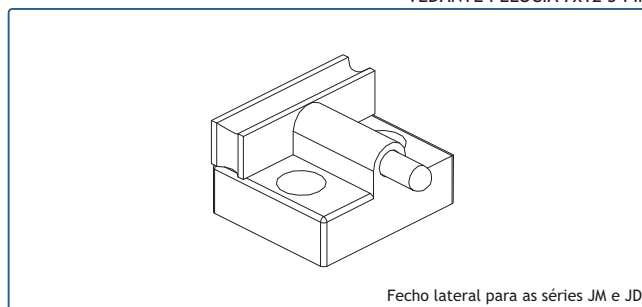
208350 JUNTA DE VEDAÇÃO EXTERIOR 2003
 208289 JUNTA DE BATEnte 2055



208905 JUNTA EM U 1118 Pr.
 208202 JUNTA EM U 2040 Pr.



208451 VEDANTE PELÚCIA 7x5.5 S-FIN
 208460 VEDANTE PELÚCIA 7x7 S-FIN
 208593 VEDANTE PELÚCIA 7x12 S-FIN



201482 FECHO LATERAL NYLON JD/JM (P/L Br./Pr.)



202097 CONTRA-FECHO JM



Para aplicar com o fecho lateral 247i

204722

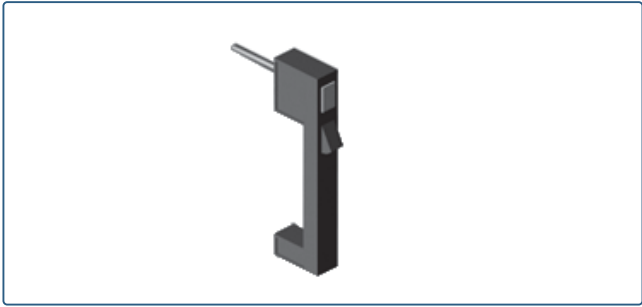
GANCHO JM



Para aplicar com o fecho lateral 247i em portas

230012

SEGUR. C/F. MANOB. 2070.897



FECHO SOFI 9520 (Br./Pr.)

201525



FECHO SOFI COM CHAVE (Br./Pr.)

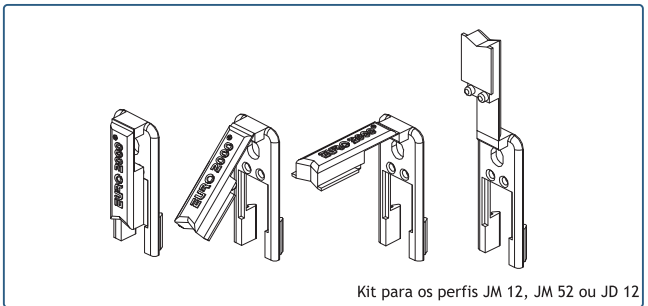
201530



Fecho 220B = Para vidro duplo
Fecho 220H = Para vidro simples
Lacado Branco, Preto ou Verde

FECHO CENTRAL 220B
FECHO CENTRAL 220H

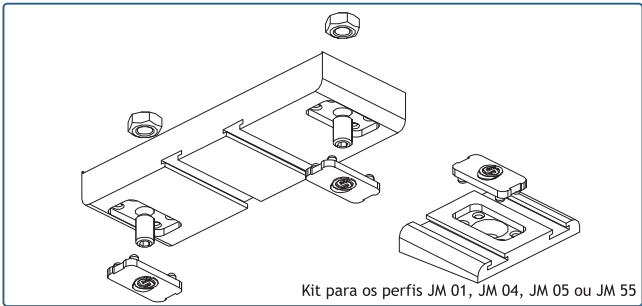
201020
201024



Kit para os perfis JM 12, JM 52 ou JD 12

223241

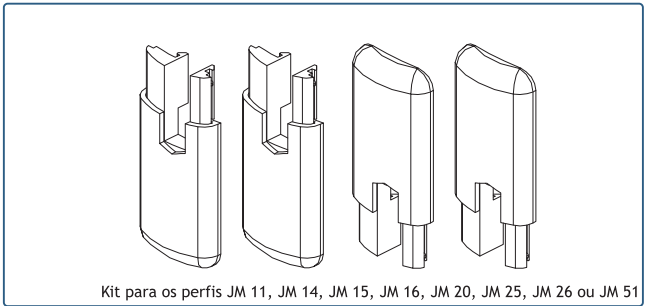
KIT CORTA-VENTO K6JD PRETO



Kit para os perfis JM 01, JM 04, JM 05 ou JM 55

223215

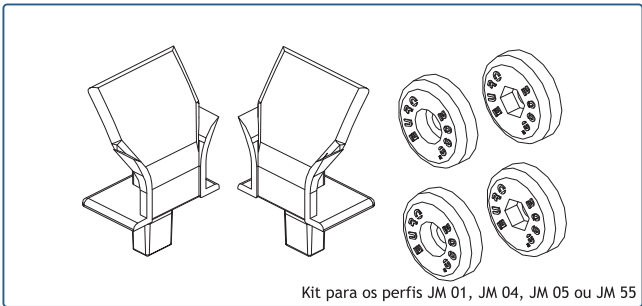
KIT CORTA-VENTO K11JM PRETO



Kit para os perfis JM 11, JM 14, JM 15, JM 16, JM 20, JM 25, JM 26 ou JM 51

223244

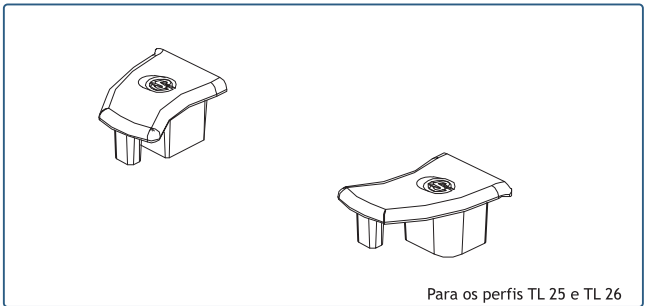
KIT CORTA-VENTO K13 JM PRETO



Kit para os perfis JM 01, JM 04, JM 05 ou JM 55

223400

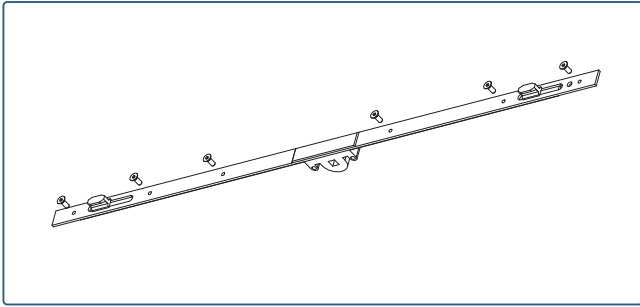
KIT DE GUIAS K12 JM PRETO



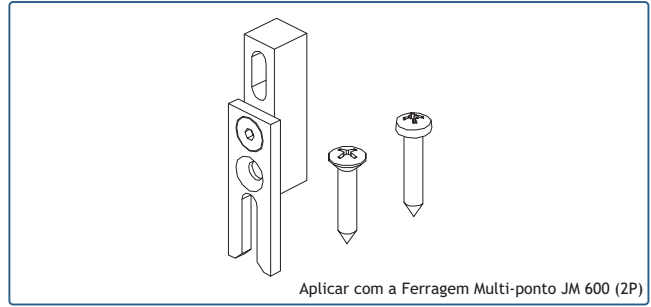
Para os perfis TL 25 e TL 26

212350

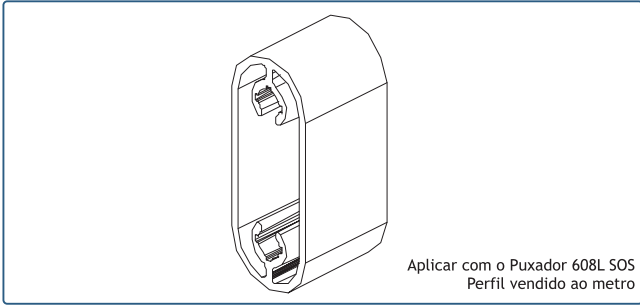
CONJUNTO TOPO TL 25 PRETO



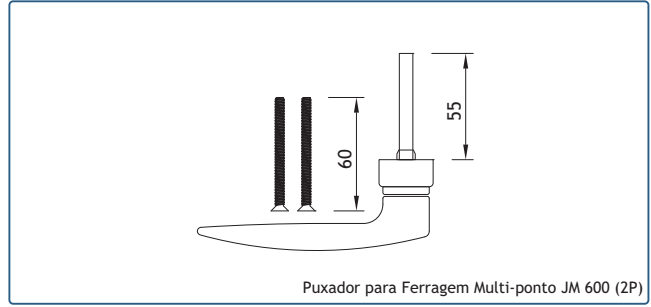
211213 FERRAGEM MULTI-PONTO JM 600 (2P)



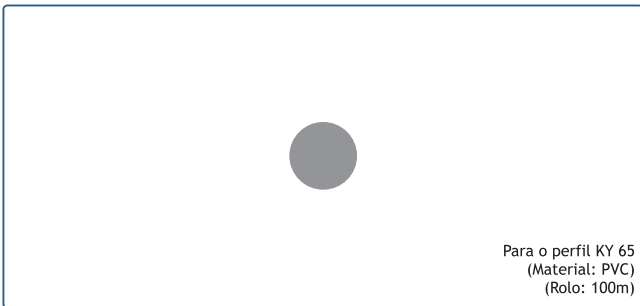
202002 Aplicar com a Ferragem Multi-ponto JM 600 (2P)
CONTRA-FECHO MULTI-PONTO JM



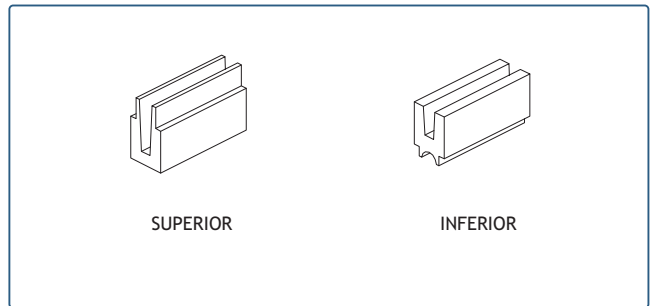
000000 Aplicar com o Puxador 608L SOS
Perfil vendido ao metro
CALÇO X-00 (30mm)



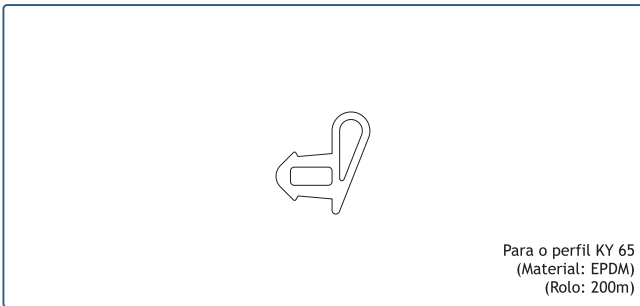
200025 Puxador para Ferragem Multi-ponto JM 600 (2P)
PUXADOR SIMPLES 608L SOS



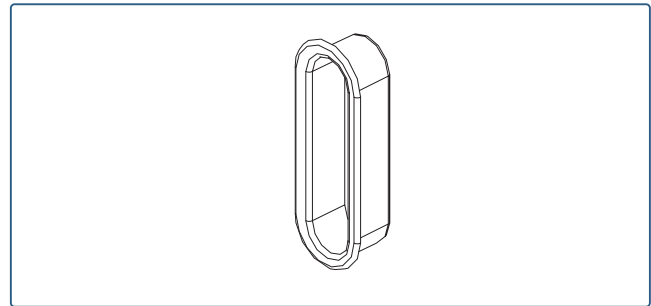
208310 Para o perfil KY 65
(Material: PVC)
(Rolo: 100m)
VEDANTE MOSQUITEIRA 1027 Pr.



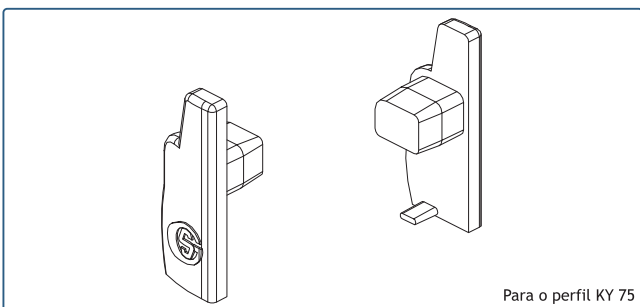
219149 SUPERIOR
219147 INFERIOR
DESILIZADOR PARA MOSQUITEIRA SUPERIOR
DESILIZADOR PARA MOSQUITEIRA INFERIOR



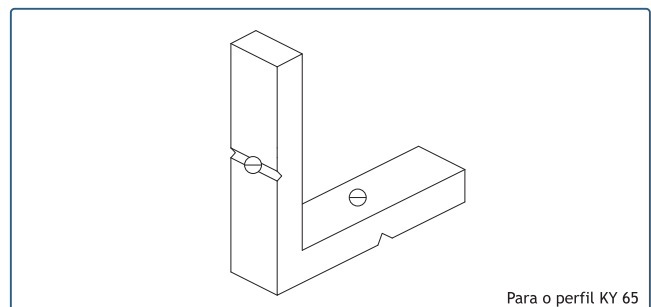
208115 Para o perfil KY 65
(Material: EPDM)
(Rolo: 200m)
JUNTA DE BATENTE 2032 Pr.



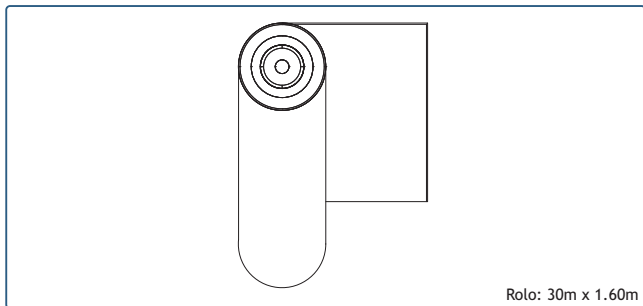
218214 CONCHA PLÁSTICA NYLON (Br./Pr.)



212348 Para o perfil KY 75
CONJUNTO TOPO KY75 Pr.



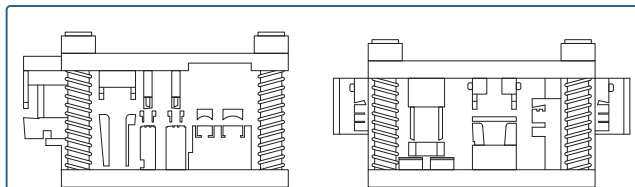
204380 Para o perfil KY 65
ESQUADRO PARA REDE MOSQUITEIRA 1108



Rolo: 30m x 1.60m

229105

REDE MOSQUITEIRA EM FIBRA



1

Para mecanização dos perfis:
JM 04, JM 05, JM 08, JM 11,
JM 12, JM 14, JM 25, JM 27,
JM 51, JM 52, JD 12 e JD 27

2

Para mecanização dos perfis
JM 15, JM 16, JM 20, JM 26,
JM 55, JM 58

408031
408037

1 - CORTANTE JM - SÉRIE SIMPLES
2 - CORTANTE JM - SÉRIE DUPLA



Limpeza de alumínio lacado ou anodizado
Para preparação das zonas a serem unidas e limpeza final

208704

PRODUTO DE LIMPEZA DE ALUMÍNIO (1L) Transparente

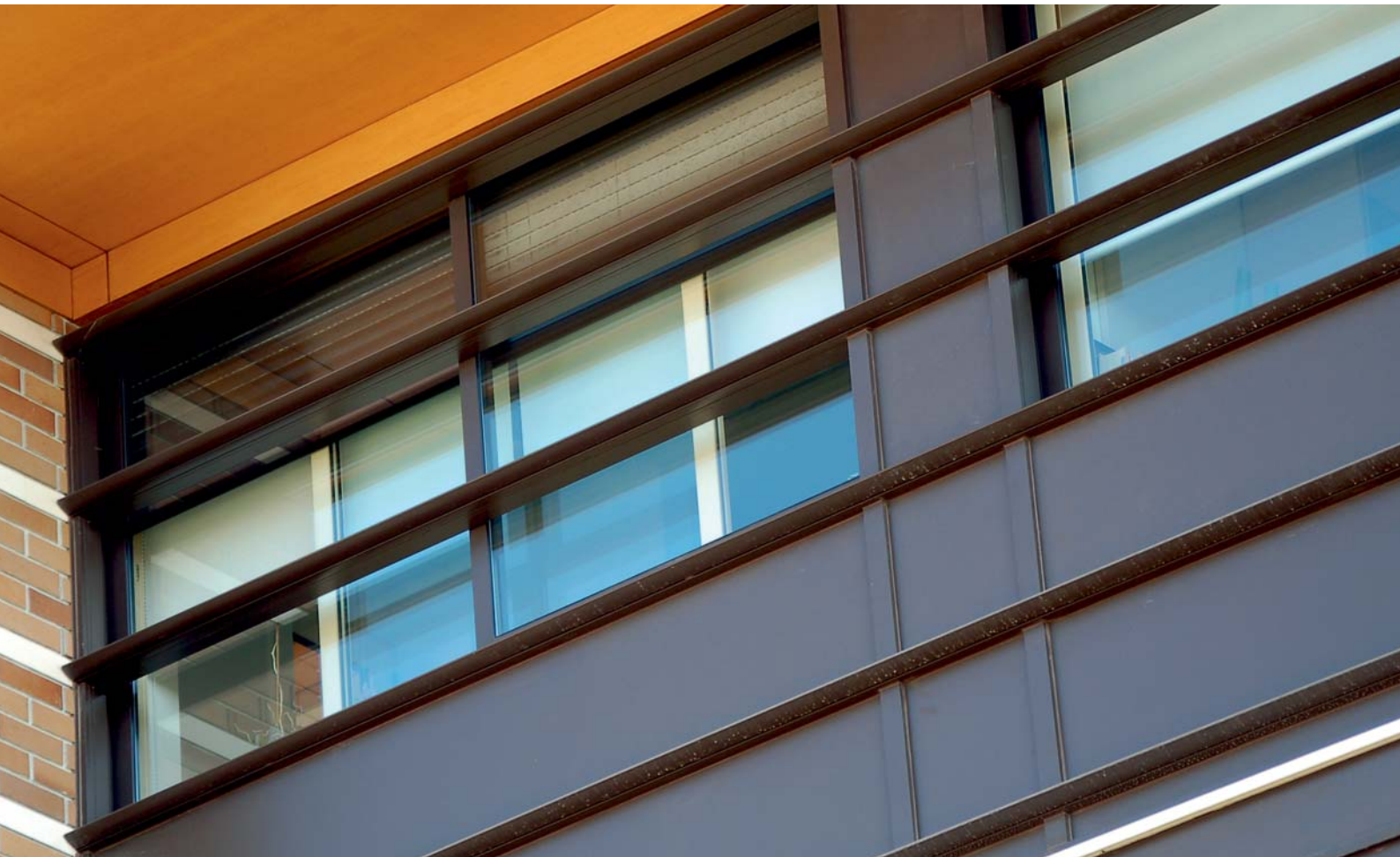


Junta de vedação elástica, resistente aos UV
Impede a corrosão de penetrar pelas zonas cortadas

208019

SELA JUNTAS 150gr. (Cinza)





Pormenores de montagem

Assembly details
Détails d'assemblage

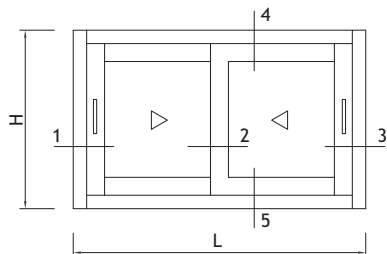




JANELA DE CORRER DE 2 FOLHAS

2 LEAVES SLIDING WINDOW

FENÊTRE COULISSANTE 2 VANTAUX



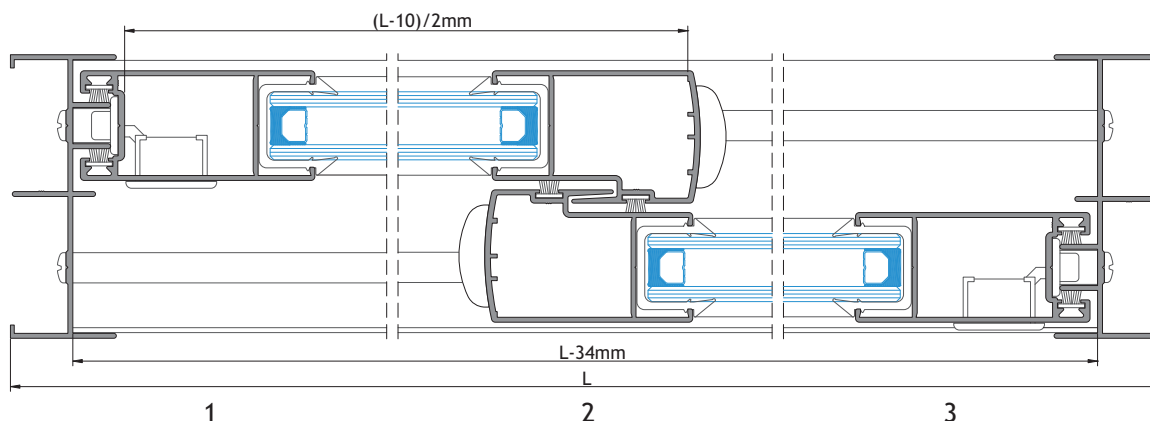
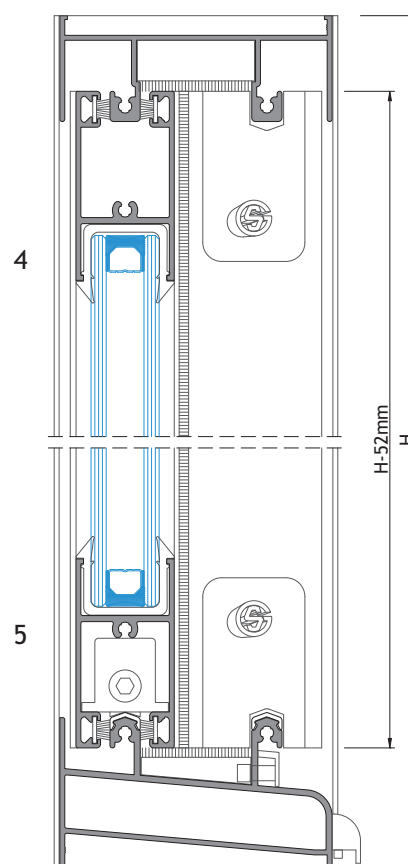
PERFIS PROFILES PROFILS				
REFERÊNCIA REFERENCE RÉFÉRENCE	CORTE HORIZONTAL HORIZONTAL DETAIL DÉTAIL HORIZONTAL	CORTE VERTICAL VERTICAL DETAIL DÉTAIL VERTICALE	QUANTIDADE QUANTITY QUANTITÉ	CORTE CUT COUPÉ
JM 01	L-34	-	1	
JM 05	L-34	-	1	
JM 08	-	H	2	
JM 52	-	H-52	2	
JM 51	-	H-52	2	
JM 17	(L-10)/2	H	4	
JM 91	L-34	-	2	
* JM 81	L-32	-	1	
* KL 15	L-32	H-58	1+2	

* APLICAÇÃO FACULTATIVA | OPTIONAL APPLICATION | APPLICATION OPTIONNEL

ACESSÓRIOS ACCESSORIES ACCESSOIRES		
CÓDIGO CODE	DESIGNAÇÃO DESIGNATION DÉSIGNATION	QUANTIDADE QUANTITY QUANTITÉ
210146	GOTEIRA JF DRIP GOUTTIÈRE	2
210280	GOTEIRA SOS C/VÁLVULA DRIP GOUTTIÈRE	2
205135	CARRINHO JM C/ESFERAS INOX ROLLING BEARING ROULEAU	4
223215	KIT CORTA-VENTO K11 JM WIND-CUT KIT KIT BRISE-VENT	1
213244	KIT CORTA-VENTO K13 JM WIND-CUT KIT KIT BRISE-VENT	1
223241	KIT CORTA-VENTO K6 JD WIND-CUT KIT KIT BRISE-VENT	1
223540	KIT JUNTAS JM 1-5 SEAL GASKETS JOINT D'ETANCHÉITÉ	1
201475	FECHO LATERAL JM 2471 LATERAL LOCK FERMETURE LATÉRAL	2
204722	GANCHO JM HOOK CROCHETS	2
202097	CONTRA-FECHO JM COUNTER-LOCK BRACKET C.-FERMETURE SUPPORT	2

VEDANTES SEALANTS JOINTS		
CÓDIGO CODE	DESIGNAÇÃO DESIGNATION DÉSIGNATION	QUANTIDADE QUANTITY QUANTITÉ
208905	JUNTA EM U 1118 U GASKET JOINT U *	4L+4H
208451	PELÚCIA 7x5.5 5-FIN PLUSH JOINT BROSSE	4L+6H

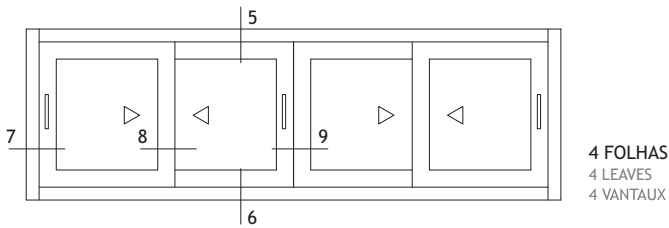
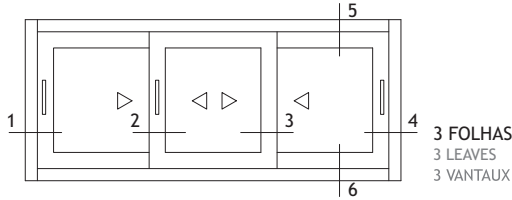
* EM ALTERNATIVA, USAR VD U 2040 OU JUNTA DE CUNHA
IN ALTERNATIVE, USE VD U 2040 OR GLAZING WEDGE GASKET
COMME ALTERNATIVE, UTILISER VD U 2040 OU JOINT INTÉRIEUR



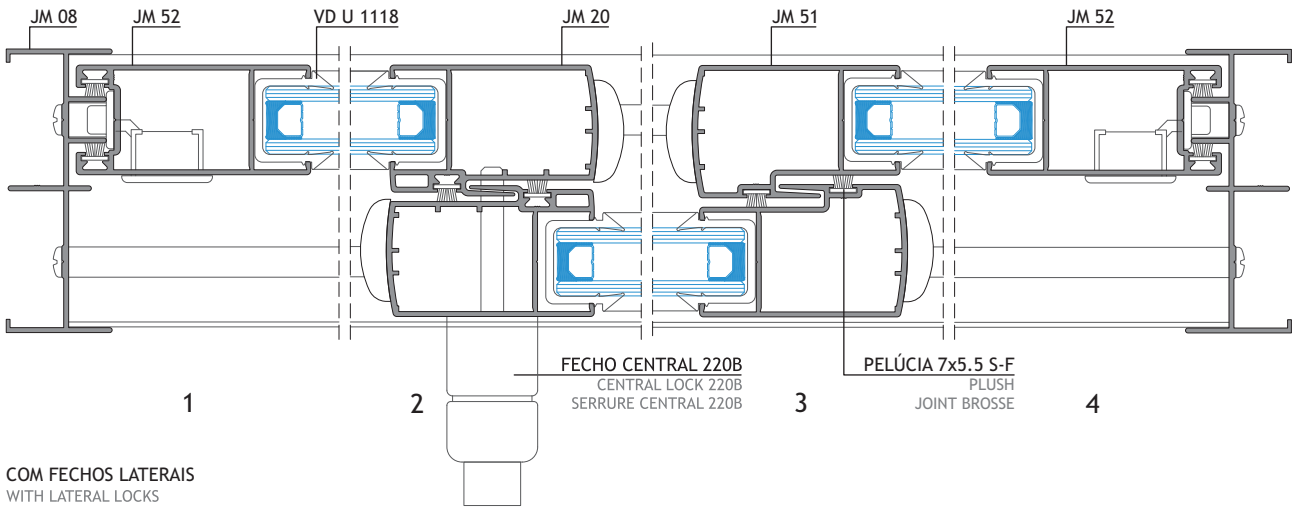
JANELAS DE CORRER DE 3 E 4 FOLHAS

3 AND 4 LEAVES SLIDING WINDOWS

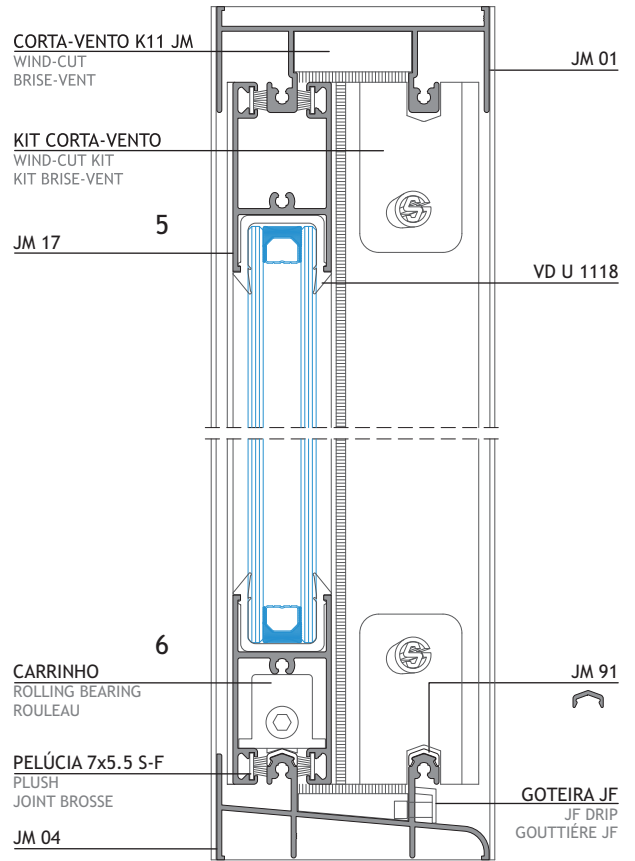
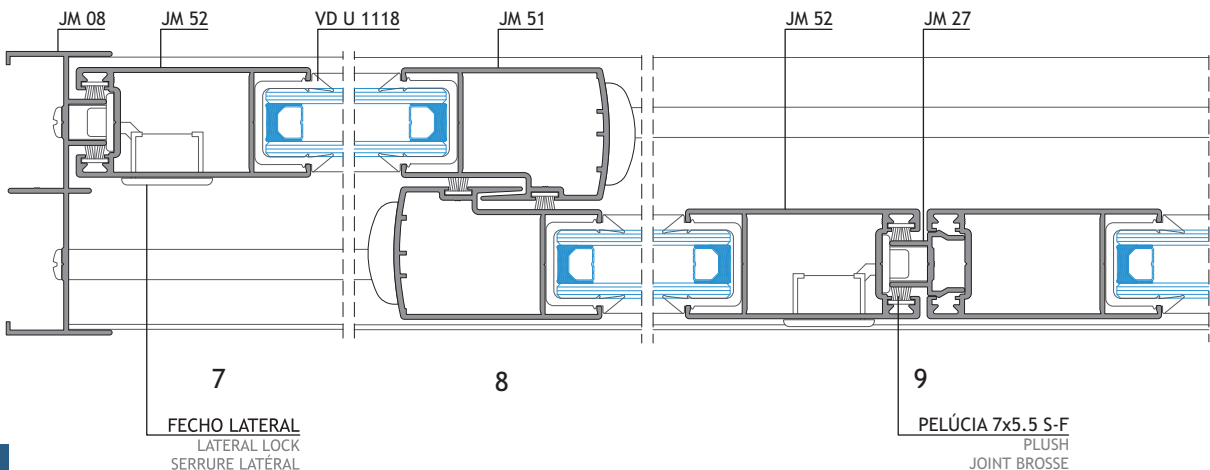
FENÊTRES COULISSANTE 3 ET 4 VANTAUX



COM FECHO CENTRAL 220B
WITH CENTRAL LOCK 220B
AVEC SERRURE CENTRAL 220B



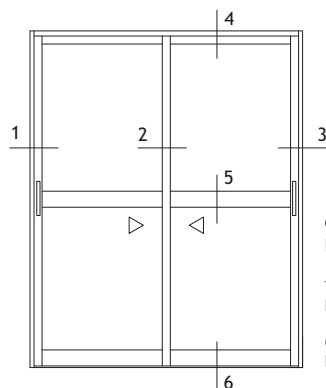
COM FECHOS LATERAIS
WITH LATERAL LOCKS
AVEC SERRURE LATÉRAL



PORTA DE CORRER DE 2 FOLHAS - COM PERFIS DE REFORÇO TL 25

2 LEAVES SLIDING DOOR - WITH REINFORCEMENT PROFILE TL 25

PORTE COULISSANTE 2 VANTAUX - AVEC PROFIL DE RENFORCEMENT TL 25

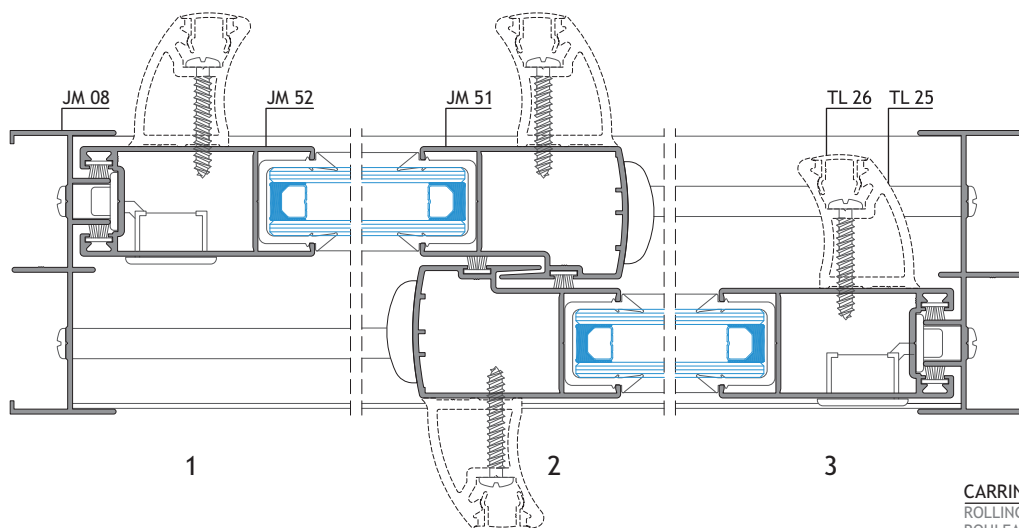


CONSULTAR DEPARTAMENTO TÉCNICO PARA VERIFICAÇÃO DA RESISTÊNCIA PARA DEFINIR A QUANTIDADE DE PERFIS DE REFORÇO A UTILIZAR.

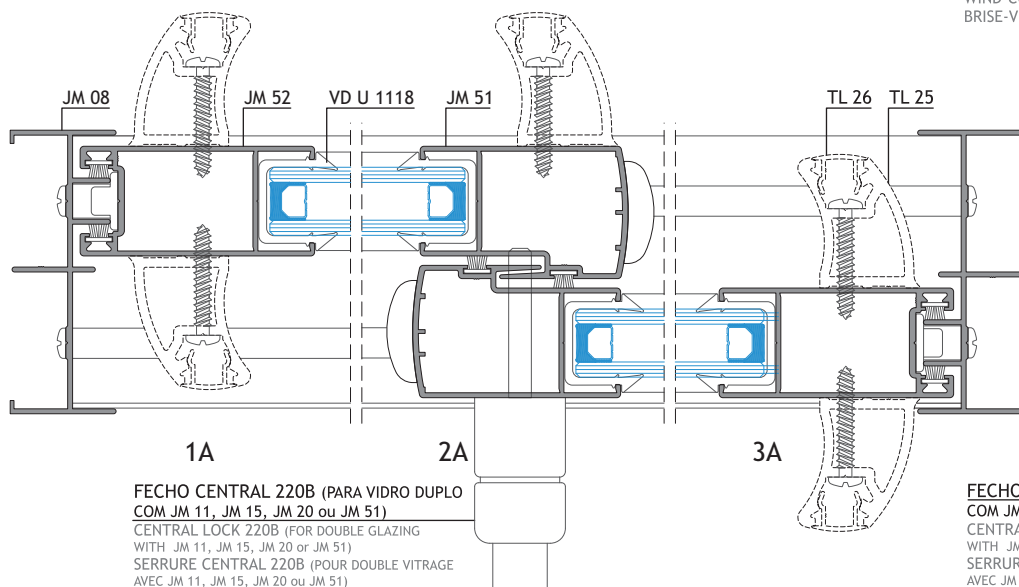
TO DEFINE THE REINFORCEMENT PROFILES QUANTITIES, CONTACT THE TECHNICAL DEPARTMENT FOR RESISTANCE VERIFICATION.

CONSULTER LE DÉPARTEMENT TECHNIQUE POUR FAIRE LA VERIFICATION DE LA RÉSISTANCE POUR DÉFINIR LA QUANTITÉ DE PROFILS DE RENFORCE À UTILISÉ

VÃO COM FECHO LATERAL | WITH LATERAL LOCK | AVEC SERRURE LATÉRAL



VÃO COM FECHO CENTRAL | WITH CENTRAL LOCK | AVEC SERRURE CENTRAL

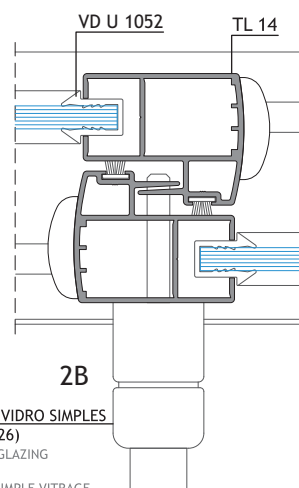
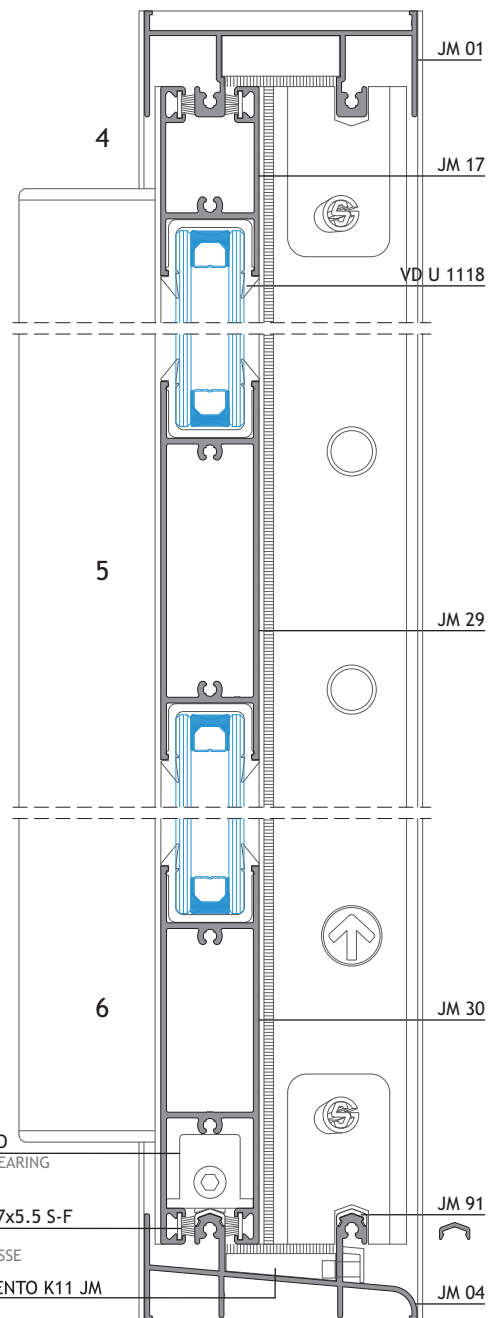


FECHO CENTRAL 220B (PARA VIDRO DUPLO
 COM JM 11, JM 15, JM 20 ou JM 51)
 CENTRAL LOCK 220B (FOR DOUBLE GLAZING
 WITH JM 11, JM 15, JM 20 or JM 51)
 SERRURE CENTRAL 220B (POUR DOUBLE VITRAGE
 AVEC JM 11, JM 15, JM 20 ou JM 51)

CARRINHO
 ROLLING BEARING
 ROULEAU

PELÚCIA 7x5.5 S-F
 PLUSH
 JOINT BRASSE

CORTA-VENTO K11 JM
 WIND-CUT
 BRISE-VENT



FECHO CENTRAL 220H (PARA VIDRO SIMPLES
 COM JM 14, JM 16, JM 25 ou JM 26)
 CENTRAL LOCK 220H (FOR SIMPLE GLAZING
 WITH JM 14, JM 16, JM 25 or JM 26)
 SERRURE CENTRAL 220H (POUR DSIMPLE VITRAGE
 AVEC JM 14, JM 16, JM 25 ou JM 26)

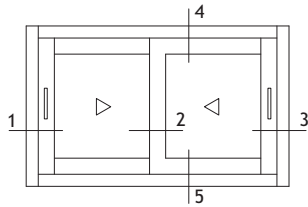
ESC: 1/2



JANELA DUPLA DE 2 FOLHAS - PARA VIDRO SIMPLES

2 LEAVES SLIDING DOUBLE WINDOW - FOR SIMPLE GLAZING

DOUBLE FENÊTRE COULISSANTE 2 VANTAOX - POUR VITRAGE SIMPLE



CORTA-VENTO K11 JM
WIND-CUT
BRISE-VENT

KIT CORTA-VENTO
WIND-CUT KIT
KIT BRISE-VENT

JD 17

4

VD U 1052

5

CARRINHO
ROLLING BEARING
ROULEAU

PELÚCIA 7x7 S-F
PLUSH
JOINT BROSSE

JM 55

PELÚCIA 7x7 S-F
PLUSH
JOINT BROSSE

JM 31

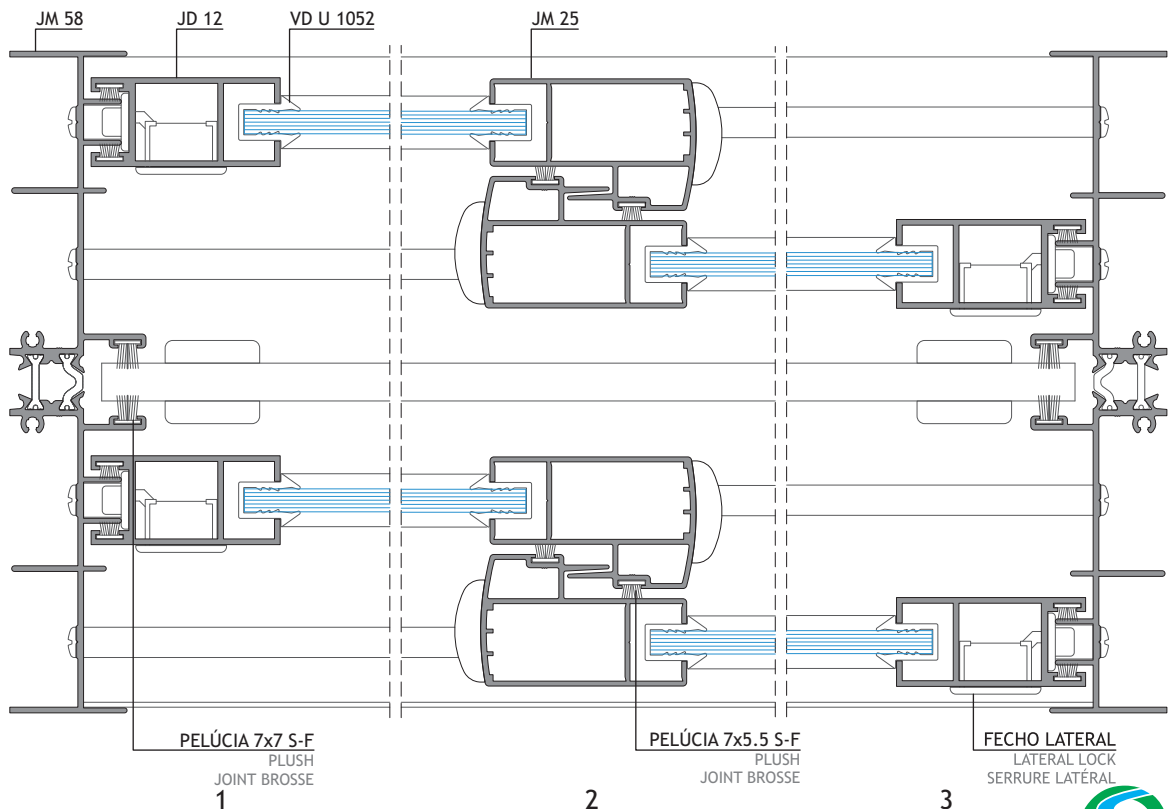
JM 01

JD 17

JM 91

GOTEIRA JF
JF DRIP
GOUTTIÈRE JF

GOTEIRA SOS
SOS DRIP
GOUTTIÈRE SOS



JM 58

JD 12

VD U 1052

JM 25

PELÚCIA 7x7 S-F
PLUSH
JOINT BROSSE

1

PELÚCIA 7x5.5 S-F
PLUSH
JOINT BROSSE

2

FECHO LATERAL
LATERAL LOCK
SERRURE LATÉRAL

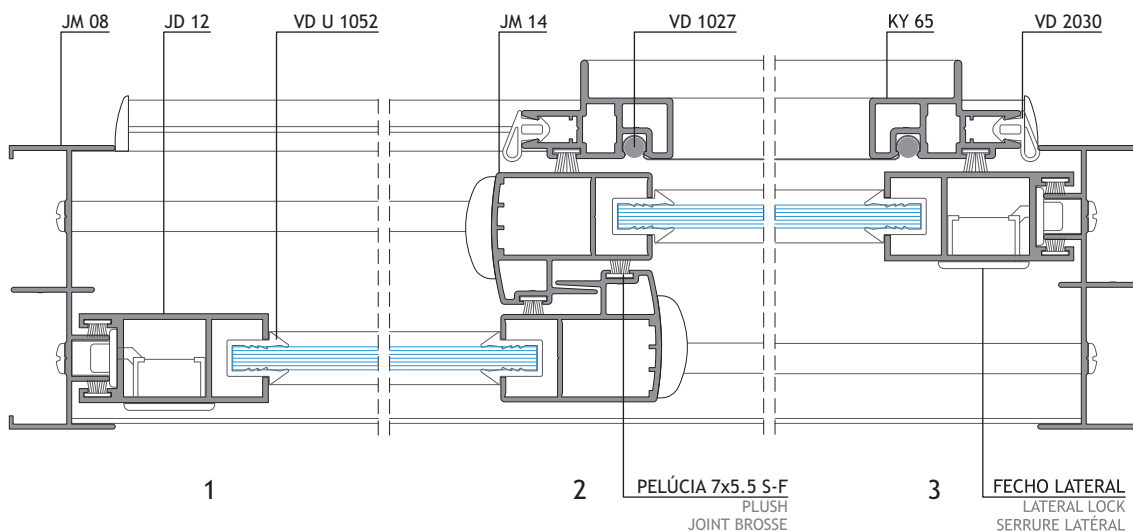
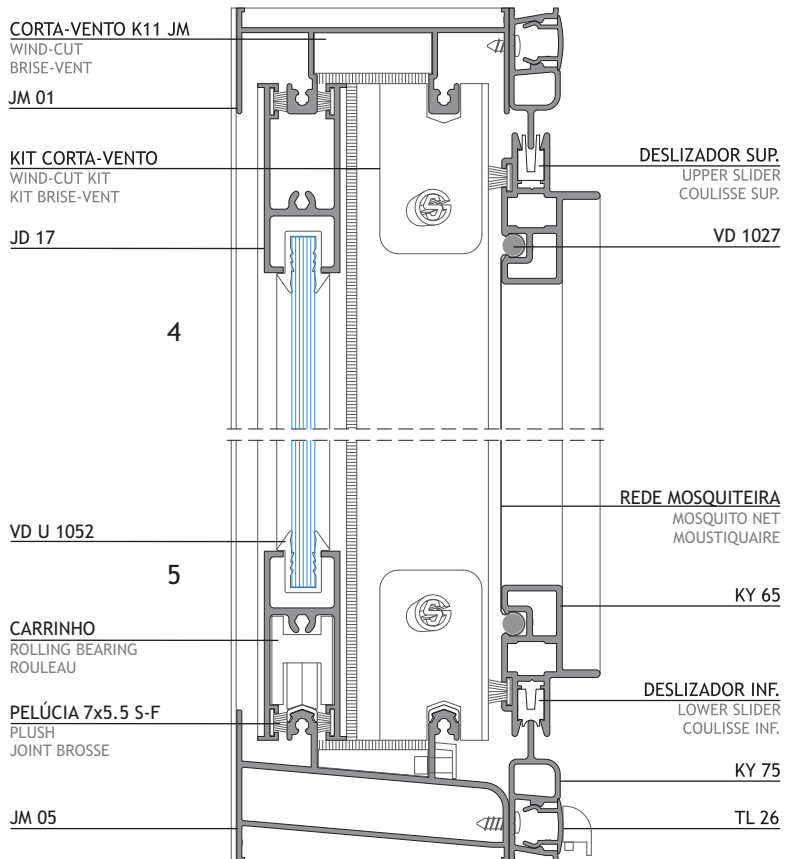
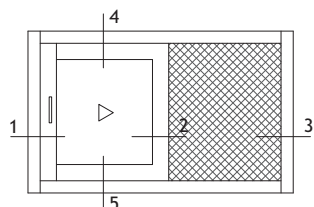
3



JANELA DE CORRER DE 2 FOLHAS COM APLICAÇÃO DE REDE MOSQUITEIRA PELO EXTERIOR

2LEAVES SLIDING WINDOW WITH OUTER MOSQUITO NET

FENÊTRE COULISSANTE 2 VANTAOX AVEC MOUSTIQUEIRE PAR L'EXTÉRIEUR

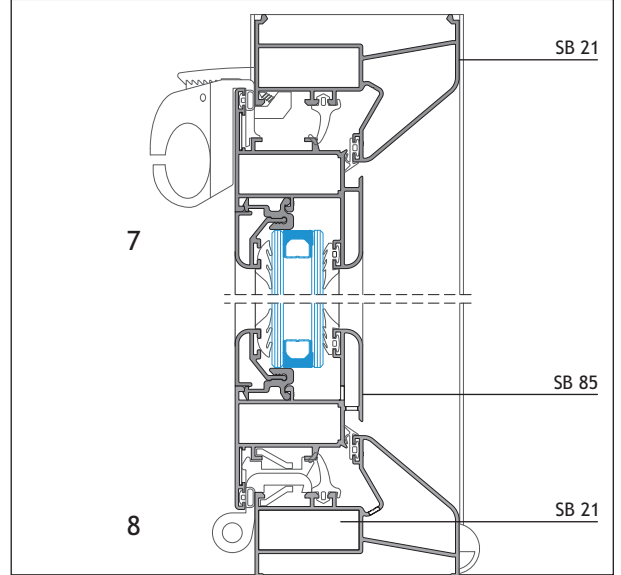
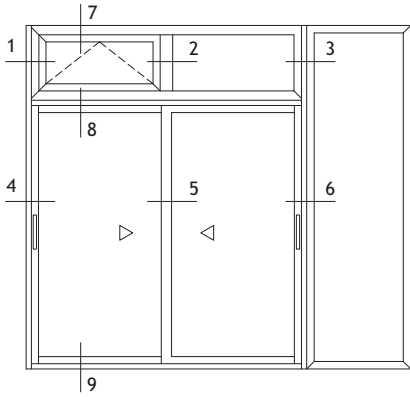


JANELA DE CORRER DE 2 FOLHAS COM FIXO LATERAL E VÃO BASCULANTE SUPERIOR

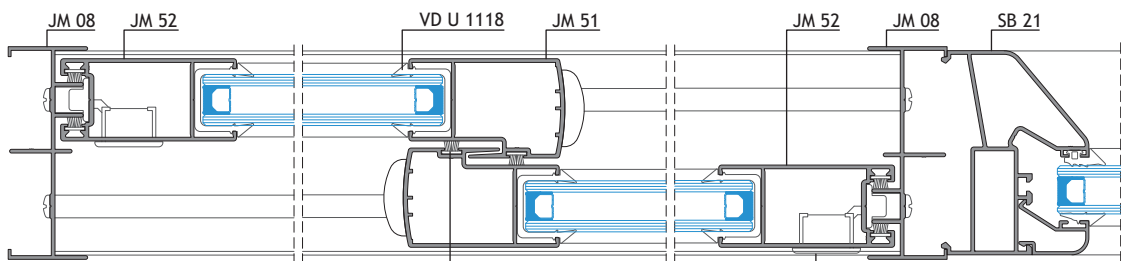
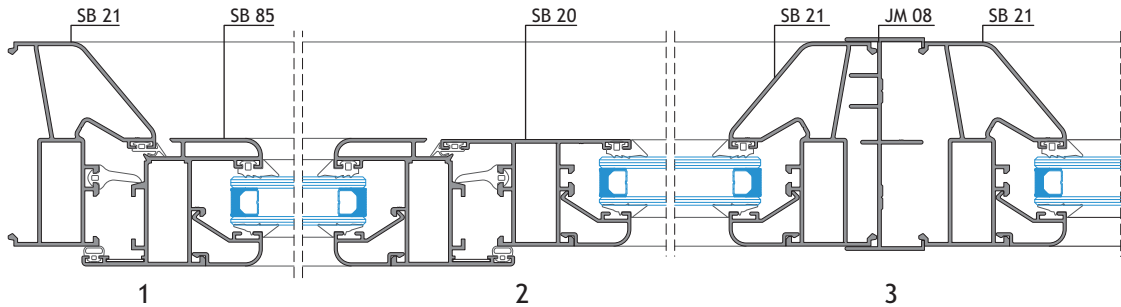
2 LEAVES SLIDING WINDOW WITH LATERAL FIXED FRAME AND UPPER HOPPER WINDOW

FENÊTRE COULISSANTE 2 VANTAOX AVEC FIXE LATÉRAL ET DESSUS À SOUFFLET

CONSULTAR CATÁLOGO DO SISTEMA SB
CONSULT SB SYSTEM CATALOGUE | CONSULTER LE CATALOGUE DU SYSTÈME SB



- CORTA-VENTO K11 JM**
WIND-CUT
BRISE-VENT
- KIT CORTA-VENTO**
WIND-CUT KIT
KIT BRISE-VENT
- VD U 1118**
- CARRINHO**
ROLLING BEARING
ROULEAU
- PELÚCIA 7x5.5 S-F**
PLUSH
JOINT BRASSE
- JM 05**
- JM 01**
- JM 17**
- JM 91**
- GOTEIRA JF**
JF DRIP
GOUTTIÈRE JF
- GOTEIRA SOS**
SOS DRIP
GOUTTIÈRE SOS



PELÚCIA 7x5.5 S-F
PLUSH
JOINT BRASSE

FECHO LATERAL
LATERAL LOCK
SERRURE LATÉRAL







SISTEMAS
EURO 2000®
PERFIS DE ALUMÍNIO E VIDROS PARA ARQUITECTURA

ALFA SUL

EN Lisboa-Sintra Km 14
2725-397 Mem Martins
T +351 219 265 090 | F +351 219 265 098
E alfa.sul@sosoares.pt

ALULIDER

Pavilhão Industrial H - Plataforma 13D
Zona Franca Industrial
9200-047 Caniçal - Madeira
T +351 291 960 494 | F +351 291 960 497
E alulider@sosoares.pt

METALFER

Travessa do Bolegão, 146
Apartado 1
3754-904 Fermentelos
T +351 234 729 740 | F +351 234 729 741
E metalfer@sosoares.pt

PERFIS OEIRAS

Rua da Colónia - Quinta da Cardoso
Apartado 214 - Abrunheira
2711-952 Sintra
T +351 219 156 660 | F +351 219 156 661
E perfis.oeiras@sosoares.pt

PORTALEX

Estrada de S. Marcos, 23
2735-521 Cacém
T +351 210 412 500 | F +351 210 412 507
E comercial@portalex.eu

SOSOARES

Rua do Campo Alegre, 474
4150-170 Porto
T +351 226 096 709 | F +351 226 005 642
E comercial@sosoares.pt



www.sosoares.pt



www.portalex.eu