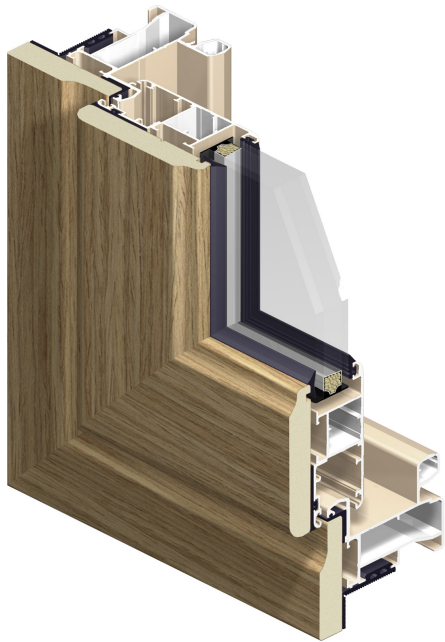


AM-C

sistema de aluminio / madeira de correr







AM-Correr

sistema de alumínio / madeira de correr

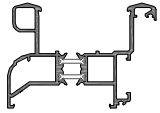
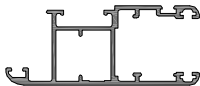
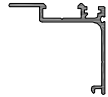
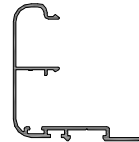
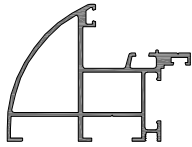
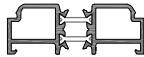
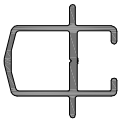
Sistema de referência que alia as características decorativas de beleza e de conforto da madeira natural, no lado interior, e as propriedades de resistência e inalterabilidade do alumínio no exterior. Madeiras nobres, design elegante, ótimo isolamento térmico e acústico aliado à total estanquicidade marcam a diferença.

LINHAS		Reta
DIMENSÕES	Aro fixo	57mm
	Aro móvel	53mm
ENCHIMENTO		De 16 a 23 mm
ENVIDRAÇADOS		Direto
CORTES		À meia esquadria
UNIÃO ALUMÍNIO		Esquadros de bloqueio de 18 ou 37mm de altura
UNIÃO MADEIRA-ALUMÍNIO		Presilhas em poliamida
ISOLAMENTO MADEIRA-ALUMÍNIO		Juntas em E.P.D.M.
DESLIZAMENTO		Carrinhos duplos reguláveis
FECHO		Com ferragem multi-ponto com 1, 2 ou 3 pontos de fecho
ABERTURAS		Vão de correr de 2, 3 ou 4 folhas
PESO MÁXIMO		150 Kg / folha
ACABAMENTOS	Exterior	Alumínio Lacado ou Anodizado
	Interior	Madeira com acabamento em Carvalho, Mogno, Cerejeira, Nogueira ou Faia

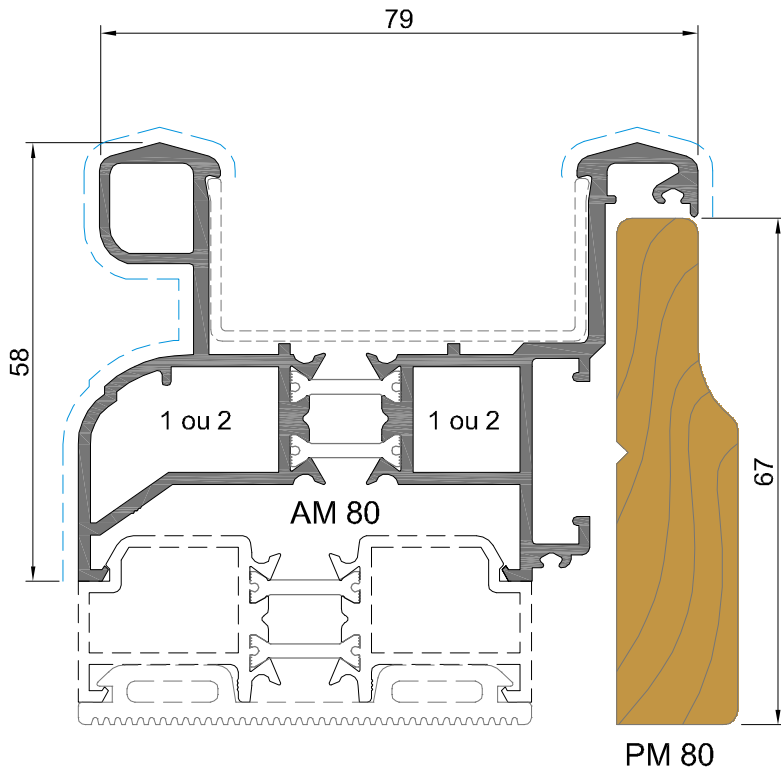
QUALIDADE

O sistema é controlado desde a produção dos perfis de alumínio até a colocação em obra através de instaladores devidamente credenciados.

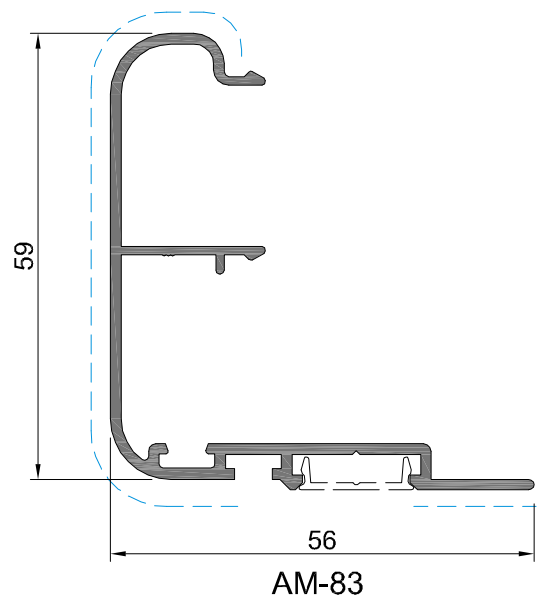
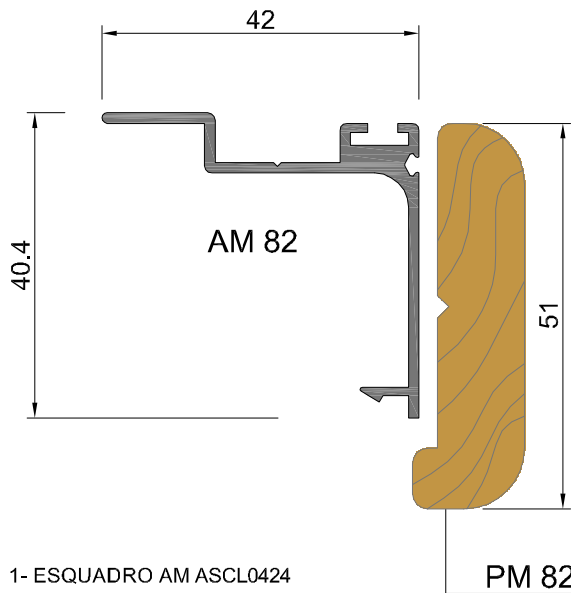
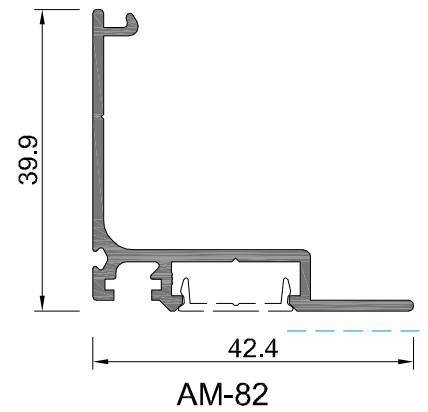
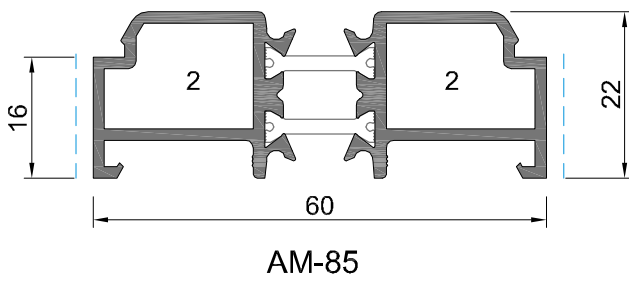
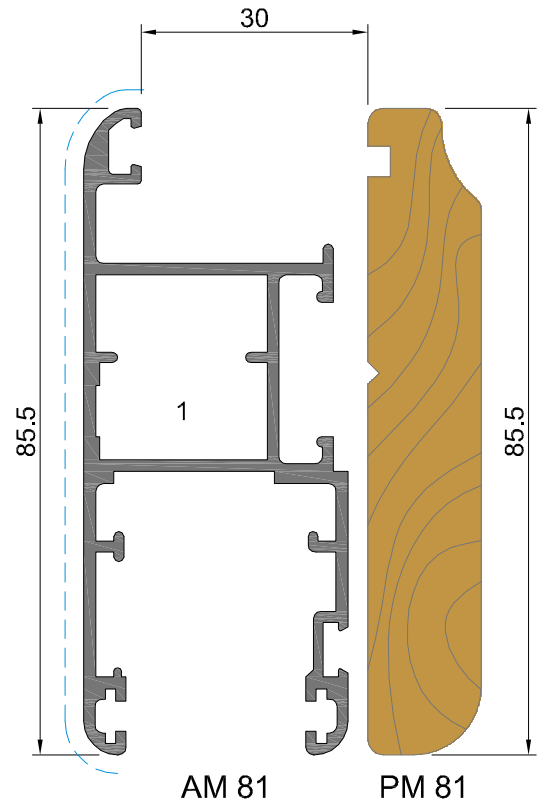
- Os materiais utilizados no sistema AM-C são de grande qualidade e resistência nomeadamente:
- Perfis de alumínio extrudidos na liga AL MG SI - 05 F22 com dureza T5.
 - Acessórios de câmara europeia da marca SAVIO, empresa italiana de grande prestígio europeu com certificação ISO9001.
 - Vedantes e topos em E.P.D.M. para uma estanquidade e permeabilidade superior.

REF ^a	PERFIL	DESIGNAÇÃO	ÁREA LACAR ANODIZAR	ÁREA POLIR
AM 80		ARO FIXO	0.662	0.211
AM 81		ARO MÓVEL	0.554	0.101
AM 82		PERFIL CENTRAL INTERIOR	0.201	0.111
AM 83		PERFIL CENTRAL EXTERIOR	0.345	0.149
AM 84		PERFIL LIGAÇÃO	0.440	0.106
AM 85		REMATE P/ ARO FIXO	0.296	0.075
TL 27		PERFIL PARA 4 FOLHAS	0.296	0.075

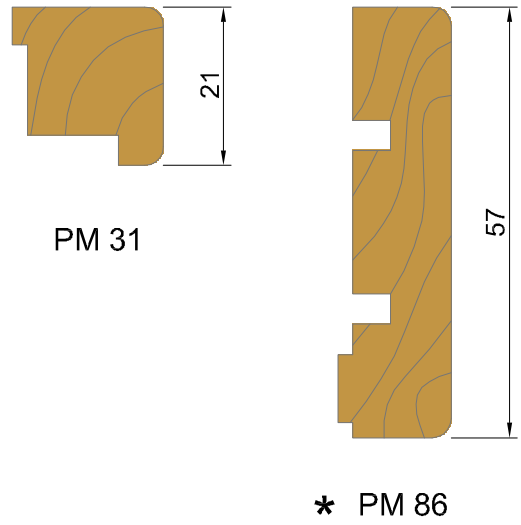
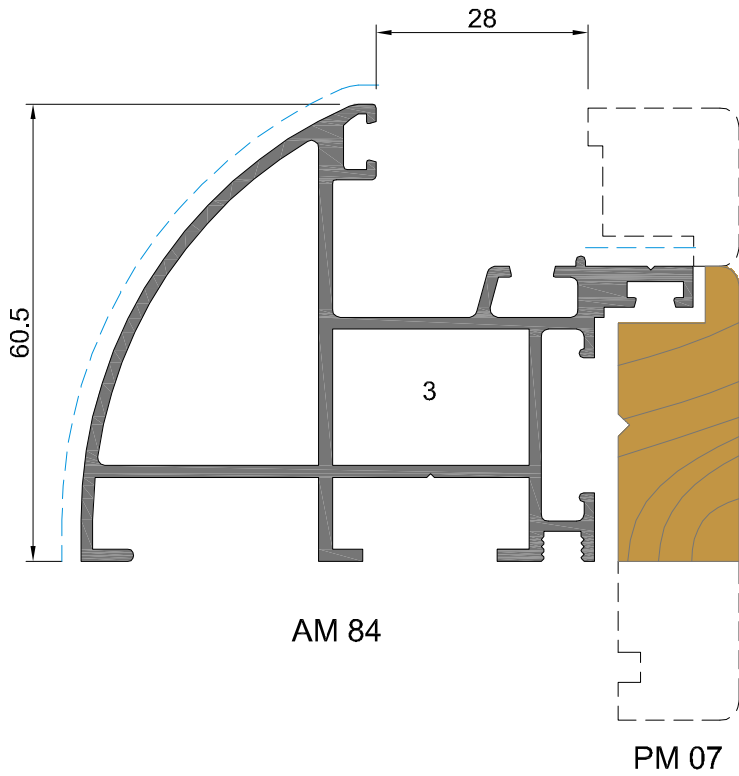
ARO FIXO



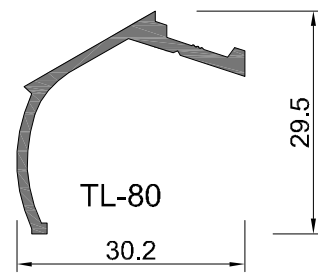
ARO MÓVEL



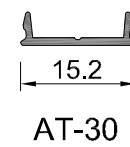
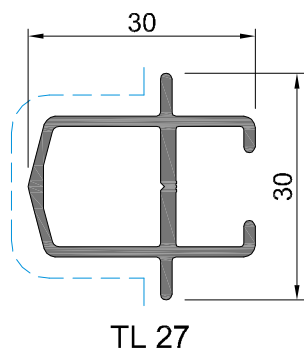
1- ESQUADRO AM ASCL0424
2- ESQUADRO 18-1414 C



PERFIL PVC AM-96
(para o perfil AM-80)



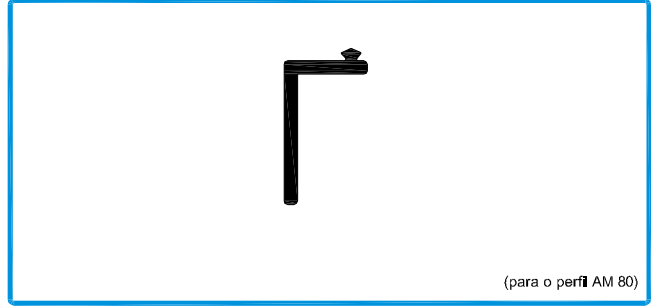
PERFIL PARA 4 FOLHAS





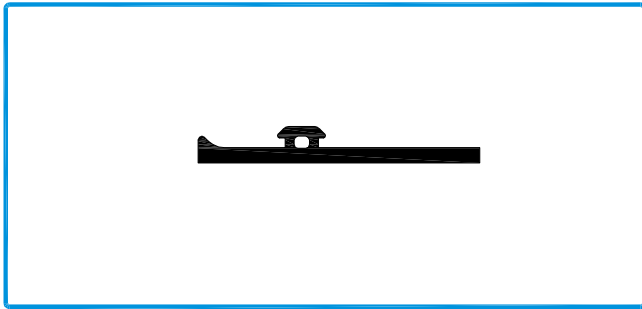
(para aplicar com os perfis AM 80 ou AM 85)

208388 JUNTA DE DE REMATE PAREDE 2030

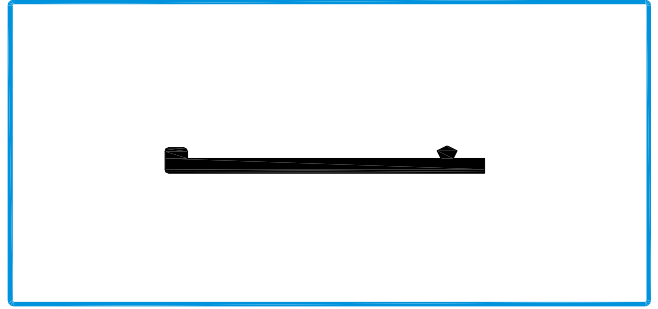


(para o perfil AM 80)

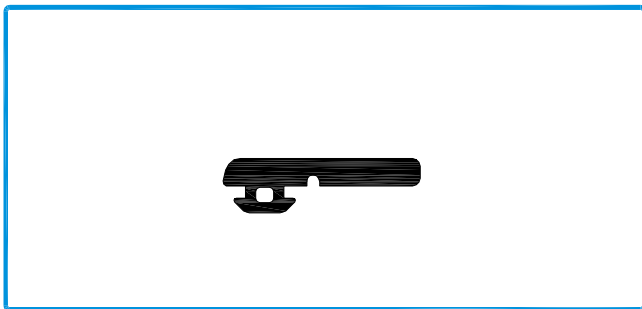
208100 JUNTA SEPARADORA 2054 Pr.



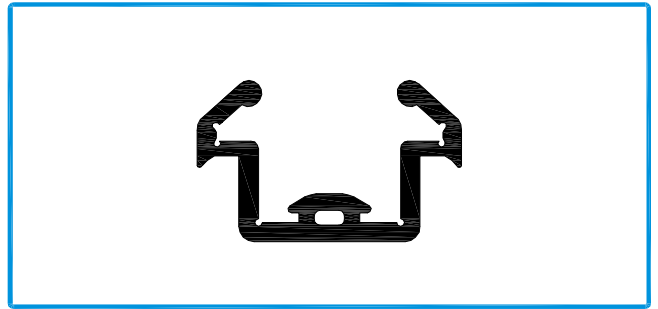
208322 JUNTA P/4221/4223 ASVR2351



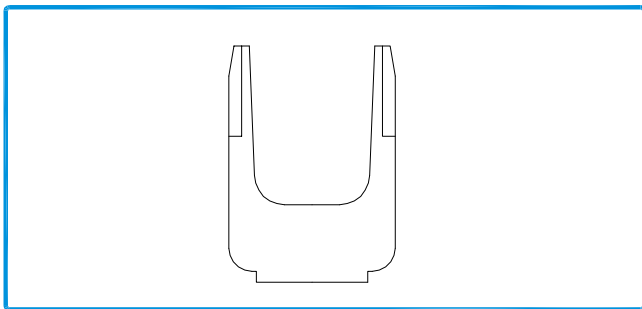
208318 JUNTA P/4218 ASVR2352



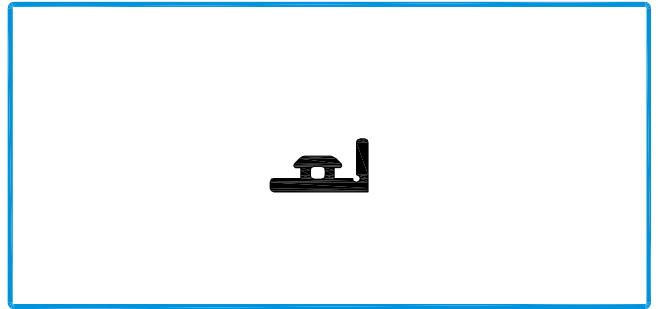
208324 JUNTA PARA BITE 2247



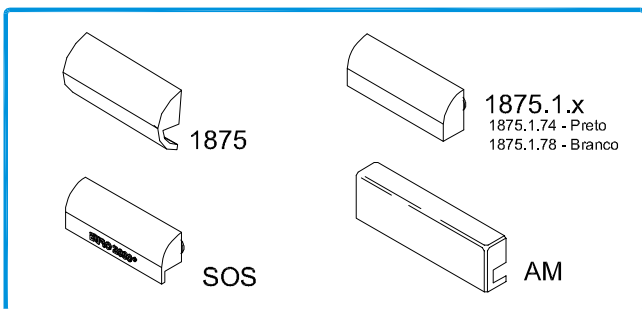
208316 JUNTA P/ 4 FOLHAS 2139



207137 GUIA NYLON ASSV 2315



208194 JUNTA DISTANCIADORA 2202



1875

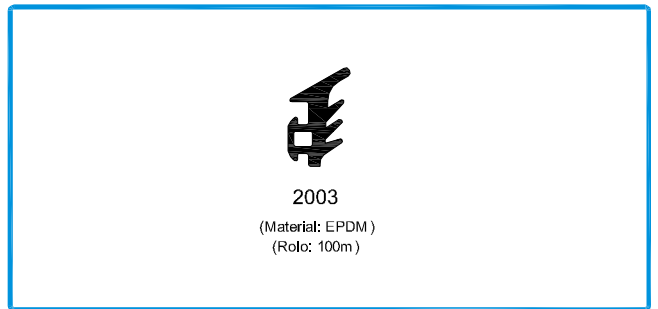
1875.1.x
1875.1.74 - Preto
1875.1.78 - Branco

SOS

AM

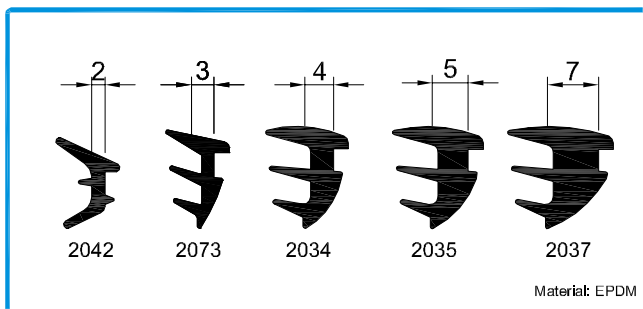
210154 GOTEIRA 1875 Br/Pr
210280 GOT. SOS C/VÁLV. Br
210264

210142 GOT. C/VÁLV. 1875.1.74
210144 GOT. C/VÁLV. 1875.1.78
GOTEIRA AM (Bra. ou Prt.)

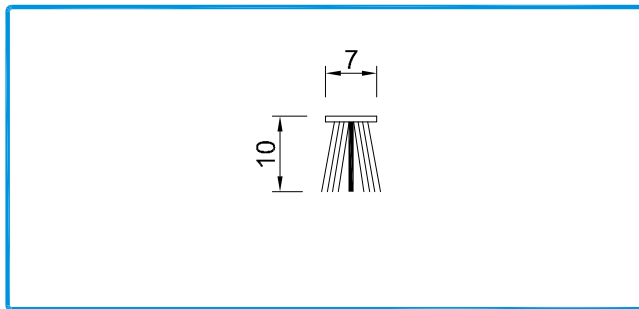


2003
(Material: EPDM)
(Roço: 100m)

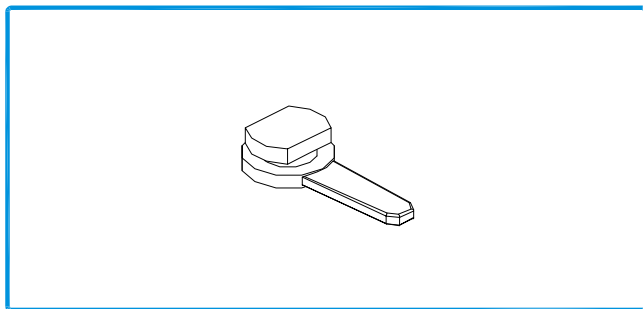
208350 JUNTA DE VEDAÇÃO EXTERIOR 2003



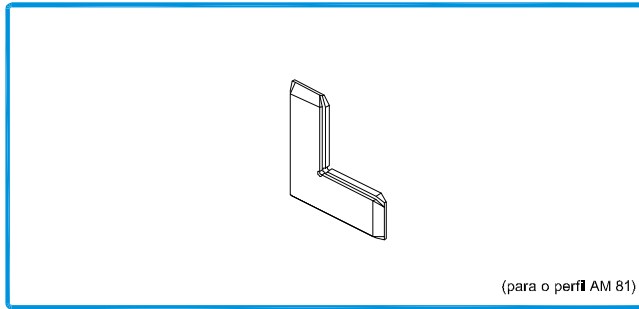
208191 JUNTA DE CUNHA 2042 208196 JUNTA DE CUNHA 2035
 208195 JUNTA DE CUNHA 2034 208904 JUNTA DE CUNHA 2037
 208199 JUNTA DE CUNHA 2073



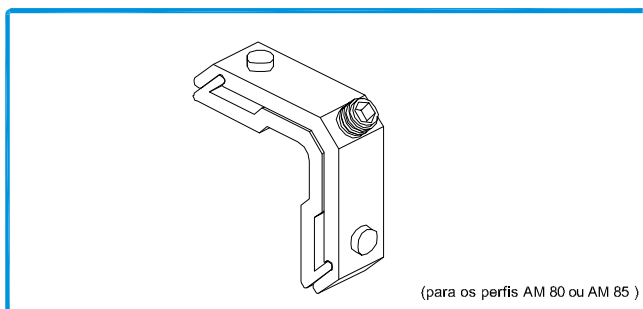
208434 VEDANTE PELÚCIA 7 x 10 S-FIN



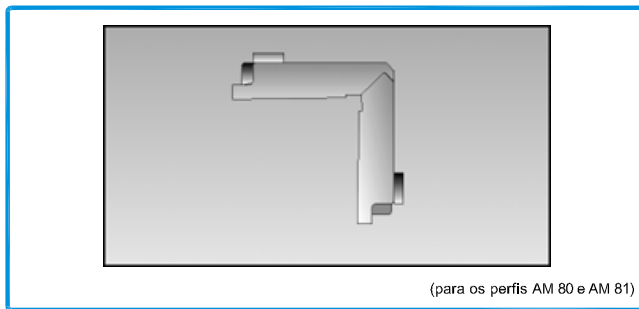
207204 PRESILHA



204136 ESQUADRO ASEP 289001 (para o perfil AM 81)



204029 ESQUADRO 18-1414 C (para os perfis AM 80 ou AM 85)



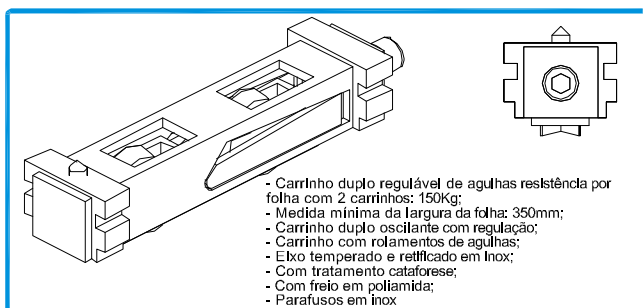
204134 ESQUADRO AM 2400C ASCL0424 (para os perfis AM 80 e AM 81)



213264 CANTO REFORÇO NYLON ASEP 693.001RO 18-1414 C

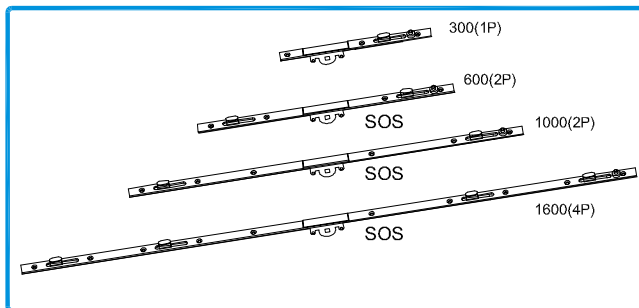


204132 ESQUADRO AM 2400P ASCL0431 (para o perfil AM 84)

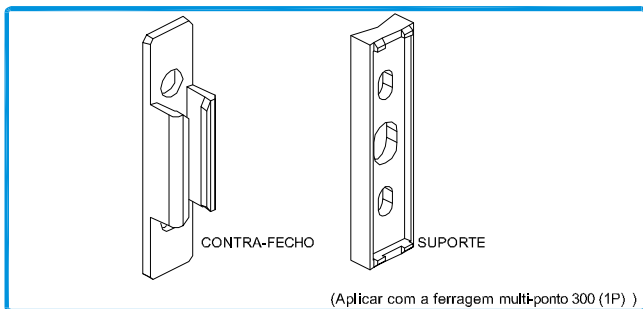


205171 CARRINHO AM DUPLO REG. 9509.1CT

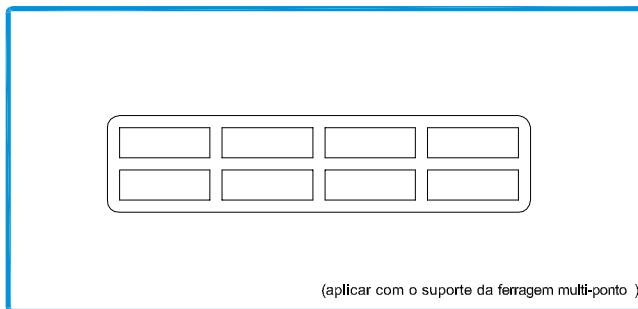
- Carrinho duplo regulável de agulhas resistência por folha com 2 carrinhos: 150Kg;
- Medida mínima da largura da folha: 350mm;
- Carrinho duplo oscilante com regulação;
- Carrinho com rolamentos de agulhas;
- Elxo temperado e retificado em Inox;
- Com tratamento catáforese;
- Com freio em poliamida;
- Parafusos em inox



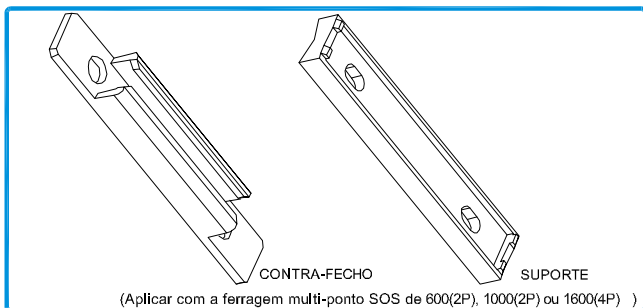
211205 FERRAGEM MULTI-PONTO 300 (1P)
 211191 FERRAGEM MULTI-PONTO SOS 600 (2P)
 211192 FERRAGEM MULTI-PONTO SOS 1000 (2P)
 211193 FERRAGEM MULTI-PONTO SOS 1600 (4P)



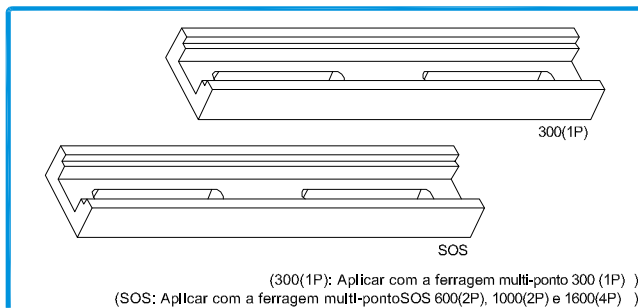
202098 CONTRA-FECHO MULTI-PONTO 300 (1P)
230303 SUPORTE PARA CONTRA-FECHO MULTI-PONTO 300(1P)



218151 CALÇO 5012/2



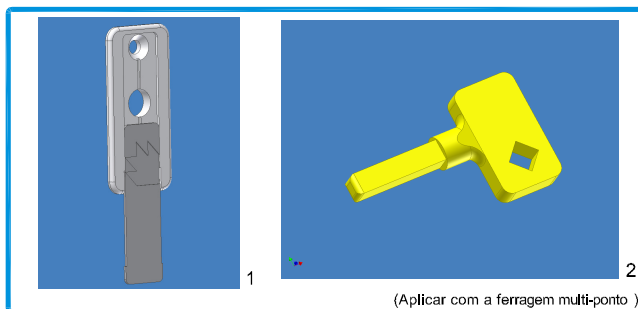
202094 CONTRA-FECHO MULTI-PONTO SOS
230305 SUPORTE PARA CONTRA-FECHO MULTI-PONTO SOS



200304 SUPORTE PARA FERRAGEM MULTI-PONTO 300 (1P)
230306 SUPORTE PARA FERRAGEM MULTI-PONTO SOS



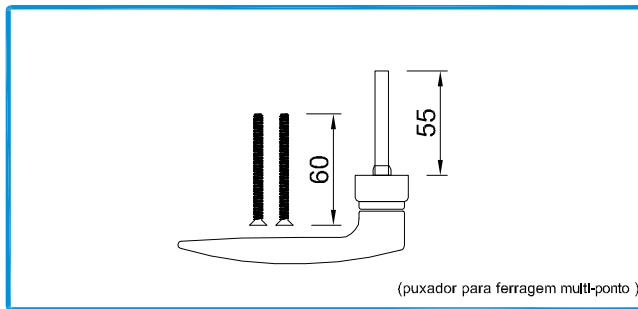
215060 PEÇA ANTI-LEVANTAMENTO MULTI-PONTO 300(1P)



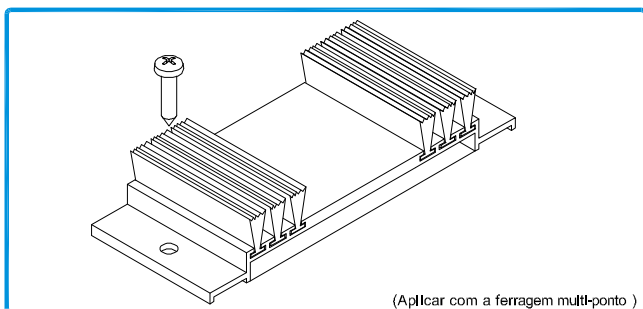
214010 1 - BASE PARA FERRAGEM MULTI-PONTO
469002 2 - CHAVE PARA FERRAGEM MULTI-PONTO



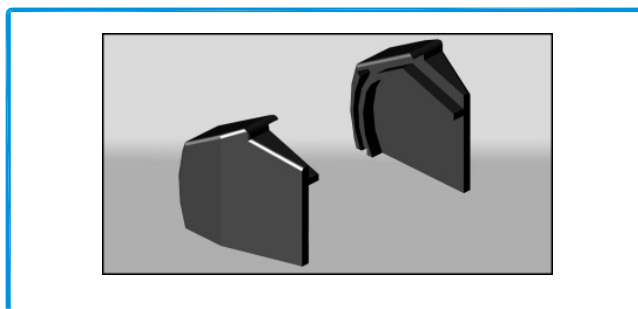
200029 PUXADOR JANELA 20040 INOX



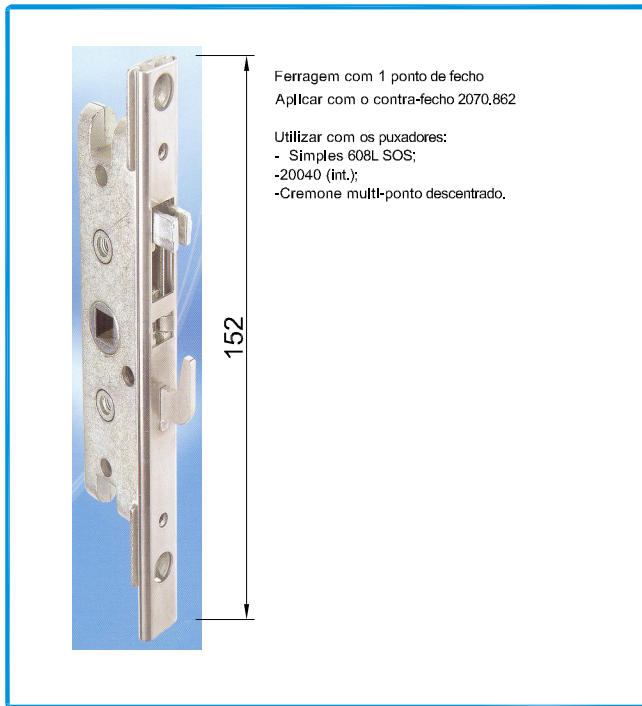
200025 PUXADOR SIMPLES 608L SOS



213285 CORTA-VENTO AM/TL 02



212352 CONJUNTO TOPO TL80 PRETO

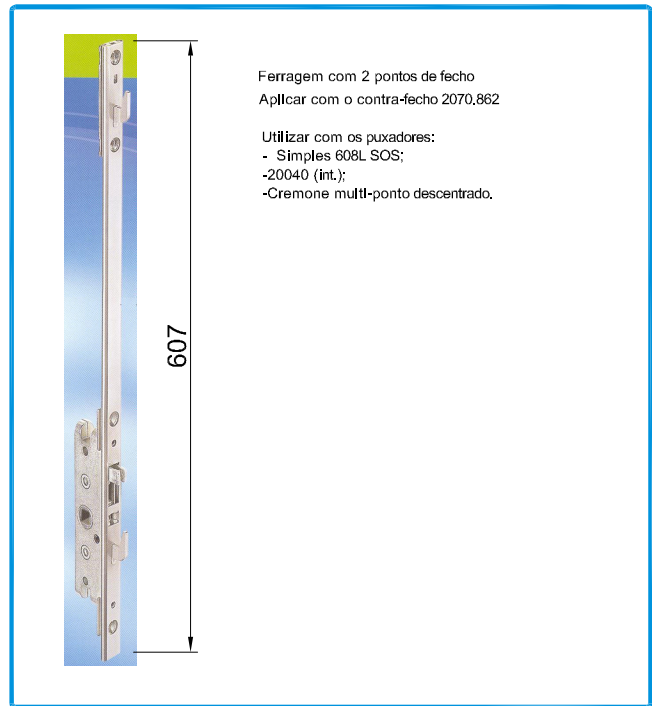


Ferragem com 1 ponto de fecho
Aplicar com o contra-fecho 2070.862

Utilizar com os puxadores:
- Simples 608L SOS;
-20040 (int.);
-Cremone multi-ponto descentrado.

211001

FERRAGEM 1 PONTO SR-3100 INOX

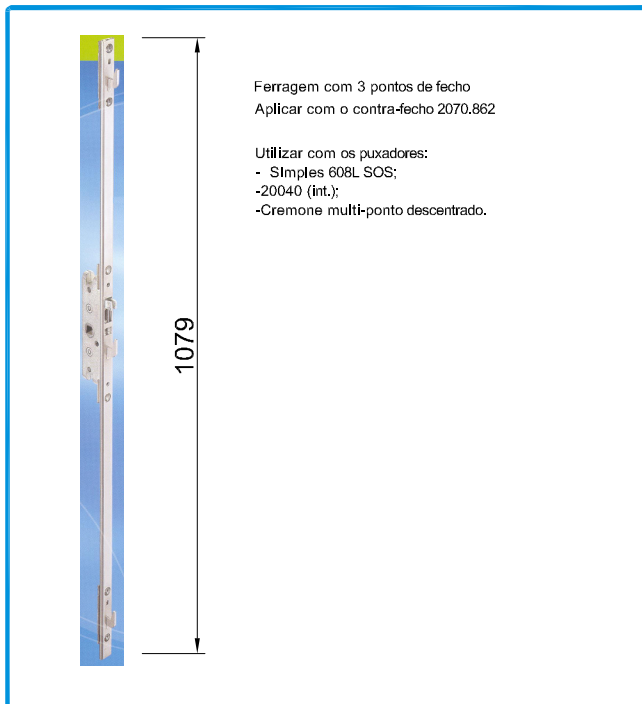


Ferragem com 2 pontos de fecho
Aplicar com o contra-fecho 2070.862

Utilizar com os puxadores:
- Simples 608L SOS;
-20040 (int.);
-Cremone multi-ponto descentrado.

211002

FERRAGEM 2 PONTOS SR-3200 INOX

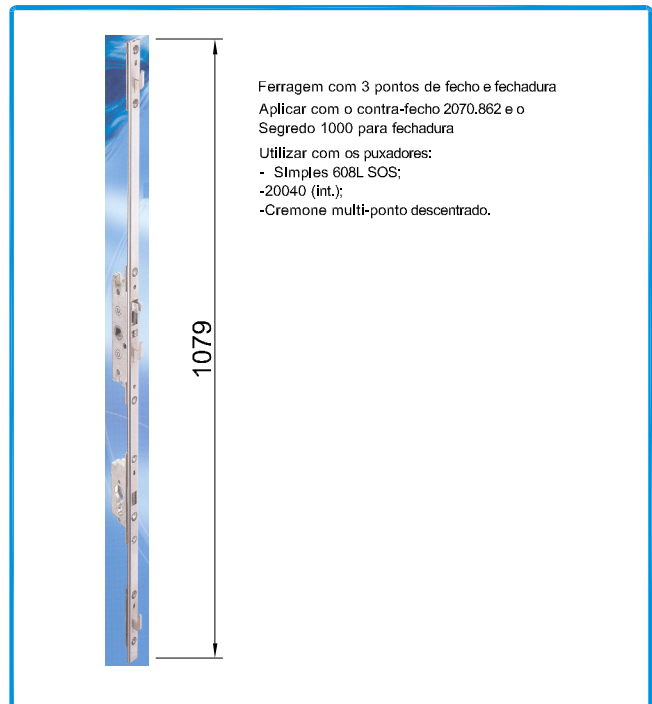


Ferragem com 3 pontos de fecho
Aplicar com o contra-fecho 2070.862

Utilizar com os puxadores:
- Simples 608L SOS;
-20040 (int.);
-Cremone multi-ponto descentrado.

211003

FERRAGEM 3 PONTOS SR-3300 INOX

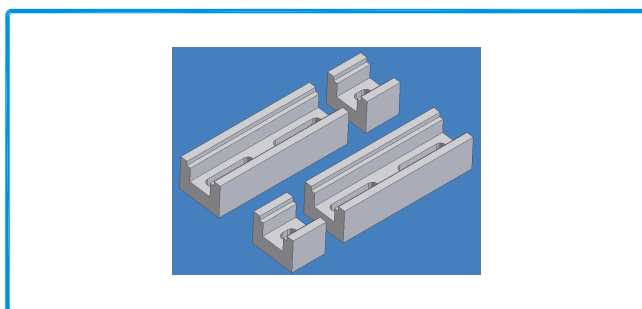


Ferragem com 3 pontos de fecho e fechadura
Aplicar com o contra-fecho 2070.862 e o
Segredo 1000 para fechadura

Utilizar com os puxadores:
- Simples 608L SOS;
-20040 (int.);
-Cremone multi-ponto descentrado.

211551

FERRAGEM 3 PONTOS COM CHAVE SR-3300i INOX



212701

CONJUNTO DE CALÇOS PARA FERRAGEM SR-3000



(contra-fecho para as ferragens SR-3000)

202083

CONTRA-FECHO 2070.861



(aplicar com o Fecho Pivot Taudue 825 ou com as ferragens SR-3000)

200784

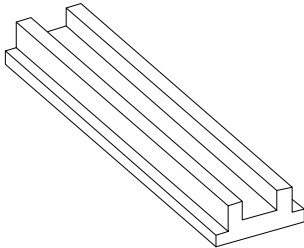
PUXADOR DE JANELA MAN85LL LATÃO



(aplicar com o Puxador MAN85LL ou Puxador 20040)

201501

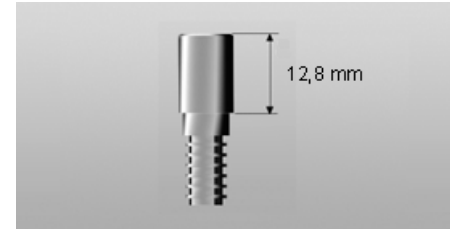
FECHO PIVOT TAUDUE 825



(aplicar com o Fecho Pivot Taudue 825)

215144

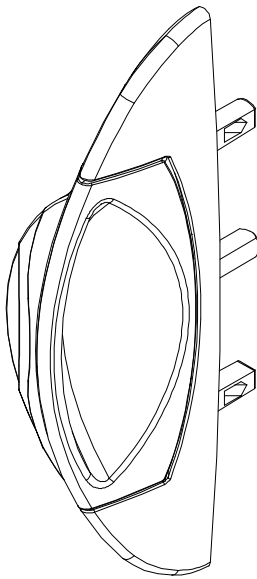
PEÇA SUPORTE DOBRADIÇA VR6058



(aplicar com o Fecho Pivot Taudue 825)

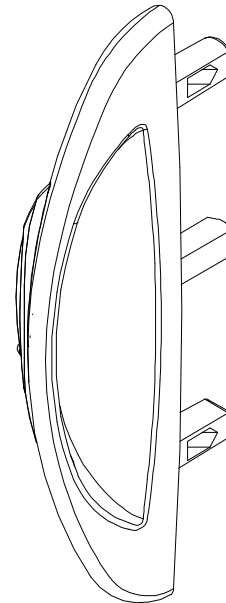
290101

PARAFUSO PB 12.8mm



200961
200966

1 - PUXADOR INTERIOR NEPTUNE 9921
2 - PUXADOR EXTERIOR NEPTUNE 9941



200986
200968

1 - PUXADOR INTERIOR CALIPSO 9920
2 - PUXADOR EXTERIOR CALIPSO 9940



223810

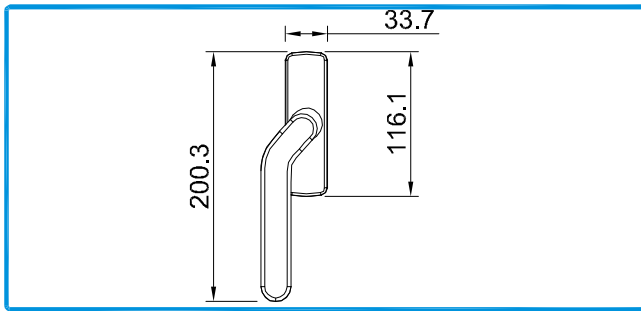
KIT CORTA VENTO 2201 + SUPLEMENTO



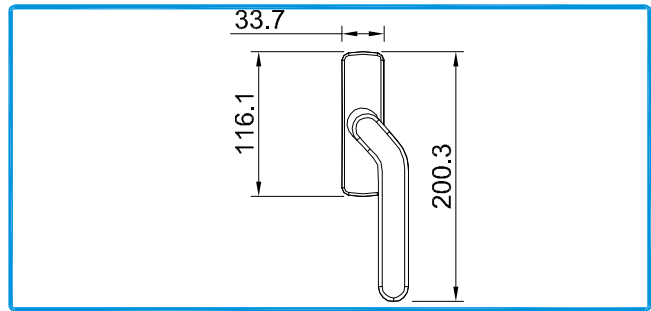
(aplicar com o perfil AM 33 e com o Fecho Pivot Taudue 825)

223340

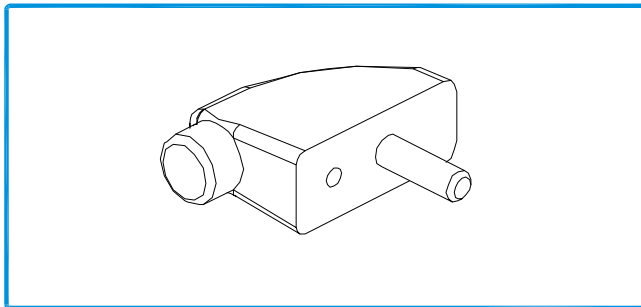
KIT FECHO ASSV 2311



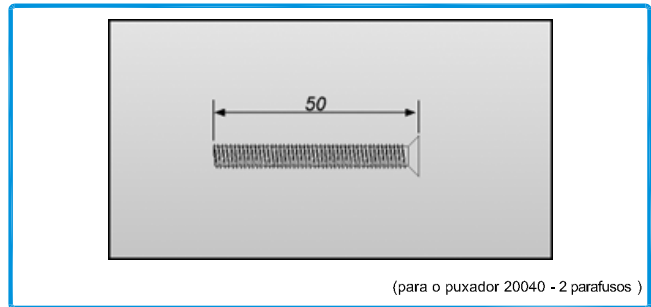
200939 CREMONE MULTI-PONTO DESVIADO - ESQUERDO



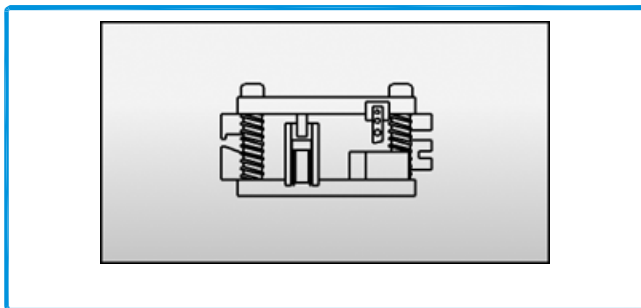
200959 CREMONE MULTI-PONTO DESVIADO - DIREITO



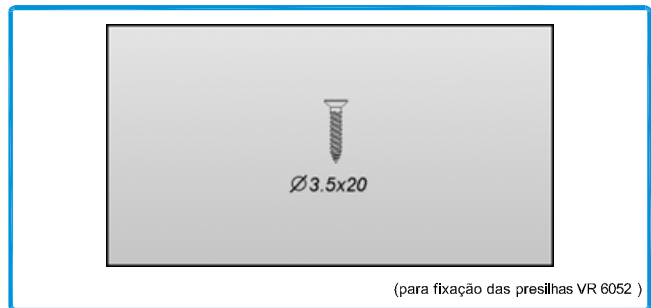
214064 BATENTE TOPEHSN



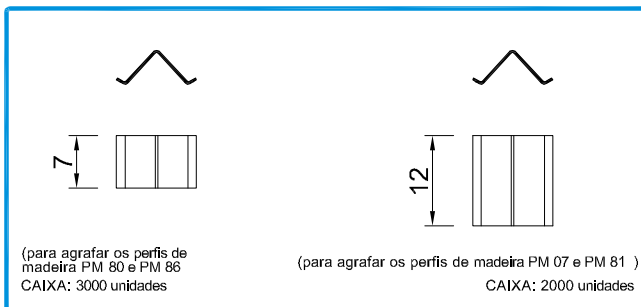
290028 PARAFUSO P/PUXADOR JANELA M5X50
(para o puxador 20040 - 2 parafusos)



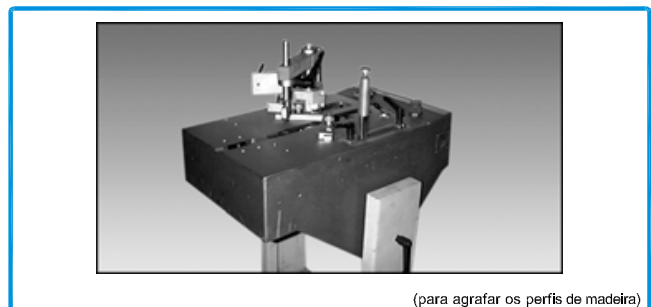
408004 CORTANTE CORRER P/ALUM. MADEIRA



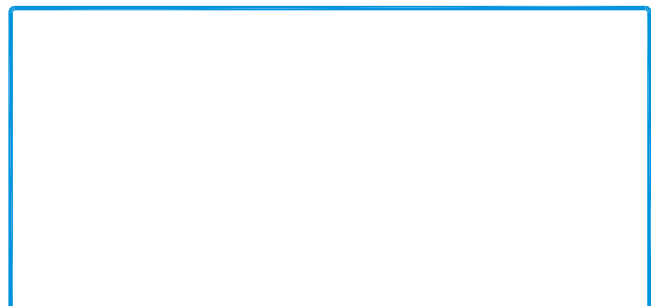
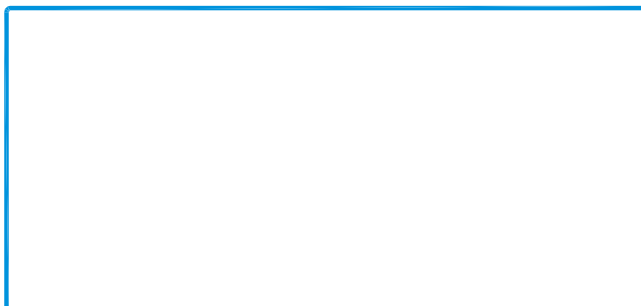
290420 PARAFUSO Ø3.5x20 CX INO
(para fixação das presilhas VR 6052)



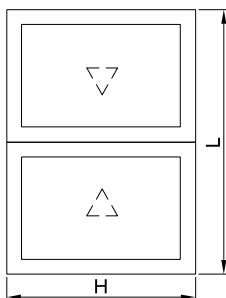
428004 AGRAFOS 11 AT 7mm
428002 AGRAFOS 11 AT 12mm
(para agrafar os perfis de madeira PM 80 e PM 86 CAIXA: 3000 unidades)
(para agrafar os perfis de madeira PM 07 e PM 81) CAIXA: 2000 unidades



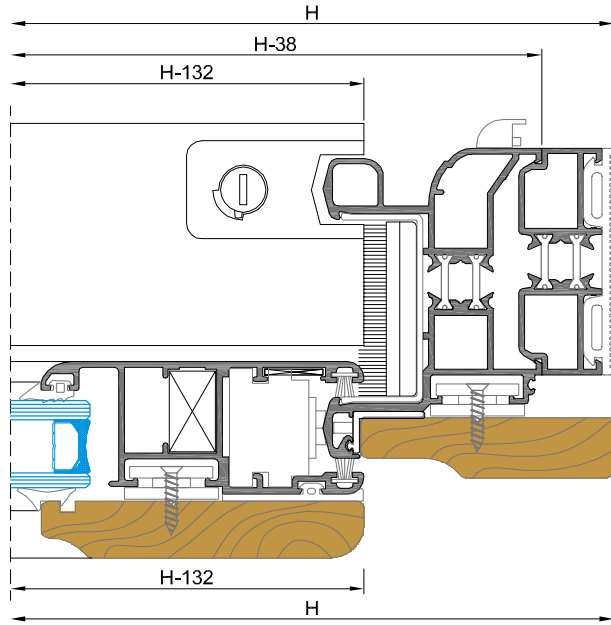
417001 MÁQUINA AGRAFAR MINI-GRAF4
(para agrafar os perfis de madeira)



MAPA DE CORTE PARA VÃO DE CORRER 2 FOLHAS À FACE



PERFIS: AM 80, AM 81, AM 82, AM 83, AM 85, PM 80, PM 81 e PM 82
 LV= LARGURA PARA VIDRO= (L-352)/2
 HV= ALTURA PARA VIDRO= H-277
 ESP. TOTAL RECOMENDADA PARA VIDRO: 23mm
 PESO MÁXIMO POR FOLHA: 150Kg



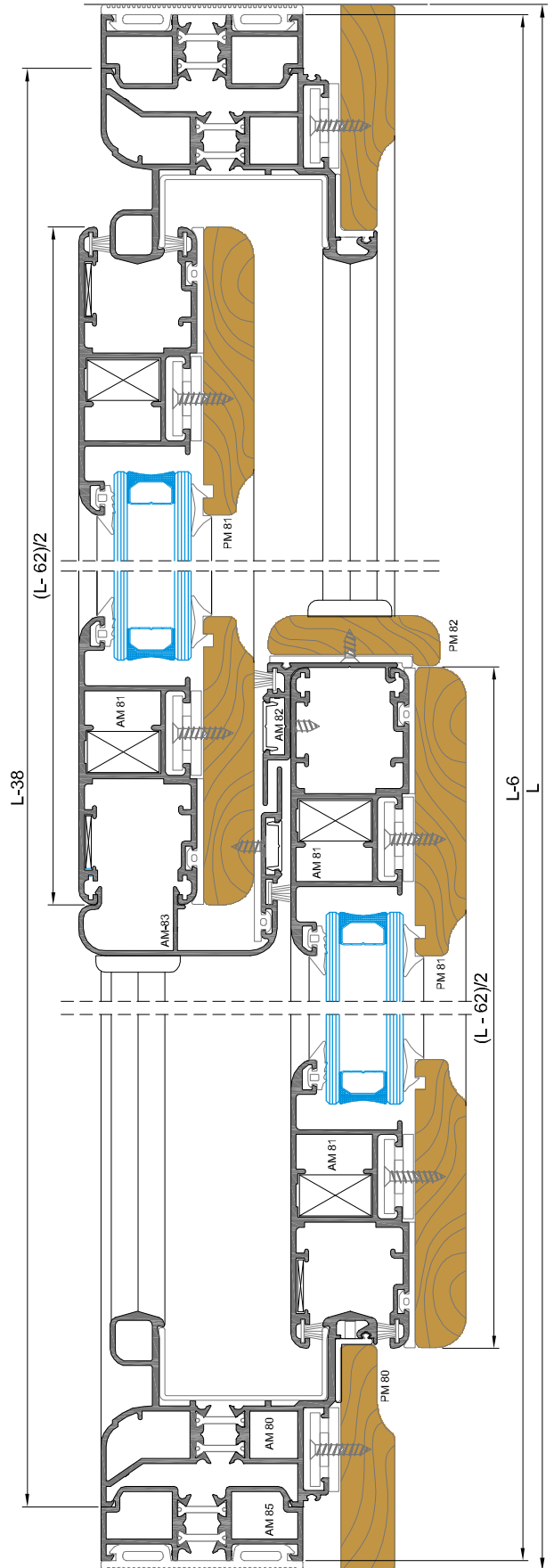
MAPA DE PERFIS e ACESSÓRIOS

REFº	DESIGNAÇÃO	CORTE HORIZ.	CORTE VERT.	QUANT.	REFº	DESIGNAÇÃO	QUANT.	REFº	DESIGNAÇÃO	QUANT.
AM 80	ARO FIXO	L-38	H-38	2+2	VR 2030	JUNTA REMATE PAREDE	2L+2H	ASCL0431	ESQUADRO AM2400 PEQ.	4
AM 81	ARO MÓVEL	(L-62)/2	H-132	4+4	VR 2054	JUNTA DISTANCIADORA	2L+2H	ASCL0424	ESQUADRO AM2400 C	4
AM 83	ARO CENT. EXT.	-	H-132	1	VR 2351	JUNTA DISTANCIADORA	2L+5H	9509.1CT	CARRINHO AM DUPLO REG.	4
AM 82	ARO CENT. INT.	-	H-132	1	VR 2352	JUNTA DISTANCIADORA	H	2201	KIT CORTA-AVENTO	1
AM 85	REMATE PIARO FIXO	L-6	H-6	2+2	2003	JUNTA EXTERIOR VIDRO	4L+4H		FERRAGEM MULTIPONTO (X)	2
AT 30	PERFIL TAPA-CANAL	-	H-132	2	1002	JUNTA INTERIOR VIDRO	4L+4H		PEÇA ANTI-LEVANTAMENTO	2
					VR 6052	PRESILHA	INT ((H+L)/65)		CONTRA-FECHO M-P	DIVERSOS
PM 80	MADEIRA FIXA	L	H	2+2	EP 0893	CANTO REFORÇO NYLON	4		SUPORTE P/CONTRA-FECHO	DIVERSOS
PM 81	MADEIRA MÓVEL	(L-62)/2	H-132	4+4	EP 289001	ESQUADRO ASEP	8		SUPORTE P/M-P	DIVERSOS
PM 82	MADEIRA CENT.	-	H-132	1	2315	JUNTA PELUCIA 7x10 S-FIN	4L+6H		CALÇO 5012/2	DIVERSOS
					1875	GUIA NYLON ASSV	4		PUXADOR 20040 INOX	2
						GOTEIRA	2		PARAFUSO M5x60L	4

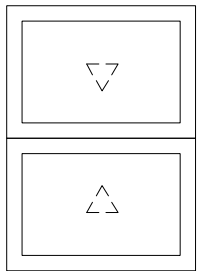
MEDIDA MÍNIMA DA LARGURA DA FOLHA : 350mm
 MEDIDA MÍNIMA DA ALTURA DA FOLHA : 700mm

(X) = FERRAGEM M-P DE 1.2. OU 3 PONTOS DE PONTO

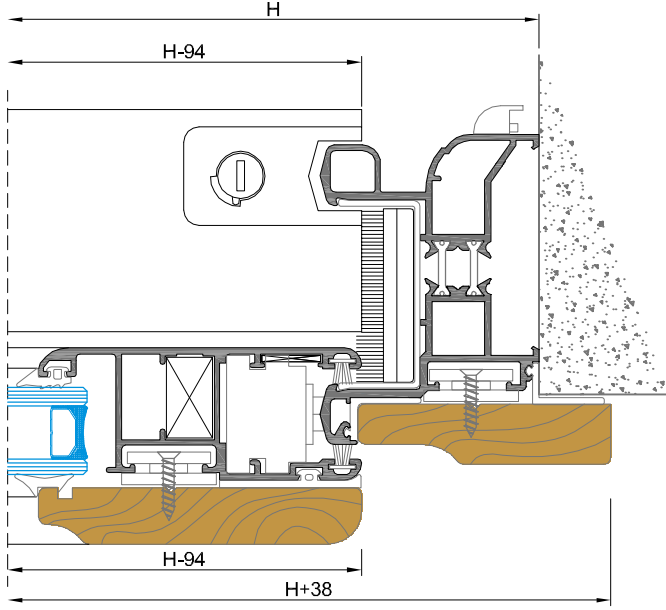
M-P= MULTIPONTO



MAPA DE CORTE PARA VÃO DE CORRER 2 FOLHAS COM REMATE



PERFIS: AM 80, AM 81, AM 82, AM 83, PM 80, PM 81 e PM 82
 LV= LARGURA PARA VIDRO= (L-314)/2
 HV= ALTURA PARA VIDRO= H-239
 ESP. TOTAL RECOMENDADA PARA VIDRO: 23mm
 PESO MÁXIMO POR FOLHA: 150kg



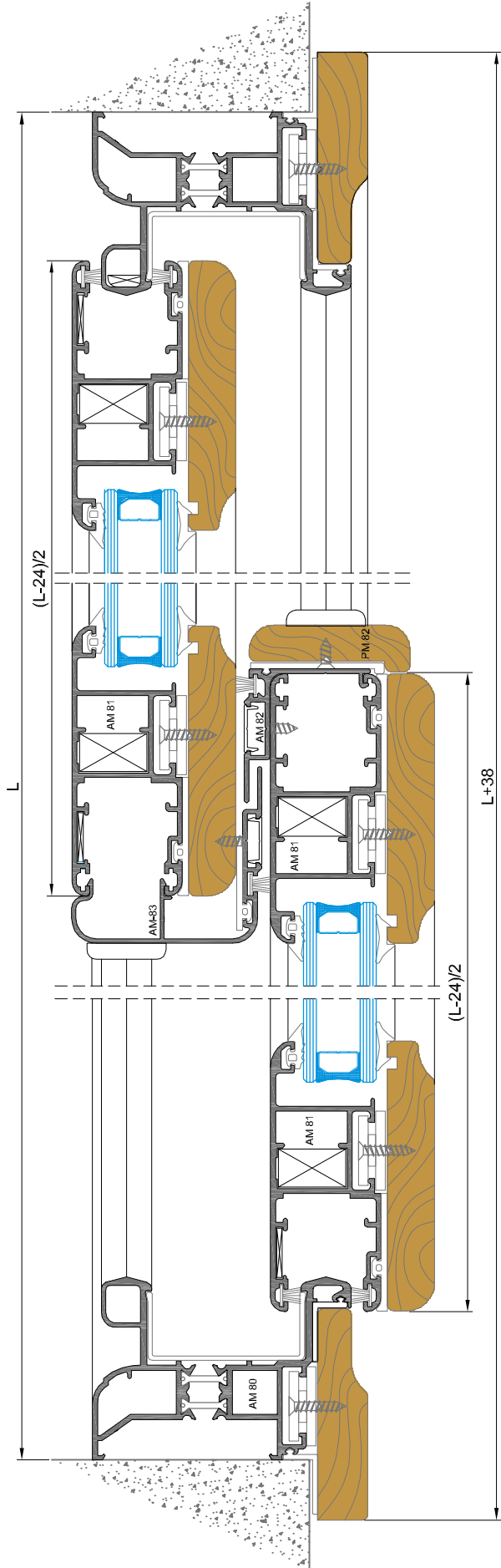
MAPA DE PERFIS e ACESSÓRIOS

REF ³	DESIGNAÇÃO	CORTE HORIZ.	CORTE VERT.	QUANT.	REF ³	DESIGNAÇÃO	QUANT.	REF ³	DESIGNAÇÃO	QUANT.
AM 80	ARO FIXO	L	H	2+2	VR 2030	JUNTA REMATE PAREDE	2L+2H	ASCL0431	ESQUADRO AM2400 PEQ.	4
AM 81	ARO MÓVEL	(L-24)/2	H-94	4+4	VR 2054	JUNTA DISTANCIADORA	2L+2H	ASCL0424	ESQUADRO AM2400 C	4
AM 83	ARO CENT. EXT.	-	H-94	1	VR 2351	JUNTA DISTANCIADORA	2L+5H	9509.1CT	CARRINHO AM DUPLO REG.	4
AM 82	ARO CENT. INT.	-	H-94	1	VR 2352	JUNTA DISTANCIADORA	H	2201	KIT CORTA-VENTO	1
AT 30	PERFIL TAPA-CANAL	-	H-132	2	2003	JUNTA EXTERIOR VIDRO	4L+4H		FERRAGEM MULTIPONTO (X)	2
					1002	JUNTA INTERIOR VIDRO	4L+4H		PEÇA ANTI-LEVANTAMENTO	2
PM 80	MADEIRA FIXA	L+38	H+38	2+2	VR 6052	PRESILHA	INT((H-L)/55)		CONTRA-FECHO M-P	DIVERSOS
PM 81	MADEIRA MÓVEL	(L-24)/2	H-94	4+4	EP 0693	CANTO REFORÇO NYLON	4		SUPORTE P/CONTRA-FECHO	DIVERSOS
PM 82	MADEIRA CENT.	-	H-94	1	EP 289001	ESQUADRO ASEP	8		SUPORTE P/M-P	DIVERSOS
						JUNTA PELUCIA 7x10 S-FIN	4L+6H		CALÇO 5012/2	DIVERSOS
					2315	GUIA NYLON ASSV	4		PUXADOR 20040 INOX	2
					1875	GOTEIRA (BIP)	2		PARAFUSO M5x50L	4

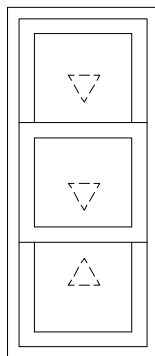
MEDIDA MÍNIMA DA LARGURA DA FOLHA: 350mm
 MEDIDA MÍNIMA DA ALTURA DA FOLHA: 700mm

(X) = FERRAGEM M-P DE 1,2, OU 3 PONTOS DE PONTO

M-P= MULTIPONTO



MAPA DE CORTE PARA VÃO DE CORRER 3 FOLHAS À FACE



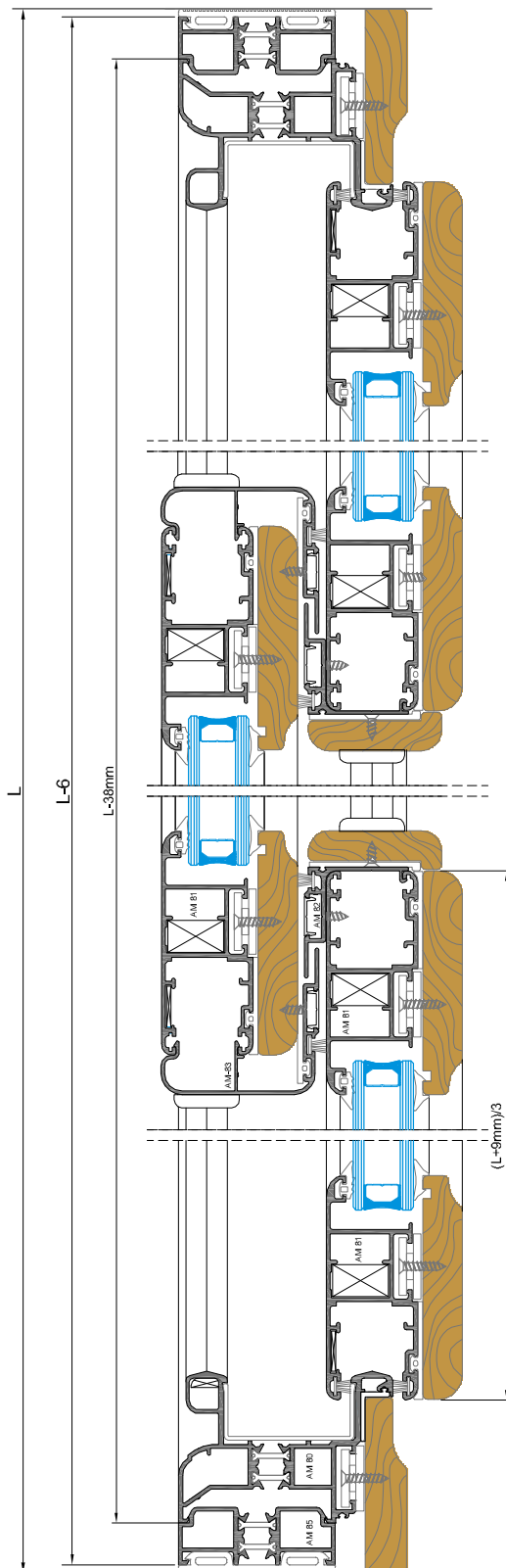
PERFIS: AM 80, AM 81, AM 82, AM 83, AM 85, PM 80, PM 81 e PM 82
 LV= LARGURA PARA VIDRO= (L-426)/3
 HV= ALTURA PARA VIDRO= H-277
 ESP. TOTAL RECOMENDADA PARA VIDRO: 23mm
 PESO MÁXIMO POR FOLHA: 150Kg

MAPA DE PERFIS e ACESSÓRIOS

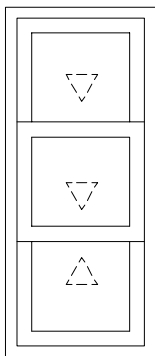
REF ³	DESIGNAÇÃO	CORTE HORIZ.	CORTE VERT.	QUANT.	REF ³	DESIGNAÇÃO	QUANT.	REF ³	DESIGNAÇÃO	QUANT.
AM 80	ARO FIXO	L-38	H-38	2+2	VR 2030	JUNTA REMATE PAREDE	2L+2H	ASCL0431	ESQUADRO AM2400 PEQ.	4
AM 81	ARO MÓVEL	(L+9)/3	H-132	6+6	VR 2054	JUNTA DISTANCIADORA	2L+2H	ASCL0424	ESQUADRO AM2400 C	12
AM 83	ARO CENT. EXT.	-	H-132	2	VR 2351	JUNTA DISTANCIADORA	2L+8H	9509.1C1	CARRINHO AM DUPLO REG.	6
AM 82	ARO CENT. INT.	-	H-132	2	VR 2352	JUNTA DISTANCIADORA	2H	2201	KIT CORTA-VENTO	2
AM 85	REMATE P/ARO FIXO	L-6	H-6	2+2	2003	JUNTA EXTERIOR VIDRO	4L+6H		FERRAGEM MULTIPONTO (X)	2
AT 30	PERFIL TAPA-CANAL	-	H-132	4	1002	JUNTA INTERIOR VIDRO	4L+6H		PEÇA ANTI-LEVANTAMENTO	2
PM 80	MADEIRA FIXA	L	H	2+2	VR 6052	PRESILHA	DIVERSOS		CONTRA-FECHO M-P	DIVERSOS
PM 81	MADEIRA MÓVEL	(L+9)/3	H-132	6+6	EP 0683	CANTO REFORÇO NYLON	4		SUPORTE P/CONTRA-FECHO	DIVERSOS
PM 82	MADEIRA CENT.	-	H-132	2	EP 289007	ESQUADRO ASEP	12		SUPORTE P/M-P	DIVERSOS
									CAIÇO 5012/2	DIVERSOS
					2315	GUIA NYLON ASSV	6		PUXADOR 20040 INOX	2
					1875	GOTEIRA	3		PARAFUSO M5x50L	4

M-P= MULTIPONTO (X)= FERRAGEM M-P DE 1.2. OU 3 PONTOS DE PONTO

MEDIDA MÍNIMA DA LARGURA DA FOLHA: 350mm
 MEDIDA MÍNIMA DA ALTURA DA FOLHA: 700mm



MAPA DE CORTE PARA VÃO DE CORRER 3 FOLHAS COM REMATE



PERFIS: AM 80, AM 81, AM 82, AM 83, AM 85, PM 80, PM 81 e PM 82

LV= LARGURA PARA VIDRO= (L-338)/3

HV= ALTURA PARA VIDRO= H-239

ESP. TOTAL RECOMENDADA PARA VIDRO: 23mm

PESO MÁXIMO POR FOLHA: 150Kg

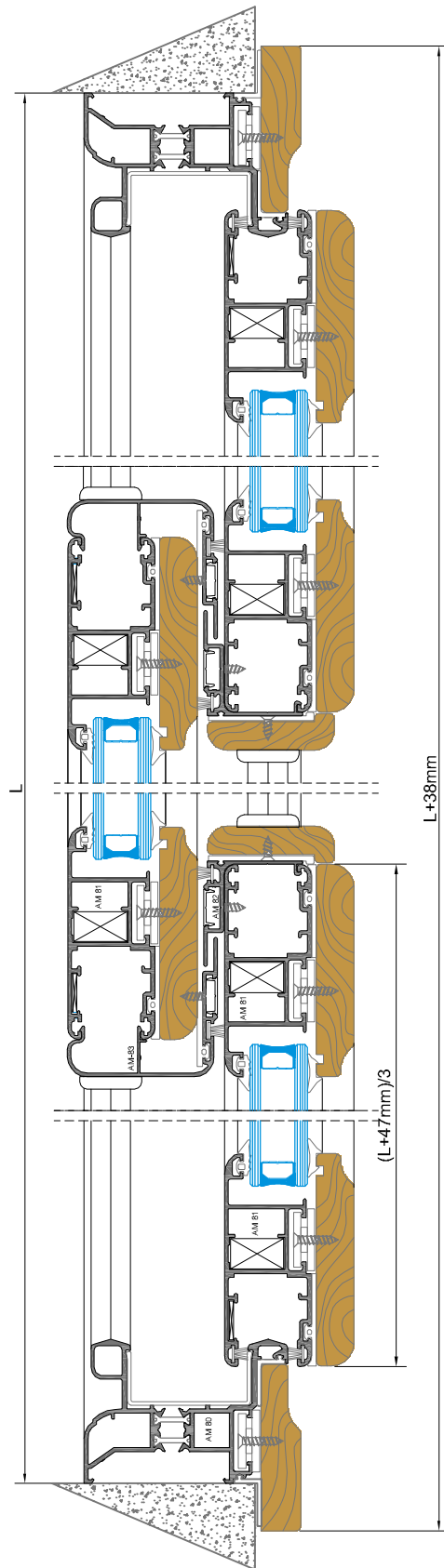
MAPA DE PERFIS e ACESSÓRIOS										
REP ^a	DESIGNAÇÃO	CORTE HORIZ.	CORTE VERT.	QUANT.	REP ^a	DESIGNAÇÃO	QUANT.	REP ^a	DESIGNAÇÃO	QUANT.
AM 80	ARO FIXO	L	H	2+2	VR 2030	JUNTA REMATE PAREDE	2L+2H	ASCL0431	ESQUADRO AM2400 PEQ.	4
AM 81	ARO MÓVEL	(L+47)/3	H-94	6+6	VR 2064	JUNTA DISTANCIADORA	2L+2H	ASCL0424	ESQUADRO AM2400 C	12
AM 83	ARO CENT. EXT.	-	H-94	2	VR 2351	JUNTA DISTANCIADORA	2L+6H	9509.1CT	CARRINHO AM DUPLO REG.	6
AM 82	ARO CENT. INT.	-	H-94	2	VR 2352	JUNTA DISTANCIADORA	2H	2201	KIT CORTA-VENTO	2
AT 30	PERFIL TAPA-CANAL	-	H-132	4	2003	JUNTA EXTERIOR VIDRO	4L+6H		FERRAGEM MULTIPONTO (X)	2
					1002	JUNTA INTERIOR VIDRO	4L+6H		PEÇA ANTI-LEVANTAMENTO	2
PM 80	MADEIRA FIXA	L+38	H+38	2+2	VR 8052	PRESILHA	DIVERSOS		CONTRA-FECHO M-P	DIVERSOS
PM 81	MADEIRA MÓVEL	(L+47)/3	H-94	6+6	EP 0693	CANTO REFORÇO NYLON	4		SUPORTE P/CONTRA-FECHO	DIVERSOS
PM 82	MADEIRA CENT.	-	H-94	2	EP 28900T	ESQUADRO ASEP	12		SUPORTE P/M-P	DIVERSOS
						JUNTA PELUCIA 7x10 S-FIN	4L+8H		CALÇO 5012Z	DIVERSOS
					2315	GUIA NYLON ASSV	6		PUXADOR 20040 INOX	2
					1875	GOITEIRA	3		PARAFUSO M5x50L	4

MEDIDA MÍNIMA DA LARGURA DA FOLHA: 350mm

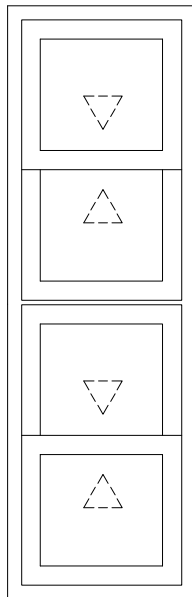
MEDIDA MÍNIMA DA ALTURA DA FOLHA : 700mm

M-P= MULTIPONTO

(X) = FERRAGEM M-P DE 1,2, OU 3 PONTOS DE PONTO



MAPA DE CORTE PARA VÃO DE CORRER 4 FOLHAS À FACE



PERFIS: AM 80, AM 81, AM 82, AM 83, AM 85, PM 80, PM 81, PM 82 e TL 27

LV= LARGURA PARA VIDRO= (L-580)/4

HV= ALTURA PARA VIDRO= H-277

ESP. TOTAL RECOMENDADA PARA VIDRO: 23mm

PESO MÁXIMO POR FOLHA: 150Kg

MAPA DE PERFIS e ACESSÓRIOS

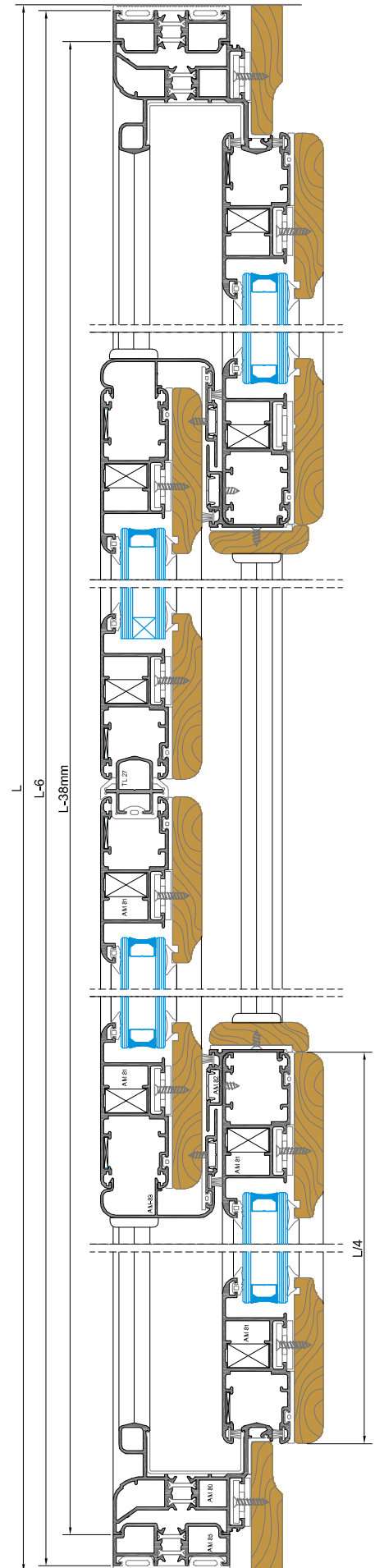
REF ^a	DESIGNAÇÃO	CORTE HORIZ.	CORTE VERT.	QUANT.	REF ^a	DESIGNAÇÃO	QUANT.	REF ^a	DESIGNAÇÃO	QUANT.
AM 80	ARO FIXO	L-38	H-38	2+2	VR 2030	JUNTA REMATE PAREDE	2L+2H	ASCL0431	ESQUADRO AM2400 PEQ.	4
AM 81	ARO MÓVEL	L/4	H-132	8+8	VR 2054	JUNTA DISTANCIADORA	2L+2H	ASCL0424	ESQUADRO AM2400 C	16
AM 83	ARO CENT. EXT.	-	H-132	2	VR 2351	JUNTA DISTANCIADORA	2L+10H	9509.1CT	CARRINHO AM DUPLO REG.	8
AM 82	ARO CENT. INT.	-	H-132	2	VR 2352	JUNTA DISTANCIADORA	2H	2201	KIT CORTA-VENTO	3
AM 85	REMATE P/ARO FIXO	L-6	H-6	2+2	2003	JUNTA EXTERIOR VIDRO	4L+8H		FERRAGEM MULTI-PONTO (X)	3
TL 27	PERFIL 4 FOLHAS	-	H-132	1	1002	JUNTA INTERIOR VIDRO	4L+8H		PEÇA ANTI-LEVANTAMENTO	3
AT 30	PERFIL TAPA-CANAL	-	H-132	4	VR 6052	PRESILHA	DIVERSOS		CONTRA-FECHO M-P	DIVERSOS
					EP 0693	CANTO REFORÇO NYLON	4		SUPORTE P/CONTRA-FECHO	DIVERSOS
PM 80	MADEIRA FIXA	L	H	2+2	EP 289001	ESQUADRO ASEP	16		SUPORTE P/M-P	DIVERSOS
PM 81	MADEIRA MÓVEL	L/4	H-132	8+8		JUNTA PELUCIA 7x10 S-FIN	4L+8H		CALÇO 5012/2	DIVERSOS
PM 82	MADEIRA CENT.	-	H-132	2	2315	GUIA NYLON ASSV	8		PUXADOR 20040 INOX	3
					1875	GOTEIRA	3		PARAFUSO M5x50L	6

MEDIDA MÍNIMA DA LARGURA DA FOLHA: 350mm

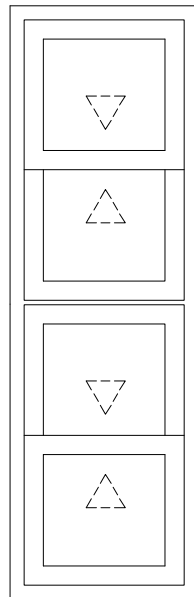
MEDIDA MÍNIMA DA ALTURA DA FOLHA : 700mm

M-P= MULTIPONTO

(X) = FERRAGEM M-P DE 1,2, OU 3 PONTOS DE PONTO



MAPA DE CORTE PARA VÃO DE CORRER 4 FOLHAS COM REMATE



PERFIS: AM 80, AM 81, AM 82, AM 83, AM 85, PM 80, PM 81, PM 82 e TL 27

LV= LARGURA PARA VIDRO= (L-542)/4

HV= ALTURA PARA VIDRO= H-239

ESP. TOTAL RECOMENDADA PARA VIDRO: 23mm

PESO MÁXIMO POR FOLHA: 150Kg

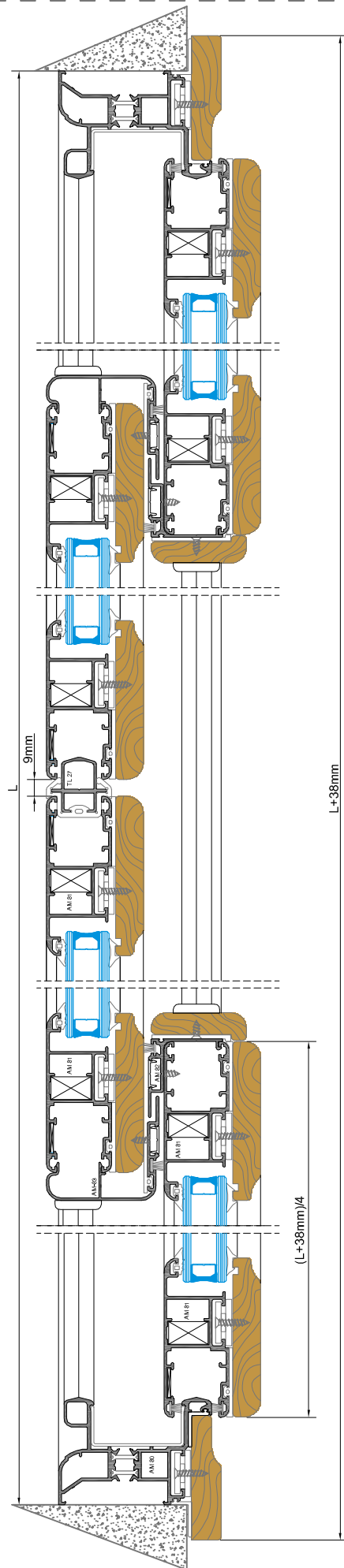
MAPA DE PERFIS e ACESSÓRIOS

REFª	DESIGNAÇÃO	CORTE HORIZ.	CORTE VERT.	QUANT.	REFª	DESIGNAÇÃO	QUANT.	REFª	DESIGNAÇÃO	QUANT.
AM 80	ARO FIXO	L	H	2+2	VR 2030	JUNTA REMATE PAREDE	2L+2H	ASCL0431	ESQUADRO AM2400 PEQ.	4
AM 81	ARO MÓVEL	(L+38)/4	H-94	8+8	VR 2054	JUNTA DISTANCIADORA	2L+2H	ASCL0424	ESQUADRO AM2400 C	16
AM 83	ARO CENT. EXT.	-	H-94	2	VR 2351	JUNTA DISTANCIADORA	2L+10H	9509.1CT	CARRINHO AM DUPLO REG.	8
AM 82	ARO CENT. INT.	-	H-94	2	VR 2352	JUNTA DISTANCIADORA	2H	2201	KIT CORTA-VENTO	3
TL 27	PERFIL 4 FOLHAS	-	H-94	4	2003	JUNTA EXTERIOR VIDRO	4L+8H		FERRAGEM MULTI-PONTO (X)	3
AT 30	PERFIL TAPA-CANAL	-	H-132	4	1002	JUNTA INTERIOR VIDRO	4L+8H		PEÇA ANTI-LEVANTAMENTO	3
					VR 6052	PRESILHA	DIVERSOS		CONTRA-FECHO M-P	DIVERSOS
PM 80	MADEIRA FIXA	L+38	H+38	2+2	EP 0693	CANTO REFORÇO NYLON	4		SUPORTE P/CONTRA-FECHO	DIVERSOS
PM 81	MADEIRA MÓVEL	(L+38)/4	H-94	8+8	EP 289001	ESQUADRO ASEP	16		SUPORTE P/M-P	DIVERSOS
PM 82	MADEIRA CENT.	-	H-94	2		JUNTA PELUCIA 7x10 S-FIN	4L+8H		CALÇO 5012/2	DIVERSOS
					2315	GUIA NYLON ASSV	8		PUXADOR 20040 INOX	3
					1875	GOTEIRA	3		PARAFUSO M5x50L	6
						M-P= MULTIPONTO		VR 2139	JUNTA P/4 FOLHAS	H

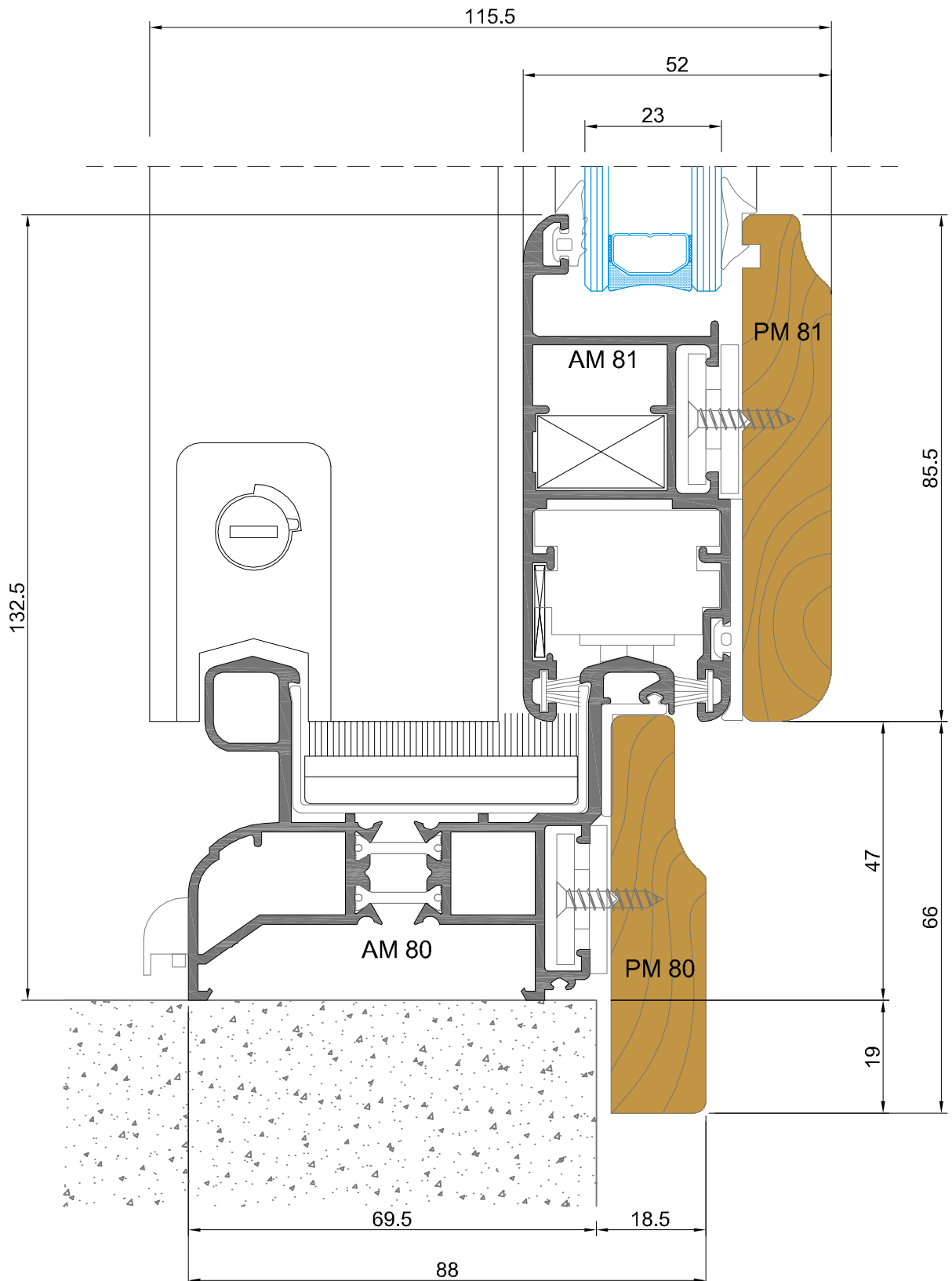
MEDIDA MÍNIMA DA LARGURA DA FOLHA: 350mm

MEDIDA MÍNIMA DA ALTURA DA FOLHA : 700mm

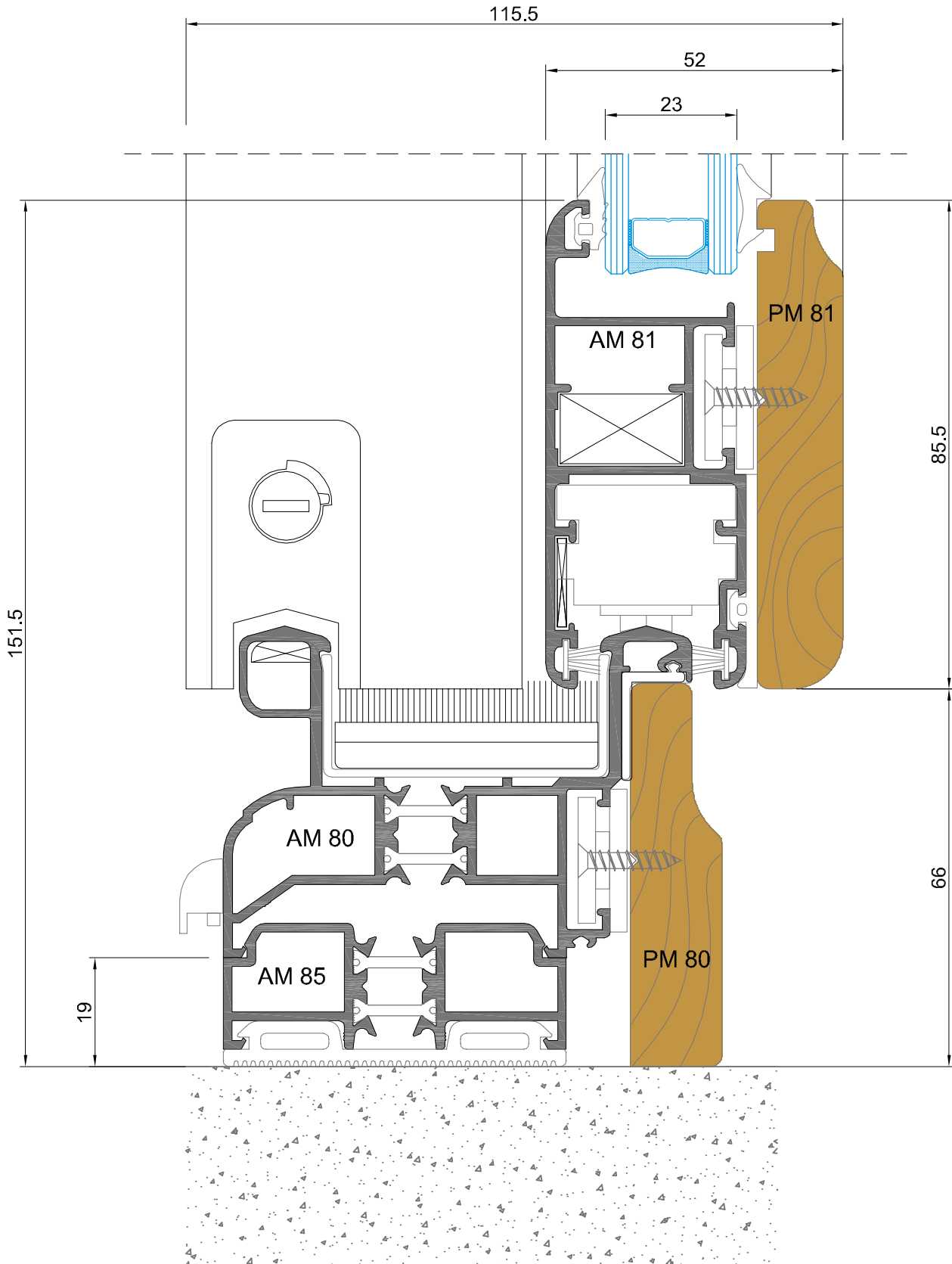
(X) = FERRAGEM M-P DE 1,2, OU 3 PONTOS DE PONTO



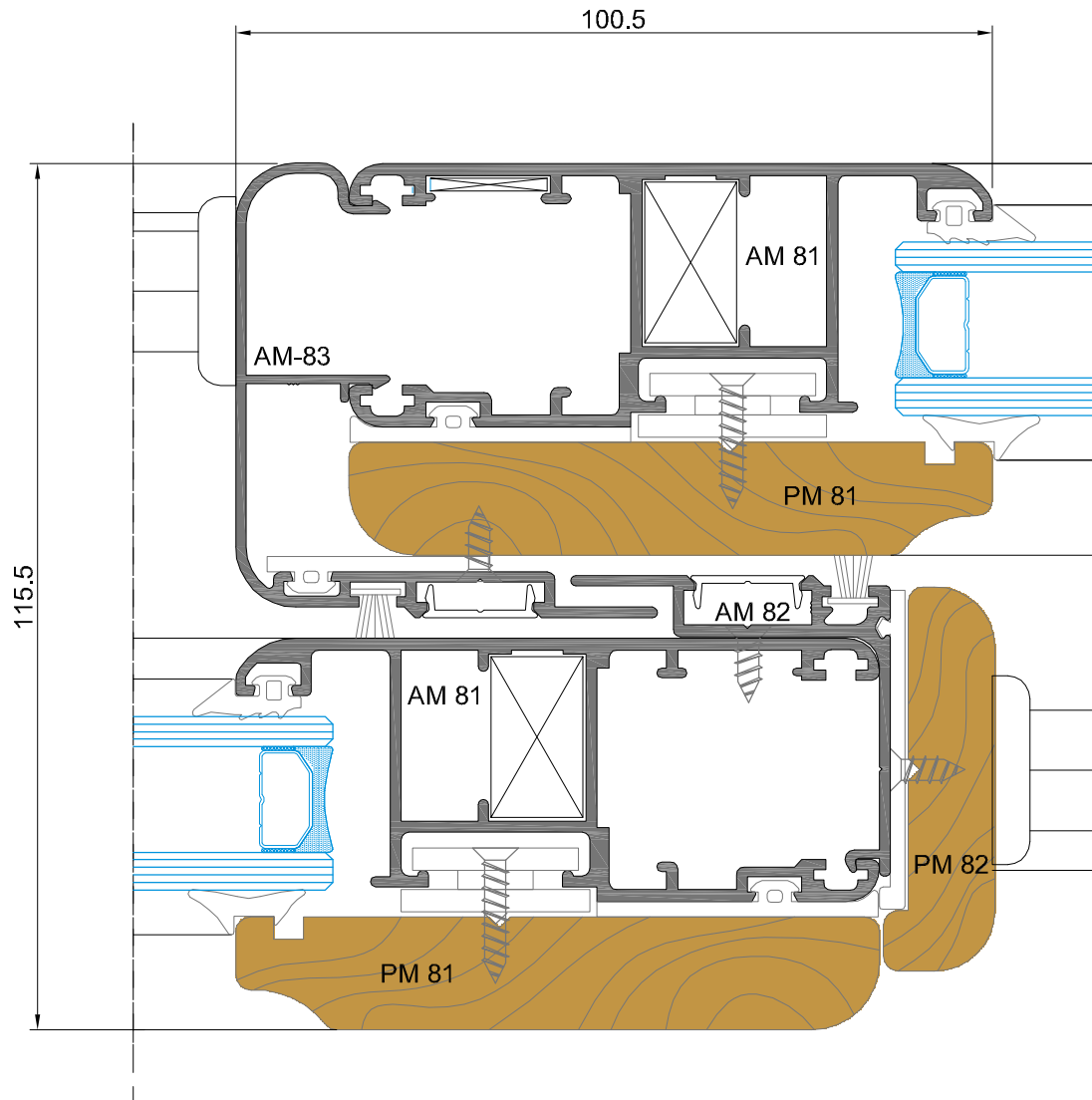
PORMENOR INFERIOR COM REMATE



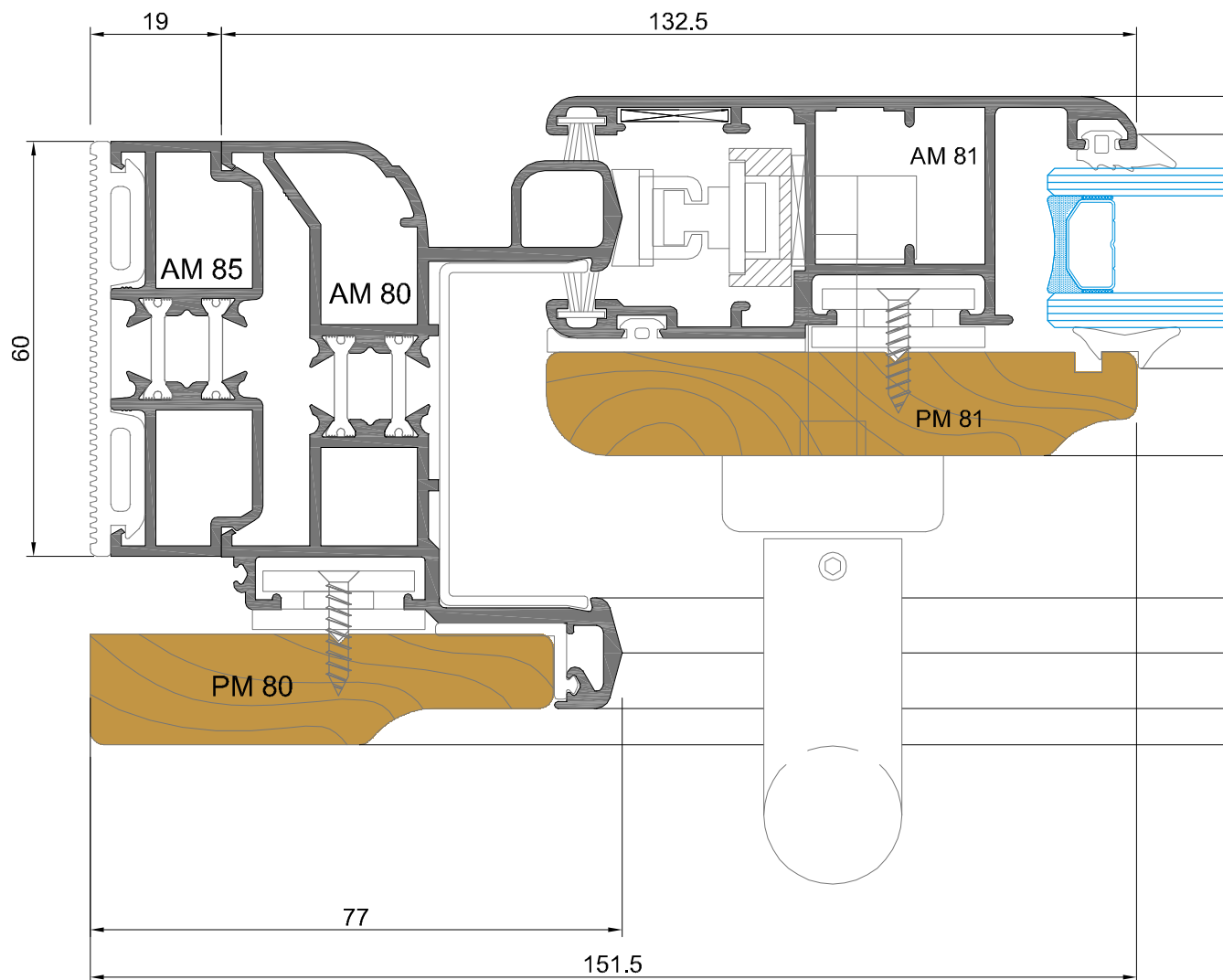
PORMENOR INFERIOR À FACE



PORMENOR CENTRAL



PORMENOR LATERAL COM FERRAGEM MULTI-PONTO



NOVOS CREMONES DESVIADOS PARA FERRAGENS MULTIPONTO

DIMENSÕES DOS CREMONES DESVIADOS



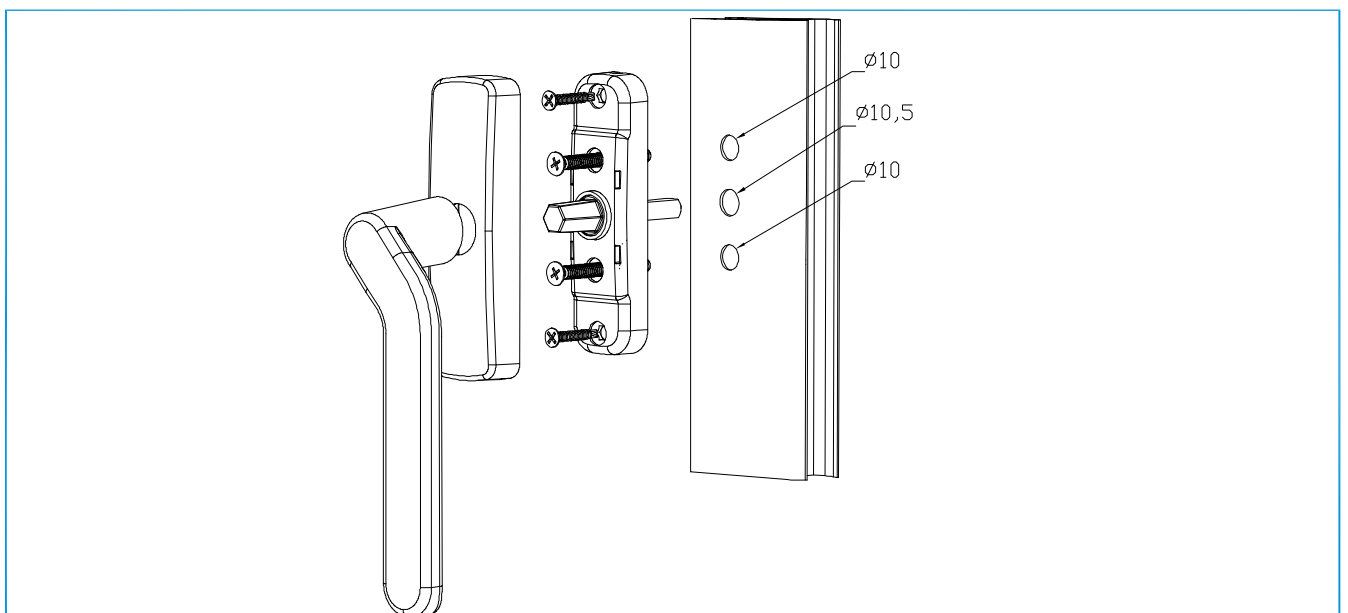
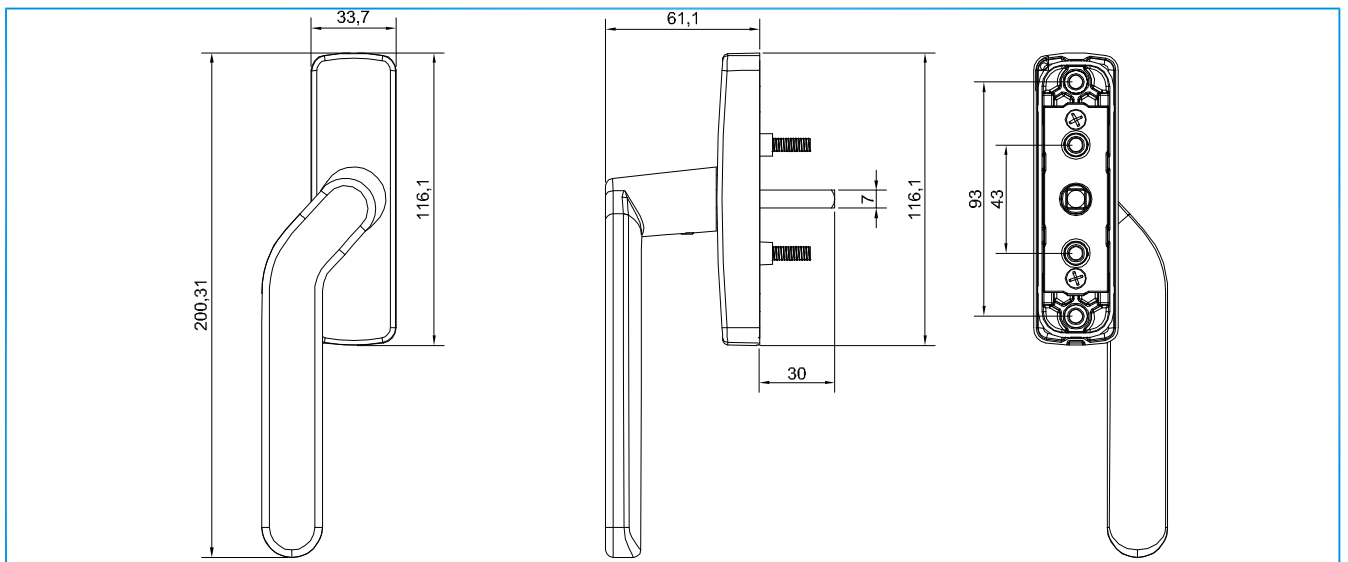
200939

Cremones M.P. desviado - Esquerdo



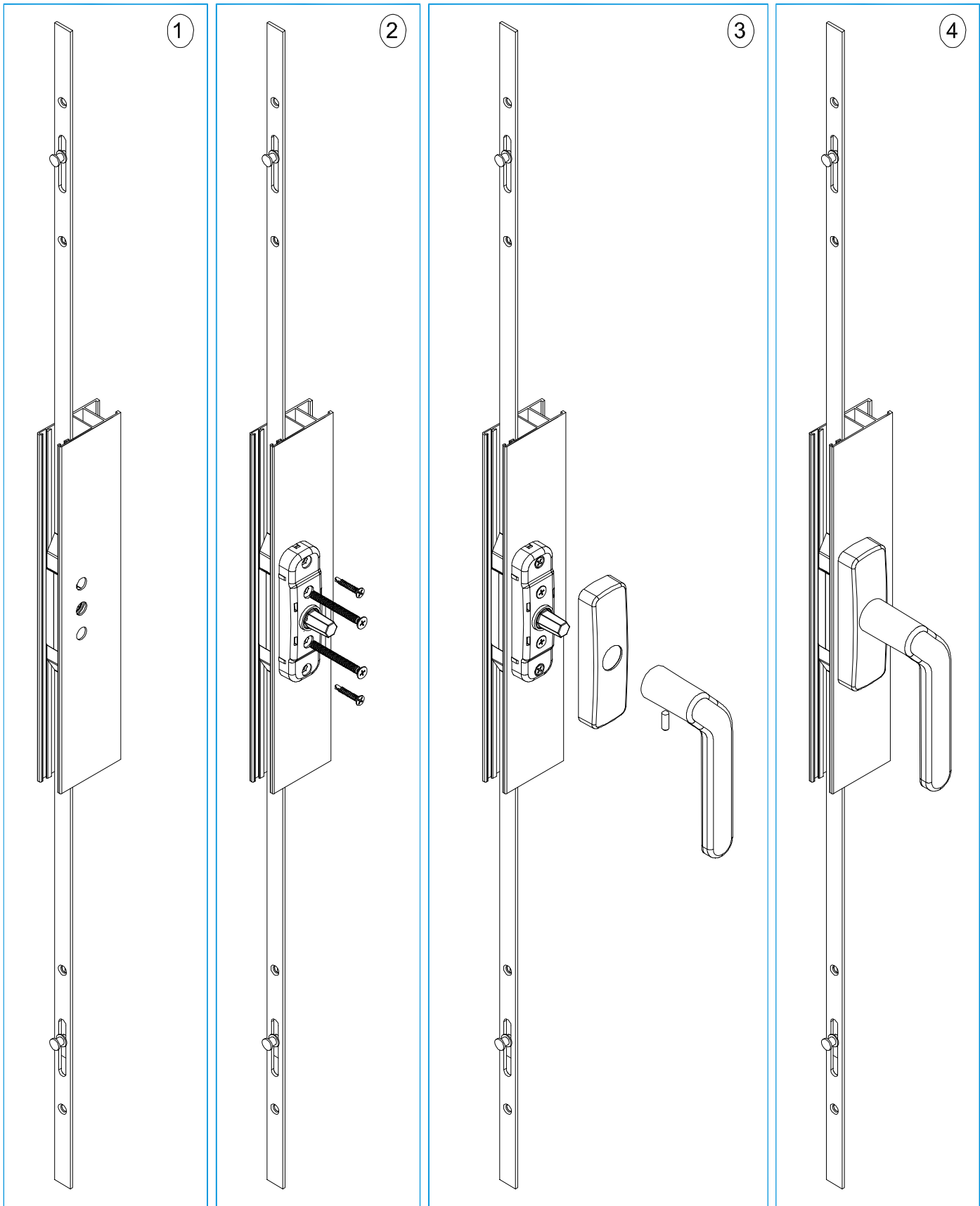
200959

Cremones M.P. desviado - Direito



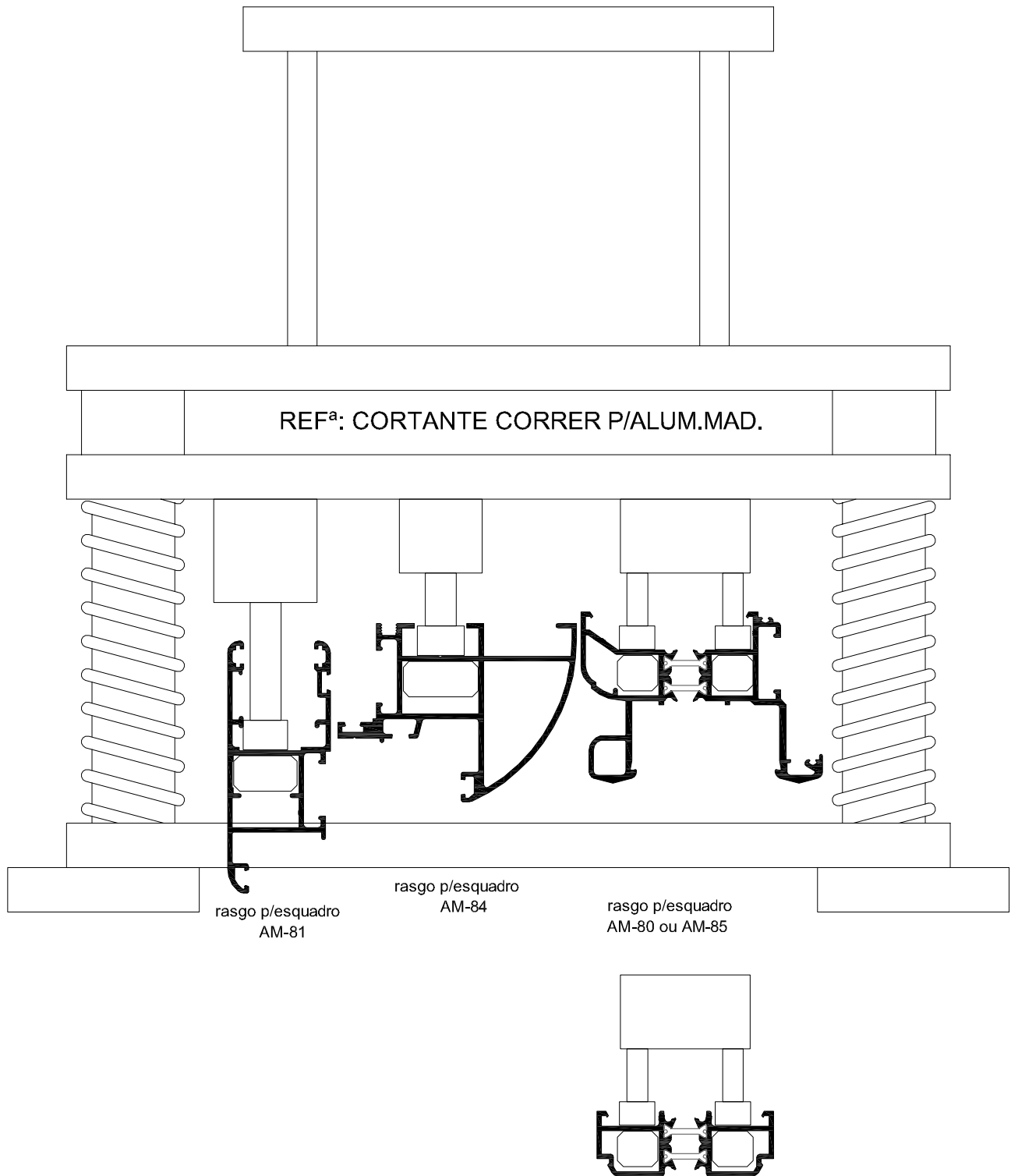
NOVOS CREMONES DESVIADOS PARA FERRAGENS MULTIPONTO

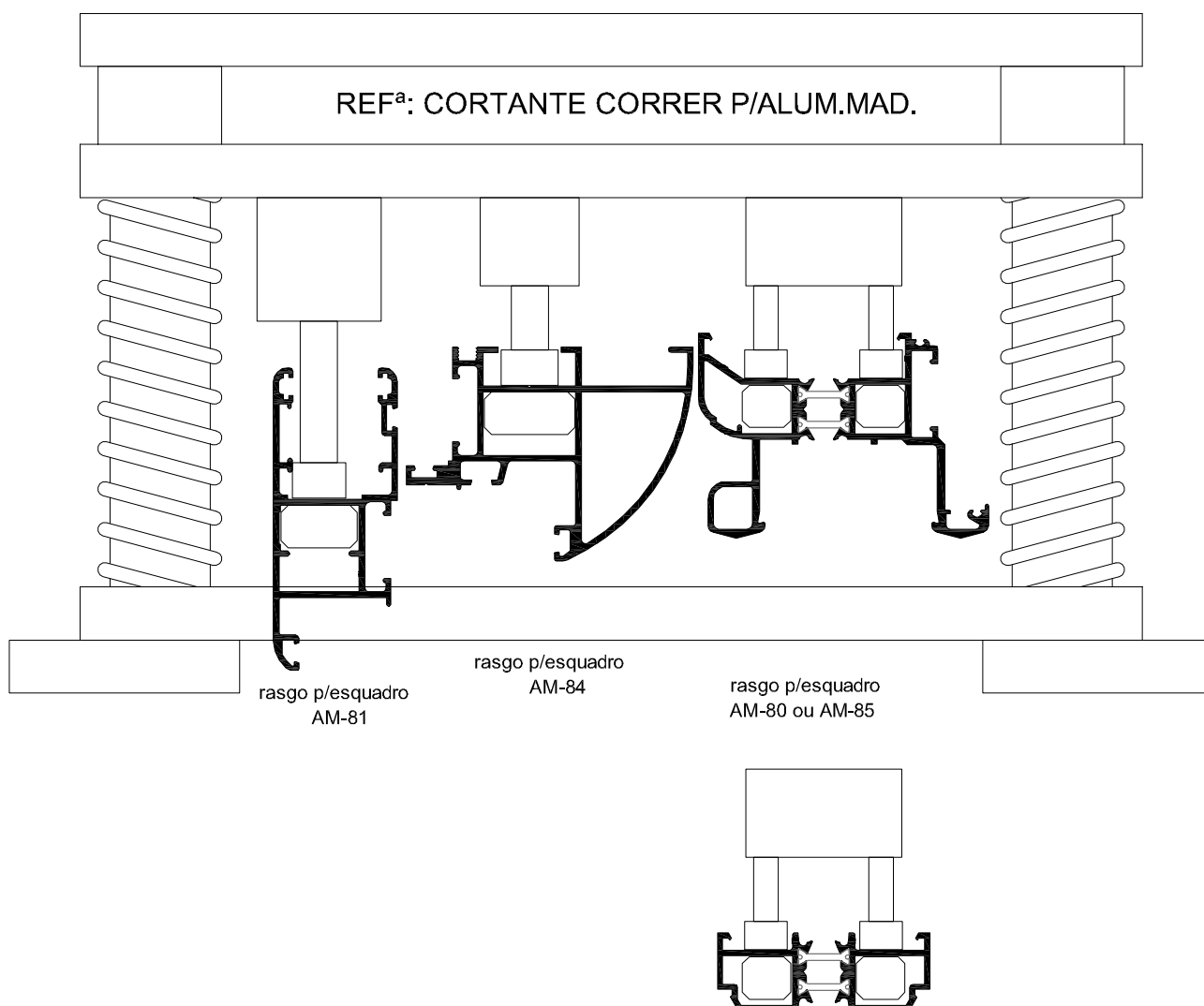
MONTAGEM DOS CREMONES DESVIADOS



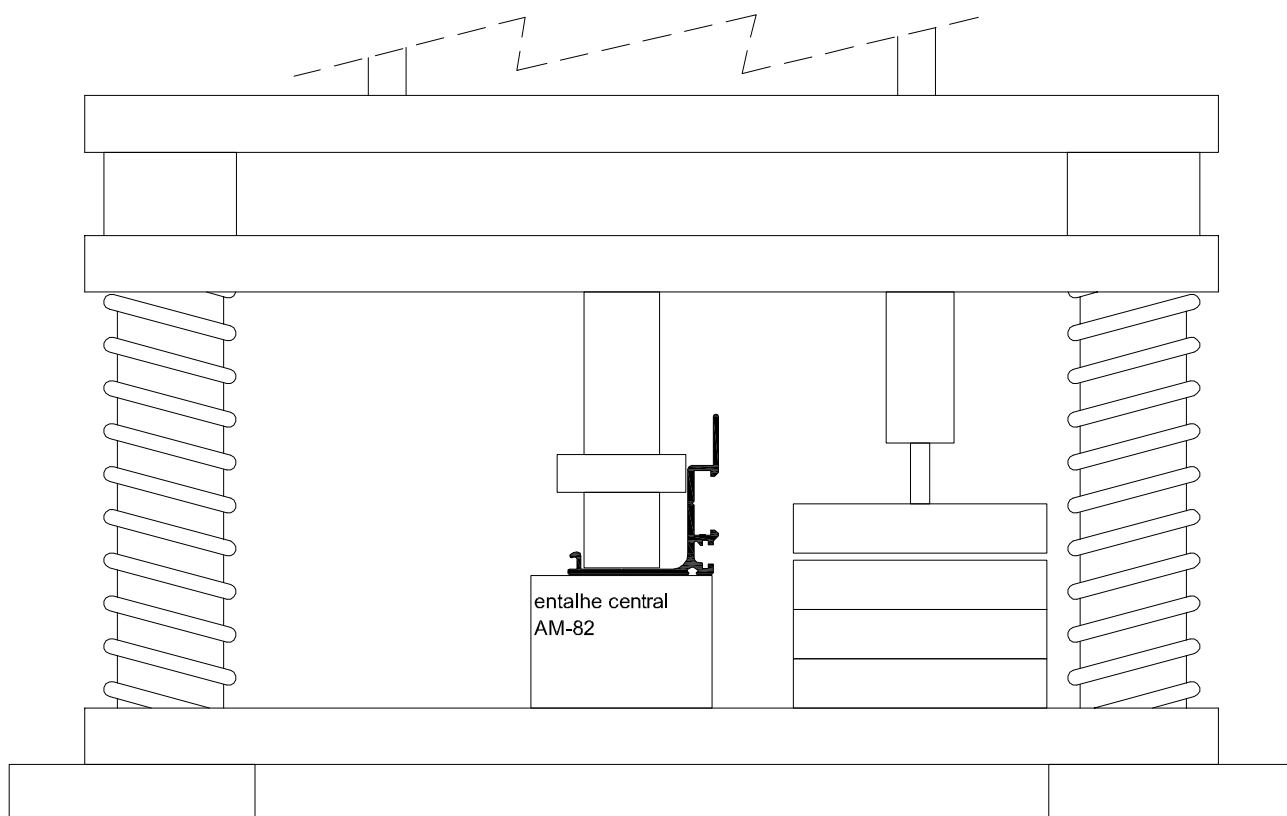
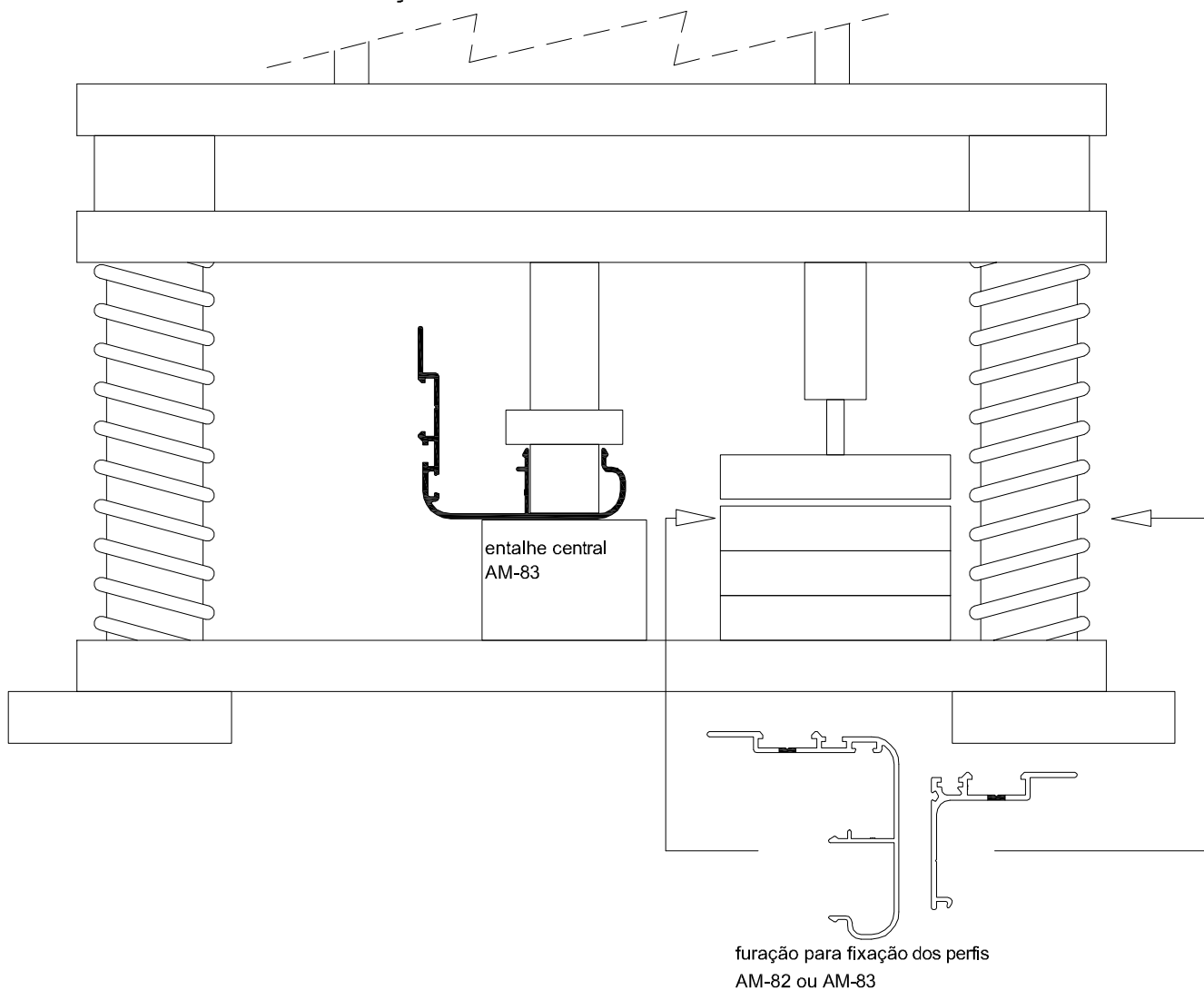
PORMENORES DE MAQUINAÇÃO - CORTANTE PNEUMÁTICO
 NOVO CORTANTE DISPONÍVEL

características: cortante pneumático (com ar comprimido)
 Força de pressão: $\pm 6\text{Kg/cm}^2$





PORMENORES DE MAQUINAÇÃO









SISTEMAS
EURO 2000®
PERFIS DE ALUMÍNIO E VIDROS PARA ARQUITECTURA

SOSOARES

Rua do Campo Alegre, 474
4150-170 Porto
T +351 226 096 709 | F +351226 005 642
E comercial@sosoares.pt

METALFER

Travessa do Bolegão, 146
Apartado 1
3754-904 Fermentelos
T +351 234 729 740 | F +351234 729 741
E metalfer@sosoares.pt

ALFA SUL

EN Lisboa-Sintra Km 14
Apartado 156
2726-936 Mem Martins
T +351 219 265 090 | F +351 219 265 098
E alfa.sul@sosoares.pt

ALULIDER

Pavilhão Industrial H - Plataforma 13D
Zona Franca Industrial
9200-047 Caniçal - Madeira
T +351 291 960 494 | F +351 291 960 497
E alulider@sosoares.pt

PERFIS OEIRAS

Rua da Colónia - Quinta da Cardoso
Apartado 214 - Abrunheira
2711-952 Sintra
T +351 219 156 660 | F +351 219 156 661
E perfis.oeiras@sosoares.pt

www.sosoares.pt