



sistema de batente de 45mm com corte térmico

45mm opening system with thermal break

système d'ouvrant de 45mm à rupture de pont thermique





## Características do Sistema

### System features

### Caractéristiques du système

Sistema de corte térmico projetado para combater as amplitudes térmicas existentes no território nacional. O sistema AT proporciona elevados benefícios com reduzido investimento.

Thermal break system designed to overcome thermal amplitudes on national ground. This system provides high benefits from reduced investment.

Système avec rupture de pont thermique conçu pour combattre contre les variations de températures sur le territoire national. Ce système offre des hautes prestations avec faible investissement.



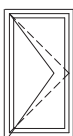
<b>Apresentação:</b>	<b>Reta   Redonda   Decorativa   Oculta</b>
Presentation	Straight   Round   Decorative   Concealed
Présentation	Droite   Arrondie   Décorative   Caché
<b>Dimensões:</b>	<b>Aro Fixo: 45mm   52mm   59mm   70mm   77mm</b>
Dimensions	Fixed frame: 45mm   52mm   59mm   70mm   77mm
Dimension	Cadre dormant: 45mm   52mm   59mm   70mm   77mm
	<b>Aro Móvel: 45mm   52mm</b>
	Mobile frame: 45mm   52mm
	Cadre ouvrant: 45mm   52mm
<b>Bites:</b>	<b>Retos ou Redondos</b>
Glazing beads	Straight or Round
Parcloses	Droite ou Arrondie
<b>Enchimento:</b>	<b>De 4 a 39mm</b>
Filling	From 4 to 39mm
Remplissage	De 4 à 39mm
<b>Cortes:</b>	<b>45°   90°</b>
Cuts	
Coupes	
<b>Vedação:</b>	<b>Junta em EPDM</b>
Insulation	EPDM joints
Étanchéité	Joint EPDM
<b>Poliamida:</b>	<b>15 mm</b>
Polyamide	
Barretes	
<b>Uniões:</b>	<b>Esquadros de bloqueio de 14mm ou 32mm</b>
Joint	14mm or 32mm blocking brackets
Union	Équerres de verrouillage de 14mm ou 32mm
<b>Peso máximo:</b>	<b>Janela batente (int./ext. 1   2 folhas) - 150 Kg/folha   leaf   vantail</b>
Maximum weight	Casement (in/out 1   2 leaves)   Fenêtre à la française (int./ext. 1   2 vantaux)
Poids maximale	<b>Porta batente (int./ext. 1   2 folhas) - 180 Kg/folha   leaf   vantail</b>
	French door (in/out 1   2 leaves)   Porte (int./ext. 1   2 vantaux)
	<b>Oscilo-batente - 150 Kg/folha   leaf   vantail</b>
	Tilt and turn   Oscillo-Battant
	<b>Oscilo-paralela - 160 Kg/folha   leaf   vantail</b>
	Tilt and slide   Oscillo-coulissant
	<b>Projetante - 120 Kg/folha   leaf   vantail</b>
	Awning   à l'italienne
	<b>Basculante - 70 Kg/folha   leaf   vantail</b>
	Hopper   à soufflet
	<b>Pivotante Horizontal - 80 Kg/folha   leaf   vantail</b>
	Center pivot horizontal   Basculante
	<b>Pivotante Vertical - 60 Kg/folha   leaf   vantail</b>
	Center pivot hvertical   Pivotante
	<b>Harmónio - 80 Kg/folha   leaf   vantail</b>
	Fold   Repliable
<b>Acabamentos:</b>	<b>Lacados   Anodizados   Bicolores</b>
Finishes	Powder coating   Anodizing   Bicolour
Finitions	Laqué   Anodisé   Bicolore



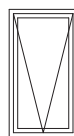
Licença nº. 1406 - Metalfar  
Licença nº. 1411 - Alfa Sul



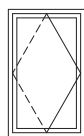
Licença nº. 809



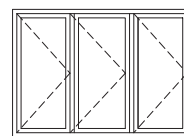
**Batente int|ext 1|2 folhas**  
casement in|out 1|2 leaves  
française int|ext 1|2 vantaux



**Projetante**  
awning  
à l'italienne



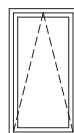
**Pivotante vertical**  
center pivot vert.  
pivotante



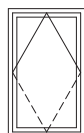
**Harmónio 3|4|5|6|7 folhas**  
fold 3|4|5|6|7 leaves  
repliable 3|4|5|6|7 vantaux



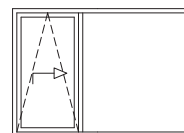
**Oscilo-batente 1|2 folhas**  
tilt and turn 1|2 leaves  
oscillo-battant 1|2 vantaux



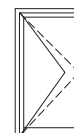
**Basculante**  
hopper  
à soufflet



**Pivotante horizontal**  
center pivot horiz.  
basculante



**Oscilo-paralela**  
tilt and slide  
oscillo-coulissant



**Porta | Door | Porte**  
**Batente int|ext 1|2 folhas**  
door in|out 1|2 leaves  
française int|ext 1|2 vantaux

Desempenho do sistema

System performance

Performance du système

**Marcação CE**

CE Marking

Marquage CE

NP EN 14351-1

Janela de 2 folhas com 1.60x1.40m

**Vidro : 8 + 12 + 6**

2 leaves window 1.60 x 1.40m

Glass: 8 + 12 + 6

Fenêtre 2 vantaux 1.60 x 1.40m

Verre: 8 + 12 + 6

Janela 2 folhas com 2.60x2.40m

**Vidro : 8 + 18 + 6**

2 leaves window 2.60 x 2.40m

Glass: 8 + 18 + 6

Fenêtre 2 vantaux 2.60m x 2.40m

Verre: 8 + 18 + 6

**Permeabilidade ao AR**

AIR Permeability

Perméabilité à l'AIR

**4**

**4**

**Estanquidade à ÁGUA**

WATER Tightness

Étanchéité à l'EAU

**E750**

**9A**

**Resistência ao VENTO**

WIND Resistance

Résistance au VENT

**C5**

**B2**

**Coef. Transm. TÉRMICA**

THERMAL Transmittance

Coef. de Transmission THERMIQUE

**Uw = 1,86 W/m² K**

Ug = 1,1W/m² K (Janela 2 folhas com 1,60x1,40m)

Ug = 1,1W/m²K (2 leaves window with 1,60x1,40m)

Ug = 1,1W/m²K (Fenêtre de 2 vantaux avec 1,60x1,40m)

**Isolamento ACÚSTICO**

ACOUSTIC Insulation

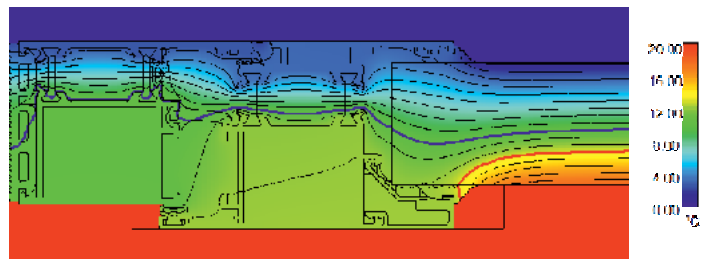
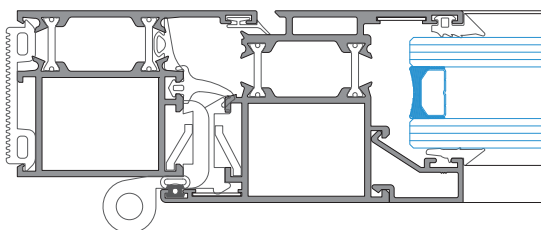
Isolation ACOUSTIQUE

**Rw (dB)= 36dB**

Rw (IGU) = 36dB, área ≤ 2,70m²

Rw (IGU) = 36dB, area ≤ 2,70m²

Rw (IGU)=36dB, aire ≤ 2,70m²





5

## Listagem de perfis

Profiles list  
Liste des profils

25

## Acessórios

Accessories  
Accessoires

47

## Pormenores de montagem

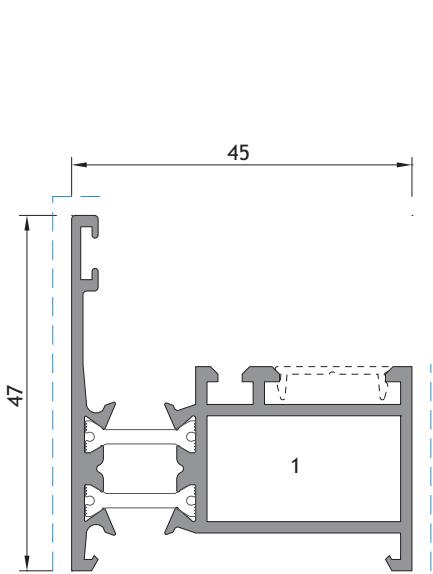
Assembly details  
Détails d'assemblage



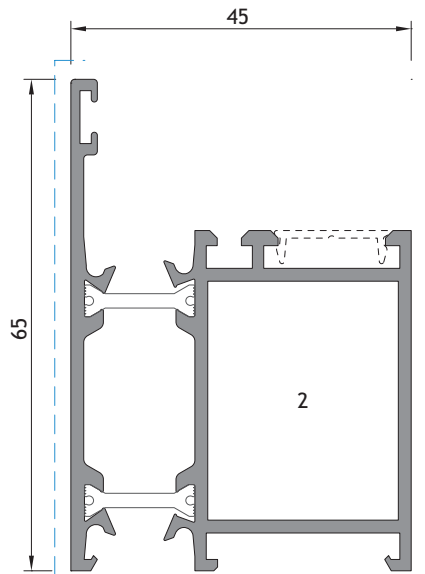
Listagem de perfis

Profiles list

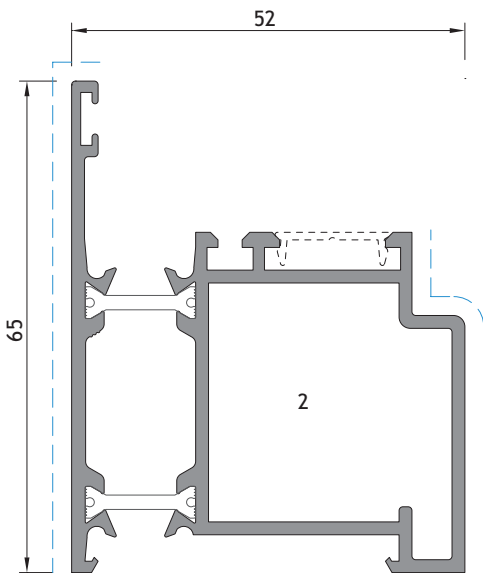
Liste des profils



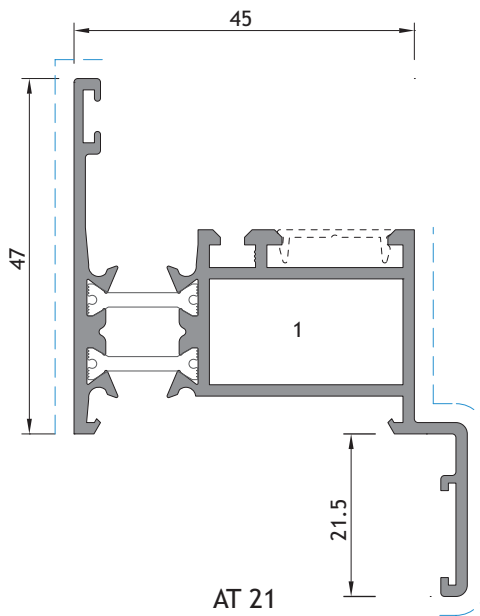
AT 01



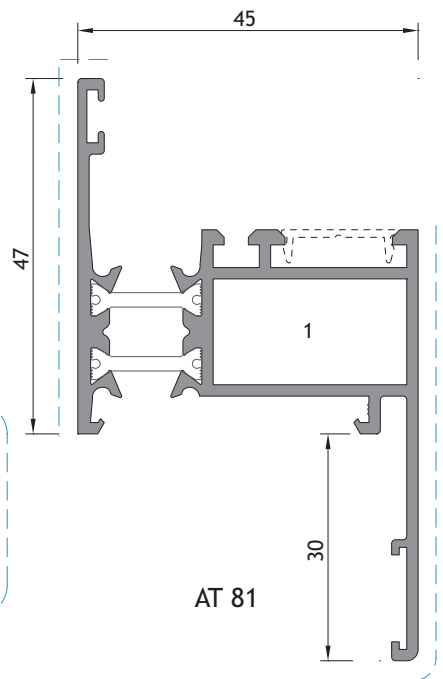
AT 07



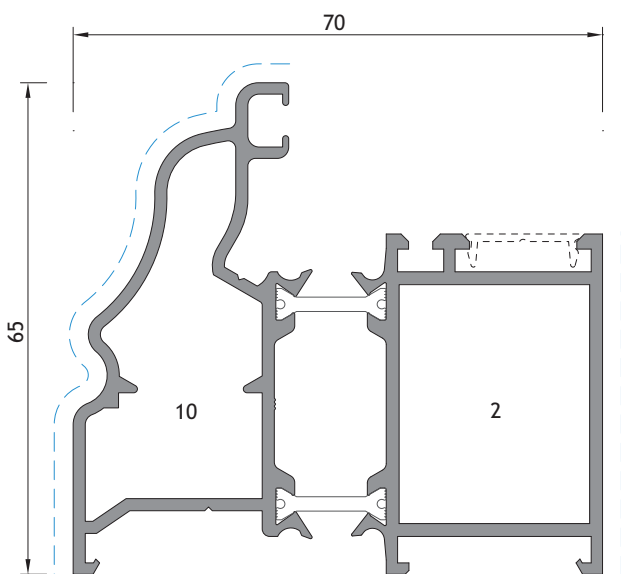
AT 68



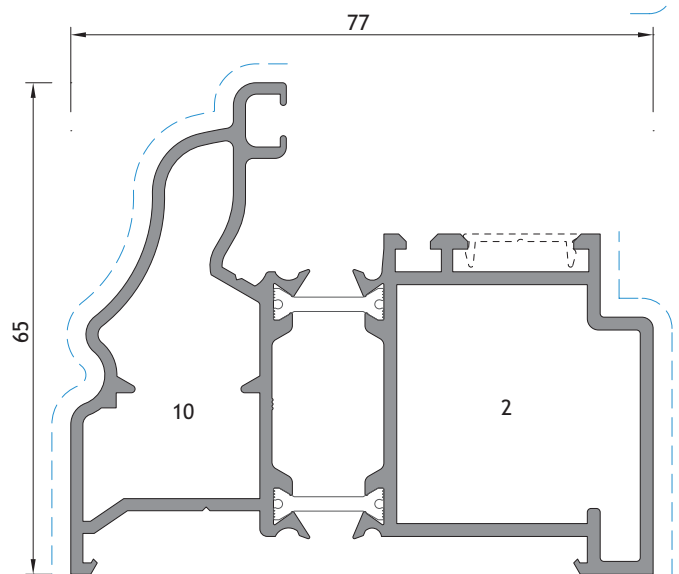
AT 21



AT 81



DT 07



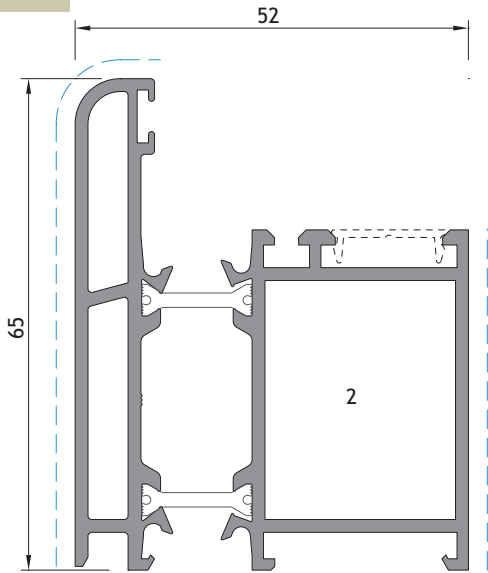
DT 68

- 1 - ESQUADRO AT ESPECIAL PEQUENO
- 4 - ESQUADRO SA 35 CORTADO PEQUENO
- 7 - ESQUADRO 26-2537-140
- 10 - ESQUADRO 18-1914-70

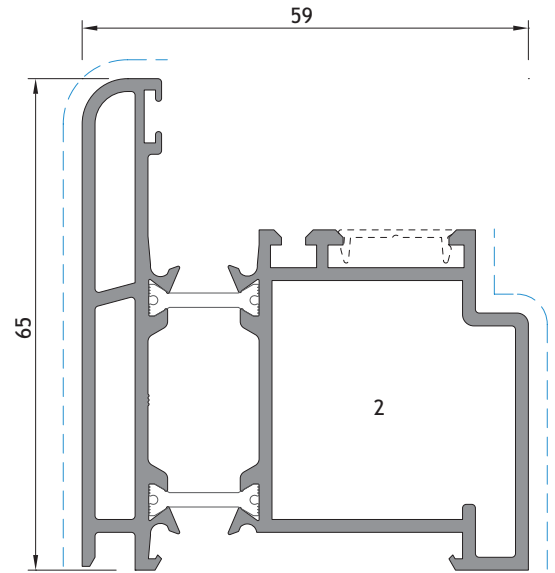
- 2 - ESQUADRO AT ESPECIAL GRANDE
- 5 - ESQUADRO TL38 PEQUENO
- 8 - CANTO CR 0182+PINOS GRANDES
- 11 - UNIÃO TRAVESSA SA2001P

- 3 - ESQUADRO AT 2109 ESPECIAL GRANDE
- 6 - ESQUADRO 18-1414-C
- 9 - ESQUADRO 1108
- 12 - UNIÃO TRAVESSA SA2001G

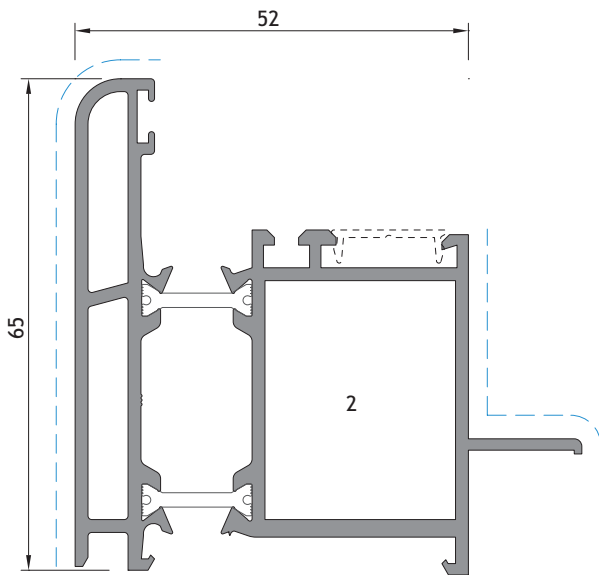




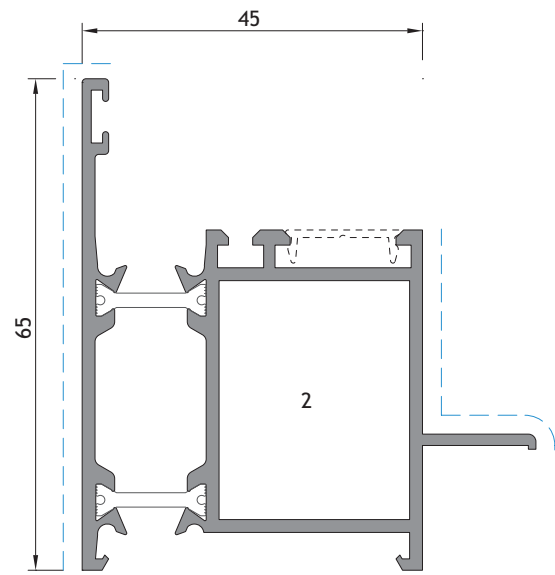
AT 56



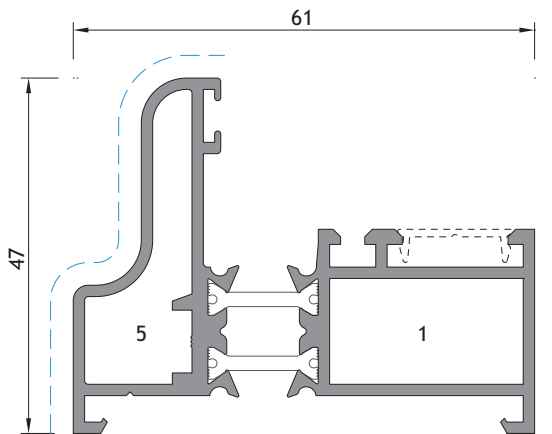
AT 58



AT 62



AT 42

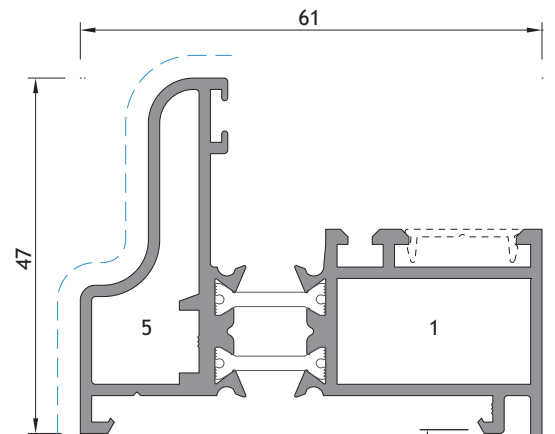


TL 38

(ARO FIXO ou PERFIL DE LIGAÇÃO AOS SISTEMAS TL ou PL)

(FIXED FRAME or CONNECTION PROFILE TO TL or PL SYSTEMS)

(CADRE DORMANT ou PROFIL DE CONNEXION AUX SYSTÈMES TL ou PL)



AT 38

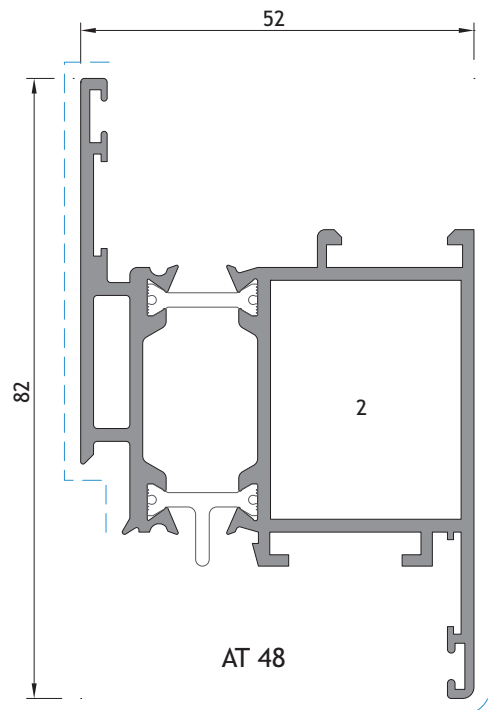
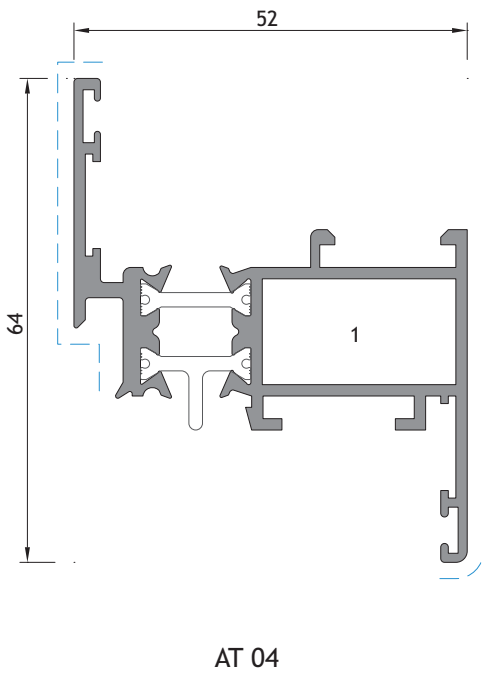
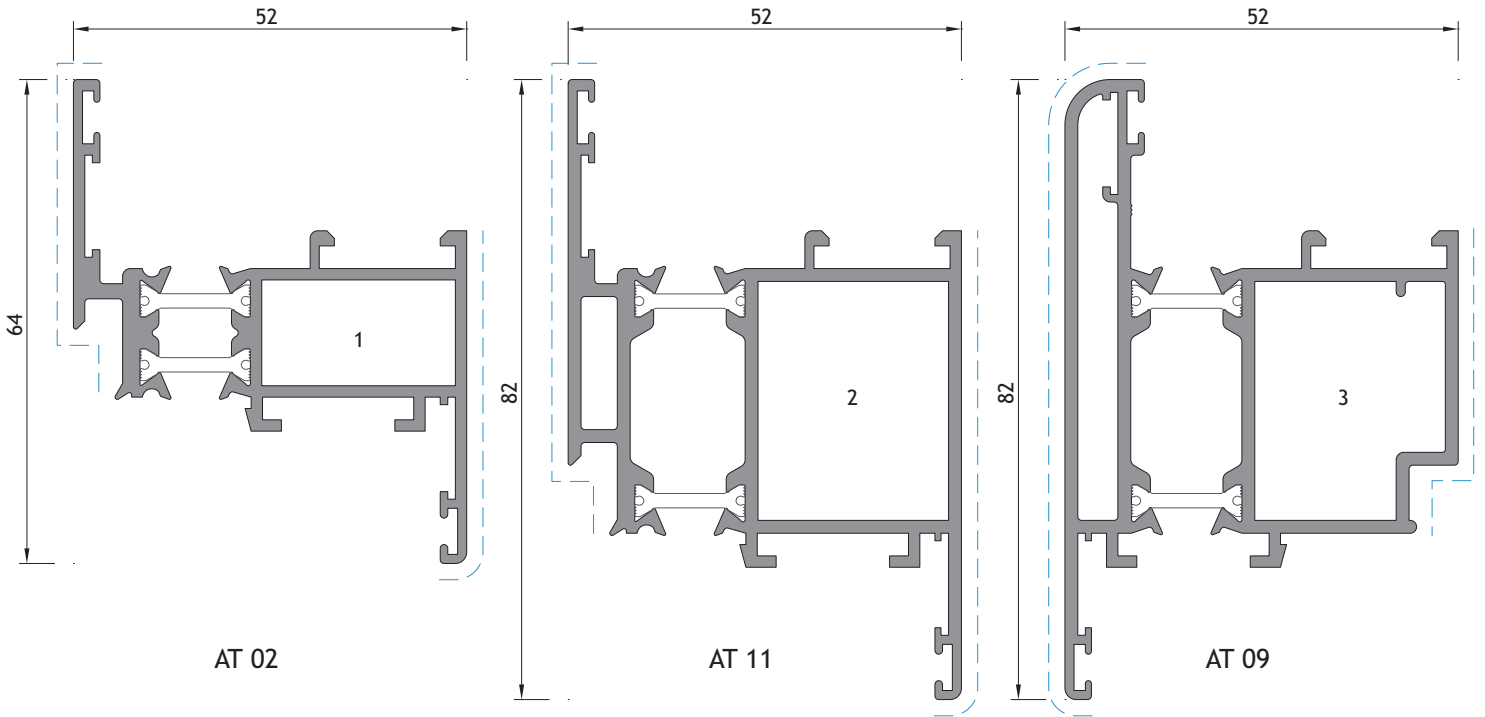
30

- 1 - ESQUADRO AT ESPECIAL PEQUENO
- 4 - ESQUADRO SA 35 CORTADO PEQUENO
- 7 - ESQUADRO 26-2537-140
- 10 - ESQUADRO 18-1914-70

- 2 - ESQUADRO AT ESPECIAL GRANDE
- 5 - ESQUADRO TL38 PEQUENO
- 8 - CANTO CR 0182+PINOS GRANDES
- 11 - UNIÃO TRAVESSA SA2001P

- 3 - ESQUADRO AT 2109 ESPECIAL GRANDE
- 6 - ESQUADRO 18-1414-C
- 9 - ESQUADRO 1108
- 12 - UNIÃO TRAVESSA SA2001G

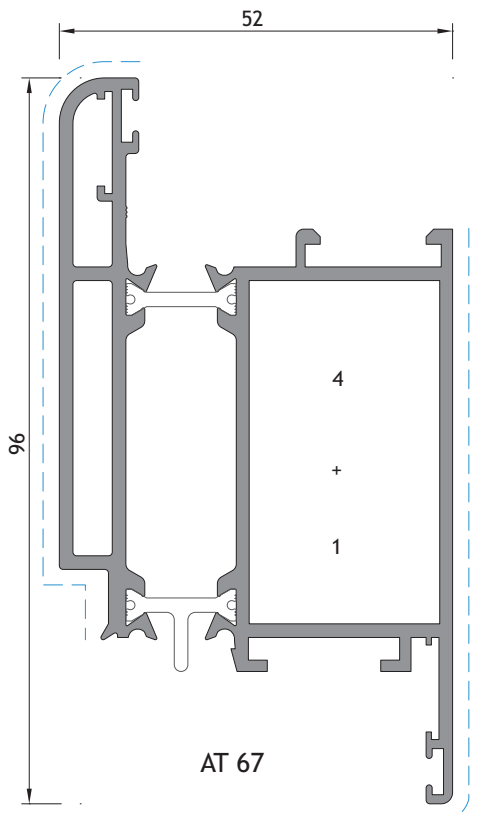
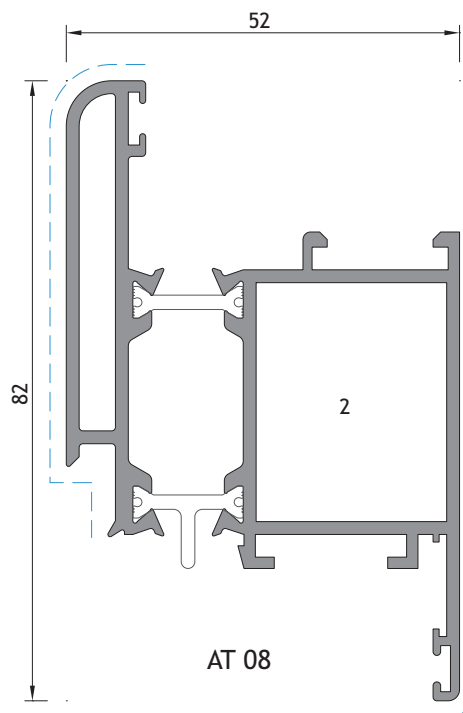
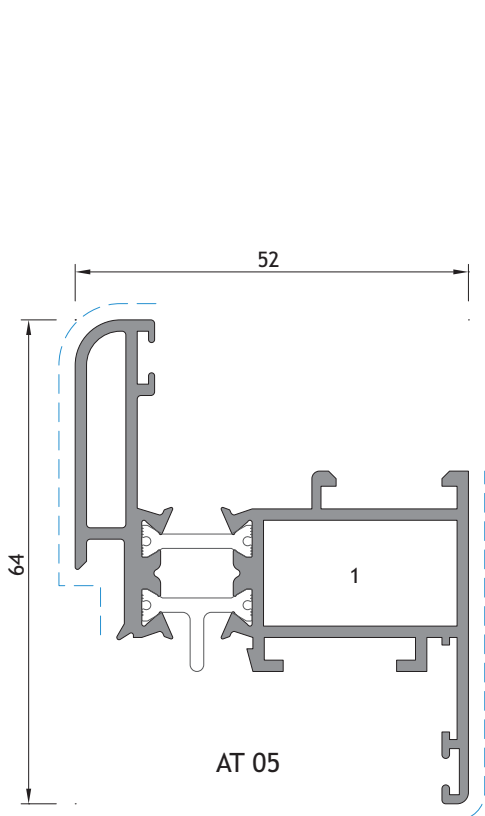
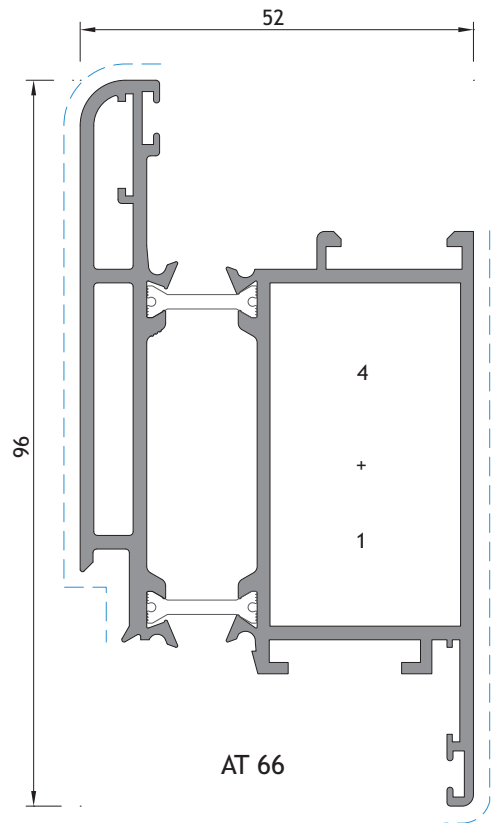
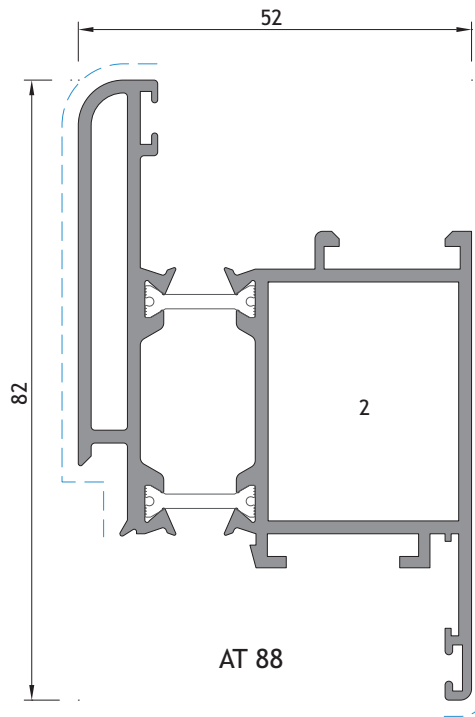
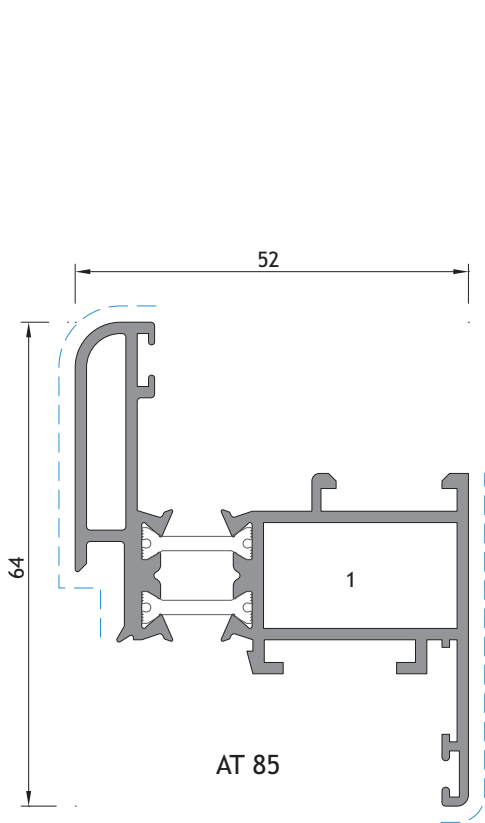




1 - ESQUADRO AT ESPECIAL PEQUENO  
 4 - ESQUADRO SA 35 CORTADO PEQUENO  
 7 - ESQUADRO 26-2537-140  
 10 - ESQUADRO 18-1914-70

2 - ESQUADRO AT ESPECIAL GRANDE  
 5 - ESQUADRO TL38 PEQUENO  
 8 - CANTO CR 0182+PINOS GRANDES  
 11 - UNIÃO TRAVESSA SA2001P

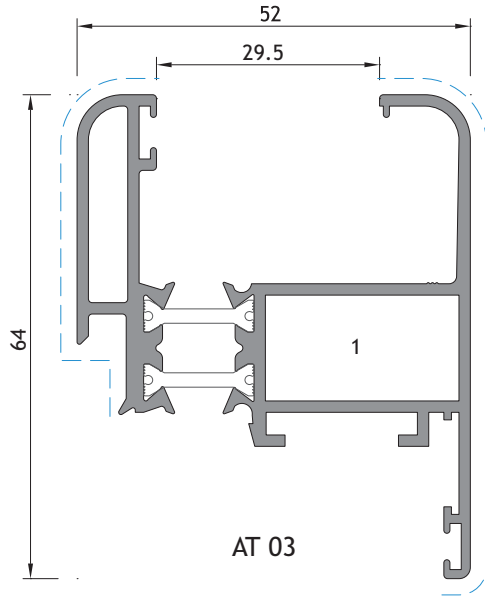
3 - ESQUADRO AT 2109 ESPECIAL GRANDE  
 6 - ESQUADRO 18-1414-C  
 9 - ESQUADRO 1108  
 12 - UNIÃO TRAVESSA SA2001G



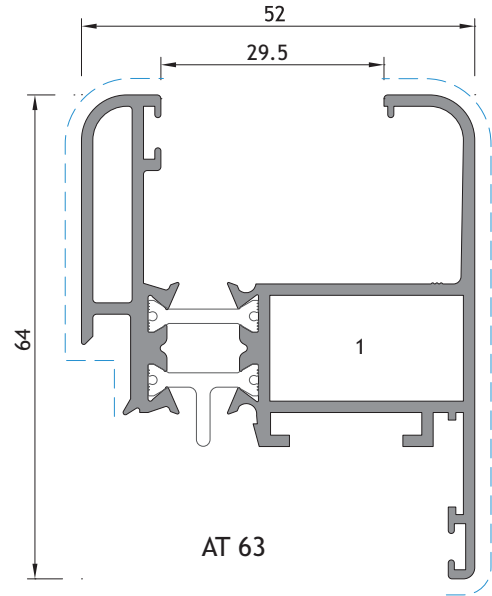
- 1 - ESQUADRO AT ESPECIAL PEQUENO
- 4 - ESQUADRO SA 35 CORTADO PEQUENO
- 7 - ESQUADRO 26-2537-140
- 10 - ESQUADRO 18-1914-70

- 2 - ESQUADRO AT ESPECIAL GRANDE
- 5 - ESQUADRO TL38 PEQUENO
- 8 - CANTO CR 0182+PINOS GRANDES
- 11 - UNIÃO TRAVESSA SA2001P

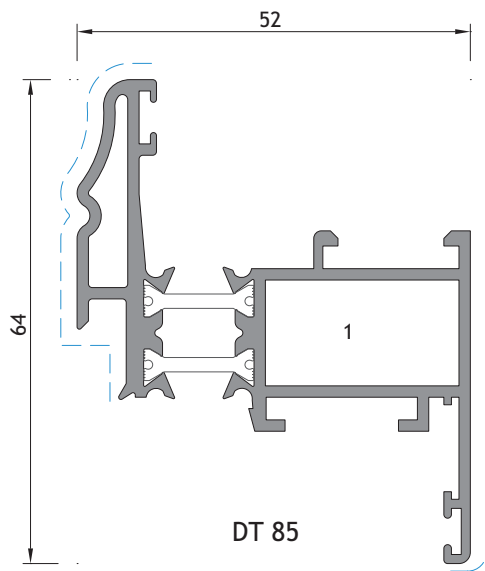
- 3 - ESQUADRO AT 2109 ESPECIAL GRANDE
- 6 - ESQUADRO 18-1414-C
- 9 - ESQUADRO 1108
- 12 - UNIÃO TRAVESSA SA2001G



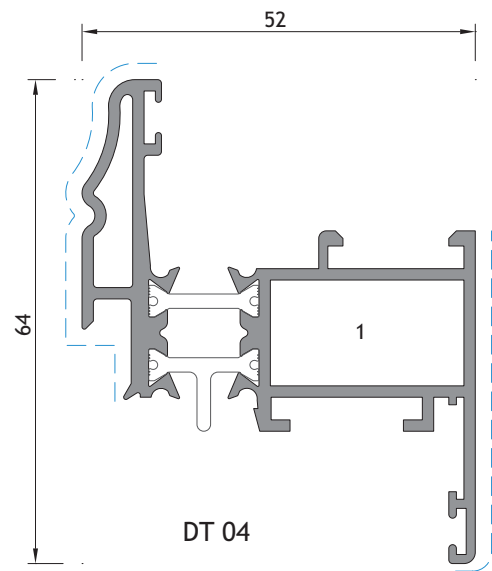
AT 03



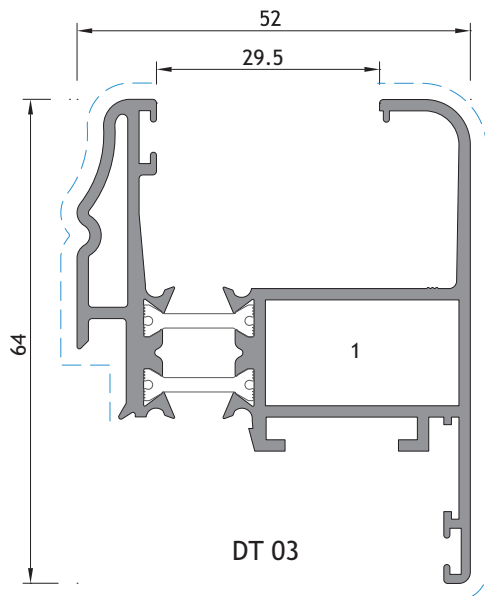
AT 63



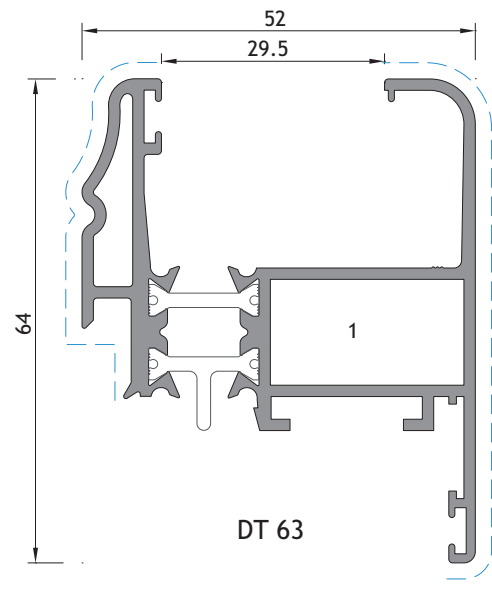
DT 85



DT 04



DT 03



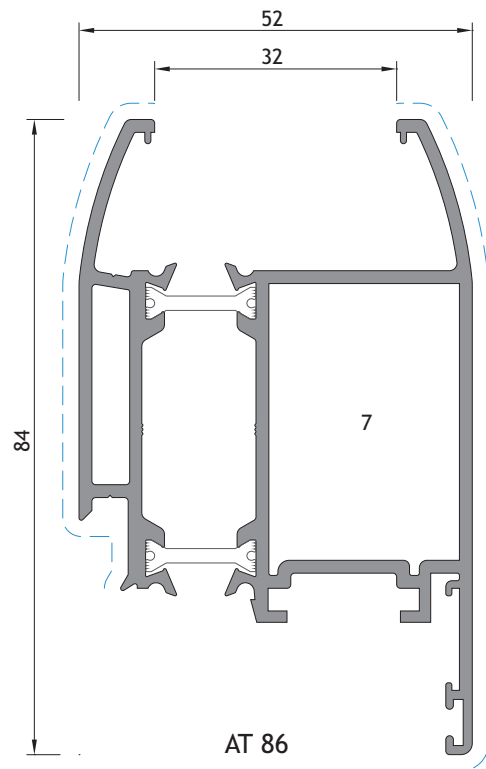
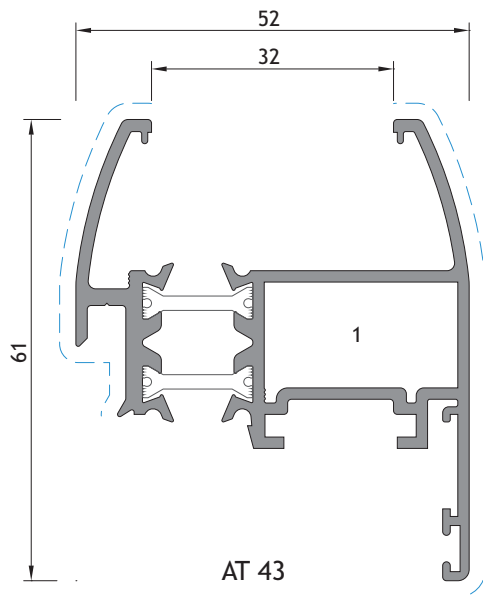
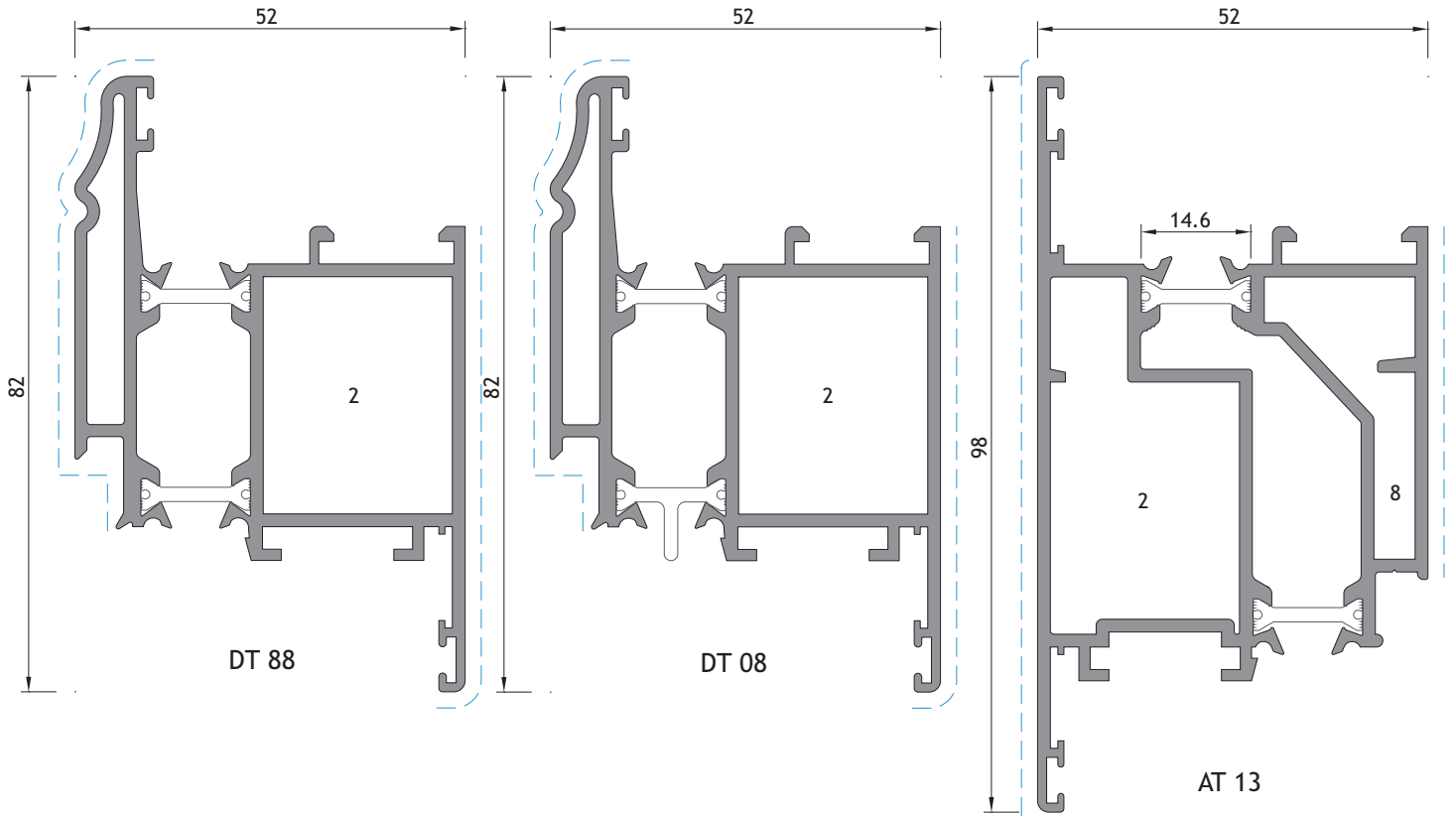
DT 63



- 1 - ESQUADRO AT ESPECIAL PEQUENO
- 4 - ESQUADRO SA 35 CORTADO PEQUENO
- 7 - ESQUADRO 26-2537-140
- 10 - ESQUADRO 18-1914-70

- 2 - ESQUADRO AT ESPECIAL GRANDE
- 5 - ESQUADRO TL38 PEQUENO
- 8 - CANTO CR 0182+PINOS GRANDES
- 11 - UNIÃO TRAVESSA SA2001P

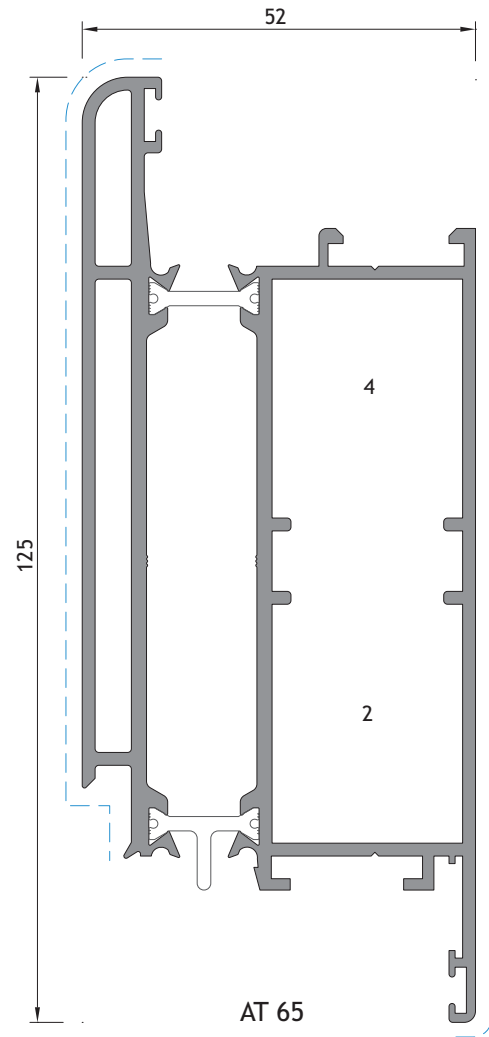
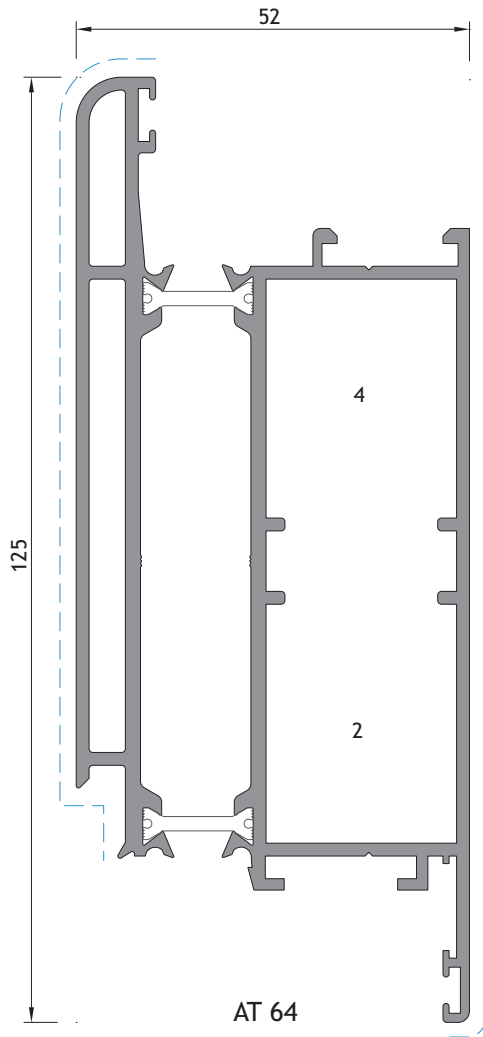
- 3 - ESQUADRO AT 2109 ESPECIAL GRANDE
- 6 - ESQUADRO 18-1414-C
- 9 - ESQUADRO 1108
- 12 - UNIÃO TRAVESSA SA2001G



- 1 - ESQUADRO AT ESPECIAL PEQUENO
- 4 - ESQUADRO SA 35 CORTADO PEQUENO
- 7 - ESQUADRO 26-2537-140
- 10 - ESQUADRO 18-1914-70

- 2 - ESQUADRO AT ESPECIAL GRANDE
- 5 - ESQUADRO TL38 PEQUENO
- 8 - CANTO CR 0182+PINOS GRANDES
- 11 - UNIÃO TRAVESSA SA2001P

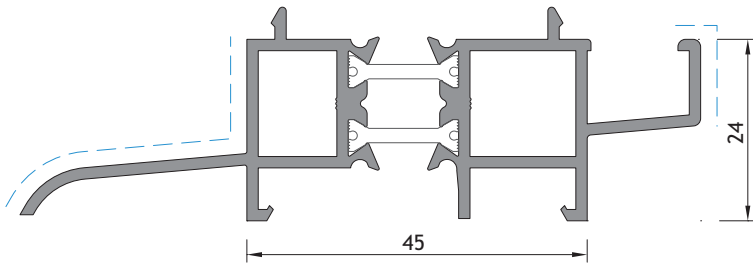
- 3 - ESQUADRO AT 2109 ESPECIAL GRANDE
- 6 - ESQUADRO 18-1414-C
- 9 - ESQUADRO 1108
- 12 - UNIÃO TRAVESSA SA2001G



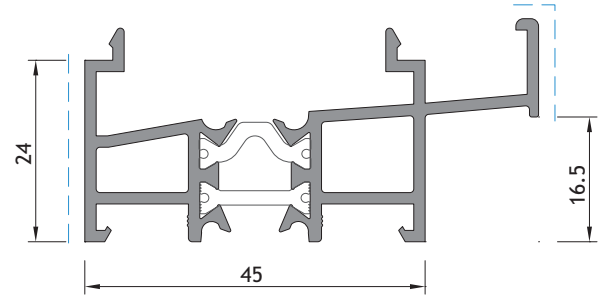
1 - ESQUADRO AT ESPECIAL PEQUENO  
 4 - ESQUADRO SA 35 CORTADO PEQUENO  
 7 - ESQUADRO 26-2537-140  
 10 - ESQUADRO 18-1914-70

2 - ESQUADRO AT ESPECIAL GRANDE  
 5 - ESQUADRO TL38 PEQUENO  
 8 - CANTO CR 0182+PINOS GRANDES  
 11 - UNIÃO TRAVESSA SA2001P

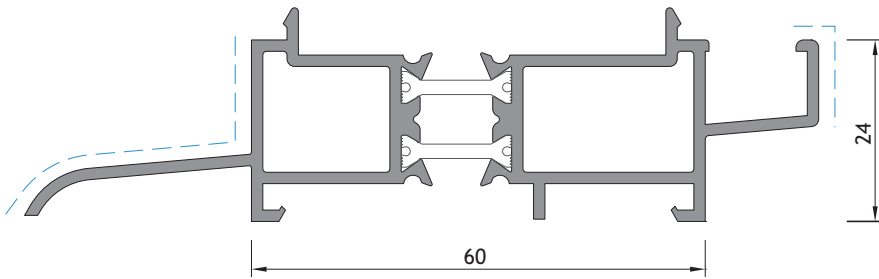
3 - ESQUADRO AT 2109 ESPECIAL GRANDE  
 6 - ESQUADRO 18-1414-C  
 9 - ESQUADRO 1108  
 12 - UNIÃO TRAVESSA SA2001G



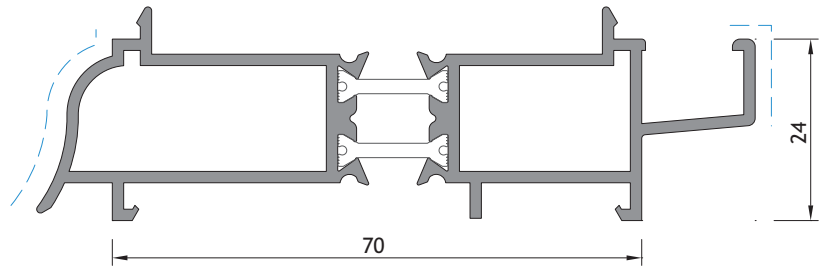
AT 26



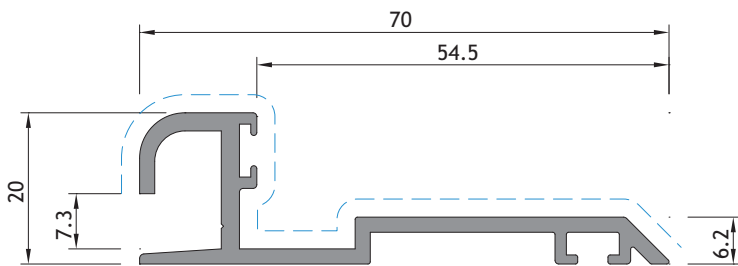
AT 27



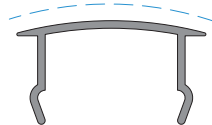
TL 76  
(PARA O PERFIL TL 38)  
(FOR TL 38 PROFILE)  
(POUR PROFIL TL 38)



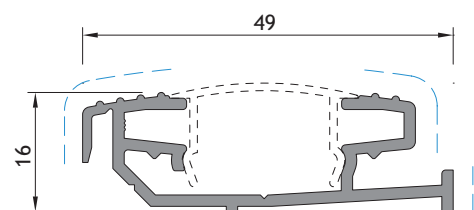
DT 26



AT 49

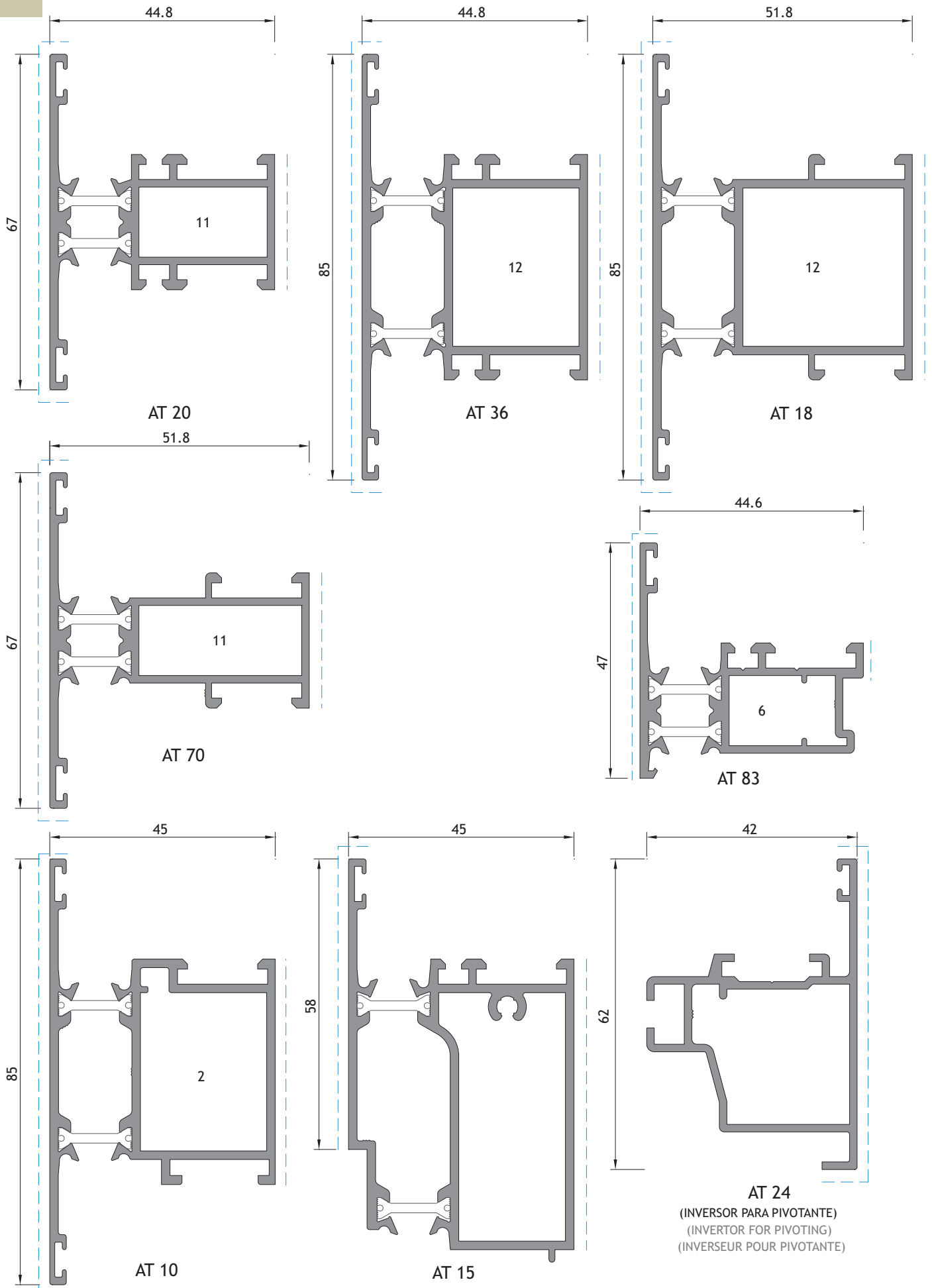


V 20



SA 49





- 1 - ESQUADRO AT ESPECIAL PEQUENO
- 4 - ESQUADRO SA 35 CORTADO PEQUENO
- 7 - ESQUADRO 26-2537-140
- 10 - ESQUADRO 18-1914-70

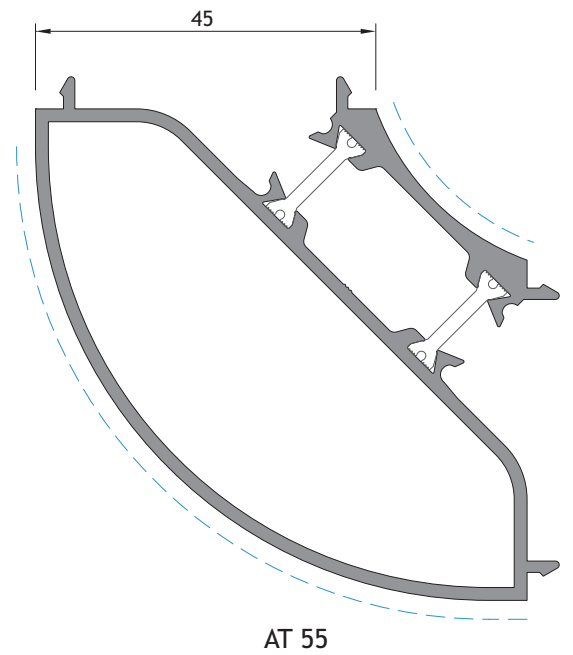
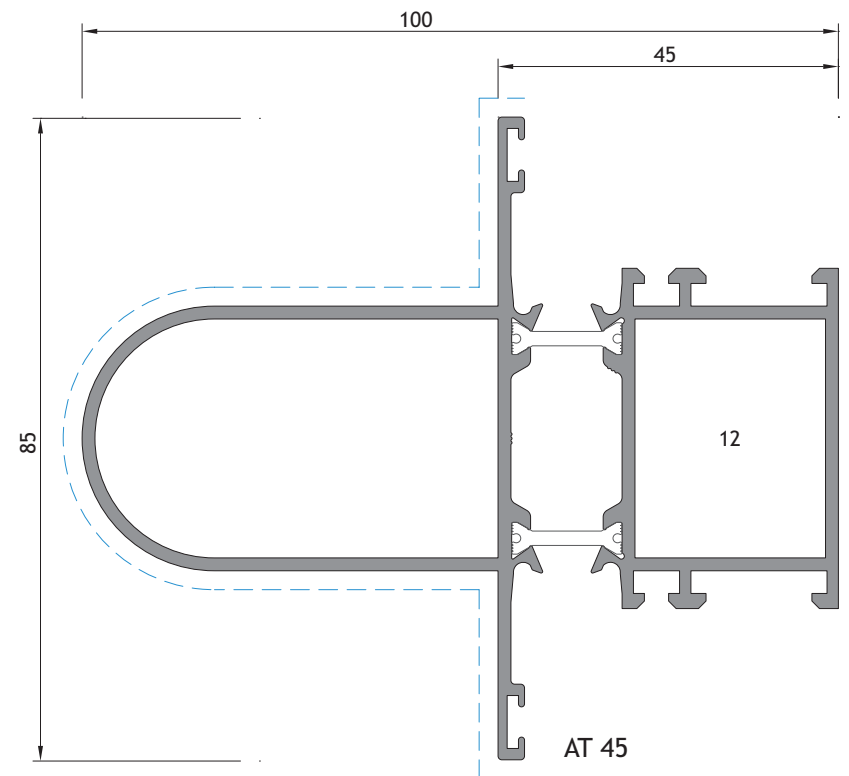
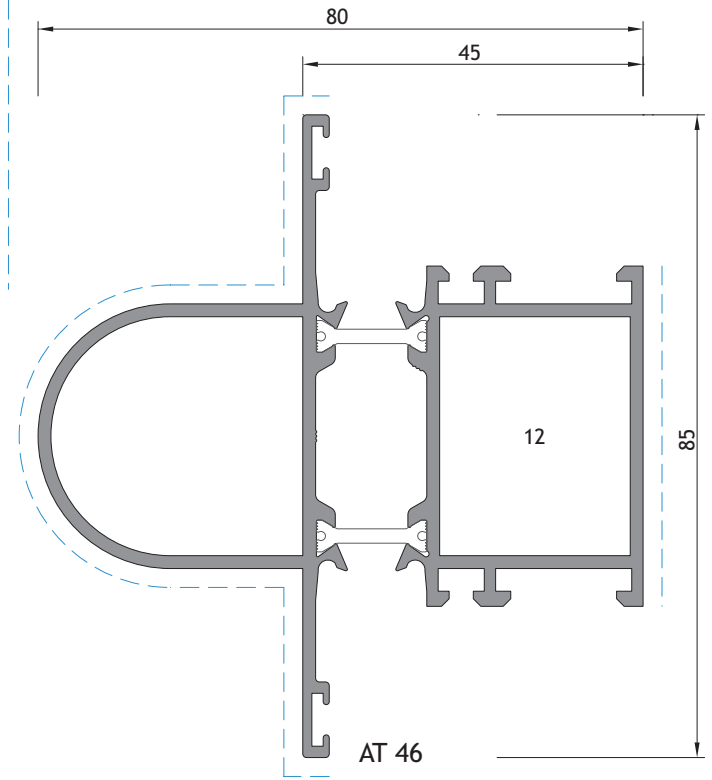
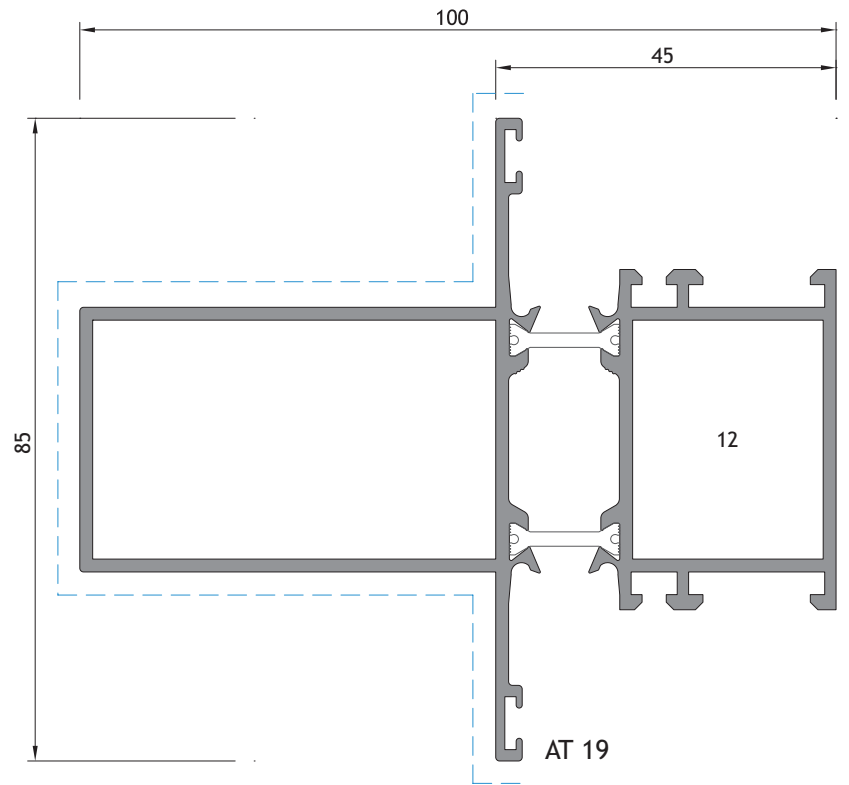
- 2 - ESQUADRO AT ESPECIAL GRANDE
- 5 - ESQUADRO TL38 PEQUENO
- 8 - CANTO CR 0182+PINOS GRANDES
- 11 - UNIÃO TRAVESSA SA2001P

- 3 - ESQUADRO AT 2109 ESPECIAL GRANDE
- 6 - ESQUADRO 18-1414-C
- 9 - ESQUADRO 1108
- 12 - UNIÃO TRAVESSA SA2001G

**AT 24**  
 (INVERTOR PARA PIVOTANTE)  
 (INVERTOR FOR PIVOTING)  
 (INVERSEUR POUR PIVOTANTE)





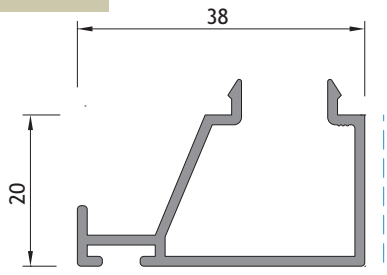


- 1 - ESQUADRO AT ESPECIAL PEQUENO
- 4 - ESQUADRO SA 35 CORTADO PEQUENO
- 7 - ESQUADRO 26-2537-140
- 10 - ESQUADRO 18-1914-70

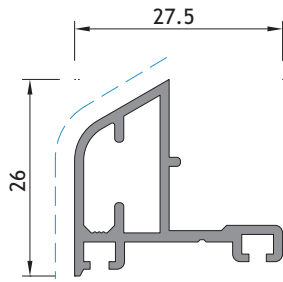
- 2 - ESQUADRO AT ESPECIAL GRANDE
- 5 - ESQUADRO TL38 PEQUENO
- 8 - CANTO CR 0182+PINOS GRANDES
- 11 - UNIÃO TRAVESSA SA2001P

- 3 - ESQUADRO AT 2109 ESPECIAL GRANDE
- 6 - ESQUADRO 18-1414-C
- 9 - ESQUADRO 1108
- 12 - UNIÃO TRAVESSA SA2001G

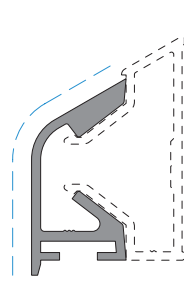




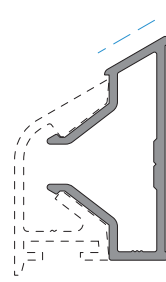
AT 59



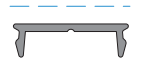
SB 32



SA 32



SA 31



AT 30

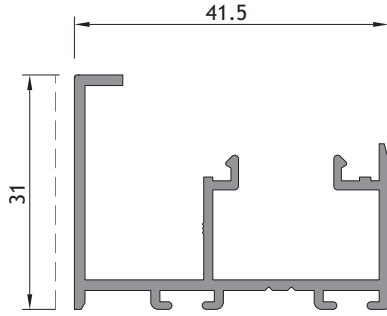


SA 33

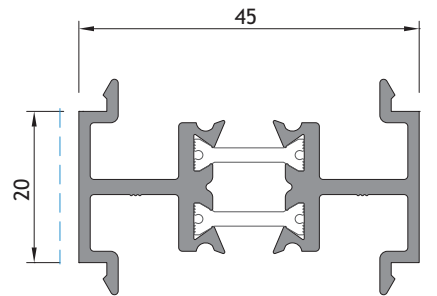


AT 33

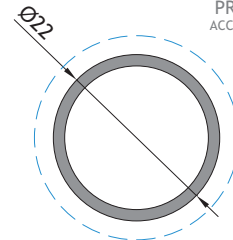
PERFIL EM POLIAMIDA - NÃO UTILIZAR EM FERRAGENS OSCILO-BATENTE E/OU OSCILO-PARALELA  
 PROFILE IN POLYAMIDE - DO NOT USE IN TILT-AND-TURN AND/OR TILT-AND-SLIDE HARDWARE  
 PROFIL EN POLYAMIDE - NE PAS UTILISER DANS LES ACCESSOIRES OSCILLO-BATTANT ET/OU OSCILLO-COULISSANT



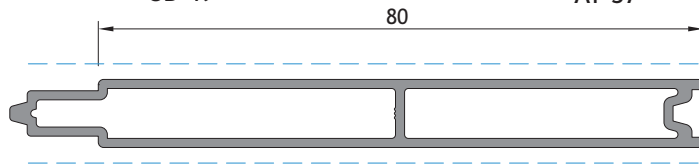
SB 49



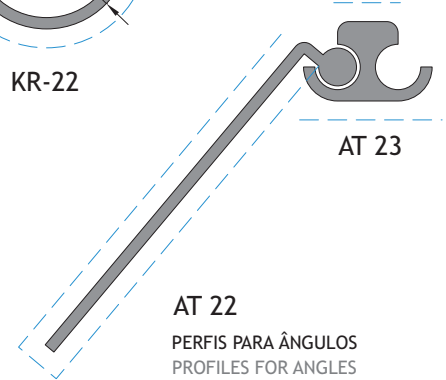
AT 37



KR-22

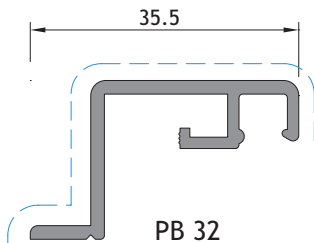


SB 64

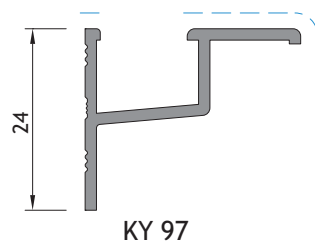


AT 23

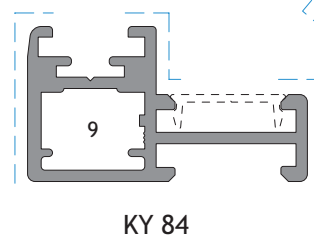
AT 22  
 PERFIS PARA ÂNGULOS  
 PROFILES FOR ANGLES  
 PROFILS POUR LES ANGLES



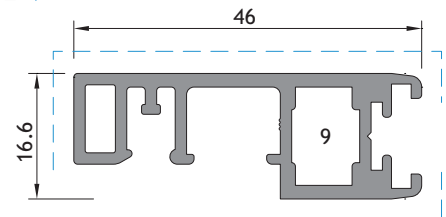
PB 32



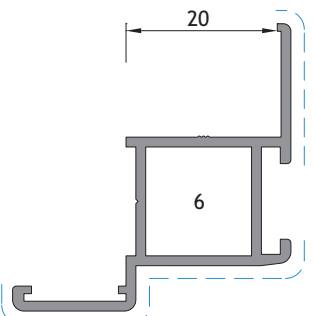
KY 97



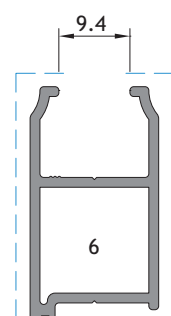
KY 84



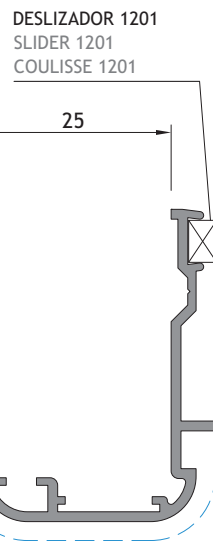
KY 86



KY 69

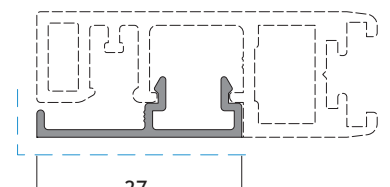


SB 63

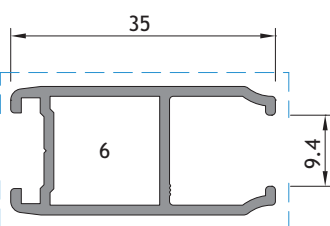


DESLIZADOR 1201  
 SLIDER 1201  
 COULISSE 1201

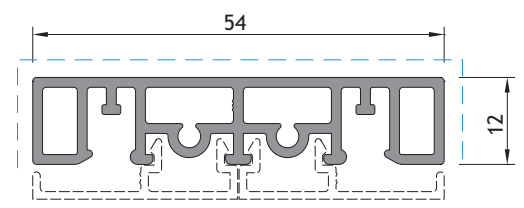
SB 80



KY 87



KY 70



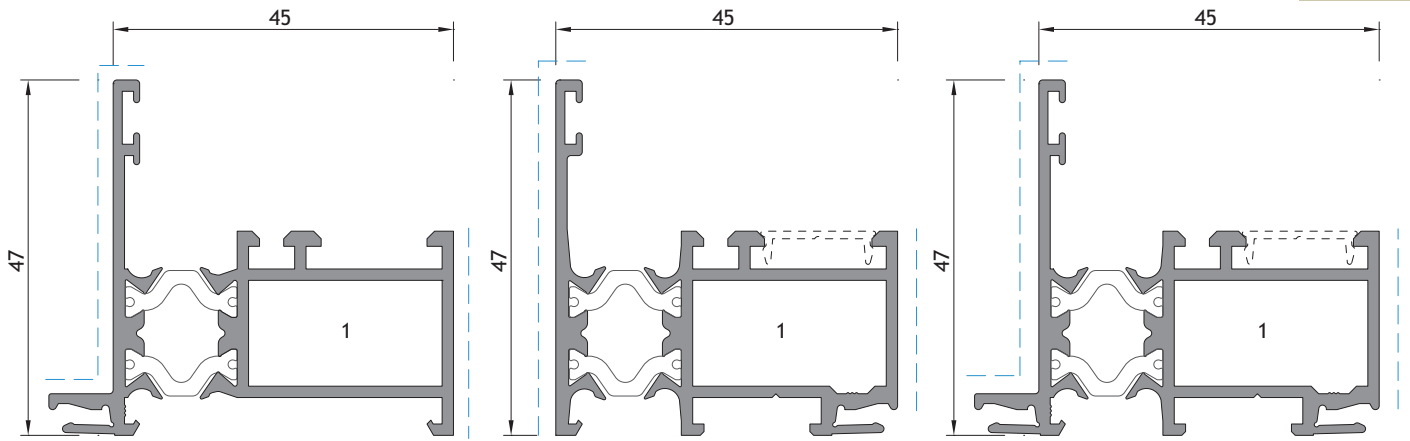
KY 89

- 1 - ESQUADRO AT ESPECIAL PEQUENO
- 4 - ESQUADRO SA 35 CORTADO PEQUENO
- 7 - ESQUADRO 26-2537-140
- 10 - ESQUADRO 18-1914-70

- 2 - ESQUADRO AT ESPECIAL GRANDE
- 5 - ESQUADRO TL38 PEQUENO
- 8 - CANTO CR 0182+PINOS GRANDES
- 11 - UNIÃO TRAVESSA SA2001P

- 3 - ESQUADRO AT 2109 ESPECIAL GRANDE
- 6 - ESQUADRO 18-1414-C
- 9 - ESQUADRO 1108
- 12 - UNIÃO TRAVESSA SA2001G

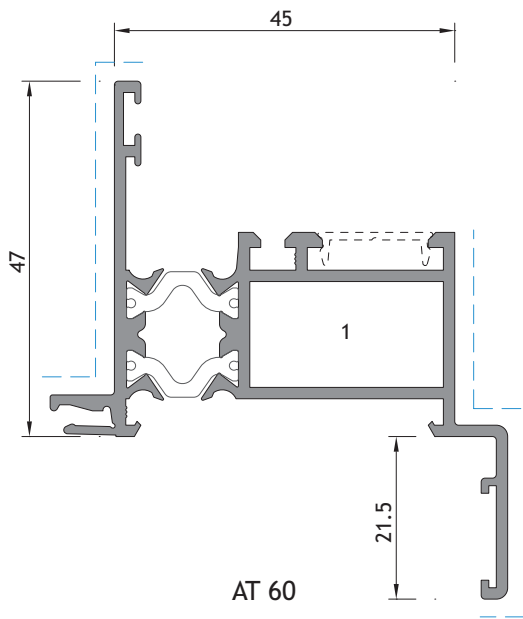




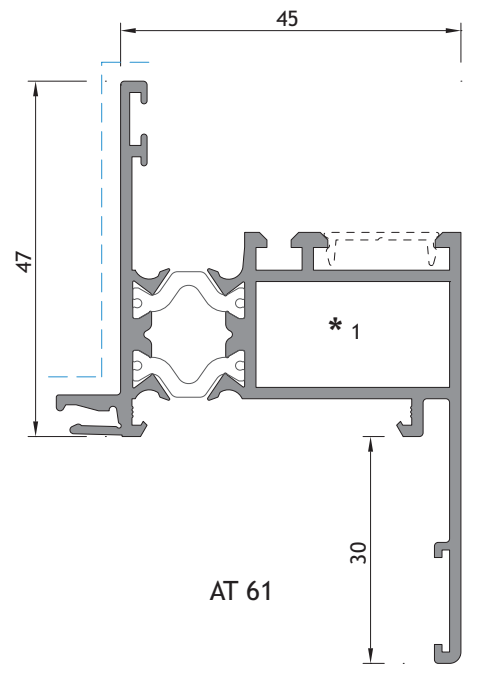
AT 31

AT 41

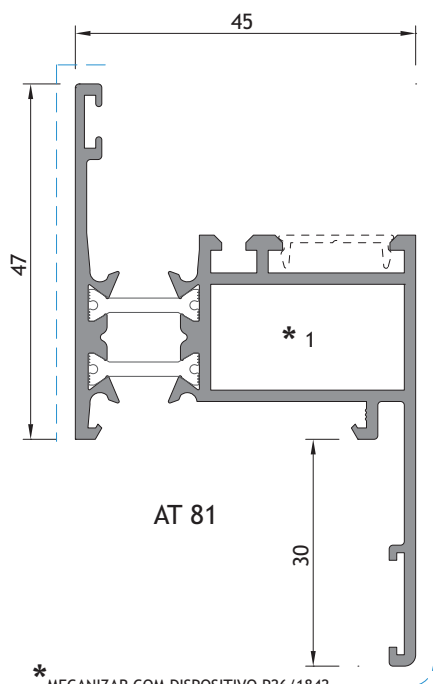
AT 51



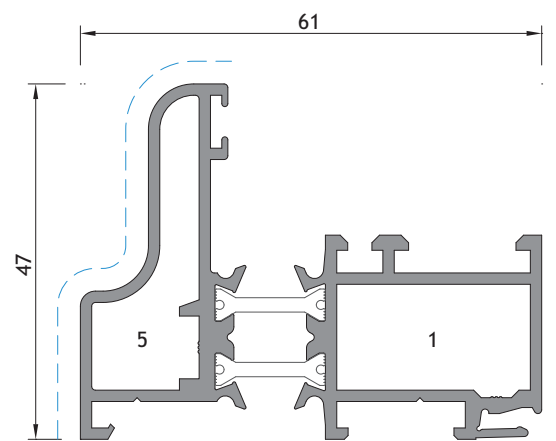
AT 60



AT 61



AT 81



TL 28

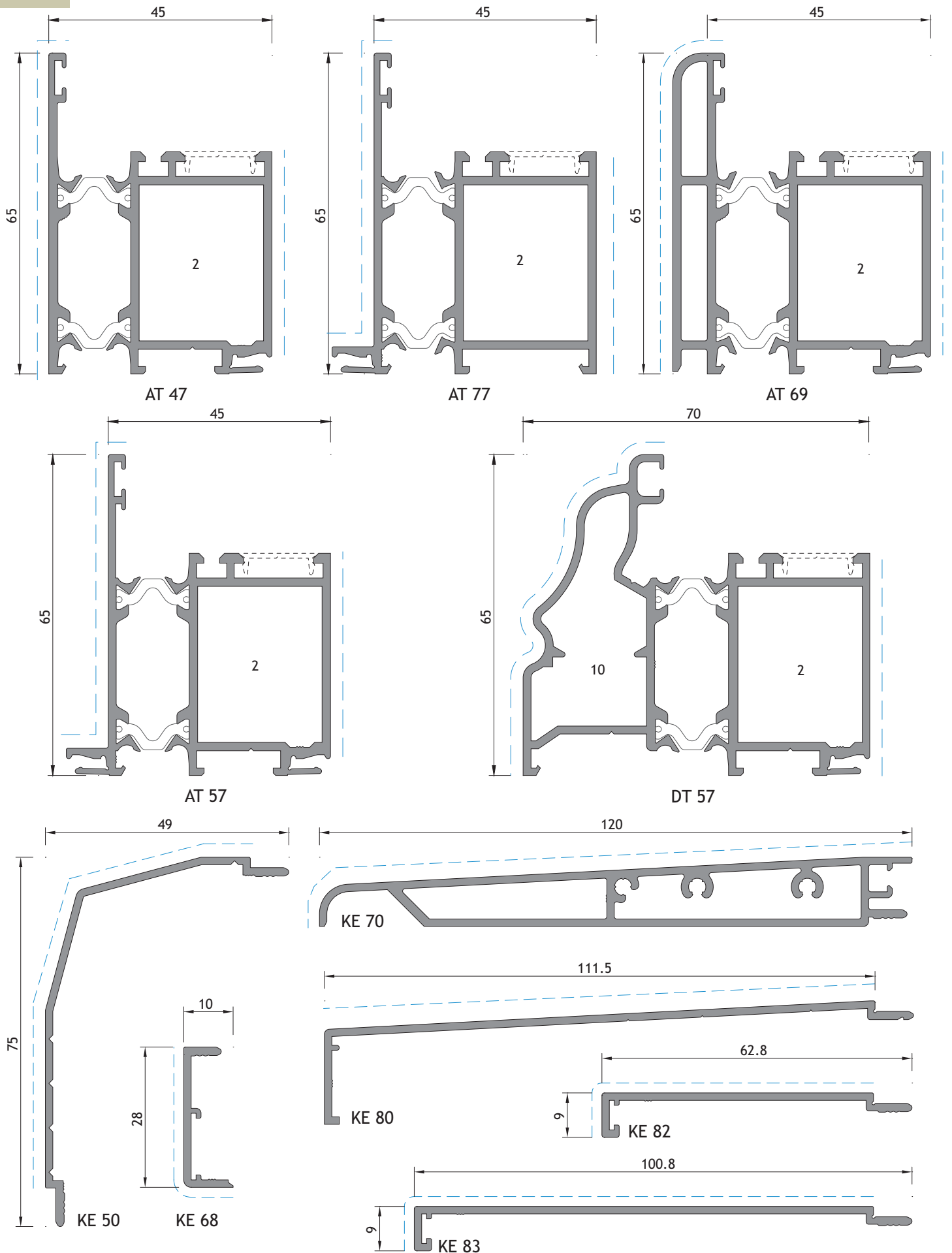
\* MECANIZAR COM DISPOSITIVO P26/1842



- 1 - ESQUADRO AT ESPECIAL PEQUENO
- 4 - ESQUADRO SA 35 CORTADO PEQUENO
- 7 - ESQUADRO 26-2537-140
- 10 - ESQUADRO 18-1914-70

- 2 - ESQUADRO AT ESPECIAL GRANDE
- 5 - ESQUADRO TL38 PEQUENO
- 8 - CANTO CR 0182+PINOS GRANDES
- 11 - UNIÃO TRAVESSA SA2001P

- 3 - ESQUADRO AT 2109 ESPECIAL GRANDE
- 6 - ESQUADRO 18-1414-C
- 9 - ESQUADRO 1108
- 12 - UNIÃO TRAVESSA SA2001G

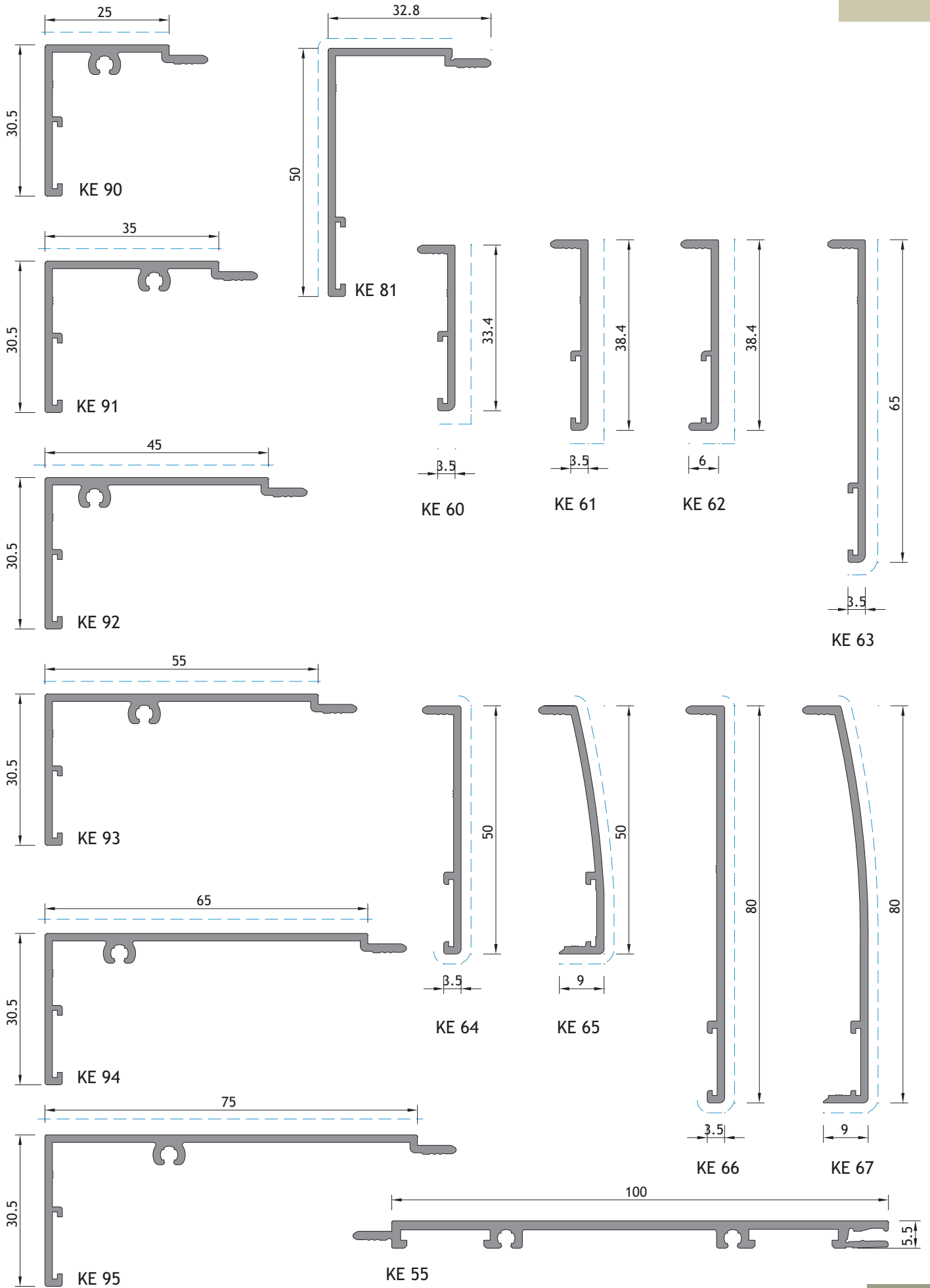


- 1 - ESQUADRO AT ESPECIAL PEQUENO
- 4 - ESQUADRO SA 35 CORTADO PEQUENO
- 7 - ESQUADRO 26-2537-140
- 10 - ESQUADRO 18-1914-70

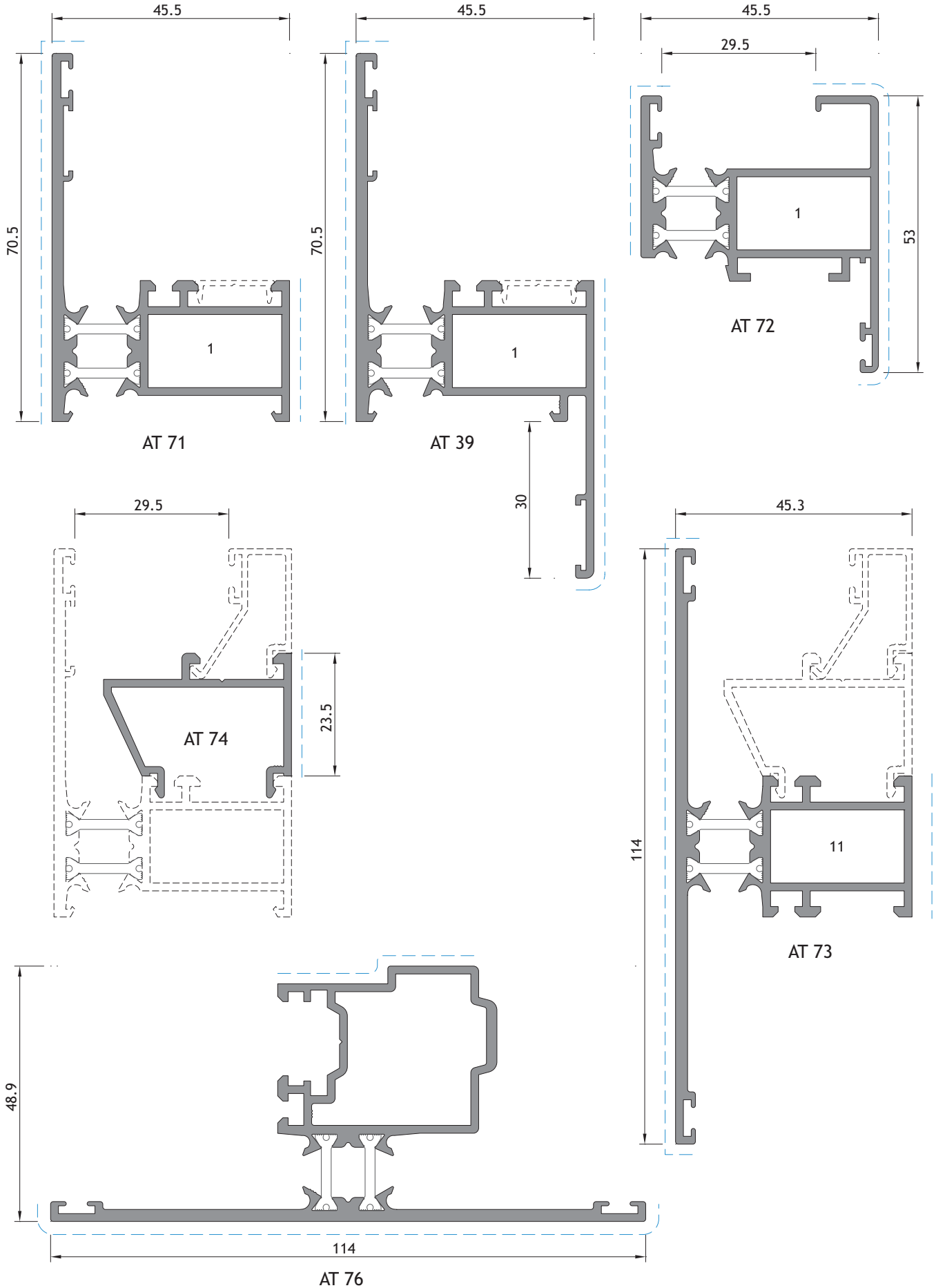
- 2 - ESQUADRO AT ESPECIAL GRANDE
- 5 - ESQUADRO TL38 PEQUENO
- 8 - CANTO CR 0182+PINOS GRANDES
- 11 - UNIÃO TRAVESSA SA2001P

- 3 - ESQUADRO AT 2109 ESPECIAL GRANDE
- 6 - ESQUADRO 18-1414-C
- 9 - ESQUADRO 1108
- 12 - UNIÃO TRAVESSA SA2001G





LINHA OCULTA | CONCEALED | CACHÉ

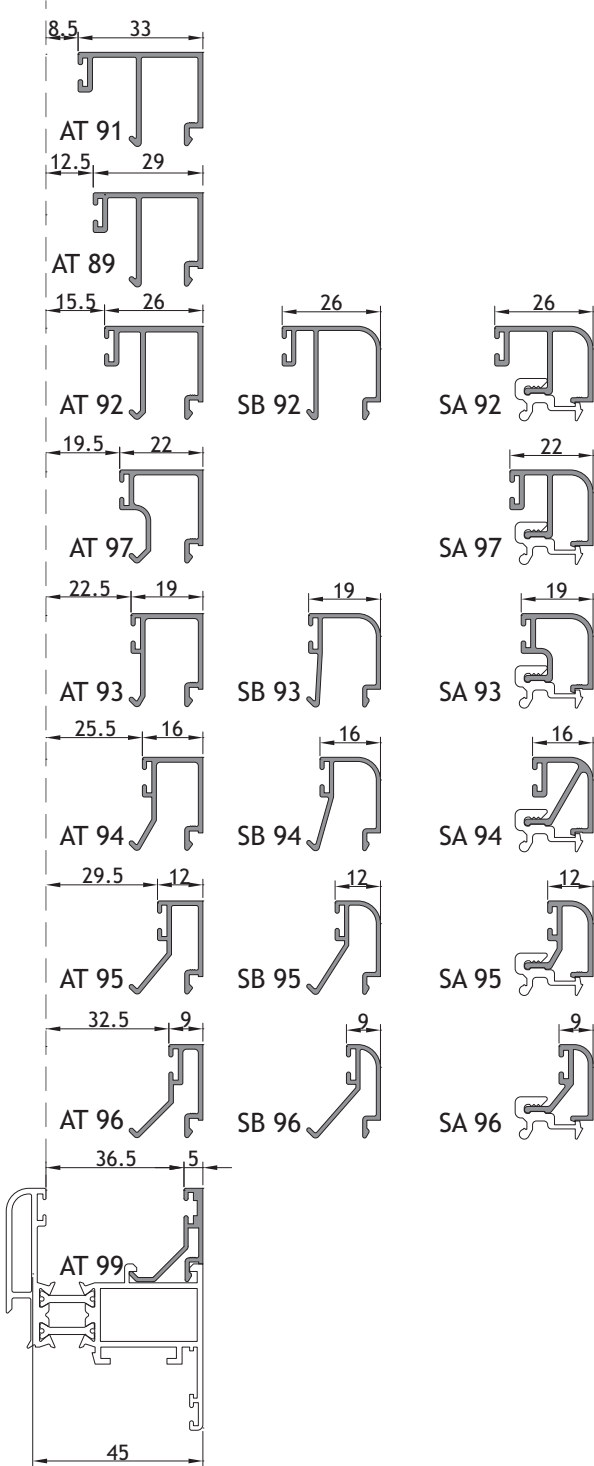


- 1 - ESQUADRO AT ESPECIAL PEQUENO
- 4 - ESQUADRO SA 35 CORTADO PEQUENO
- 7 - ESQUADRO 26-2537-140
- 10 - ESQUADRO 18-1914-70

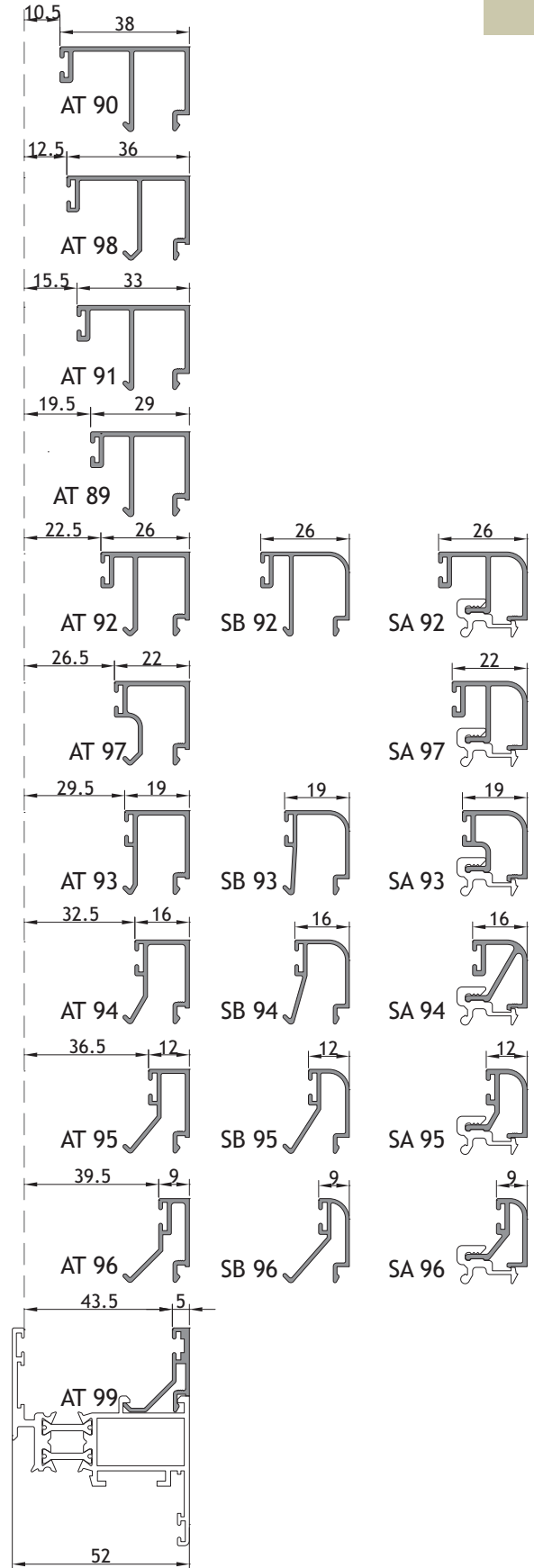
- 2 - ESQUADRO AT ESPECIAL GRANDE
- 5 - ESQUADRO TL38 PEQUENO
- 8 - CANTO CR 0182+PINOS GRANDES
- 11 - UNIÃO TRAVESSA SA2001P

- 3 - ESQUADRO AT 2109 ESPECIAL GRANDE
- 6 - ESQUADRO 18-1414-C
- 9 - ESQUADRO 1108
- 12 - UNIÃO TRAVESSA SA2001G

TABELA DE BITES | GLAZING BEADS | PARCLOSES



PERFIS DE 45mm  
PROFILES OF 45mm  
PROFILS DE 45mm



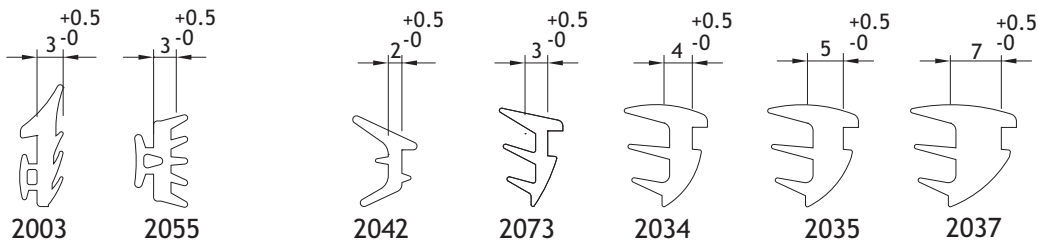
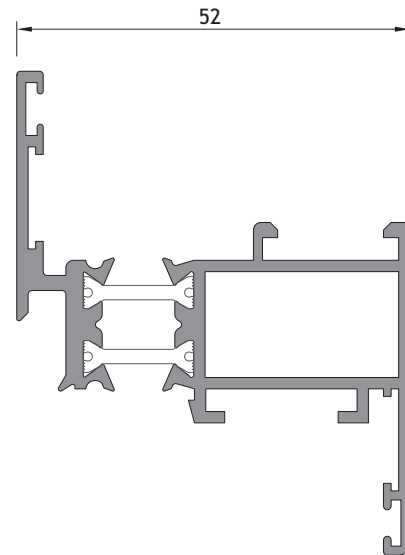
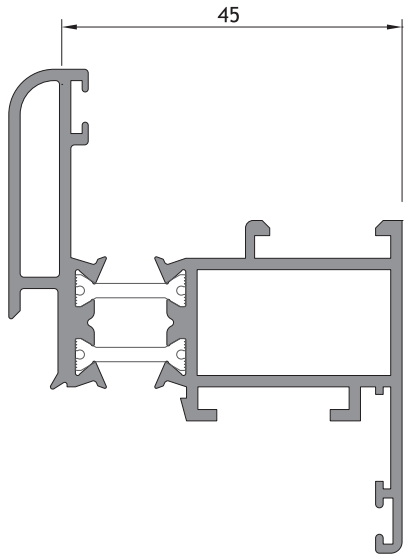
PERFIS DE 52mm  
PROFILES OF 52mm  
PROFILS DE 52mm



MOLA EURO 2000 Ref: 228165  
Para aplicar com os bites com referência SA Lacados  
To apply with the glazing beads with reference SA Powder coating  
Pour appliquer avec les parclose avec référence SA laqué



PRESILHA SA 71 EM ALUMÍNIO Ref: 207202  
Para aplicar com os bites com referência SA  
To apply with the glazing beads with reference SA  
Pour appliquer avec les parclose avec référence SA



**TABELA DE BITES PARA PERFIS DE 45mm**

GLAZING BEADS SCHEDULE FOR 45mm PROFILES

TABLE DES PARCLOSES POUR PROFILS DE 45mm

VEDANTE EXTERIOR OUTER GASKET JOINT EXTÉRIEUR	ESPESSURA DO VIDRO THICKNESS OF GLASS ÉPAISSEUR DU VERRE	VEDANTE INTERIOR INNER GASKET JOINT INTÉRIEUR	BITES GLAZING BEAD PARCLOSE
2042	4	2042	AT 91
2003	5	2037	AT 92
2003	6	2035	AT 92
2003	8	2042	AT 89
2003	10	2035	AT 97
2003	14	2034	AT 93
2003	16	2035	AT 94
2003	18	2034	AT 94
2003	20	2035	AT 95
2003	22	2034	AT 95
2003	24	2035	AT 96
2003	26	2034	AT 96
2003	27	2037	AT 99
2042	28	2042	AT 96
2003	29	2035	AT 99
2003	30	2034	AT 99
2003	32	2042	AT 99

**TABELA DE BITES PARA PERFIS DE 52mm**

GLAZING BEADS SCHEDULE FOR 52mm PROFILES

TABLE DES PARCLOSES POUR PROFILS DE 52mm

VEDANTE EXTERIOR OUTER GASKET JOINT EXTÉRIEUR	ESPESSURA DO VIDRO THICKNESS OF GLASS ÉPAISSEUR DU VERRE	VEDANTE INTERIOR INNER GASKET JOINT INTÉRIEUR	BITES GLAZING BEAD PARCLOSE
2042	4	2034	AT 90
2003	5	2037	AT 91
2003	6	2037	AT 91
2003	6	2034	AT 98
2003	8	2042	AT 98
2035	10	2037	AT 92
2035	10	2042	AT 89
2003	15	2035	AT 92
2003	16	2037	AT 97
2003	18	2035	AT 97
2003	20	2037	AT 93
2003	22	2034	AT 93
2003	24	2073	AT 93
2003	24	2035	AT 94
2003	26	2037	AT 95
2003	28	2035	AT 95
2003	30	2037	AT 96
2003	32	2034	AT 96
2003	34	2037	AT 99
2003	36	2035	AT 99
2003	37	2034	AT 99
2003	38	2073	AT 99
2003	39	2042	AT 99



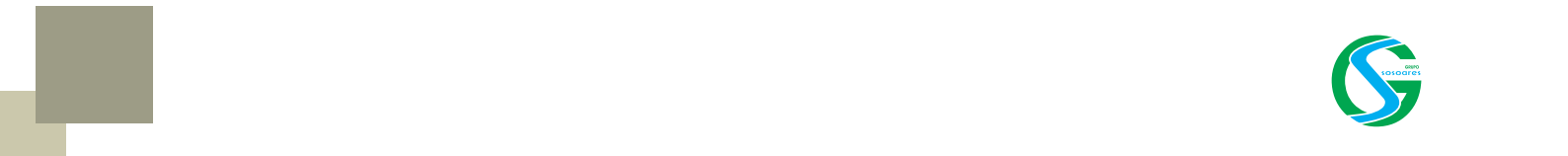


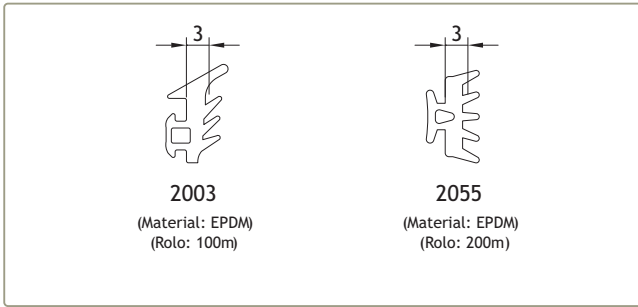
## **Acessórios**

Accessories

Accessoires



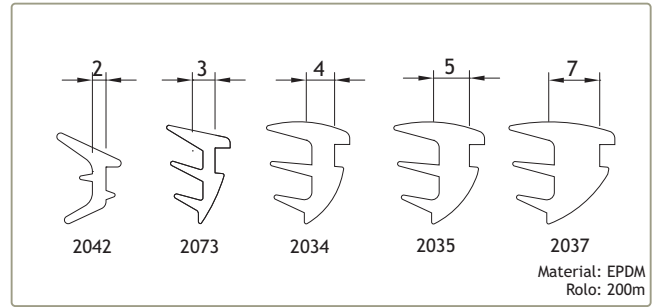




**2003**  
(Material: EPDM)  
(Rolo: 100m)

**2055**  
(Material: EPDM)  
(Rolo: 200m)

208350 JUNTA DE VEDAÇÃO EXTERIOR 2003  
208289 JUNTA DE BATENTE 2055



2042

2073

2034

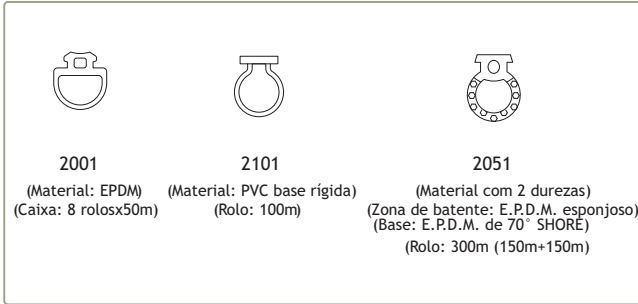
2035

2037

Material: EPDM  
Rolo: 200m

208191 JUNTA DE CUNHA 2042  
208195 JUNTA DE CUNHA 2034

208196 JUNTA DE CUNHA 2035  
208904 JUNTA DE CUNHA 2037  
208199 JUNTA DE CUNHA 2073



2001

(Material: EPDM)  
(Caixa: 8 rolosx50m)

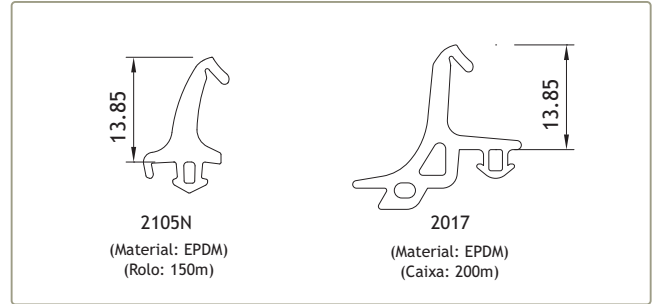
2101

(Material: PVC base rígida)  
(Rolo: 100m)

2051

(Material com 2 durezas)  
(Zona de batente: E.P.D.M. esponjoso)  
(Base: E.P.D.M. de 70° SHORE)  
(Rolo: 300m (150m+150m))

208274 JUNTA DE ESTANQUIDADE 2001  
208492 JUNTA DE VEDAÇÃO 2101  
208008 JUNTA DE ESTANQUIDADE 2051



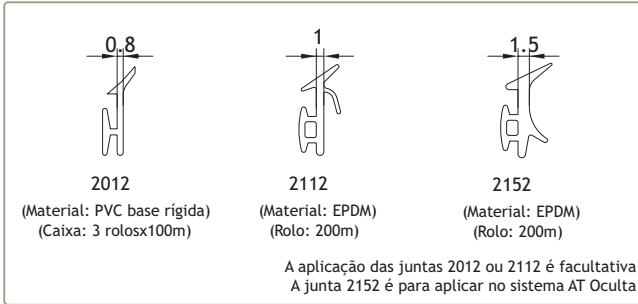
2105N

(Material: EPDM)  
(Rolo: 150m)

2107

(Material: EPDM)  
(Caixa: 200m)

208486 JUNTA DE VEDAÇÃO CENTRAL 2105N  
208484 JUNTA CENTRAL 2107



2102

(Material: PVC base rígida)  
(Caixa: 3 rolosx100m)

2112

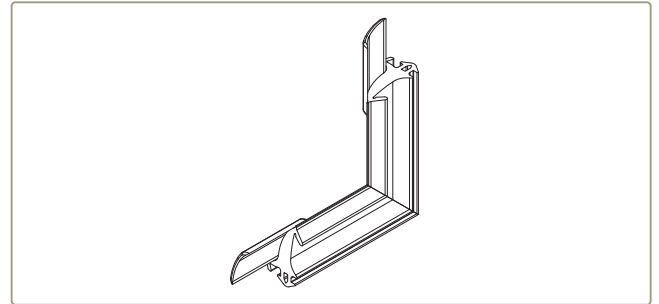
(Material: EPDM)  
(Rolo: 200m)

2152

(Material: EPDM)  
(Rolo: 200m)

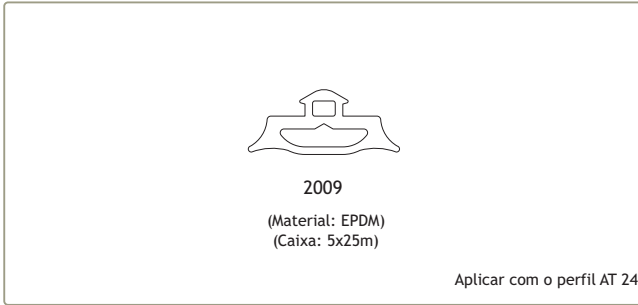
A aplicação das juntas 2102 ou 2112 é facultativa  
A junta 2152 é para aplicar no sistema AT Oculta

208276 JUNTA DE ESTANQUIDADE 2102  
208278 JUNTA DE ESTANQUIDADE 2112  
208906 JUNTA DE ESTANQUIDADE 2152



213290

CANTO VULCANIZADO 2105.1N

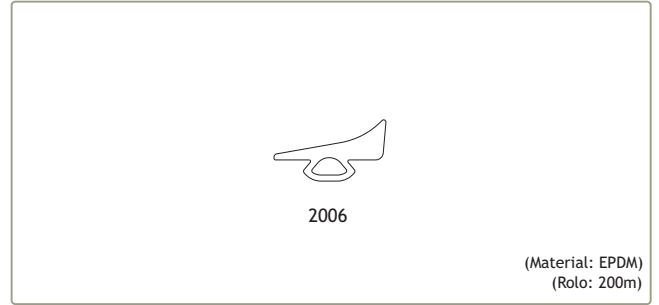


2009

(Material: EPDM)  
(Caixa: 5x25m)

Aplicar com o perfil AT 24

208314 JUNTA DE ESTANQUIDADE 2009

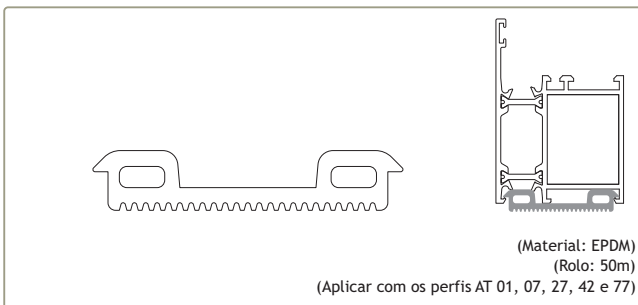


2006

(Material: EPDM)  
(Rolo: 200m)

208410

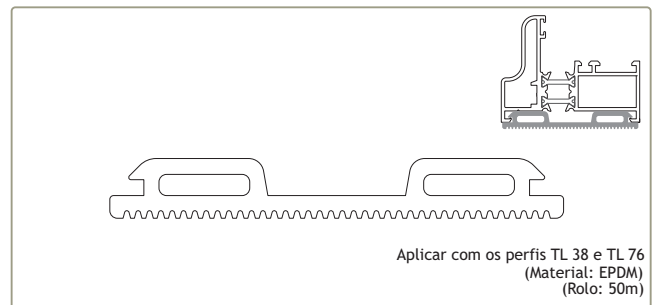
JUNTA TAPA-CANAL 2006



(Material: EPDM)  
(Rolo: 50m)

(Aplicar com os perfis AT 01, 07, 27, 42 e 77)

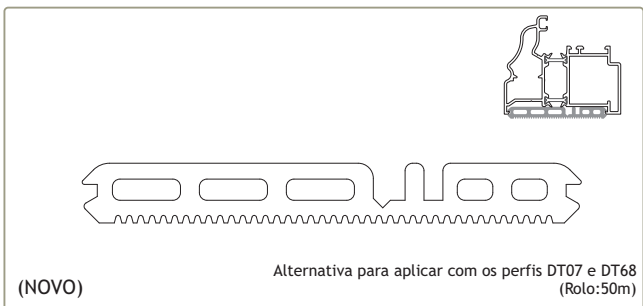
208907 JUNTA REMATE PAREDE 2059



Aplicar com os perfis TL 38 e TL 76  
(Material: EPDM)  
(Rolo: 50m)

208388

JUNTA REMATE PAREDE 2030

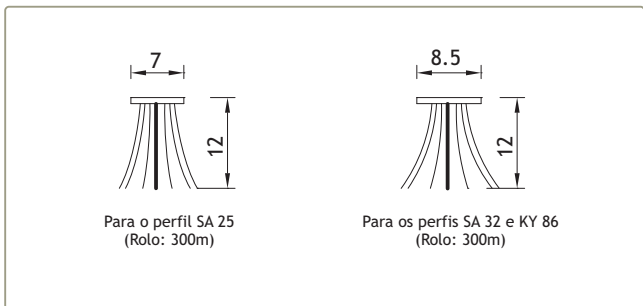


(NOVO)

Alternativa para aplicar com os perfis DT07 e DT68 (Rolo:50m)

208010

JUNTA REMATE PAREDE 2061

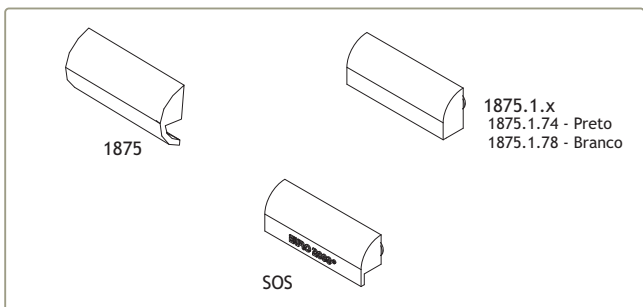


Para o perfil SA 25 (Rolo: 300m)

Para os perfis SA 32 e KY 86 (Rolo: 300m)

208593  
208464

JUNTA PELÚCIA 7x12 S-FIN  
JUNTA PELÚCIA 8.5x12 S-FIN

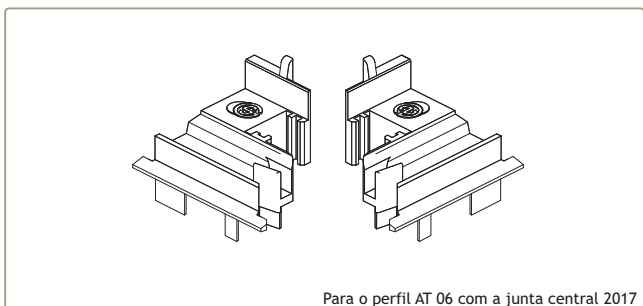


1875

SOS

1875.1.x  
1875.1.74 - Preto  
1875.1.78 - Branco

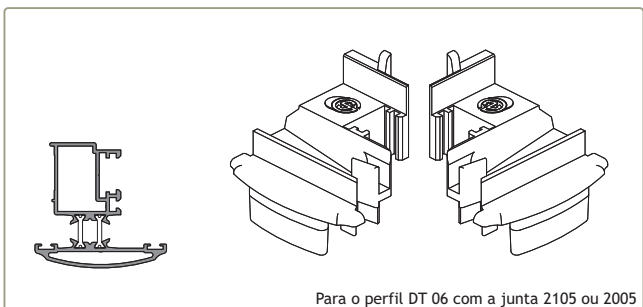
210154 GOTEIRA 1875 Br/Pr 210142 GOT. C/VÁLV. 1875.1.74  
210280 GOTEIRA SOS C/ VÁLV. Br/Pr. 210144 GOT. C/VÁLV. 1875.1.78



Para o perfil AT 06 com a junta central 2017

212092

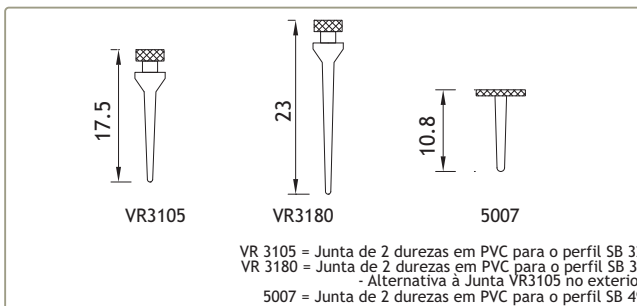
CONJUNTO INVERSOR 2017 FLEX. (Br/Pr)



Para o perfil DT 06 com a junta 2105 ou 2005

212105

CONJUNTO INVERSOR DT 06 FLEX. (Br/Pr)



17.5

VR3105

23

VR3180

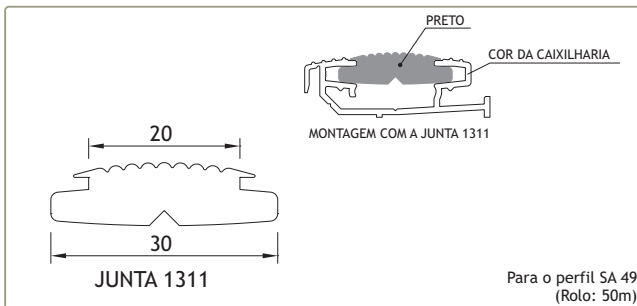
10.8

5007

VR 3105 = Junta de 2 durezas em PVC para o perfil SB 32  
VR 3180 = Junta de 2 durezas em PVC para o perfil SB 32 - Alternativa à Junta VR3105 no exterior  
5007 = Junta de 2 durezas em PVC para o perfil SB 49

208292  
208294  
208165

JUNTA INFERIOR PORTA VR3105  
JUNTA INFERIOR PORTA VR3180  
JUNTA INFERIOR PORTA 5007 PRETO



20  
30

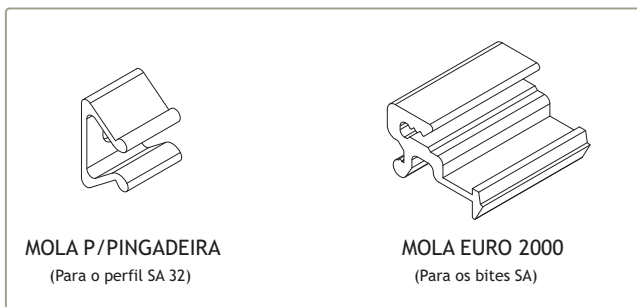
JUNTA 1311

PRETO  
COR DA CAIXILHARIA  
MONTAGEM COM A JUNTA 1311

Para o perfil SA 49 (Rolo: 50m)

208151

JUNTA 1311

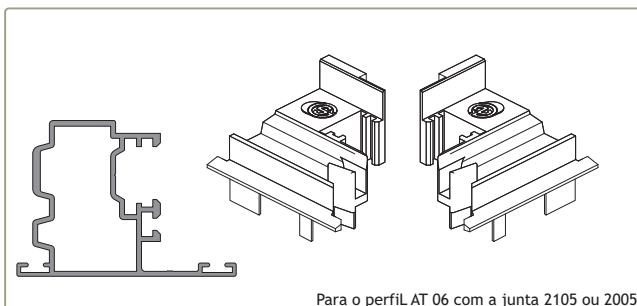


MOLA P/PINGADEIRA (Para o perfil SA 32)

MOLA EURO 2000 (Para os bites SA)

228181  
228165

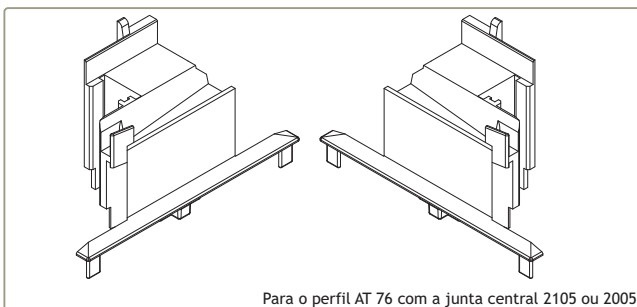
MOLA PARA PINGADEIRA  
MOLA EURO 2000



Para o perfil AT 06 com a junta 2105 ou 2005

212088

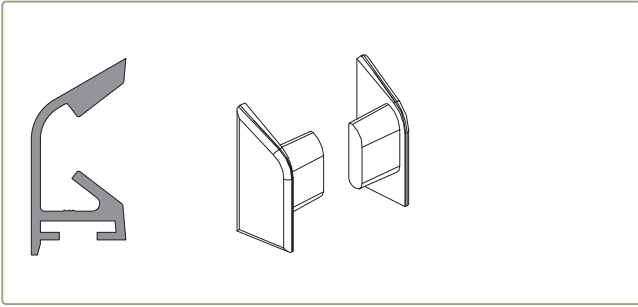
CONJUNTO INVERSOR SA 2000 FLEX. (Br/Pr)



Para o perfil AT 76 com a junta central 2105 ou 2005

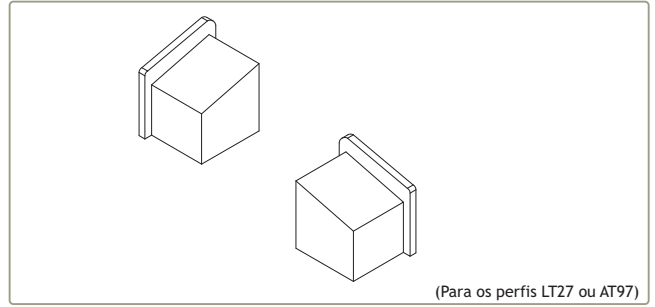
212482

CONJUNTO INVERSOR AT OCULTO FLEX. (Br/Pr)



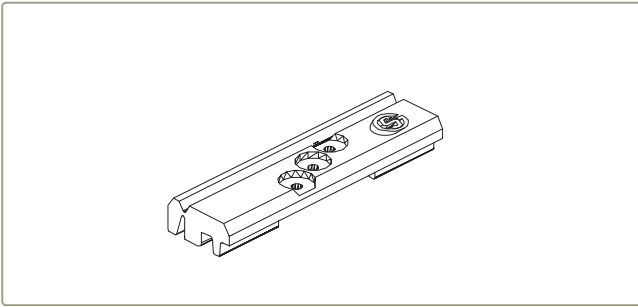
212346

CONJ. TAPA-TOPOS SA 32 Br/Pr



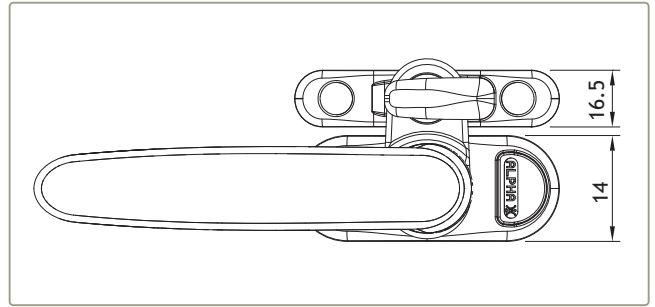
212366

(Para os perfis LT27 ou AT97)  
CONJUNTO TOPO SOL 26 Pr



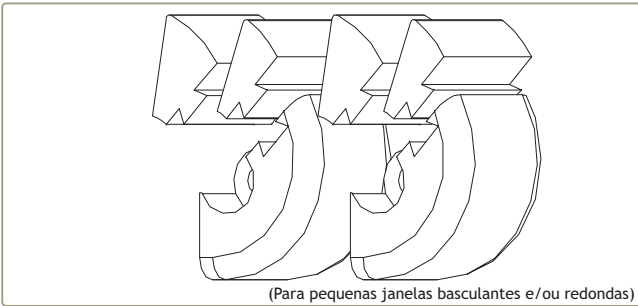
218194

CALÇO P/VIDRO EURO 2000 Nylon



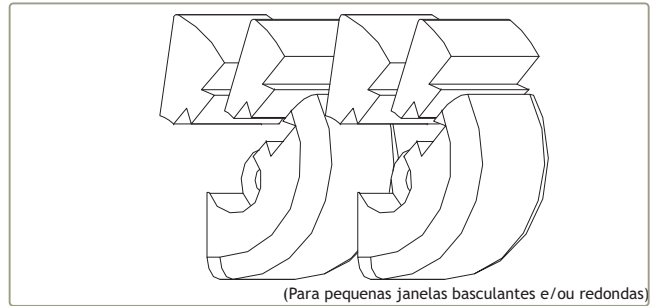
231221

TRINQUETA 607 (Branco/Preto/Verde)



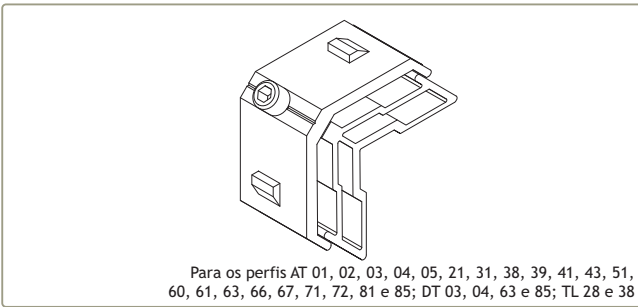
212146  
212148

CONJUNTO PARA BASCULANTE B215 Pr.  
CONJUNTO PARA BASCULANTE B217 Br.



212150  
212152

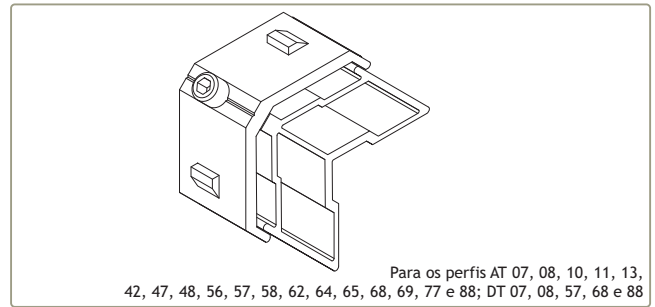
CONJUNTO PARA BASCULANTE B218 Pr.  
CONJUNTO PARA BASCULANTE B220 Br.



204728

ESQUADRO AT E. PEQUENO

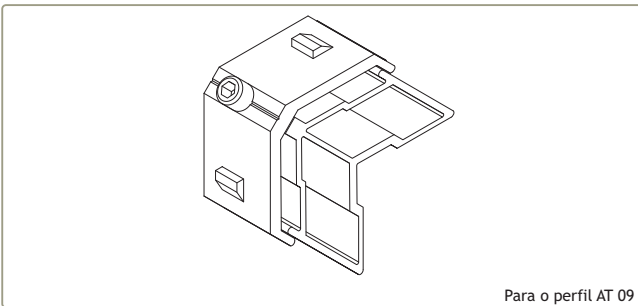
Para os perfis AT 01, 02, 03, 04, 05, 21, 31, 38, 39, 41, 43, 51, 60, 61, 63, 66, 67, 71, 72, 81 e 85; DT 03, 04, 63 e 85; TL 28 e 38



204730

ESQUADRO AT E. GRANDE

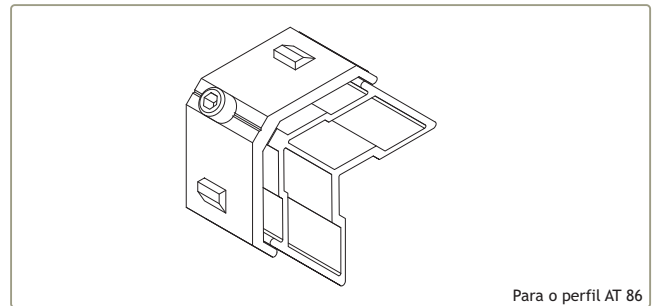
Para os perfis AT 07, 08, 10, 11, 13, 42, 47, 48, 56, 57, 58, 62, 64, 65, 68, 69, 77 e 88; DT 07, 08, 57, 68 e 88



204726

ESQUADRO AT 2109 GRANDE

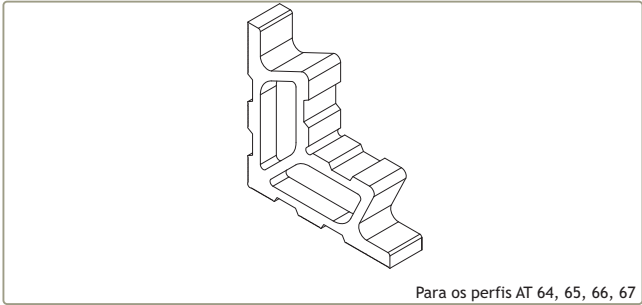
Para o perfil AT 09



204010

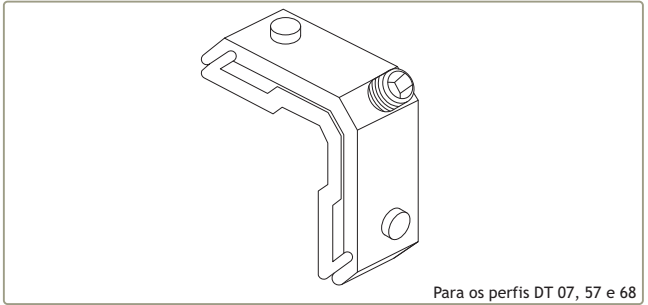
ESQUADRO 26-2537-140

Para o perfil AT 86



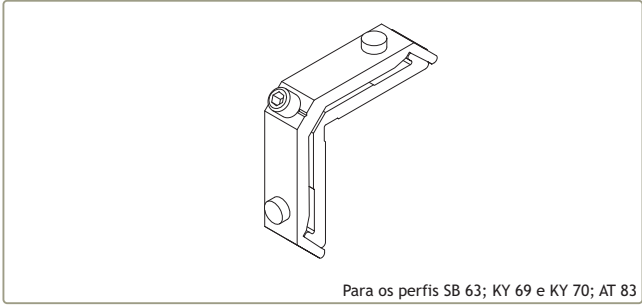
Para os perfis AT 64, 65, 66, 67

204256 ESQUADRO SA 35 CORTADO PEQUENO



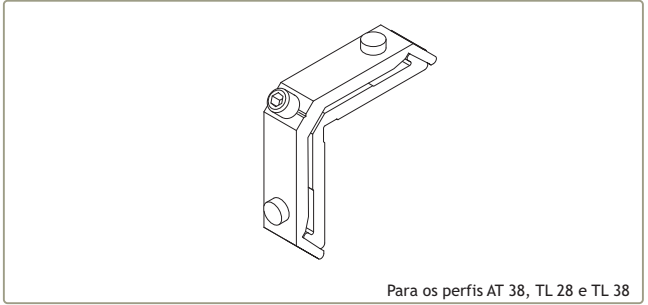
Para os perfis DT 07, 57 e 68

204850 ESQUADRO 18-1914-70



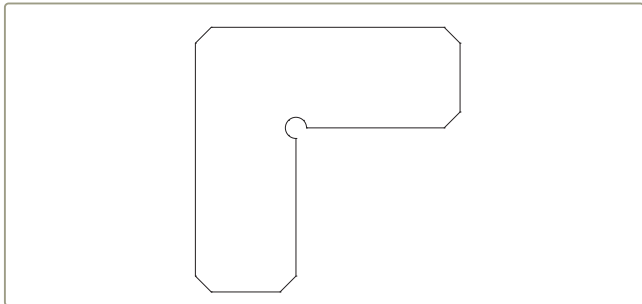
Para os perfis SB 63; KY 69 e KY 70; AT 83

204029 ESQUADRO 18-1414 C

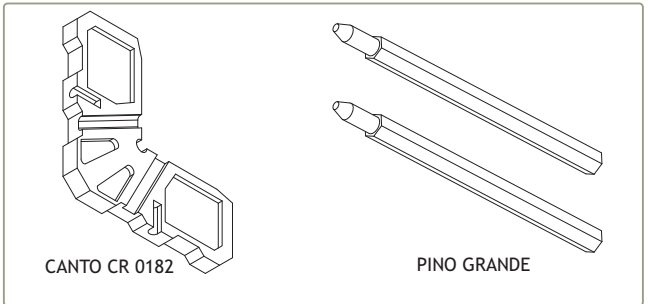


Para os perfis AT 38, TL 28 e TL 38

204457 ESQUADRO TL 38 E. PEQ



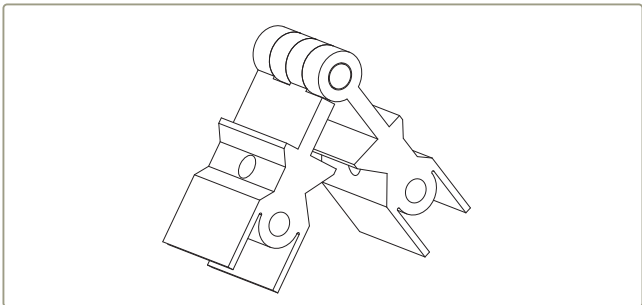
213246 CANTO CR S/SB



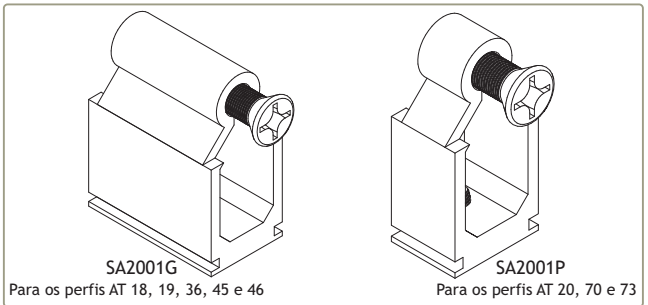
CANTO CR 0182

PINO GRANDE

213309 CANTO CR 0182 + PINOS GR.



204306 ESQUADRO GRADUÁVEL AT 2100



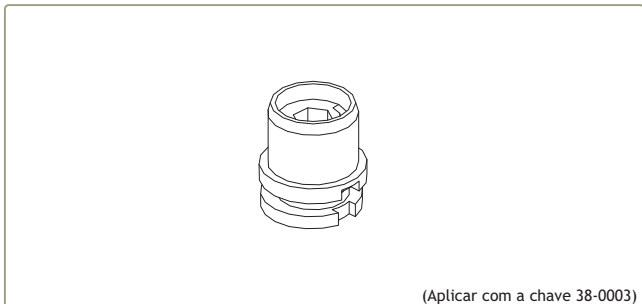
SA2001G

Para os perfis AT 18, 19, 36, 45 e 46

SA2001P

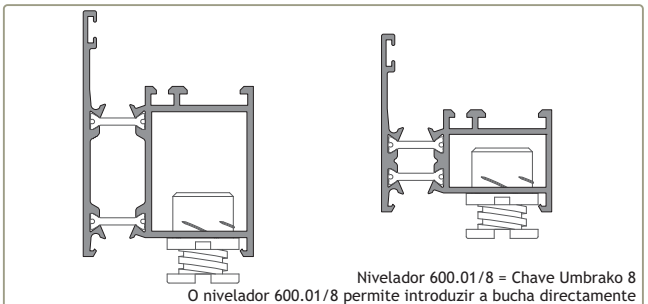
Para os perfis AT 20, 70 e 73

232116 UNIÃO TRAVESSAS SA2001 G  
290037 PARAFUSO SUPLEMENTAR P/UNIÃO Sa2001 G INOX  
232118 UNIÃO TRAVESSAS SA2001 P



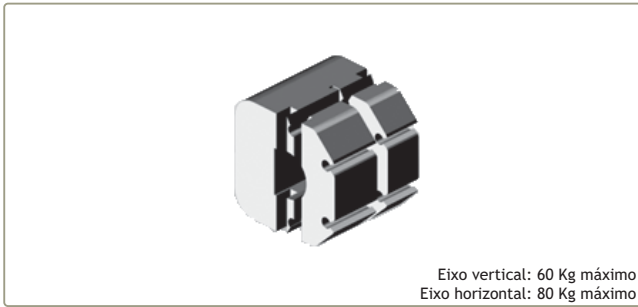
(Aplicar com a chave 38-0003)

224200 NIVELADOR PEQUENO 38-17



Nivelador 600.01/8 = Chave Umbrako 8  
O nivelador 600.01/8 permite introduzir a bucha directamente

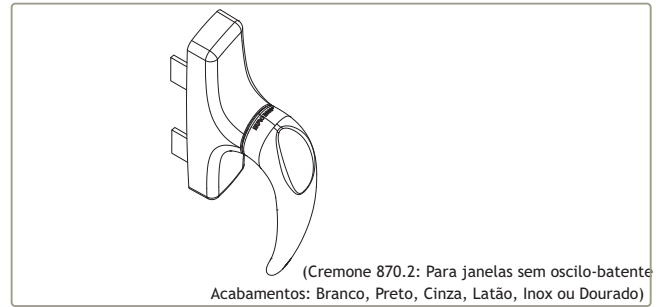
224205 NIVELADOR PEQUENO 600.01/8



Eixo vertical: 60 Kg máximo  
Eixo horizontal: 80 Kg máximo

206370

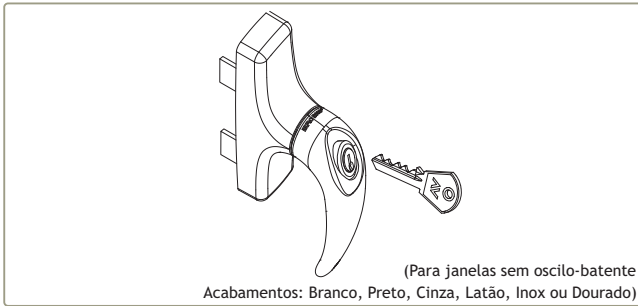
RÓTULA PIVOT 1151.4



(Cremones 870.2: Para janelas sem oscilo-batente  
Acabamentos: Branco, Preto, Cinza, Latão, Inox ou Dourado)

200302

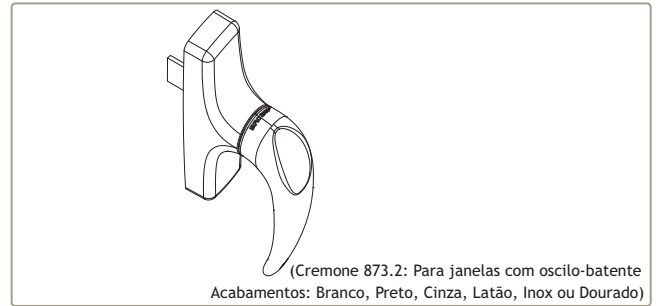
CREMONE MANON 870.2



(Para janelas sem oscilo-batente  
Acabamentos: Branco, Preto, Cinza, Latão, Inox ou Dourado)

200215

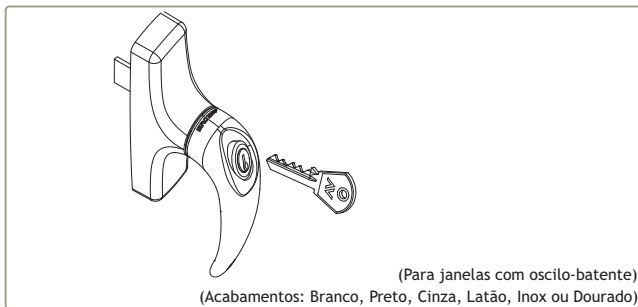
CREMONE MANON 870.754



(Cremones 873.2: Para janelas com oscilo-batente  
Acabamentos: Branco, Preto, Cinza, Latão, Inox ou Dourado)

200315

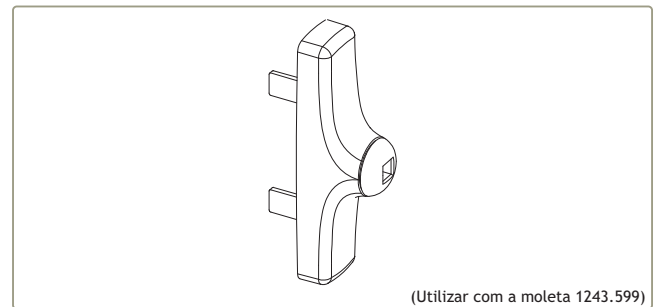
CREMONE MANON 873.2



(Para janelas com oscilo-batente)  
(Acabamentos: Branco, Preto, Cinza, Latão, Inox ou Dourado)

200969

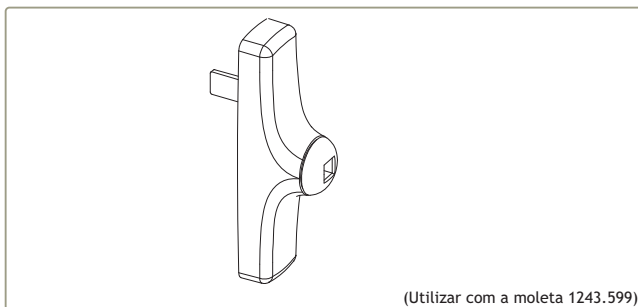
CREMONE MANON 873.754



(Utilizar com a moleta 1243.599)

200405

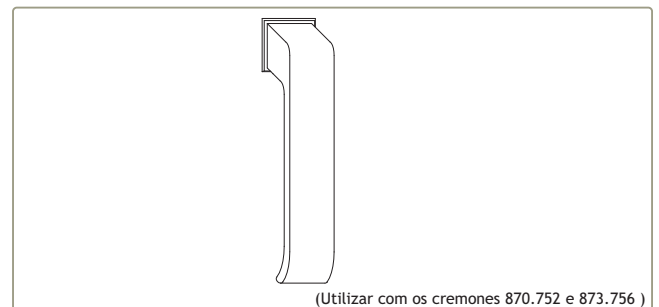
CREMONE SEM MOLETA 870.752 Preto



(Utilizar com a moleta 1243.599)

200406

CREMONE P/OSCILO-BATENTE S/MOLETA 873.756 Preto



(Utilizar com os cremones 870.752 e 873.756 )

211310

MOLETA CREM. 1243.599 Preto



(Cremones para persianas ou vãos com abertura para exterior)

200330

CREMONE MANON EXT. 876



(Cremones para persianas ou vãos com abertura para exterior)

200290

CREMONE MANON EXT. 876.751



(880.2 - Cremone em alumínio para janela sem oscilo-batente)  
(883.2 - Cremone em alumínio para janela com oscilo-batente)

200260  
200273

CREMONE GIOCONDA 880.2 (Br./Pr.)  
CREMONE GIOCONDA 883.2 (Br./Pr.)



(Lente para cremone Gioconda, em várias cores)

228084

LENTE GIOCONDA 880.701.(X)

- .74 = Preto
- .75 = Creme
- .78 = Branco
- .80 = Preto metalizado
- .82 = Cinza
- .83 = Verde metalizado
- .85 = Azul céu
- .86 = Verde água
- .90 = Cromado
- .91 = Dourado



(Moleta para fecho 825)

211300

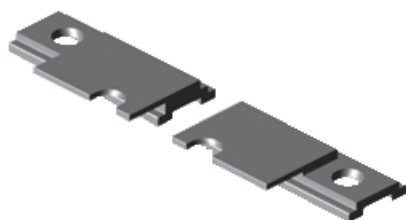
MOLETA SABBIA 1618



(Mecanismo para portas de sacada com os perfis AT 09 e AT 13)

201501

FECHO PIVOT TAUDUE 825



(Mecanismo para portas de sacada com os perfis AT 09 ou 12)

212096

CONJUNTO LIGAÇÃO PUXADOR / VARETA



215114

PEÇA CREMONE VARETA 1481



206490

TERMINAL VARETA 1486



206500

TERMINAL VARETA 2000



206475

TERMINAL VARETA C/ REGULAÇÃO 1487



202090

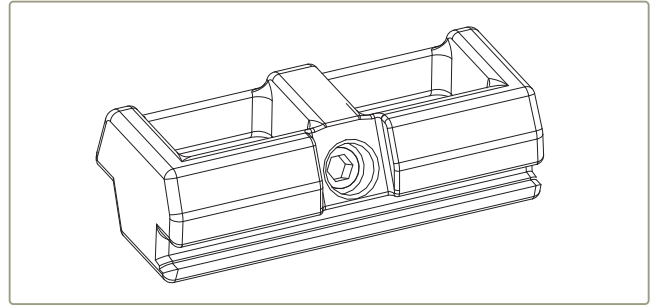
CONTRA-FECHO DUPLO 1416.6





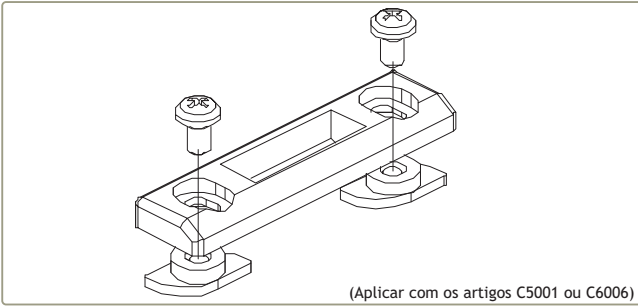
202077

CONTRA-FECHO 1404



202091

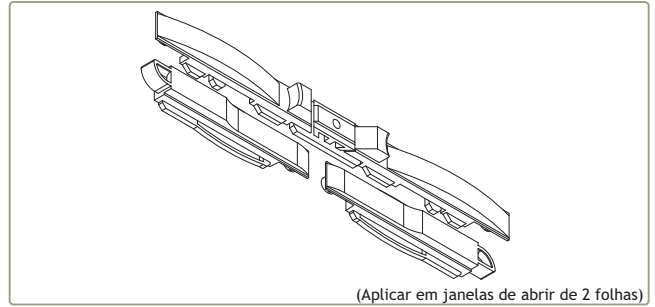
CONTRA-FECHO DUPLO REGULÁVEL 1414



202310

CONTRA-FECHO DUPLO REGULÁVEL 2020

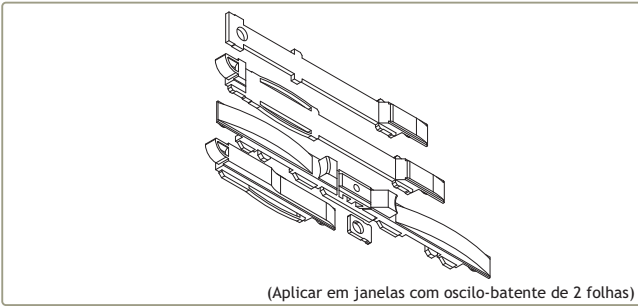
(Aplicar com os artigos C5001 ou C6006)



201507

FECHO SEMI-AUTO PARA 2ª FOLHA C5001

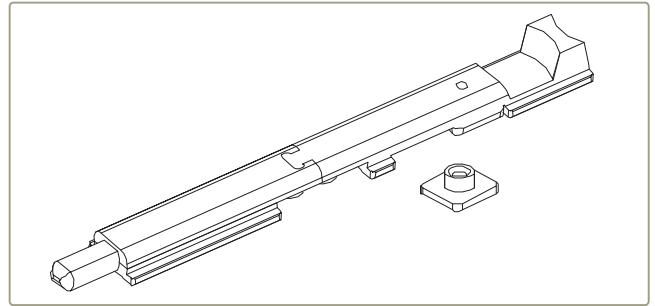
(Aplicar em janelas de abrir de 2 folhas)



201030

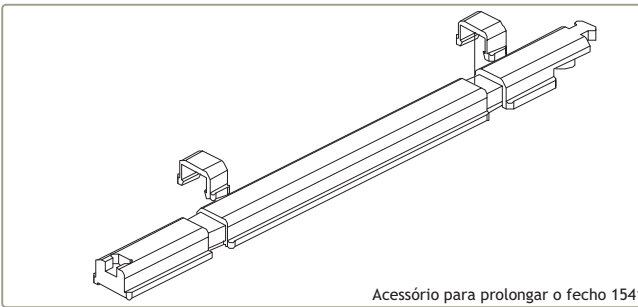
FECHO SEMI-AUTO PARA 2ª F C/O-B C6006

(Aplicar em janelas com oscilo-batente de 2 folhas)



201490

FECHO PARA 2ª FOLHA 1541



401001

ALONGAMENTO 1541.800

Acessório para prolongar o fecho 1541



214280

VARETA 1541.820

(Aplicar com o fecho 1541 em vãos de 3 ou 4 folhas ou com oscilo-batente)



225130

PASSADOR 3000.854

(Aplicar em janelas de 2 ou 3 folhas com oscilo-batente)



225120

PASSADOR FOLHA 1243.830/8

(Para janelas de 2, 3 ou 4 folhas pequenas)



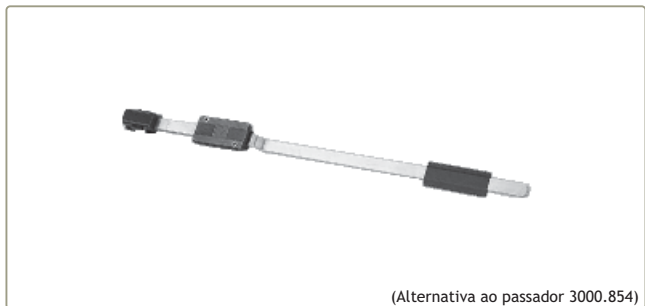
(Para portas de 2, 3 ou 4 folhas)

225155 PASSADOR REVERSÍVEL 1550



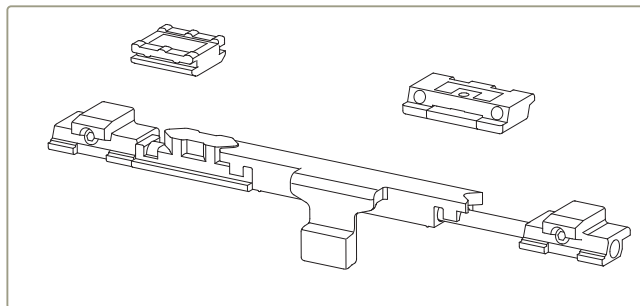
Acessório para prolongar o passador 1550)

221154 HASTE FECHO 1550.801

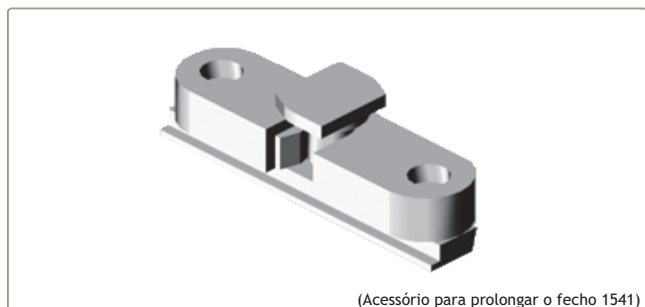


(Alternativa ao passador 3000.854)

225205 FECHO PARA 2ª FOLHA 1545.2

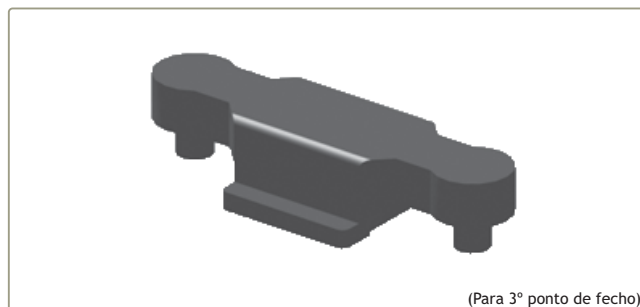


225141 PASSADOR HORIZONTAL 3000.841



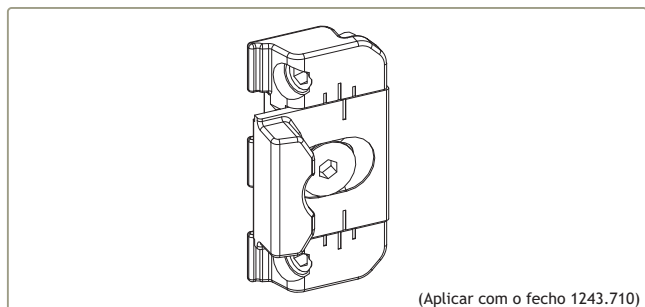
(Acessório para prolongar o fecho 1541)

218206 CLIQUE DE RETENÇÃO 1468



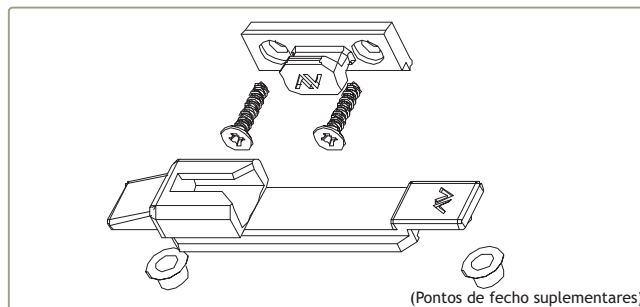
(Para 3º ponto de fecho)

201463 FECHO LATERAL 1243.710



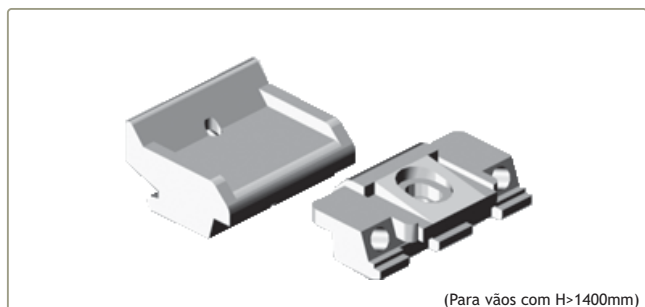
(Aplicar com o fecho 1243.710)

202075 CONTRA-FECHO 1243.721



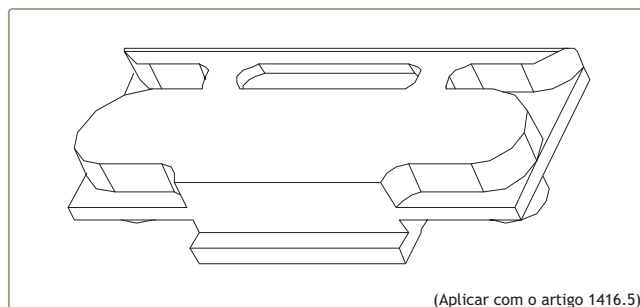
(Pontos de fecho suplementares)

201363 FECHOS ANTI-ARROMBAMENTO 1246.835



(Para vãos com H>1400mm)

201537 FECHO SUPLEMENTAR 1246.832



(Aplicar com o artigo 1416.5)

230225 SUPLEMENTO PARA VENTILAÇÃO 1463



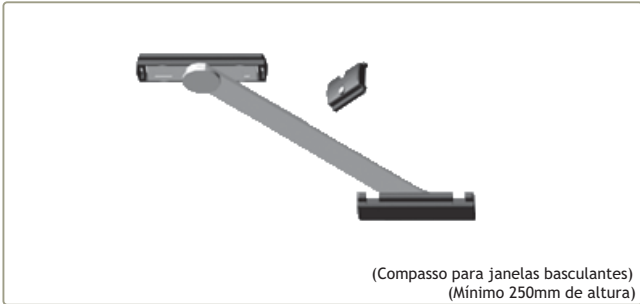


201497 FECHO P/BASCULANTE 1370.1



(1344.4 - Compasso para janelas basculantes)  
Peso máximo da janela basculante com 2 braços = 70Kg

210114 BRAÇO PIOVRA 1344.4  
210103 BRAÇO PIOVRATRE 1341 (Altura mín. folha = 280mm)



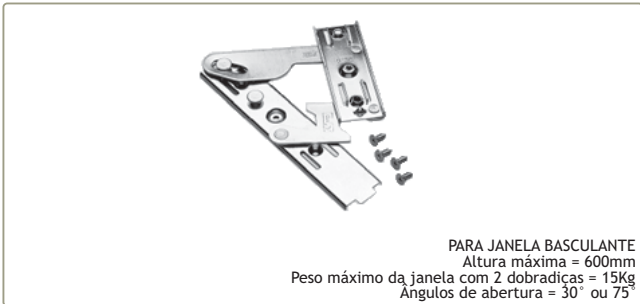
(Compasso para janelas basculantes)  
(Mínimo 250mm de altura)

202026 COMPASSO CE-001 Pr.



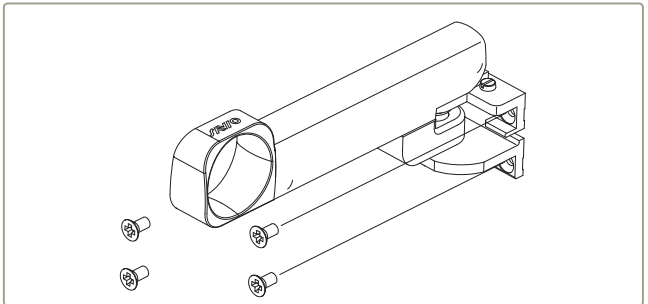
Peso máx. janela basculante = 15Kg  
Peso máx. janela projectante = 30Kg

212060 CONJUNTO DOBRADIÇA INOX 1953  
(Para janela basculante ou projectante)

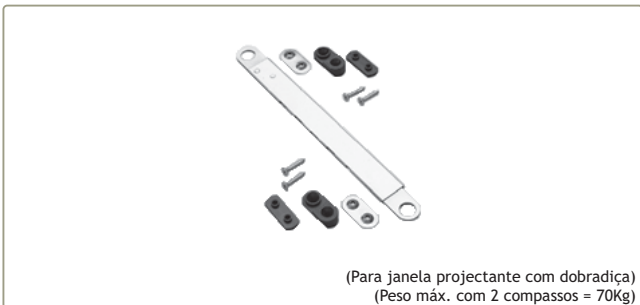


PARA JANELA BASCULANTE  
Altura máxima = 600mm  
Peso máximo da janela com 2 dobradiças = 15Kg  
Ângulos de abertura = 30° ou 75°

202303 DOBRADIÇA KLEM. DUE 1180.5



202605 COMANDO 1206.1/2 LAC. 900  
214253 COMANDO 1206.1/1 LAC. 905



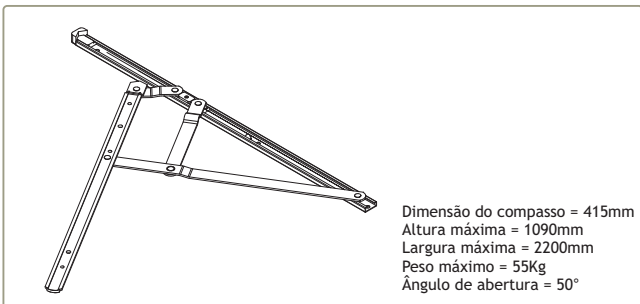
(Para janela projectante com dobradiça)  
(Peso máx. com 2 compassos = 70Kg)

202065 COMPASSO SAVIO 1307.1



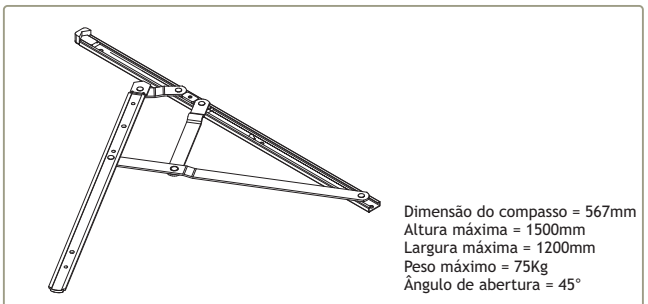
Dimensão do compasso = 152mm  
Altura máxima = 300mm  
Largura máxima = 1200mm  
Peso máximo = 10Kg  
Ângulo de abertura = 50°

212030 CONJUNTO BRAÇO PARA PROJECTANTES S 150



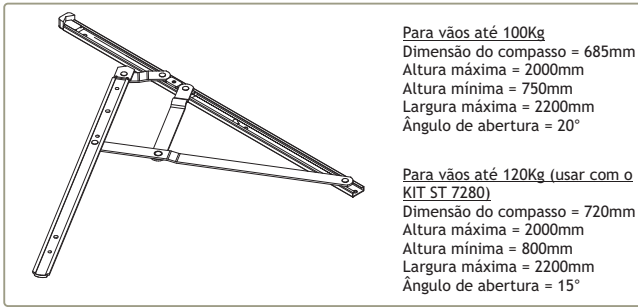
Dimensão do compasso = 415mm  
Altura máxima = 1090mm  
Largura máxima = 2200mm  
Peso máximo = 55Kg  
Ângulo de abertura = 50°

212032 CONJUNTO BRAÇO PROJECTANTE S 400



Dimensão do compasso = 567mm  
Altura máxima = 1500mm  
Largura máxima = 1200mm  
Peso máximo = 75Kg  
Ângulo de abertura = 45°

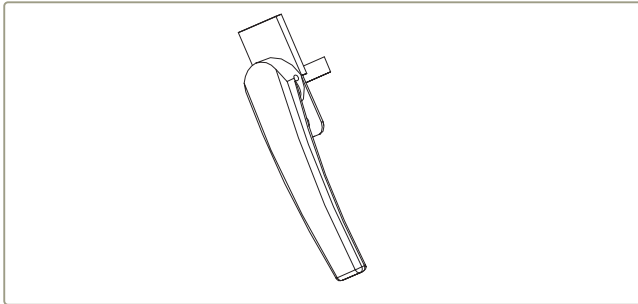
212034 CONJUNTO BRAÇO PROJECTANTE S 550



212021 223007 CONJUNTO BRAÇO PROJECTANTE ST 26 KIT AJUSTÁVEL ST 280



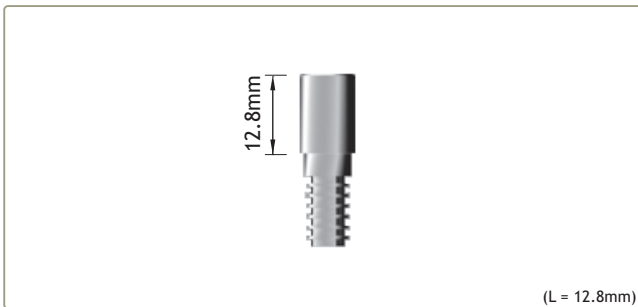
202040 COMPASSO LIMITADOR DE ABERTURA 1343.2



416006 MANÍPULO ARTICULADO BAIXO SOS



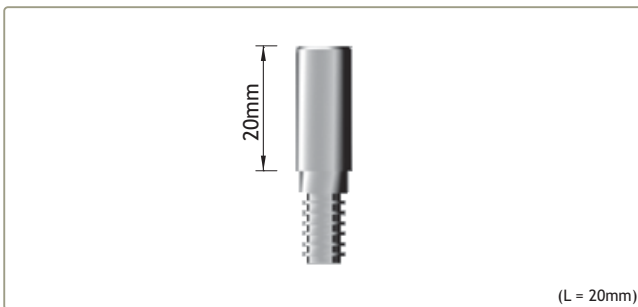
228210 MECANISMO INTERIOR SOS



290101 PARAFUSO PB 12.8 mm



223670 KIT MOV. INT. 1475.6



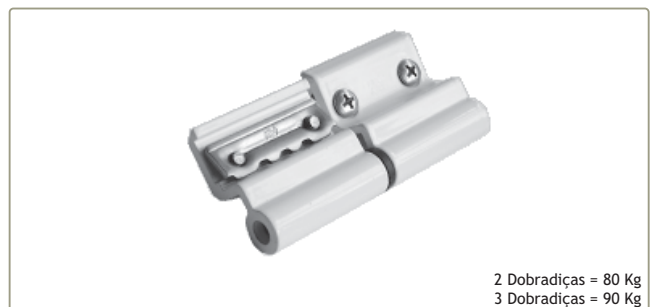
290190 PARAFUSO SCO 109 INOX



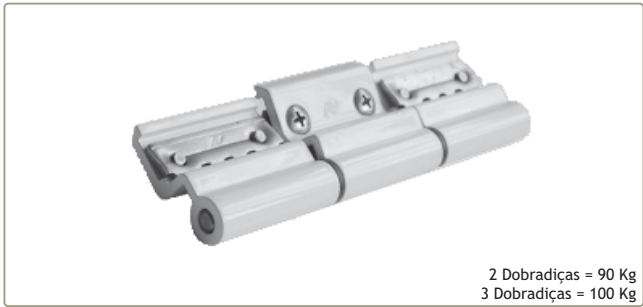
202208 DOBRADIÇA MORSA 1121.1



202104 DOBRADIÇA MORSA 1122

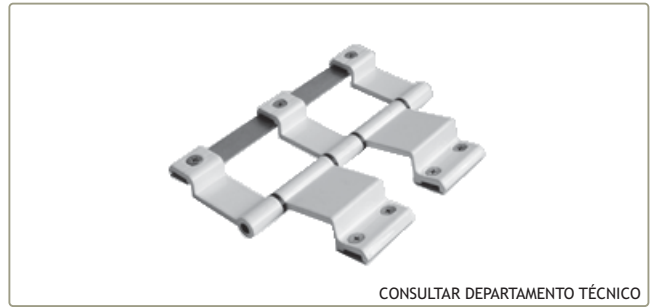


202209 DOBRADIÇA MORSA 1123



2 Dobradiças = 90 Kg  
3 Dobradiças = 100 Kg

202112 DOBRADIÇA MORSA PARA A 3ª FOLHA 1122.92



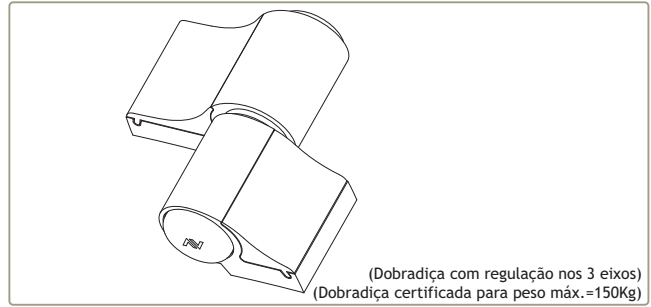
CONSULTAR DEPARTAMENTO TÉCNICO

202141 DOBRADIÇA AVANÇO PB 2000



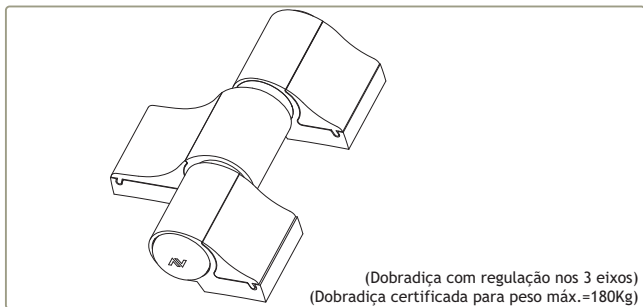
(Dobradiça oculta)

222121 JOGO DOBRADIÇA 3020



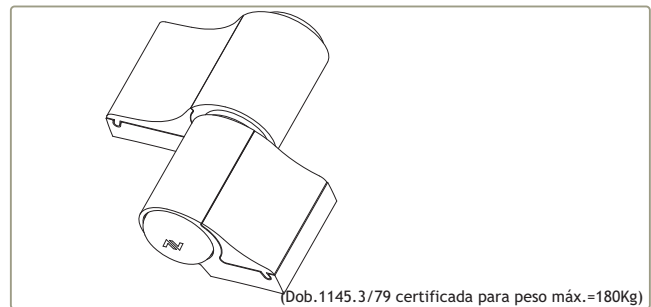
(Dobradiça com regulação nos 3 eixos)  
(Dobradiça certificada para peso máx.=150Kg)

202010 DOBRADIÇA MECHANICA 2 ABAS 1145/60



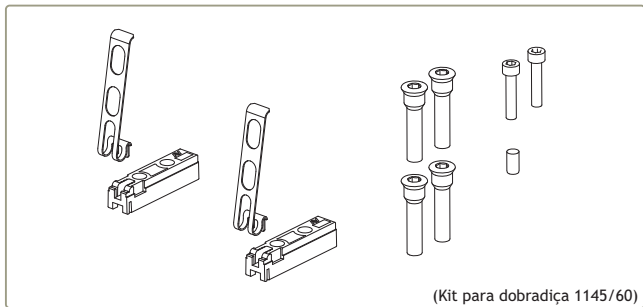
(Dobradiça com regulação nos 3 eixos)  
(Dobradiça certificada para peso máx.=180Kg)

202610 DOBRADIÇA MECHANICA 3 ABAS 1145.3/60  
000000 DOBRADIÇA MECHANICA 3 ABAS 1145.3/79



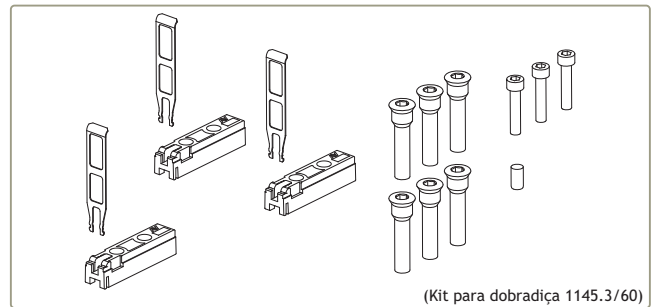
(Dob.1145.3/79 certificada para peso máx.=180Kg)

202012 DOBRADIÇA MECHANICA 2 ABAS 1145/79



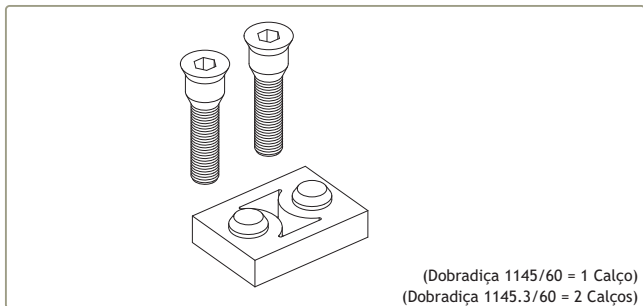
(Kit para dobradiça 1145/60)

223100 KIT DE FIXAÇÃO PARA MECHANICA 1145.705



(Kit para dobradiça 1145.3/60)

223020 KIT DE FIXAÇÃO PARA MECHANICA 1145.715



(Dobradiça 1145/60 = 1 Calço)  
(Dobradiça 1145.3/60 = 2 Calços)

218170 CALÇO PARA DOBRADIÇA MECHANICA 1145.703/7



(1125.802: aplicar com as dobradiças 1127, 1127.1 ou 1129, com abertura para exterior)

210010 SEPARADOR 1125.802



(1145.801: aplicar com as dobradiças 1145/79 ou 1145.3/79)  
(1145.802: aplicar com as dobradiças Mechanica - abertura para exterior)

210011

SEPARADOR 1145.802



(Gabarito para executar a furação para aplicação das dobradiças Mechanica)

(Gabarito de afinação 1145.905 para as dobradiças Mechanica)

211101

GABARITO PARA FURAÇÃO 1145.908



(Gabarito para executar a furação para aplicação das dobradiças Mechanica)  
(Utilizar o Gabarito 1145.905 para afinação das dobradiças)

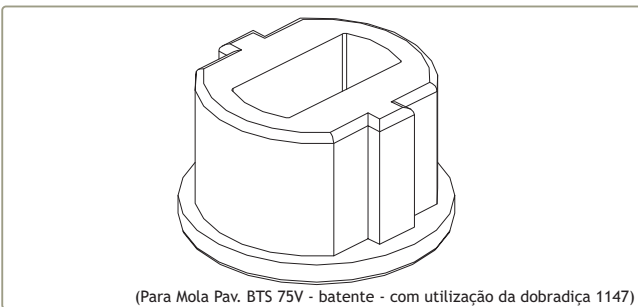
GABARITO MONTAGEM 1125.951 AC. Nt.



(Aplicar com a Tampa 1129.802 em conjunto com Dobradiça 1127 ou 1127.1)

202511

DOBRADIÇA P/ MOLA 1147



(Para Mola Pav. BTS 75V - batente - com utilização da dobradiça 1147)

207327

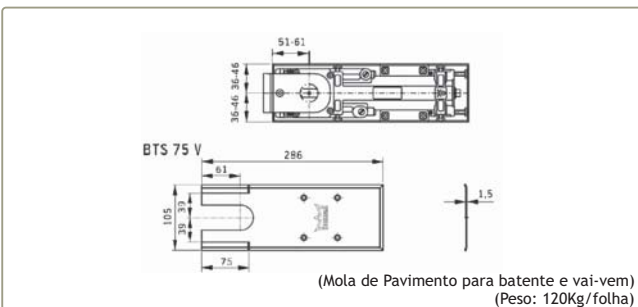
SEPARADOR R. TER/1129.802 OXID



\* 1132.1/60 (Mesmo plano)  
\* 1132.1/60 + Calço 1145.703/7 (Plano diferente)

202510

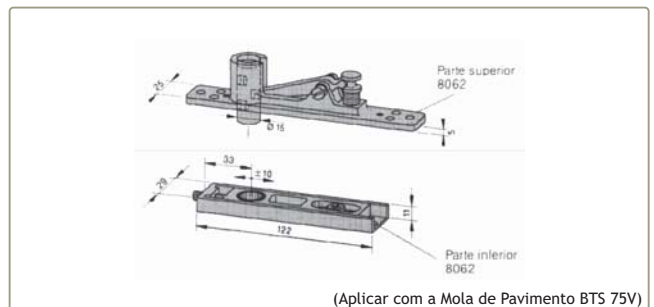
DOBRADIÇA 2 ABAS 1132.1/60



(Mola de Pavimento para batente e vai-vem)  
(Peso: 120Kg/folha)

228071

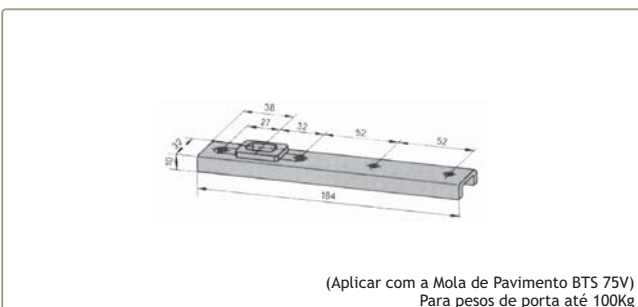
MOLA DE PAVIMENTO BTS 75V



(Aplicar com a Mola de Pavimento BTS 75V)

227111

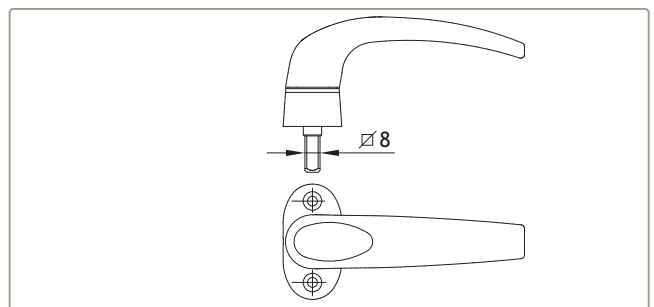
PIVOT SUPERIOR VAI-DEM 8062



(Aplicar com a Mola de Pavimento BTS 75V)  
Para pesos de porta até 100Kg

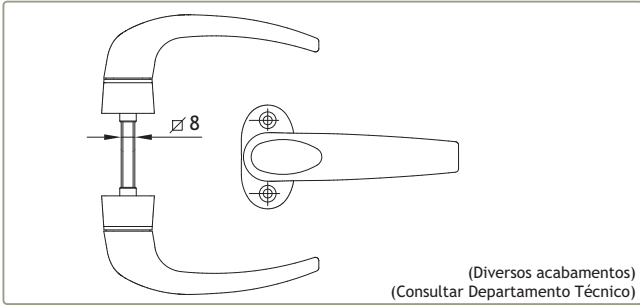
210104

BRAÇO INFERIOR VAI-DEM 8021



200814

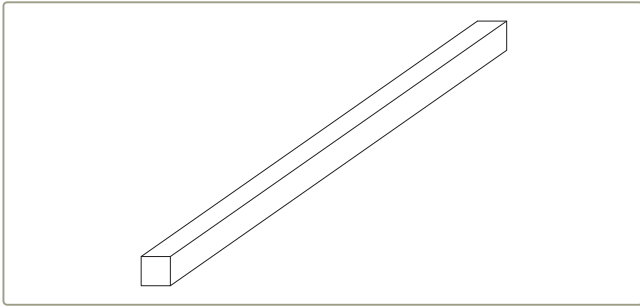
PUXADOR SIMPLES 874.2



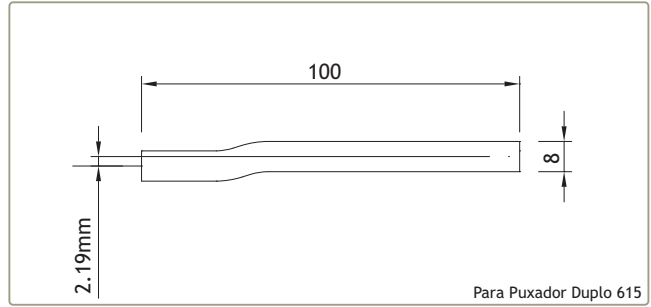
200747 PUXADOR DUPLO 874.31 (Diversos acabamentos) (Consultar Departamento Técnico)



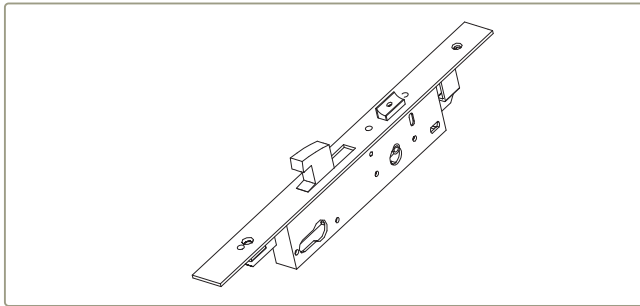
200920 PUXADOR DUPLO 615



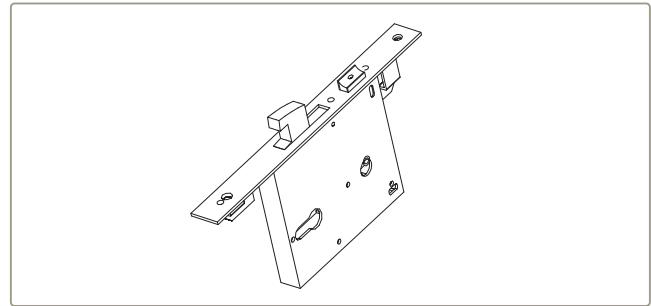
227301 QUADRA AÇO 8mm PARA PUXADOR 874.31



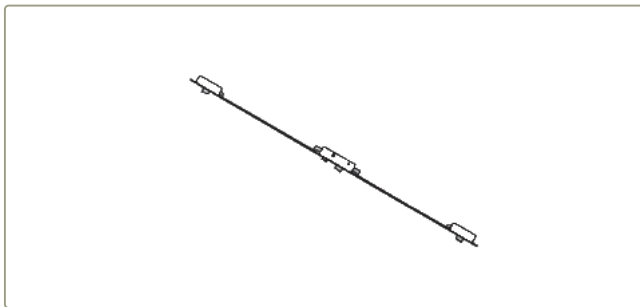
227302 QUADRA DESCENTRADA 130mm Para Puxador Duplo 615



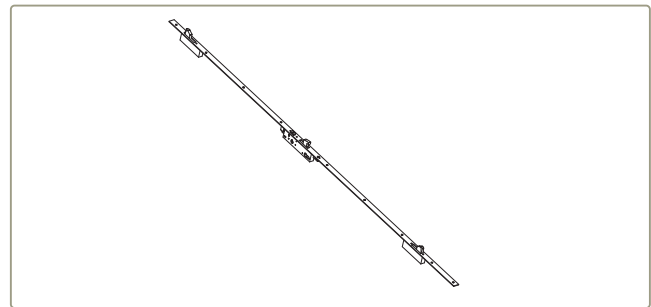
201033 FECHADURA 7797x30  
201034 FECHADURA 7797x35



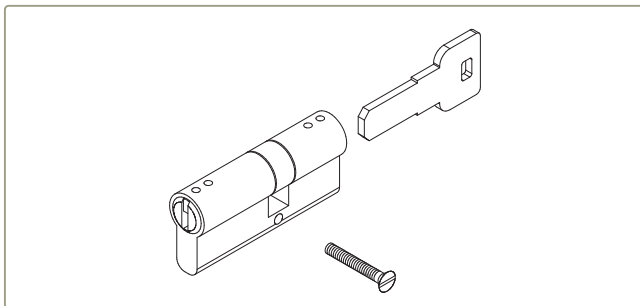
201013 FECHADURA DE ALMOFADA 5791x90



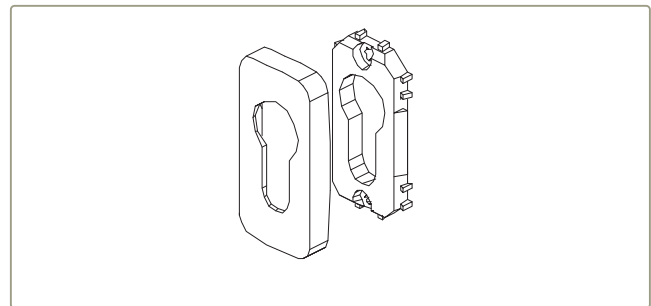
201550 FECHADURA DE 3 PONTOS 5570/27



201031 FECHADURA DE 3 PONTOS 7796x30

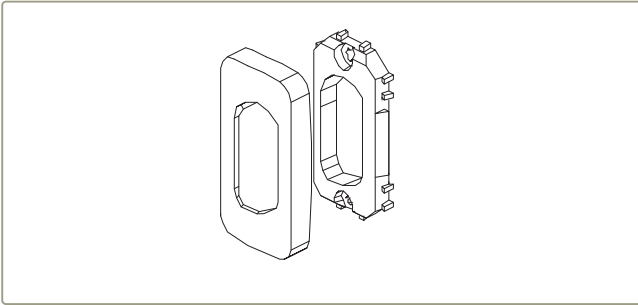


230040 SEGREDO 30/45 (INCLUI 3 CHAVES)  
230004 SEGREDO SEGURANÇA SA/AT (INCLUI 5 CHAVES)



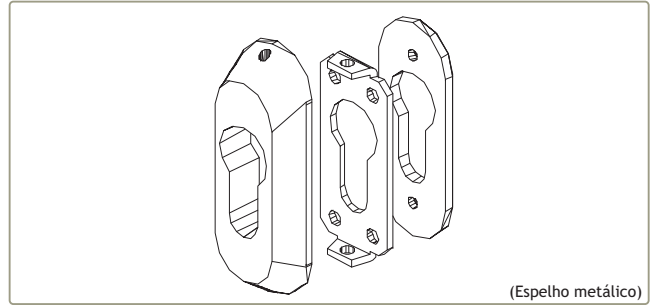
220190 ESPELHO 874.801 (Br./Pr.)





220200

ESPELHO 874.802 (Br./Pr.)



220008

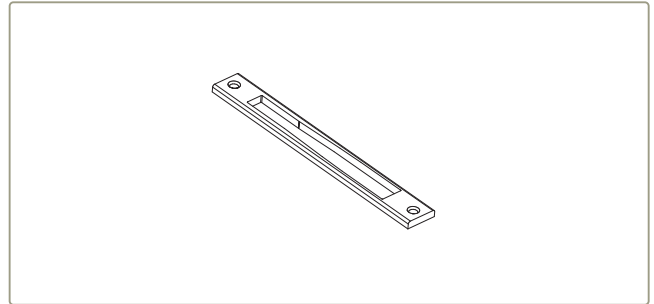
ESPELHO PARA SEGURANÇA 5100 (Pr.)

(Espelho metálico)



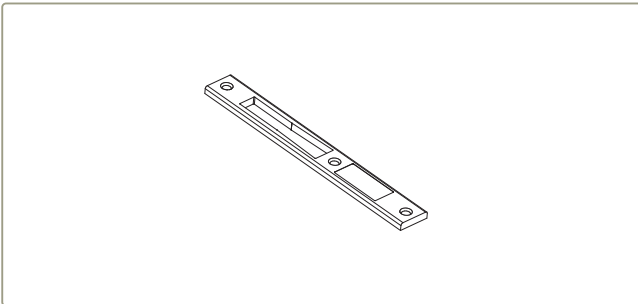
280200

TESTA FECHADURA 5791x90



280230

TESTA FECHADURA STAND 2001



280220

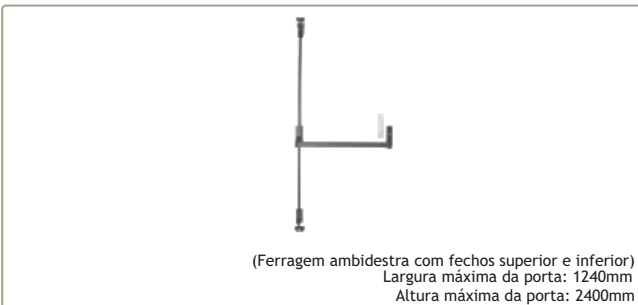
TESTA FECHADURA PRUMO 2000



200001

(Ferragem reversível)  
Largura máxima da porta: 1240mm

ANTI-PÂNICO HORIZONTAL KH



200004

ANTI-PÂNICO VERTICAL KH.2

(Ferragem ambidestra com fechos superior e inferior)  
Largura máxima da porta: 1240mm  
Altura máxima da porta: 2400mm



200230

CREMONE COM FECHADURA KH.B.PR.

(Cremone reversível para anti-pânicoKH e KH.2)

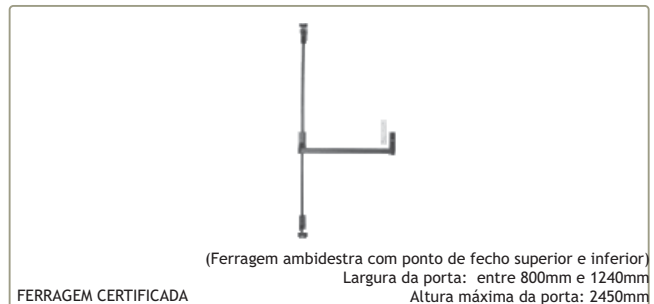


200912

ANTI-PÂNICO HORIZONTAL 6000.1/1200

FERRAGEM CERTIFICADA

(Ferragem reversível)  
Largura máxima da porta: 1240mm  
Altura máxima da porta: 2450mm



200968

ANTI-PÂNICO VERTICAL 6000.2/1200

FERRAGEM CERTIFICADA

(Ferragem ambidestra com ponto de fecho superior e inferior)  
Largura da porta: entre 800mm e 1240mm  
Altura máxima da porta: 2450mm



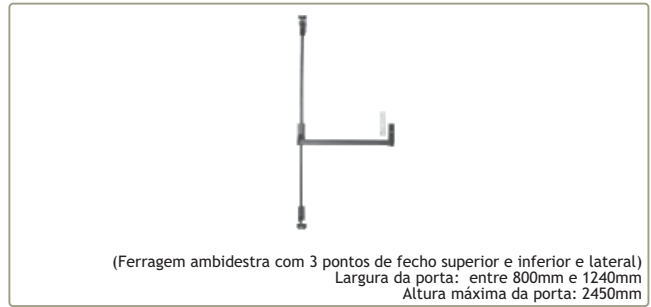
(Ferragem reversível)

Largura da porta: entre 800mm e 1240mm  
Altura máxima da porta: 2450mm

FERRAGEM CERTIFICADA

200970

ANTI-PÂNICO HORIZONTAL 6100.1/1085



(Ferragem ambidestra com 3 pontos de fecho superior e inferior e lateral)  
Largura da porta: entre 800mm e 1240mm  
Altura máxima da porta: 2450mm

200988

ANTI-PÂNICO VERTICAL 6000.3/1200

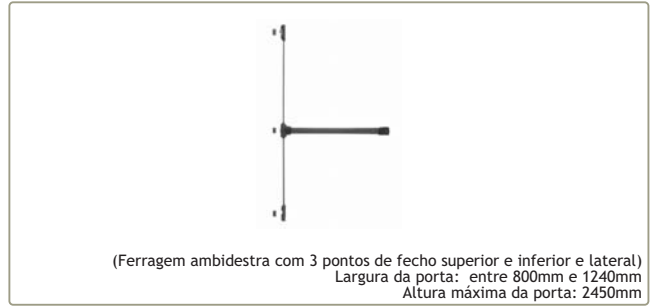


(Ferragem ambidestra com ponto de fecho superior e inferior)  
Largura da porta: entre 800mm e 1240mm  
Altura máxima da porta: 2450mm

FERRAGEM CERTIFICADA

000000

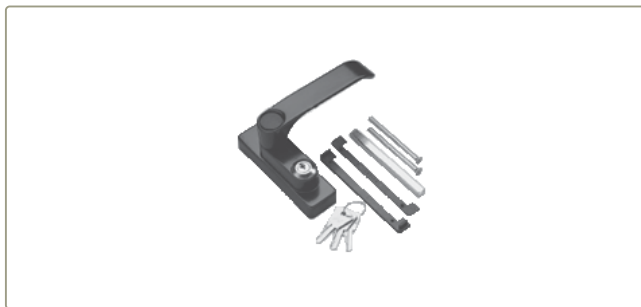
ANTI-PÂNICO VERTICAL 6100.2/1085



(Ferragem ambidestra com 3 pontos de fecho superior e inferior e lateral)  
Largura da porta: entre 800mm e 1240mm  
Altura máxima da porta: 2450mm

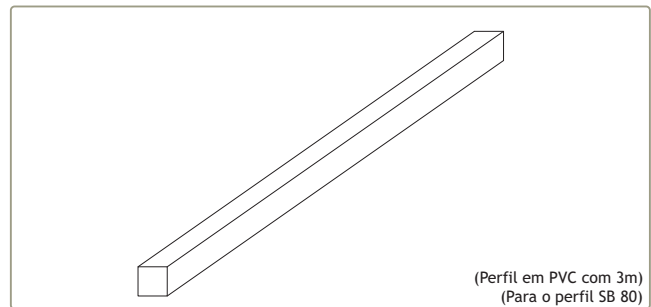
200971

ANTI-PÂNICO VERTICAL 6100.3/1085



CREMONE COM FECHADURA 6000.875. Pr.

200914



(Perfil em PVC com 3m)  
(Para o perfil SB 80)

219133

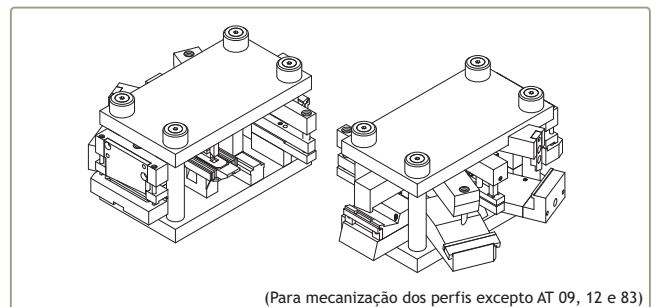
DESLIZADOR CALHA 1201



(Para mecanização do esquadro 18-1414-C)

220100

DISPOSITIVO MANUAL P18/14



(Para mecanização dos perfis excepto AT 09, 12 e 83)

408033

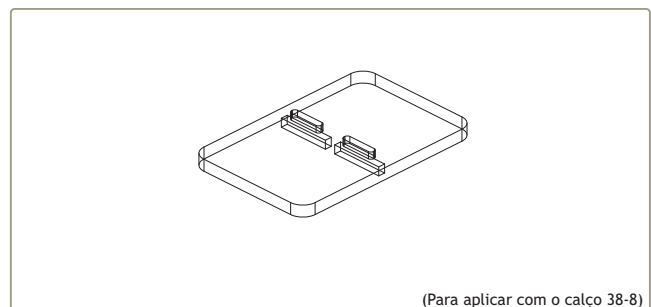
CORTANTE SA 2000 + AT 2100



(Fresas 2000+SB = Para os perfis de 45 mm)  
(Fresas SA/AT = Para os perfis de 52 mm)

406001  
000000

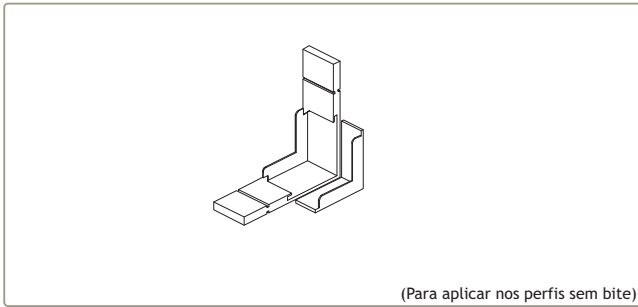
CONJUNTO FRESAS (3) SÉRIE 2000 + SB  
CONJUNTO FRESAS SA/AT - LINHA RECTA



(Para aplicar com o calço 38-8)

218125

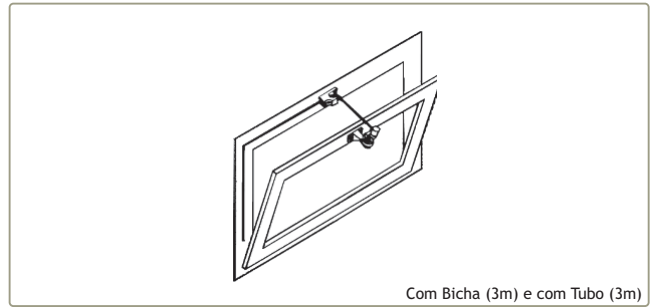
CALÇO SUPLEMENTAR PARA 38-8



(Para aplicar nos perfis sem bite)

218115

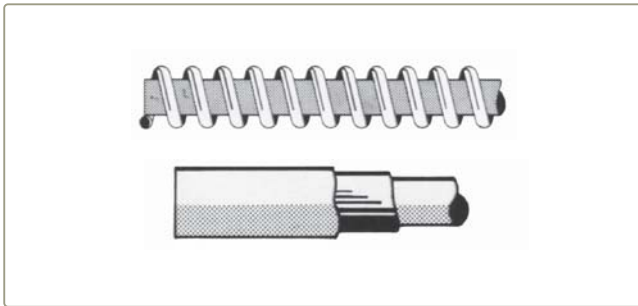
CALÇO PARA VIDRO DUPLO 38-8



Com Bicha (3m) e com Tubo (3m)

223906

KIT COMPLETO QL. 1 (3m)



217118  
231002

BICHA F604 (POR METRO)  
TUBO F111 ( 3 METROS)



(Sem Bicha e sem Tubo)

223760

KIT PARA BASCULANTE SIMPLES



213124

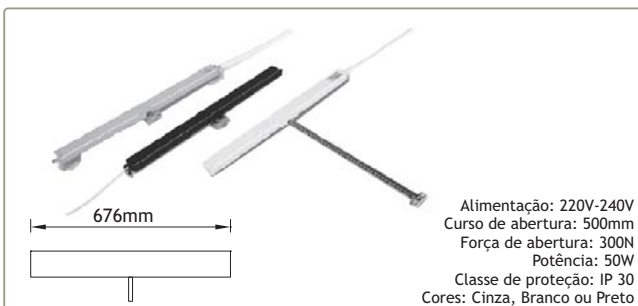
ACIONADOR MECÂNICO CINZA



(Puxador para sistema de rede mosquiteira)

200910

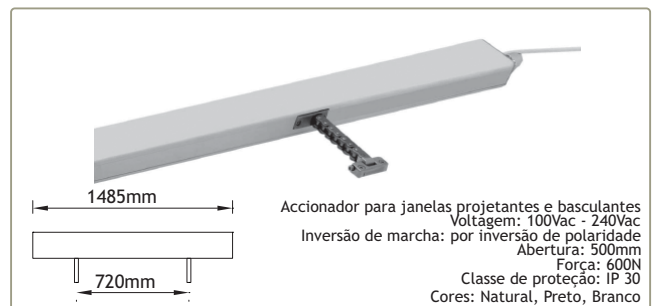
PUXADOR SIMPLES SOS



212640

ACIONADOR 40837Z

Alimentação: 220V-240V  
Curso de abertura: 500mm  
Força de abertura: 300N  
Potência: 50W  
Classe de proteção: IP 30  
Cores: Cinza, Branco ou Preto



212036

ACIONADOR ELÉCTRICO DUPLO 240Vac 40989D(Nat.)

Accionador para janelas projetantes e basculantes  
Voltagem: 100Vac - 240Vac  
Inversão de marcha: por inversão de polaridade  
Abertura: 500mm  
Força: 600N  
Classe de proteção: IP 30  
Cores: Natural, Preto, Branco



230018

SUPORTE PARA MOTOR 40858U

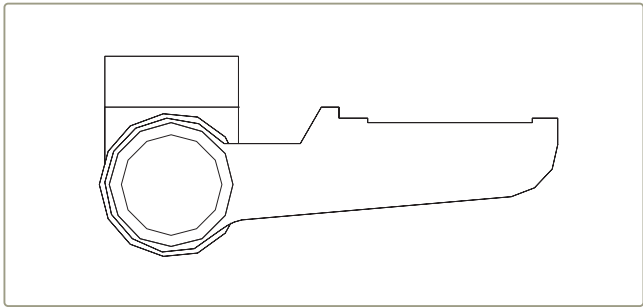
Para Acionador 40837Z  
Cores: Natural, Preto, Branco



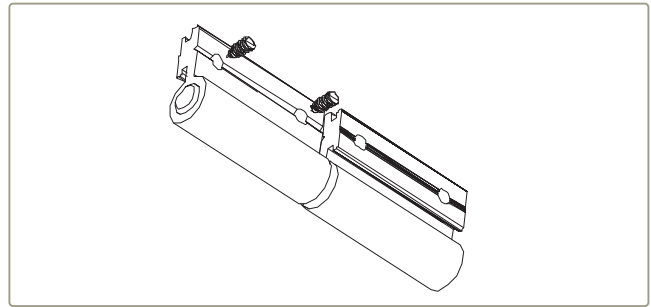
230463

SUPORTE PARA ACION. ELÉC. DUPLO 41101H(Nat.)

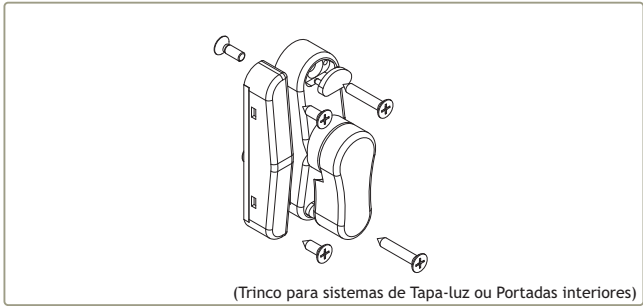
Para Acionador 40989D  
Cores: Natural, Preto, Branco



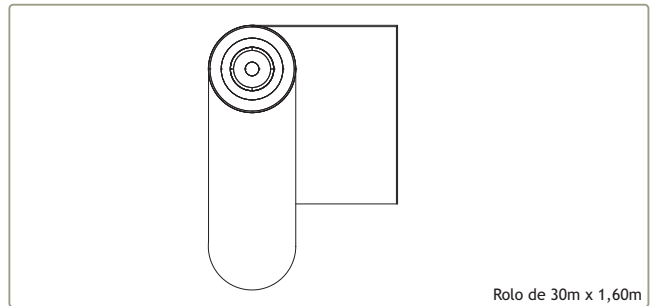
202229 DOBRADIÇA PARA SISTEMA TAPA-LUZ



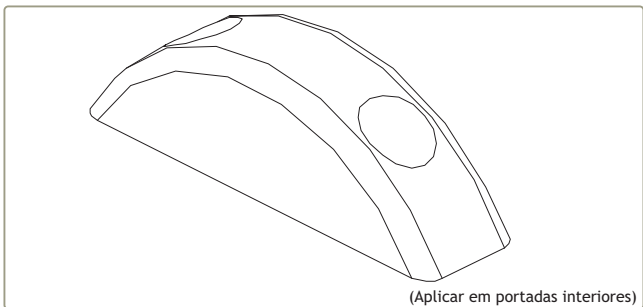
202230 DOBRADIÇA PARA PORTADAS INTERIORES / REDE MOSQUITEIRA



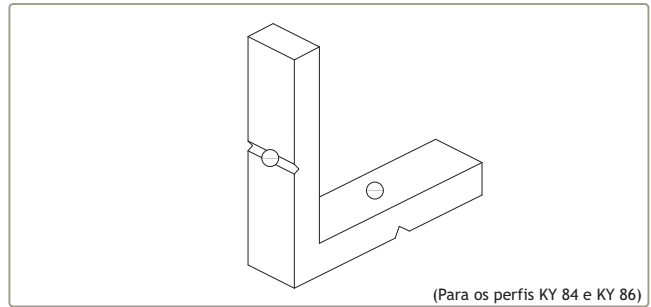
231214 (Trinco para sistemas de Tapa-luz ou Portadas interiores) TRINCO REVERSÍVEL 9566 (Br. / Pr.)



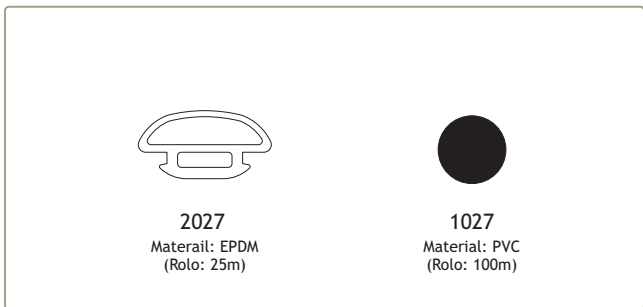
229105 REDE MOSQUITEIRA EM FIBRA



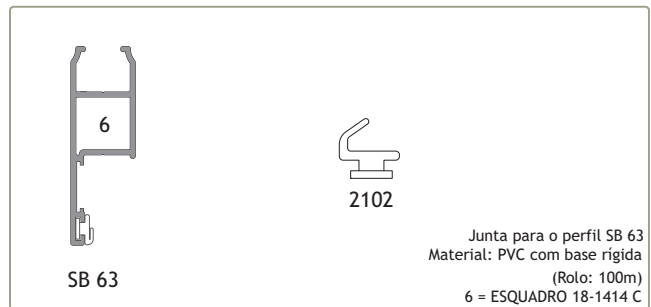
214146 (Aplicar em portadas interiores) BATENTE PARA PERSIANA 877.804



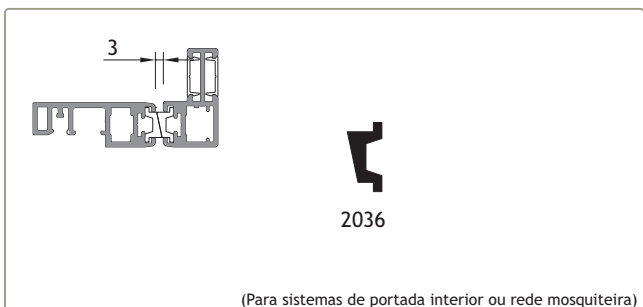
204380 (Para os perfis KY 84 e KY 86) ESQUADRO 1108



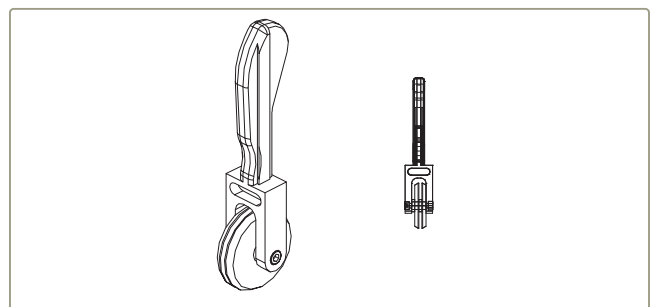
208310 208261 VEDANTE PARA MOSQUITEIRA 1027 Pr. JUNTA ESTANQUICIDADE 2027



208264 JUNTA ESTANQUICIDADE 2102



215155 (Para sistemas de portada interior ou rede mosquiteira) PERFIL MAGNÉTICO 2036

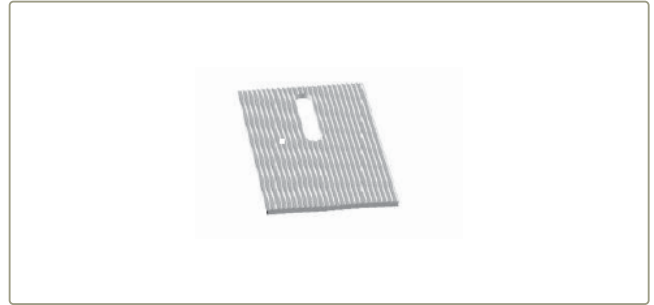


425001 ROLETA P/VED. CPT 1500



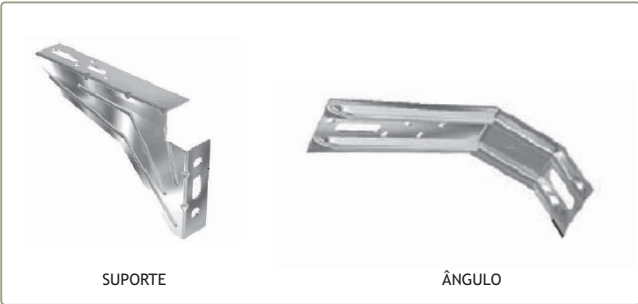
426003

TESOURA PARA VEDANTES MULTICOUP



218116

CALÇO SEPARADOR (50 x 70mm)

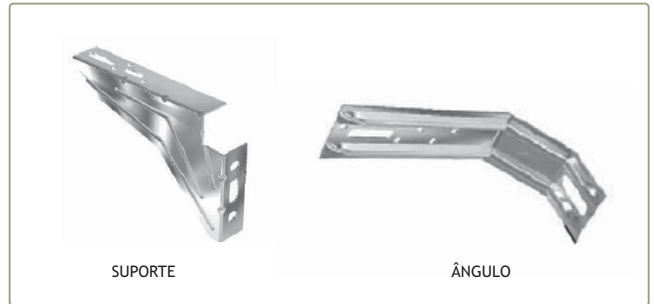


SUPORTE

ÂNGULO

230014  
213239

SUPORTE DE FIXAÇÃO 100mm  
ÂNGULO DE FIXAÇÃO 100mm



SUPORTE

ÂNGULO

230019  
213240

SUPORTE DE FIXAÇÃO 120mm  
ÂNGULO DE FIXAÇÃO 120mm



Presilha M6 x 37 mm  
(Aplicar com os perfis AT 31, AT 60, AT 61 e AT 81)

207220

PRESILHA M6 x 37mm



Presilha M6 x 17 mm  
(Aplicar com os perfis AT 41, AT 51, AT 47, AT 57e DT 57)

207203

PRESILHA M6 x 17mm



Limpeza de alumínio lacado ou anodizado  
Para preparação das zonas a serem unidas e limpeza final

208704

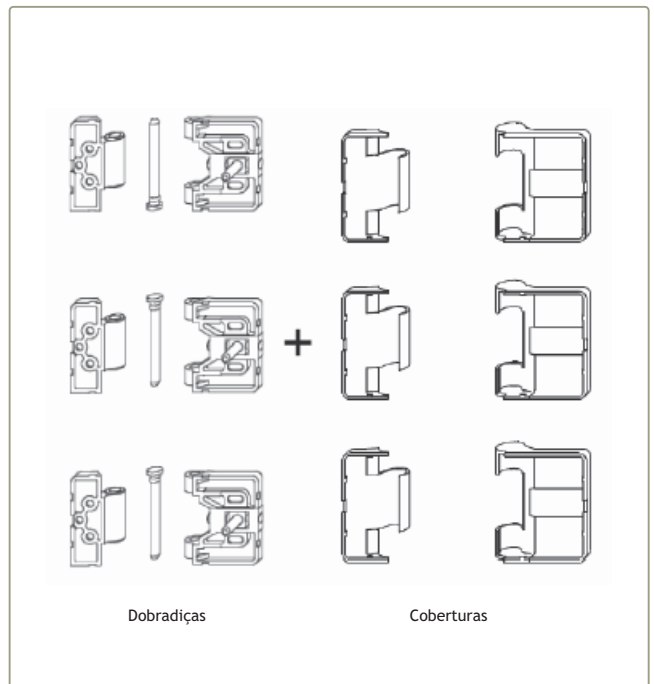
PRODUTO DE LIMPEZA DE ALUMÍNIO (1L) Transparente



Junta de vedação elástica, resistente aos UV  
Impede a corrosão de penetrar pelas zonas cortadas

208019

SELA JUNTAS 150gr. (Cinza)

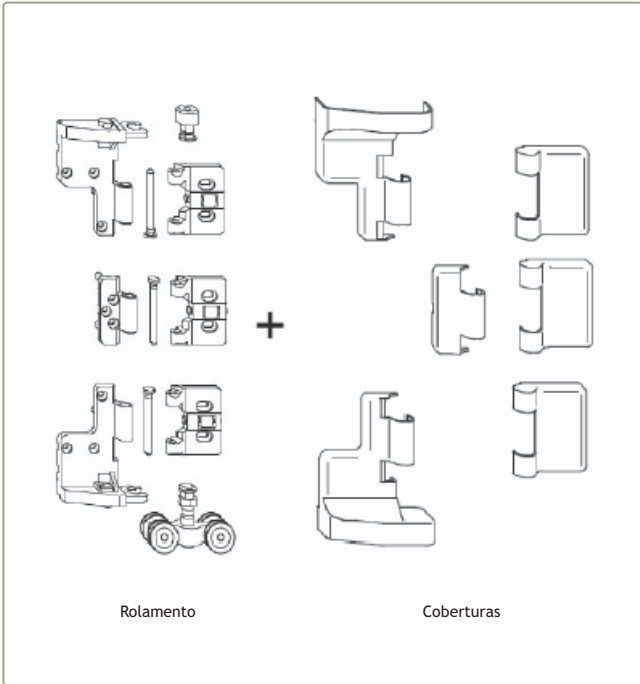


Dobradiças

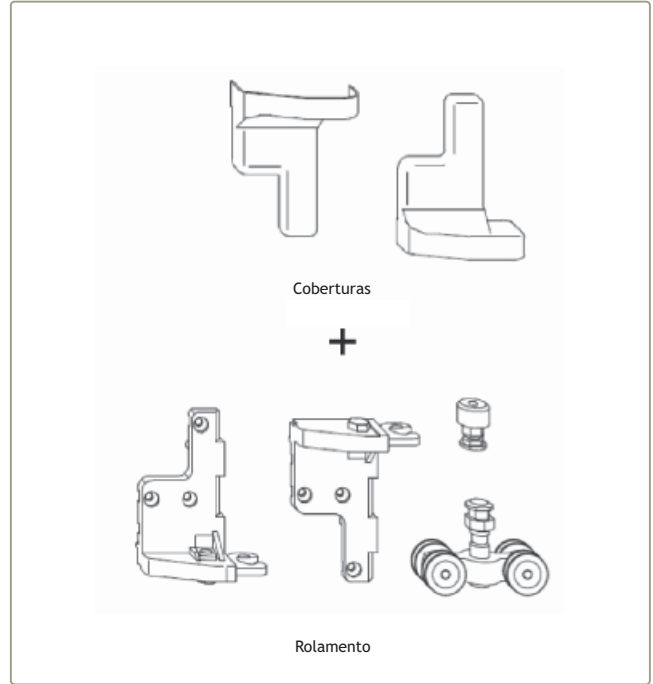
Coberturas

212064  
212879  
212878

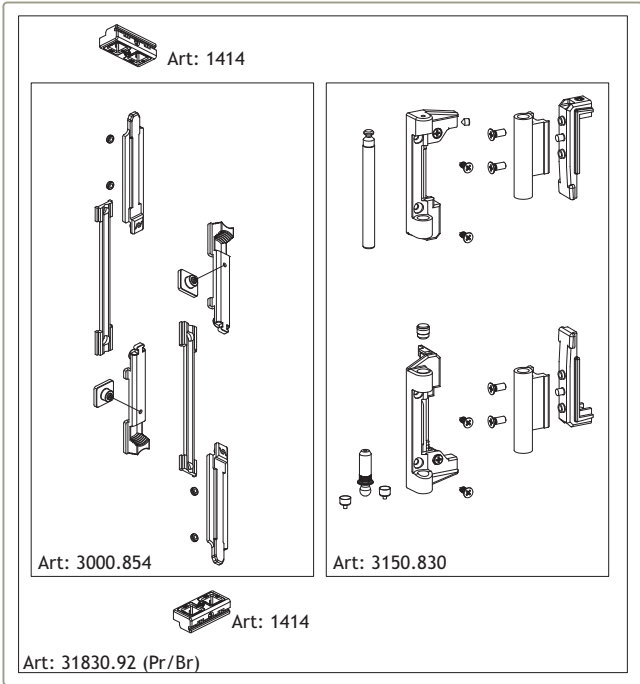
CONJUNTO DOBRADIÇAS FS-LM BRUTO  
CONJUNTO COBERTURAS P/DOBRADIÇAS FS-LM BRC  
CONJUNTO COBERTURAS P/DOBRADIÇAS FS-LM PRT



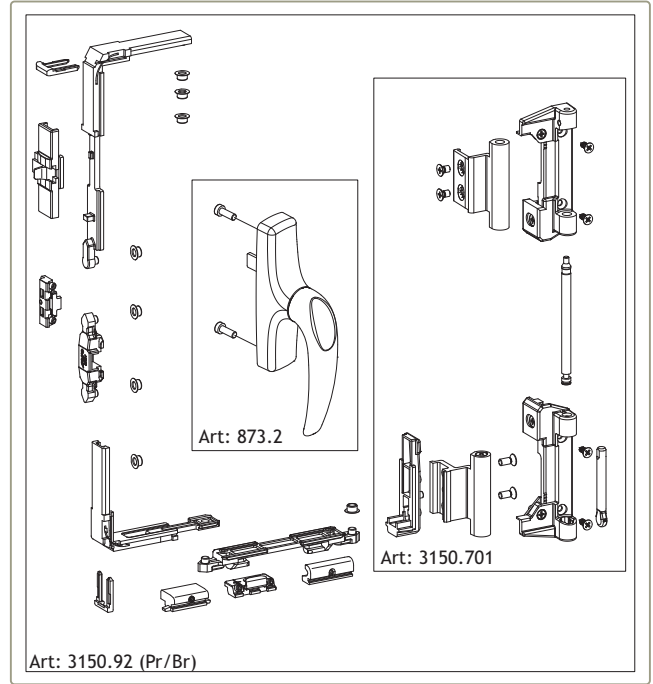
212321 CONJUNTO ROLAM. INTERM. FS-LM BRUTO  
 212880 CONJUNTO COBERTURA P/ROLAM.INTERM. FS-LM BRC  
 212877 CONJUNTO COBERTURAS P/ROLAM. INTERM. FS-LM PRT



212320 CONJUNTO ROLAM. TERM. FS-LM BRUTO  
 212881 CONJUNTO COBERTURA P/ROLAM. TERM. FS-LM BRC/PRT



223030 KIT 2ª FOLHA F31830.92 RB3 (Br./Pr.)



223029 KIT OSCILO-BATENTE 1 FOLHA S/COMPASSO F3150.92 RB3 (Br./Pr.)



## **Pormenores de montagem**

Assembly details  
Détails d'assemblage





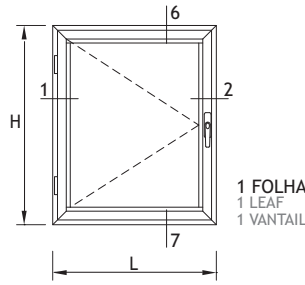


**JANELA DE BATENTE - LINHA RETA**

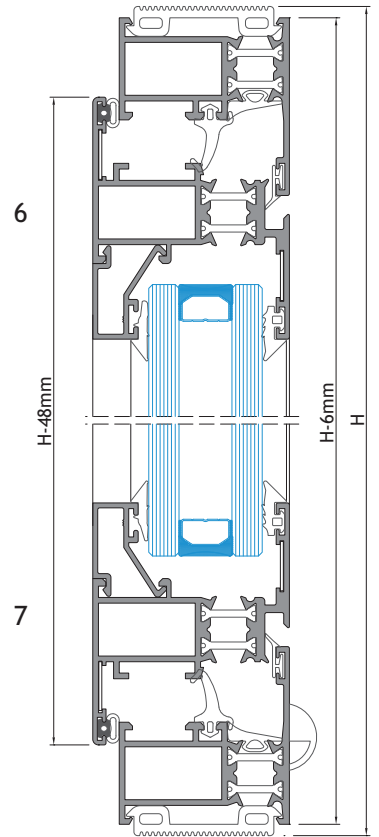
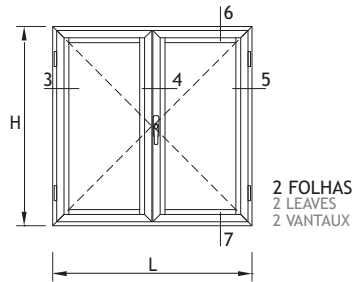
CASEMENT WINDOW - STRAIGHT MODEL

FENÊTRE À LA FRANÇAISE - LIGNE DROITE

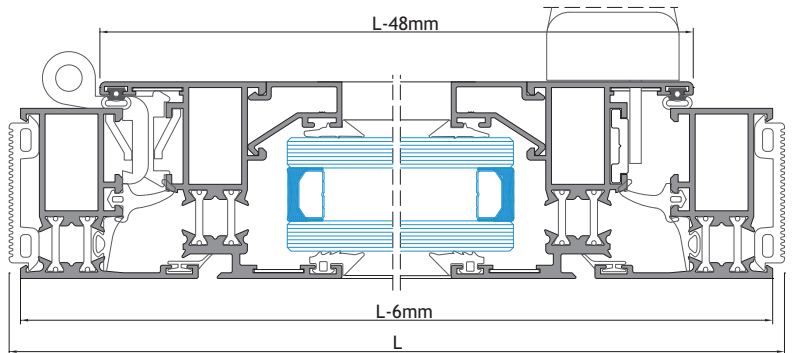
PERFIS - JANELA DE 1 FOLHA				
PROFILES - 1 LEAF WINDOW   PROFILS - FENÊTRE À 1 VANTAIL				
REFERÊNCIA REFERENCE RÉFÉRENCE	CORTE HORIZONTAL HORIZONTAL DETAIL DÉTAIL HORIZONTAL	CORTE VERTICAL VERTICAL DETAIL DÉTAIL VERTICALE	QUANTIDADE QUANTITY QUANTITÉ	CORTE CUT COUPÉ
AT-01	L-6	H-6	2+2	
AT-02	L-48	H-48	2+2	
-	OPÇÃO	OPÇÃO	2+2	
SA-33	-	OPÇÃO	2	



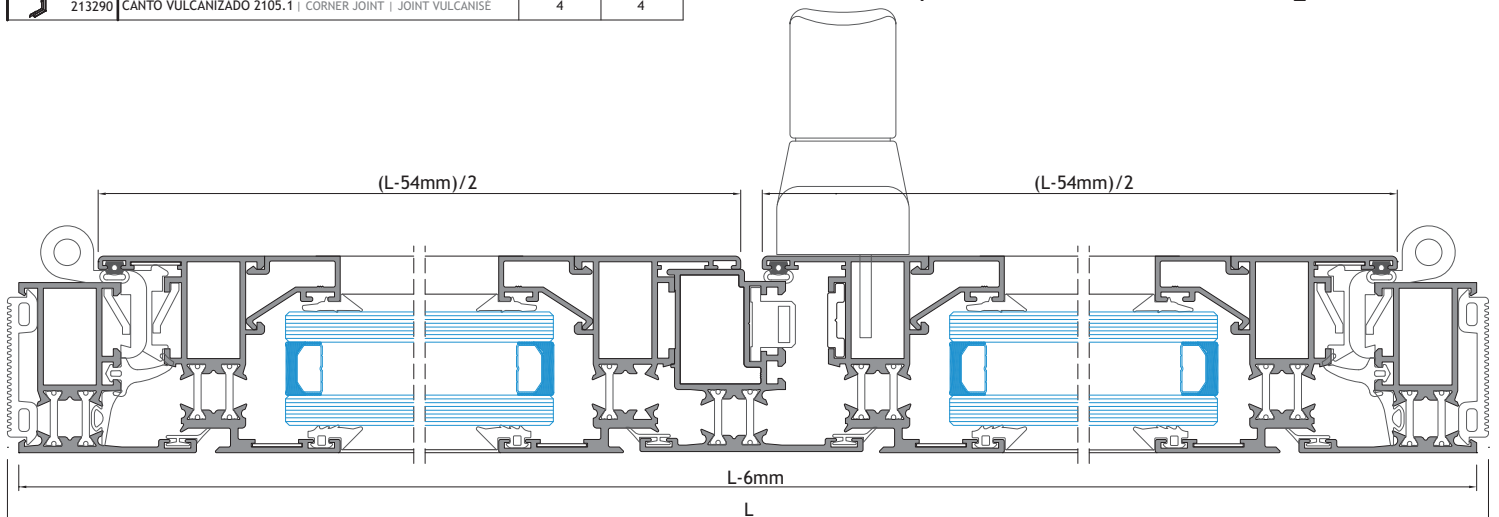
PERFIS - JANELA DE 2 FOLHAS				
PROFILES - 2 LEAVES WINDOW   PROFILS - FENÊTRE À 2 VANTAUX				
REFERÊNCIA REFERENCE RÉFÉRENCE	CORTE HORIZONTAL HORIZONTAL DETAIL DÉTAIL HORIZONTAL	CORTE VERTICAL VERTICAL DETAIL DÉTAIL VERTICALE	QUANTIDADE QUANTITY QUANTITÉ	CORTE CUT COUPÉ
AT-01	L-6	H-6	2+2	
AT-02	(L-54)/2	H-48	4+4	
AT-06	-	H-116	1	
-	OPÇÃO	OPÇÃO	2+2	
SA-33	-	OPÇÃO	4	



ACESSÓRIOS ACCESSORIES   ACCESSOIRES			
CÓDIGO CODE	DESIGNAÇÃO DESIGNATION   DÉSIGNATION	QUANTIDADE QUANTITY   QUANTITÉ	
		1 FOLHA LEAF   VANTAIL	2 FOLHAS LEAF   VANTAIL
210154	GOTEIRA 1875   DRIP   GOUTTIÈRE	2	2
213246	CANTO CR S/SB   ANGLE   COIN	4	8
204728	ESQUADRO AT E. P.   BLOCKING BRACKET   ÉQUERRE	8	12
202208	DOBRADIÇA 1121.1   HINGE   PAUMELLE	2	4
200302	CREMONE 870.2   HANDLE   POIGNÉE	1	1
215114	PEÇA CREMONE VARETA 1481   OPERATING ROD PIECE   ENTRÂINEUR	2	2
206490	TERMINAL VARETA 1486   LOCKING TERMINAL   TERMINAISON DE FERMETURE	2	2
202091	CONTRA-FEC. 1414   COUNTER-LOCK   CONTRE-FERMETURE	2	-
218194	CALÇOS P/VIDRO EURO 2000   GLAZING SHIM   CALE POUR VITRAGE	Diversos Several   Divers	Diversos Several   Divers
202310	CONTRA-FEC. DUPLO REG. 2020   COUNTER-LOCK   CONTRE-FERMETURE	-	2
201507	FECHO SEMI-AUT.P/2F. C5001   2ND LEAF LOCKER   FERMETURE P/ 2EME VANTAIL	-	2
212088	CONJ. TAMP. INV. AT FLEX   END-CAP KIT   KIT DE EMBOUTE	-	1



VEDANTES SEALANTS   JOINTS			
CÓDIGO CODE	DESIGNAÇÃO DESIGNATION   DÉSIGNATION	QUANTIDADE QUANTITY   QUANTITÉ	
		1 FOLHA LEAF   VANTAIL	2 FOLHAS LEAF   VANTAIL
208008	VD 2051	2L+2H	2L+3H
208276	VD 2012	2L+2H	2L+4H
208486	VD 2105N	2L+2H	2L+3H
208410	VD 2006	2L+2H	2L+4H
208350	VD 2003	2L+2H	2L+2H
208907	VD 2059	2L+2H	2L+4H
VARIÁVEL VARIABLE	JUNTA INTERIOR   GLAZING WEDGE GASKET   JOINT INTÉRIEUR	2L+2H	2L+4H
213290	CANTO VULCANIZADO 2105.1   CORNER JOINT   JOINT VULCANISÉ	4	4



3

4

5

ESC: 1/2



## JANELA DE BATENTE DE 1 FOLHA - LINHA OCULTA

1 LEAF CASEMENT WINDOW - CONCEALED MODEL

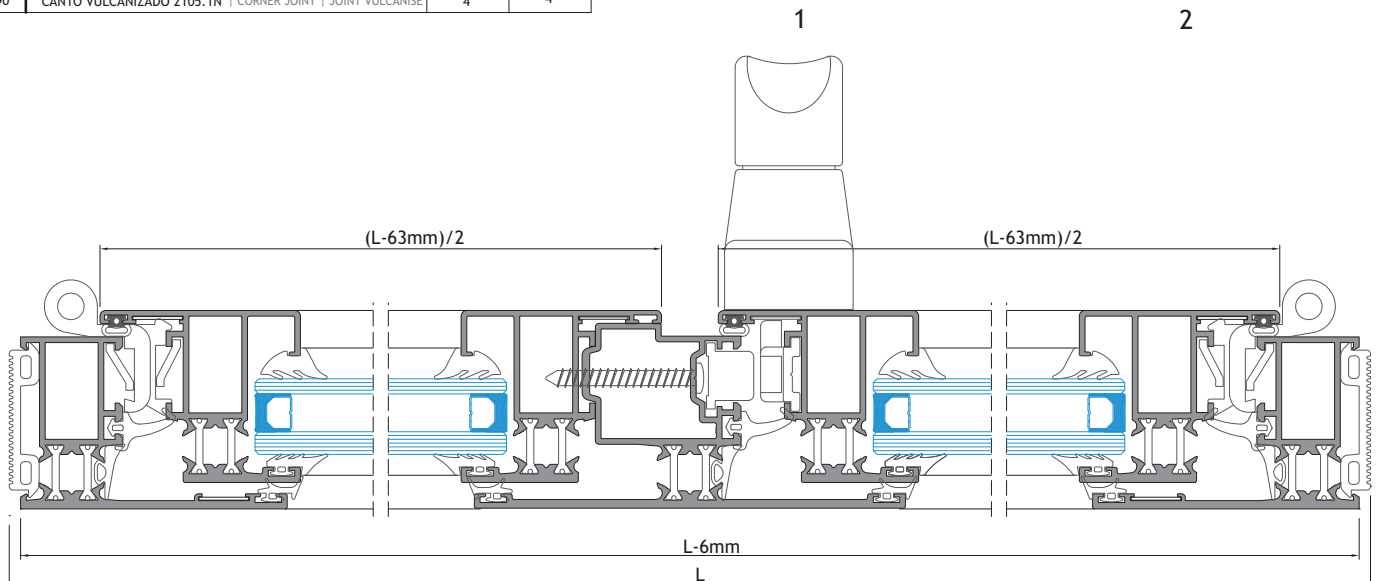
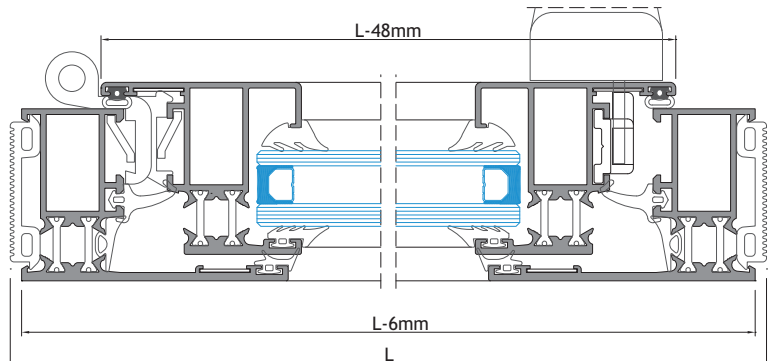
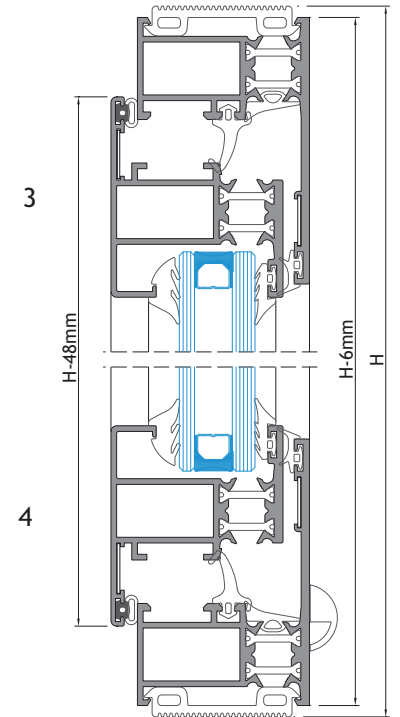
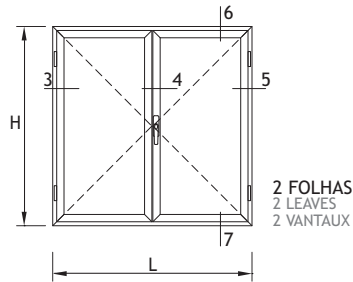
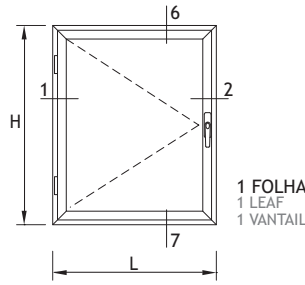
FENÊTRE À LA FRANÇAISE 1 VANTAIL - LIGNE CACHÉ

PERFIS - JANELA DE 1 FOLHA PROFILES - 1 LEAF WINDOW   PROFILS - FENÊTRE À 1 VANTAIL				
REFERÊNCIA REFERENCE RÉFÉRENCE	CORTE HORIZONTAL HORIZONTAL DETAIL DÉTAIL HORIZONTAL	CORTE VERTICAL VERTICAL DETAIL DÉTAIL VERTICALE	QUANTIDADE QUANTITY QUANTITÉ	CORTE CUT COUPÉ
AT-71	L-6	H-6	2+2	
AT-72	L-48	H-48	2+2	
SA-33	-	VARIÁVEL VARIABLE	2	

PERFIS - JANELA DE 2 FOLHAS PROFILES - 2 LEAVES WINDOW   PROFILS - FENÊTRE À 2 VANTAUX				
REFERÊNCIA REFERENCE RÉFÉRENCE	CORTE HORIZONTAL HORIZONTAL DETAIL DÉTAIL HORIZONTAL	CORTE VERTICAL VERTICAL DETAIL DÉTAIL VERTICALE	QUANTIDADE QUANTITY QUANTITÉ	CORTE CUT COUPÉ
AT-71	L-6	H-6	2+2	
AT-72	(L-63)/2	H-48	4+4	
AT-76	-	H-161	4+4	
SA-33	-	VARIÁVEL VARIABLE	4	

ACESSÓRIOS ACCESSORIES   ACCESSOIRES			
CÓDIGO CODE	DESIGNAÇÃO DESIGNATION   DÉSIGNATION	QUANTIDADE QUANTITY   QUANTITÉ	
		1 FOLHA LEAF   VANTAIL	2 FOLHAS LEAF   VANTAIL
210154	GOTEIRA 1875   DRIP   GOUTTIÈRE	2	2
213246	CANTO CR S/SB   ANGLE   COIN	8	12
204728	ESQUADRO AT E. P.   BLOCKING BRACKET   ÉQUERRE	4	4
204154	ESQUADRO AT 2100 PEQ.   BLOCKING BRACKET   ÉQUERRE	4	8
202208	DOBRADIÇA 1121.1   HINGE   PAUMELLE	2	4
200302	CREMONE 870.2   HANDLE   POIGNÉE	1	1
215114	PEÇA CREMONE VARETA 1481   OPERATING ROD PIECE   ENTRÂINEUR	2	2
206490	TERMINAL VARETA 1486   LOCKING TERMINAL   TERMINAISON DE FERMETURE	2	2
202091	CONTRA-FEC. 1414   COUNTER-LOCK   CONTRE-FERMETURE	2	-
202310	CONTRA-FEC. DUPLO REG. 2020   COUNTER-LOCK   CONTRE-FERMETURE	-	2
201507	FECCHO SEMI-AUT.P/2F. C5001   2ND LEAF LOCKER   FERMETURE P/2ÈME VANTAIL	-	1
212482	CONJ. INV. AT OCULTO FLEX   END-CAP KIT   KIT DE EMBOUTE	-	1

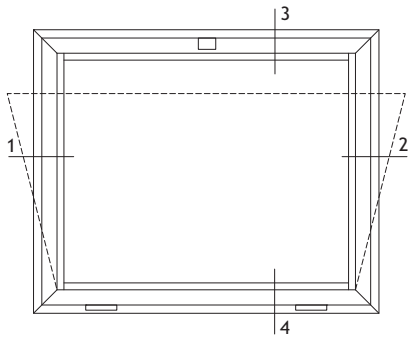
VEDANTES SEALANTS   JOINTS			
CÓDIGO CODE	DESIGNAÇÃO DESIGNATION   DÉSIGNATION	QUANTIDADE QUANTITY   QUANTITÉ	
		1 FOLHA LEAF   VANTAIL	2 FOLHAS LEAF   VANTAIL
208008	VD 2051	2L+2H	2L+3H
208350	VD 2003	2L+2H	2L+4H
208410	VD 2006	2L+2H	2L+3H
208907	VD 2059	2L+2H	2L+2H
VARIÁVEL VARIABLE	JUNTA INTERIOR   GLAZING WEDGE GASKET   JOINT INTÉRIEUR	2L+2H	2L+4H
208486	VD 2105N	2L+2H	2L+3H
208906	VD 2152	2L+2H	2L+4H
213290	CANTO VULCANIZADO 2105.1N   CORNER JOINT   JOINT VULCANISÉ	4	4



**JANELA BASCULANTE - LINHA DECORATIVA**

HOPPER WINDOW - DECORATIVE MODEL

FENÊTRE À SOUFFLET - LIGNE DÉCORATIVE



3

DT 07

FECHO 1370.1  
LOCK 1370.1  
SERRURE 1370.1

MOLA EURO 2000  
CLAMP 2000  
CLAMEAUX 2000

4

DOBRADIÇA 1121.1  
HINGE 1121.1  
PAUMELLE 1121.1

DT 07

VD 2061

JUNTA DE CUNHA  
GLAZING WEDGE GASKET  
JOINT INTÉRIEUR

BITE  
GLAZING BEAD  
PARCLOSE

DT 85

DT 07

VD 2061

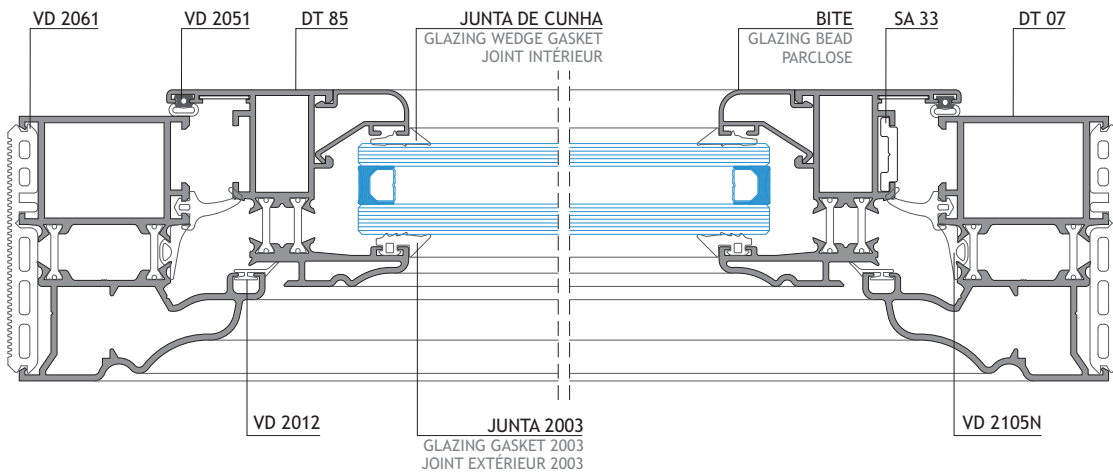
JUNTA 2003  
GLAZING GASKET 2003  
JOINT EXTÉRIEUR 2003

VD 2012

VD 2105N

VD 2006

GOTEIRA 1875  
DRIP 1875  
GOUTTIÈRE 1875



1

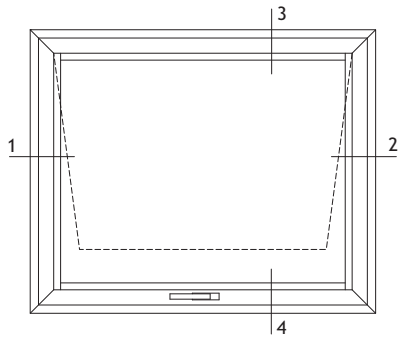
2



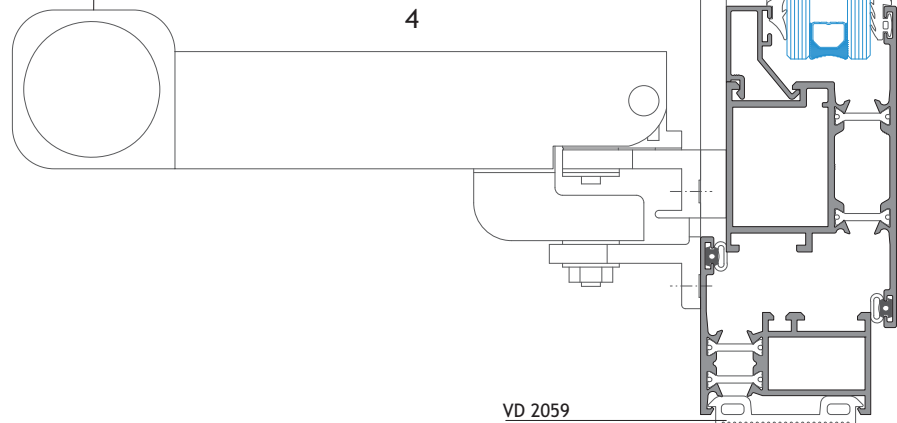
**JANELA PROJETANTE - LINHA RETA**

AWNING WINDOW - STRAIGHT MODEL

FENÊTRE À L'ITALIENNE - LIGNE DÉCORATIVE



COMANDO 1206/1  
HANDLE 1206/1  
POIGNÉE 1206/1



AT 01

VD 2051

AT 10

3

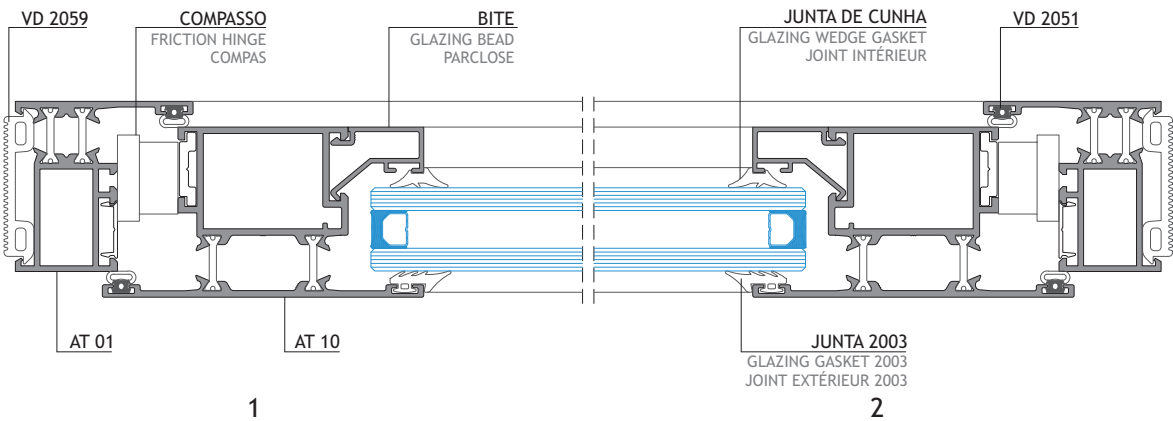
BITE  
GLAZING BEAD  
PARCLOSE

JUNTA DE CUNHA  
GLAZING WEDGE GASKET  
JOINT INTÉRIEUR

JUNTA 2003  
GLAZING GASKET 2003  
JOINT EXTÉRIEUR 2003

4

VD 2059



VD 2059

COMPASSO  
FRICTION HINGE  
COMPAS

BITE  
GLAZING BEAD  
PARCLOSE

JUNTA DE CUNHA  
GLAZING WEDGE GASKET  
JOINT INTÉRIEUR

VD 2051

AT 01

AT 10

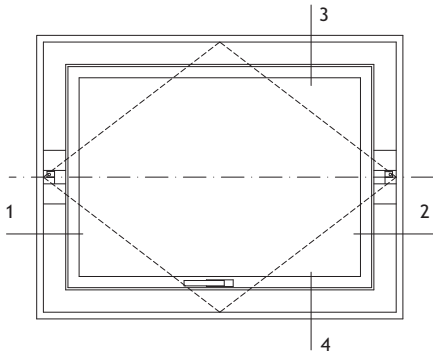
JUNTA 2003  
GLAZING GASKET 2003  
JOINT EXTÉRIEUR 2003

1

2

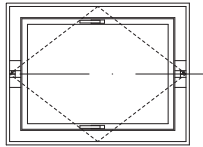
# JANELA PIVOTANTE HORIZONTAL

CENTER PIVOT HORIZONTAL WINDOW  
FENÊTRE BASCULANTE

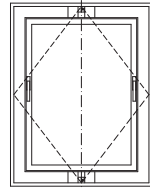


TIPOLOGIAS POSSÍVEIS | POSSIBLE TYPOLOGIES | DIFFÉRENT TYPOLOGIES

**Pivotante horizontal**  
Center pivot horizontal  
Basculante

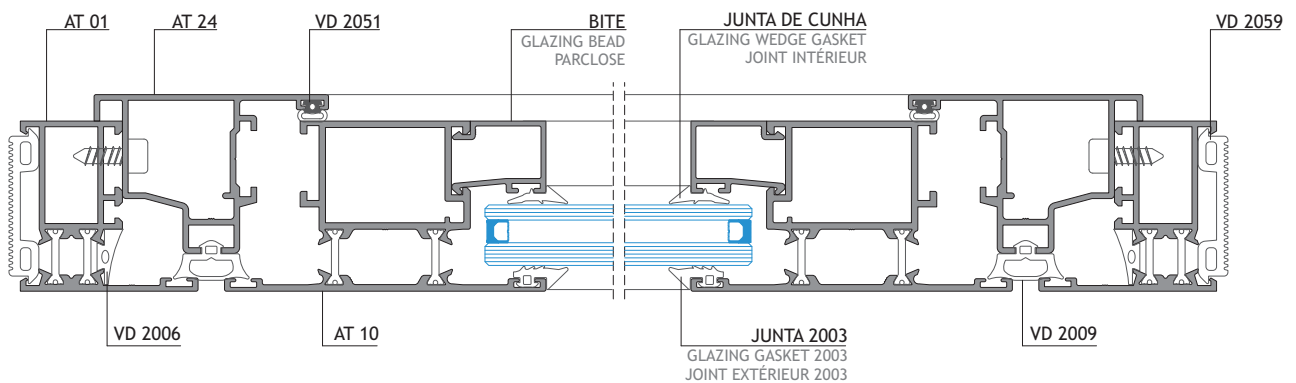
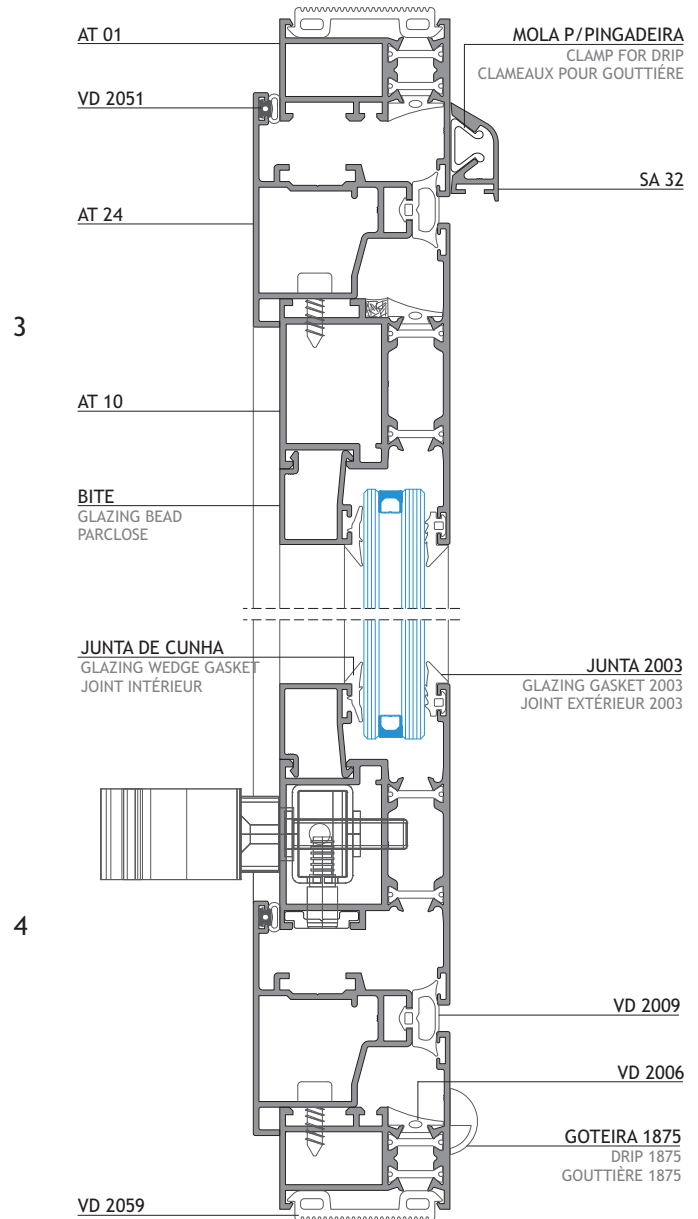


**Pivotante vertical**  
Center pivot vertical  
Pivotante,



**Peso Máximo: 80Kg**  
Maximum weight | Poids maximale  
**Aberturas: Superior ou Inferior**  
Openings: Upper or Lower  
Ouvertures: Supérieure ou Inférieure

**Peso Máximo: 60Kg**  
Maximum weight | Poids maximale  
**Aberturas: Esquerda ou Direita**  
Openings: Left or Right  
Ouvertures: À gauche ou à droit



1

2

ESC: 1/2

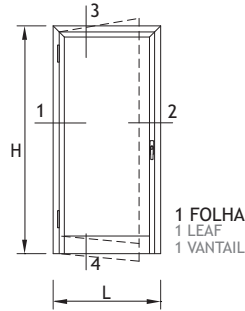


**PORTA DE 1 FOLHA - ABERTURA PARA INTERIOR**

1 LEAF DOOR - INWARD OPENING

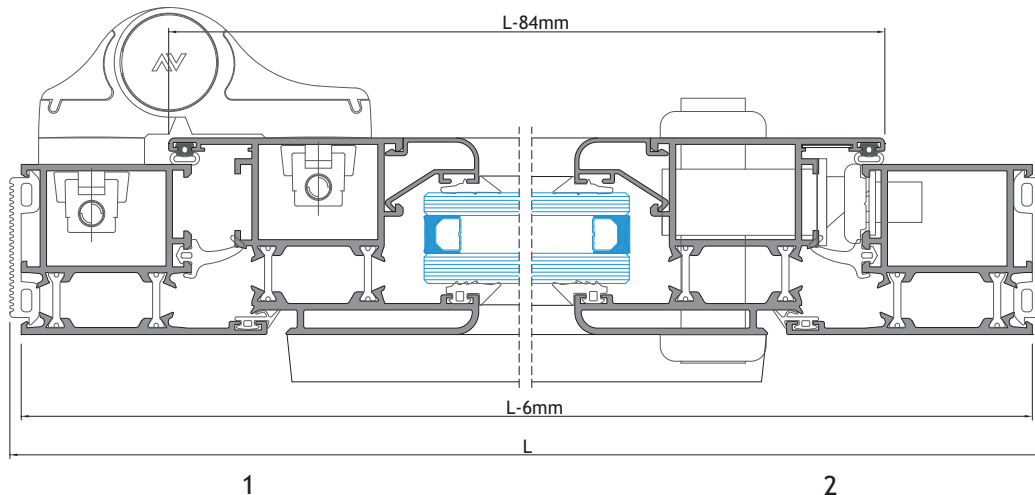
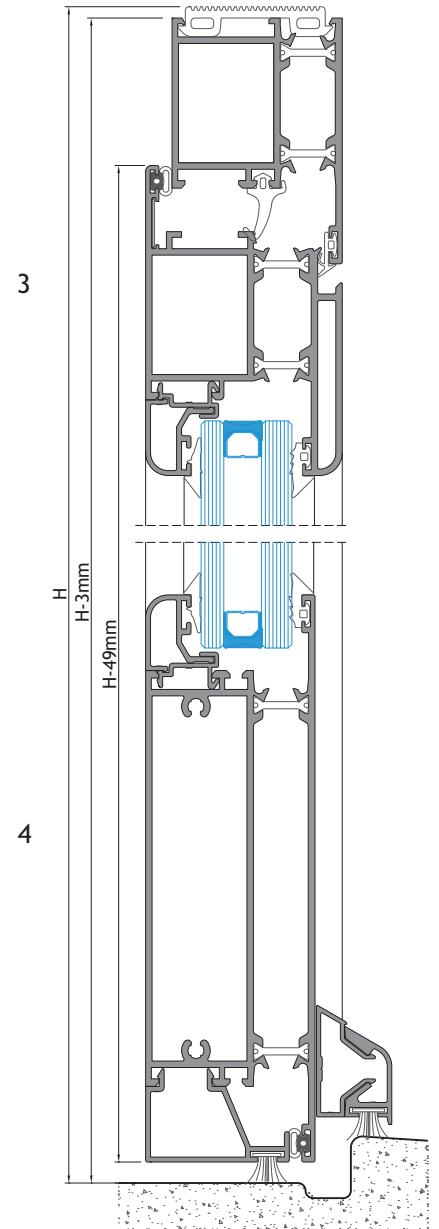
PORTE 1 VANTAIL - OUVERTURE VERS L'INTÉRIEUR

PERFIS - PORTA DE 1 FOLHA PROFILES - 1 LEAF DOOR   PROFILS - PORTE À 1 VANTAIL				
REFERÊNCIA REFERENC RÉFÉRENCE	CORTE HORIZONTAL HORIZONTAL DETAIL DÉTAIL HORIZONTAL	CORTE VERTICAL VERTICAL DETAIL DÉTAIL VERTICALE	QUANTIDADE QUANTITY QUANTITÉ	CORTE CUT COUPÉ
AT-07	L-6	H-3	1+2	
AT-88	L-84	H-49	1+2	
AT-14	L-199	-	1	
SA-31	L-248	-	1	
SA-32	L-152	-	1	
AT-59	L-208	-	1	
-	Opção   Option   Option	Opção   Option   Option	2+2	



ACESSÓRIOS ACCESSORIES   ACCESSOIRES		
CÓDIGO CODE	DESIGNAÇÃO DESIGNATION   DÉSIGNATION	QUANTIDADE QUANTITY   QUANTITÉ
200747	PUXADOR DUPLO 874.31   DOUBLE HANDLE   POIGNÉE DOUBLE	1
201550	FECH. 3 PONTOS 5570/27   3 POINTS LOCKER   SERRURE DE 3 POINTS	1
230040	SEGREDO 30/45   CYLINDER LOCK   CYLINDRE DE SERRURE	1
280220	TESTA FECHADURA PRUMO 2000   STRICKING PLATE   GÂCHE	1
280230	TESTA FECHADURA PRUMO 2001   STRICKING PLATE   GÂCHE	2
220200	ESPELHO 874.802   CYLINDER BACK PLATE   COUVERCLE DE CYLINDRE	2
212346	CONJUNTO TAPA-TOPOS SA32   END-CAP KIT   KIT DE EMBOUTE	1
204730	ESQUADRO AT E. G.   BLOCKING BRACKET   ÉQUERRE	4
202010	DOB. MECANICA 1145/60   HINGE   PAUMELLE	2
223100	KIT DOB. MECANICA 1145/705   HINGE KIT   KIT P/PAUMELLE	2
218170	CALÇO P/DOB. MECANICA 1145.703/7   HINGE SHIM   CALE P/PAUMELLE	2
213246	CANTO CR S/SB   ANGLE   COIN	2
218194	CALÇOS P/VIDRO EURO 2000   GLAZING SHIM   CALE P/VITRAGE	Diversos Several   Divers

VEDANTES SEALANTS   JOINTS		
CÓDIGO CODE	DESIGNAÇÃO DESIGNATION   DÉSIGNATION	QUANTIDADE QUANTITY   QUANTITÉ
208008	VD 2051	2L+2H
208278	VD 2112	L+2H
208486	VD 2105N	L+2H
208350	VD 2003	2L+2H
208907	VD 2059	L+2H
VARIÁVEL VARIABLE	CUNHA PARA VIDRO	2L+2H
213290	CANTO VULCANIZADO 2105.1N   CORNER JOINT   JOINT VULCANISÉ	2
208464	PELÚCIA 8.5x12 STOP-FIN   PLUSH   JOINT BROUSSE	2L



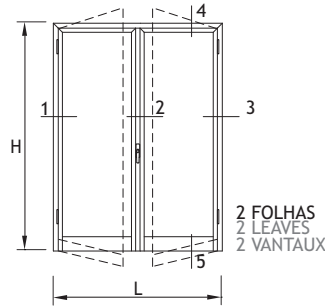
ESC: 1/2

**PORTA DE 2 FOLHAS - ABERTURA PARA INTERIOR**

2 LEAVES DOOR - INWARD OPENING

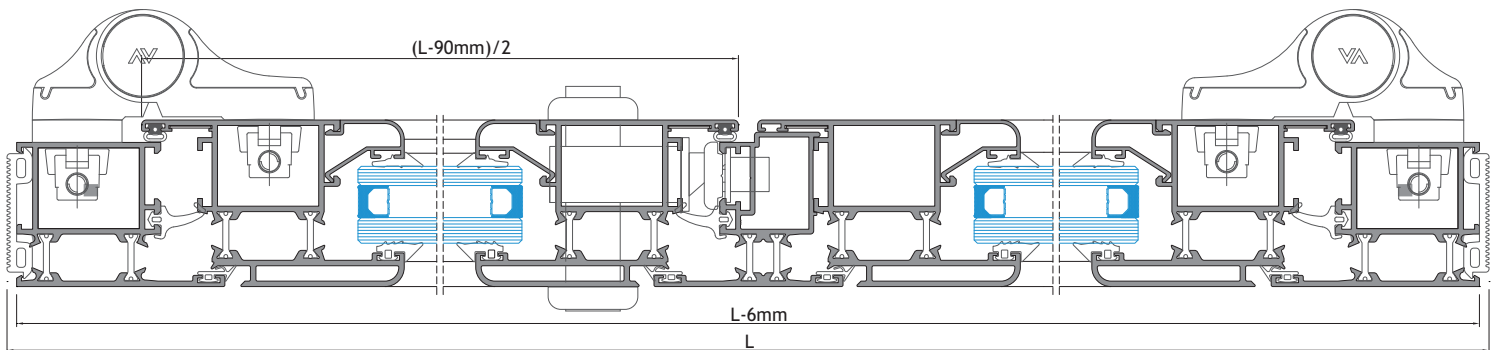
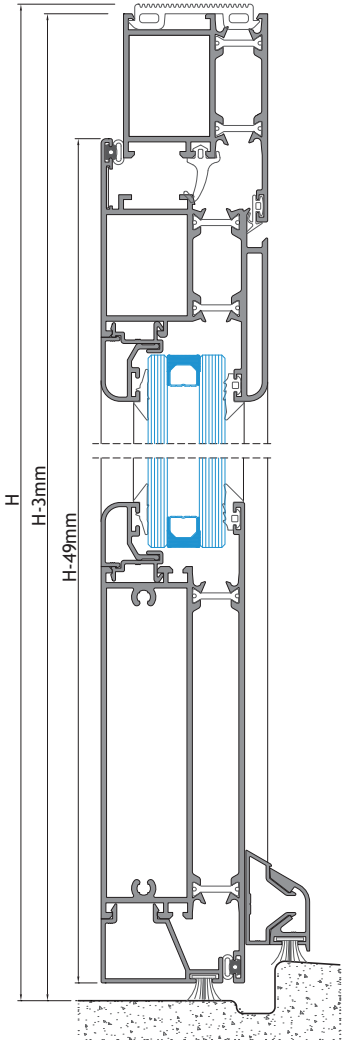
PORTE 2 VANTAUX - OUVERTURE VERS L'INTÉRIEUR

PERFIS - PORTA DE 1 FOLHA PROFILES - 1 LEAF DOOR   PROFILS - PORTE À 1 VANTAIL				
REFERÊNCIA REFERENCE RÉFÉRENCE	CORTE HORIZONTAL HORIZONTAL DETAIL DÉTAIL HORIZONTALE	CORTE VERTICAL VERTICAL DETAIL DÉTAIL VERTICALE	QUANTIDADE QUANTITY QUANTITÉ	CORTE CUT COUPÉ
AT-07	L-6	H-3	1+2	
AT-88	(L-90)/2	H-49	2+4	
AT-06	-	H-83	1	
AT-14	(L-320)/2	-	2	
SA-31	(L-418)/2	-	2	
SA-32	Opção   Option   Option	-	2	
AT-59	Opção   Option   Option	-	2	
-	Opção   Option   Option	Opção   Option   Option	4+4	



ACESSÓRIOS ACCESSORIES   ACCESSOIRES		
CÓDIGO CODE	DESIGNAÇÃO DESIGNATION   DÉSIGNATION	QUANTIDADE QUANTITY   QUANTITÉ
200747	PUXADOR DUPLO 874.31   DOUBLE HANDLE   POIGNÉE DOUBLE	1
201550	FECH. 3 PONTOS 5570/27   3 POINTS LOCKER   SERRURE DE 3 POINTS	1
230040	SEGREDO 30/45   CYLINDER LOCK   CYLINDRE DE SERRURE	1
280220	TESTA FECHADURA PRUMO 2000   STRICKING PLATE   GÂCHE	1
280230	TESTA FECHADURA PRUMO 2001   STRICKING PLATE   GÂCHE	2
220200	ESPELHO 874.802   CYLINDER BACK PLATE   COUVERCLE DE CYLINDRE	2
212346	CONJUNTO TAPA-TOPOS SA32   END-CAP KIT   KIT DE EMBOUTE	1
204730	ESQUADRO AT E. G.   BLOCKING BRACKET   ÉQUERRE	6
202010	DOB. MECHANICA 1145/60   HINGE   PAUMELLE	4
223100	KIT DOB. MECHANICA 1145/705   HINGE KIT   KIT P/PAUMELLE	4
218170	CALÇO P/DOB. MECHANICA 1145.703/7   HINGE SHIM   CALE P/PAUMELLE	4
213246	CANTO CR S/SB   ANGLE   COIN	4
225205	PASSADOR 2ª FOLHA 1545.2   2nd LEAF LOCKER   FERMETURE POUR 2ème VANTAIL	2
202077	CONTRA-FECHO 1404   COUNTER-LOCK   CONTRE-FERMETURE	2
218194	CALÇOS P/VIDRO EURO 2000   GLAZING SHIM   CALE P/VITRAGE	Opção   Option   Option

VEDANTES SEALANTS   JOINTS		
CÓDIGO CODE	DESIGNAÇÃO DESIGNATION   DÉSIGNATION	QUANTIDADE QUANTITY   QUANTITÉ
208008	VD 2051	2L+3H
208278	VD 2112	L+4H
208486	VD 2105N	L+3H
208350	VD 2003	2L+4H
208907	VD 2059	L+2H
VARIÁVEL VARIABLE	CUNHA PARA VIDRO	2L+4H
213290	CANTO VULCANIZADO 2105.1N   CORNER JOINT   JOINT VULCANISÉ	2
208464	PELÚCIA 8.5x12 STOP-FIN   PLUSH   JOINT BROUSSE	2L



1

2

3

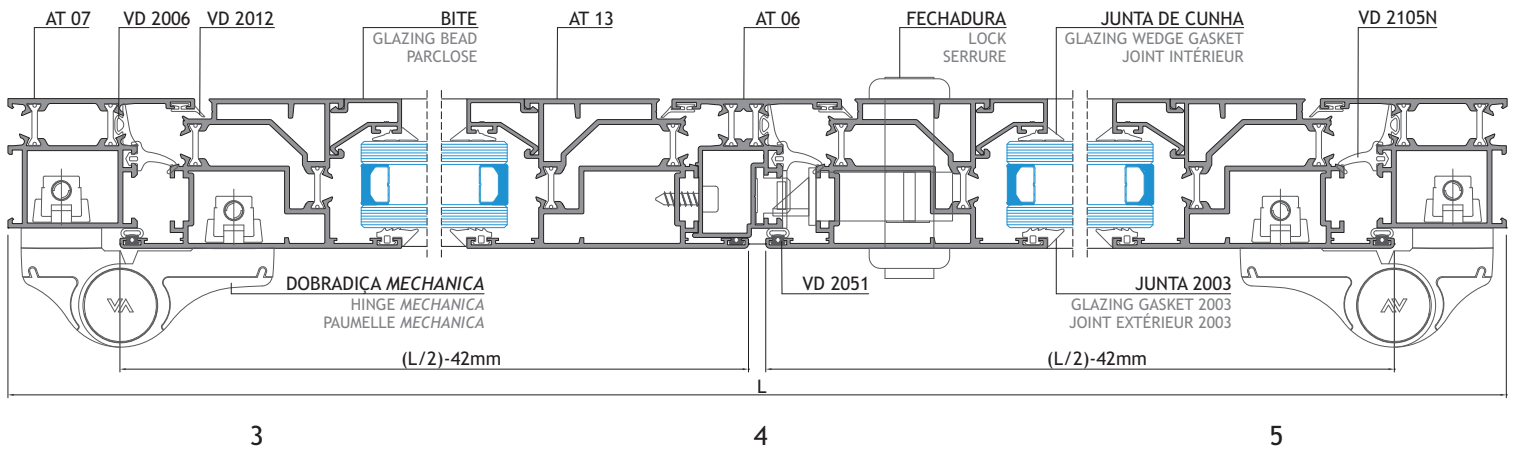
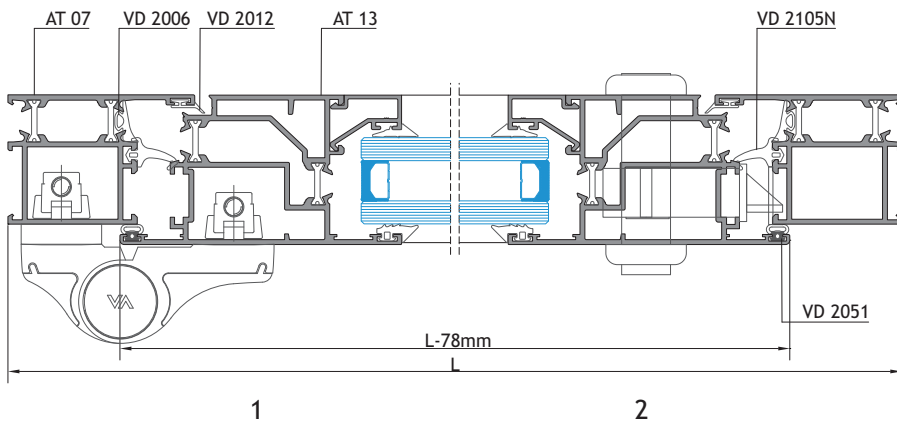
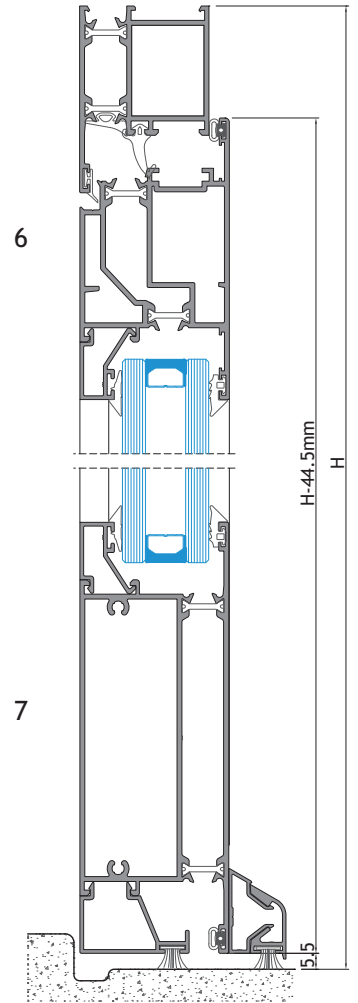
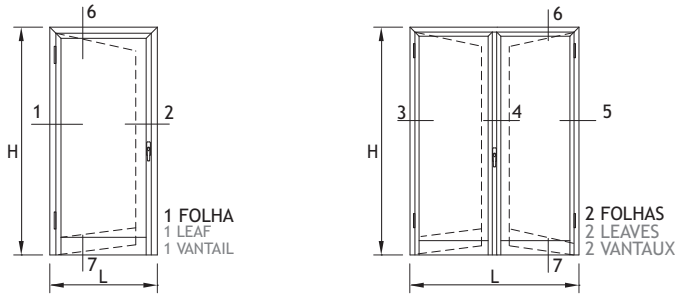
S/ESC.



**PORTA DE ABERTURA PARA EXTERIOR**

OUTWARD OPENING DOOR

PORTE DE OUVERTURE VERS L'EXTÉRIEUR

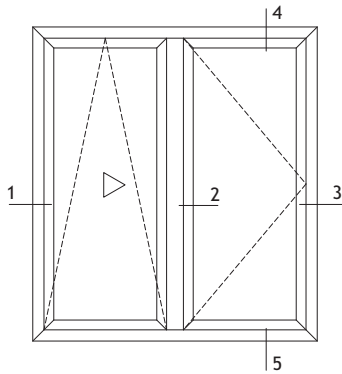




**PORTA OSCILO-PARALELA COM FOLHA LATERAL DE BATENTE**

TILT AND SLIDE DOOR WITH SIDE OPENING LEAF

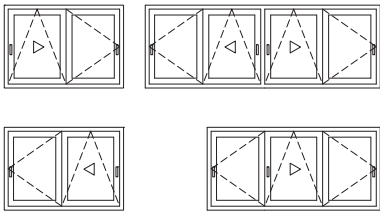
PORTE OSCILLO-COULISSANTE AVEC VANTAIL LATÉRAL DE BATTANTE



**EXEMPLOS DE COMBINAÇÕES POSSÍVEIS**  
POSSIBLE COMBINATIONS | COMBINAISONS POSSIBLES

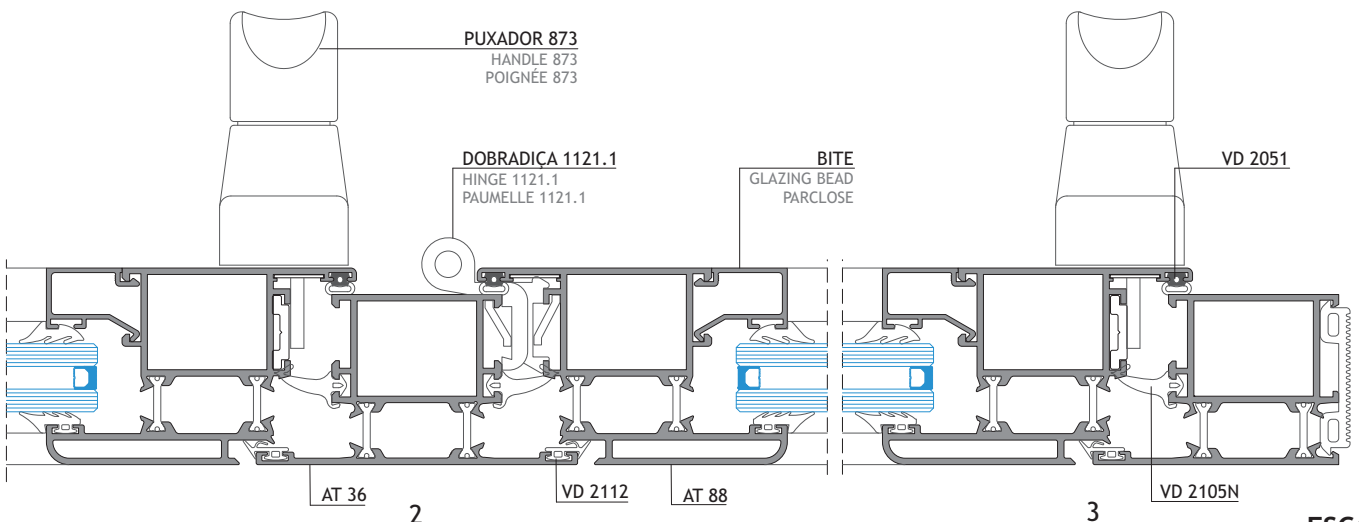
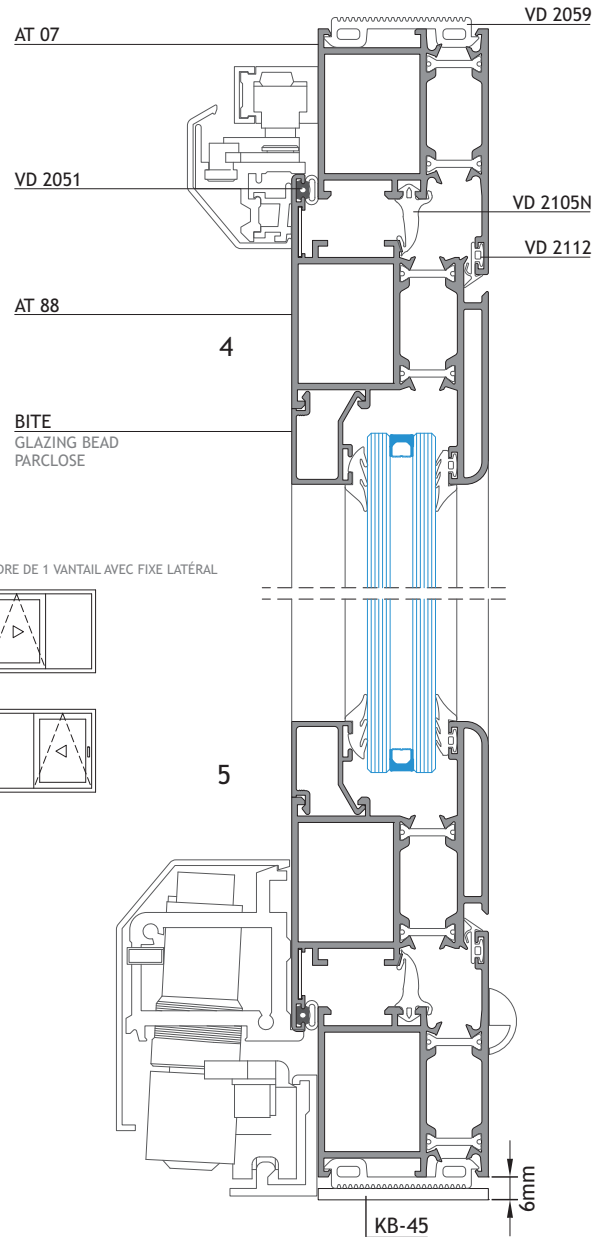
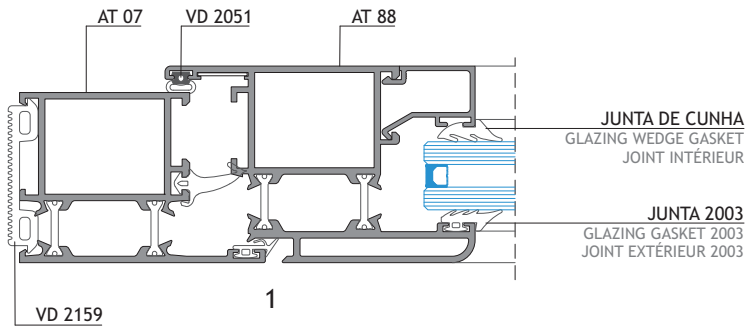
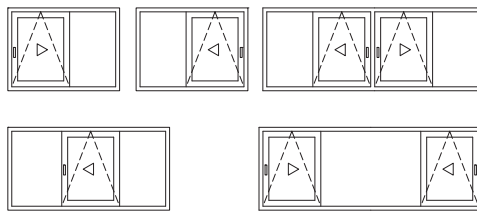
**PARA VÃOS DE 1+1 FOLHA**

FOR 1+1 LEAF FRAMES | POUR CADRES DE 1+1 VANTAIL



**PARA VÃOS DE 1 FOLHA COM FIXO LATERAL**

FOR FRAMES OF 1 LEAF WITH LATERAL FIXED FRAME | POUR CADRE DE 1 VANTAIL AVEC FIXE LATÉRAL



PORMENORES INFORMATIVOS. PARA PROJECTOS ESPECÍFICOS, CONSULTAR O NOSSO DEPARTAMENTO TÉCNICO.  
INFORMATIVE DETAILS. FOR SPECIFIC PROJECTS CONSULT OUR TECHNICAL DEPARTMENT.  
DÉTAILS D'INFORMATION. POUR DES PROJETS SPÉCIFIQUES CONSULTER NOTRE DÉPARTEMENT TECHNIQUE.

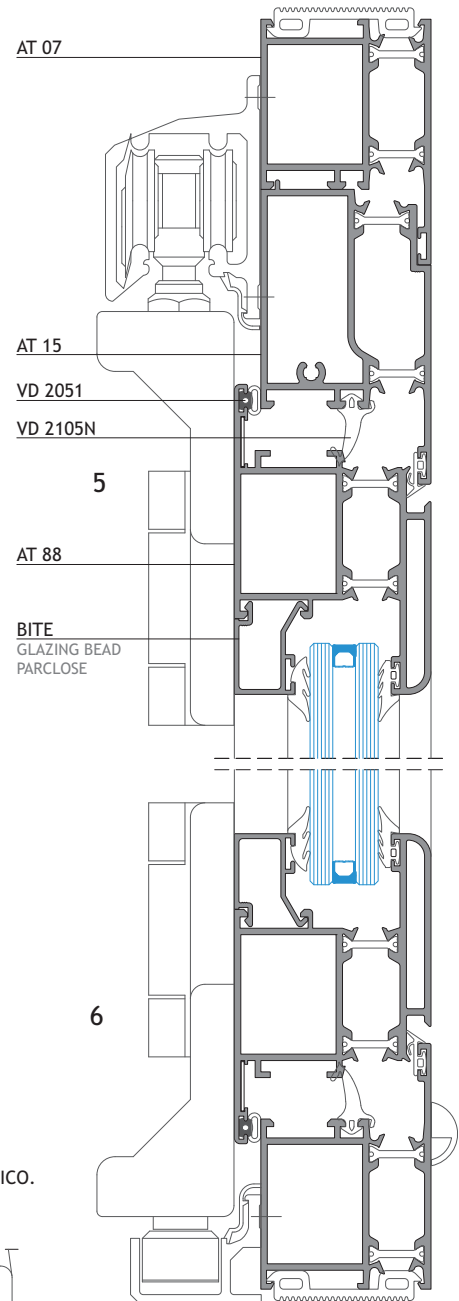
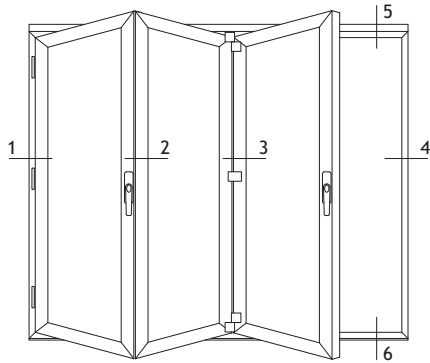


ESC: 1/2

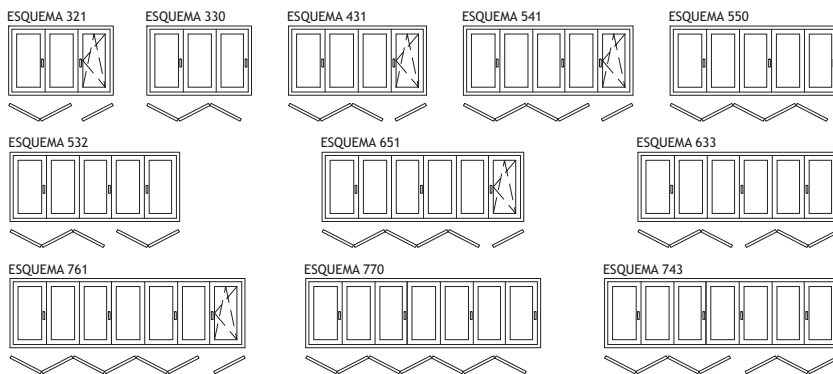
**PORTA DE HARMÓNIO DE 3 FOLHAS**

3 LEAVES FOLDING DOOR

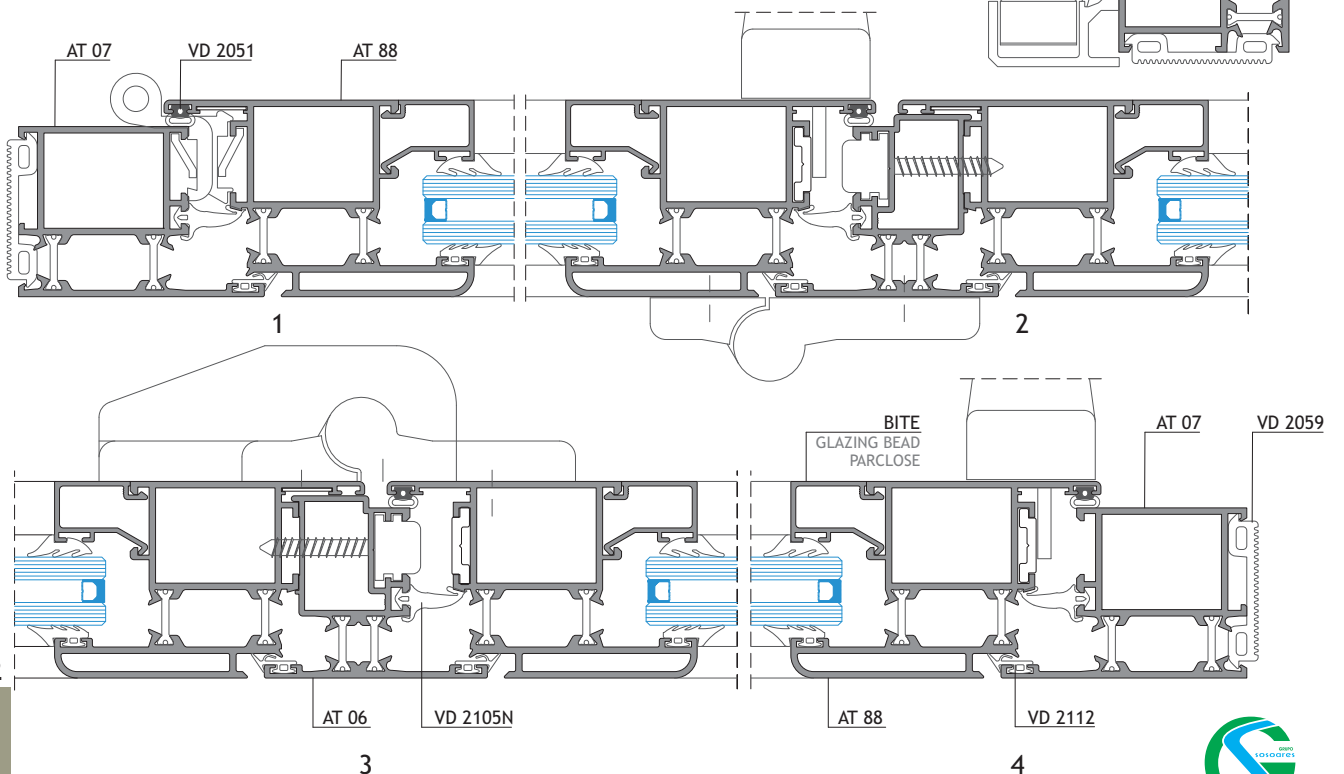
PORTE REPLIABLE 3 VANTAUX



EXEMPLOS DE COMBINAÇÕES POSSÍVEIS | POSSIBLE COMBINATIONS | COMBINAISONS POSSIBLES:



PORMENORES INFORMATIVOS. PARA PROJECTOS ESPECÍFICOS, CONSULTAR O NOSSO DEPARTAMENTO TÉCNICO.  
 INFORMATIVE DETAILS. FOR SPECIFIC PROJECTS CONSULT OUR TECHNICAL DEPARTMENT.  
 DÉTAILS D'INFORMATION. POUR DES PROJETS SPÉCIFIQUES CONSULTER NOTRE DÉPARTEMENT TECHNIQUE.

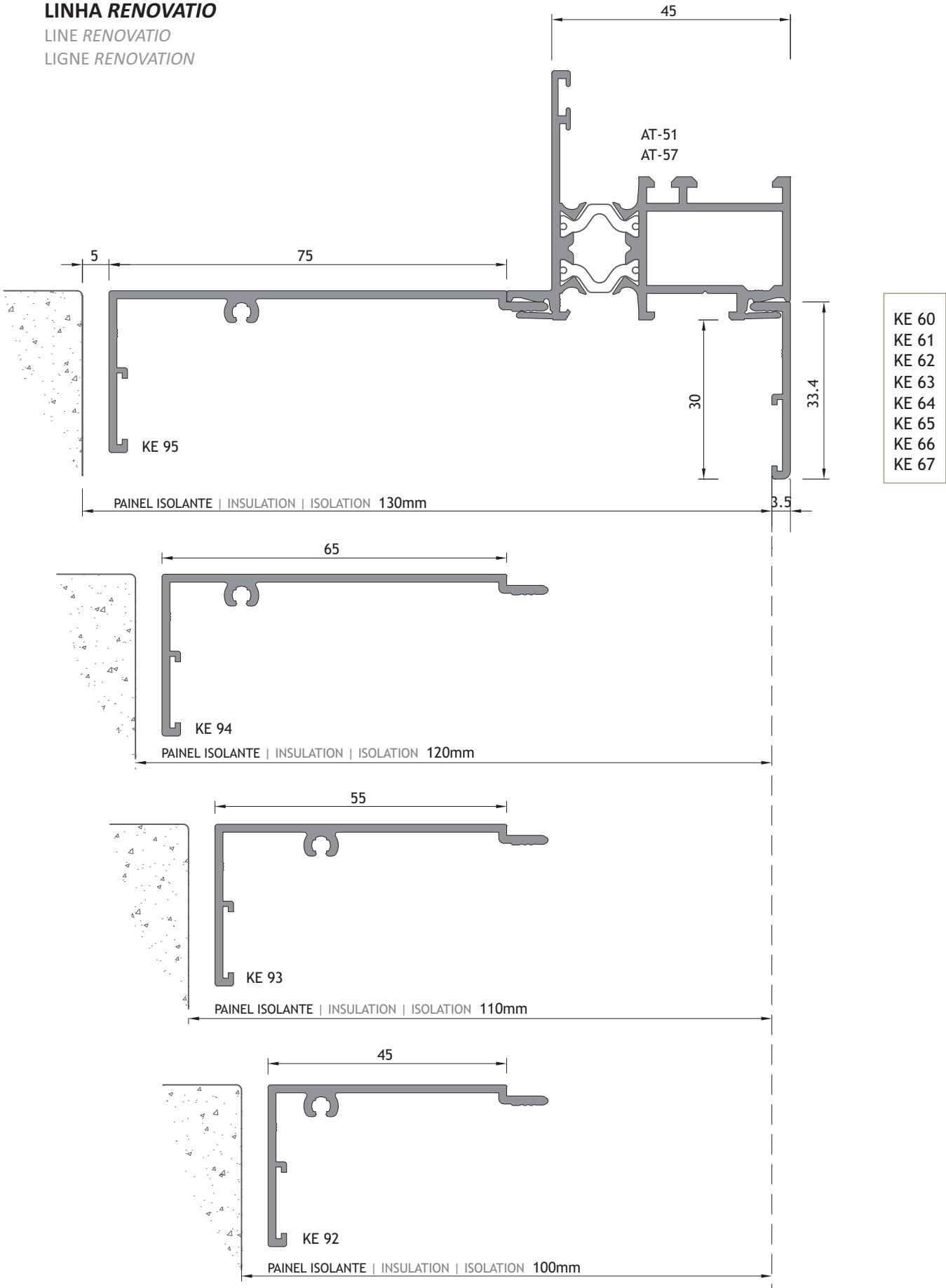


ESC: 1/2



**LINHA RENOVATIO**

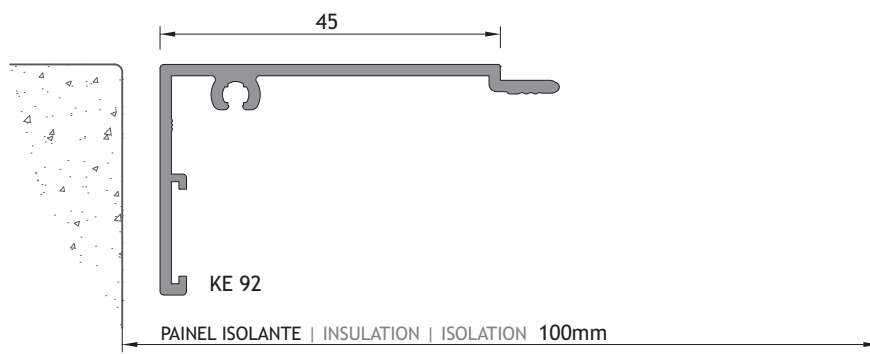
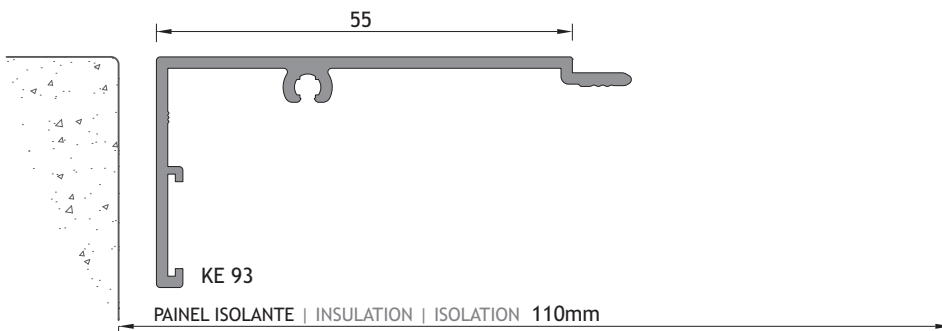
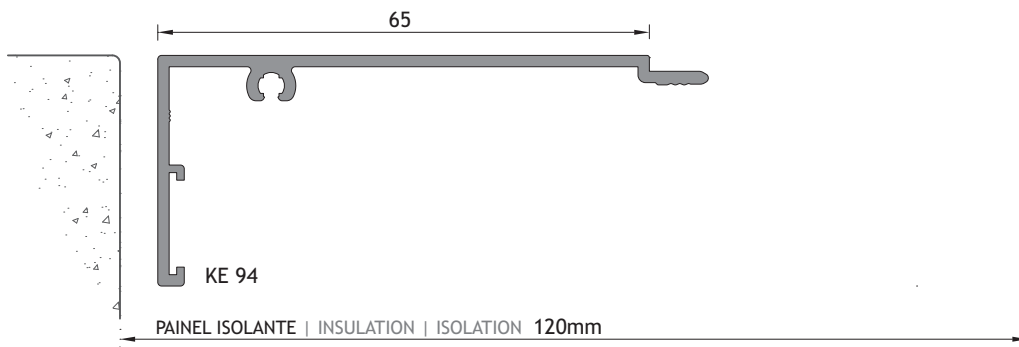
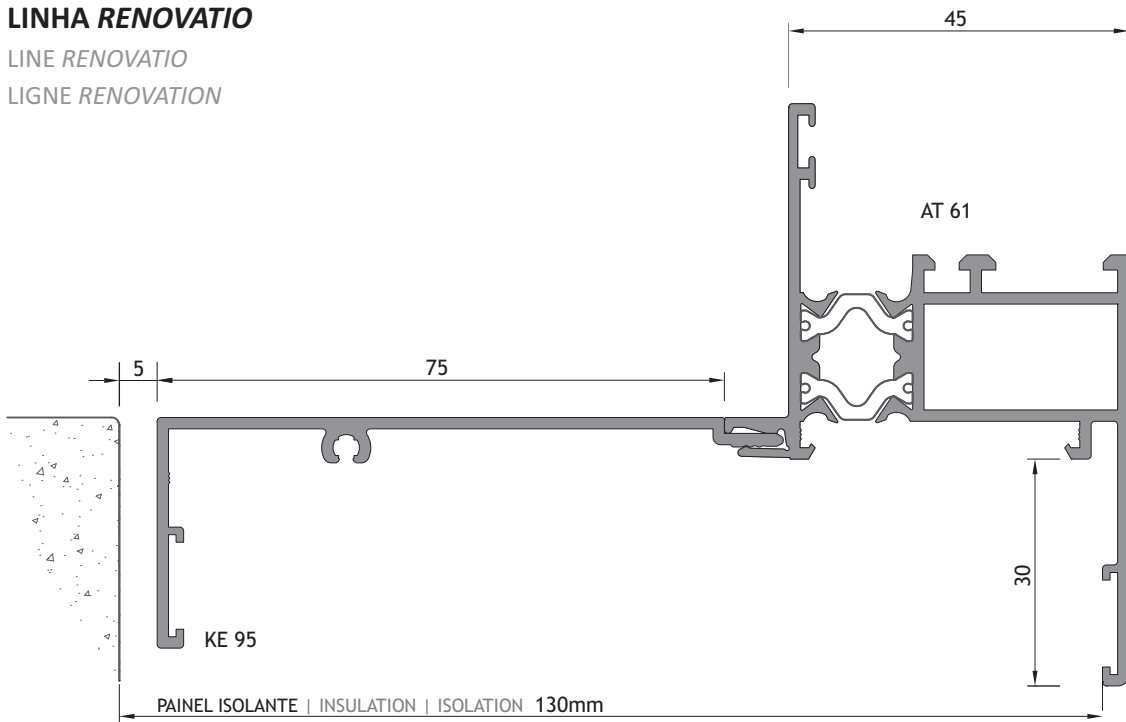
LINE RENOVATIO  
LIGNE RENOVATION



**LINHA RENOVATIO**

LINE RENOVATIO

LIGNE RENOVATION



**LINHA RENOVATIO - PAINEL DE 120mm**

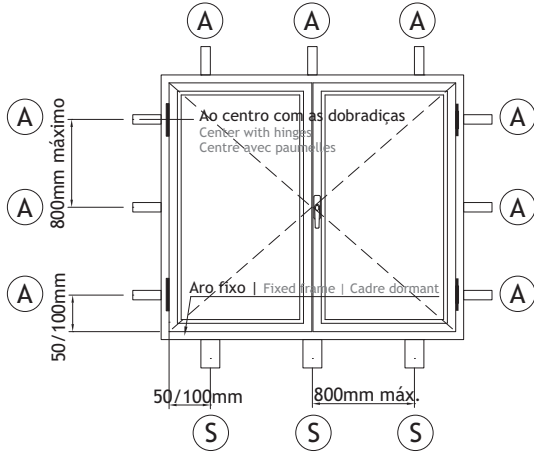
LINE RENOVATIO - 120mm PANEL

LIGNE RENOVATION - PANNEAU DE 120mm

Peso máximo de vidro permitido: 35Kg/m<sup>2</sup>

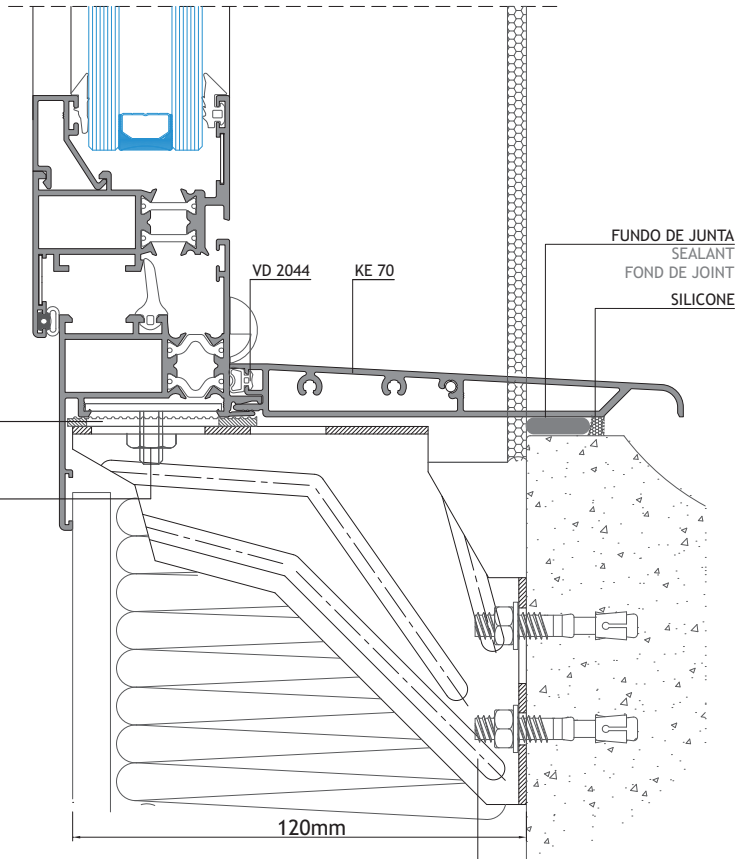
Maximum glass weight allowed: 35Kg/m<sup>2</sup>

Poids maximum de verre autorisé: 35Kg/m<sup>2</sup>

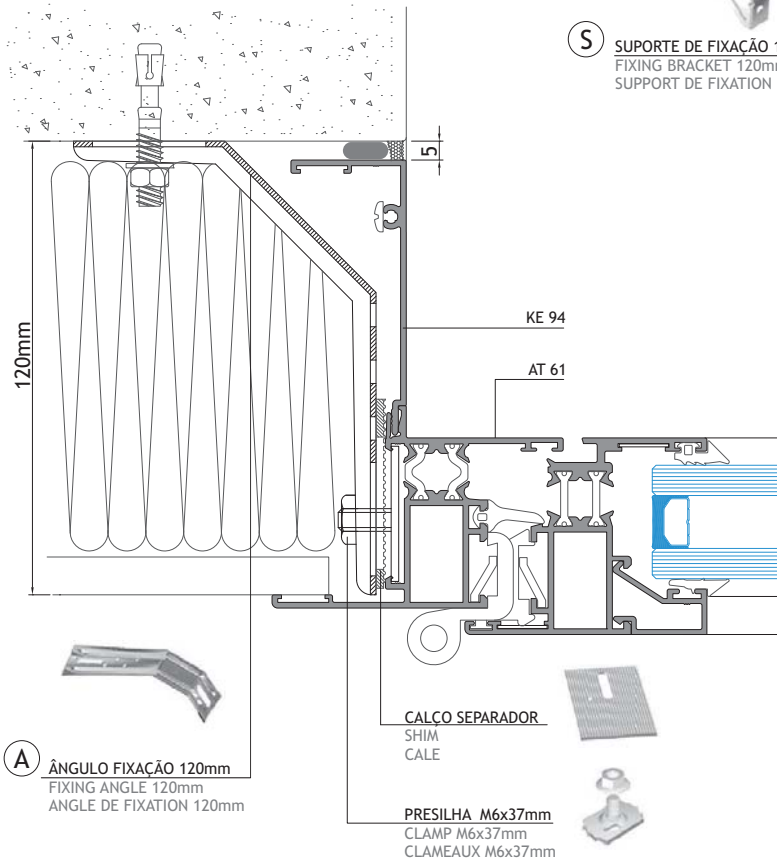


**A** ÂNGULO FIXAÇÃO 100 ou 120mm  
FIXING ANGLE 100 or 120mm  
ANGLE DE FIXATION 100 ou 120mm

**S** SUPORTE FIXAÇÃO 100 ou 120mm  
FIXING BRACKET 100 or 120mm  
SUPPORT DE FIXATION 100 ou 120mm



**S** SUPORTE DE FIXAÇÃO 120mm  
FIXING BRACKET 120mm  
SUPPORT DE FIXATION 120mm



**A** ÂNGULO FIXAÇÃO 120mm  
FIXING ANGLE 120mm  
ANGLE DE FIXATION 120mm



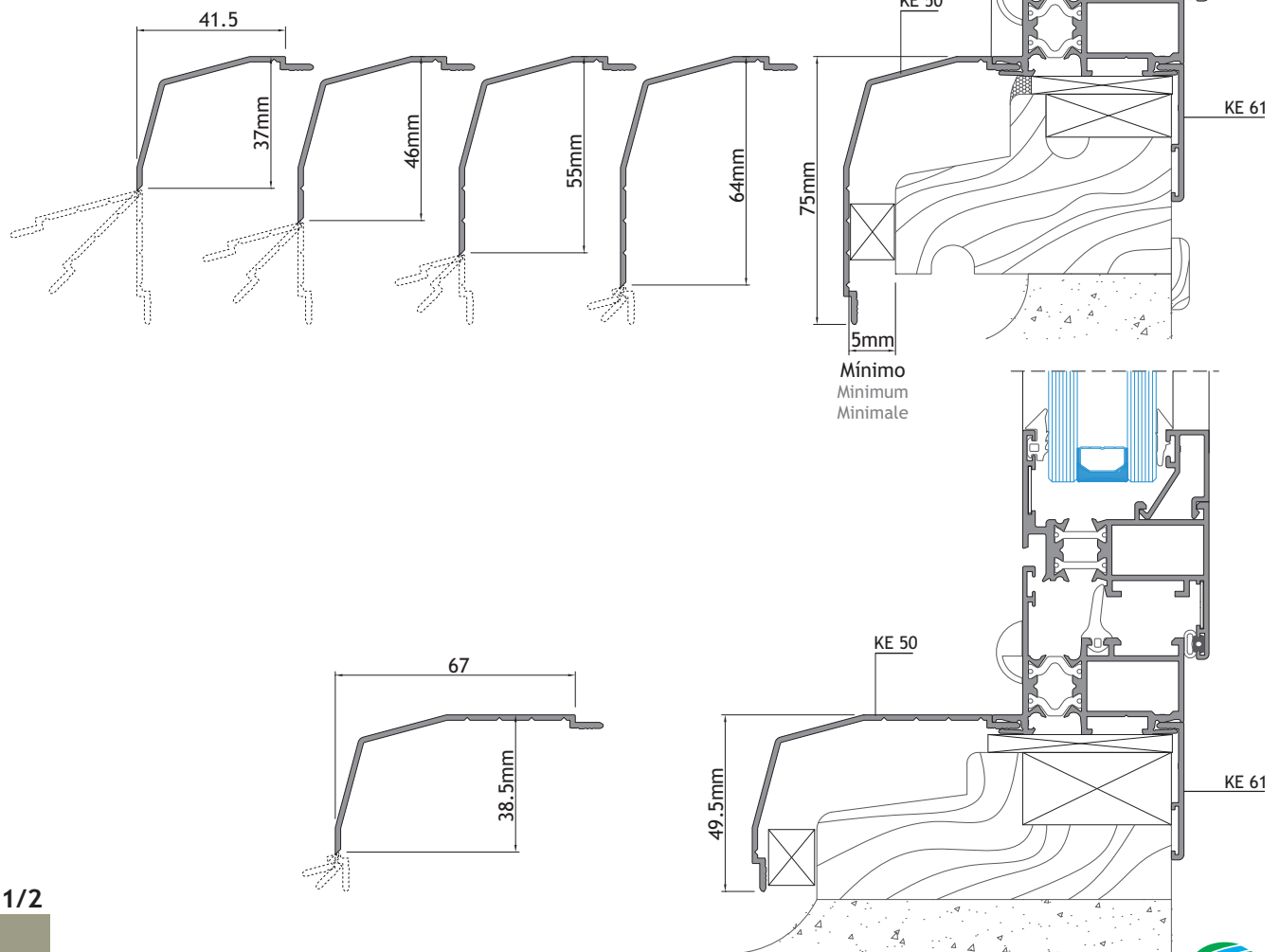
**LINHA RENOVATIO**

LINE RENOVATIO  
LIGNE RENOVATION

Quebrar perfil KE 50 antes do tratamento lacado ou anodizado

Break profile KE 50 before the treatment powder coated or anodized

Briser le profil KE 50 avant traitement laqué ou anodisé







**SISTEMAS**  
**EURO 2000**®  
PERFIS DE ALUMÍNIO E VIDROS PARA ARQUITECTURA

### **ALFA SUL**

EN Lisboa-Sintra Km 14  
2725-397 Mem Martins  
T +351 219 265 090 | F +351 219 265 098  
E [alfa.sul@sosoares.pt](mailto:alfa.sul@sosoares.pt)

### **ALULIDER**

Pavilhão Industrial H - Plataforma 13D  
Zona Franca Industrial  
9200-047 Caniçal - Madeira  
T +351 291 960 494 | F +351 291 960 497  
E [alulider@sosoares.pt](mailto:alulider@sosoares.pt)

### **METALFER**

Travessa do Bolegão, 146  
Apartado 1  
3754-904 Fermentelos  
T +351 234 729 740 | F +351 234 729 741  
E [metalfer@sosoares.pt](mailto:metalfer@sosoares.pt)

### **PERFIS OEIRAS**

Rua da Colónia - Quinta da Cardosa  
Apartado 214 - Abrunheira  
2711-952 Sintra  
T +351 219 156 660 | F +351 219 156 661  
E [perfis.oeiras@sosoares.pt](mailto:perfis.oeiras@sosoares.pt)

### **PORTALEX**

Estrada de S. Marcos, 23  
2735-521 Cacém  
T +351 210 412 500 | F +351 210 412 507  
E [comercial@portalex.eu](mailto:comercial@portalex.eu)

### **SOSOARES**

Rua do Campo Alegre, 474  
4150-170 Porto  
T +351 226 096 709 | F +351 226 005 642  
E [comercial@sosoares.pt](mailto:comercial@sosoares.pt)



[www.sosoares.pt](http://www.sosoares.pt)



[www.portalex.eu](http://www.portalex.eu)