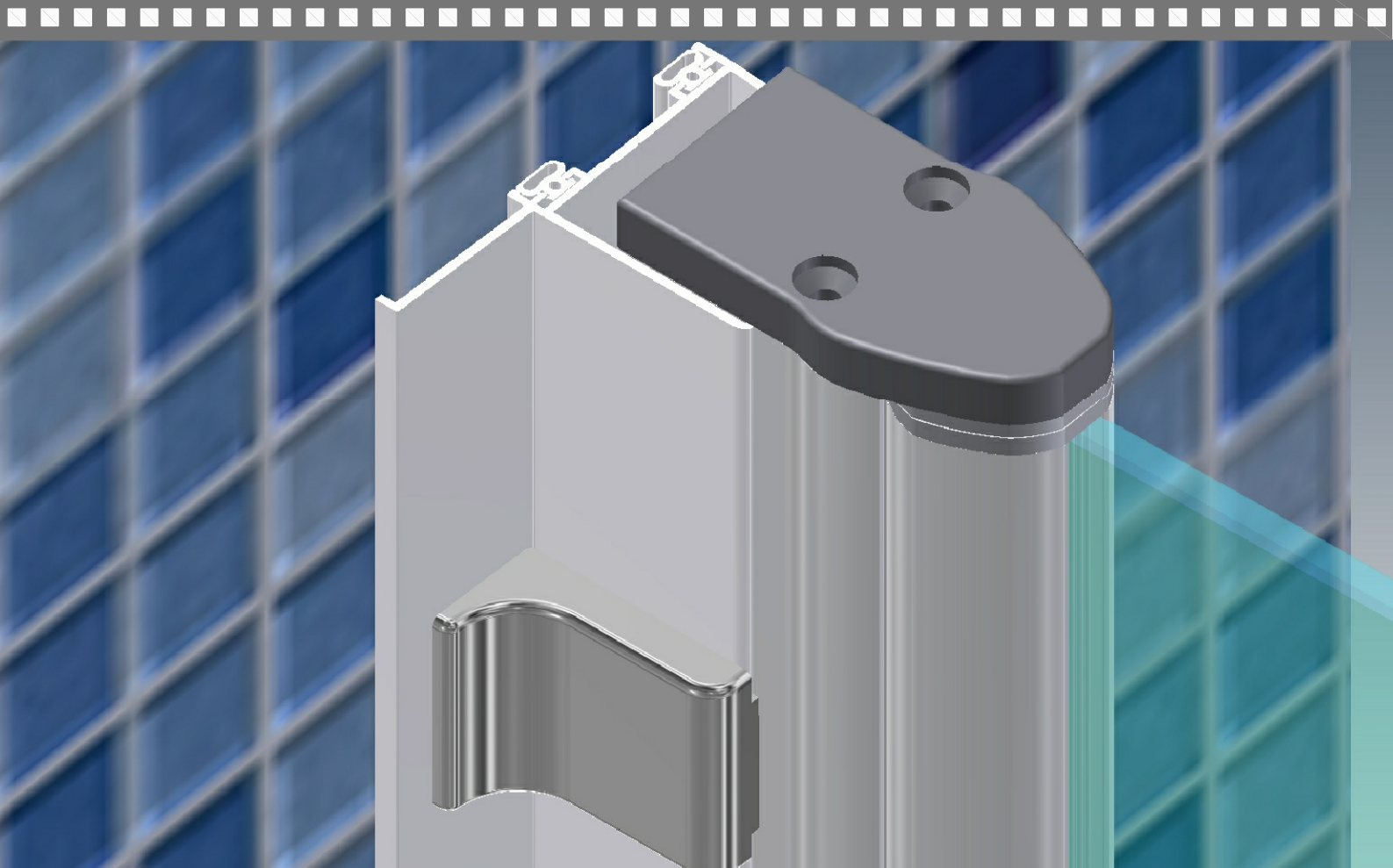


**RB**

sistema de resguardos de banho





**RB**

sistema de resguardo de banho

<b>LINHAS:</b>	Reta
<b>DIMENSÕES:</b>	Perfil de fixação de secção rectangular de 33 x 44 mm
<b>ENCHIMENTO:</b>	Vidro temperado 6mm
<b>ABERTURAS:</b>	1 ou 2 folhas
<b>ACABAMENTOS:</b>	Lacados   Anodizados

## APRESENTAÇÃO

Primando pela elegância e simplicidade, o novo sistema de resguardo de banho é bastante versátil permitindo a aplicação tanto em banheira como em base de duche.

A aplicação de vidro temperado de 6mm associado à nova tecnologia da pintura digital, permite a personalização do resguardo de banho ao gosto, tornando este sistema numa peça ímpar e exclusiva, combinando-a com as restantes linhas decorativas do espaço onde estará inserida.

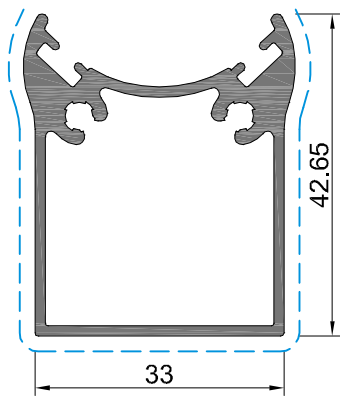
## QUALIDADE

O sistema é controlado desde a produção dos perfis de alumínio até a colocação em obra através de instaladores devidamente credenciados.

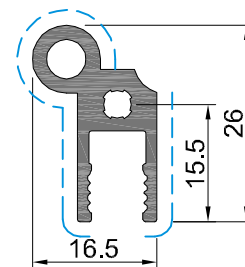
Os materiais utilizados no sistema OAV são de grande qualidade e resistência nomeadamente:

- Perfis de alumínio extrudidos na liga AL MG SI - 05 F22 com dureza T5.
- Vedantes e topos em E.P.D.M. 65 Shore para uma estanquidade e permeabilidade superior.

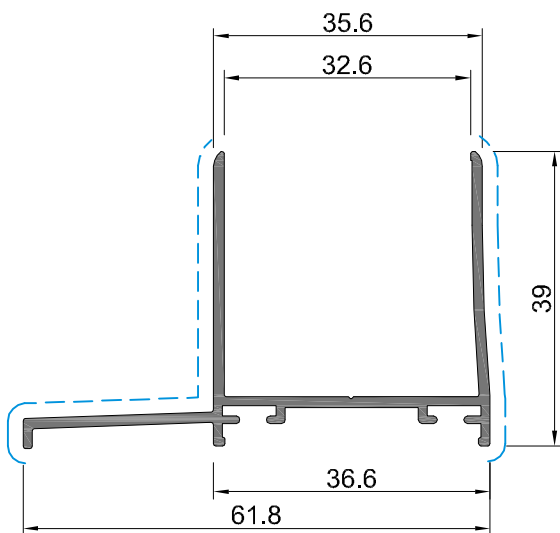




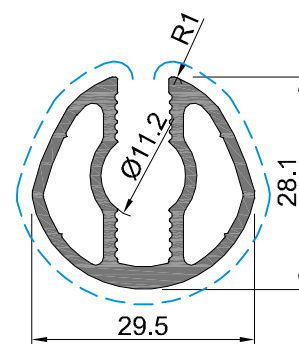
RB 13



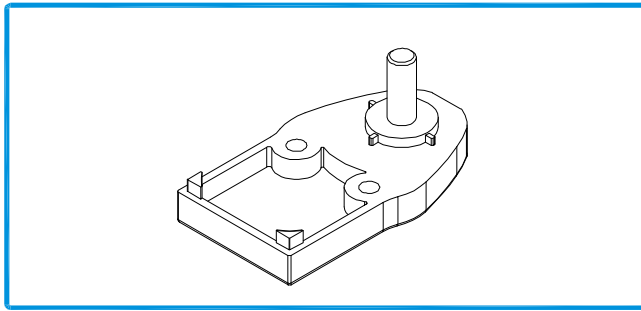
RB 16



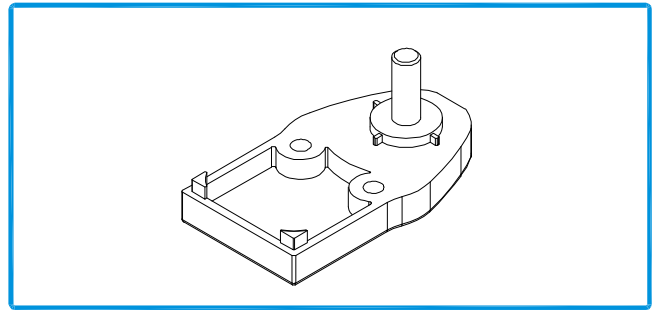
RB 14



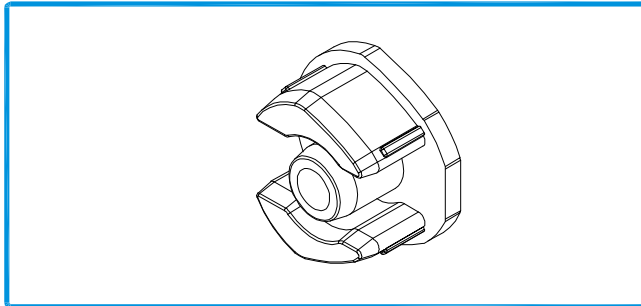
RB 15



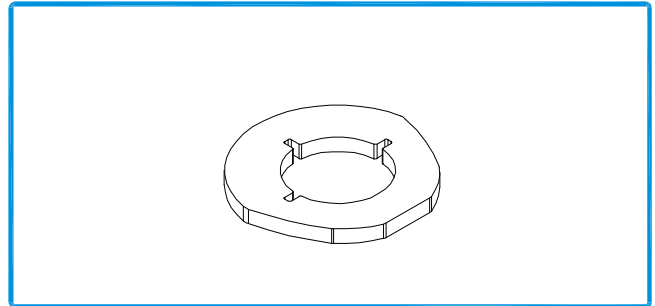
230015 SUPORTE PIVOT INOX (polido) RB



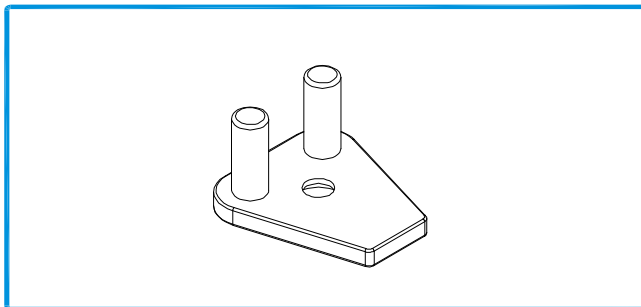
230021 SUPORTE PIVOT PVC (Com eixo em Inox) RB



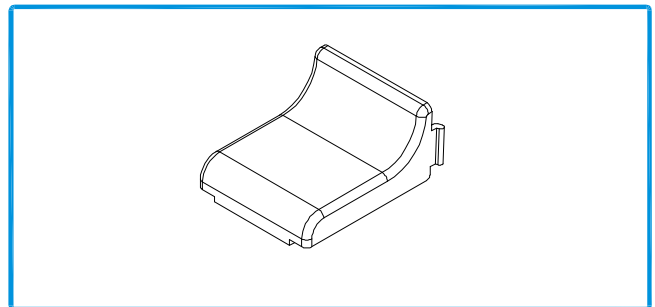
227112 PIVOT (Nylon) RB



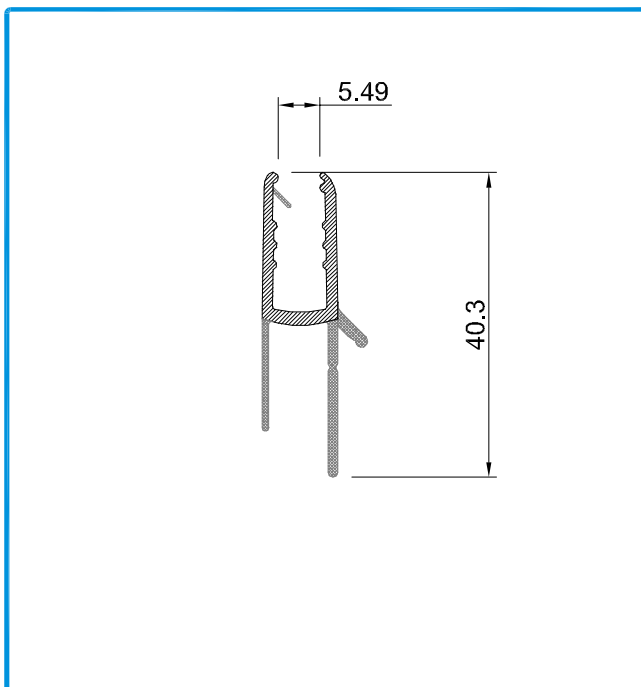
217004 ANILHA DE FRICÇÃO RB



227113 PIVOT PARA 2ª FOLHA RB



210179 TAPA PARAFUSOS RB

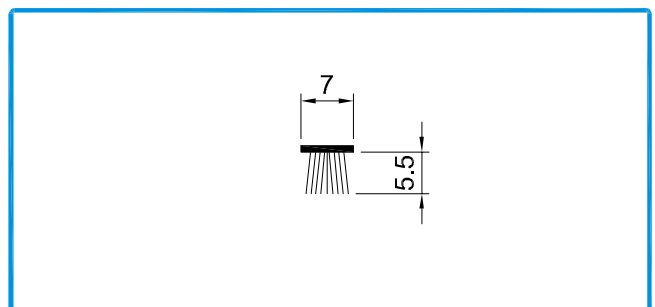


208161 JUNTA INFERIOR P/VIDRO 6mm VD 2520 RB

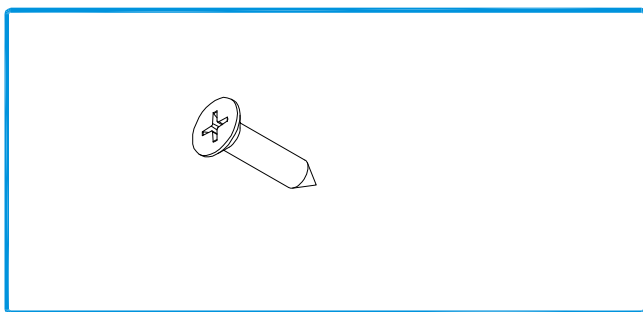


2051  
(Material: EPDM, com 2 durezas )  
(Caixa: 300m)

208008 JUNTA DE ESTANQUIDADE 2051

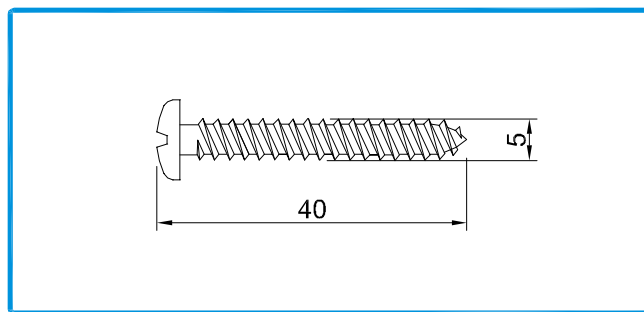


208430 PELÚCIA 7x5.5



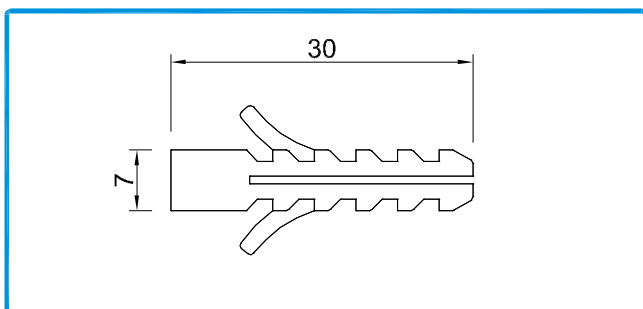
290105

PARAFUSO INOX A2 DIN7982 8x3/4"



290106

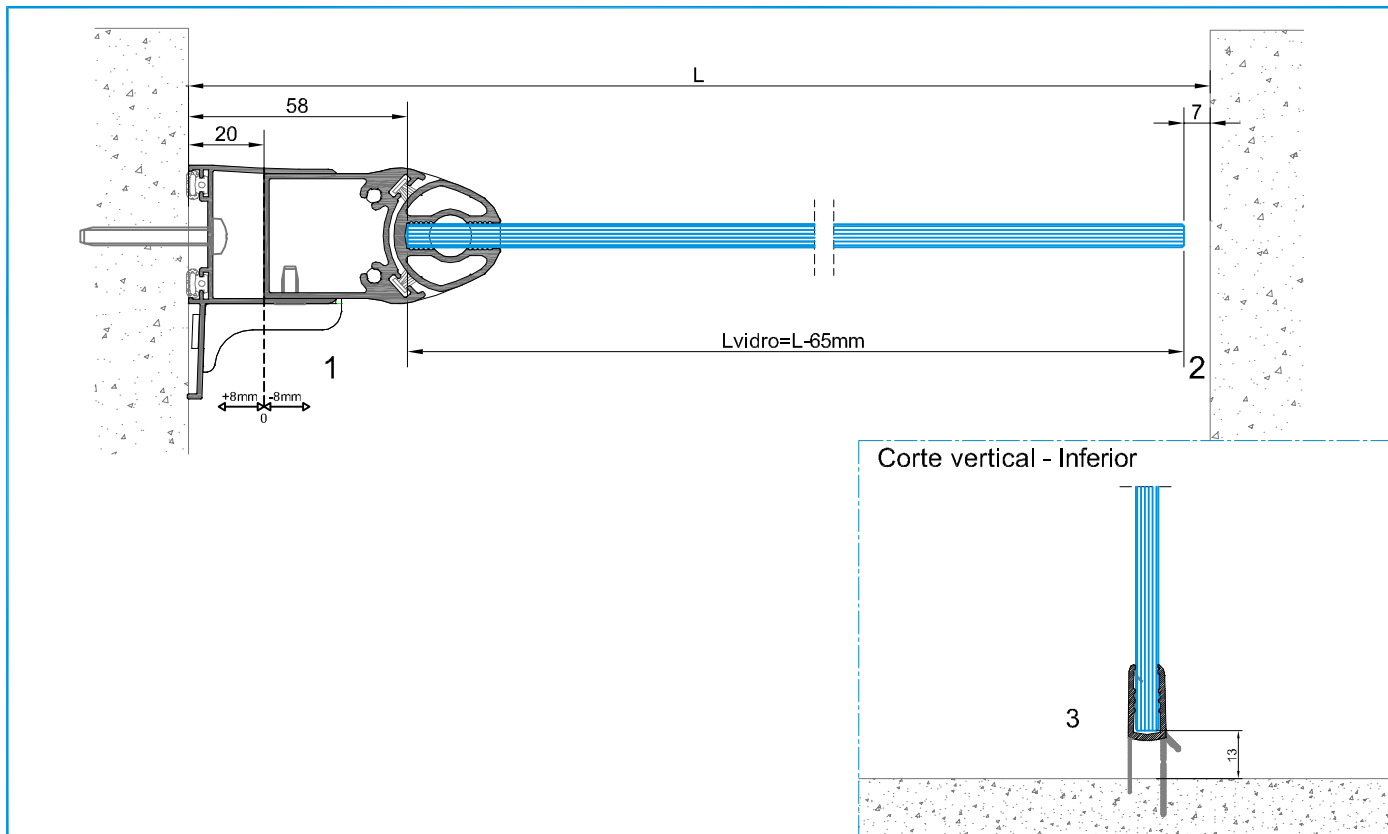
PARAFUSO AGL CQ INOX A2 5x40



218143

BUCHA UNIVERSAL EM NYLON 7X30 mm

## PORMENORES DE MONTAGEM - RESGUARDO DE 1 FOLHA

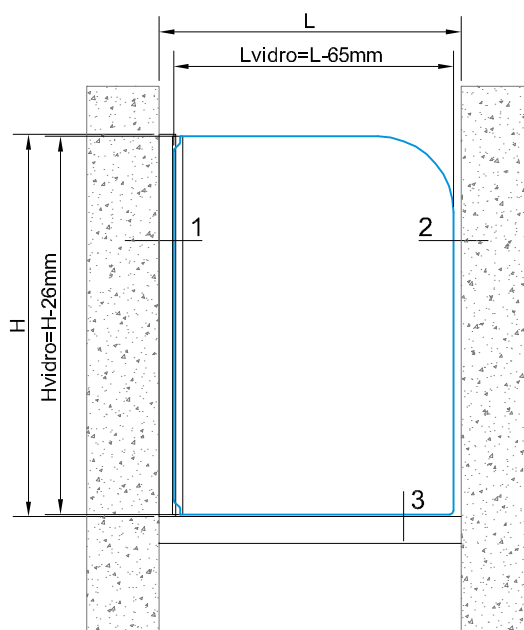


PERFIS				
DES <sup>o</sup>	REF <sup>o</sup>	DESIGNAÇÃO	CORTE VERT.	QUANT.
	RB-14	PERFIL DE PAREDE	H	1
	RB-13	PERFIL FIXO	H-16	1
	RB-15	PERFIL MÓVEL PIVOT	H-26	1

ACESSÓRIOS			
DES <sup>o</sup>	CÓDIGO	DESIGNAÇÃO	QUANT.
	230015	SUPORTE PIVOT INOX (polido) RB *	2
	227112	PIVOT (Nylon) RB	2
	217004	ANILHA DE FRICÇÃO RB	2
	210179	TAPA PARAFUSOS RB	2
	290105	PARAFUSO INOX A2 DIN7982 8x3/4"	6
	290106	PARAFUSO AGL CQ INOX A2 5x40	4
	218143	BUCHA UNIVERSAL EM NYLON 7X30 mm	4

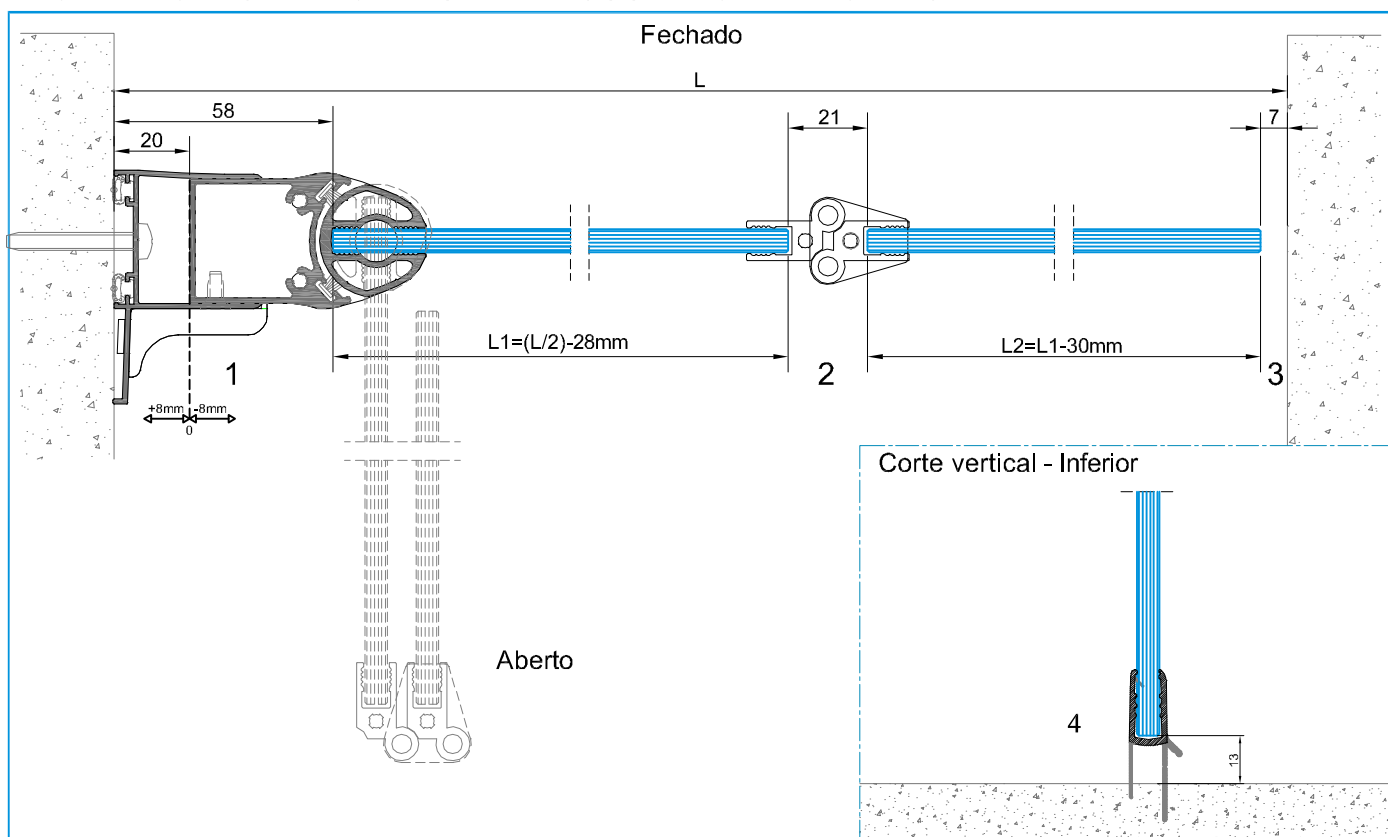
\*Alternativa: SUPORTE PIVOT PVC (Com eixo em Inox) RB

VEDANTES			
DES <sup>o</sup>	CÓDIGO	DESIGNAÇÃO	QUANTIDADE
	208564	PELÚCIA 4,8x7	2H
	208008	JUNTA DE ESTANQUIDADE 2051	2H
	208161	JUNTA INF. P/VIDRO 6mm VD 2520 RB	L





PORMENORES DE MONTAGEM - RESGUARDO DE 2 FOLHAS

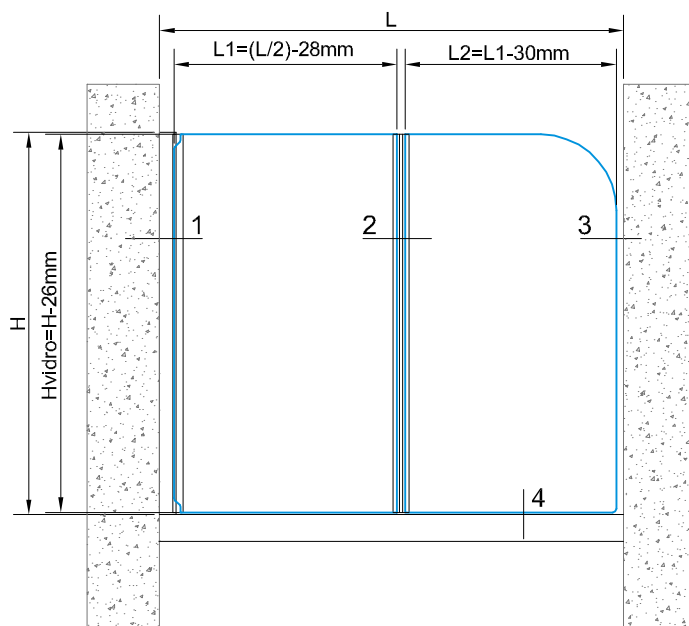


PERFIS				
DES <sup>o</sup>	REF <sup>a</sup>	DESIGNAÇÃO	CORTE VERT.	QUANT.
	RB-14	PERFIL DE PAREDE	H	1
	RB-13	PERFIL FIXO	H-16	1
	RB-15	PERFIL MÓVEL PIVOT	H-26	1
	RB-16	PERFIL MÓVEL 2F	H-26	2

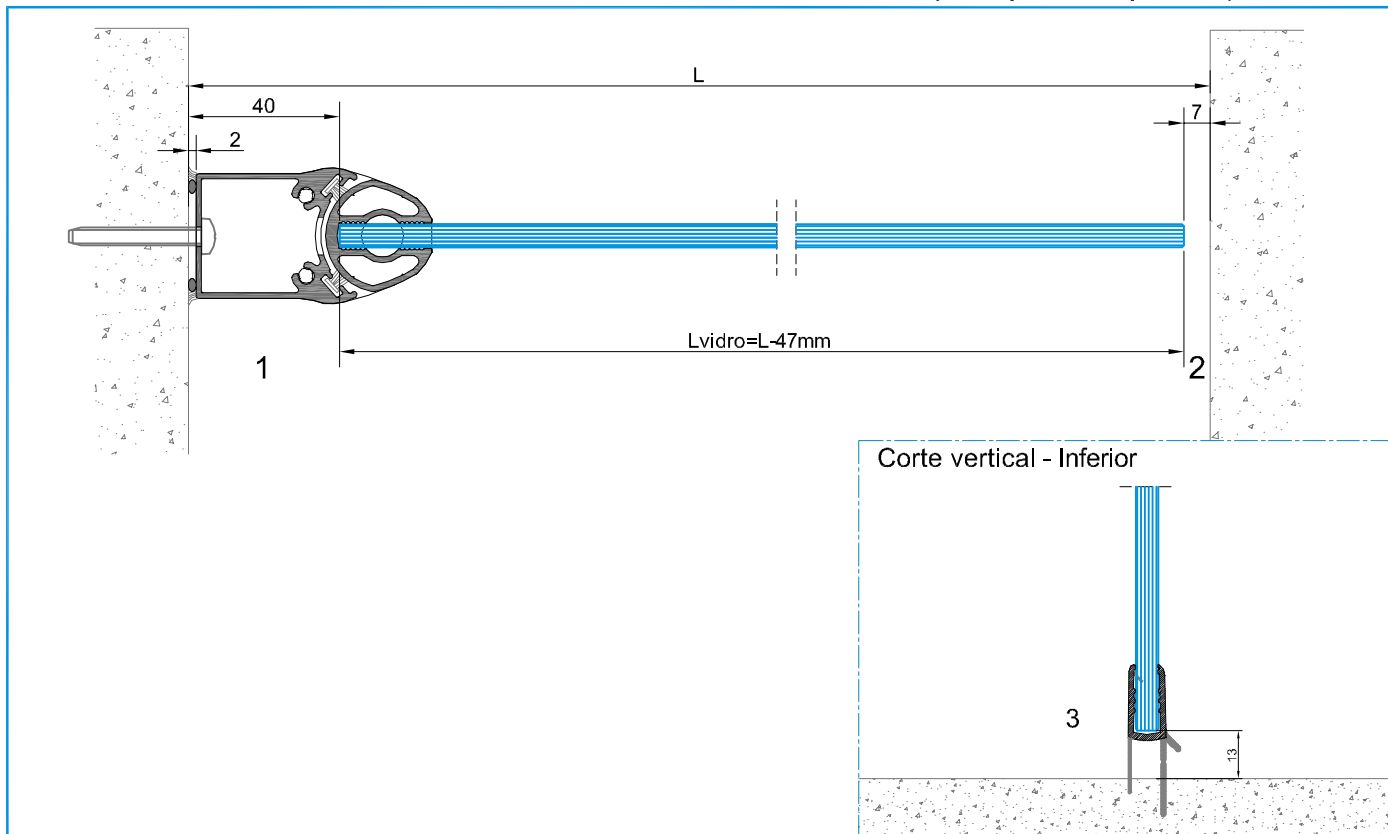
ACESSÓRIOS			
DES <sup>o</sup>	CÓDIGO	DESIGNAÇÃO	QUANT.
	230015	SUPORTE PIVOT INOX (polido) RB *	2
	227112	PIVOT (Nylon) RB	2
	217004	ANILHA DE FRICÇÃO RB	2
	227113	PIVOT PARA 2ª FOLHA RB	2
	210179	TAPA PARAFUSOS RB	2
	290105	PARAFUSO INOX A2 DIN7982 8x3/4"	10
	290106	PARAFUSO AGL CQ INOX A2 5x40	4
	218143	BUCHA UNIVERSAL EM NYLON 7X30 mm	4

\*Alternativa: SUPORTE PIVOT PVC (Com eixo em Inox) RB

VEDANTES			
DES <sup>o</sup>	CÓDIGO	DESIGNAÇÃO	QUANTIDADE
	208564	PELÚCIA 4,8x7	2H
	208008	JUNTA DE ESTANQUIDADE 2051	2H
	208161	JUNTA INF. P/VIDRO 6mm VD 2520 RB	L



## PORMENORES DE MONTAGEM - RESGUARDO DE 1 FOLHA (sem perfil de parede)



### PERFIS

DES <sup>o</sup>	REF <sup>o</sup>	DESIGNAÇÃO	CORTE VERT.	QUANT.
	RB-13	PERFIL FIXO	H-16	1
	RB-15	PERFIL MÓVEL PIVOT	H-26	1

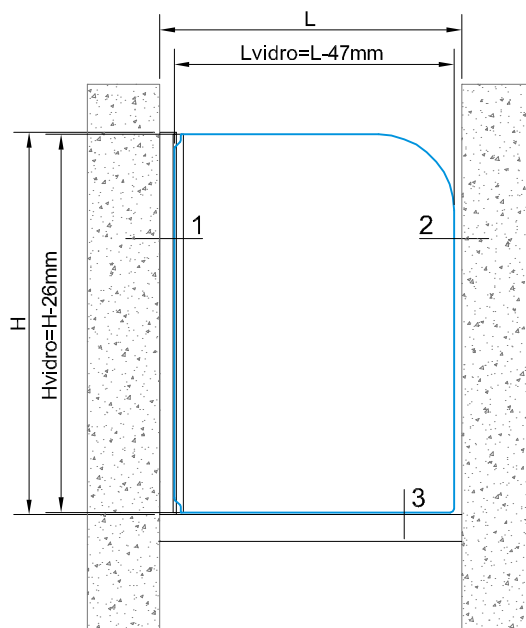
### ACESSÓRIOS

DES <sup>o</sup>	CÓDIGO	DESIGNAÇÃO	QUANT.
	230015	SUPORTE PIVOT INOX (polido) RB *	2
	227112	PIVOT (Nylon) RB	2
	217004	ANILHA DE FRICÇÃO RB	2
	290105	PARAFUSO INOX A2 DIN7982 8x3/4"	4
	290106	PARAFUSO AGL CQ INOX A2 5x40	4
	218143	BUCHA UNIVERSAL EM NYLON 7X30 mm	4

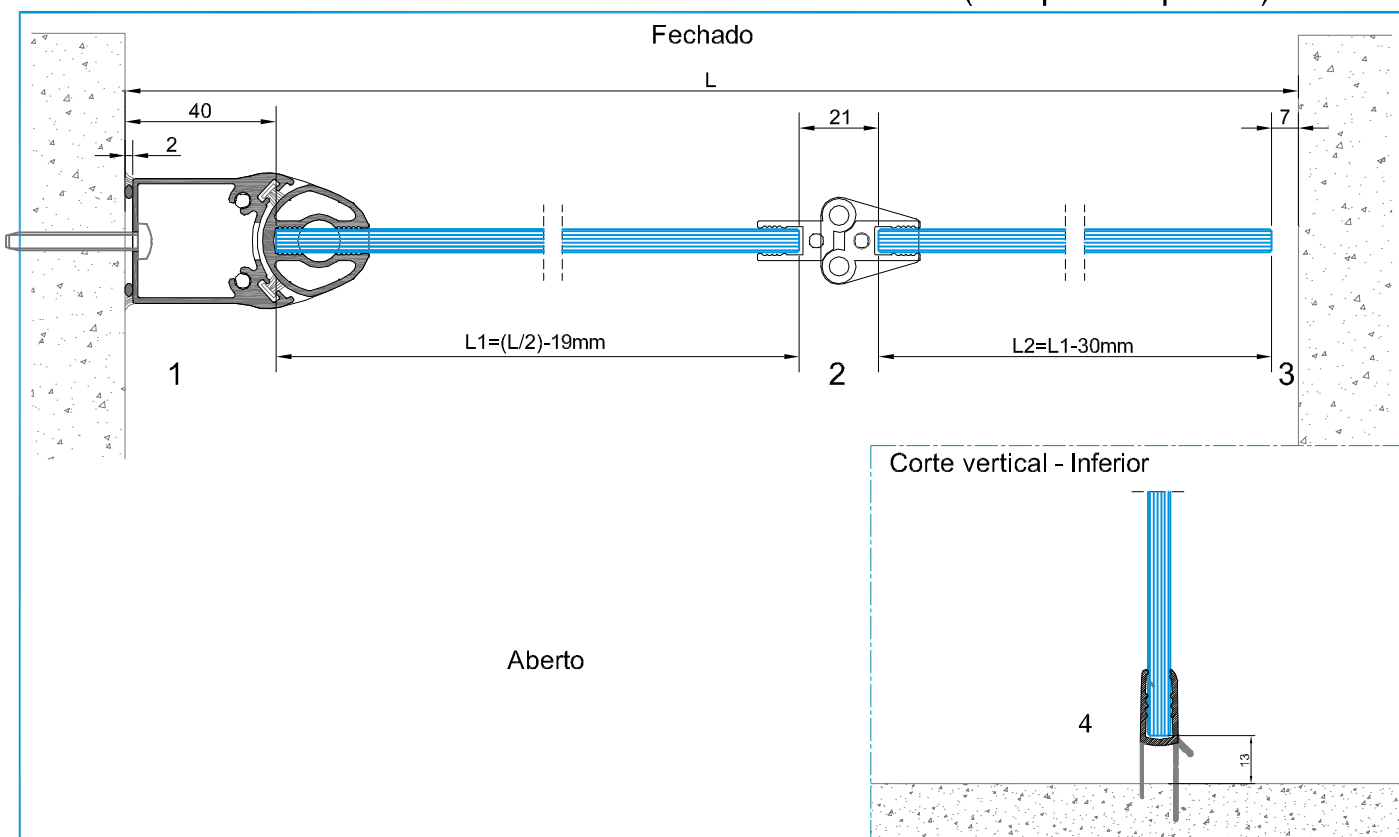
\*Alternativa: SUPORTE PIVOT PVC (Com eixo em Inox) RB

### VEDANTES

DES <sup>o</sup>	CÓDIGO	DESIGNAÇÃO	QUANTIDADE
	208564	PELÚCIA 4,8x7	2H
	208161	JUNTA INF. P/VIDRO 6mm VD 2520 RB	L



PORMENORES DE MONTAGEM - RESGUARDO DE 2 FOLHAS (sem perfil de parede)

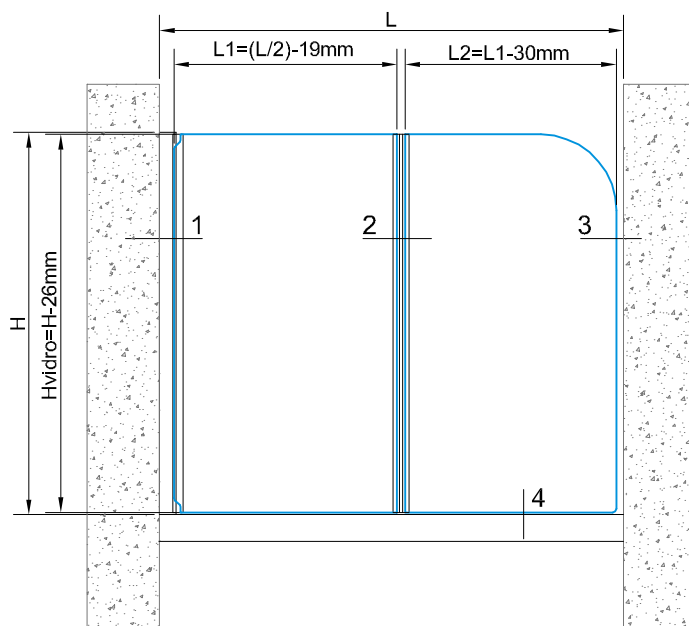


PERFIS				
DES <sup>o</sup>	REF <sup>a</sup>	DESIGNAÇÃO	CORTE VERT.	QUANT.
	RB-13	PERFIL FIXO	H-16	1
	RB-15	PERFIL MÓVEL PIVOT	H-26	1
	RB-16	PERFIL MÓVEL 2F	H-26	2

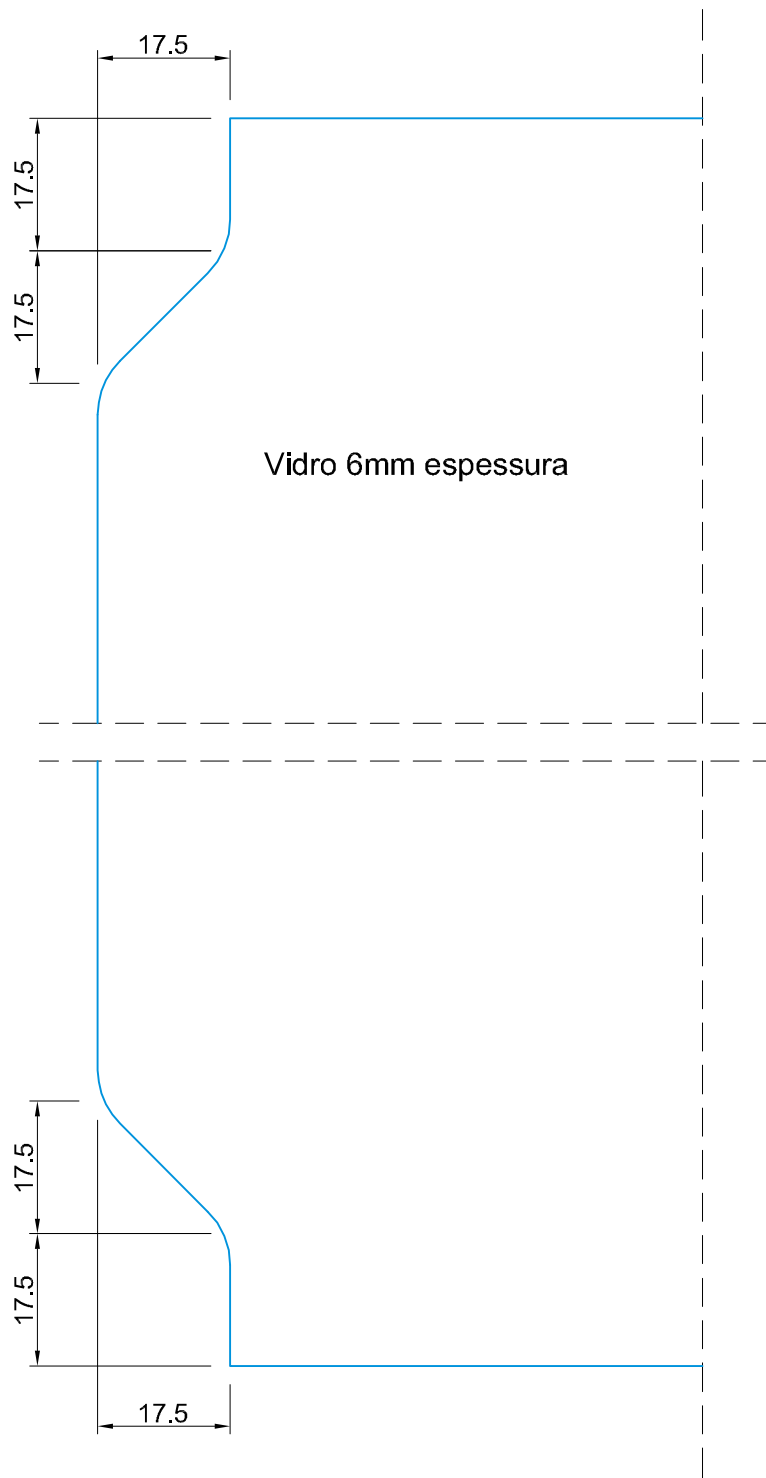
ACESSÓRIOS			
DES <sup>o</sup>	CÓDIGO	DESIGNAÇÃO	QUANT.
	230015	SUPORTE PIVOT INOX (polido) RB *	2
	227112	PIVOT (Nylon) RB	2
	217004	ANILHA DE FRICÇÃO RB	2
	227113	PIVOT PARA 2ª FOLHA RB	2
	290105	PARAFUSO INOX A2 DIN7982 8x3/4"	8
	290106	PARAFUSO AGL CQ INOX A2 5x40	4
	218143	BUCHA UNIVERSAL EM NYLON 7X30 mm	4

\*Alternativa: SUPORTE PIVOT PVC (Com eixo em Inox) RB

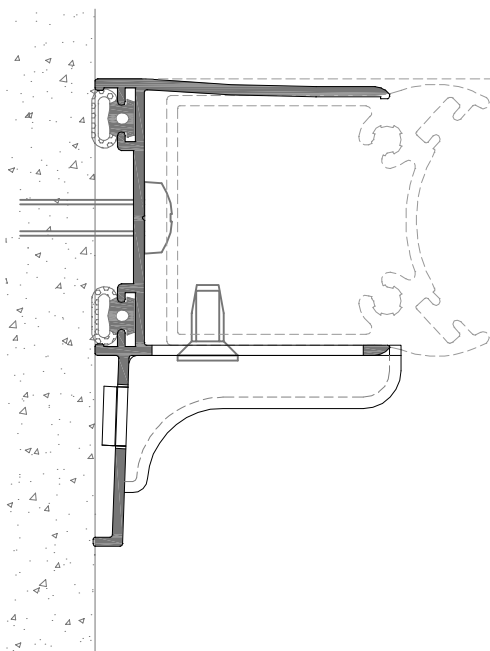
VEDANTES			
DES <sup>o</sup>	CÓDIGO	DESIGNAÇÃO	QUANTIDADE
	208564	PELÚCIA 4,8x7	2H
	208161	JUNTA INF. P/VIDRO 6mm VD 2520 RB	L



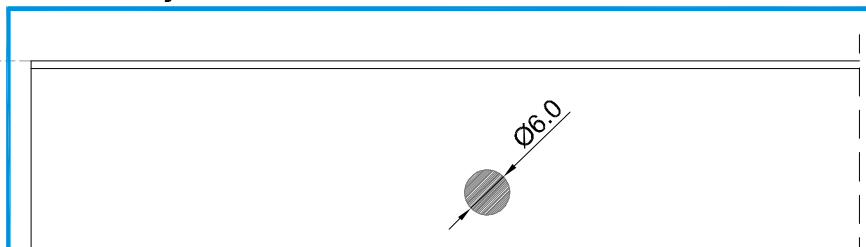
PORMENOR MAQUINAÇÃO DO VIDRO



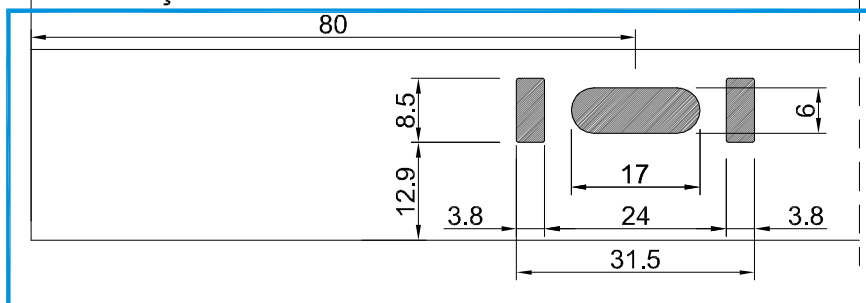
PORMENOR MAQUINAÇÃO DE PERFIL RB-14



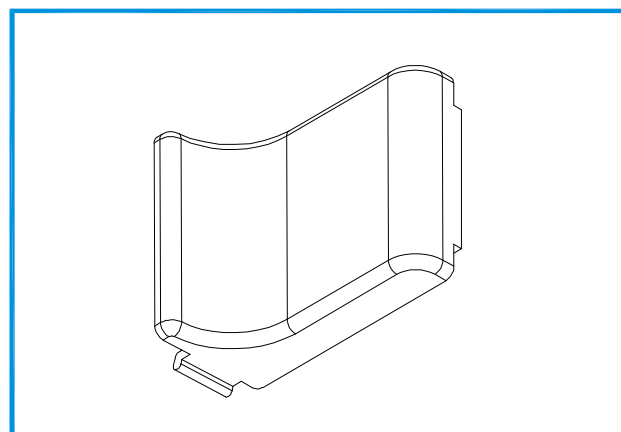
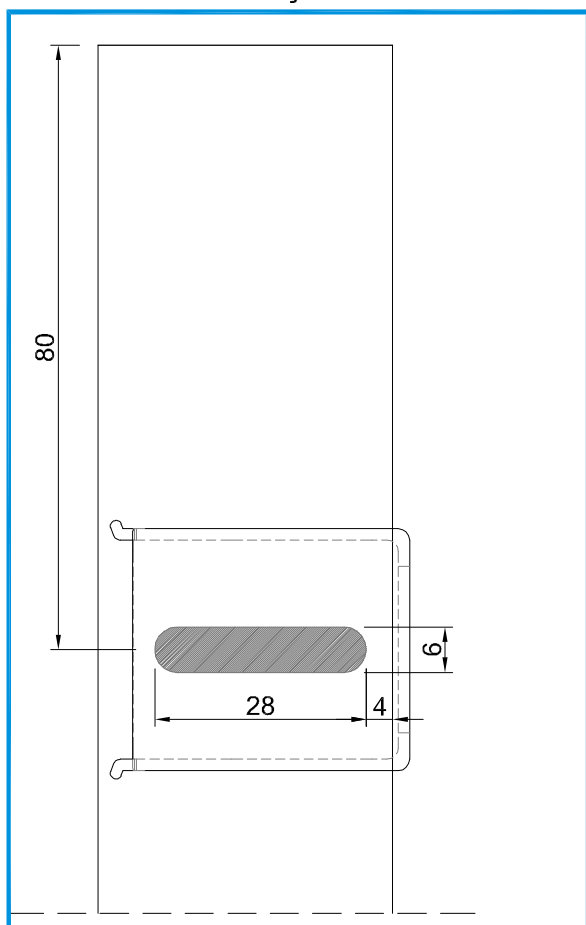
OPERAÇÃO 3



OPERAÇÃO 1



OPERAÇÃO 2









SISTEMAS  
**EURO 2000**®  
PERFIS DE ALUMÍNIO E VIDROS PARA ARQUITECTURA

#### **SOSOARES**

Rua do Campo Alegre, 474  
4150-170 Porto  
T +351 226 096 709 | F +351226 005 642  
E comercial@sosoares.pt

#### **METALFER**

Travessa do Bolegão, 146  
Apartado 1  
3750-904 Fermentelos  
T +351 234 729 740 | F +351234 729 741  
E metalfer@sosoares.pt

#### **ALFA SUL**

EN Lisboa-Sintra Km 14  
Apartado 156  
2726-936 Mem Martins  
T +351 219 265 090 | F +351 219 265 098  
E alfa.sul@sosoares.pt

#### **ALULIDER**

Pavilhão Industrial H - Plataforma 13D  
Zona Franca Industrial  
9200-047 Caniçal - Madeira  
T +351 291 960 494 | F +351 291 960 497  
E alulider@sosoares.pt

#### **PERFIS OEIRAS**

Rua da Colónia - Quinta da Cardoso  
Apartado 214 - Abrunheira  
2711-952 Sintra  
T +351 219 156 660 | F +351 219 156 661  
E perfis.oeiras@sosoares.pt

[www.sosoares.pt](http://www.sosoares.pt)