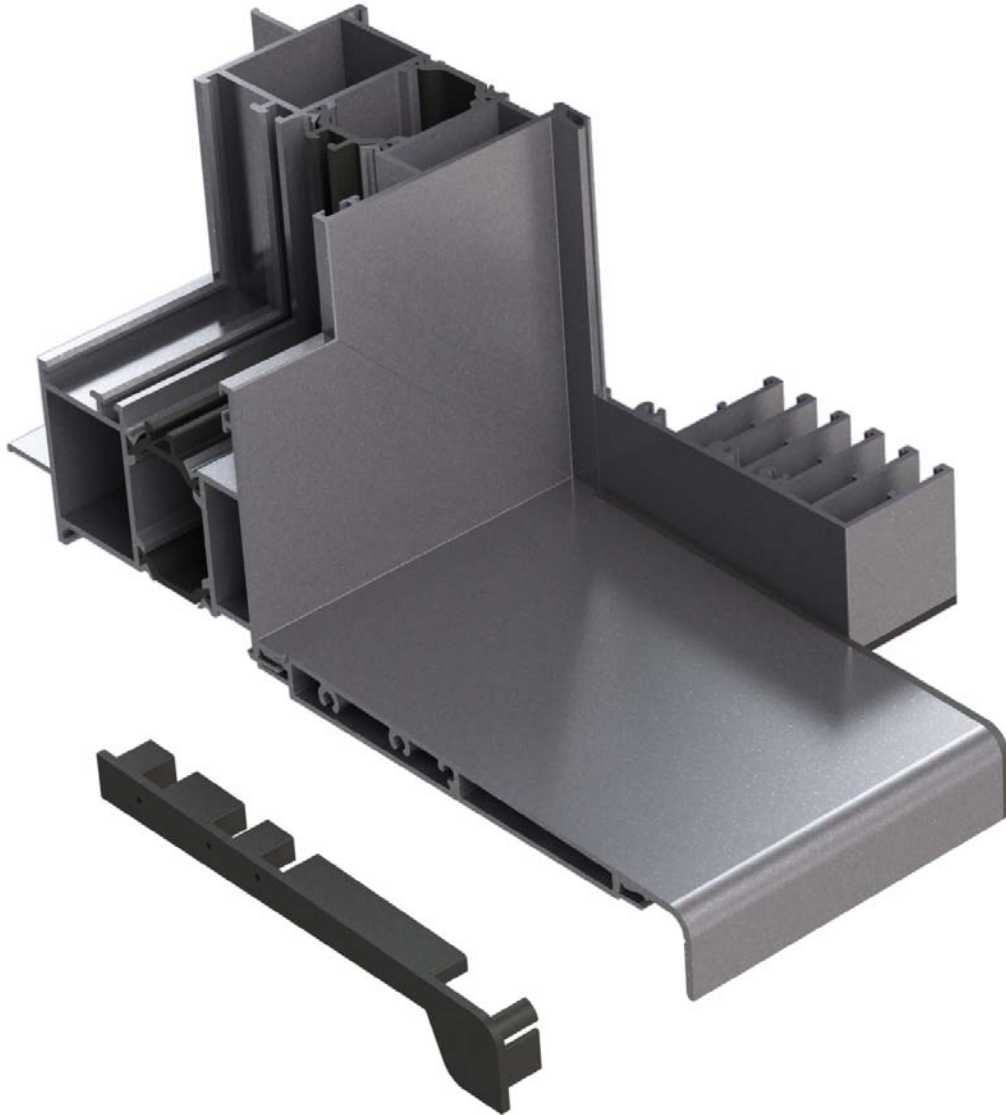


# Renovatio

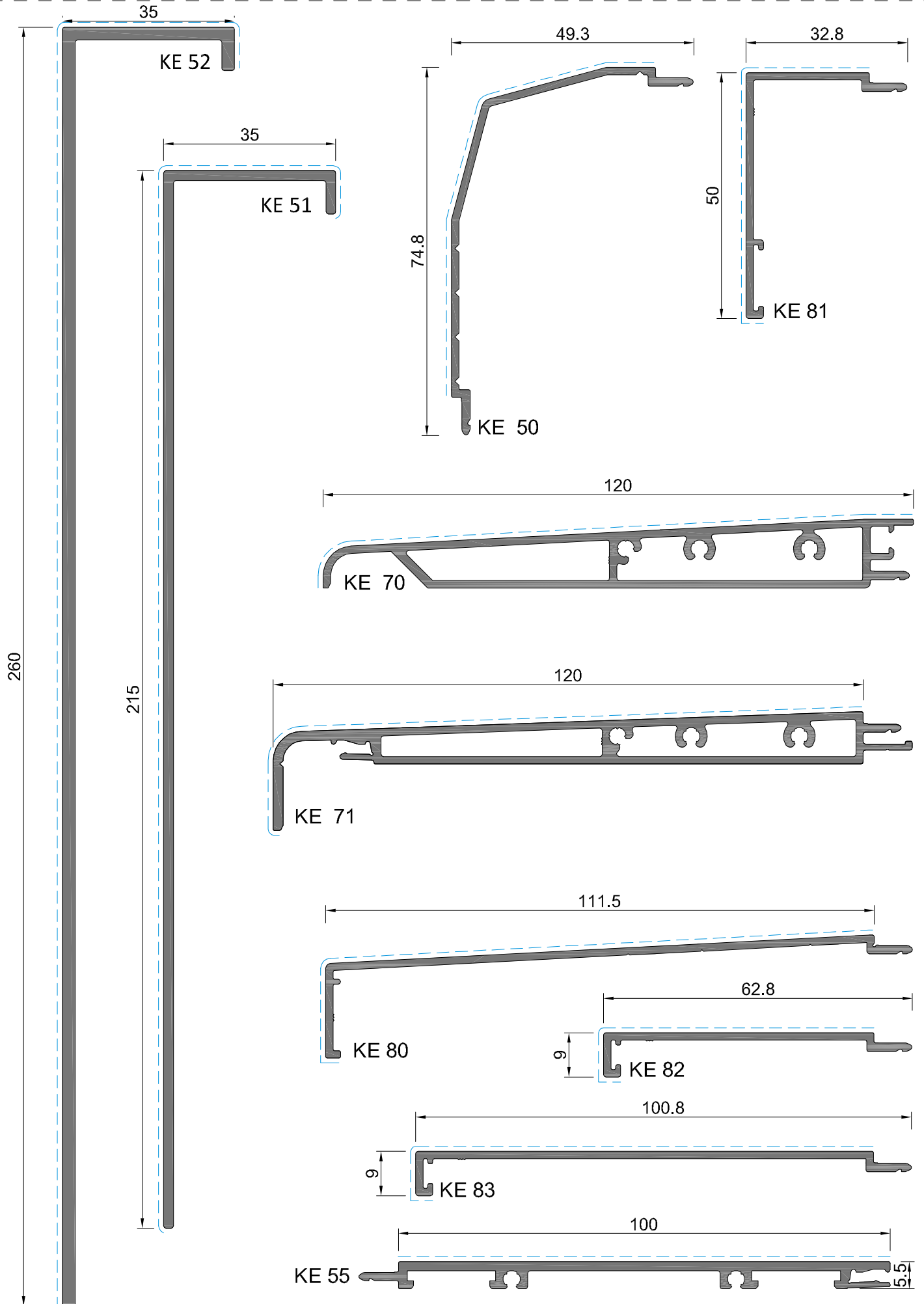
perfis de remate

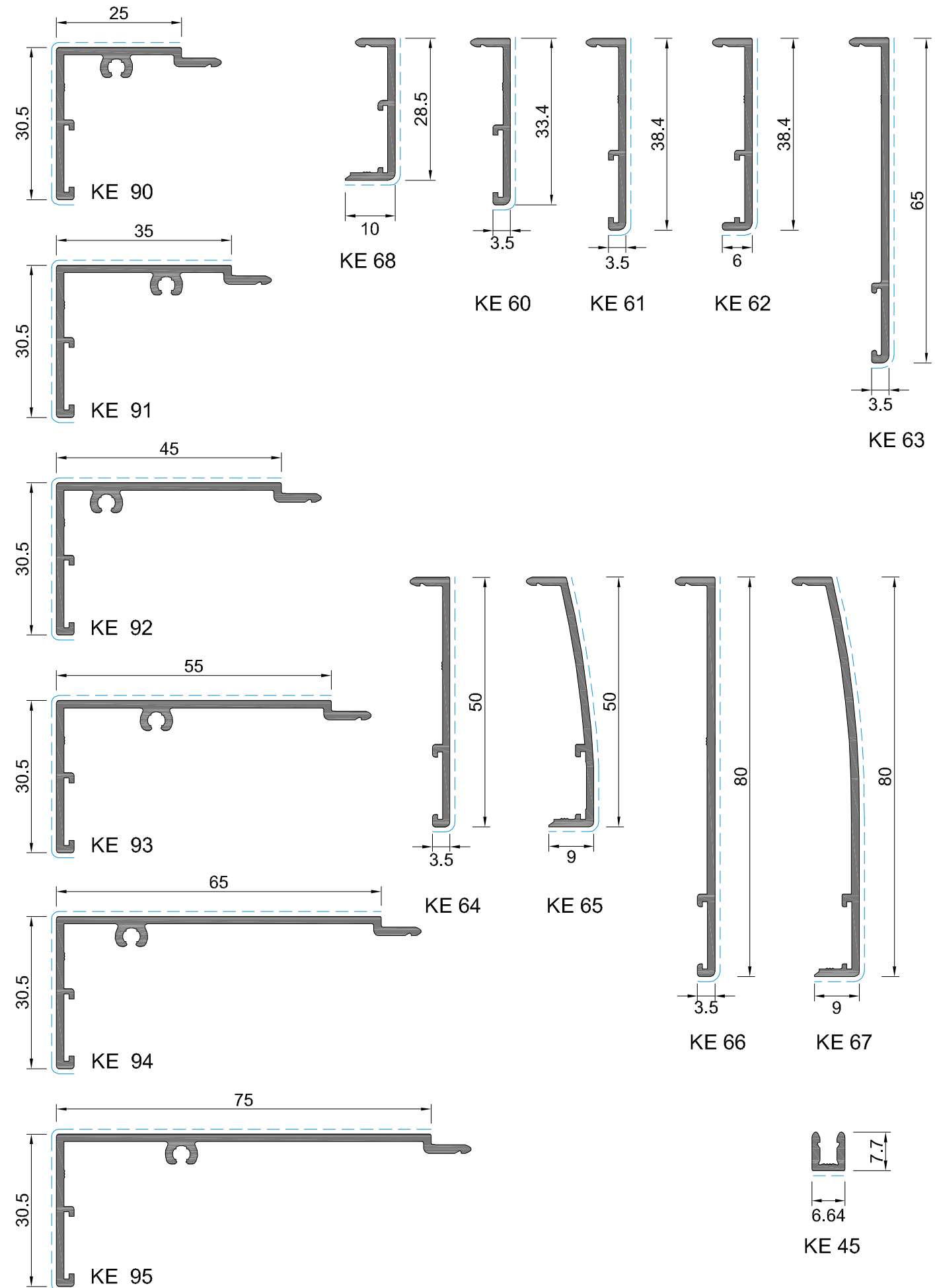


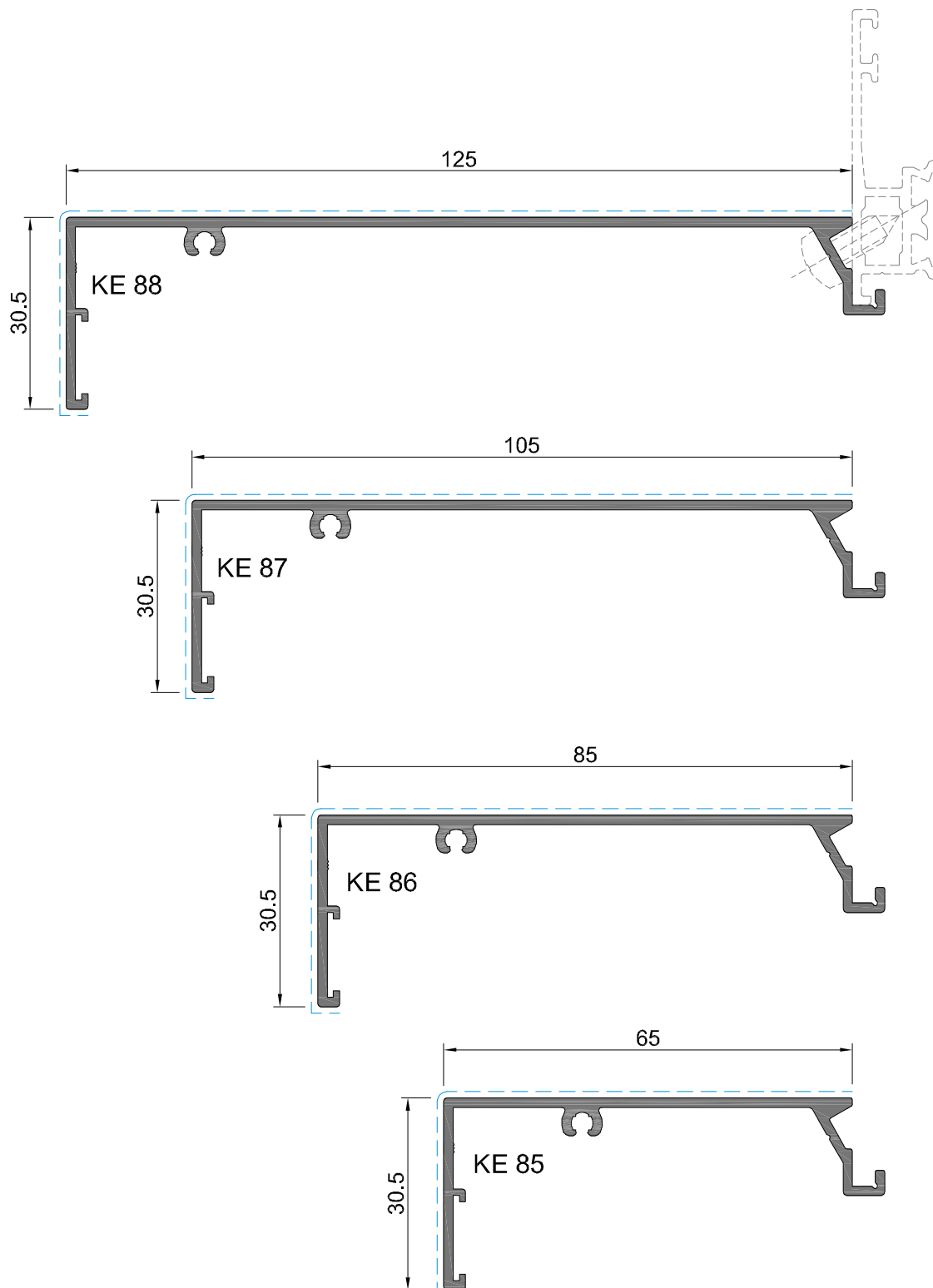
## CATÁLOGO TÉCNICO

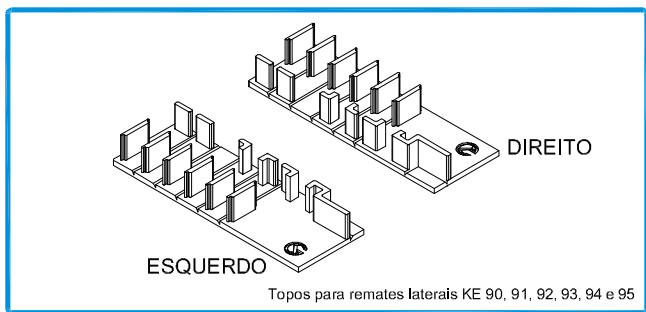


SISTEMAS  
**EURO 2000**®  
PERFIS DE ALUMÍNIO E VIDROS PARA ARQUITECTURA



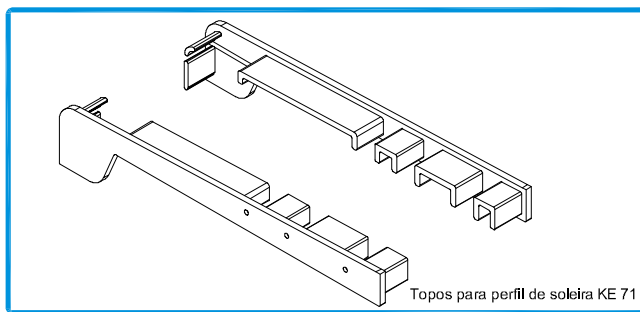






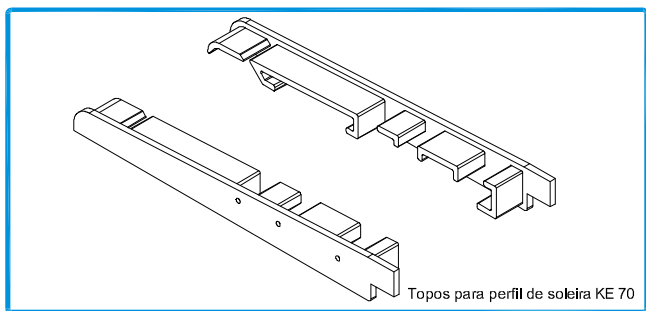
Topos para remates laterais KE 90, 91, 92, 93, 94 e 95

212223 CONJUNTO TOPOS INFERIORES *RENOVATIO*



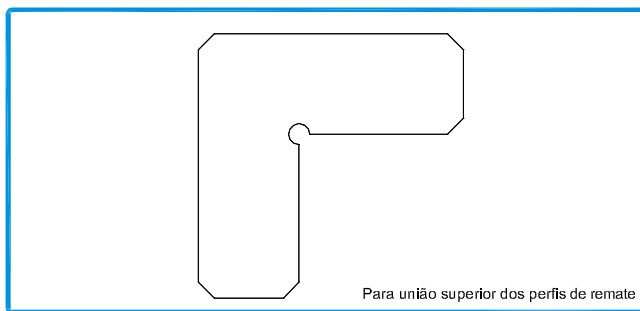
Topos para perfil de soleira KE 71

212221 CONJ. TAPA TOPOS KE 71



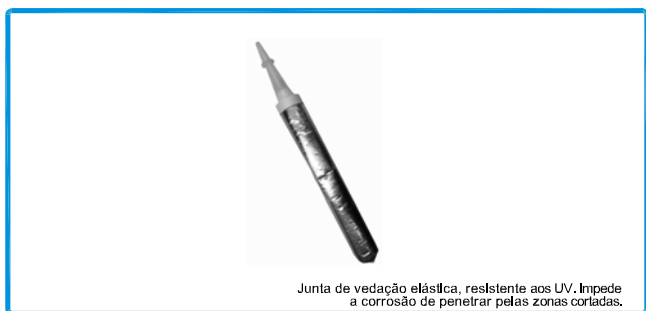
Topos para perfil de soleira KE 70

212222 CONJ. TAPA TOPOS KE 70



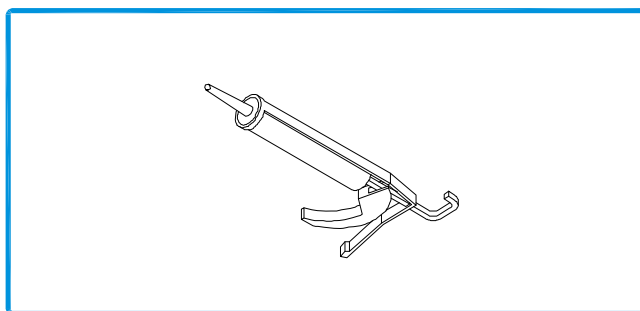
Para união superior dos perfis de remate

213246 CANTO CR S/SB



Junta de vedação elástica, resistente aos UV. Impede a corrosão de penetrar pelas zonas coriadas.

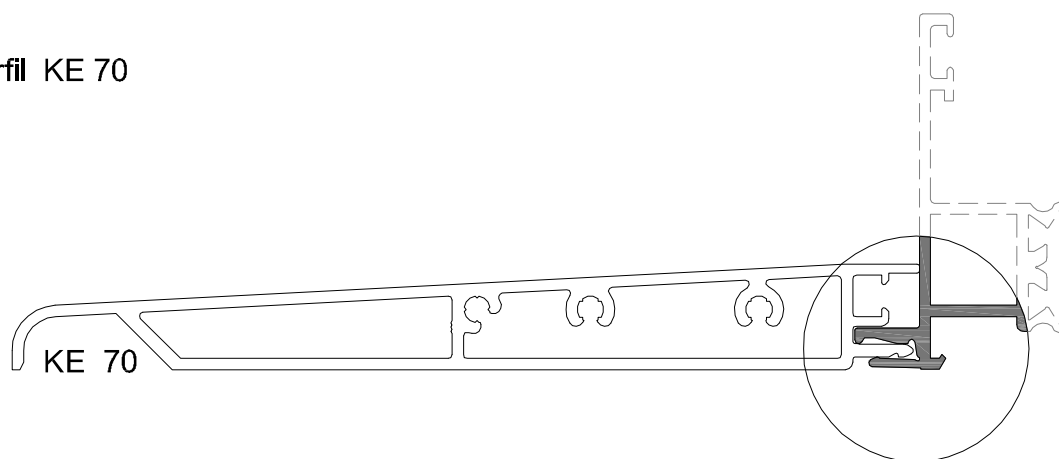
208019 SELA JUNTAS 150gr. (Cinza)



208402 SILICONE EURO 2000 NEUTRO TRANSPARENTE

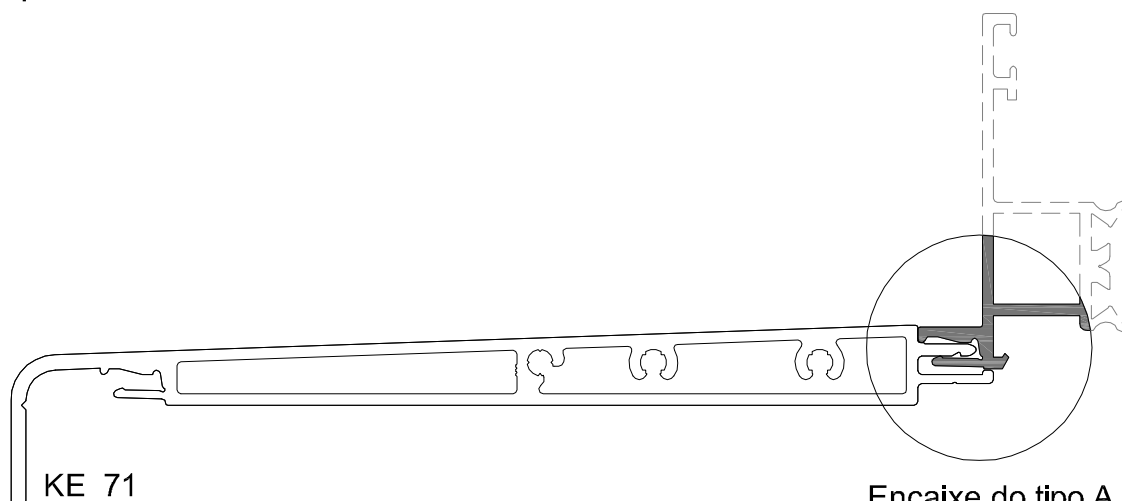
COMPATIBILIDADE DOS PERFIS KE 70 e KE 71

Para perfil KE 70

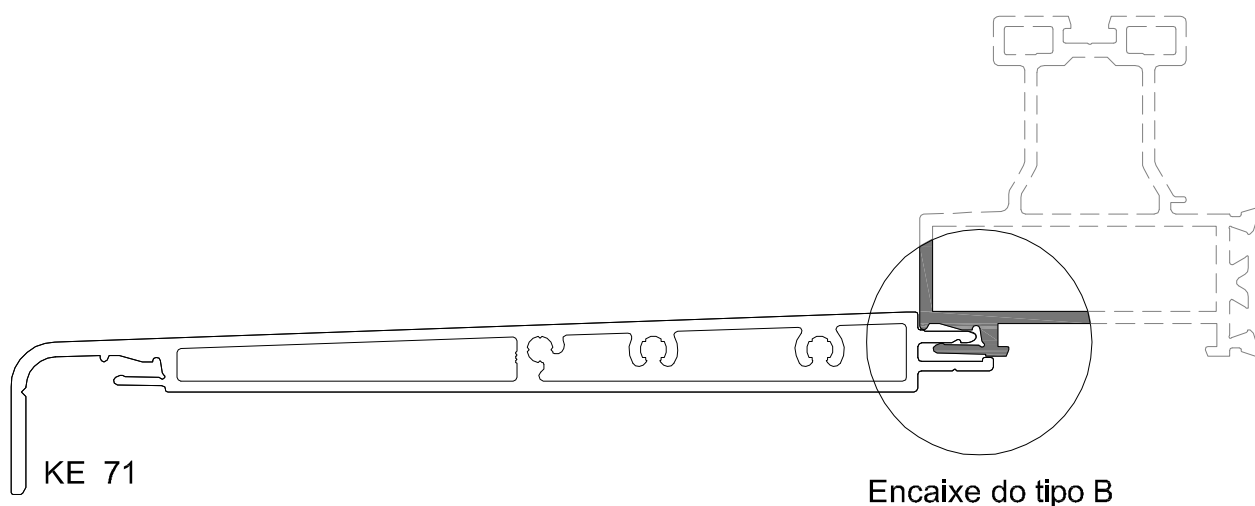


Encaixe do tipo A

Para perfil KE 71

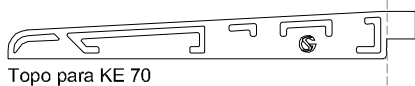
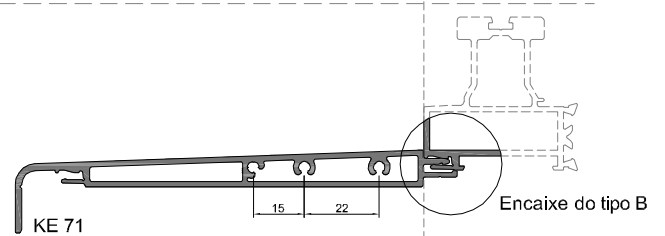
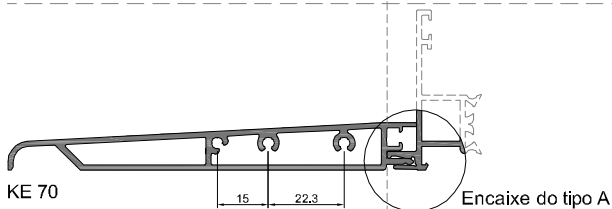
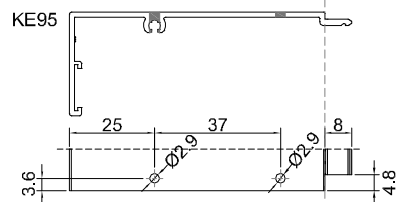
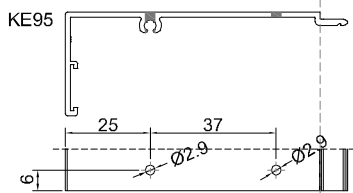
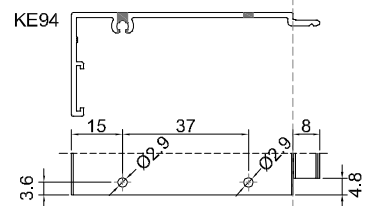
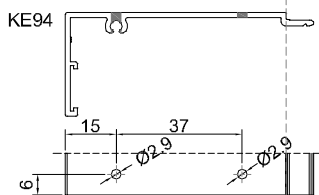
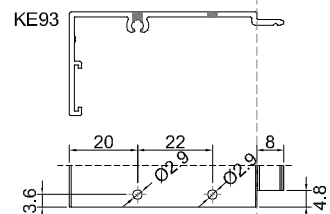
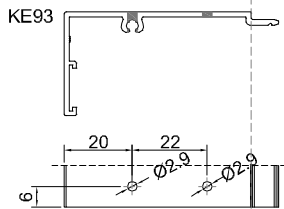
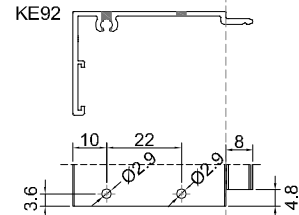
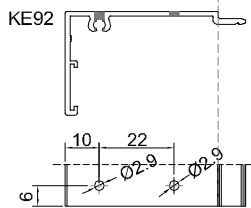
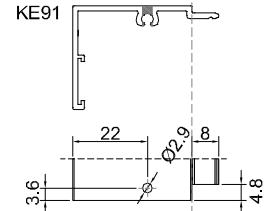
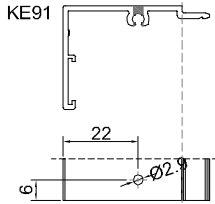
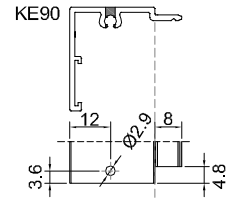
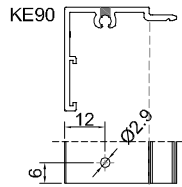


Encaixe do tipo A

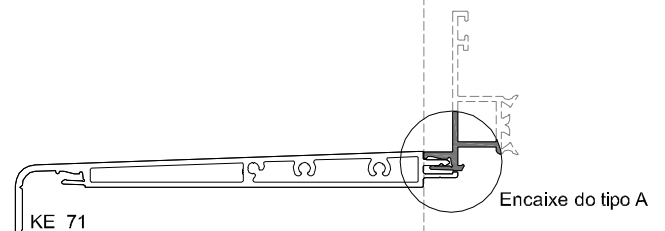


Encaixe do tipo B

FRESAGEM DOS PERFIS DE REMATE



Topo para KE 70

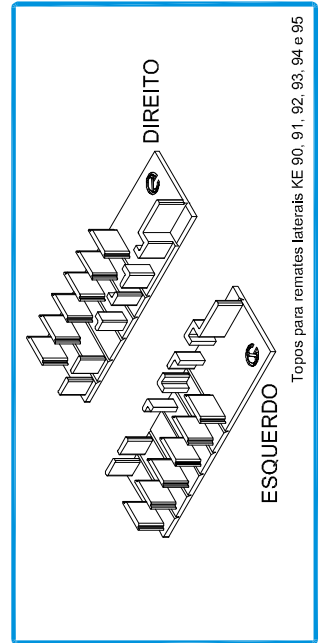
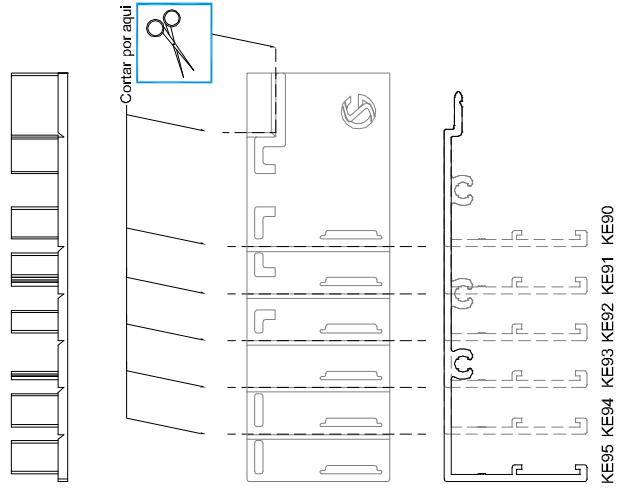
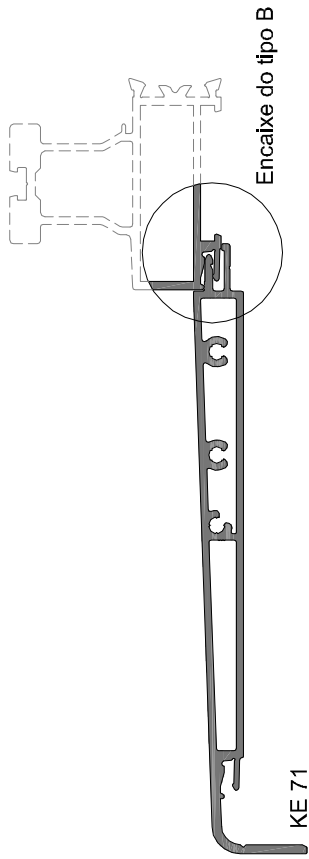
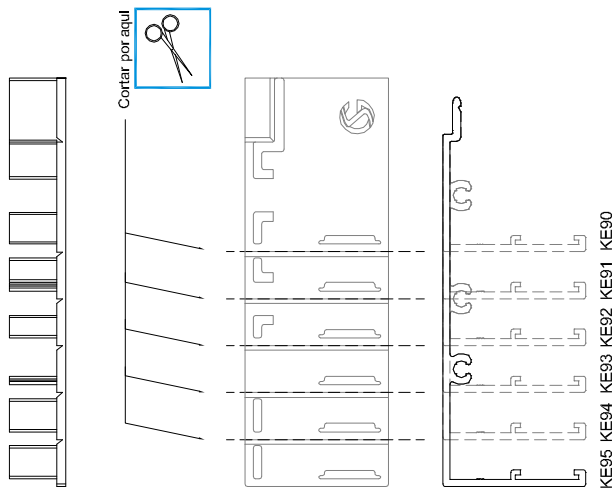
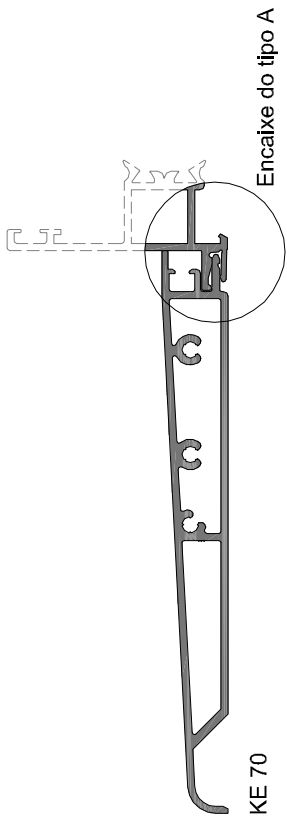


KE 71



Topo para KE 71

APLICAÇÃO DOS TOPOS INFERIORES RENOVIATIO



212223

CONJUNTO TOPOS INFERIORES RENOVIATIO

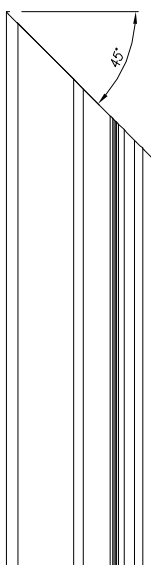
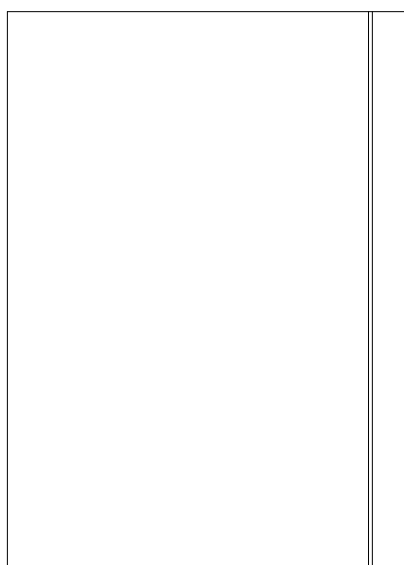
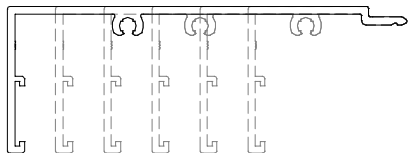


APLICAÇÃO DOS PERFIS DE REMATE LATERAIS E SUPERIORES

1

1.1 - Corte dos remates KE 90, 91, 92, 93, 94 e 95:

- na parte superior:  corte a 45°
- na parte inferior:  corte a 90°

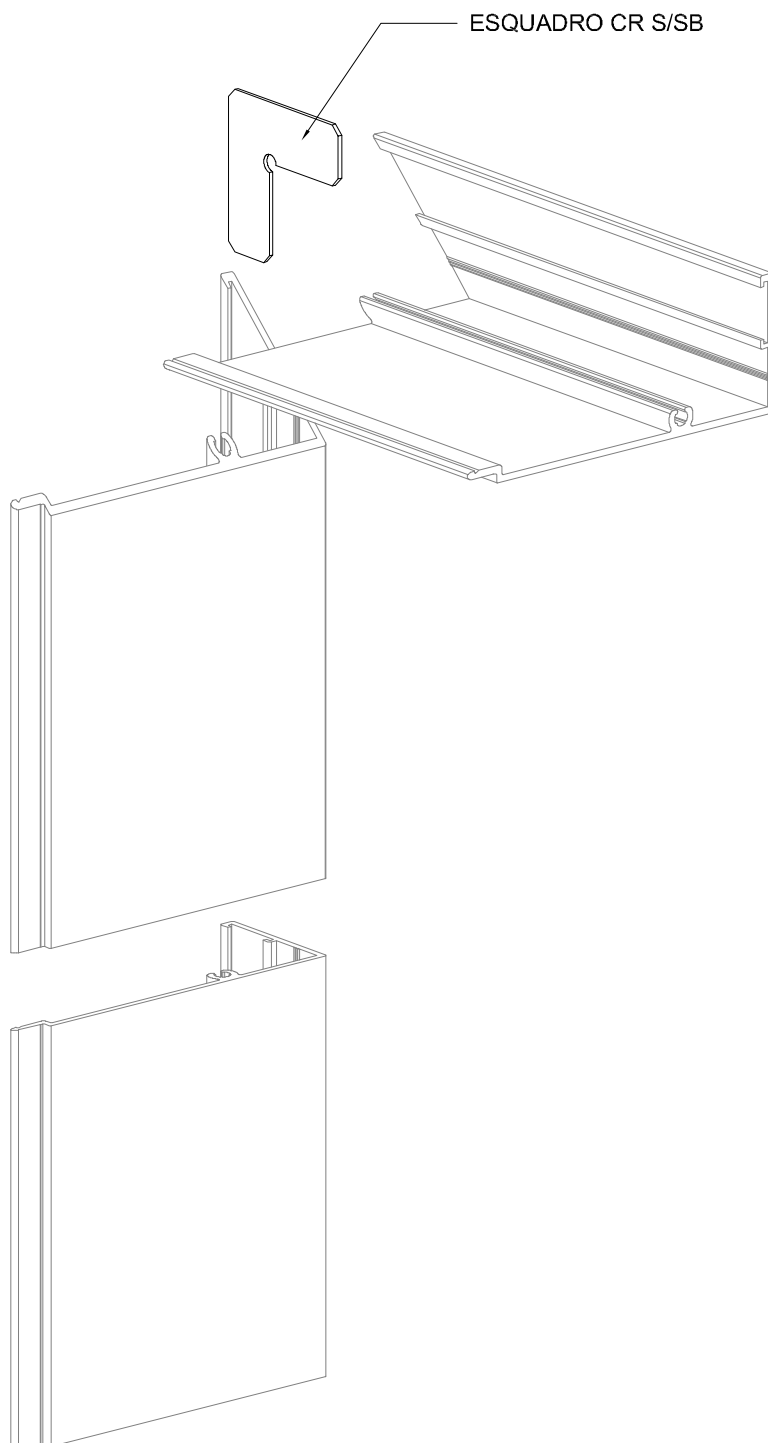


1.2 - Corte dos remates superiores a 45°

1.3 - Efetuar furações e entalhes nos perfis de remate laterais

1.4 - Unir os perfis de remate laterais e superior com o Esquadro CR S/SB, na parte superior

1.5 - Cortar o perfil de soleira a 90°

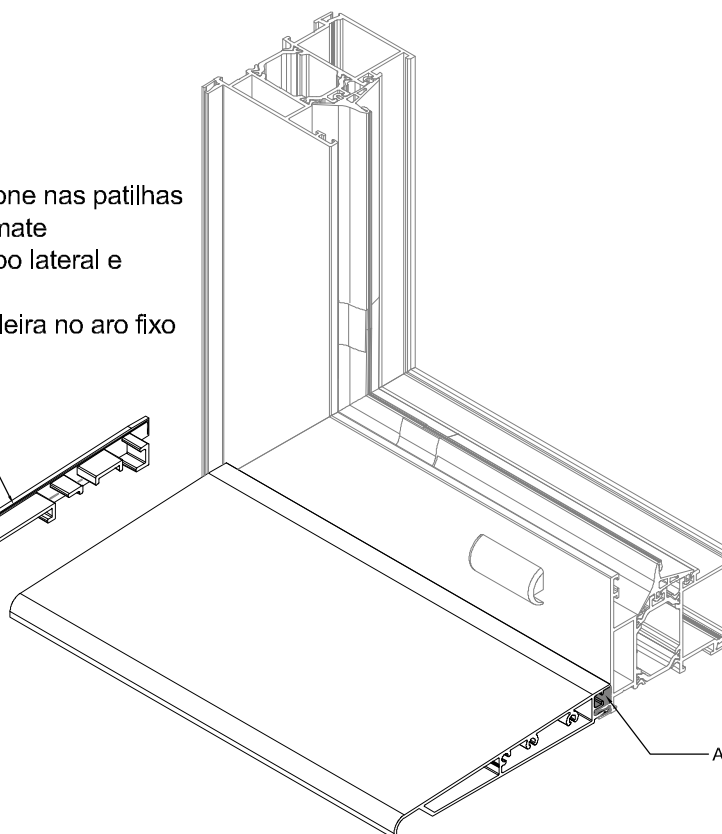
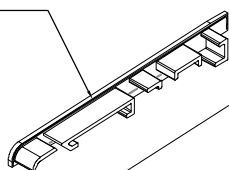
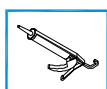


## APLICAÇÃO DOS PERFIS DE REMATE LATERAIS E SUPERIORES

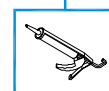
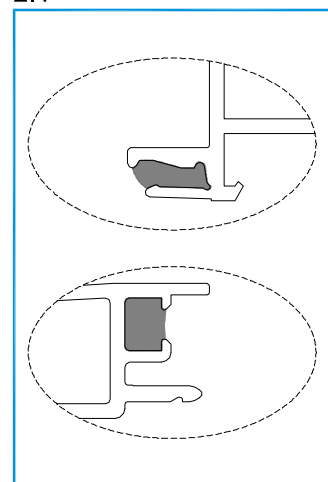
2

- 2.1 - Aplicar cordão de silicone nas patilhas de encaixe dos perfis de remate
- 2.2 - Aplicar silicone no Topo lateral e encaixar no perfil de soleira
- 2.3 - Encaixar o perfil de soleira no aro fixo

APLICAR SILICONE NEUTRO



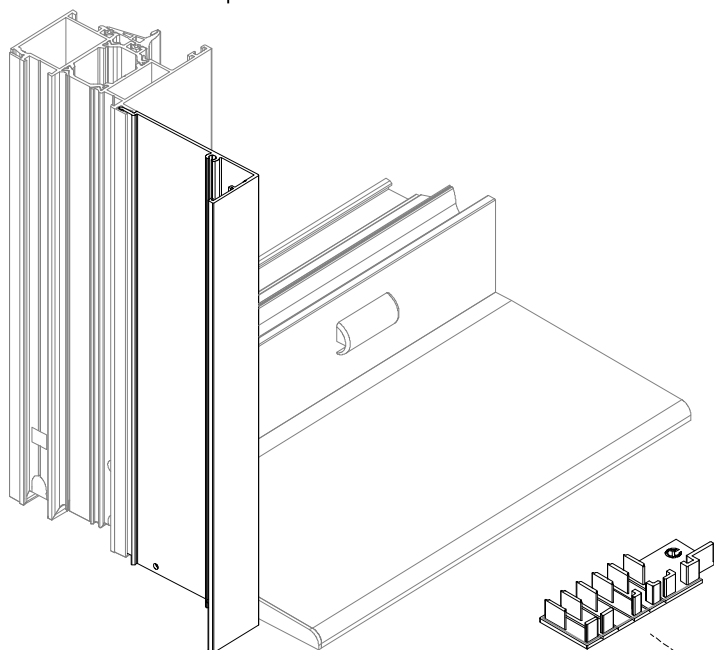
2.1



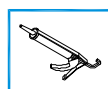
APLICAR SILICONE NEUTRO

3

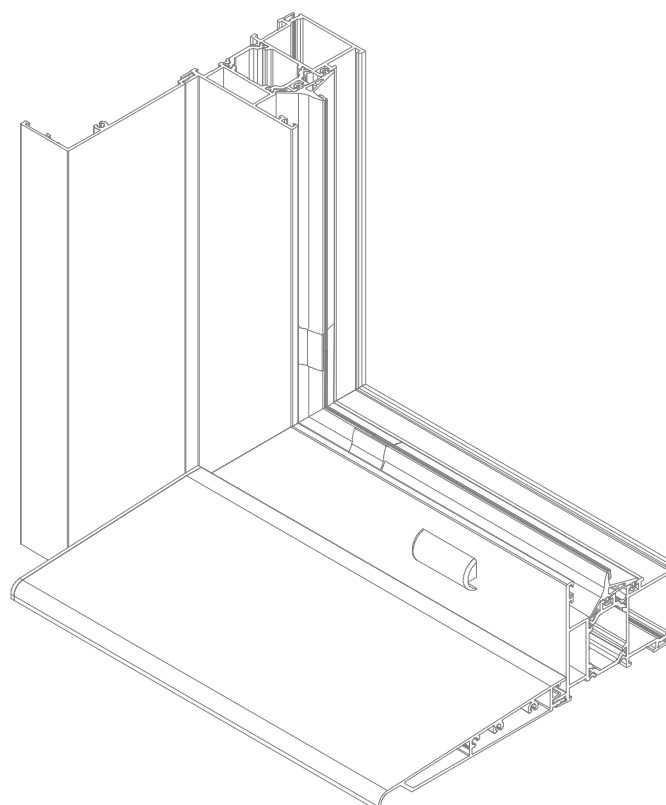
- 3.1 - Aplicar cordão de silicone na patilha de encaixe lateral
- 3.2 - Encaixar o perfil de remate no aro fixo.



APLICAR SILICONE NEUTRO



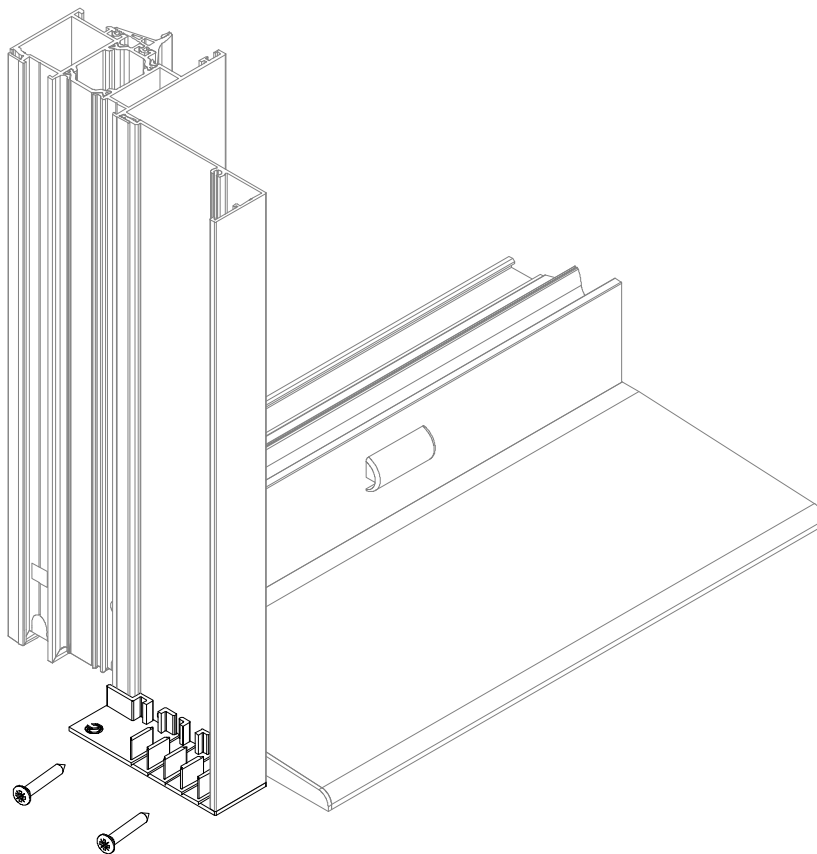
- 3.3 - Colocar cordão de silicone na zona de contato dos Tops de remate inferiores
- 3.4 - Aplicar o Topo no perfil de remate



APLICAÇÃO DOS PERFIS DE REMATE LATERAIS E SUPERIORES

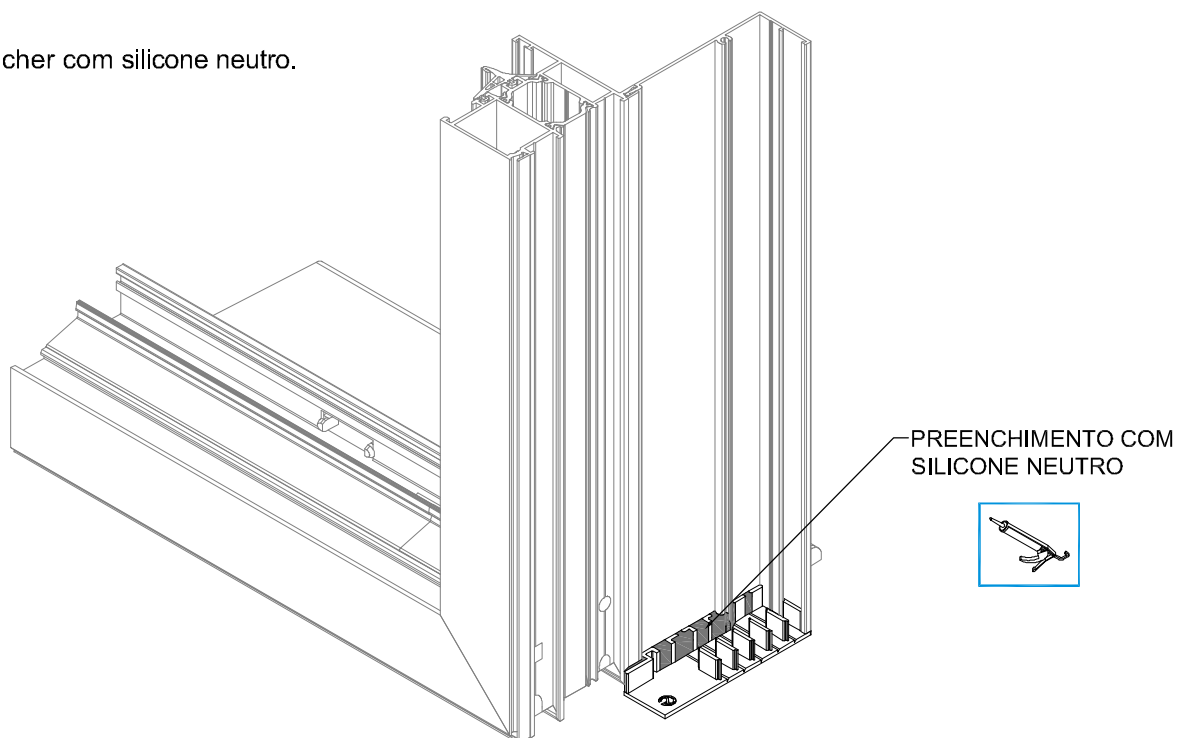
4

4.1 - Aparafusar o conjunto

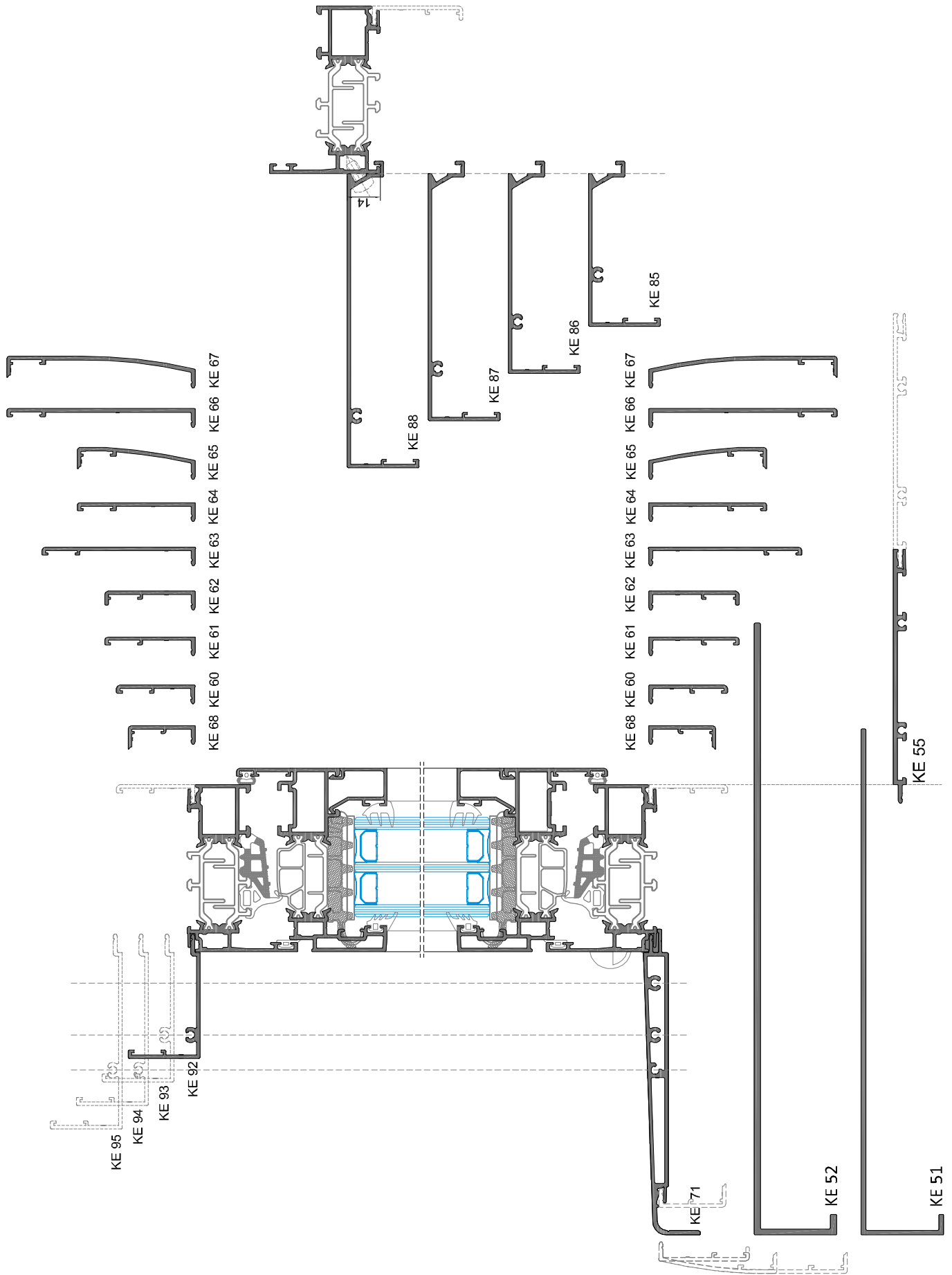


5

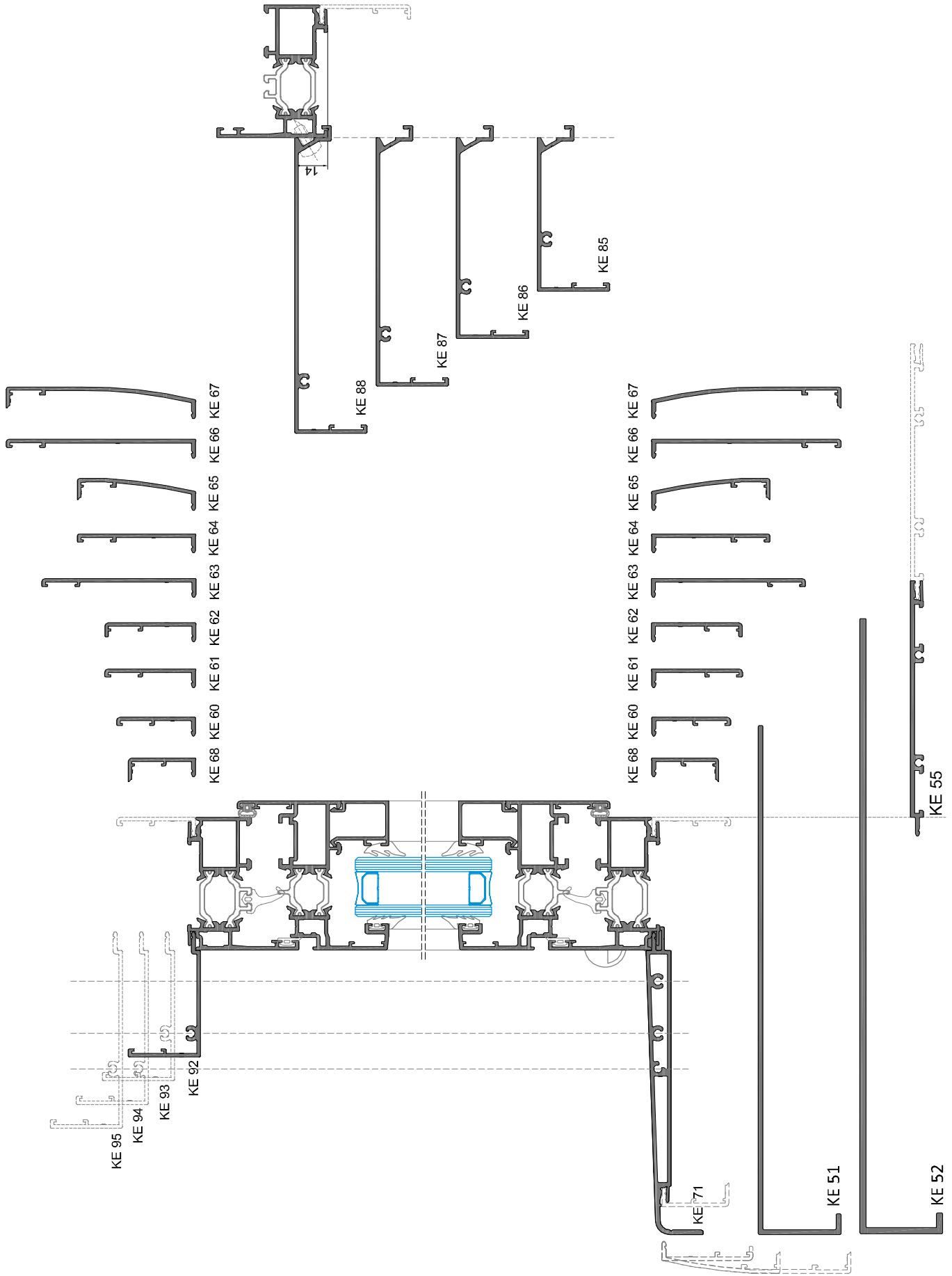
5.1 - Preencher com silicone neutro.



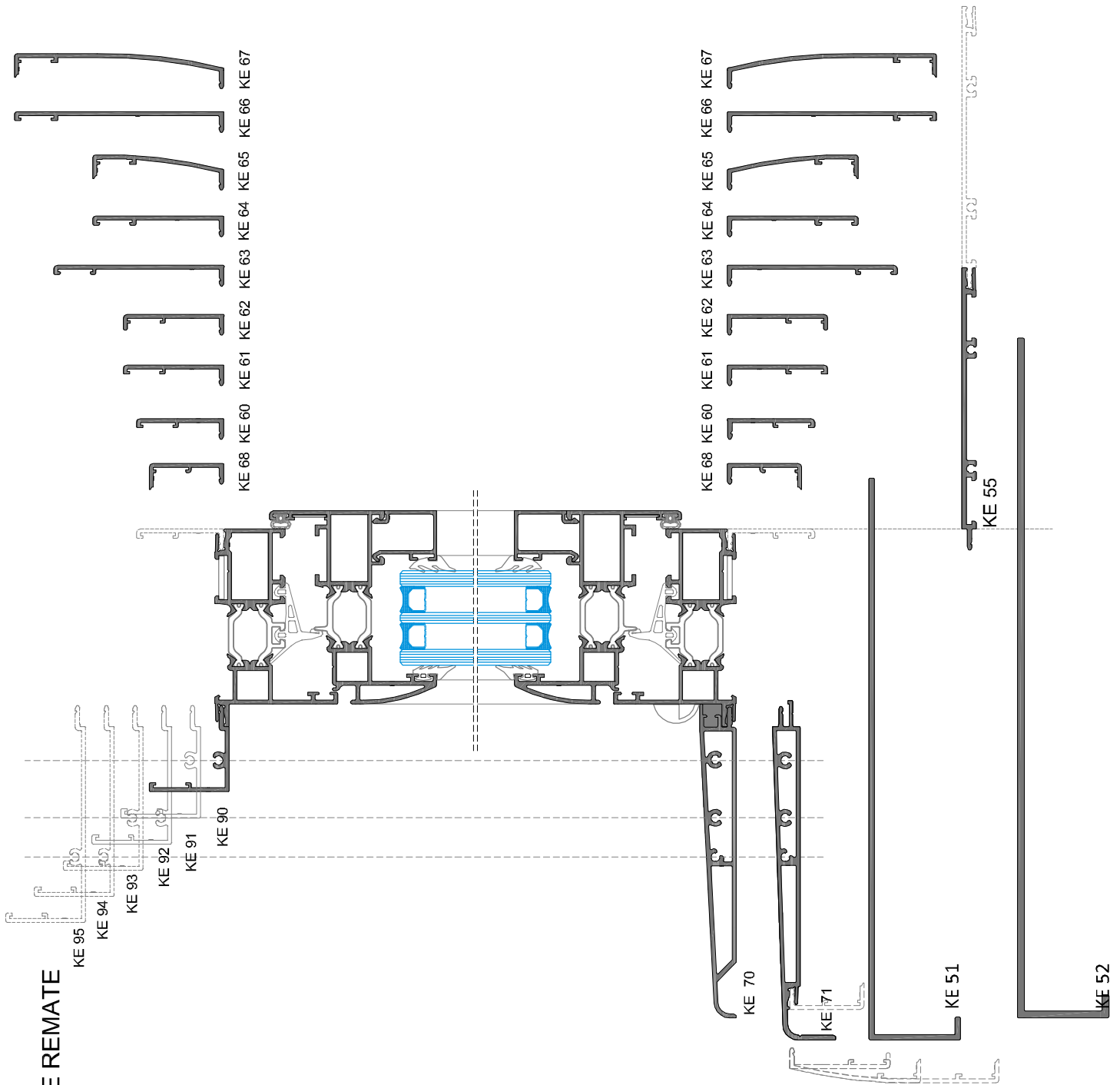
APLICAÇÃO DOS PERFIS DE REMATE RENOVATIO - SISTEMA ST



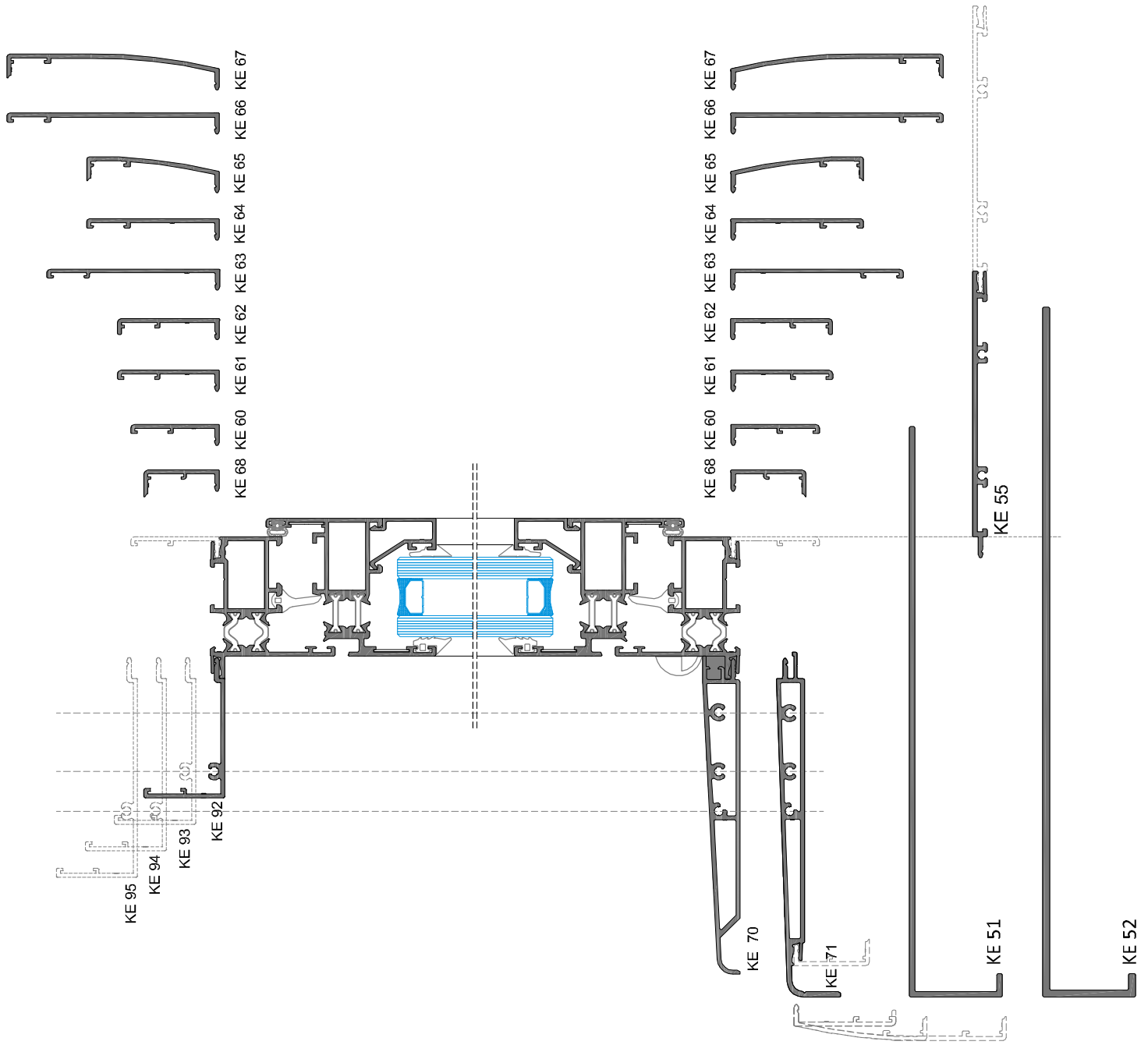
APLICAÇÃO DOS PERFIS DE REMATE RENOVATIO - SISTEMA IT



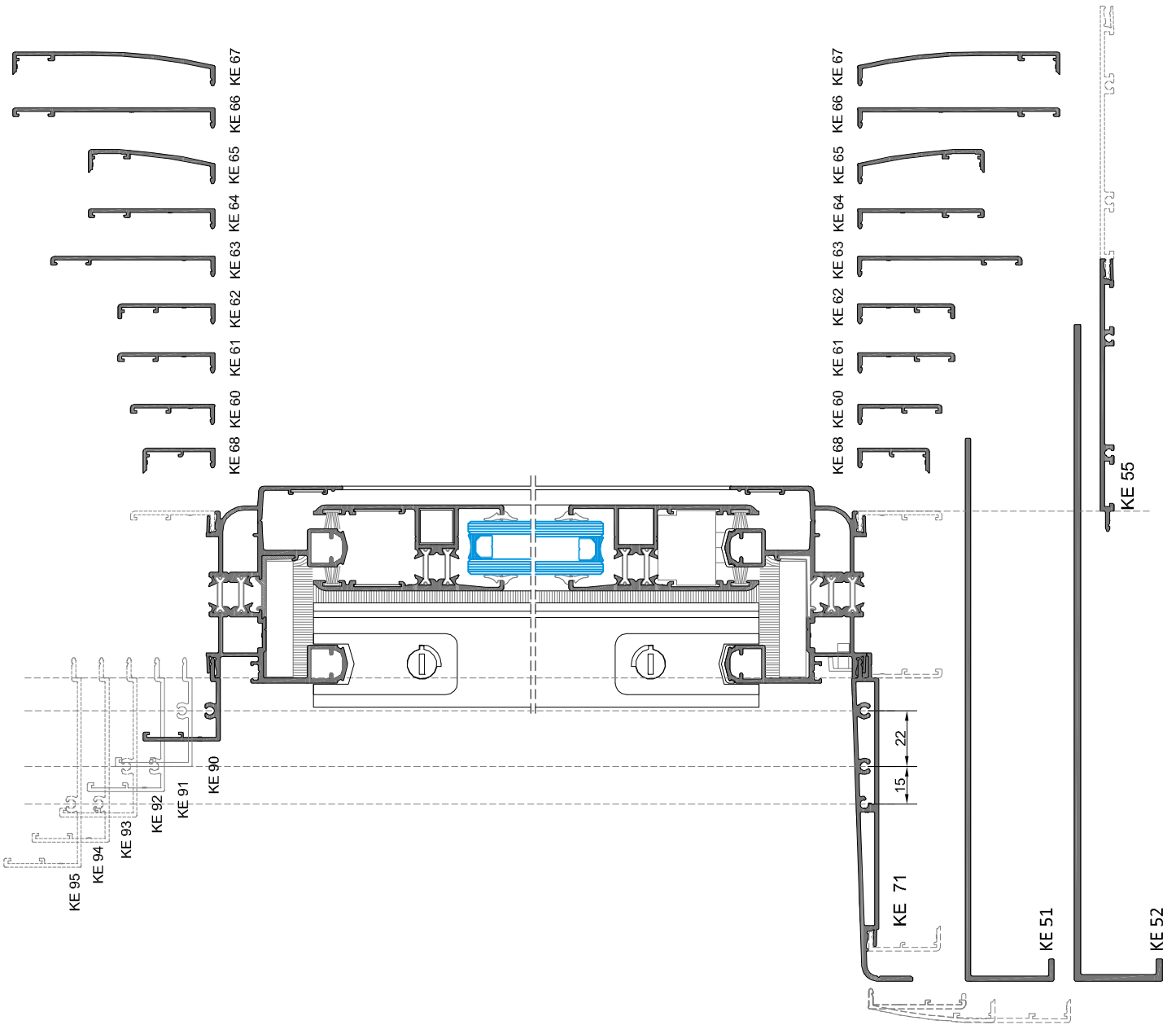
APLICAÇÃO DOS PERFIS DE REMATE  
 RENOVATIO - SISTEMA LT



APLICAÇÃO DOS PERFIS DE REMATE  
RENOVATIO - SISTEMA AT

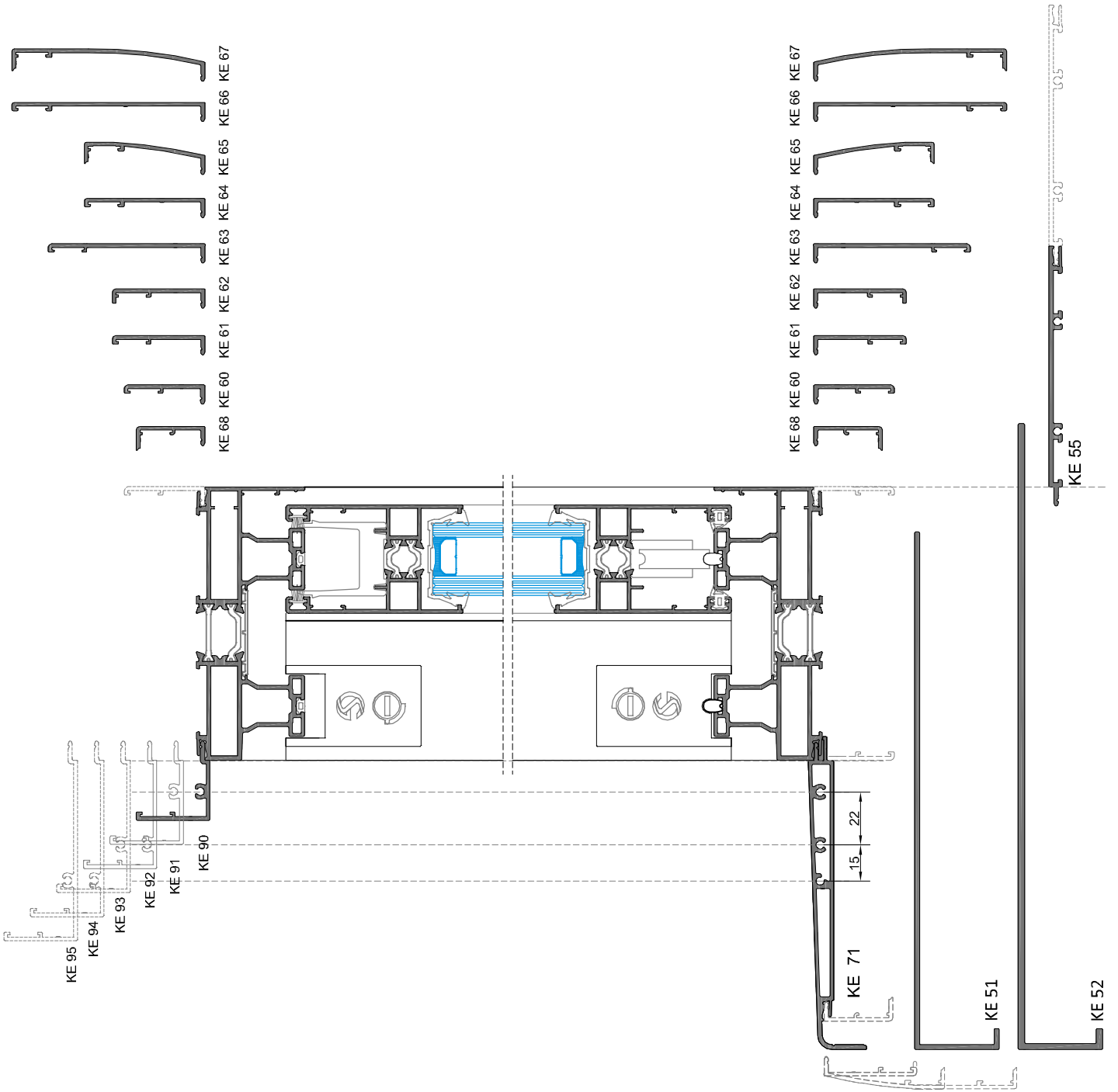


APLICAÇÃO DOS PERFIS DE REMATE  
RENOVATIO - SISTEMA TL





APLICAÇÃO DOS PERFIS DE REMATE  
RENOVATIO - SISTEMA JE



Este Catálogo Técnico poderá sofrer alterações por motivos técnicos, sem aviso prévio. Qualquer encomenda deverá ser sujeita a confirmação dos nossos serviços.



**SISTEMAS**  
**EURO 2000** <sup>®</sup>  
PERFIS DE ALUMÍNIO E VIDROS PARA ARQUITECTURA



Licença nº 1406 - Metalferr  
Licença nº 1411 - Alfa Sul



Licença nº 809 - Sosoares  
Licença nº 817 - Portalex

**ALFA SUL**  
EN Lisboa-Sintra Km 14  
2725-937 Mem Martins  
T: +351 219 265 090 | F: +351 219 265 098  
E: [alfa.sul@sosoares.pt](mailto:alfa.sul@sosoares.pt)

**ALULIDER**  
Pavilhão Industrial H - Plataforma 13D  
Zona Franca Industrial  
9200-047 Caniçal - Madeira  
T: +351 291 960 494 | F: +351 291 960 497  
E: [alulider@sosoares.pt](mailto:alulider@sosoares.pt)

**METALFER**  
Travessa do Bolegão, 146  
Apartado 1  
3754-904 Fermentelos  
T: +351 234 729 740 | F: +351 234 729 741  
E: [metalferr@sosoares.pt](mailto:metalferr@sosoares.pt)

**PERFIS OEIRAS**  
Rua da Colónia - Quinta da Cardoso  
Apartado 214 - Abrunheira  
2711-952 Sintra  
T: +351 219 156 660 | F: +351 219 156 661  
E: [perfis.oeiras@sosoares.pt](mailto:perfis.oeiras@sosoares.pt)

**PORTALEX**  
Estrada de S. Marcos, 23  
2735-521 Cacém  
T: +351 210 412 500 | F: +351 210 412 507  
E: [comercial@portalex.eu](mailto:comercial@portalex.eu)

**SOSOARES**  
Rua do Campo Alegre, 474  
4150-170 Porto  
T: +351 226 096 709 | F: +351 226 005 642  
E: [comercial@sosoares.pt](mailto:comercial@sosoares.pt)

[www.sosoares.pt](http://www.sosoares.pt)  
[www.portalex.eu](http://www.portalex.eu)