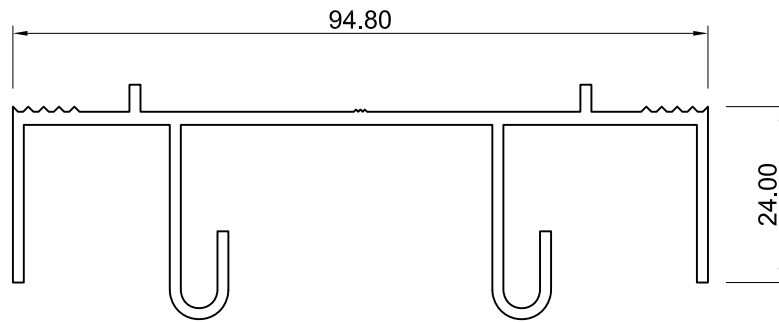




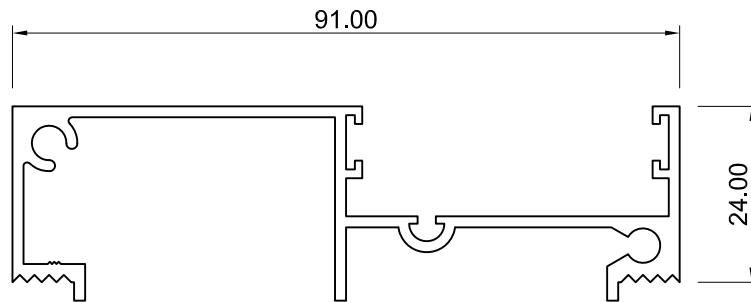
CT

PERFIS DE CORRER 90MM

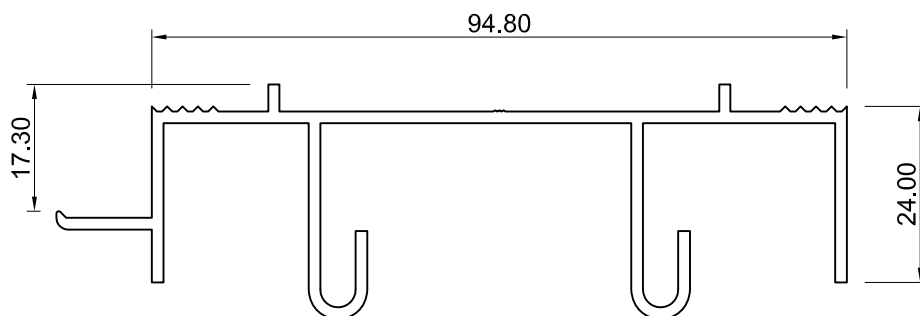
 **PORTALEX**



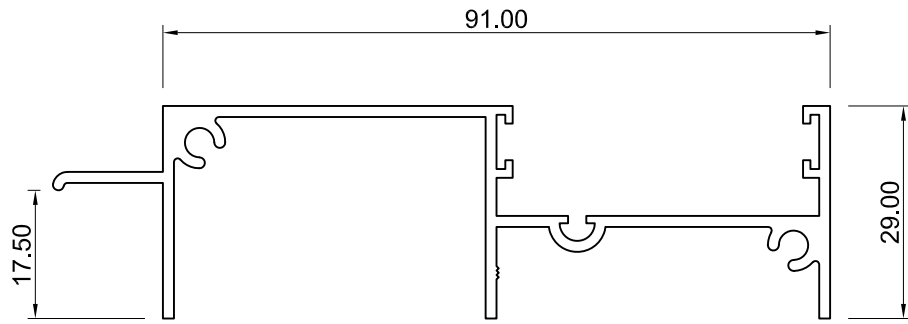
CT - 01
 PESO 1,008 KG/M
 A.ANOD. 0,465 M2/M
 A.POL. 0,048 M2/M



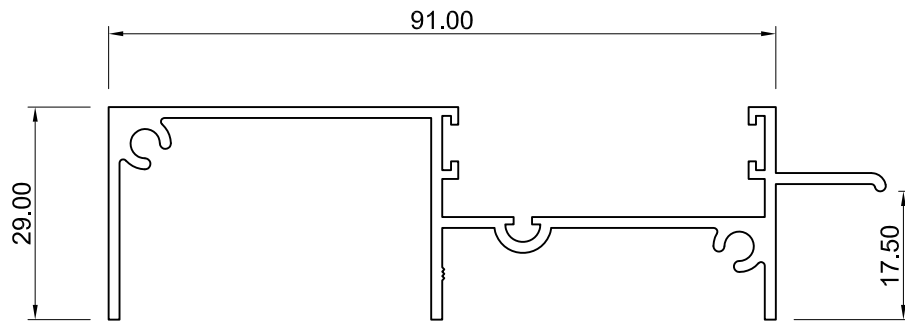
CT - 03
 PESO 0,933 KG/M
 A.ANOD. 0,424 M2/M
 A.POL. 0,1 M2/M



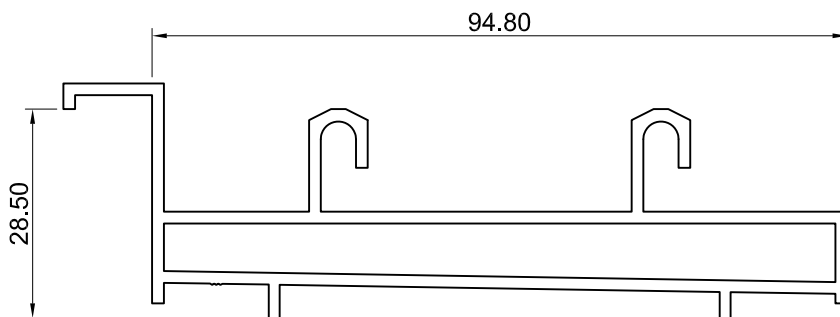
CT - 21
 PESO 1,048 KG/M
 A.ANOD. 0,491 M2/M
 A.POL. 0,046 M2/M



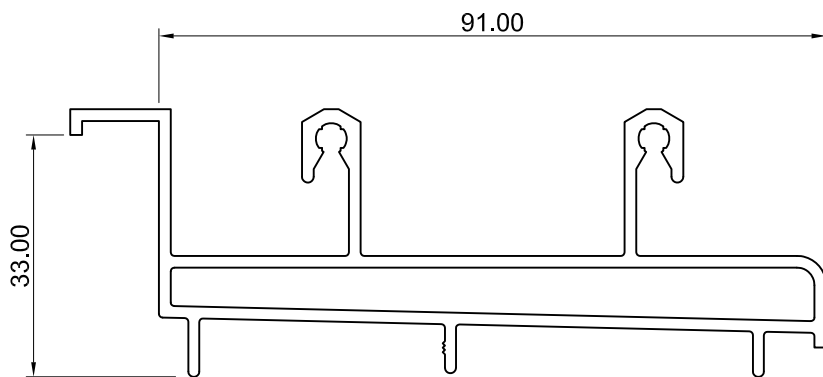
CT - 33
 PESO 0,949 KG/M
 A.ANOD. 0,441 M2/M
 A.POL. 0,106 M2/M



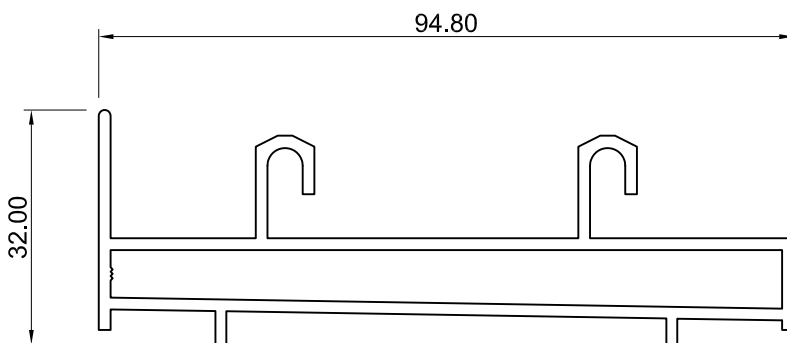
CT - 43
 PESO 0,949 KG/M
 A.ANOD. 0,441 M2/M
 A.POL. 0,106 M2/M



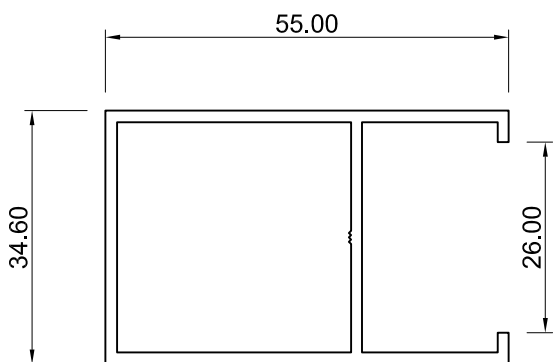
CT - 32
 PESO 1,293 KG/M
 A.ANOD. 0,397 M2/M
 A.POL. 0,069 M2/M



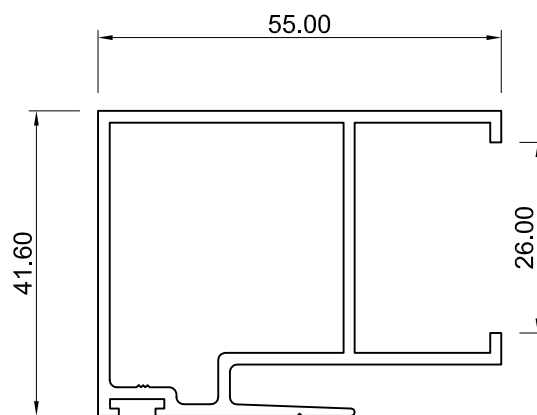
CT - 62
 PESO 1,402 KG/M
 A.ANOD. 0,44 M2/M
 A.POL. 0,065 M2/M



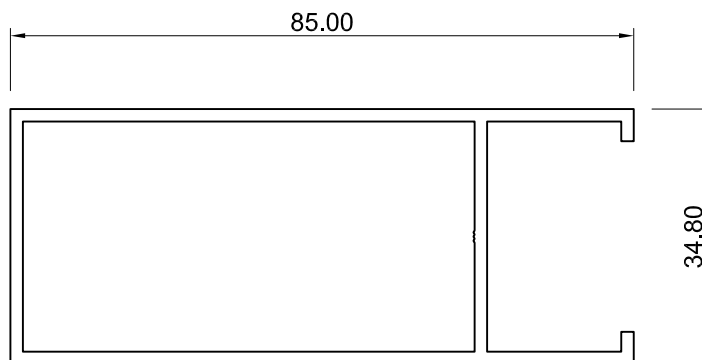
CT - 72
 PESO 1,231 KG/M
 A.ANOD. 0,367 M2/M
 A.POL. 0,082 M2/M



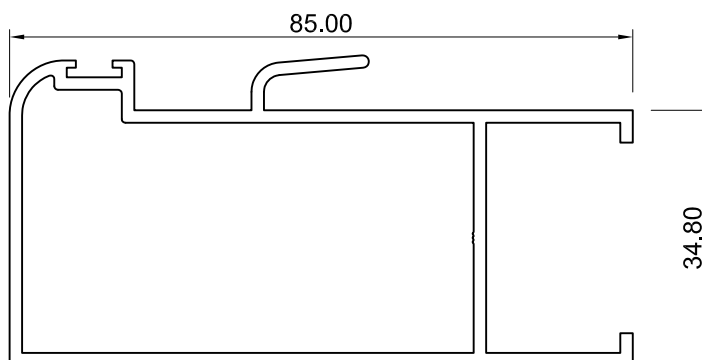
CT - 44
 PESO 0,761 KG/M
 A.ANOD. 0,230 M2/M
 A.POL. 0,154 M2/M



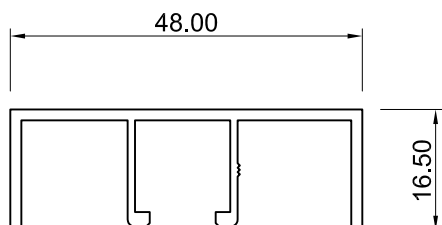
CT - 45
 PESO 0,900 KG/M
 A.ANOD. 0,286 M2/M
 A.POL. 0,156 M2/M



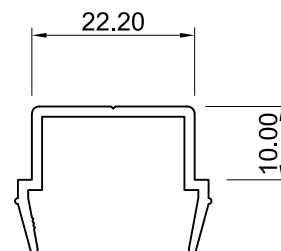
CT - 84
 PESO 1,099 KG/M
 A.ANOD. 0,292 M2/M
 A.POL. 0,215 M2/M



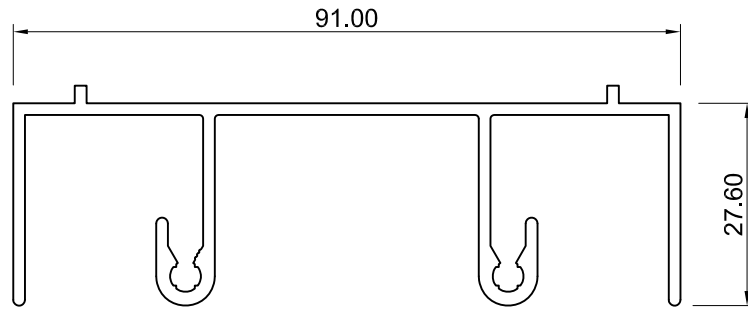
CT - 85
 PESO 1,253 KG/M
 A.ANOD. 0,350 M2/M
 A.POL. 0,225 M2/M



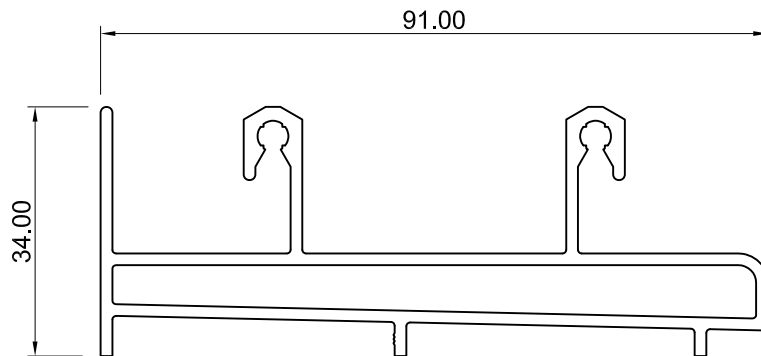
CT - 90
 PESO 0,414 KG/M
 A.ANOD. 0,223 M2/M
 A.POL. 0,048 M2/M



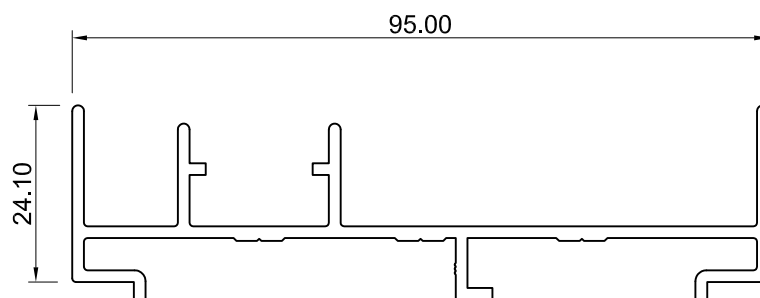
CT - 88
 PESO 0,234 KG/M
 A.ANOD. 0,129 M2/M
 A.POL. 0,045 M2/M



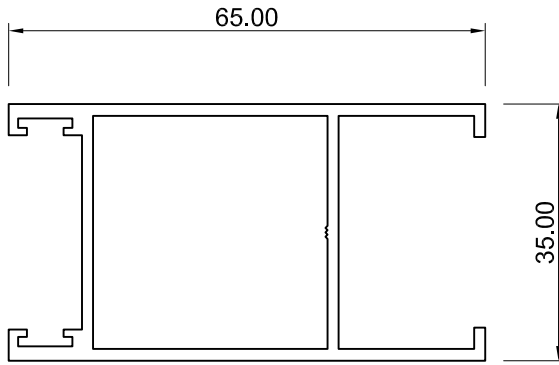
CT - 11
 PESO 1,025 KG/M
 A.ANOD. 0,459 M2/M
 A.POL. 0,055 M2/M



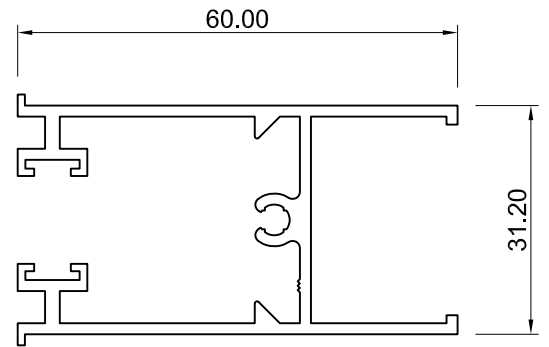
CT - 12
 PESO 1,309 KG/M
 A.ANOD. 0,396 M2/M
 A.POL. 0,21 M2/M



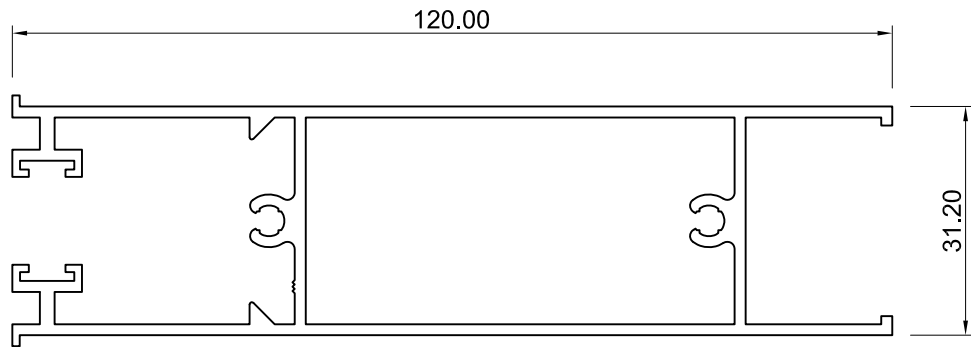
CT - 13
 PESO 0.906 KG/M
 A.ANOD. 0,18 M2/M
 A.POL. 0,41 M2/M



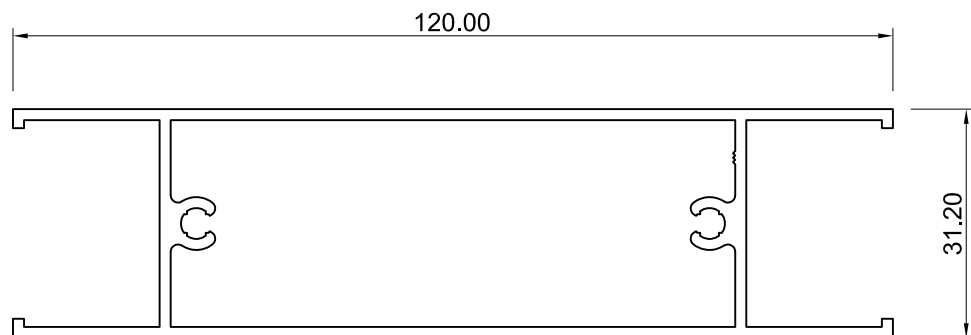
CT - 68
 PESO 0,908 KG/M
 A.ANOD. 0,291 M2/M
 A.POL. 0,148 M2/M



CT - 46
 PESO 0,877 KG/M
 A.ANOD. 0,422 M2/M
 A.POL. 0,129 M2/M



CT - 66
 PESO 1,543 KG/M
 A.ANOD. 0,542 M2/M
 A.POL. 0,248 M2/M



CT - 69
 PESO 1,350 KG/M
 A.ANOD. 0,391 M2/M
 A.POL. 0,250 M2/M



Estrada de São Marcos, 23
2735-521 Cacém – Portugal
E: portalex@portalex.eu
T: +351 210 412 500
F: +351 210 412 507

www.sosoares.pt