

SB

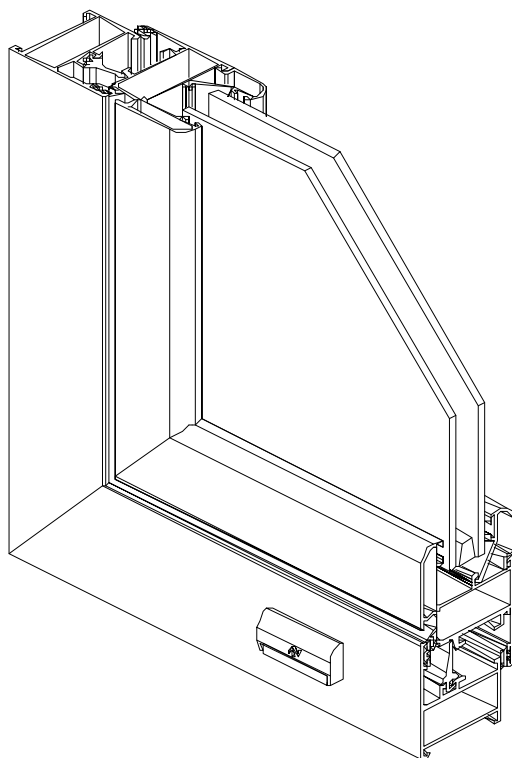
sistema de batente de 38mm





SB

sistema de batente de 38mm



LINHAS Reta | Redonda | Decorativa | Oval | Económica

DIMENSÕES

Aros fixos 38mm | 45mm | 70mm

Aro móvel 38mm | 45mm

BITES

Retos ou redondos (de clipar ou com mola)

ENCHIMENTO

De 4 a 32 mm

CORTES

À meia esquadria

VEDAÇÃO

Junta em E.P.D.M.

UNIÕES

Esquadros de bloqueio de 14 ou 32mm

ABERTURAS/PESO MÁXIMO

Janela batente int./ext. (1/2 folhas) - 150Kg/folha

Porta batente int./ext. (1/2 folhas) - 180Kg/folha

Oscilo-batente - 150Kg/folha

Basculante - 70Kg/folha

Pivotante horizontal - 80Kg/folha

Pivotante vertical - 60Kg/folha

Projetante - 120Kg/folha

Oscilo-paralela - 150Kg/folha

Harmónio - 80Kg/folha

ACABAMENTOS

Lacados | Anodizados

SISTEMAS ADICIONAIS

Portadas com lâminas fixas

Vãos com Tapa-Luz

Portadas interiores

Vãos com Rede Mosquiteira

Perfil de ligação à Serie JM

PERFORMANCE

O sistema SB possui um elevado número de soluções estéticas e funcionais, sendo por isso considerado um dos mais completos do mercado.

Sistema ideal para empreendimentos onde a relação qualidade/preço é um dos elementos diferenciadores.

QUALIDADE

O sistema é controlado desde a produção dos perfis de alumínio até a colocação em obra através de instaladores devidamente credenciados.

Os materiais utilizados no sistema SB são de grande qualidade e resistência nomeadamente:

-Perfis de alumínio extrudidos na liga AL MG SI - 05 F22 com dureza T5.

-Acessórios de câmara europeia da marca SAVIO, empresa italiana de grande prestígio europeu com certificação ISO9001.

-Vedantes e topos em E.P.D.M. para uma estanquidade e permeabilidade superior.

RESULTADOS DE ENSAIOS LNEC - PARA EFEITOS MARCAÇÃO CE

JANELA 2 FOLHAS COM 1 VÃO FIXO LATERAL COM 2.60m x 2.25m

VIDRO: 6 + 10 + 4 (Folha fixa)

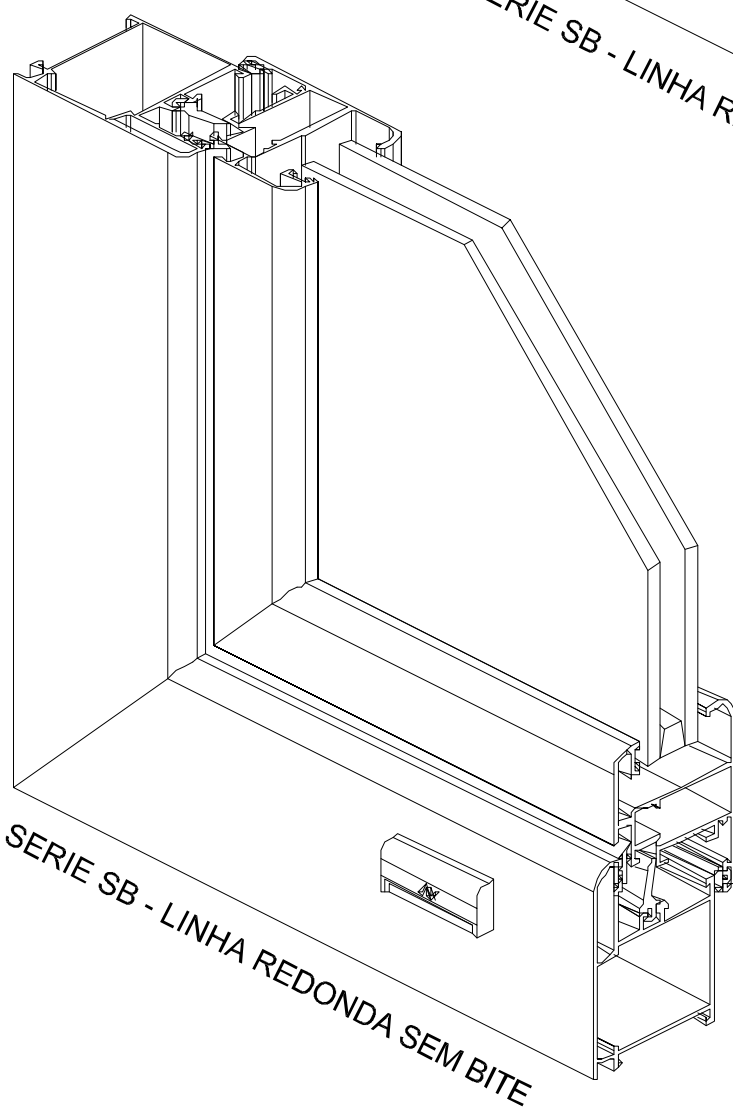
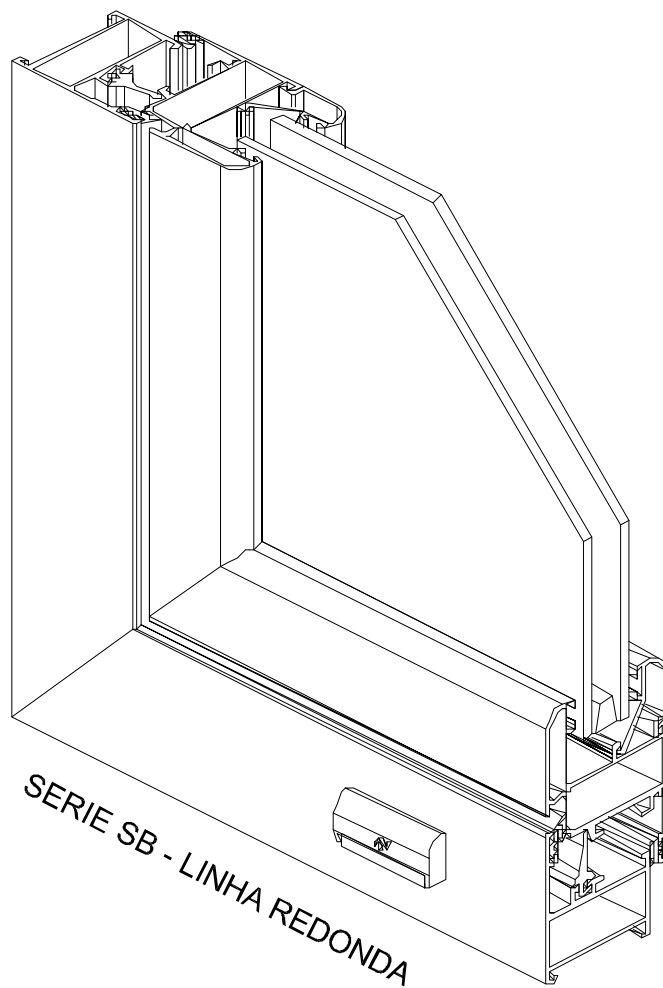
VIDRO: 6 + 10 + 4 (Folhas móveis)

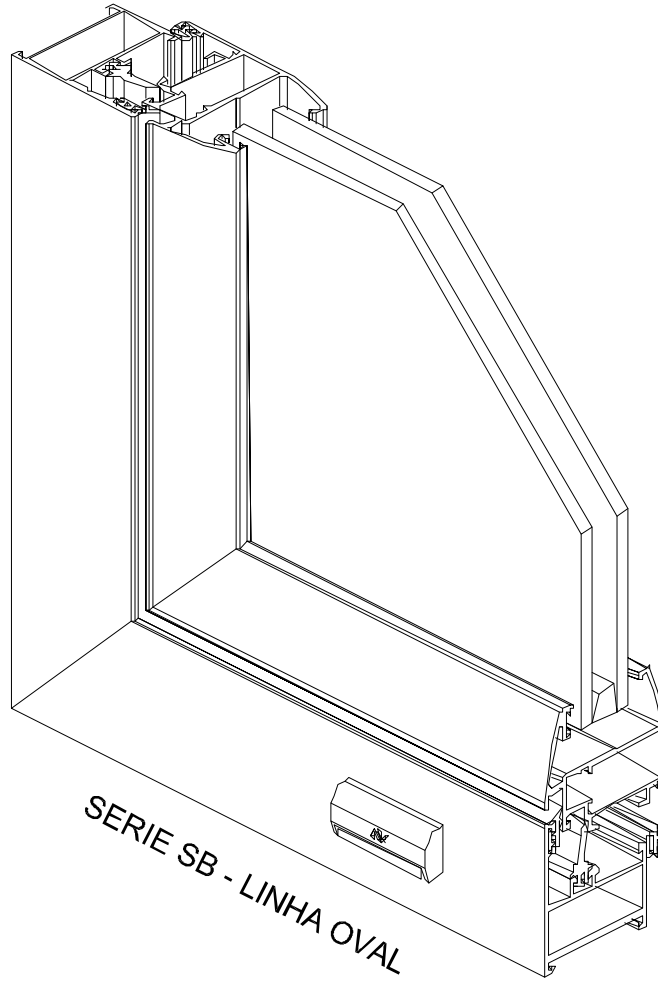
	Folha fixa (820x2250mm)	Folhas móveis (1780x2250mm)	Caixilho composto (2600x2250mm)
Permeabilidade ao AR EN 12 207:2000	Classe 4	Classe 4	Classe 4
Estanquidade à ÁGUA EN 12 208:2000	Classe 7A	Classe 8A	Classe 7A
Resistência ao VENTO EN 12 210:2000	Classe B3	Classe B3	Classe B3
Coef. Transm. TÉRMICA UNE-ISO 13947:2005 Janela de 2 folhas com 1,60m x 1,40m	$U_w = 2.73 \text{ W/m}^2\text{K}$ $U_g \text{ do vidro} = 1,3 \text{ W/m}^2\text{K}$		
Isolamento ACÚSTICO NP EN 14351-1:2008 - ANEXO B	$R_w = 36\text{dB}$ $R_w \text{ vidro (IGU)} = 36\text{dB}$, vão com área $\leq 2,70\text{m}^2$		

PORTA DE 2 FOLHAS COM 1.80m x 2.24m

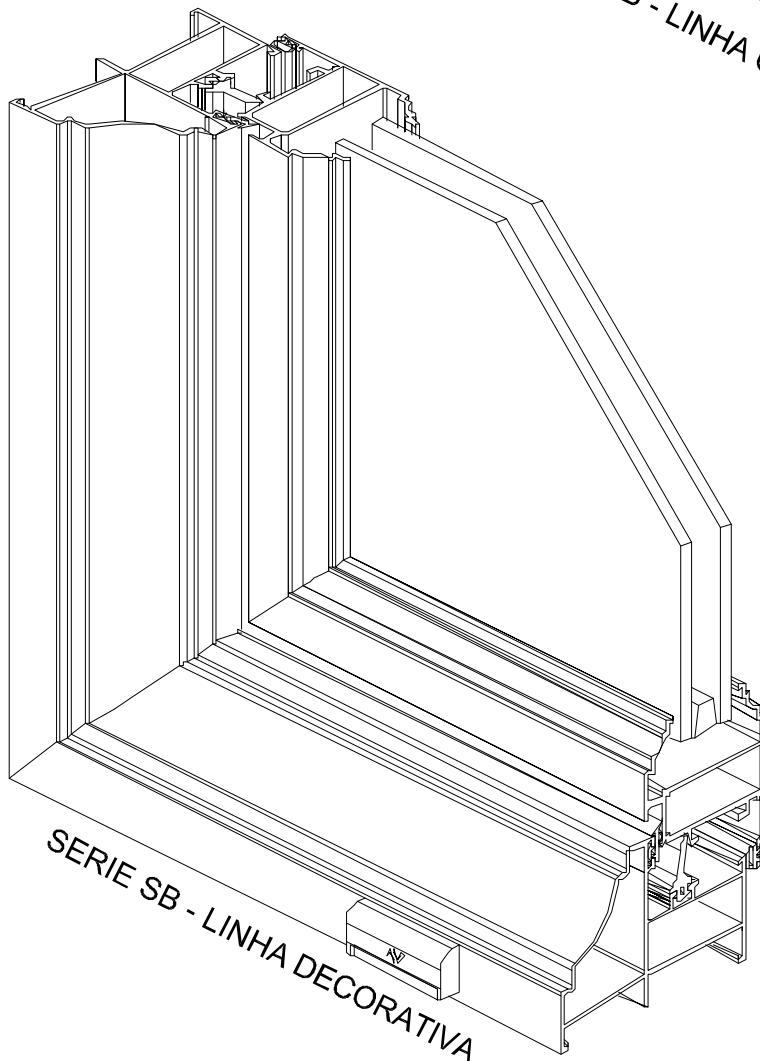
VIDRO: 6 + 10 + 4

	Folha no trinco (1 ponto de fixação)	Folha no trinco e na lingueta com trancas (3 pontos de fixação)
Permeabilidade ao AR EN 12 207:2000	Classe 2	Classe 2
Estanquidade à ÁGUA EN 12 208:2000	Classe 1A	Classe 1A
Resistência ao VENTO EN 12 210:2000	Classe C1	Classe C2
Coef. Transm. TÉRMICA UNE-ISO 13947:2005 Janela de 2 folhas com 1,60m x 1,40m	$U_w = 2.73 \text{ W/m}^2\text{K}$ $U_g \text{ do vidro} = 1,3 \text{ W/m}^2\text{K}$	
Isolamento ACÚSTICO NP EN 14351-1:2008 - ANEXO B	$R_w = 36\text{dB}$ $R_w \text{ vidro (IGU)} = 36\text{dB}$, vão com área $\leq 2,70\text{m}^2$	

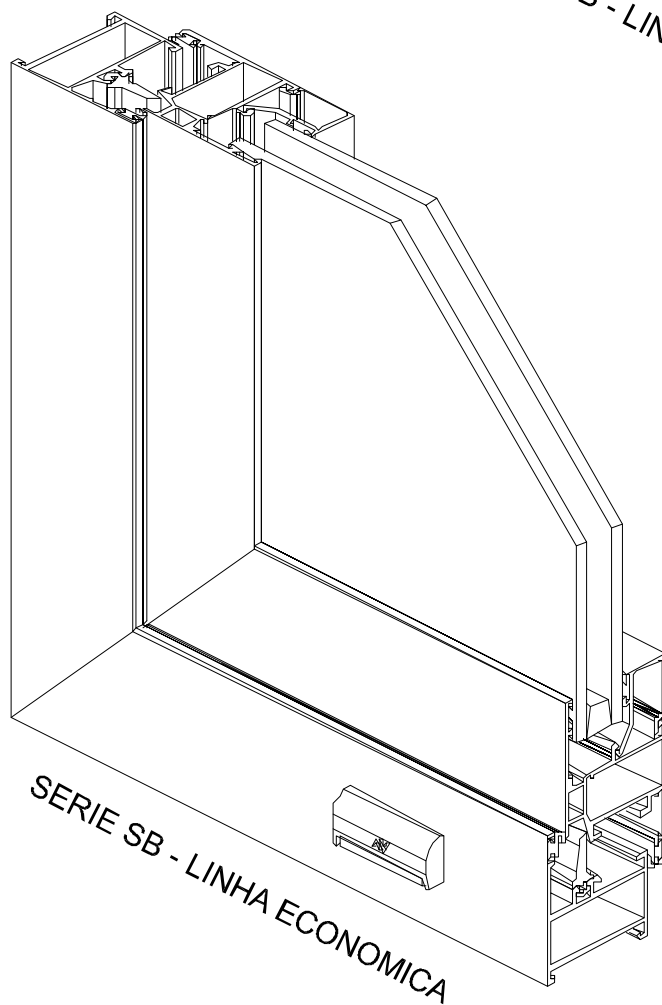
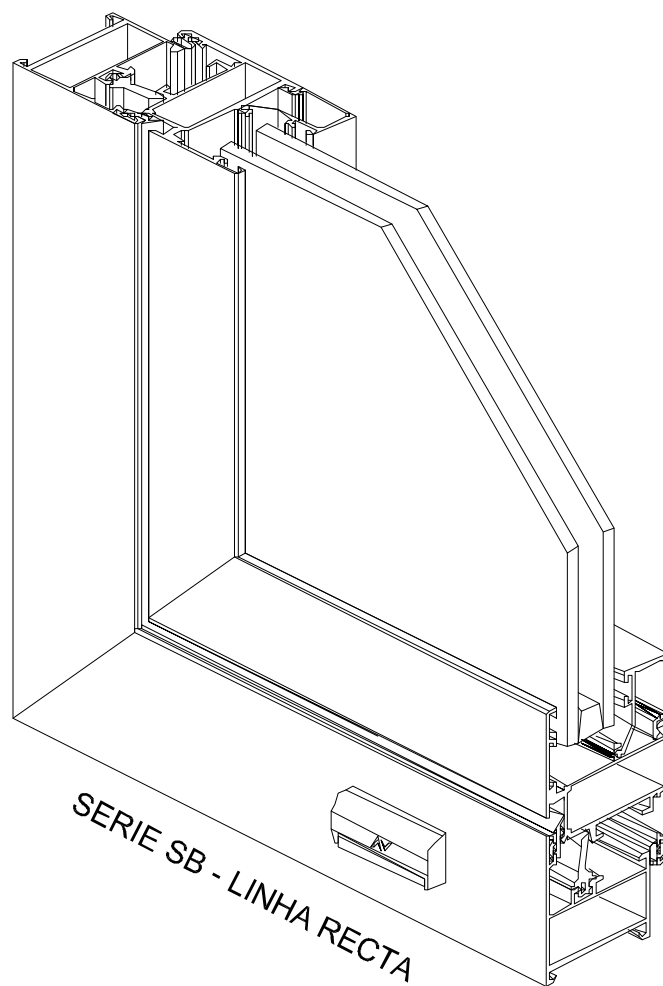


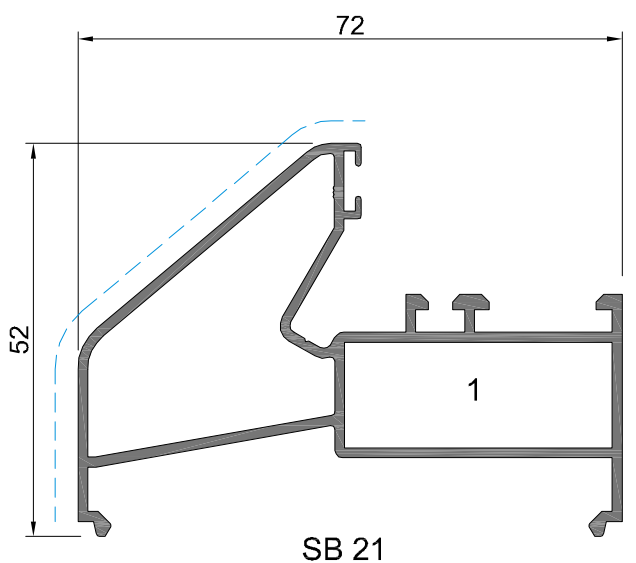
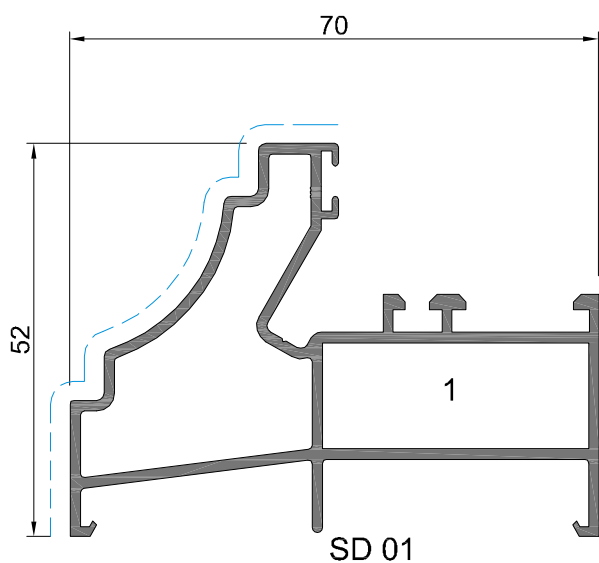
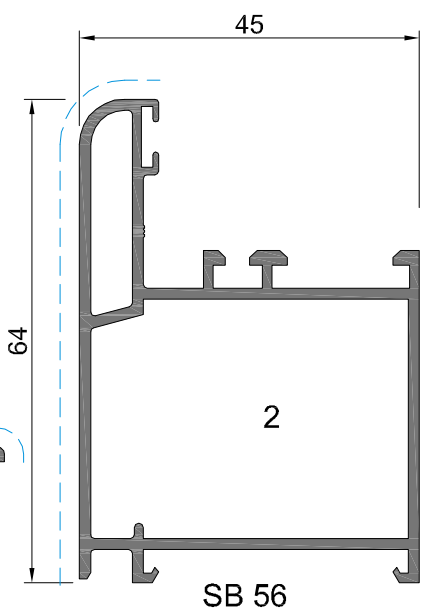
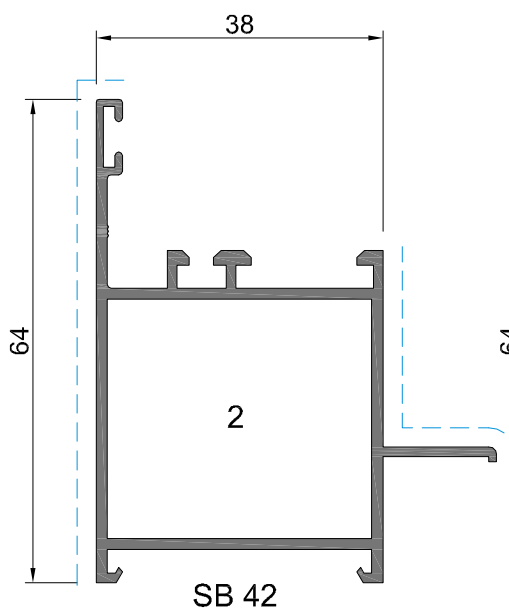
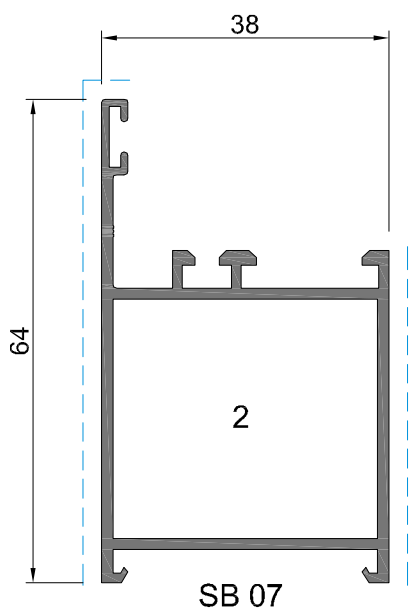
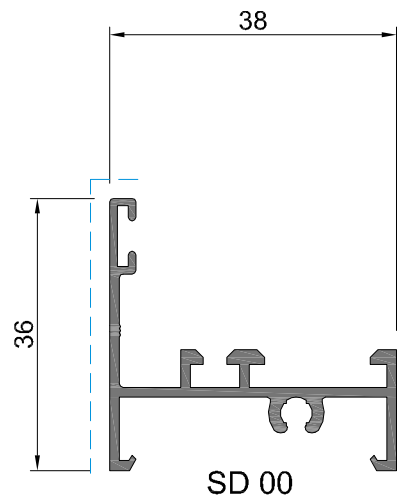
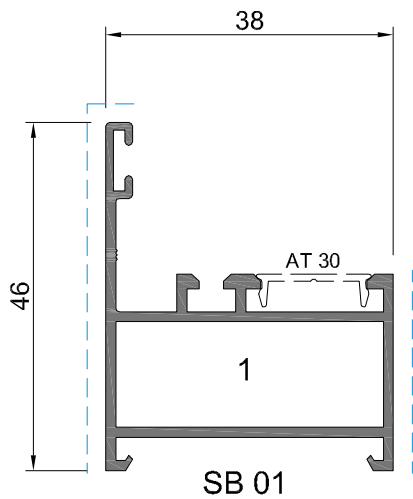
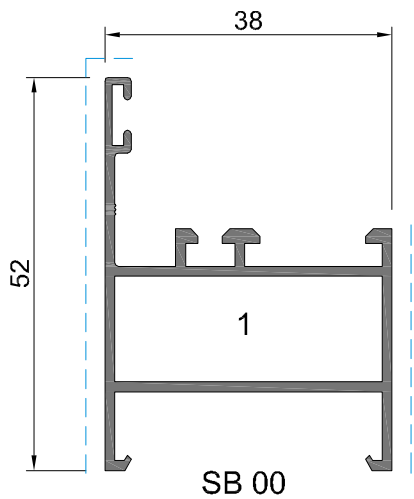


SERIE SB - LINHA OVAL



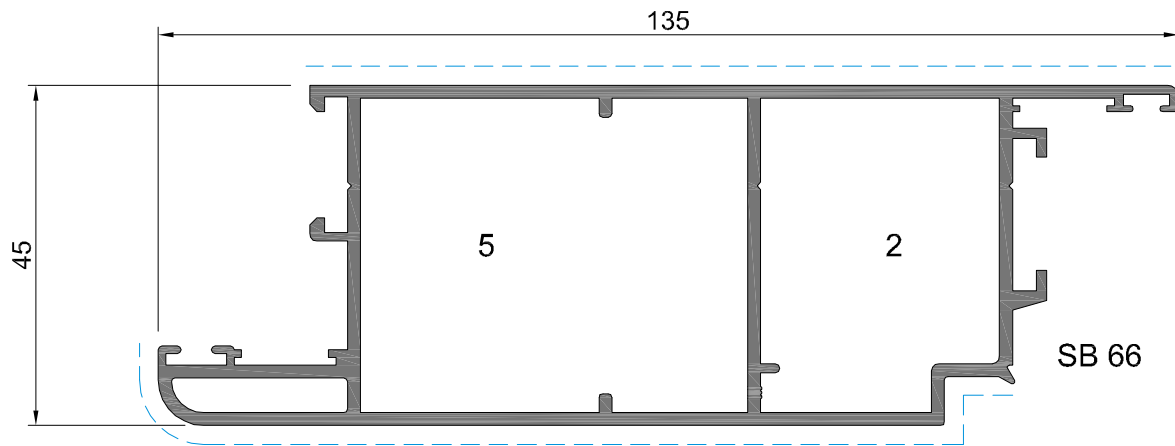
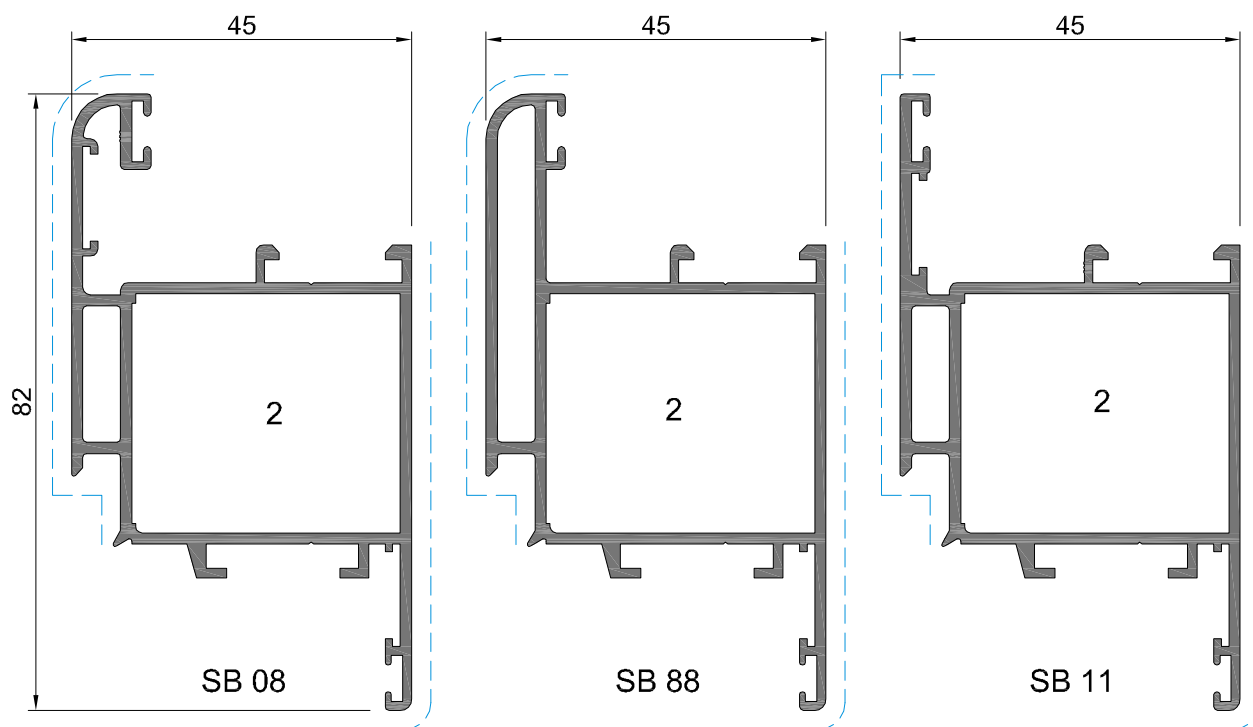
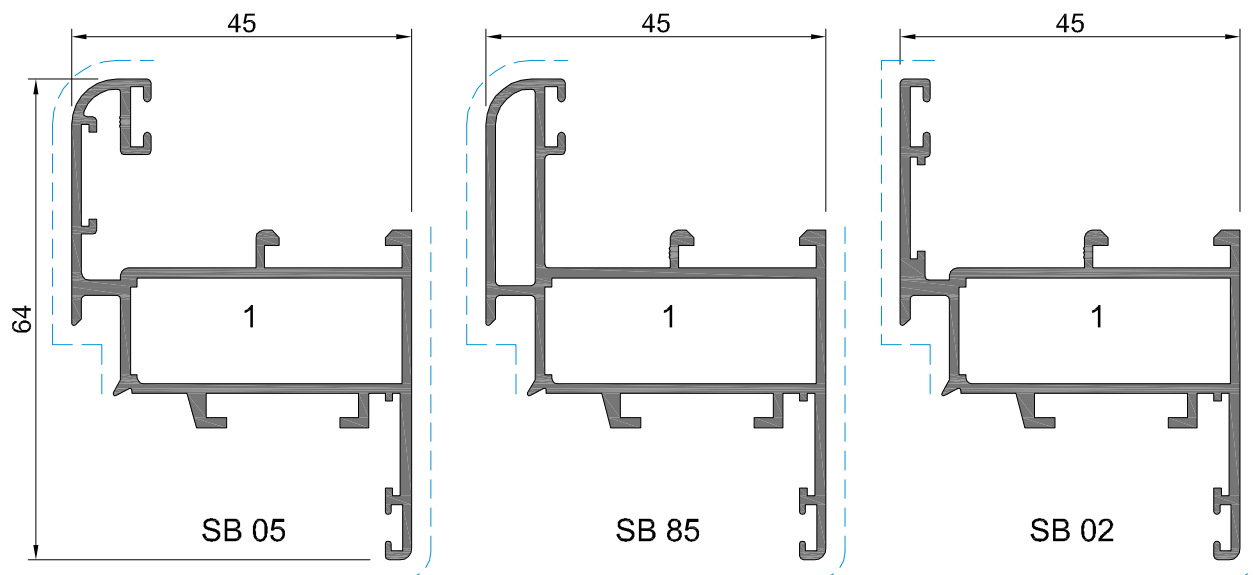
SERIE SB - LINHA DECORATIVA



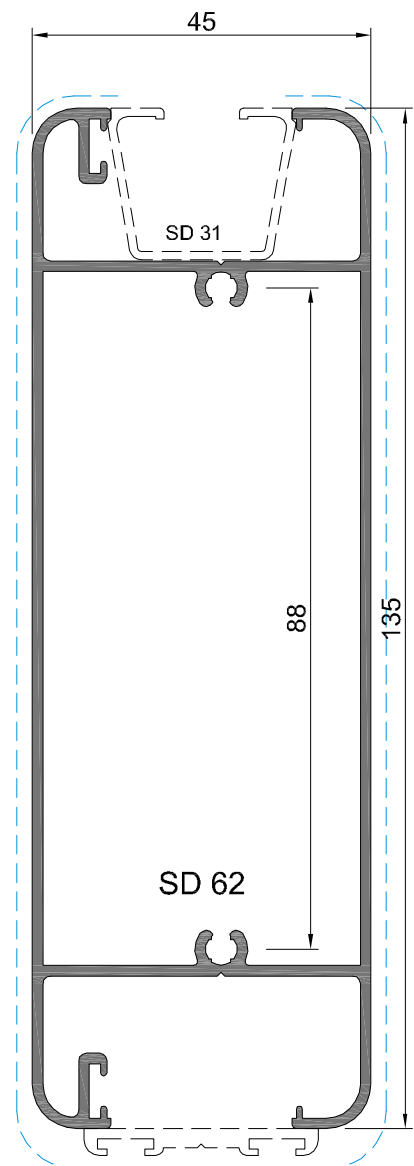
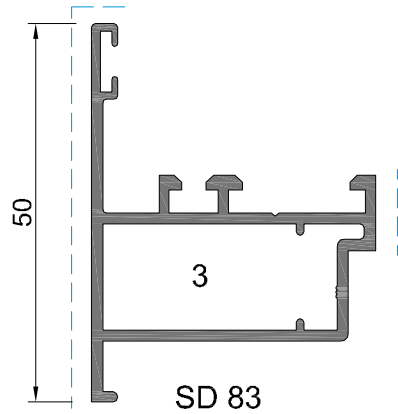
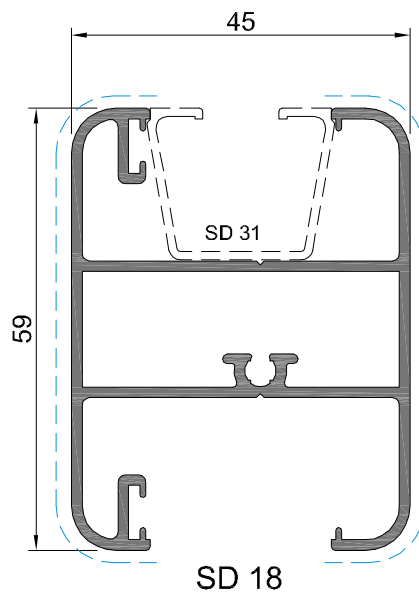
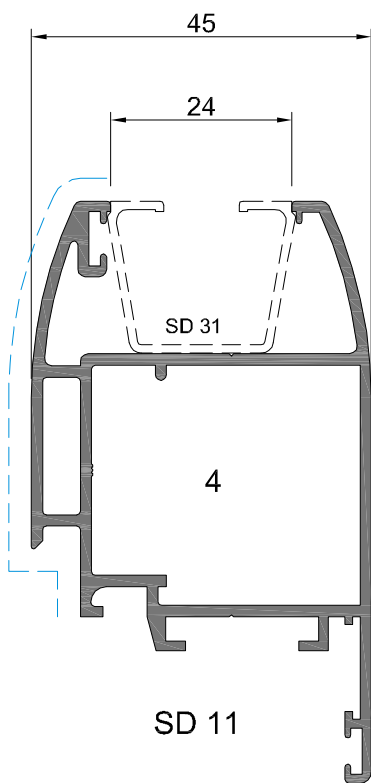
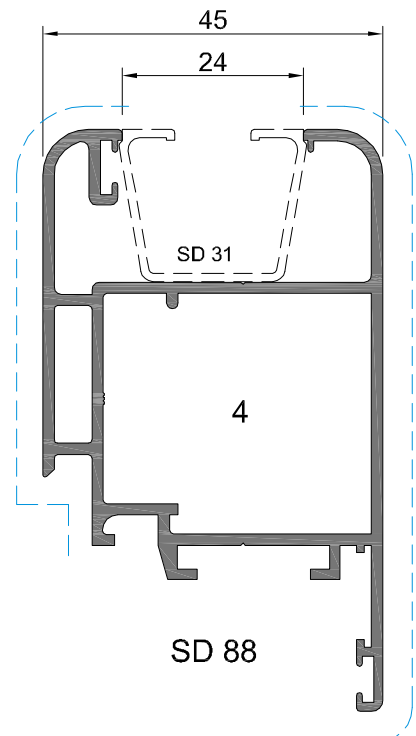
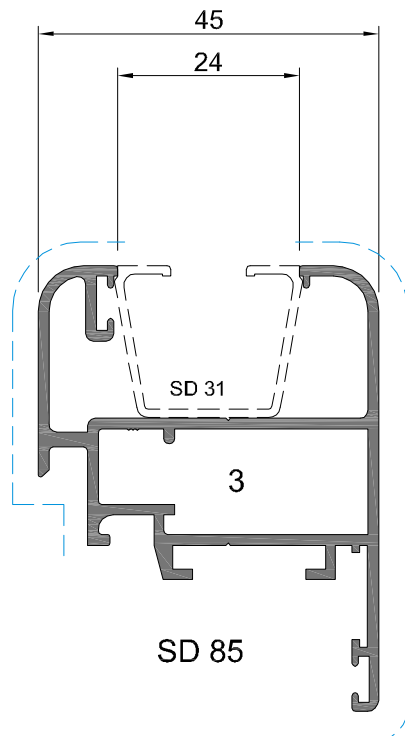
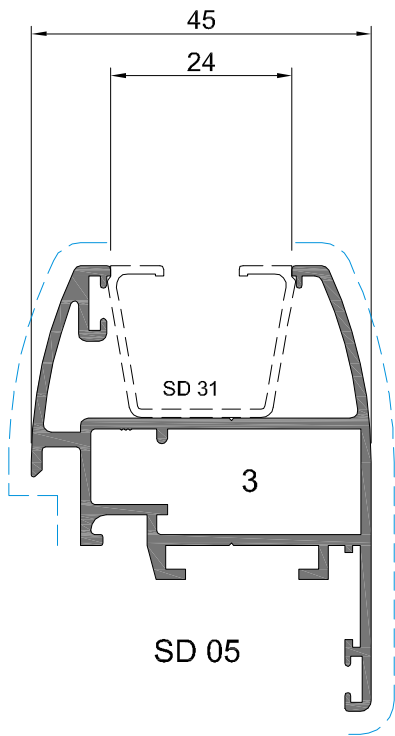


1- ESQUADRO SB ESPECIAL PEQUENO
2- ESQUADRO SB ESPECIAL GRANDE

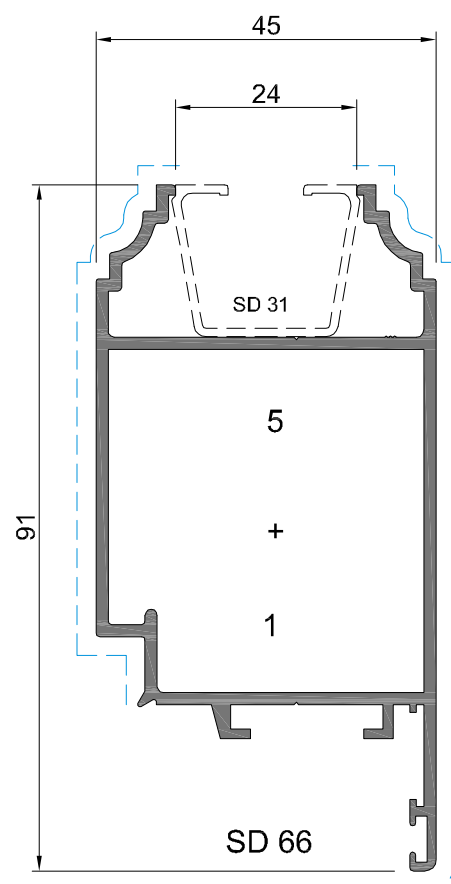
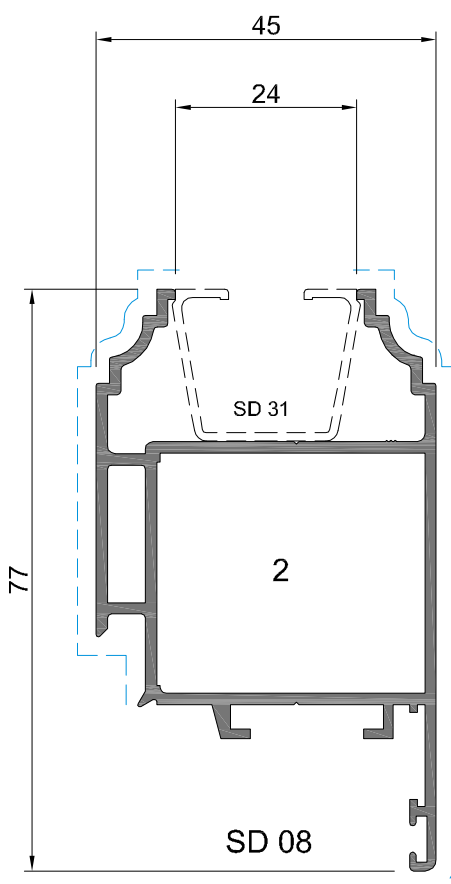
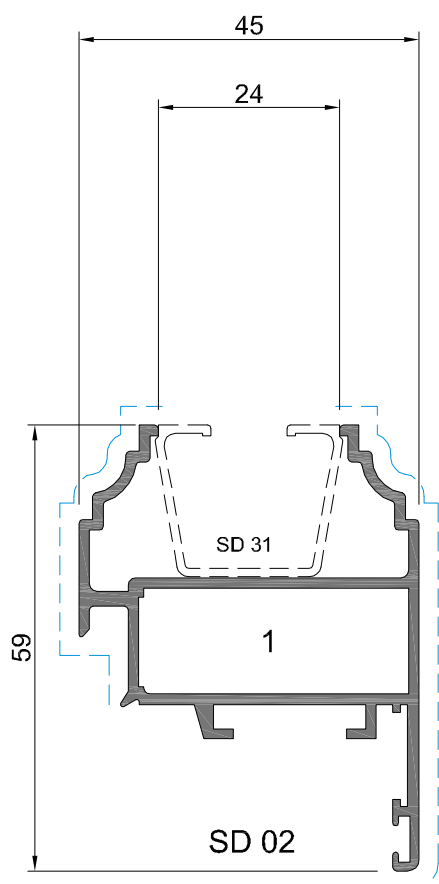
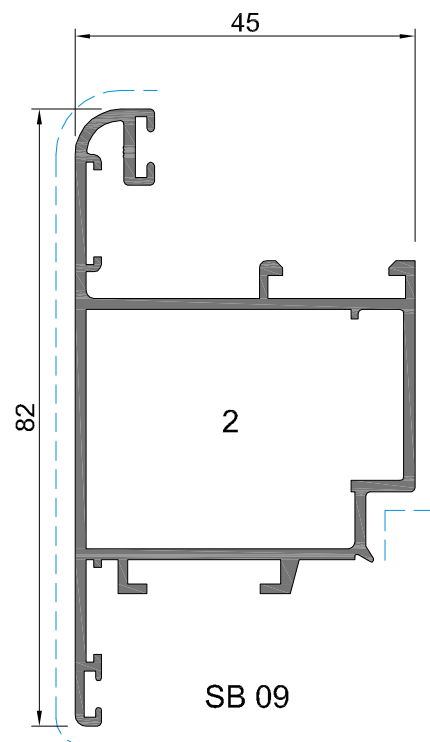
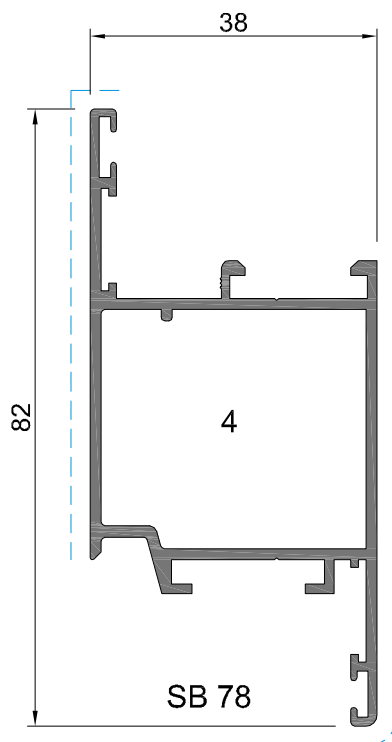
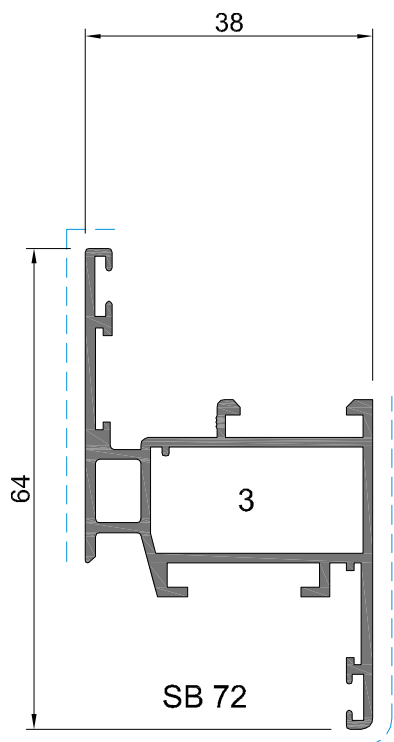
(ARO FIXO ou PERFIL DE LIGAÇÃO A SERIE JM)



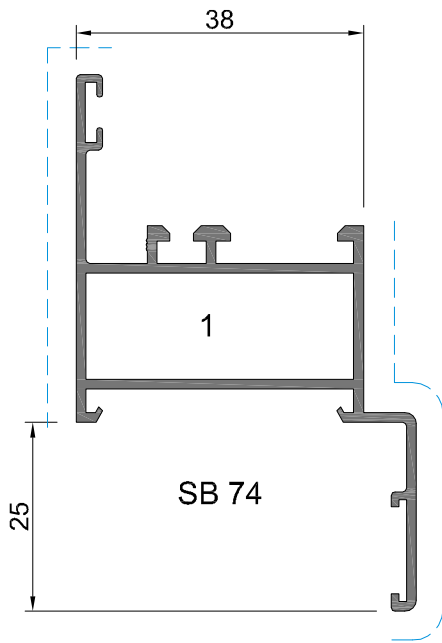
- 1- ESQUADRO SB ESPECIAL PEQUENO
- 2- ESQUADRO SB ESPECIAL GRANDE
- 5- ESQUADRO CORTADO SA 35 GRANDE



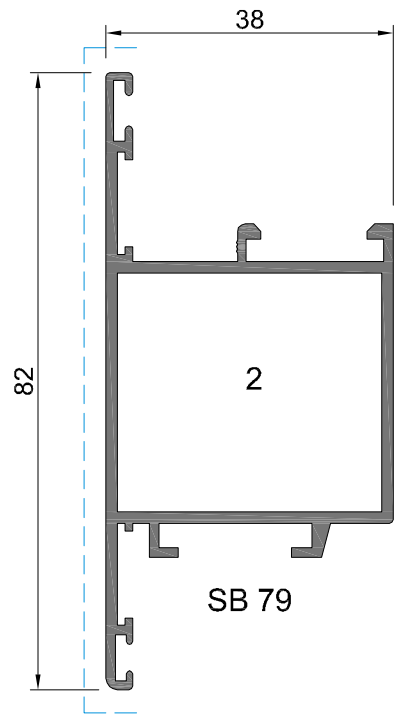
3- ESQUADRO AT ESPECIAL PEQUENO
4- ESQUADRO AT ESPECIAL GRANDE



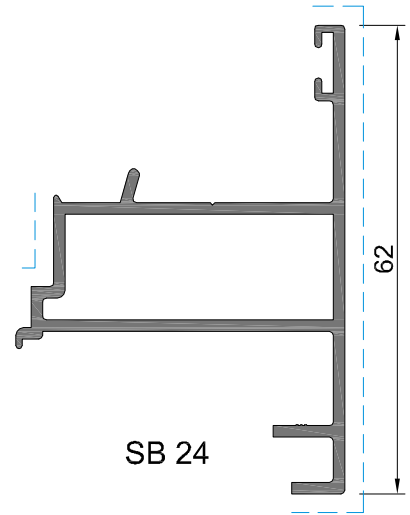
- | | |
|---------------------------------|----------------------------------|
| 1- ESQUADRO SB ESPECIAL PEQUENO | 4- ESQUADRO AT ESPECIAL GRANDE |
| 2- ESQUADRO SB ESPECIAL GRANDE | 5- ESQUADRO CORTADO SA 35 GRANDE |
| 3- ESQUADRO AT ESPECIAL PEQUENO | 6- ESQUADRO SB PEQUENO |



SB 74

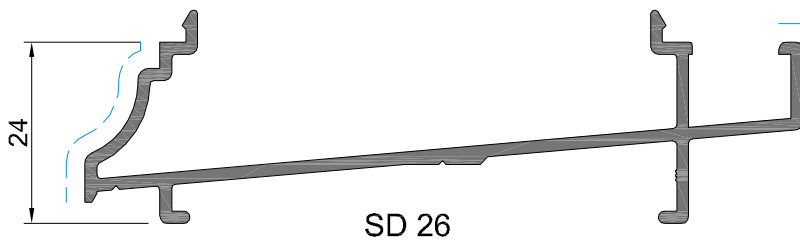


SB 79

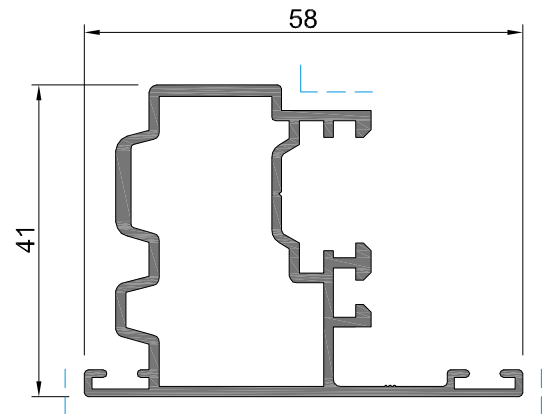


SB 24

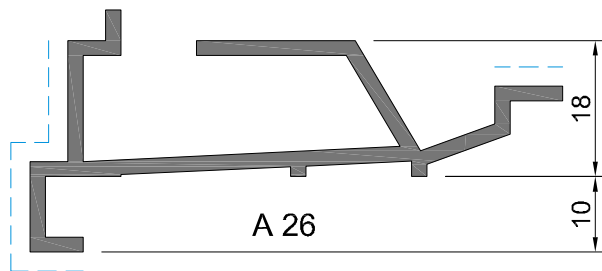
(INVERSOR PARA PIVOTANTE)



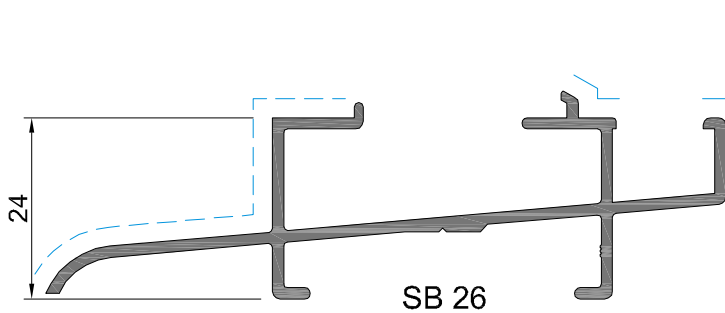
SD 26



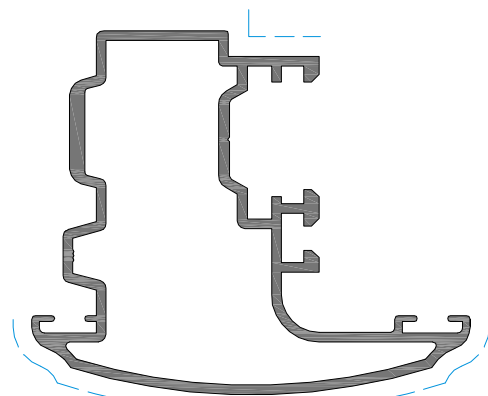
SB 06



A 26



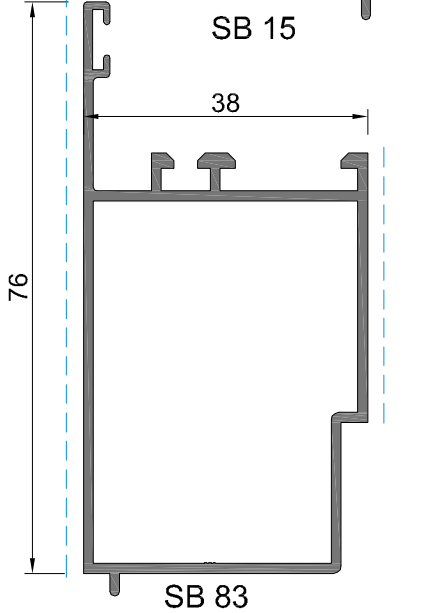
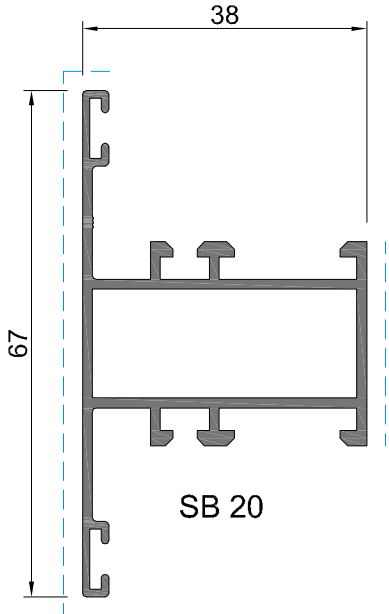
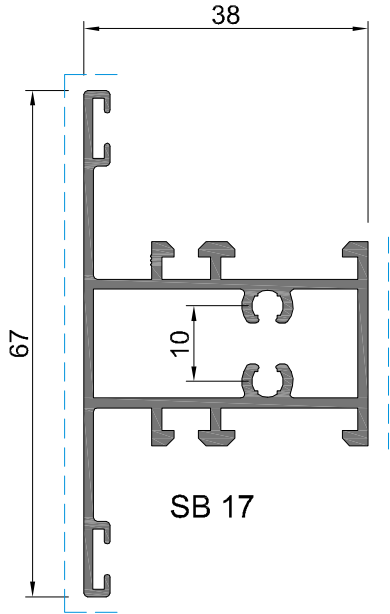
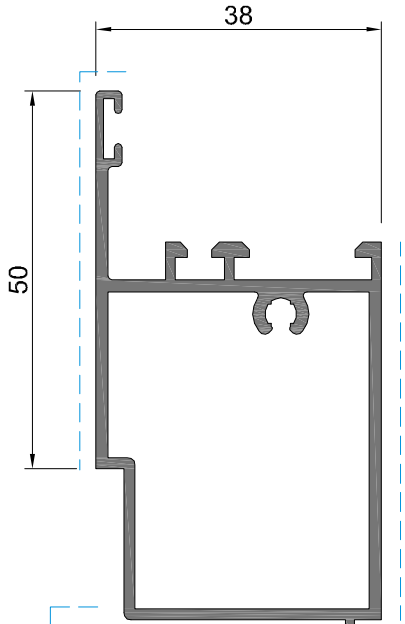
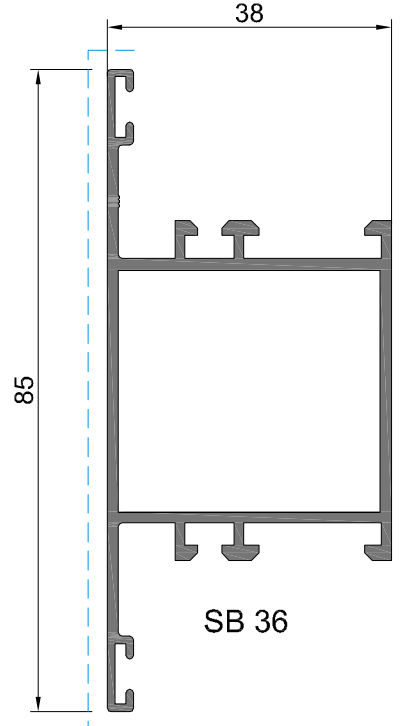
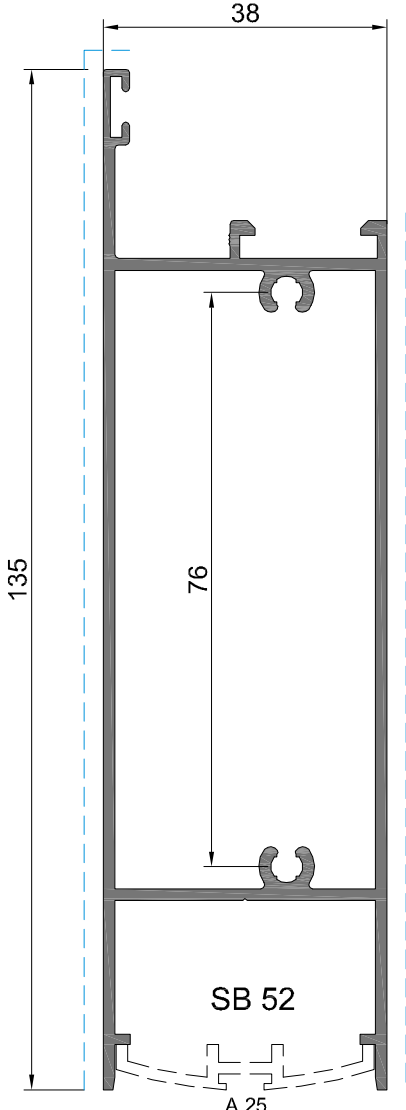
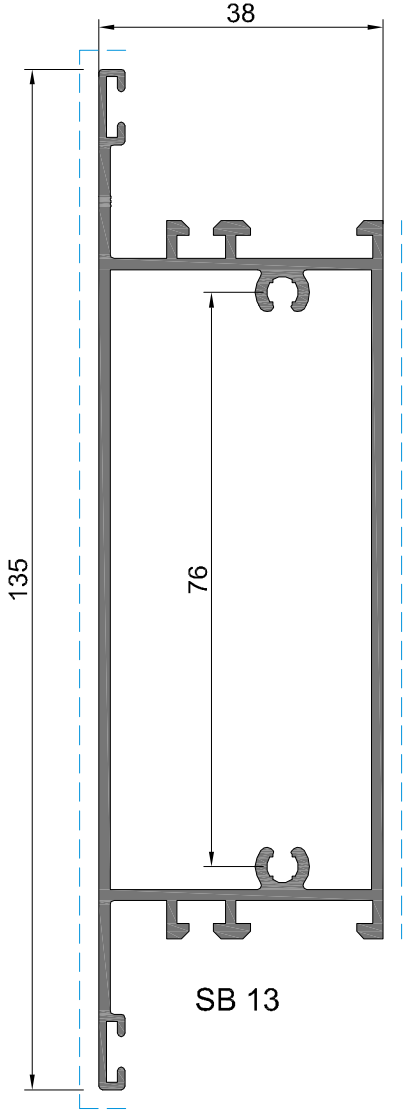
SB 26

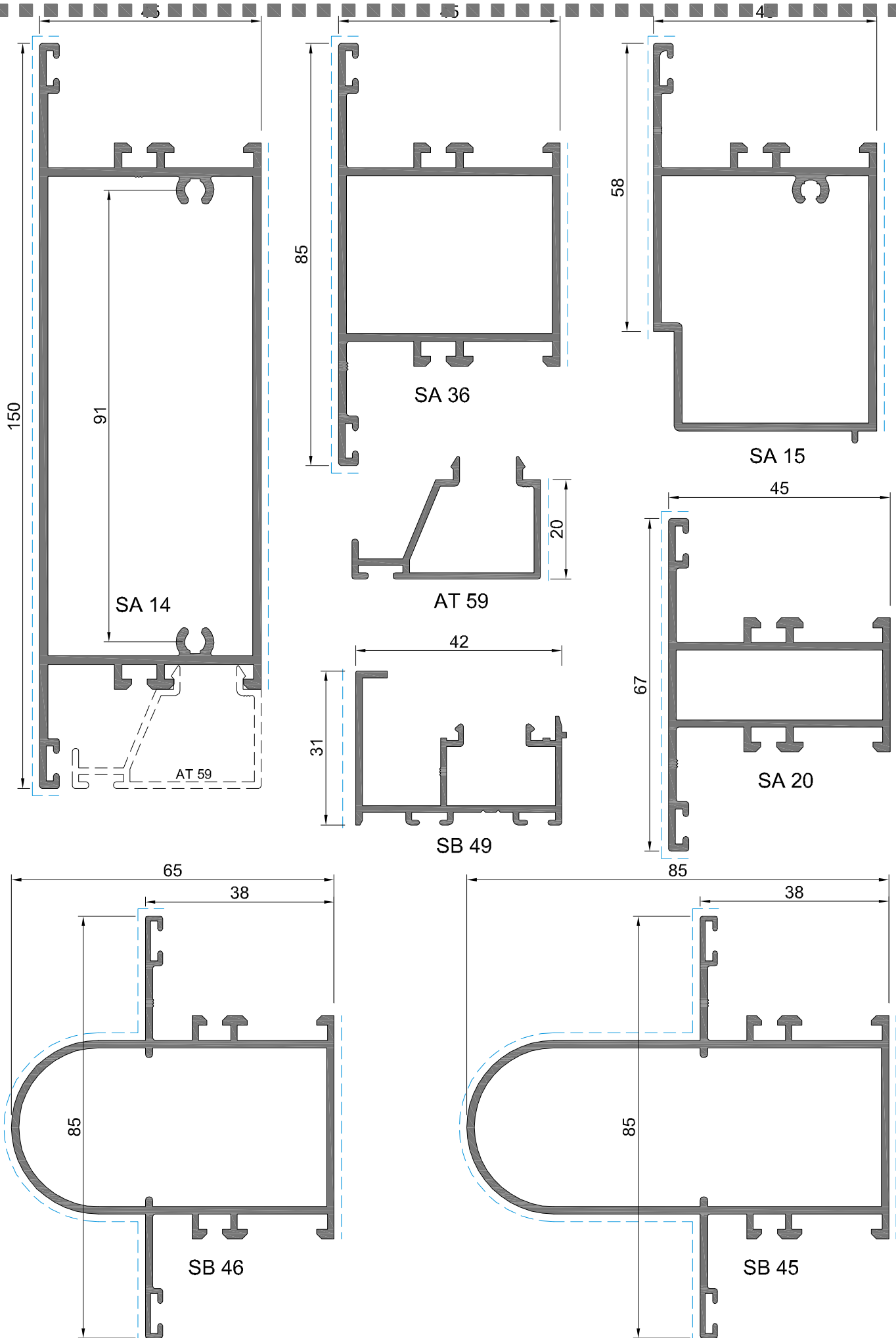


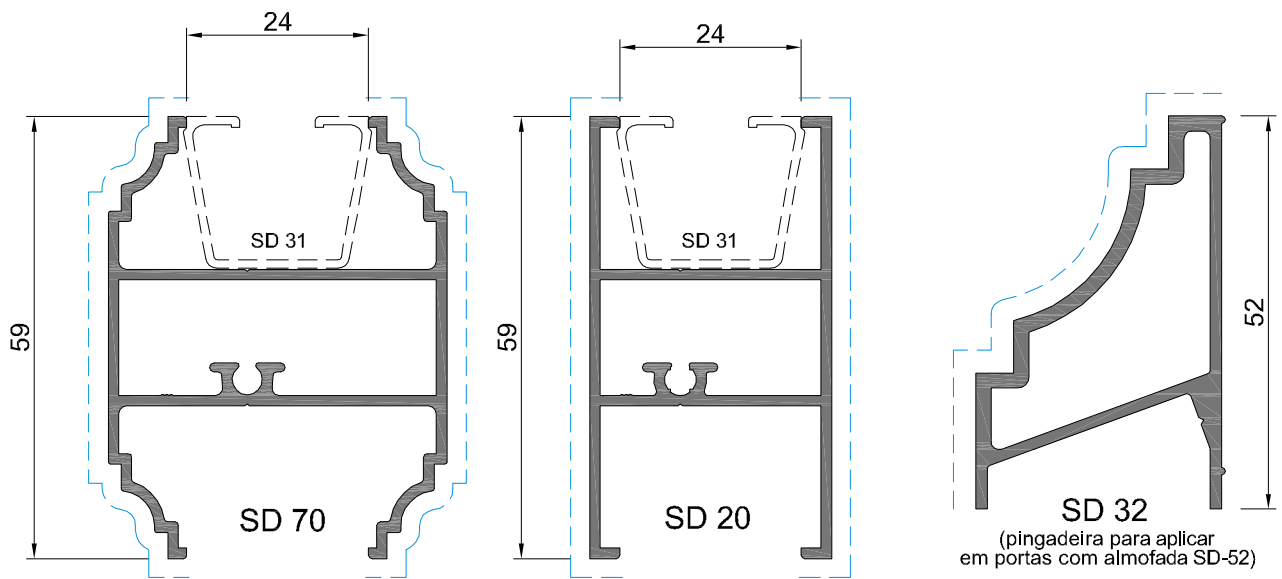
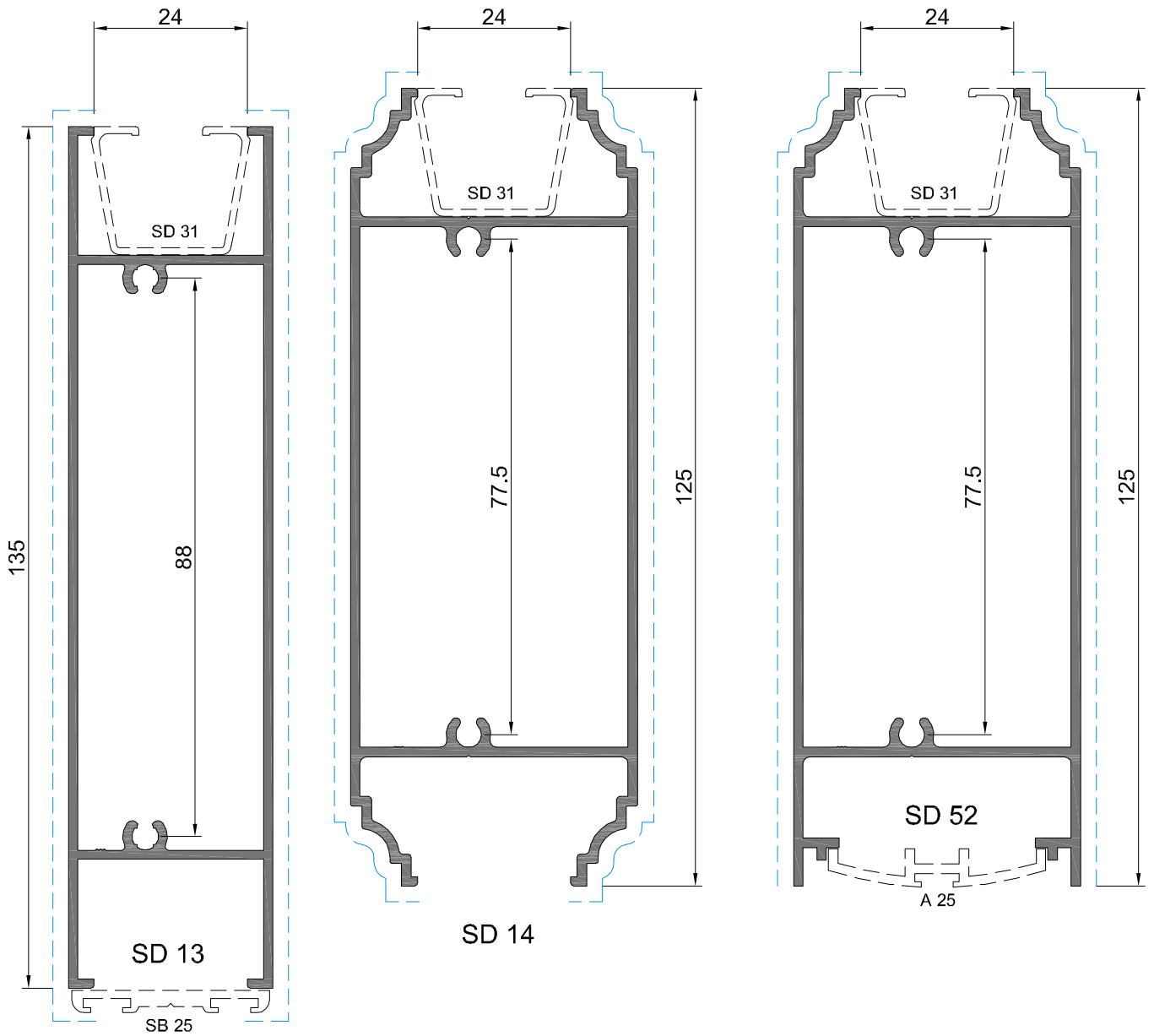
SD 06

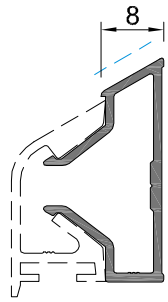
1- ESQUADRO SB ESPECIAL PEQUENO

2- ESQUADRO SB ESPECIAL GRANDE

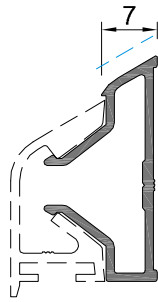




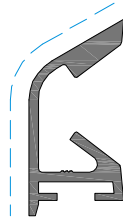




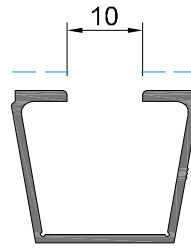
SA 31



SB 31



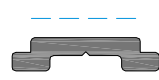
SA 32



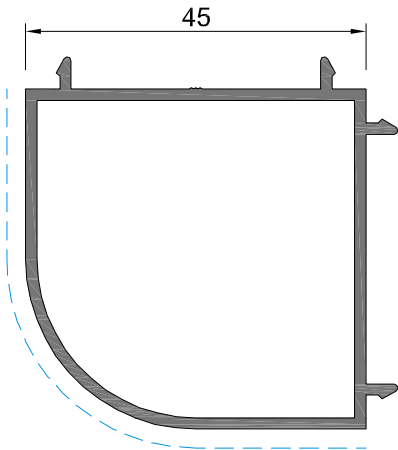
SD 31



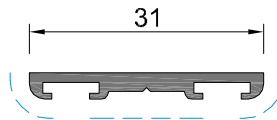
* AT 33
(Perfil Em Poliamida)



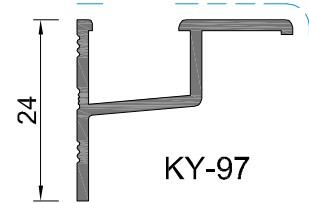
SA 33



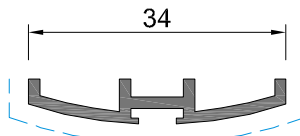
SA 55



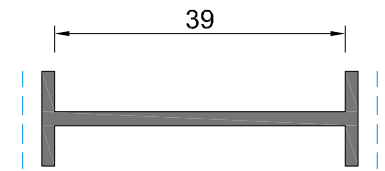
SB 25



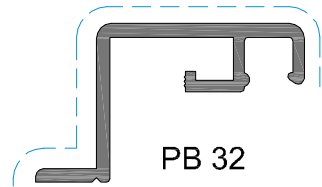
KY-97



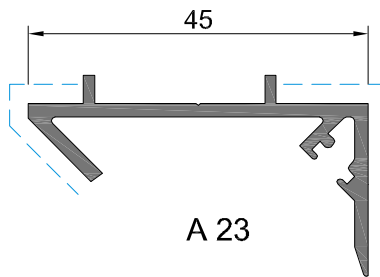
A 25



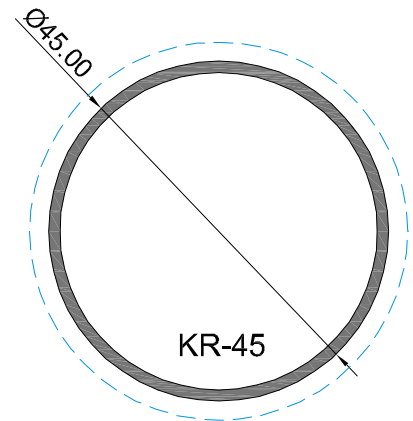
A 37



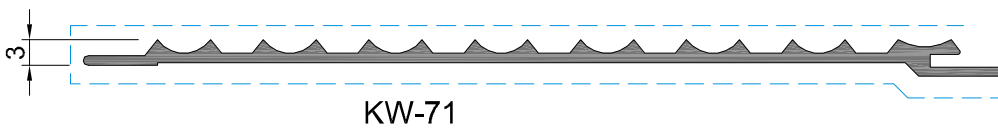
PB 32



A 23



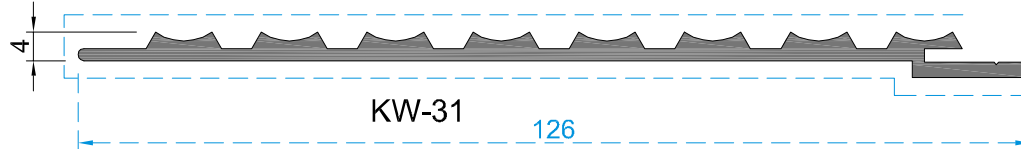
KR-45



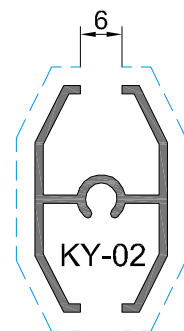
KW-71



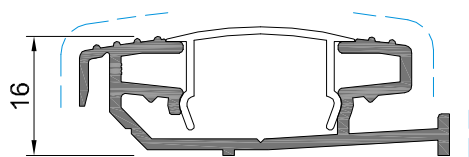
AT 30



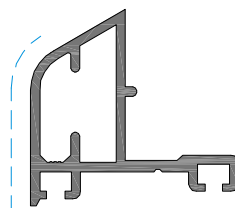
KW-31



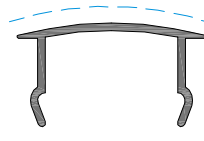
KY-02



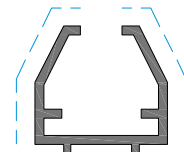
SA-49



SB-32



V-20



KY-01

* NÃO APLICAR COM OSCILO-BATENTE ou OSCILO-PARALELA

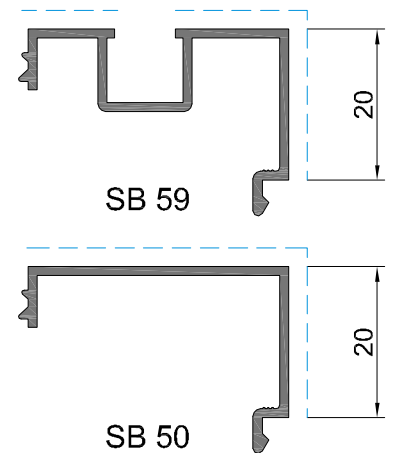
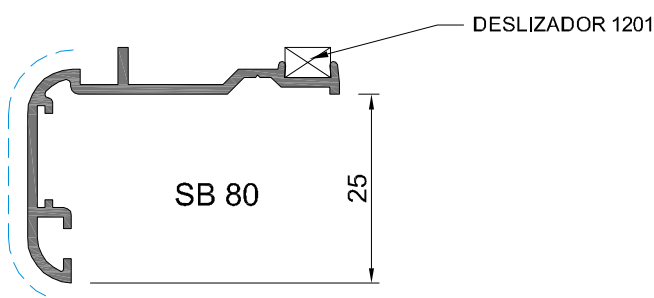
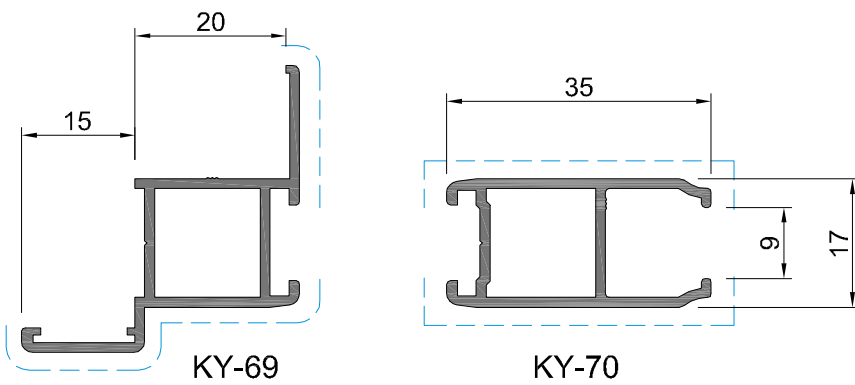
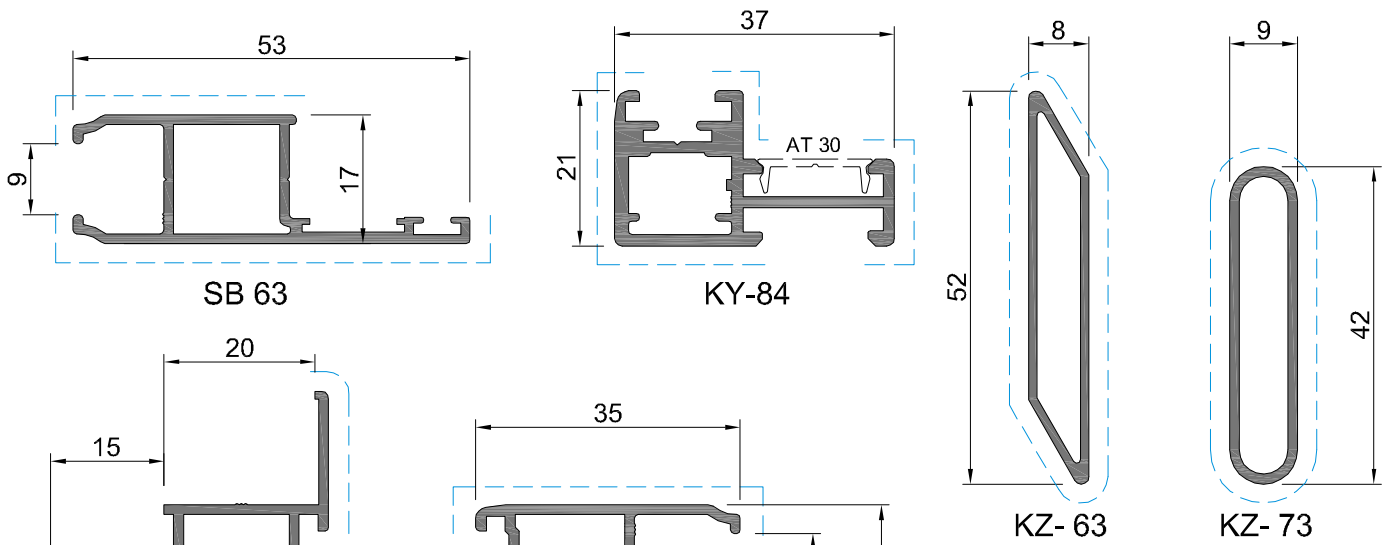
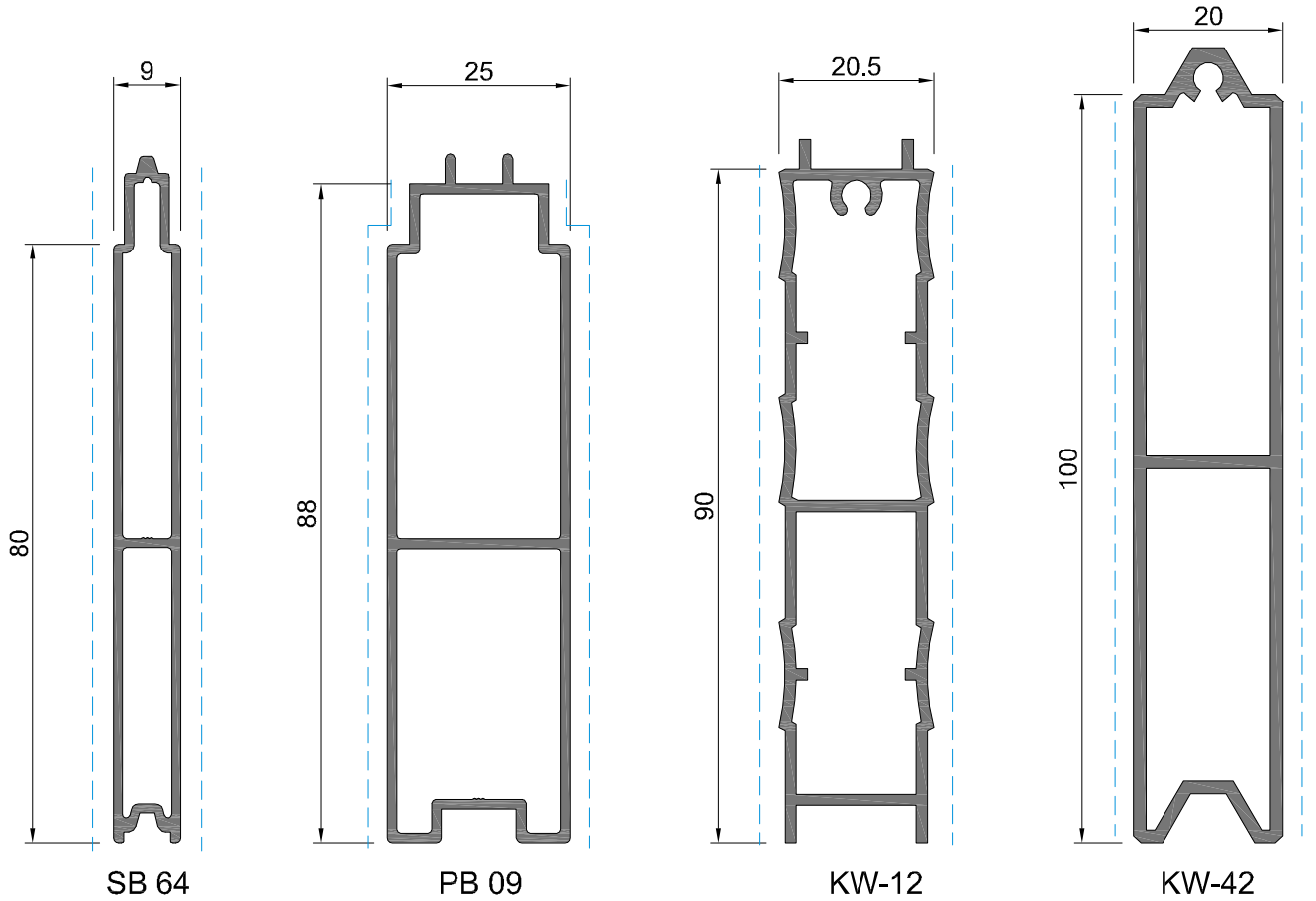


TABELA DE BITES

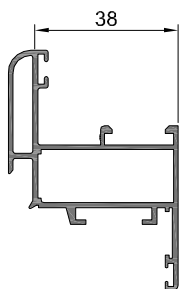
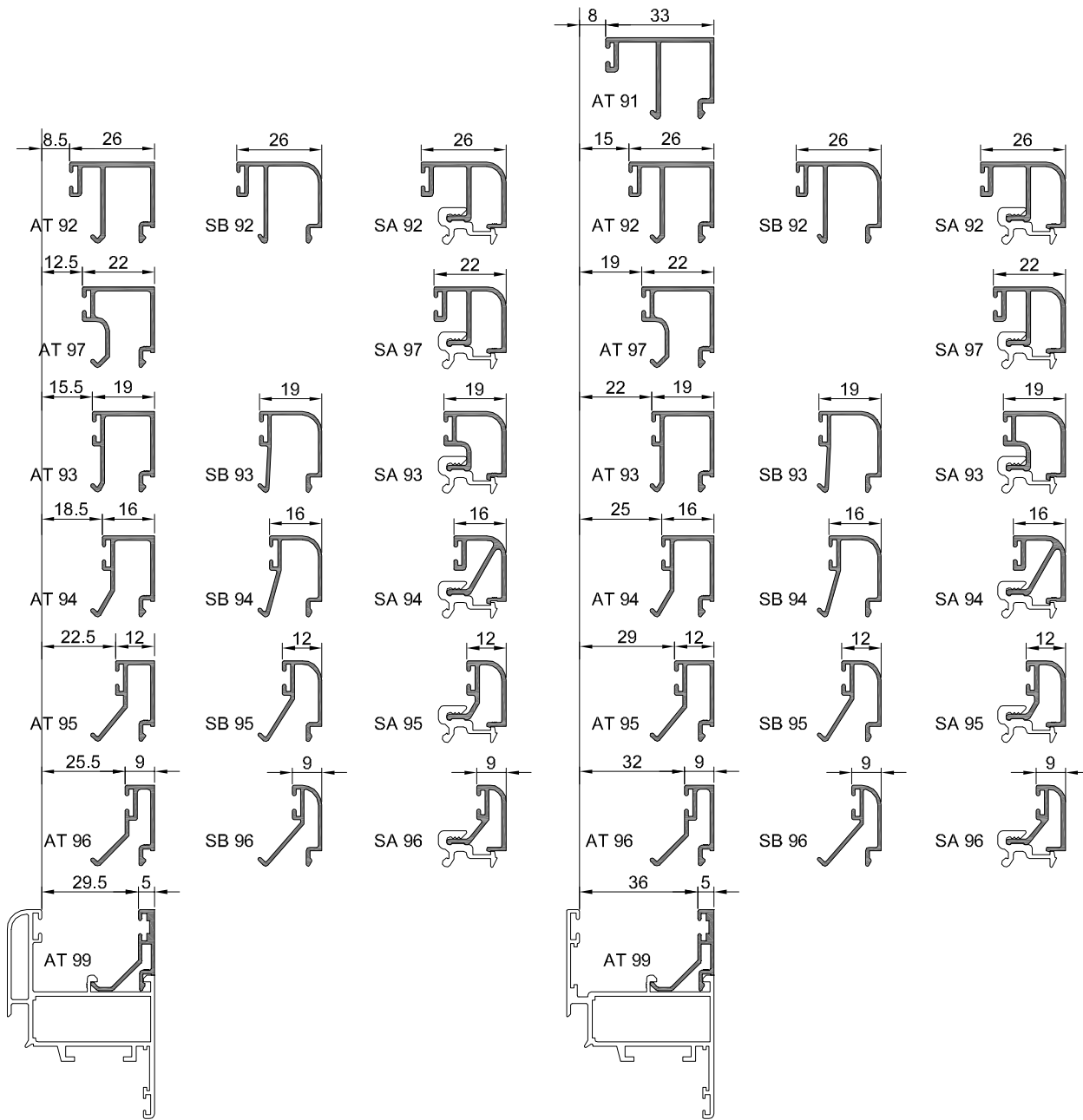


TABELA ORIENTATIVA
PERFIS DE 38mm

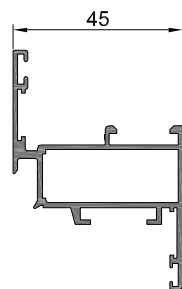


TABELA ORIENTATIVA
PERFIS DE 45mm

228165



MOLA EURO 2000 EM ACETAL PARA
APLICAR COM OS BITES COM REFª SA LACADOS

207202



PRESILHA SA 71 EM ALUMÍNIO PARA
APLICAR COM OS BITES COM REFª SA

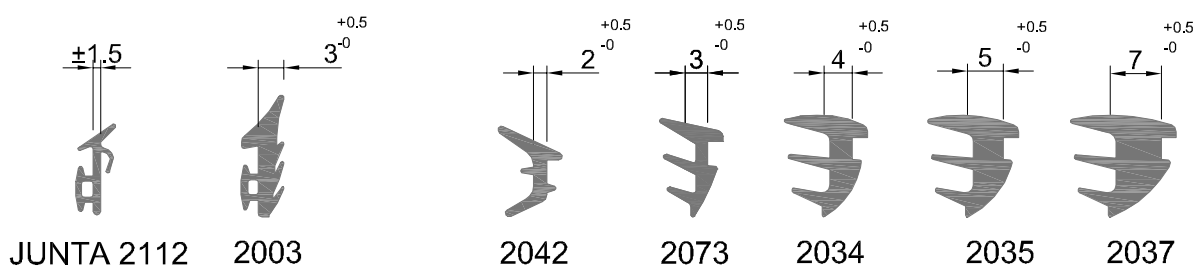
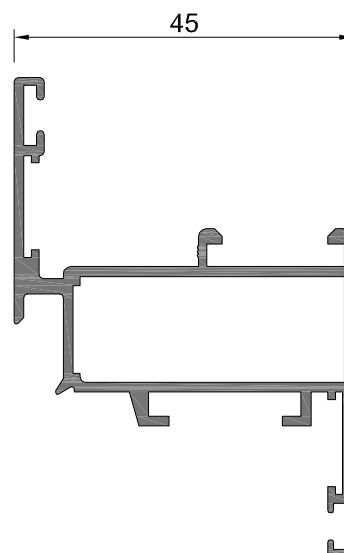
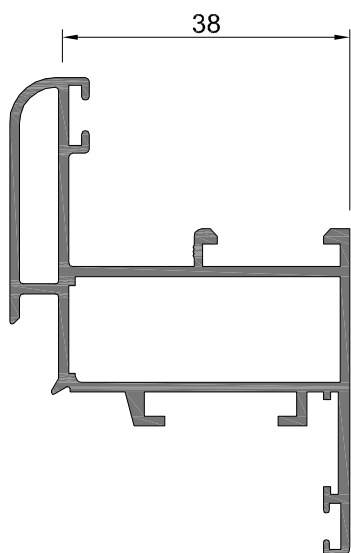


TABELA ORIENTATIVA - PERFIS DE 38mm

VEDANTE EXTERIOR	ESPESSURA VIDRO	VEDANTE INTERIOR	BITE
2042	4	2042	AT/SB/SA92
2003	4	2035	AT/SB/SA 97
2003	5	2034	AT/SB/SA 97
2003	6	2035	AT/SB/SA 93
2003	10	2035	AT/SB/SA 94
2003	12	2073	AT/SB/SA 94
2003	14	2035	AT/SB/SA 95
2003	16	2035	AT/SB/SA 96
2003	18	2034	AT/SB/SA 96
2112	20	2034	AT/SB/SA 96
2003	20	2037	AT99
2003	22	2035	AT99
2003	23	2034	AT99
2003	24	2073	AT99
2003	25	2042	AT99

TABELA ORIENTATIVA - PERFIS DE 45mm

VEDANTE EXTERIOR	ESPESSURA VIDRO	VEDANTE INTERIOR	BITE
2042	4	2042	AT 91
2003	5	2037	AT 92
2003	6	2035	AT 92
2003	10	2035	AT 97
2003	14	2034	AT 93
2003	16	2035	AT 94
2003	18	2034	AT 94
2003	20	2035	AT 95
2003	22	2034	AT 95
2003	24	2035	AT 96
2003	26	2034	AT 96
2003	26	2037	AT 99
2042	28	2042	AT 96
2003	28	2035	AT 99
2003	29	2034	AT 99
2003	30	2073	AT 99
2003	31	2042	AT 99

2001
(Material: EPDM)
(Caixa: 8 rolosx50m)

2101
(Material: PVC base rígida)
(Rolo: 100m)

2051
(Material com 2 durezas)
(Zona de batente: E.P.D.M. esponjoso)
(Base: E.P.D.M. de 70° SHORE)
(Rolo: 300m (150m+150m))

208274 JUNTA DE ESTANQUIDADE 2001
208492 JUNTA DE VEDAÇÃO 2101
208008 JUNTA DE ESTANQUIDADE 2051

(Material: PVC com base rígida)
(rolo: 100m)

(Junta para série SB-Económica, Pivotante ou em alternativa para portas. Para perfil SB 63. Aplicar só no aro móvel)

208264 JUNTA DE ESTANQUIDADE 2102

2003
(Material: EPDM)
(Rolo: 100m)

2055
(Material: EPDM)

208350 JUNTA DE VEDAÇÃO EXTERIOR 2003
208289 JUNTA DE BATENTE 2055

213290 CANTO VULCANIZADO 2105.1N

2042 **2073** **2034** **2035** **2037**

Material: EPDM

208191 JUNTA DE CUNHA 2042 208196 JUNTA DE CUNHA 2035
208195 JUNTA DE CUNHA 2034 208904 JUNTA DE CUNHA 2037
208199 JUNTA DE CUNHA 2073

JUNTA 1311

MONTAGEM COM A JUNTA 1311

(Para o perfil SB 49)

208151 JUNTA 1311

2105N

(Material: EPDM)
(Caixa: 160m)

208486 JUNTA DE VEDAÇÃO CENTRAL 2105N

VR3105 **VR3180** **5007**

VR 3105 = Junta de 2 durezas em PVC para o perfil SB 32
VR 3180 = Junta de 2 durezas em PVC para o perfil SB 32
- Alternativa à Junta VR3105 no exterior
5007 = Junta de 2 durezas em PVC para o perfil SB 49

208292 JUNTA INFERIOR PORTA VR3105
208294 JUNTA INFERIOR PORTA VR3180
000000 JUNTA INFERIOR PORTA 5007 PRETO

2012
(Material: PVC base rígida)
(Caixa: 3 rolosx100m)

2112
(Material: EPDM)
(Rolo: 200m)

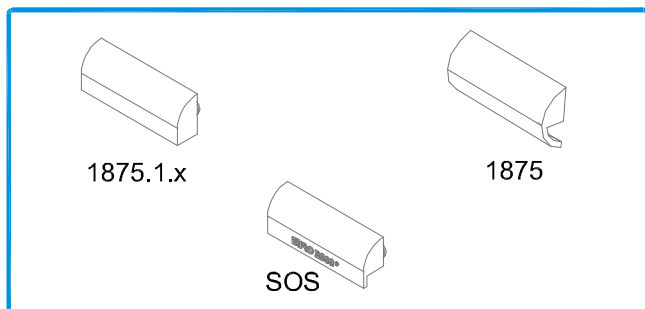
(A aplicação das juntas 2012 ou 2112 é facultativa)

208276 JUNTA DE ESTANQUIDADE 2012
208278 JUNTA DE ESTANQUIDADE 2112

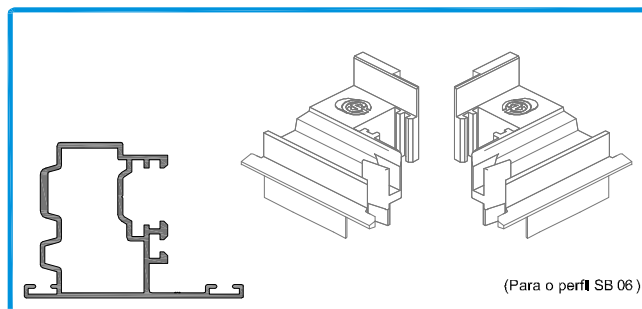
(Para os perfis SA25)

(Para os perfis SA32 e KY 86)

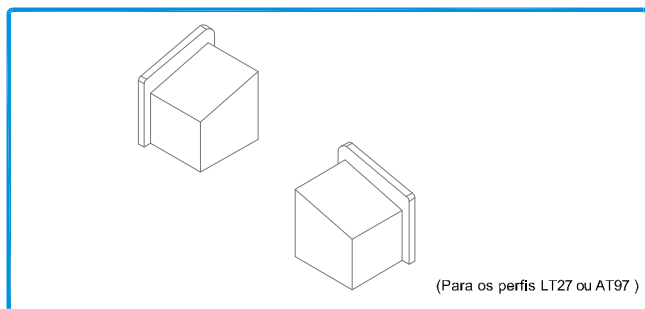
208434 JUNTA PELÚCIA 7x10 S-FIN
208464 JUNTA PELÚCIA 8.5x12 S-FIN



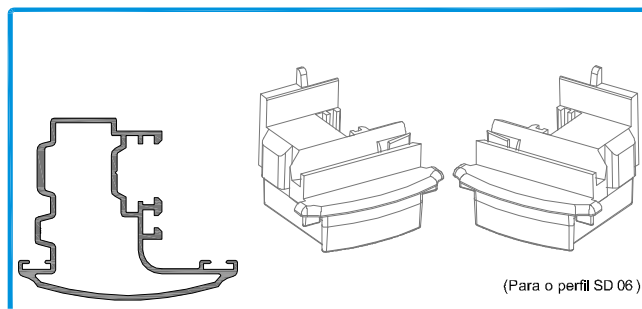
210154 GOTEIRA 1875 Br/Pr 210142 GOT. C/VÁLV. 1875.1.74
 210280 GOT. SOS C/VÁLV. Br 210144 GOT. C/VÁLV. 1875.1.78



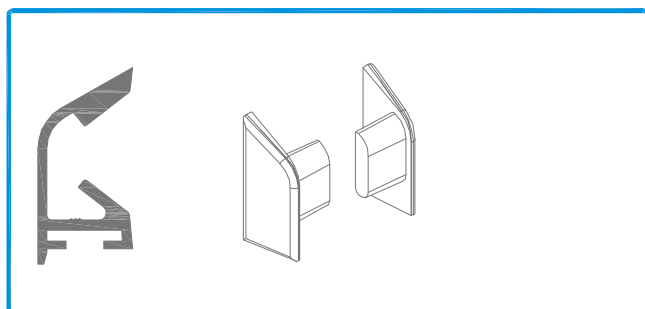
212336 CONJUNTO TAMPA INVERSOR SB F. (Pr./Br.)
 (Para o perfil SB 06)



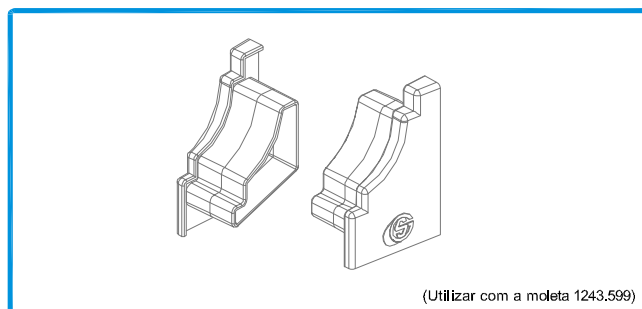
212366 CONJUNTO TOPO SOL 26 Pr
 (Para os perfis LT27 ou AT97)



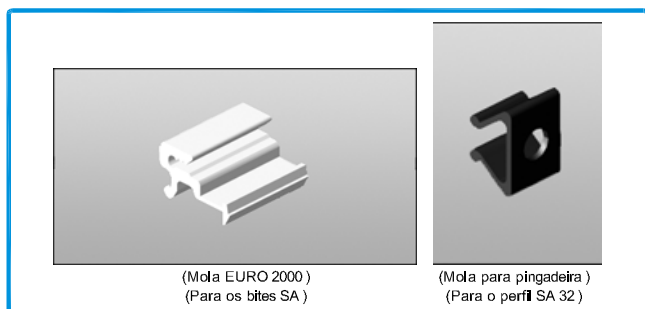
212106 CONJUNTO TAMPA INVERSOR SD 06 F. (Pr./Br.)
 (Para o perfil SD 06)



212346 CONJ. TAPA-TOPOS SA 32 Br/Pr

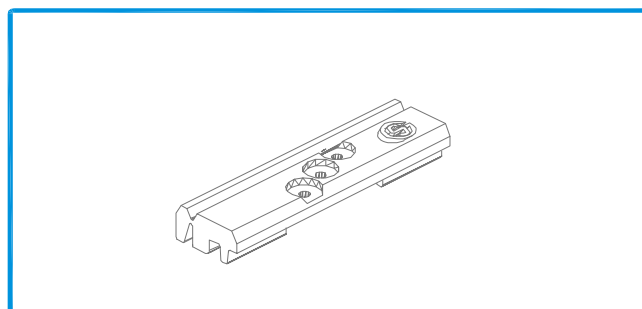


212600 CONJUNTO TAPA-TOPOS SD 32 (Br./Pr.)
 (Utilizar com a moleta 1243.599)

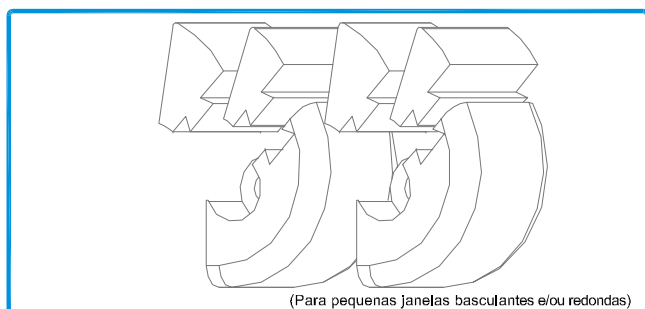


228165 (Mola EURO 2000)
 228181 (Para os bites SA)

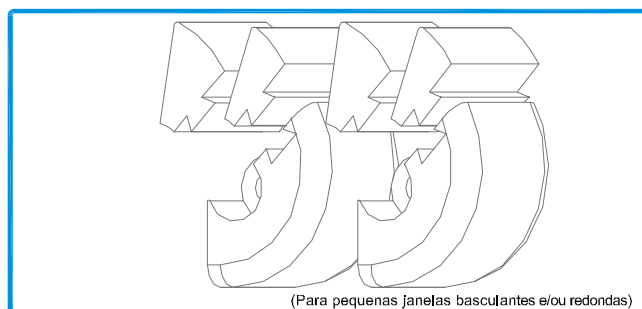
MOLA EURO 2000
 MOLA PARA PINGADEIRA
 (Mola para pingadeira)
 (Para o perfil SA 32)



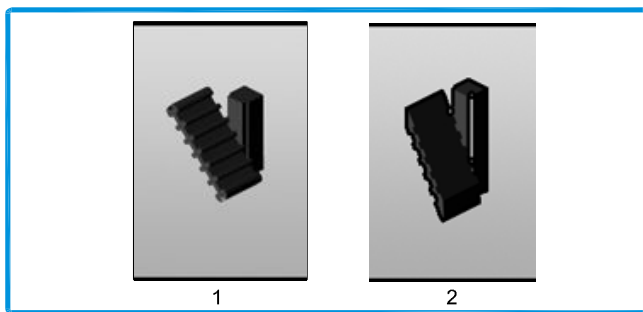
218194 CALÇO P/VIDRO EURO 2000 Nylon



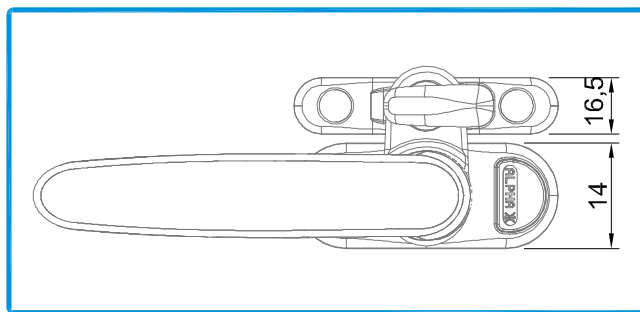
212146 CONJUNTO PARA BASCULANTE B215 Pr.
 212148 CONJUNTO PARA BASCULANTE B217 Br.



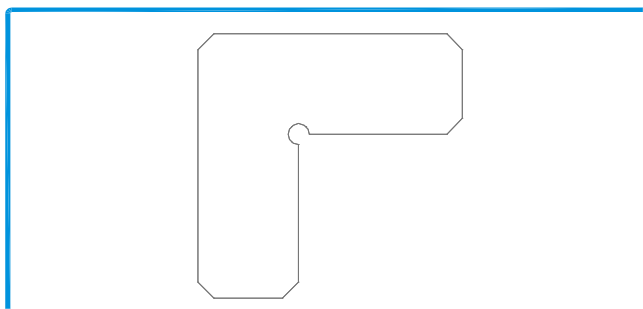
212150 CONJUNTO PARA BASCULANTE B218 Pr.
 212152 CONJUNTO PARA BASCULANTE B220 Br.



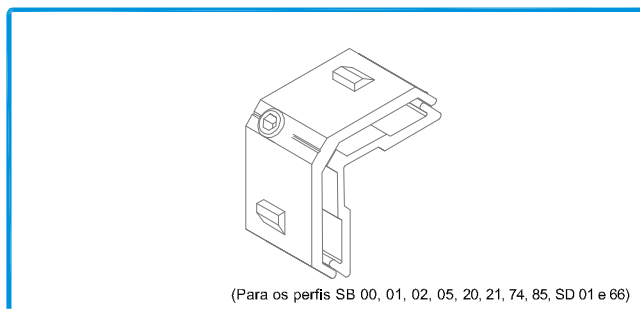
212328 1 - CONJUNTO SUP. LAM. PERS. NYLON PARA PERFIL KZ 73
212326 2 - CONJUNTO SUP. LAM. PERS. BL PARA PERFIL KZ 63



231221 TRINQUETA 607 (Branco/Preto/Verde)

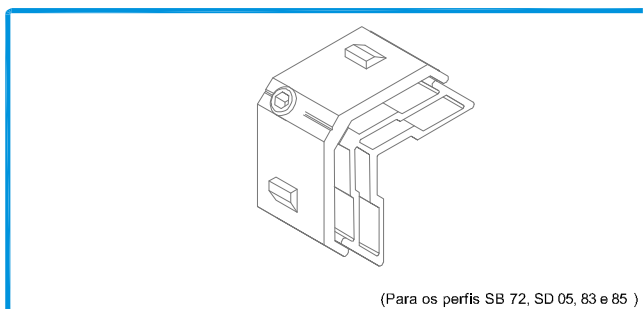


213246 CANTO CR S/SB



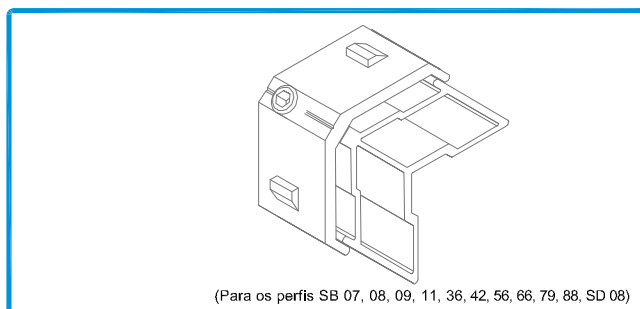
(Para os perfis SB 00, 01, 02, 05, 20, 21, 74, 85, SD 01 e 66)

204436 ESQUADRO SB E. PEQUENO



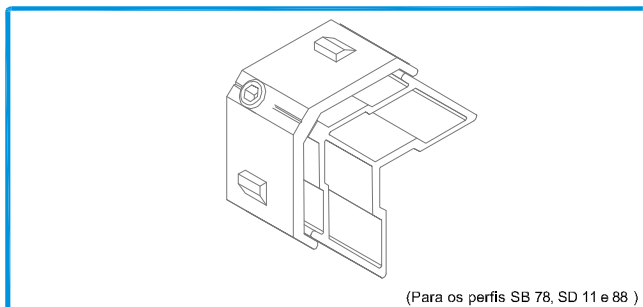
(Para os perfis SB 72, SD 05, 83 e 85)

204728 ESQUADRO AT 2100 E. PEQUENO



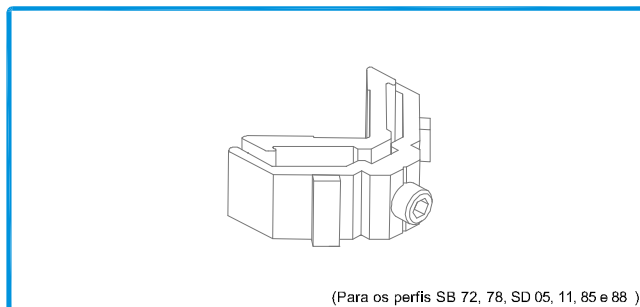
(Para os perfis SB 07, 08, 09, 11, 36, 42, 56, 66, 79, 88, SD 08)

204434 ESQUADRO SB E. GRANDE



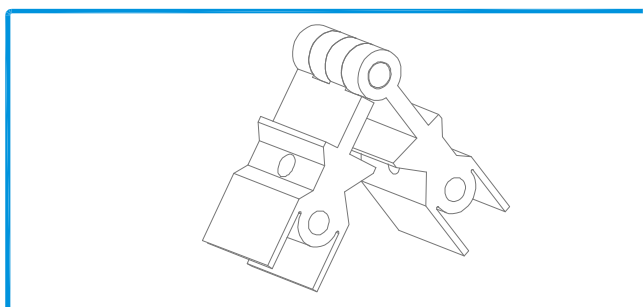
(Para os perfis SB 78, SD 11 e 88)

204730 ESQUADRO AT 2100 E. GRANDE

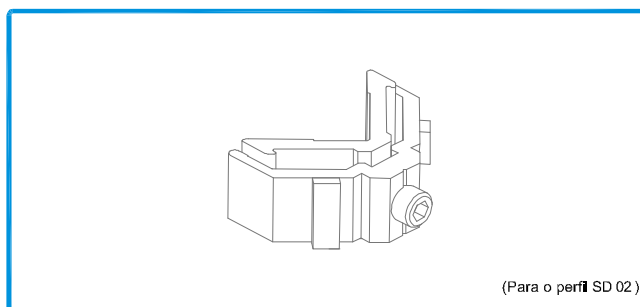


(Para os perfis SB 72, 78, SD 05, 11, 85 e 88)

204306 ESQUADRO GRADUÁVEL AT 2100

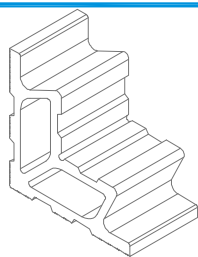


204300 ESQUADRO GRADUÁVEL SB (3514)



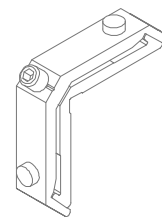
(Para o perfil SD 02)

204452 ESQUADRO SB PEQUENO



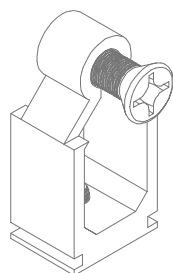
(Para o perfil SD 66 juntamente com o ESQ. SB E. PEQUENO)
(Para o perfil SB 66 juntamente com o ESQ. SB E. GRANDE)

204254 ESQUADRO CORTADO SA 35 GRANDE

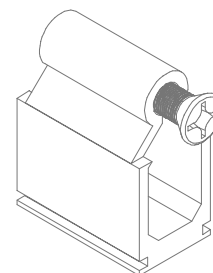


(Para os perfis SB 63, KY 69 e KY 70 e AT 83)

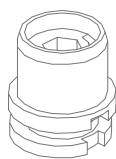
204029 ESQUADRO 18-1414 C



232118 UNIÃO TRAVESSAS SA2001 P

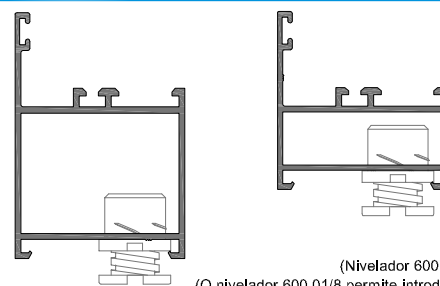


232116 UNIÃO TRAVESSAS SA2001 G
290037 PARAFUSO SUPLEMENTAR P/UNIÃO SA2001 G INOX



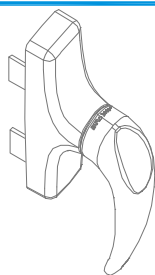
(Aplicar com a chave 38-0003)

224200 NIVELADOR PEQUENO 38-17



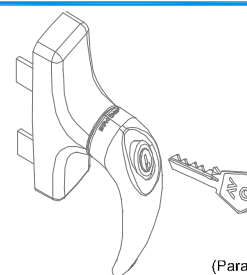
(Nivelador 600.01/8 = Chave Umbrako 8)
(O nivelador 600.01/8 permite introduzir a bucha directamente)

224205 NIVELADOR PEQUENO 600.01/8



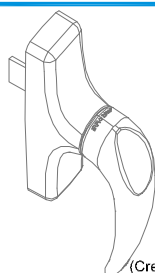
(Cremone 870: Para janelas sem oscilobatente
Acabamentos: Branco, Preto, Cinza, Latão, Inox ou Dourado)

200301 CREMONE MANON 870



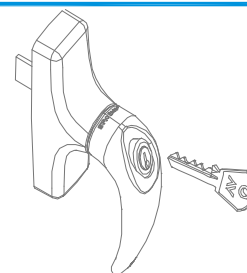
(Para janelas sem oscilobatente
Acabamentos: Branco, Preto, Cinza, Latão, Inox ou Dourado)

200215 CREMONE MANON 870.754



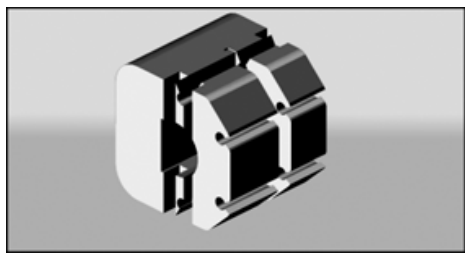
(Cremone 873.2: Para janelas com oscilobatente
Acabamentos: Branco, Preto, Cinza, Latão, Inox ou Dourado)

200315 CREMONE MANON 873



(Para janelas com oscilobatente
Acabamentos: Branco, Preto, Cinza, Latão, Inox ou Dourado)

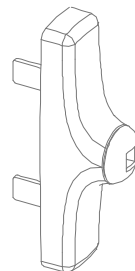
200969 CREMONE MANON 873.754



Eixo vertical: 60 Kg máximo
Eixo horizontal: 80 Kg máximo

206370

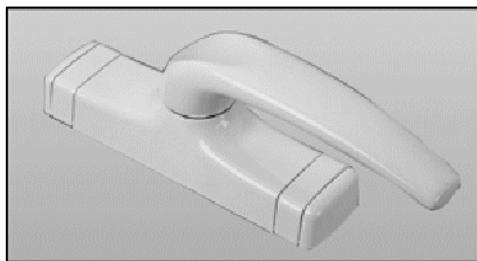
RÓTULA PIVOT 1151.4



(Utilizar com a moleta 1243.599)

200405

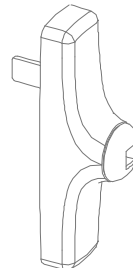
CREMONE SEM MOLETA 870.752 Preto



(Cremona para persianas ou vãos com abertura para exterior)

200330

CREMONE MANON EXT. 876



(Utilizar com a moleta 1243.599)

200406

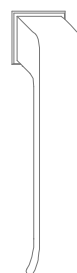
CREMONE P/OSCILO-BATENTE S/MOLETA 873.756 Preto



(Cremona para persianas ou vãos com abertura para exterior)

200290

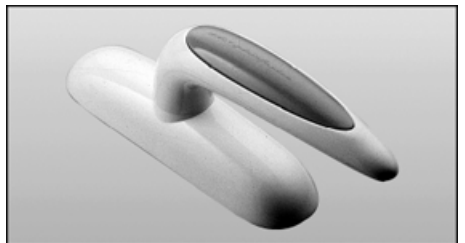
CREMONE MANON EXT. 876.751



(Utilizar com o cremone 870.752)

211310

MOLETA CREM. 1243.599 Preto



(880.2 - Cremona em alumínio para janela sem oscilo-batente)
(883.2 - Cremona em alumínio para janela com oscilo-batente)

200260
200273

CREMONE GIOCONDA 880.2 (Br./Pr.)
CREMONE GIOCONDA 883.2 (Br./Pr.)



(Lente para cremone Gioconda, em várias cores)

228084

LENTE GIOCONDA 880.701.(X)

- .74 = Preto
- .75 = Creme
- .78 = Branco
- .80 = Preto metalizado
- .82 = Cinza
- .83 = Verde metalizado
- .85 = Azul céu
- .86 = Verde água
- .90 = Cromado
- .91 = Dourado



(Moleta para fecho 825)

211300

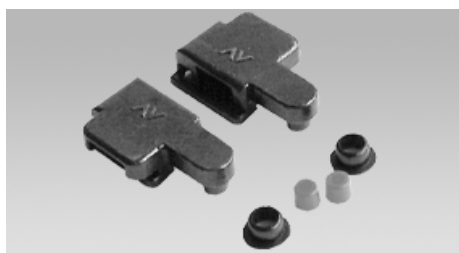
MOLETA SABBIA 1618



(Mecanismo para portas de sacada)

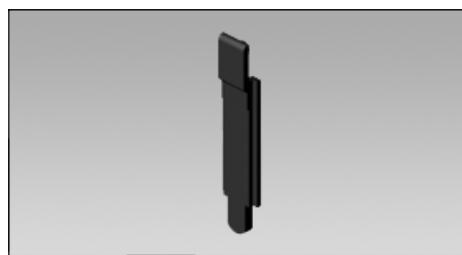
201501

FECHO PIVOT TAUDUE 825



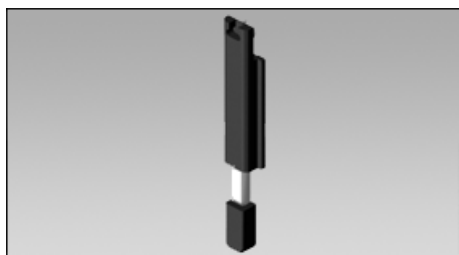
215114

PEÇA CREMONE VARETA 1481



206490

TERMINAL VARETA 1486



206500

TERMINAL VARETA 2000



206475

TERMINAL VARETA C/ REGULAÇÃO 1487



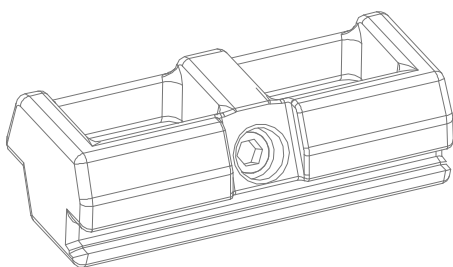
202090

CONTRA-FECHO DUPLO 1416.6



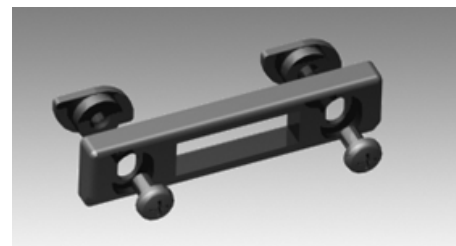
202077

CONTRA-FECHO 1404



202091

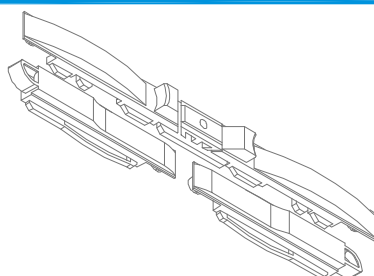
CONTRA-FECHO DUPLO REGULÁVEL 1414



(Aplicar com os artigos C5001 ou C6006)

202310

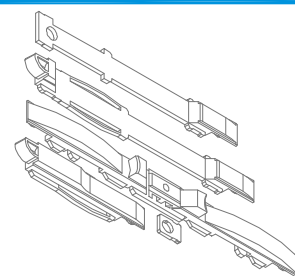
CONTRA-FECHO DUPLO REGULÁVEL 2020



(Aplicar em janelas de abrir de 2 folhas)

201507

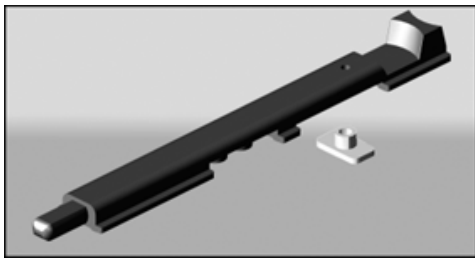
FECHO SEMI-AUTO PARA 2ª FOLHA C5001



(Aplicar em janelas com oscilobatente de 2 folhas)

201030

FECHO SEMI-AUTO PARA 2ª F C/O-B C6006



(Aplicar nos perfis SB 06 ou SD 06)

201491

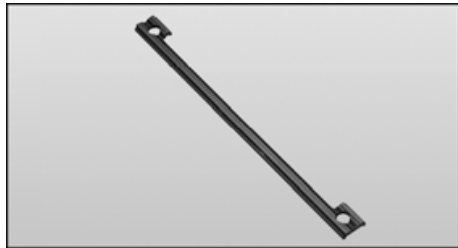
FECHO PARA 2ª FOLHA 2000



(Acessório para prolongar o fecho 1541)

401001

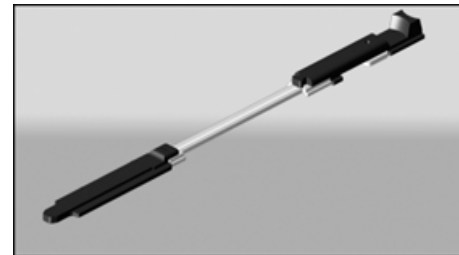
ALONGAMENTO 1541.800



(Aplicar com o fecho 1541 em vãos de 3 ou 4 folhas ou com oscilobatente)

214280

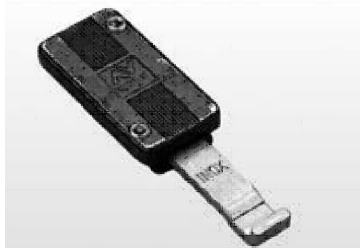
VARETA 1541.820



(Aplicar em janelas de 2 ou 3 folhas com oscilobatente)

225130

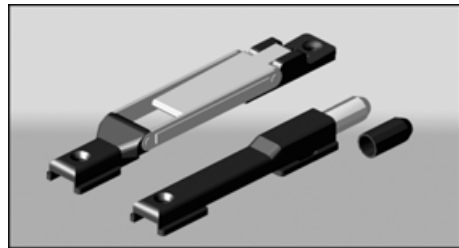
PASSADOR 3000.854



(Para janelas de 2, 3 ou 4 folhas pequenas)

225120

PASSADOR FOLHA 1243.830/8



(Para portas de 2, 3 ou 4 folhas)

225155

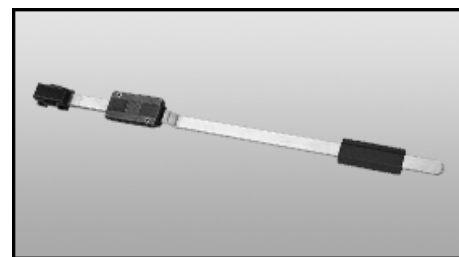
PASSADOR REVERSÍVEL 1550



Acessório para prolongar o passador 1550)

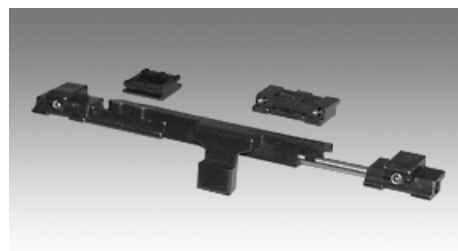
225154

HASTE FECHO 1550.801



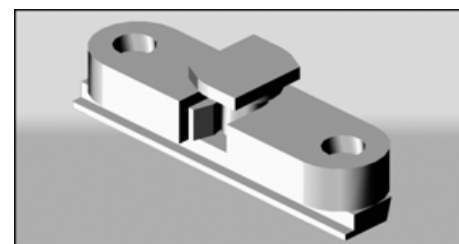
225205

FECHO PARA 2ª FOLHA 1545.2



225141

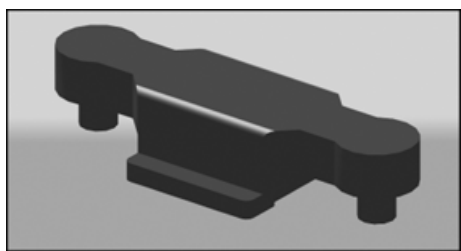
PASSADOR HORIZONTAL 3000.841



(Acessório para prolongar o fecho 1541)

218206

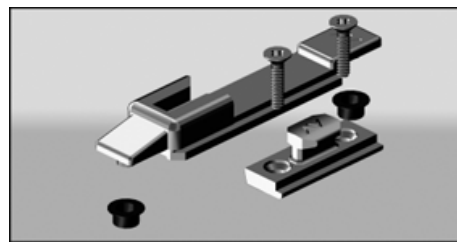
CLIQUE DE RETENÇÃO 1468



(Para 3º ponto de fecho)

201463

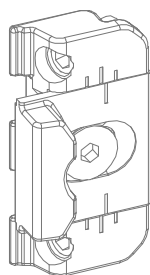
FECHO LATERAL 1243.710



(Pontos de fecho suplementares)

201363

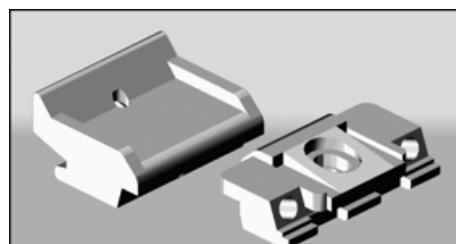
FECHOS ANTI-ARROMBAMENTO 1246.835



(Aplicar com o fecho 1243.710)

202075

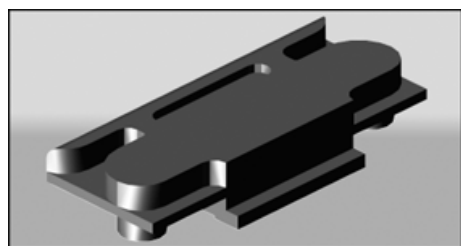
CONTRA-FECHO 1243.710



(Para vãos com H>1400mm)

201537

FECHO SUPLEMENTAR 1246.832



(Aplicar com o artigo 1416.5)

230225

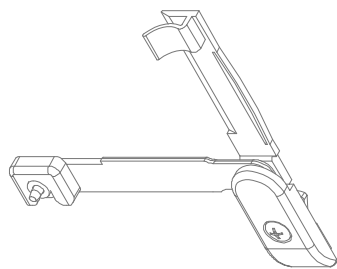
SUPLEMENTO PARA VENTILAÇÃO 1463



(Aplicar com o artigo 1463)

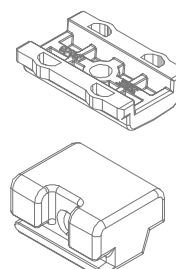
202089

CONTRA-FECHO DUPLO 1416.5



228104

LIMITADOR DE ABERTURA 6060 Pr.



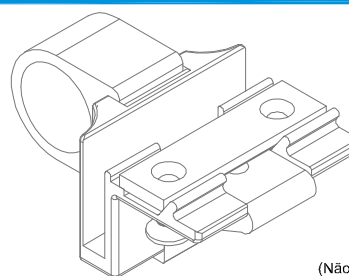
212154

CONJUNTO PARA CALÇO 1410.50 Pr.



201505

FECHO REVERSÍVEL 807



(Não necessita executar furações)
(Fecho com regulação para janelas basculantes)

201547 FECHO P/BASCULANTE REGULÁVEL 509R (Br., Pr. ou Cinza)



(Chave 874.598 para retirar puxador 874.2. Sob pedido)



(Aplicar com art. 1200/8 ou 1201/8)

200814

PUXADOR SIMPLES 874.2



228117

MECANISMO DUO 1201/8



201495

FECHO PARA BASCULANTE 1357



(Mecanismo para janelas com oscilobatente)

228010

MECANISMO MONO 1200/8



(Tampa de protecção para puxador 874.2)

207511

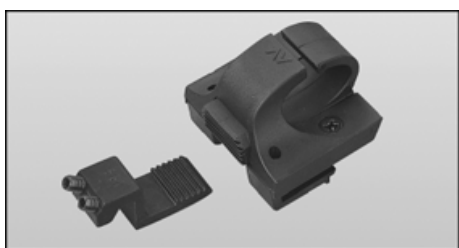
TAMPA DE PROTECÇÃO 874.805



(1344.4 - Compasso para janelas basculantes)
Peso máximo da janela basculante com 2 braços = 70 Kg

210114
210103

BRAÇO PIOVRA 1344.4
BRAÇO PIOVRATRE 1341 (Altura mín. folha = 280mm)



201497

FECHO P/BASCULANTE 1370.1

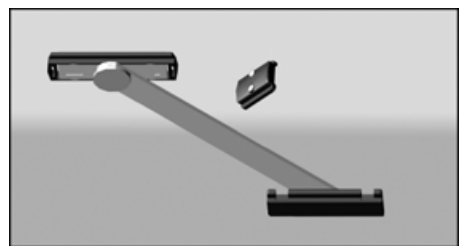


Peso máx. janela basculante = 15Kg
Peso máx. janela projectante = 30Kg

Altura máxima janela basculante = 600mm

212060

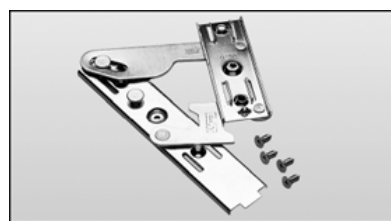
CONJUNTO DOBRADIÇA INOX 1953
(Para janela basculante ou projectante)



(Compasso para janelas basculantes)
(Mínimo 250mm de altura)

202026

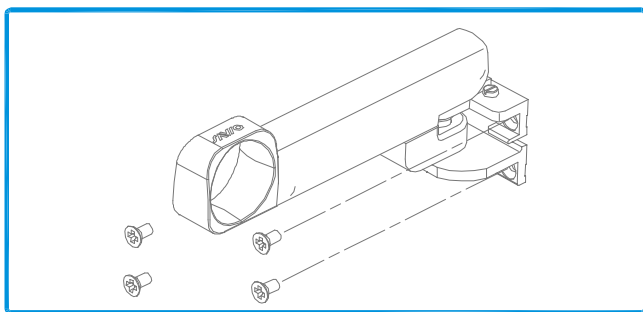
COMPASSO CE-001 Pr.



PARA JANELA BASCULANTE
Altura máxima = 600mm
Peso máximo da janela com 2 dobradiças = 15Kg
Ângulos de abertura = 30° ou 75°

202303

DOBRADIÇA KLEM. DUE 1180.5



202605
214253

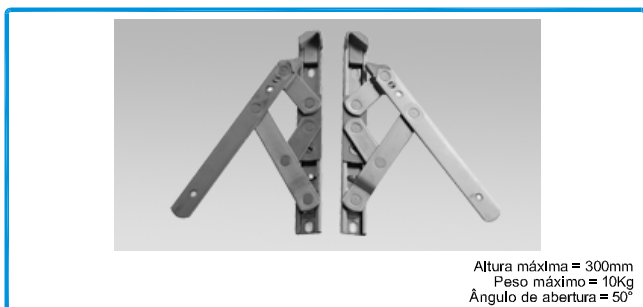
COMANDO 1206.1/2 LAC. 900
COMANDO 1206.1/1 LAC. 905



(Para janela projectante com dobradiça)
(Peso máx. com 2 compassos = 70Kg)

202065

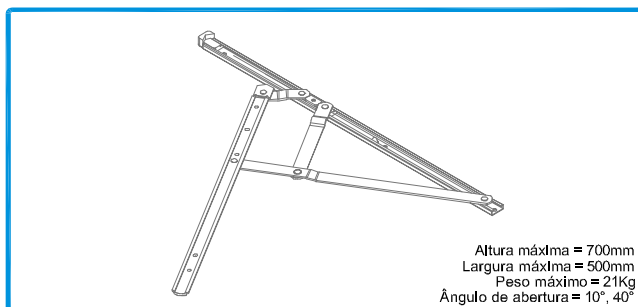
COMPASSO SAVIO 1307.1



Altura máxima = 300mm
Peso máximo = 10Kg
Ângulo de abertura = 50°

212030

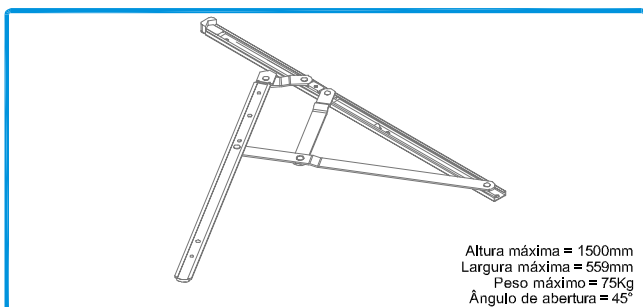
CONJUNTO BRAÇO PARA PROJECTANTES S 150



Altura máxima = 700mm
Largura máxima = 500mm
Peso máximo = 21Kg
Ângulo de abertura = 10°, 40°

212032

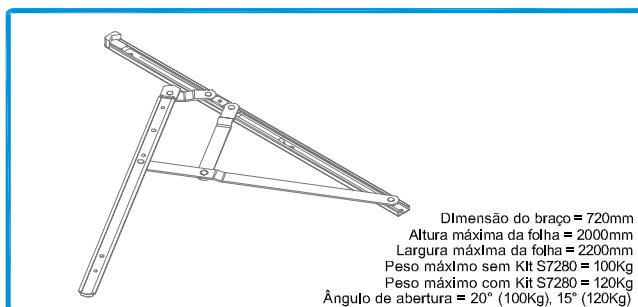
CONJUNTO BRAÇO PARA PROJECTANTES S 400



Altura máxima = 1500mm
Largura máxima = 559mm
Peso máximo = 75Kg
Ângulo de abertura = 45°

212034

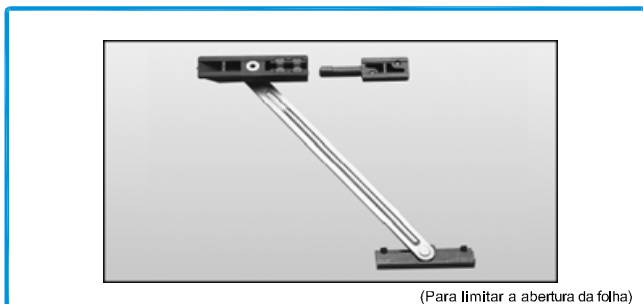
CONJUNTO BRAÇO PARA PROJECTANTES S 550



Dimensão do braço = 720mm
Altura máxima da folha = 2000mm
Largura máxima da folha = 2200mm
Peso máximo sem Kit S7280 = 100Kg
Peso máximo com Kit S7280 = 120Kg
Ângulo de abertura = 20° (100Kg), 15° (120Kg)

212021
223007

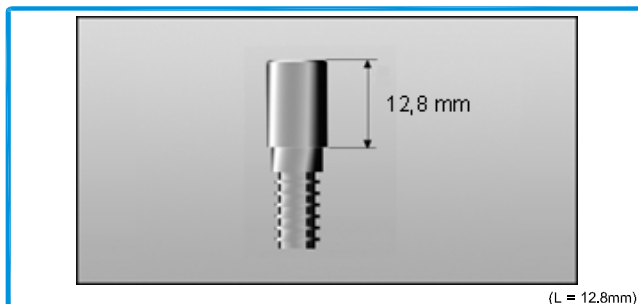
CONJUNTO BRAÇO PARA PROJECTANTES ST 26
KIT AJUSTÁVEL ST280



(Para limitar a abertura da folha)

202040

COMPASSO LIMITADOR DE ABERTURA 1343.2

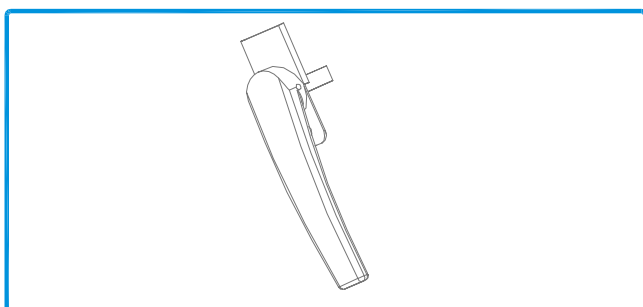


12,8 mm

(L = 12,8mm)

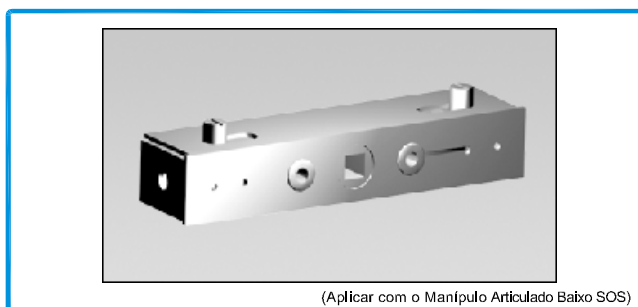
290101

PARAFUSO PB 12.8 mm



416006

MANÍPULO ARTICULADO BAIXO SOS



(Aplicar com o Manípulo Articulado Baixo SOS)

228210

MECANISMO INTERIOR SOS



(Aplicar com os cremones 876, 876.751 ou 915.1 e nos cremones 897.2, 897.3 ou 879.751)

223670

KIT MOV. INT. 1475.6



2 Dobradiças = 80 Kg
3 Dobradiças = 90 Kg

202208

DOBRADIÇA MORSA 1121.1



2 Dobradiças = 90 Kg
3 Dobradiças = 100 Kg

202104

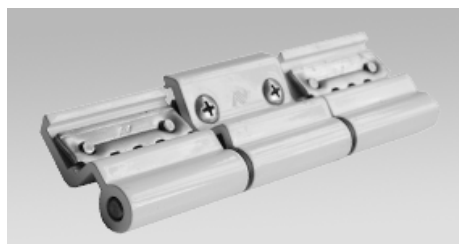
DOBRADIÇA MORSA 1122



2 Dobradiças = 80 Kg
3 Dobradiças = 90 Kg

202209

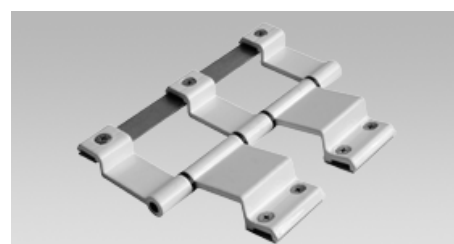
DOBRADIÇA MORSA 1123



2 Dobradiças = 90 Kg
3 Dobradiças = 100 Kg

202112

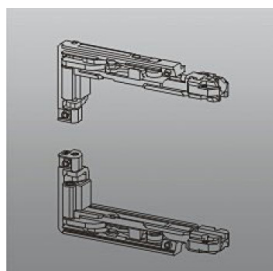
DOBRADIÇA MORSA PARA A 3ª FOLHA 1122.92



CONSULTAR DEPARTAMENTO TÉCNICO

202141

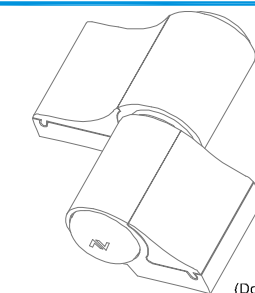
DOBRADIÇA AVANÇO PB 2000



(Dobradiça oculta)

222121

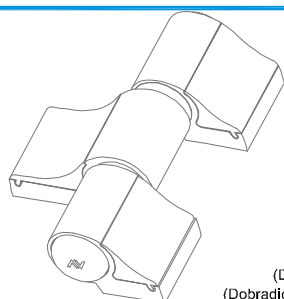
JOGO DOBRADIÇA 3020



(Dobradiça com regulação nos 3 eixos)
(Dobradiça certificada para peso máx.=150Kg)

202010

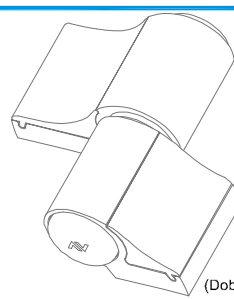
DOBRADIÇA MECHANICA 2 ABAS 1145/60



(Dobradiça com regulação nos 3 eixos)
(Dobradiça certificada para peso máx.=180Kg)

202610
000000

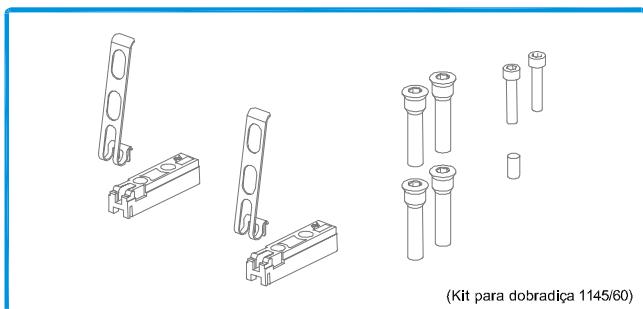
DOBRADIÇA MECHANICA 3 ABAS 1145.3/60
DOBRADIÇA MECHANICA 3 ABAS 1145.3/79



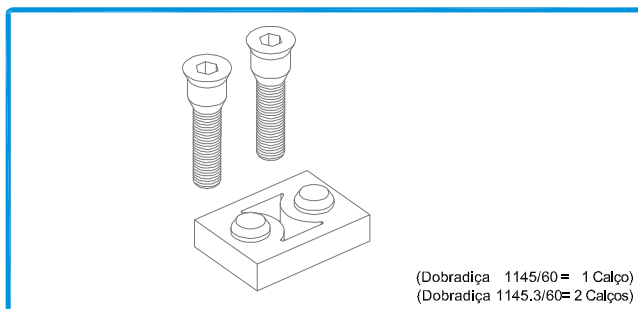
(Dob.1145.3/79 certificada para peso máx.=180Kg)

202012

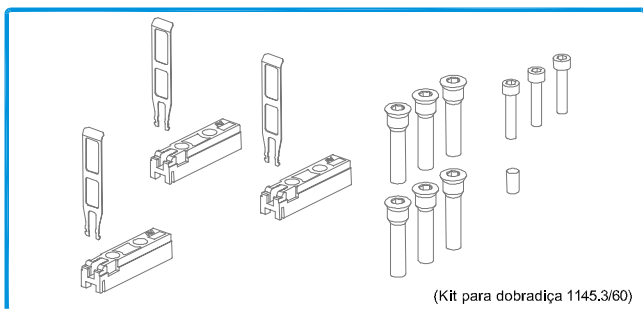
DOBRADIÇA MECHANICA 2 ABAS 1145/79



223100 KIT DE FIXAÇÃO PARA MECHANICA 1145.705



218170 CALÇO PARA DOBRADIÇA MECHANICA 1145.703/7



223020 KIT DE FIXAÇÃO PARA MECHANICA 1145.715



210010 SEPARADOR 1125.802



210011 SEPARADOR 1145.802



211101 GABARITO PARA FURAÇÃO 1145.908



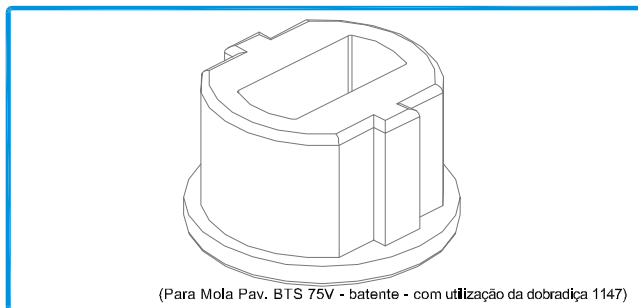
GABARITO MONTAGEM 1125.951 AC. NI.



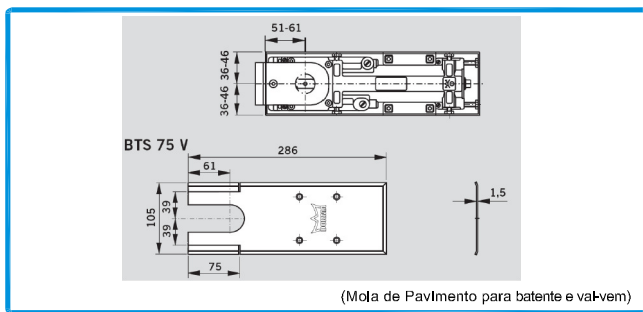
202511 DOBRADIÇA P/ MOLA 1147



202510 DOBRADIÇA 2 ABAS 1132.1/60



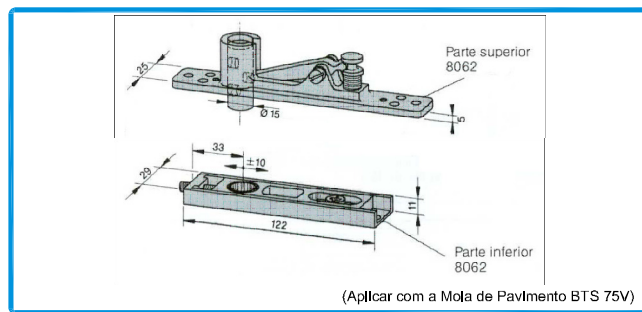
207327 SEPARADOR R. TER/1129.802 OXID



(Mola de Pavimento para batente e vai-vem)

228071

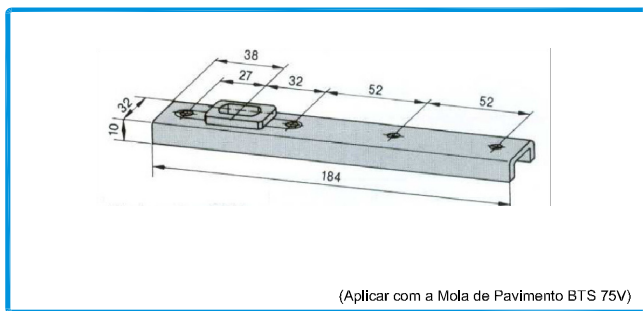
MOLA DE PAVIMENTO BTS 75V



(Aplicar com a Mola de Pavimento BTS 75V)

227111

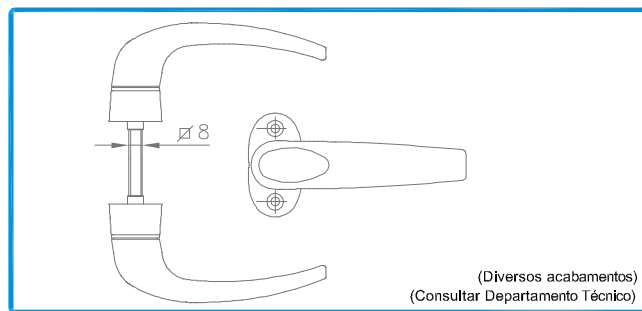
PIVOT SUPERIOR VAI-DEM 8062



(Aplicar com a Mola de Pavimento BTS 75V)

210104

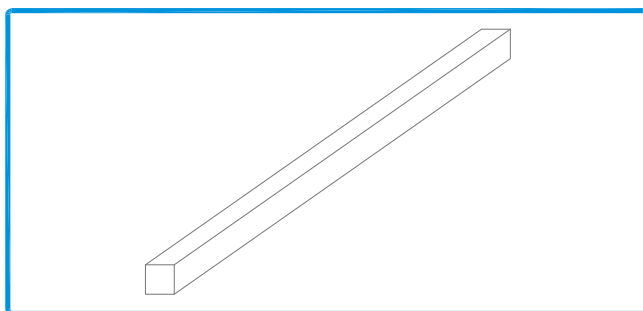
BRAÇO INFERIOR VAI-DEM 8021



(Diversos acabamentos)
(Consultar Departamento Técnico)

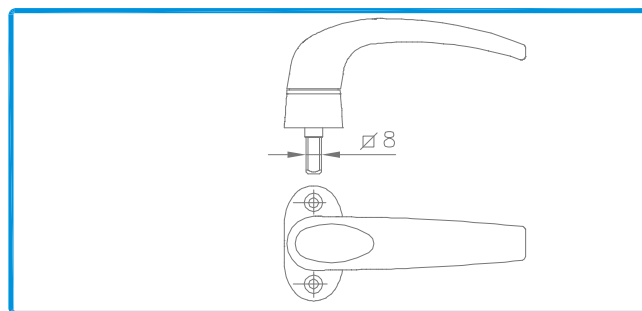
200747

PUXADOR DUPLO 874



227301

QUADRA AÇO 8mm PARA PUXADOR 874



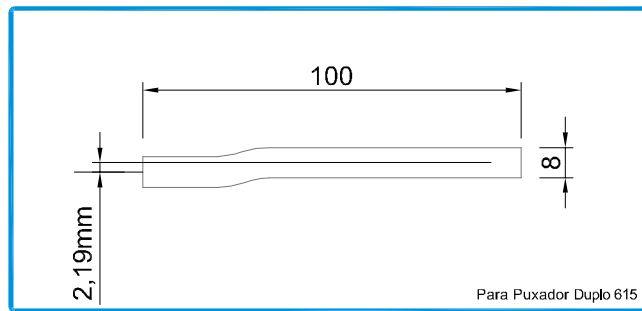
200814

PUXADOR SIMPLES 874.2



200920

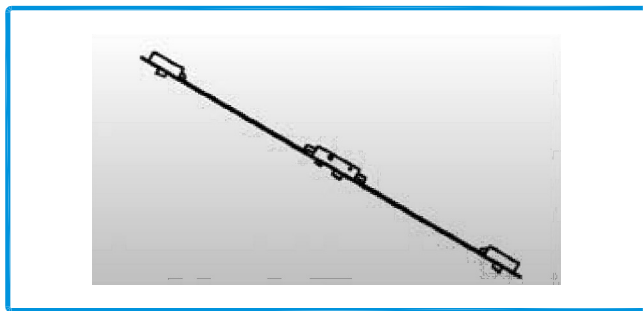
PUXADOR DUPLO 615



Para Puxador Duplo 615

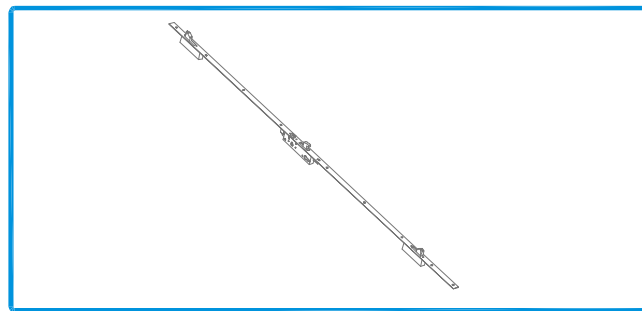
227302

QUADRA DESCENTRADA 130mm



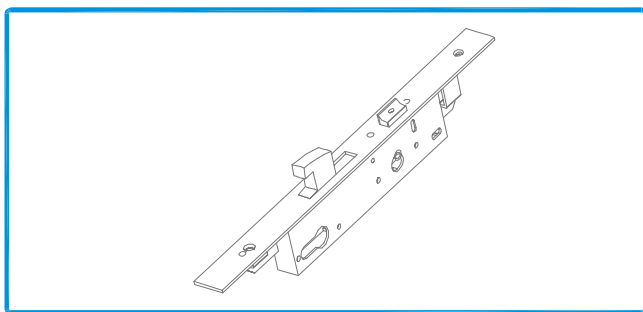
201550

FECHADURA DE 3 PONTOS 5570/27



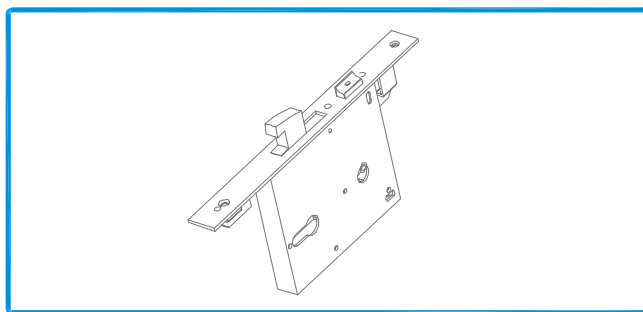
201031

FECHADURA DE 3 PONTOS 7796x30



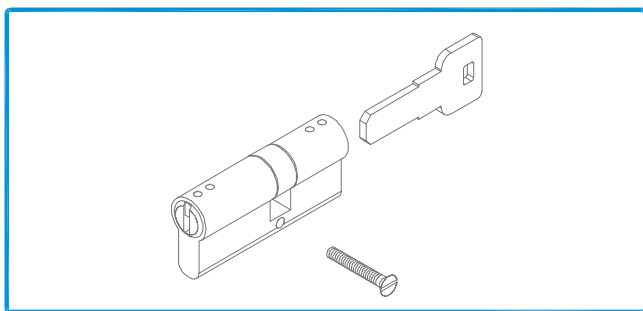
201033
201034

FECHADURA 7797x30
FECHADURA 7797x35



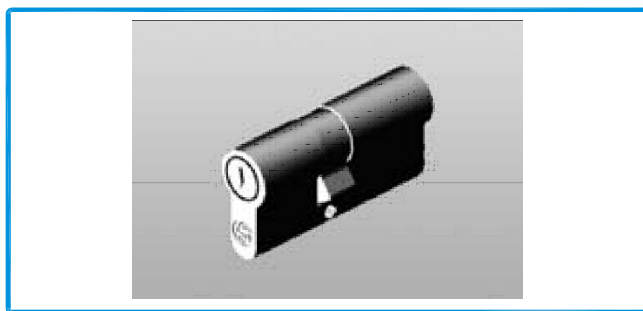
201013

FECHADURA DE ALMOFADA 5791x90



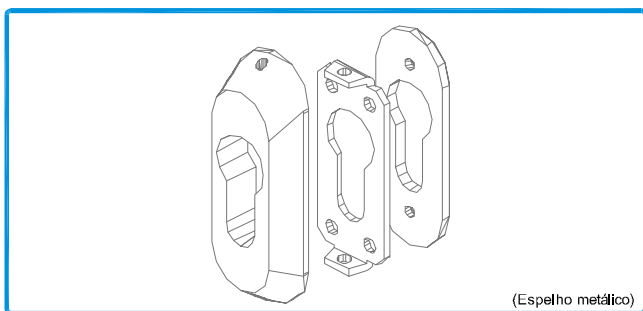
230040
230004

SEGREDO 30/45 (INCLUI 3 CHAVES)
SEGREDO SEGURANÇA SA/AT (INCLUI 5 CHAVES)



230020

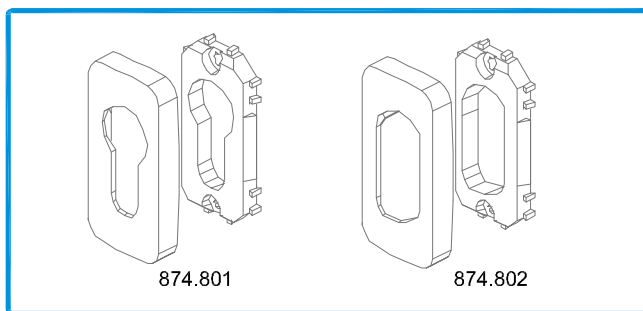
SEGREDO 27.5/35 (INCLUI 3 CHAVES)



220008

ESPELHO PARA SEGURANÇA 5100 (Pr.)

(Espelho metálico)

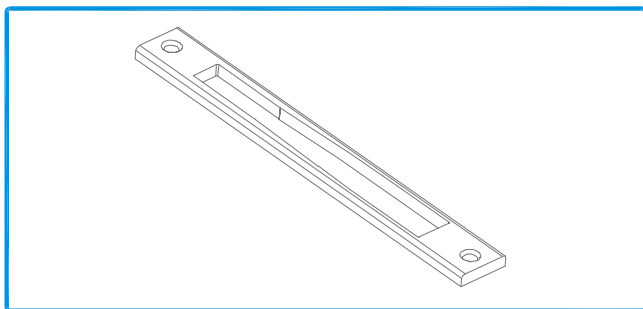


874.801

874.802

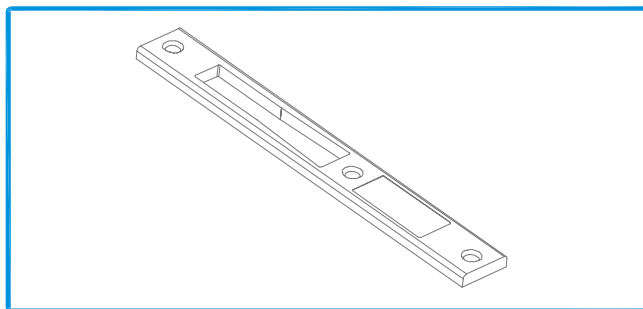
220190
220200

ESPELHO PARA SEGURANÇA 874.801 (Br./Pr.)
ESPELHO PARA SEGURANÇA 874.802 (Br./Pr.)



280230

TESTA FECHADURA STAND 2001



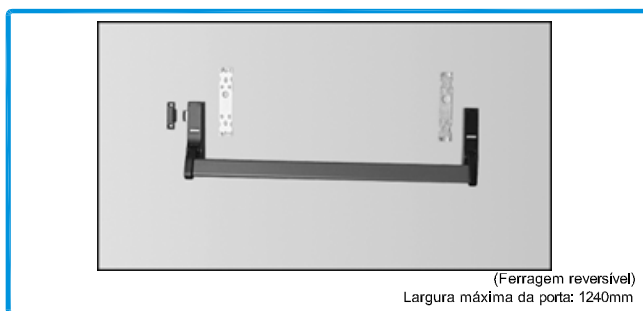
280220

TESTA FECHADURA PRUMO 2000



280200

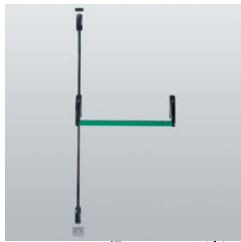
TESTA FECHADURA 5791x90



200001

ANTI-PÂNICO HORIZONTAL KH

(Ferragem reversível)
Largura máxima da porta: 1240mm



(Ferragem ambidestra com fechos superior e inferior)
Largura máxima da porta: 1240mm
Altura máxima da porta: 2400mm

200004

ANTI-PÂNICO VERTICAL KH.2



(Cremone reversível para anti-pânicoKH e KH.2)

200230

CREMONE COM FECHADURA KH.B.PR.



(Ferragem reversível)
Largura máxima da porta: 1240mm
Altura máxima da porta: 2400mm

FERRAGEM CERTIFICADA

200912

ANTI-PÂNICO HORIZONTAL 6000.1/1200

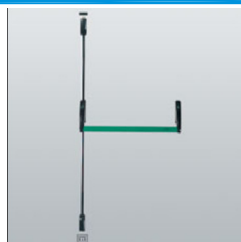


(Ferragem ambidestra com ponto de fecho superior e inferior)
Largura máxima da porta: 1240mm
Altura máxima da porta: 2400mm

FERRAGEM CERTIFICADA

200968

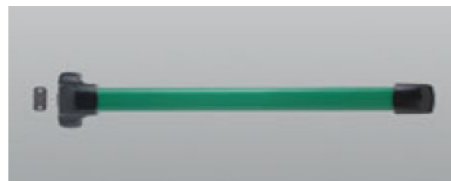
ANTI-PÂNICO VERTICAL 6000.2/1200



(Ferragem ambidestra com 3 pontos de fecho superior e inferior e lateral)
Largura mínima da porta: 800mm
Altura máxima da porta: 1240mm

200967

ANTI-PÂNICO VERTICAL 6000.3/1200

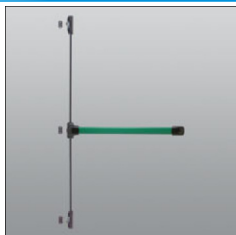


(Ferragem reversível)
Largura máxima da porta: 1240mm

FERRAGEM CERTIFICADA

200970

ANTI-PÂNICO HORIZONTAL 6100.1/1085

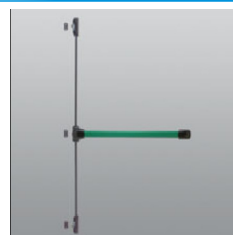


(Ferragem ambidestra com ponto de fecho superior e inferior)
Largura máxima da porta: 2450mm
Altura máxima da porta: 1240mm

FERRAGEM CERTIFICADA

000000

ANTI-PÂNICO VERTICAL 6100.2/1085



(Ferragem ambidestra com 3 pontos de fecho superior e inferior e lateral)
Largura mínima da porta: 800mm
Largura máxima da porta: 1240mm

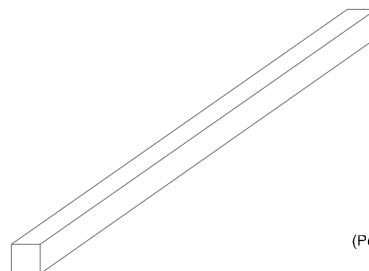
200971

ANTI-PÂNICO VERTICAL 6100.3/1085



200914

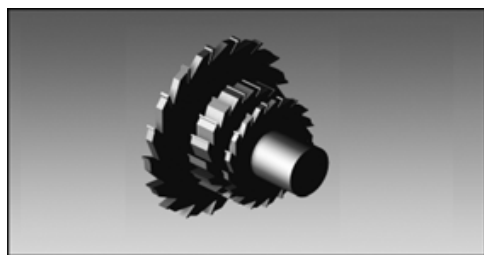
CREMONE COM FECHADURA 6000.875. Pr.



(Perfil em PVC com 3m)
(Para o perfil SB 80)

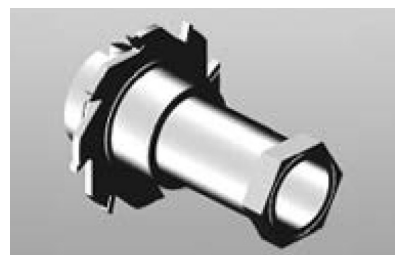
219133

DESLIZADOR CALHA 1201



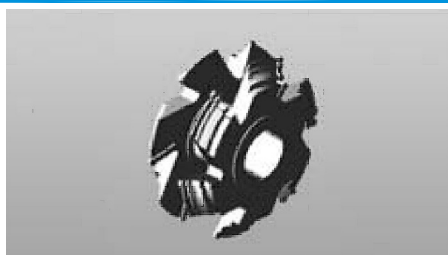
(Para Linhas Redonda, Reta e Económica)

406001 CONJUNTO FRESAS (3) SÉRIE 2000 + SB



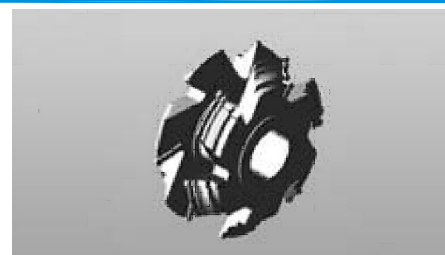
(Para os Perfis SD 13 ou SD 20)

406004 CONJUNTO FRESAS SD



(Para os Perfis SD 14, SD 52 ou SD 70)

406008 CONJUNTO FRESAS SD DECORATIVAS



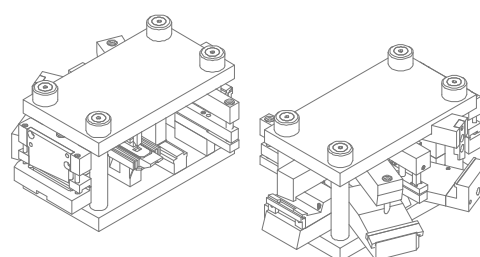
(Para os Perfis SD 18 ou SD 62)

212481 CONJUNTO FRESAS SD REDONDA



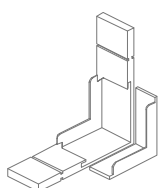
(Para mecanização do esquadro 18-1414-C)

220100 DISPOSITIVO MANUAL P18/14



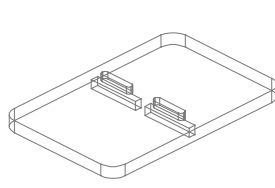
(Cortante para os sistemas AT, SA e SB)

408033 CORTANTE SA 2000 + AT 2100



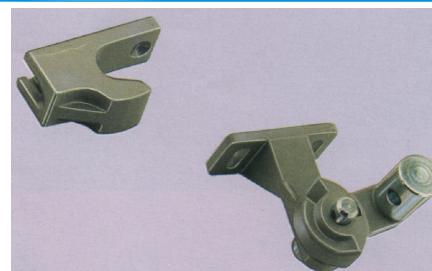
CALÇO PARA VIDRO DUPLO 38-8
(Para aplicar nos perfis sem bite)

218115
218125



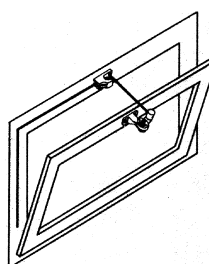
CALÇO SUPLEMENTAR PARA 38-8
(Para aplicar com o calço 38-8)

CALÇO PARA VIDRO DUPLO 38-8
CALÇO SUPLEMENTAR PARA 38-8



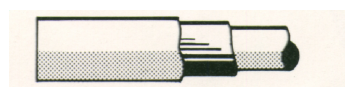
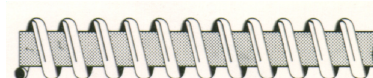
(Sem Bicha e sem Tubo)

223760 KIT PARA BASCULANTE SIMPLES



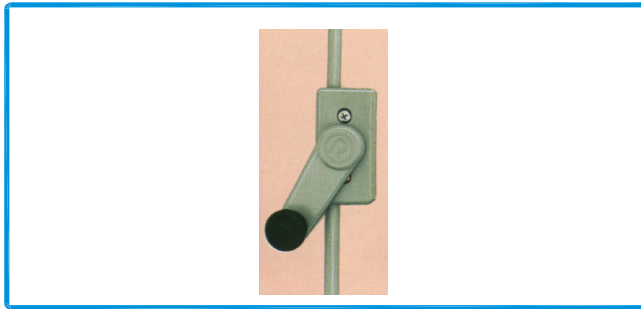
Com Bicha (3m) e com Tubo (3m)

223906 KIT COMPLETO QL. 1 (3m)

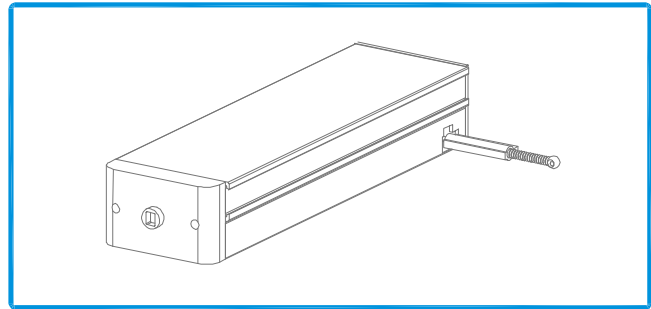


217118
231002

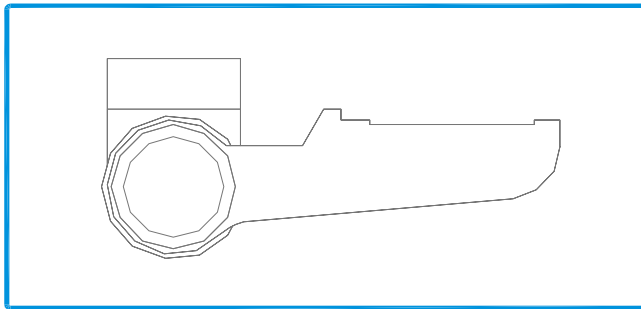
BICHA F604 (POR METRO)
TUBO F111 (3 METROS)



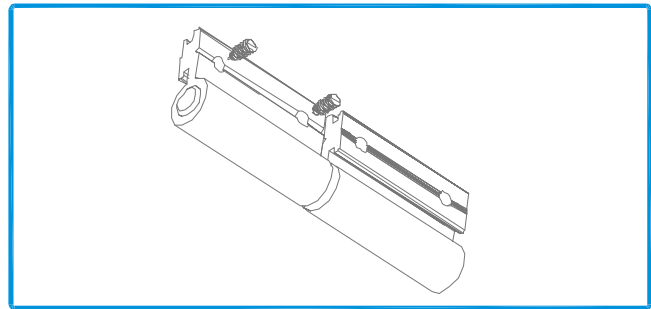
213124 ACIONADOR MECÂNICO CINZA



212248 ACIONADOR ELÉCTRICO PRT.



202229 DOBRADIÇA PARA SISTEMA TAPA-LUZ

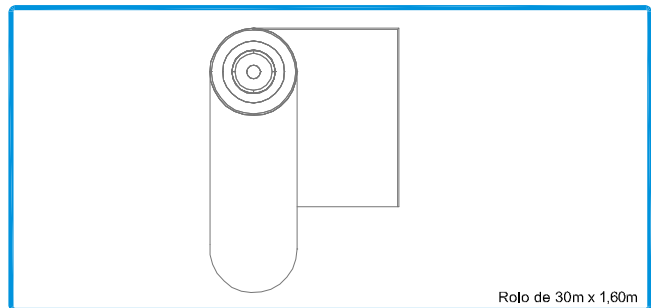


202230 DOBRADIÇA PARA PORTADAS INTERIORES/REDE MOSQUITEIRA



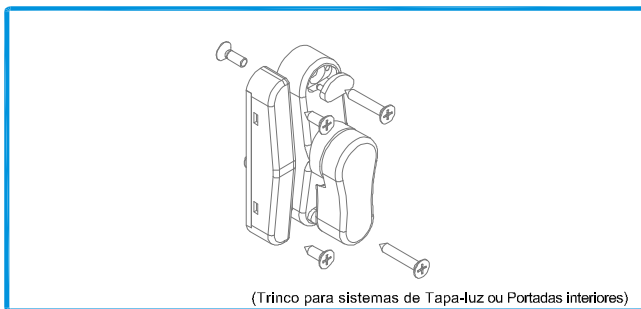
(Puxador para sistema de rede mosquiteira)

200910 PUXADOR SIMPLES SOS



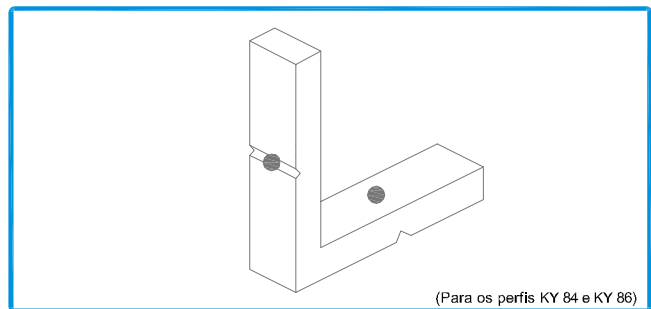
Rolo de 30m x 1,60m

229105 REDE MOSQUITEIRA EM FIBRA



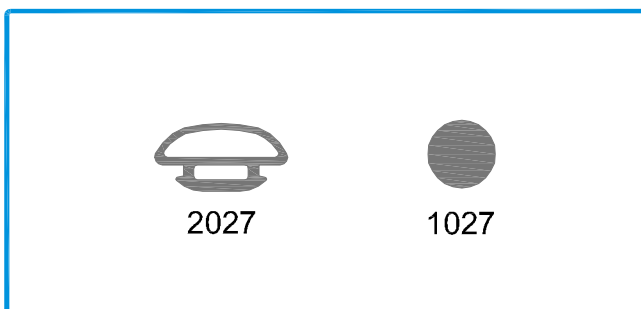
(Trinco para sistemas de Tapa-luz ou Portadas interiores)

231214 TRINCO REVERSÍVEL 9566 (Br./Pr.)



(Para os perfis KY 84 e KY 88)

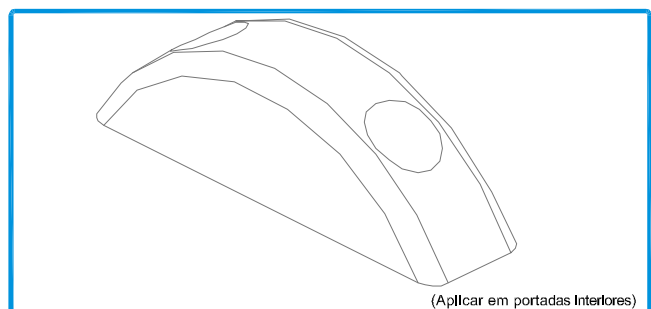
204380 ESQUADRO 1108



2027

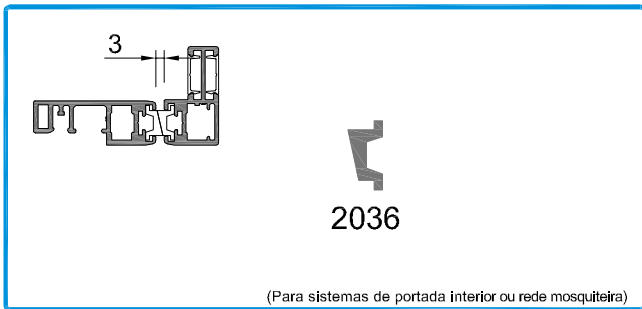
1027

208310 VEDANTE PARA MOSQUITEIRA 1027 Pr.
208261 JUNTA ESTANQUICIDADE 2027



(Aplicar em portadas Interiores)

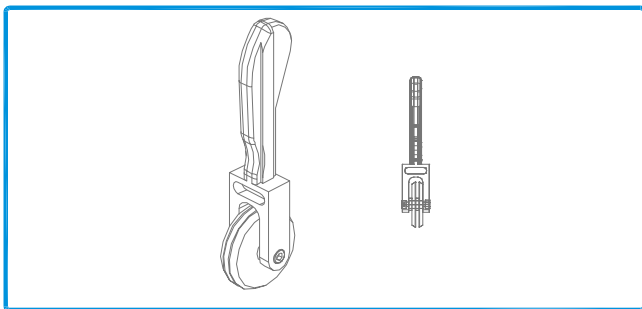
214146 BATENTE PARA PERSIANA 877.804



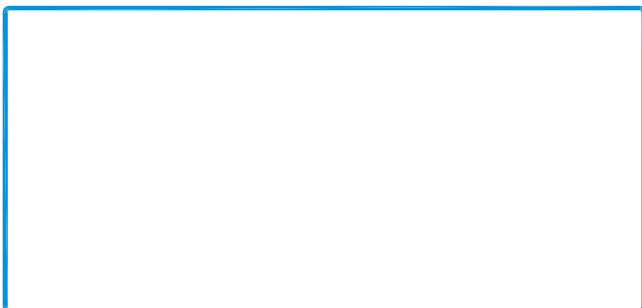
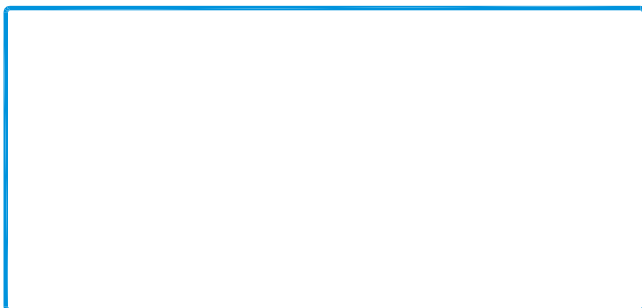
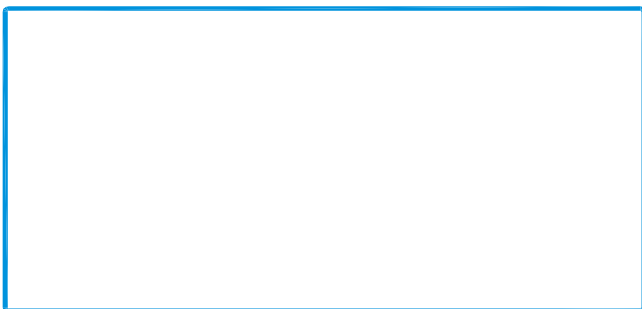
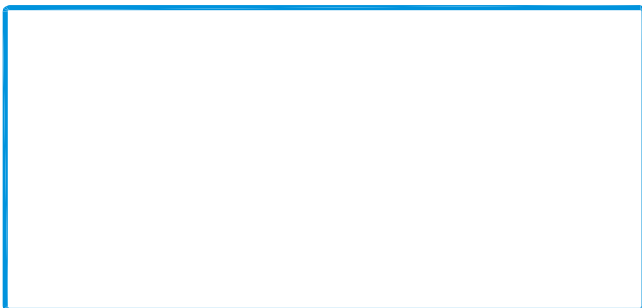
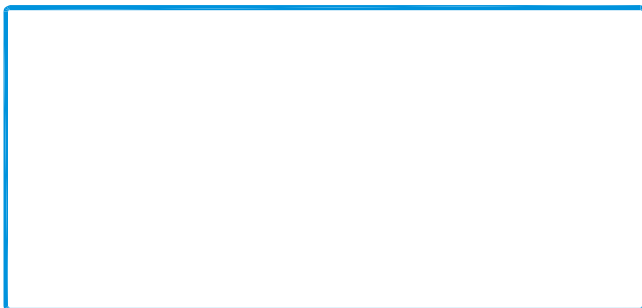
215155 PERFIL MAGNÉTICO 2036
 (Para sistemas de portada interior ou rede mosquiteira)



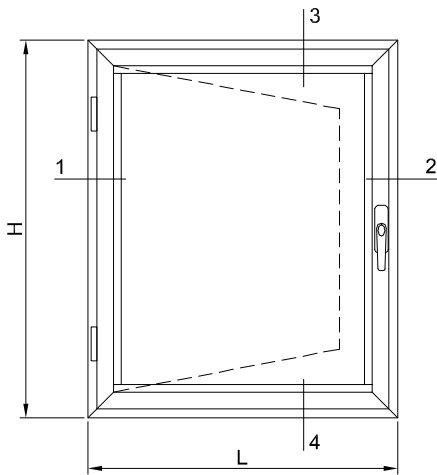
426003 TESOURA PARA VEDANTES MULTICOUPL



425001 ROLETA P/VED. CPT 150D



JANELA DE ABRIR 1 FOLHA COM ARO FIXO SB 01

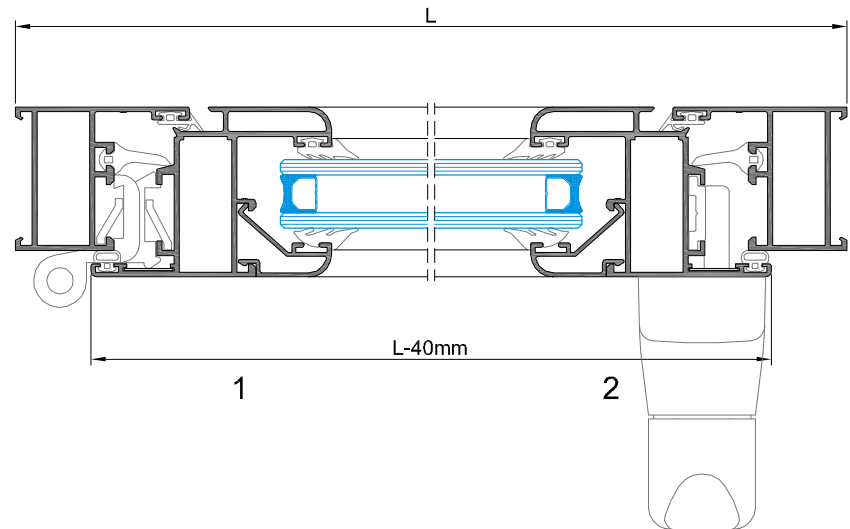
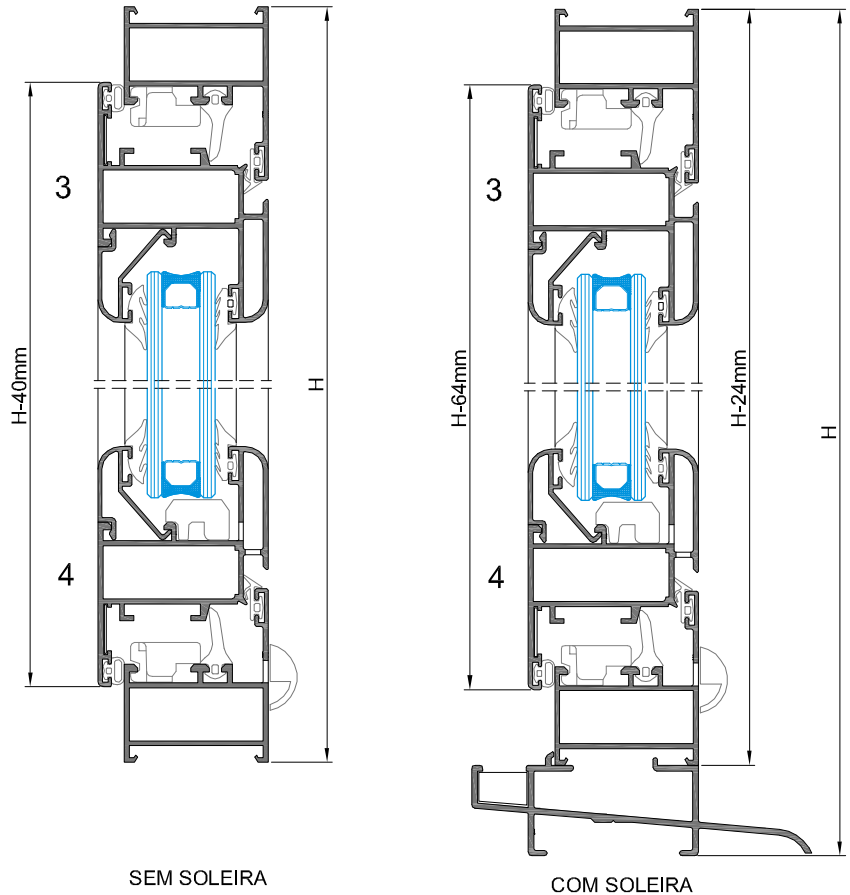


PERFIS - SEM SOLEIRA						
DES ^º	REF ^º	DESIGNAÇÃO	CORTE HORIZ.	CORTE VERT.	QUANT.	CORTE
SB	SB-01	ARO FIXO	L	H	2+2	
	SB-85	ARO MÓVEL	L-40	H-40	2+2	
	-	BITE	OPÇÃO	OPÇÃO	2+2	
	SA-33	VARETA	-	OPÇÃO	2	

PERFIS - COM SOLEIRA						
DES ^º	REF ^º	DESIGNAÇÃO	CORTE HORIZ.	CORTE VERT.	QUANT.	CORTE
SB	SB-00	ARO FIXO	L	H-24	2+2	
	SB-85	ARO MÓVEL	L-40	H-64	2+2	
	-	BITE	OPÇÃO	OPÇÃO	2+2	
	SA-33	VARETA	-	OPÇÃO	2	
	SB-26	SOLEIRA	L	-	1	

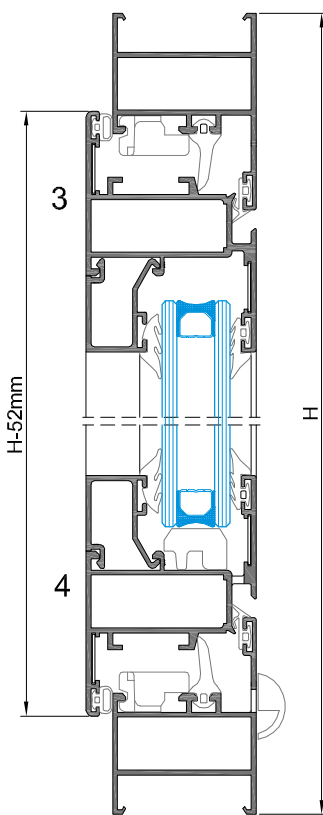
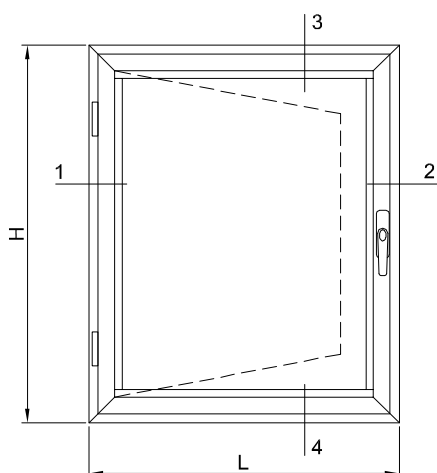
ACESSÓRIOS			
CÓDIGO	DESIGNAÇÃO	QUANT.	INF. DIVERSA
200301	CREMONE 870	1	
215114	PEÇA CREM. VARETA 1481	1	
202090	CONTRA-FECHO 1416.6	2	
206490	TERMINAL VARETA 1486	2	
204436	ESQUADRO SB E PEQ.	8	
202208	DOBRADIÇA 1121.1	2	
213246	CANTO CR S/SB	4	
210290	GOTEIRA SOS C/ VÁLVULA	2	
212366	CONJ. TOPO SOL 26	1	PARA APLICAR NA SOLEIRA SB 26

VEDANTES			
DES ^º	CÓDIGO	DESIGNAÇÃO	QUANT.
SB	208274	JUNTA INTERIOR 2001	2L+2H
	208274	JUNTA EXTERIOR 2112	2L+2H
	208486	JUNTA CENTRAL 2105	2L+2H
	208350	JUNTA EXTERIOR VIDRO 2003	2L+2H
	VARIÁVEL	CUNHA PARA VIDRO	2L+2H
	213290	CANTO VULCANIZADO 2105.1N	4

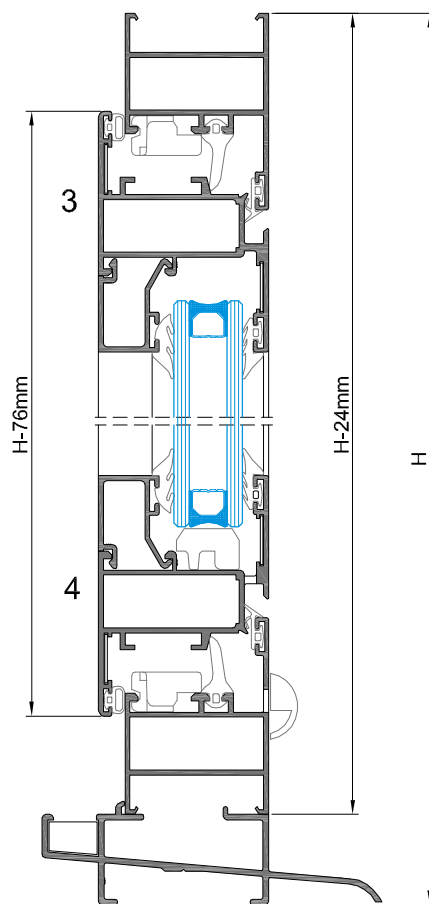


NOTA: AS MEDIDAS DE CORTE SÃO IGUAIS PARA QUALQUER ARO MÓVEL

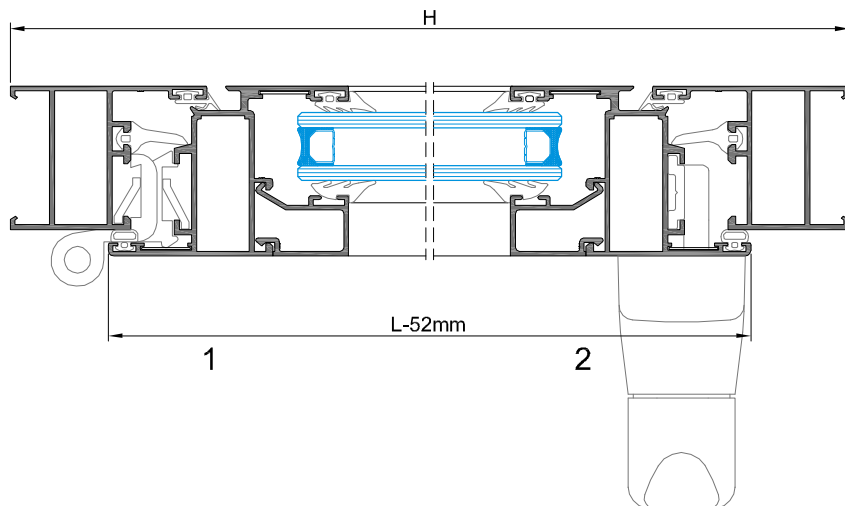
JANELA DE ABRIR 1 FOLHA COM ARO FIXO SB 00



SEM SOLEIRA



COM SOLEIRA



PERFIS - SEM SOLEIRA						
DES ^o	REF ^o	DESIGNAÇÃO	CORTE HORIZ.	CORTE VERT.	QUANT.	CORTE
	SB-00	ARO FIXO	L	H	2+2	
	SB-02	ARO MÓVEL	L-52	H-52	2+2	
	-	BITE	OPÇÃO	OPÇÃO	2+2	
	SA-33	VARETA	-	OPÇÃO	2	

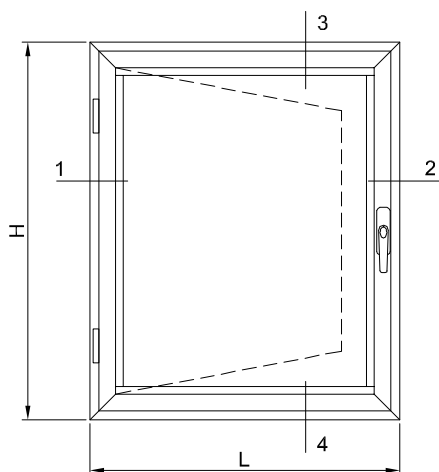
PERFIS - COM SOLEIRA						
DES ^o	REF ^o	DESIGNAÇÃO	CORTE HORIZ.	CORTE VERT.	QUANT.	CORTE
	SB-01	ARO FIXO	L	H-24	2+2	
	SB-02	ARO MÓVEL	L-52	H-76	2+2	
	-	BITE	OPÇÃO	OPÇÃO	2+2	
	SA-33	VARETA	-	OPÇÃO	2	
	SB-26	SOLEIRA	L	-	1	

ACESSÓRIOS			
CÓDIGO	DESIGNAÇÃO	QUANT.	INF. DIVERSA
200301	CREMONE 870	1	
215114	PEÇA CREM. VARETA 1481	1	
202090	CONTRA-FECHO 1416,6	2	
206490	TERMINAL VARETA 1486	2	
204436	ESQUADRO SB E PEQ.	8	
202208	DOBRADIÇA 1121,1	2	
213246	CANTO CR S/SB	8	
210280	GOTEIRA SOS C/ VÁLVULA	2	
212366	CONJ. TOPO SOL 26	1	PARA APLICAR NA SOLEIRA SB 26
218194	CALÇO EURO 2000	DIV.	

VEDANTES			
DES ^o	CÓDIGO	DESIGNAÇÃO	QUANT.
	208274	JUNTA INTERIOR 2001	2L+2H
	208274	JUNTA EXTERIOR 2112	2L+2H
	208486	JUNTA CENTRAL 2105	2L+2H
	208350	JUNTA EXTERIOR VIDRO 2003	2L+2H
	VARIÁVEL	CUNHA PARA VIDRO	2L+2H
	213290	CANTO VULCANIZADO 2105,1N	4

NOTA: AS MEDIDAS DE CORTE SÃO IGUAIS PARA QUALQUER ARO MÓVEL

JANELA DE ABRIR 1 FOLHA COM ARO FIXO SB 07

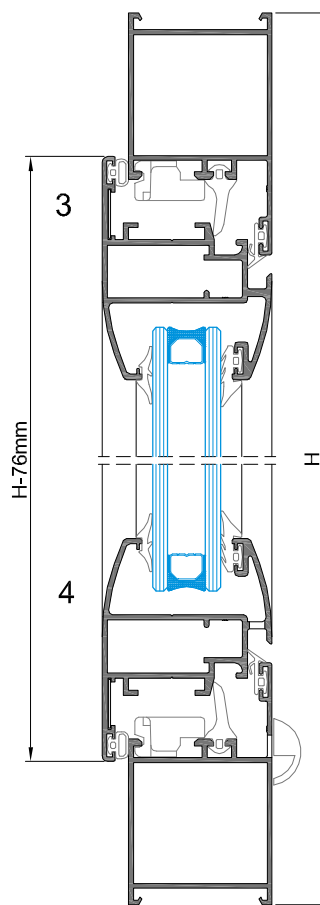


PERFIS - SEM SOLEIRA						
DES ^º	REF ^º	DESIGNAÇÃO	CORTE HORIZ.	CORTE VERT.	QUANT.	CORTE
SB	SB-07	ARO FIXO	L	H	2+2	
	SB-05	ARO MÓVEL	L-76	H-76	2+2	
	-	BITE	OPÇÃO	OPÇÃO	2+2	
	SA-33	VARETA	-	OPÇÃO	2	

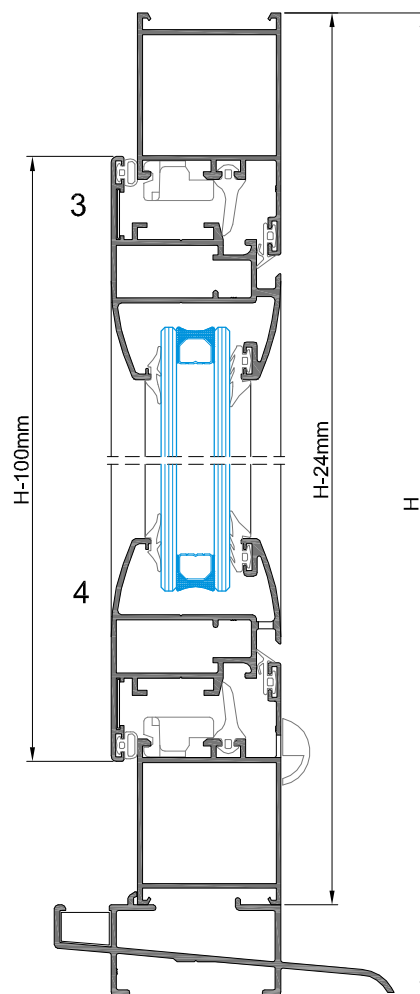
PERFIS - COM SOLEIRA						
DES ^º	REF ^º	DESIGNAÇÃO	CORTE HORIZ.	CORTE VERT.	QUANT.	CORTE
SB	SB-07	ARO FIXO	L	H-24	2+2	
	SB-05	ARO MÓVEL	L-76	H-100	2+2	
	-	BITE	OPÇÃO	OPÇÃO	2+2	
	SA-33	VARETA	-	OPÇÃO	2	
	SB-26	SOLEIRA	L	-	1	

ACESSÓRIOS			
CÓDIGO	DESIGNAÇÃO	QUANT.	INF. DIVERSA
200301	CREMONE 870	1	
215114	PEÇA CREM. VARETA 1481	1	
202090	CONTRA-FECHO 1416,6	2	
206490	TERMINAL VARETA 1486	2	
204436	ESQUADRO SB E PEQ.	4	
204728	ESQUADRO AT 2100 E. PEQ.	4	
202208	DOBRADIÇA 1121,1	2	
213246	CANTO CR S/SB	4	
210280	GOTEIRA SOS C/ VÁLVULA	2	
212386	CONJ. TOPO SOL 26	1	PARA APLICAR NA SOLEIRA SB 26

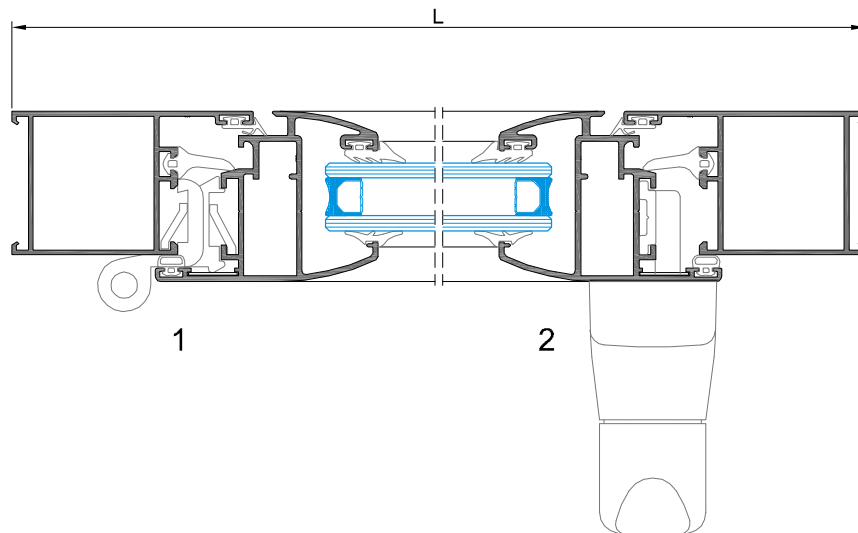
VEDANTES			
DES ^º	CÓDIGO	DESIGNAÇÃO	QUANT.
SB	208274	JUNTA INTERIOR 2001	2L+2H
	208274	JUNTA EXTERIOR 2112	2L+2H
	208486	JUNTA CENTRAL 2105	2L+2H
	208350	JUNTA EXTERIOR VIDRO 2003	2L+2H
	VARIÁVEL	CUNHA PARA VIDRO	2L+2H
	213290	CANTO VULCANIZADO 2105,1N	4



SEM SOLEIRA

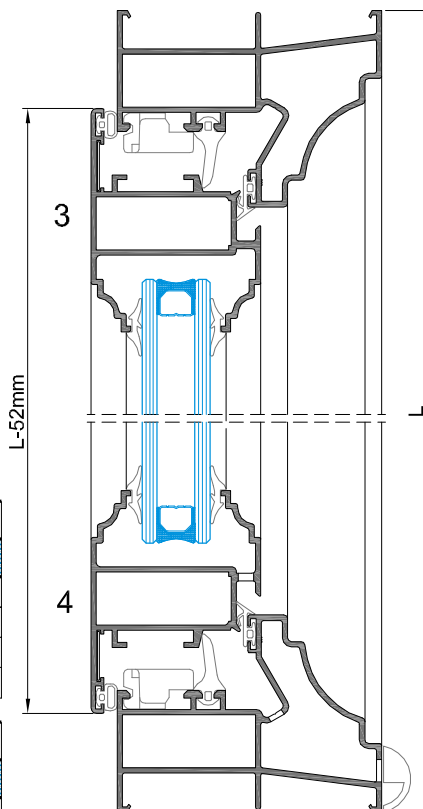
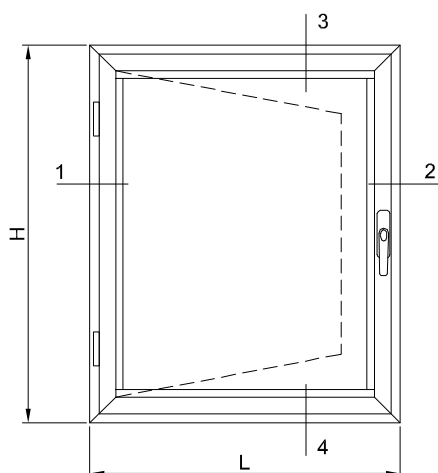


COM SOLEIRA

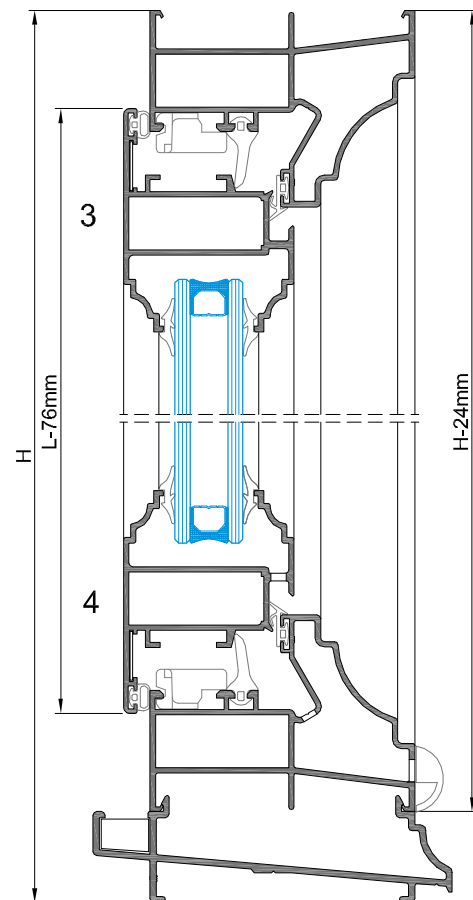


NOTA: AS MEDIDAS DE CORTE SÃO IGUAIS PARA QUALQUER ARO MÓVEL

JANELA DE ABRIR 1 FOLHA COM SD 01 - LINHA RÚSTICA



SEM SOLEIRA



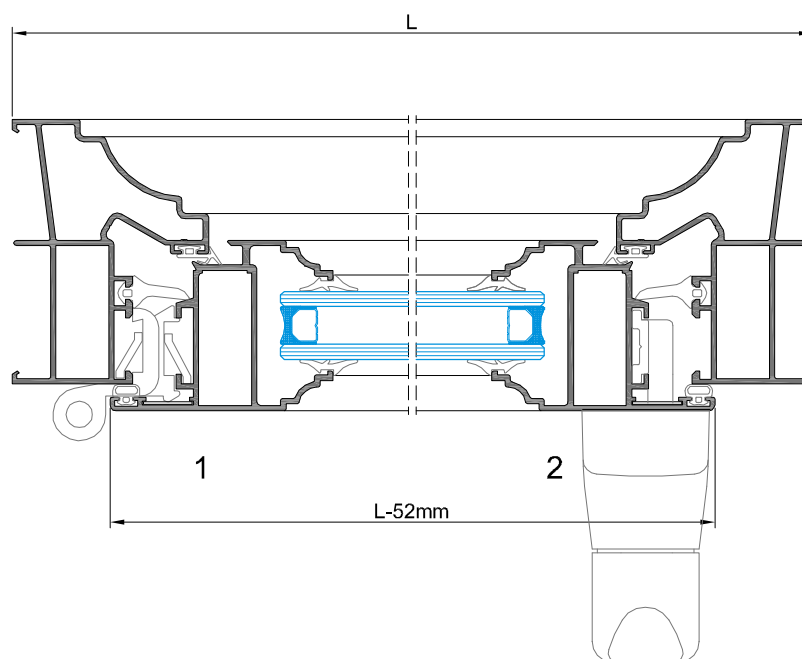
COM SOLEIRA

PERFIS - SEM SOLEIRA						
DES ^o	REF ^o	DESIGNAÇÃO	CORTE HORIZ.	CORTE VERT.	QUANT.	CORTE
	SD-01	ARO FIXO	L	H	2+2	
	SD-02	ARO MÓVEL	L-52	H-52	2+2	
	SA-33	VARETA	-	OPÇÃO	2	

PERFIS - COM SOLEIRA						
DES ^o	REF ^o	DESIGNAÇÃO	CORTE HORIZ.	CORTE VERT.	QUANT.	CORTE
	SD-01	ARO FIXO	L	H-24	2+2	
	SD-02	ARO MÓVEL	L-52	H-76	2+2	
	SA-33	VARETA	-	OPÇÃO	2	
	SD-26	SOLEIRA	L	-	1	

ACESSÓRIOS			
CÓDIGO	DESIGNAÇÃO	QUANT.	INF. DIVERSA
200301	CREMONE 870	1	
215114	PEÇA CREM. VARETA 1481	1	
202090	CONTRA-FECHO 1416.6	2	
206490	TERMINAL VARETA 1486	2	
204436	ESQUADRO SB E PEQ.	4	
204452	ESQUADRO SB PEQUENO	4	
202208	DOBRADIÇA 1121.1	2	
213246	CANTO CR S/SB	4	
210280	GOTEIRA SOS C/ VÁLVULA	2	
212366	CONJ. TOPO SOL 26	1	PARA APLICAR NA SOLEIRA SD 26

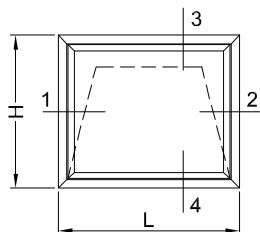
VEDANTES			
DES ^o	CÓDIGO	DESIGNAÇÃO	QUANT.
	208274	JUNTA INTERIOR 2001	2L+2H
	208274	JUNTA EXTERIOR 2112	2L+2H
	208486	JUNTA CENTRAL 2105	2L+2H
	208350	JUNTA EXTERIOR VIDRO 2003	2L+2H
	VARIÁVEL	CUNHA PARA VIDRO	2L+2H
	213290	CANTO VULCANIZADO 2105.1N	4



NOTA: AS MEDIDAS DE CORTE SÃO IGUAIS PARA QUALQUER ARO MÓVEL

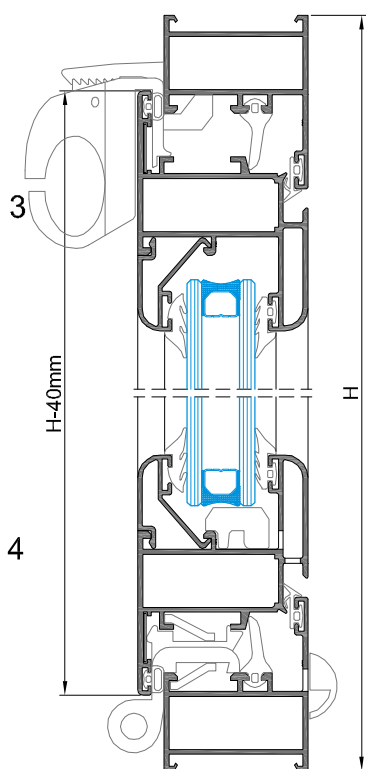
JANELA BASCULANTE COM SB 01

PARA SB 00, SB 07 ou SD 01 VER PLANOS DE JANELA DE 1 FOLHA

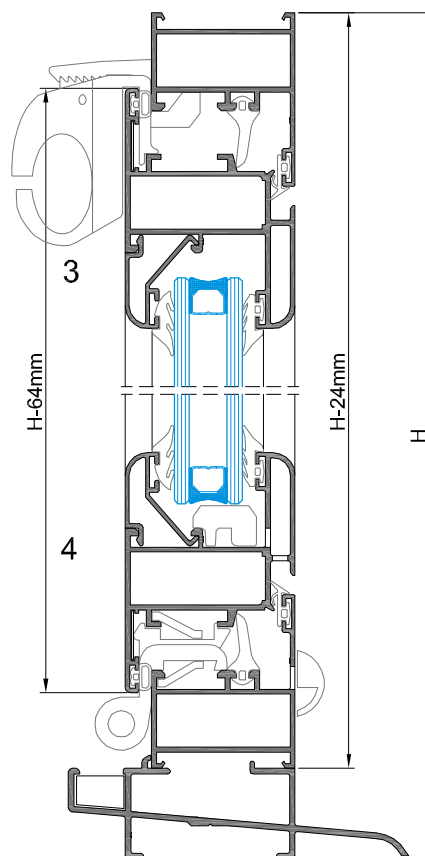


ACESSÓRIOS			
CÓDIGO	DESIGNAÇÃO	QUANT.	INF. DIVERSA
200301	BRAÇO P/ BASCUL. 1344.4	1 (2)	
215114	FECHO P/ BASCUL. 1370.1	1	
202208	DOBRADIÇA 1121.1	2	
204436	ESQUADRO SB E PEQ.	8	
213246	CANTO CR S/SB	4	
210280	GOTEIRA SOS C/ VÁLVULA	2	
212366	CONJ. TOPO SOL 26	1	PARA APLICAR NA SOLEIRA SB 26
218194	CALÇO EURO 2000	DIV.	

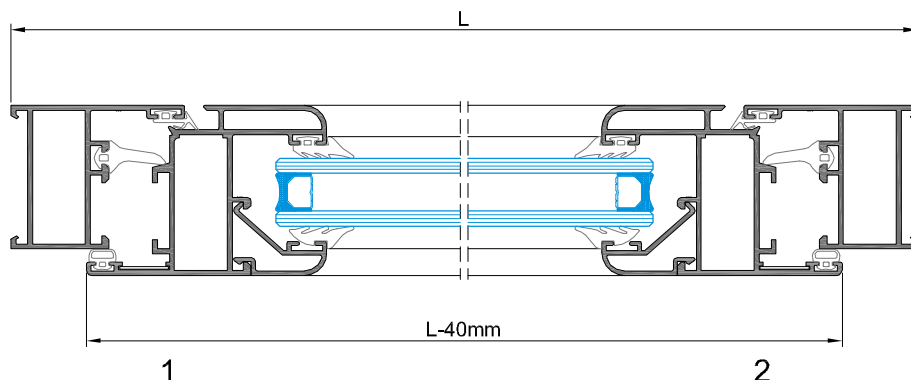
VEDANTES			
DES.	CÓDIGO	DESIGNAÇÃO	QUANT.
	208274	JUNTA INTERIOR 2001	2L+2H
	208274	JUNTA EXTERIOR 2112	L+2H
	208486	JUNTA CENTRAL 2105	2L+2H
	208350	JUNTA EXTERIOR VIDRO 2003	2L+2H
	VARIÁVEL	CUNHA PARA VIDRO	2L+2H
	213290	CANTO VULCANIZADO 2105.1N	4



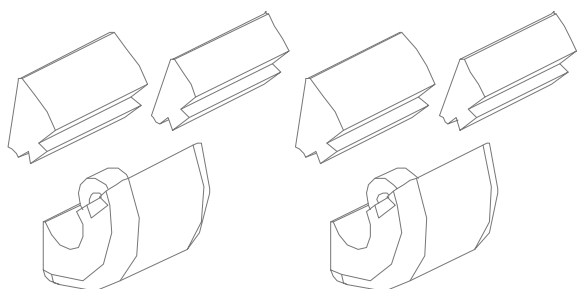
SEM SOLEIRA



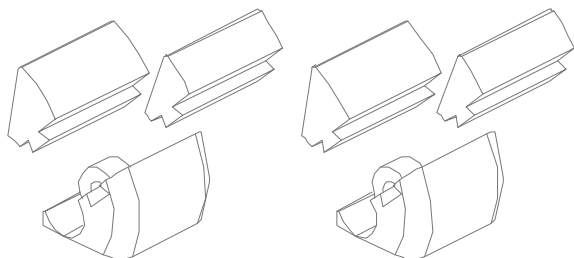
COM SOLEIRA



ACESSÓRIO PARA JANELAS BASCULANTES PEQUENAS ou REDONDAS



REF^o: CONJ. P/BASCULANTE B215 PRETO
REF^o: CONJ. P/BASCULANTE B217 BRANCO



REF^o: CONJ. P/BASCULANTE B218 PRETO
REF^o: CONJ. P/BASCULANTE B220 BRANCO

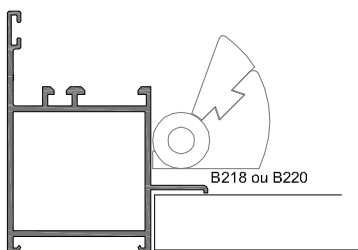
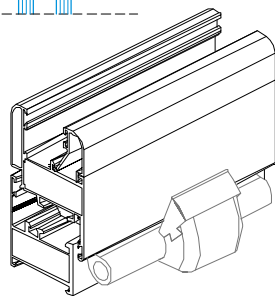
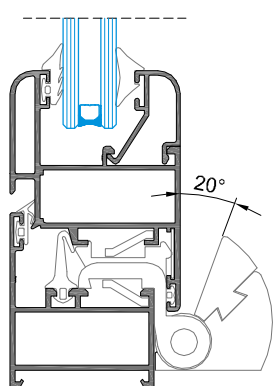
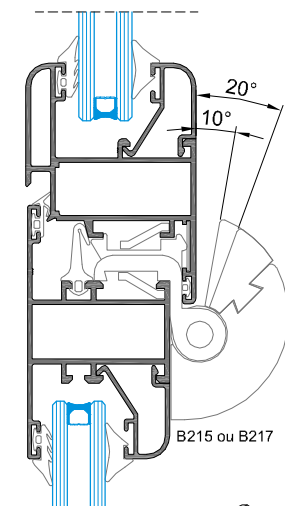
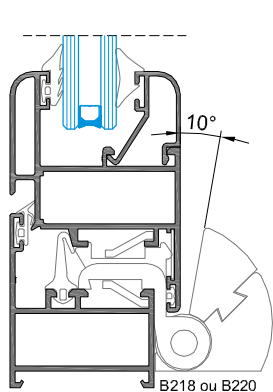
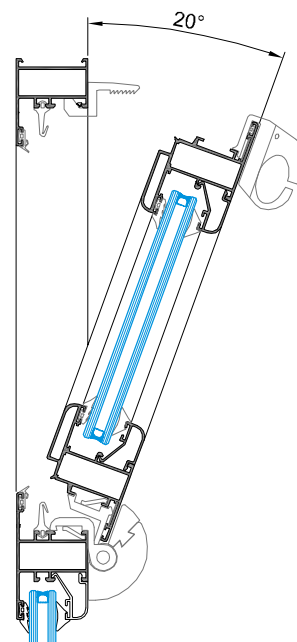
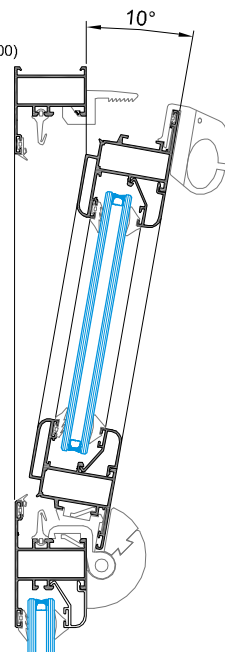
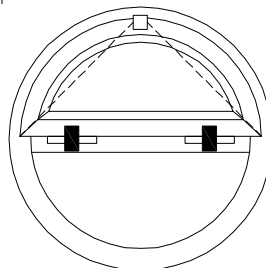
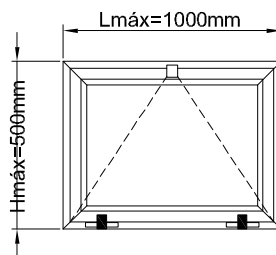
PARA JANELAS BASCULANTES (máximo H=500 / máximo L= 1000)

PARA JANELAS BASCULANTES REDONDAS

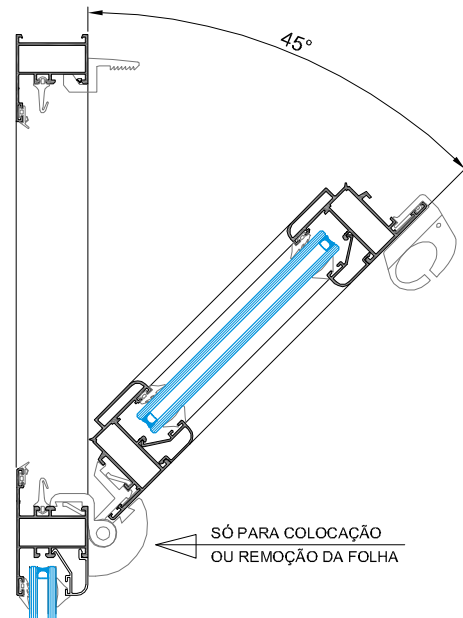
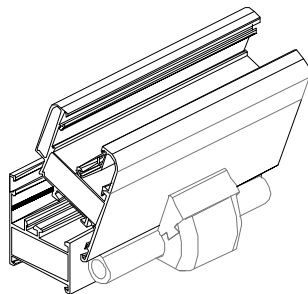
NÃO NECESSITA DE COMPASSOS

FÁCIL DE MONTAGEM (juntamente com a dob.)

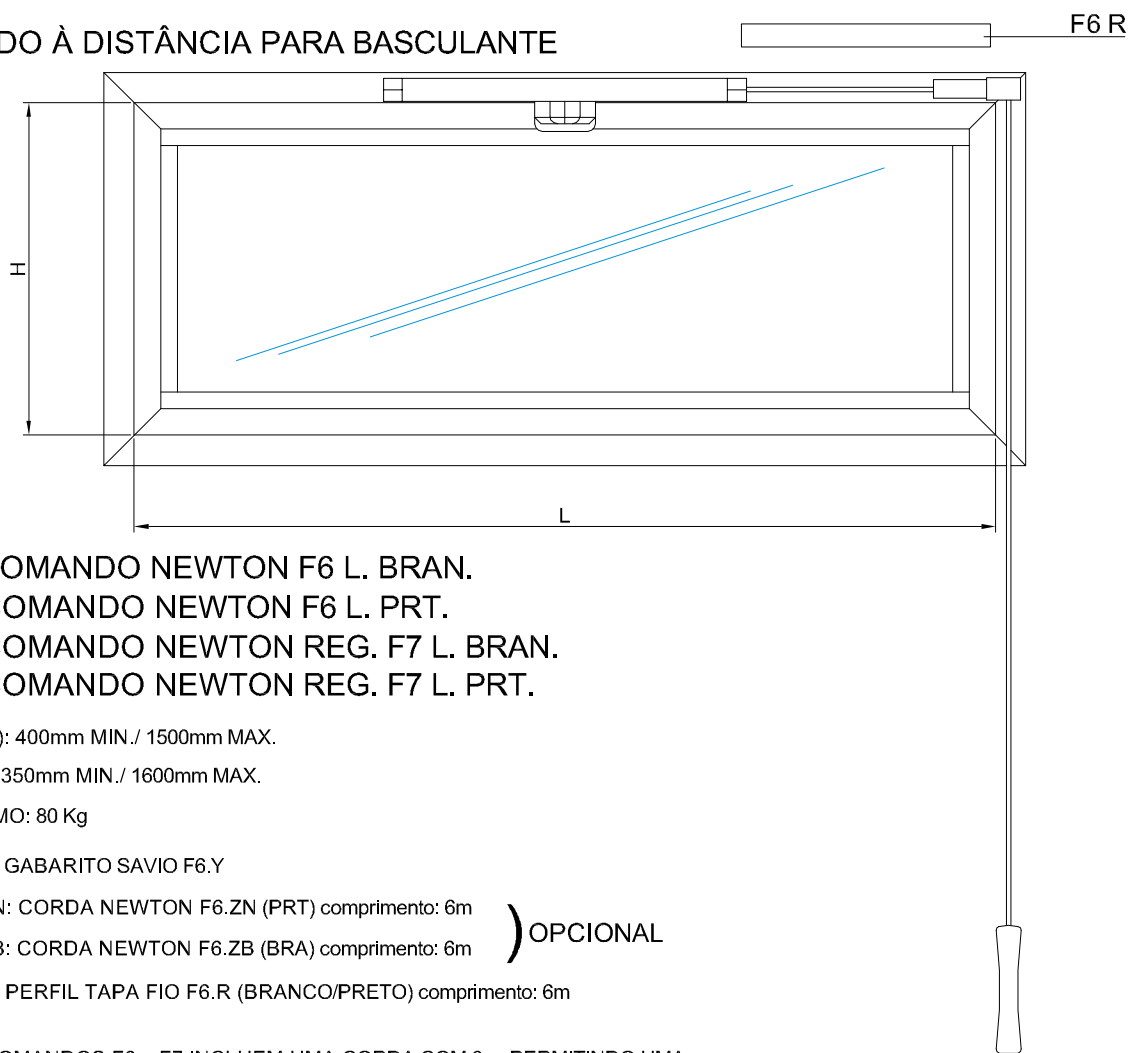
2 ÂNGULOS ABERTURA (10° ou 20°)



COM APAINELADO DE MADEIRA



COMANDO À DISTÂNCIA PARA BASCULANTE



- REF^a.: COMANDO NEWTON F6 L. BRAN.
- REF^a.: COMANDO NEWTON F6 L. PRT.
- REF^a.: COMANDO NEWTON REG. F7 L. BRAN.
- REF^a.: COMANDO NEWTON REG. F7 L. PRT.

LARGURA(L): 400mm MIN. / 1500mm MAX.

ALTURA(H): 350mm MIN. / 1600mm MAX.

PESO MÁXIMO: 80 Kg

+ ART. F6 Y: GABARITO SAVIO F6.Y

+ ART. F6 ZN: CORDA NEWTON F6.ZN (PRT) comprimento: 6m

+ ART. F6 ZB: CORDA NEWTON F6.ZB (BRA) comprimento: 6m

+ ART. F6 R: PERFIL TAPA FIO F6.R (BRANCO/PRETO) comprimento: 6m

) OPCIONAL

NOTA: OS COMANDOS F6 e F7 INCLUEM UMA CORDA COM 3m, PERMITINDO UMA JANELA BASCULANTE A ±3.5m DO CHÃO.

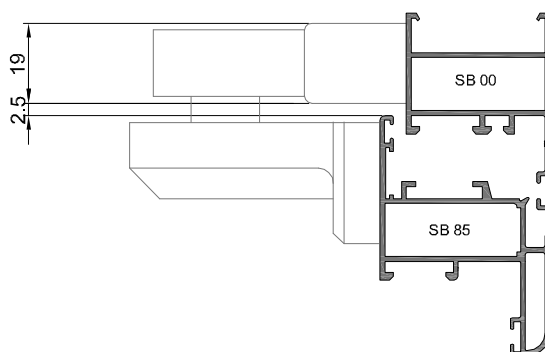
O COMANDO F7 POSSUI UM DISPOSITIVO DE REGULAÇÃO PARA DAR MAIOR FORÇA DE ABERTURA.

A DISTÂNCIA DE ABERTURA DOS COMANDOS F6 ou F7 É DE 220mm.

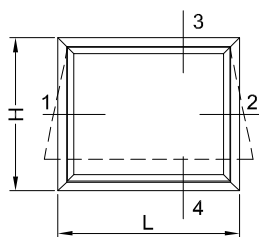
QUADRO PARA EMPREGO DO TIPO DE VIDRO (ESPESSURA)

ALTURA	350 a 1600mm											
LARGURA	400	500	600	700	800	900	1000	1100	1200	1300	1400	1500
ESPESSURA MAX. CONSENTIDA	41		38	32	27	23	20	18	16	14	13	12

PORMENOR DE MONTAGEM

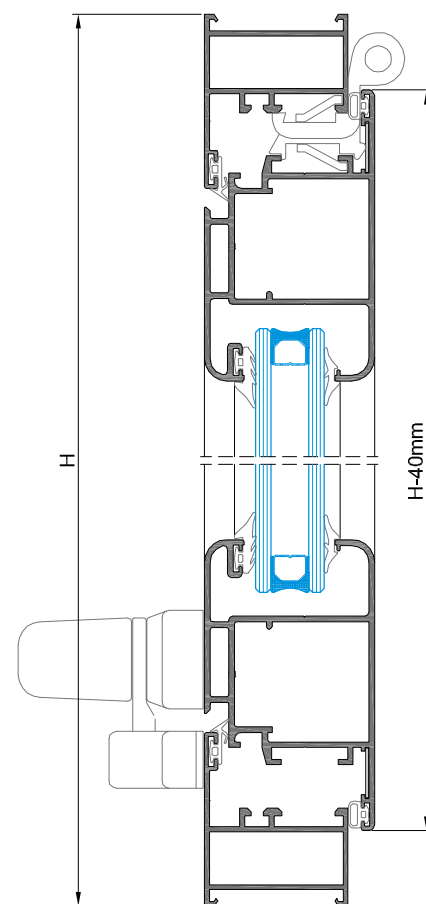
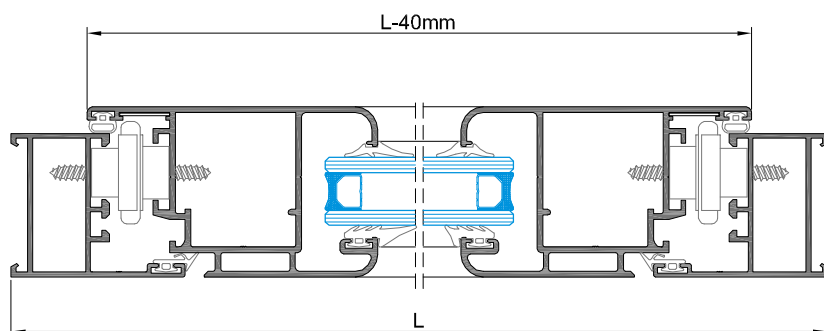


JANELA PROJECTANTE



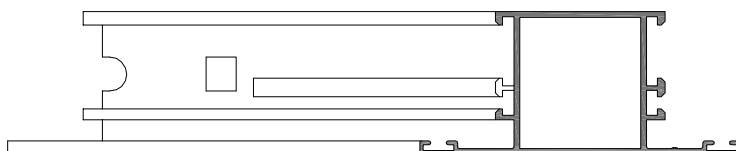
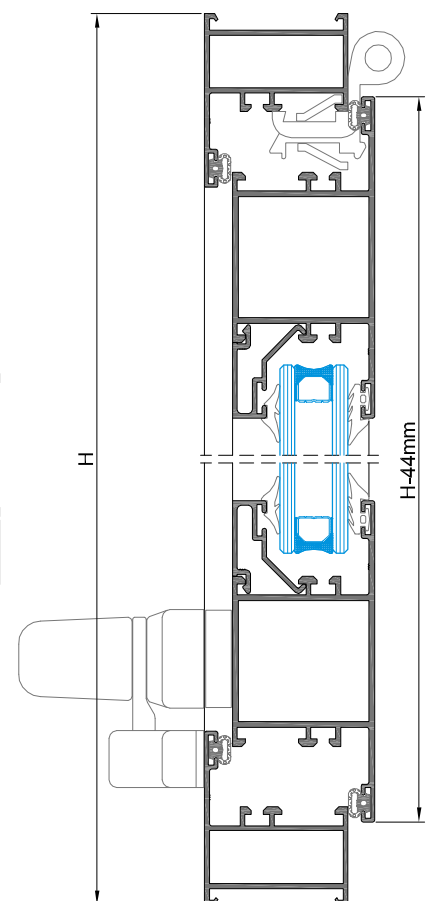
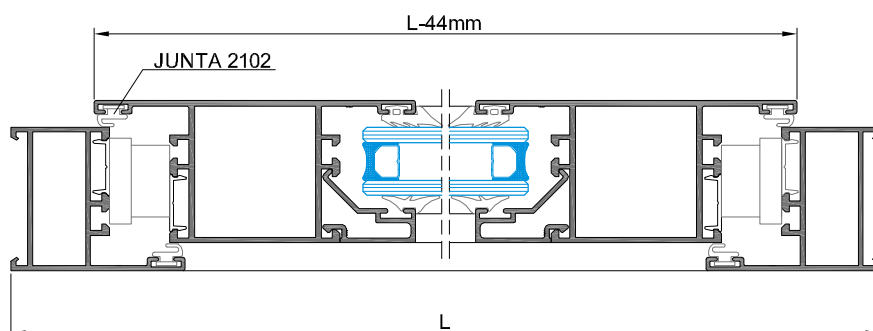
VERSÃO 1

COM OS PERFIS:
 ARO FIXO(SB 01), SD 88
 ALTERNATIVA COM SB 09 ou SB 79
 APLICAR COM DOBRADIÇAS e COM O COMPASSO 1307.1



VERSÃO 2

COM OS PERFIS:
 ARO FIXO(SB 01), SB 36 e AT 30 + BITE
 APLICAR SEM DOBRADIÇAS e COM OS COMPASSOS 400, 550 ou 730

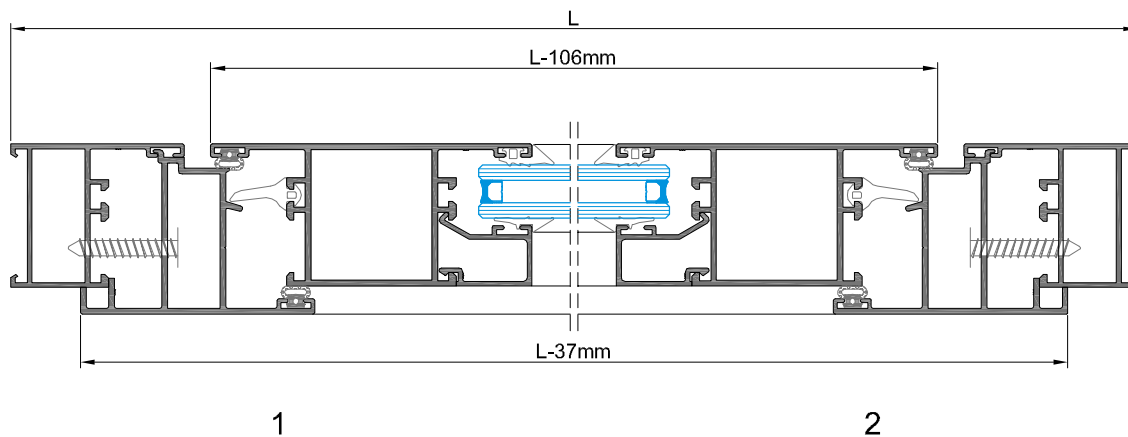
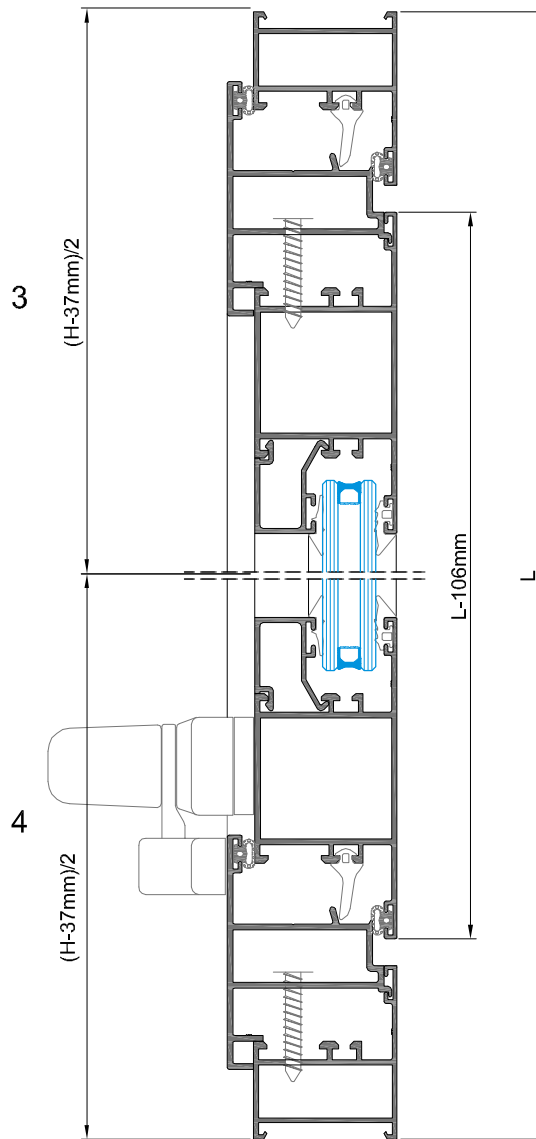
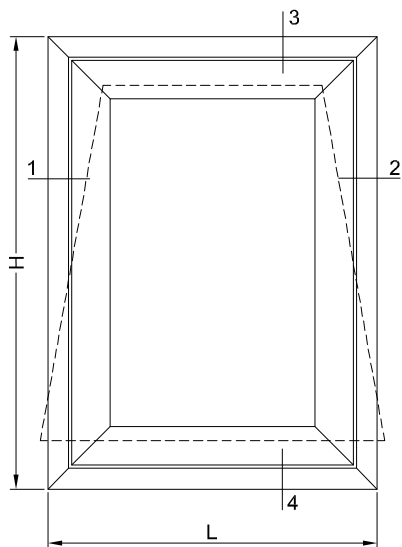


FREZAR ZONA ASSINALADA PARA MECANIZAÇÃO DA ESQUADRO

JANELA PIVOTANTE HORIZONTAL

PERFIS: SB 01, 24, 36 e BITE

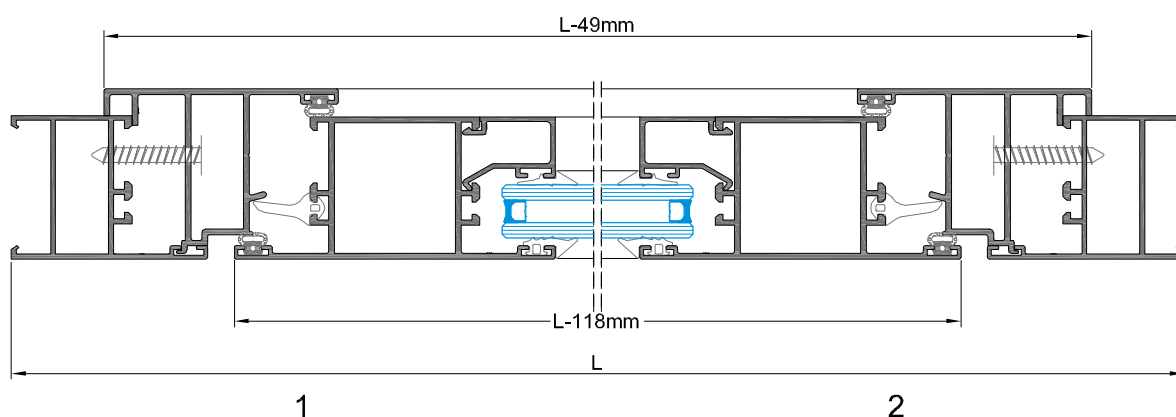
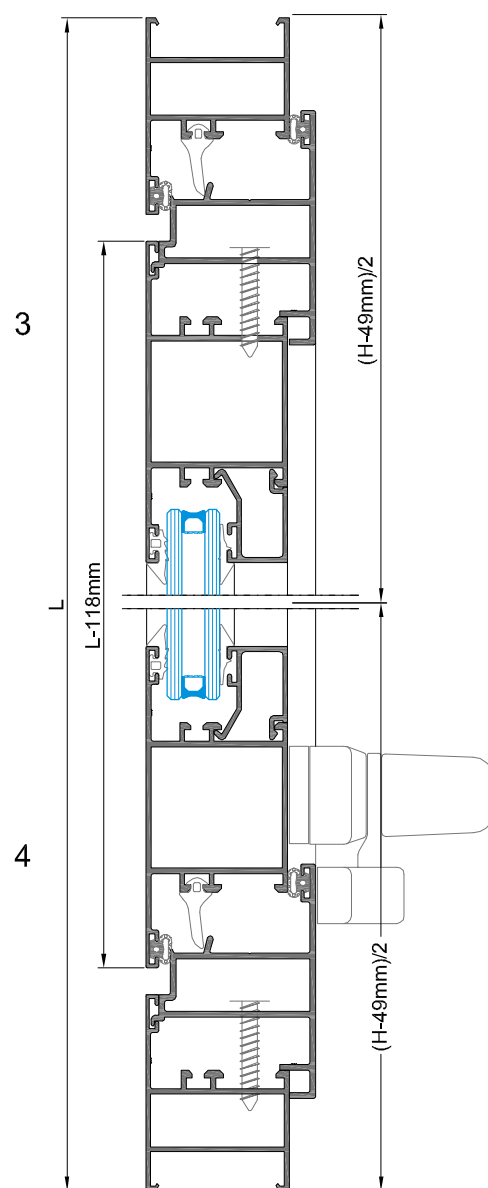
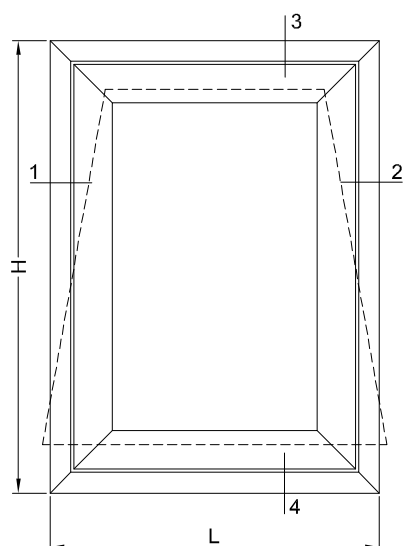
NOTA: APLICAÇÃO DA JUNTA 2105 FACULTATIVA



JANELA PIVOTANTE HORIZONTAL

PERFIS: SB 00, 24, 36 e BITE

NOTA: APLICAÇÃO DA JUNTA 2105 FACULTATIVA
(medida máxima recomendada: 1.20mx1.20m)



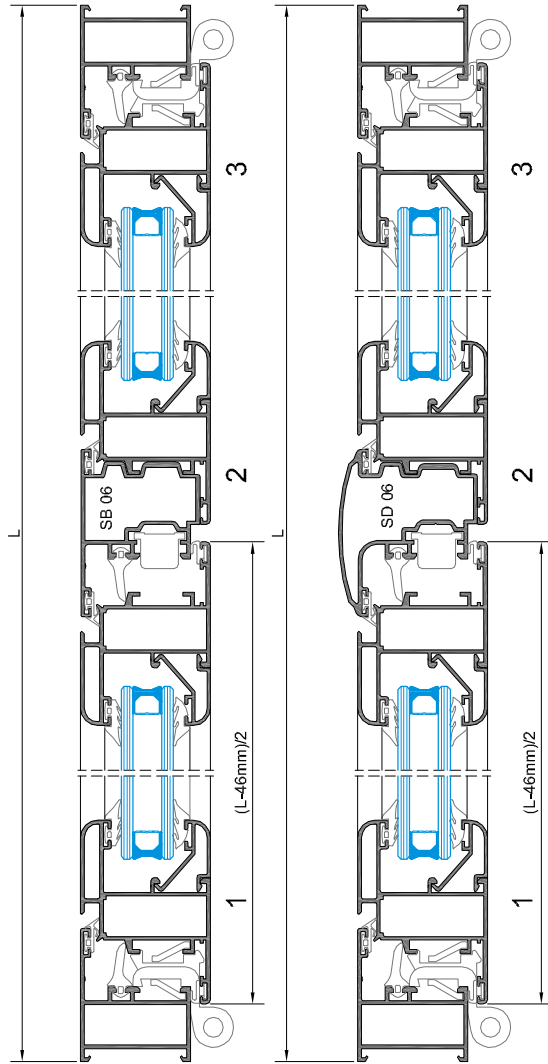
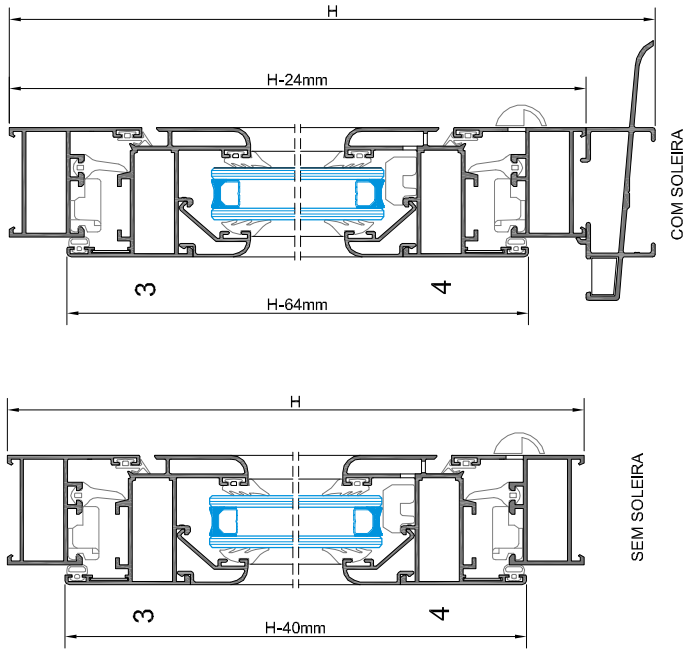
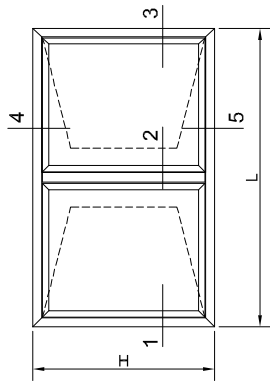
JANELA DE ABRIR 2 FOLHAS COM ARO FIXO SB 01

INVERSOR SB 06=H-108mm (SEM SOLEIRA)
 INVERSOR SD 06=H-108mm (SEM SOLEIRA)

INVERSOR SB 06=H-132mm (COM SOLEIRA)
 INVERSOR SD 06=H-132mm (COM SOLEIRA)

PERFIS - SEM SOLEIRA					
DES ¹	REF ²	DESIGNAÇÃO	CORTE HORIZ.	CORTE VERT.	QUANT.
	SB-01	ARO FIXO	L	H	2+2
	SB-85	ARO MÓVEL	(L-46)/2	H-40	4+4
	SB-06	INVERSOR	-	H-108	1
	SD-06	BITE	OPÇÃO	OPÇÃO	2+2
	SA-33	VARETA	-	OPÇÃO	4

PERFIS - COM SOLEIRA					
DES ¹	REF ²	DESIGNAÇÃO	CORTE HORIZ.	CORTE VERT.	QUANT.
	SB-01	ARO FIXO	L	H-24	2+2
	SB-85	ARO MÓVEL	(L-46)/2	H-64	4+4
	SB-06	INVERSOR	-	H-132	1
	SD-06	BITE	OPÇÃO	OPÇÃO	2+2
	SA-33	VARETA	-	OPÇÃO	4
	SB-26	SOLEIRA	L	-	1

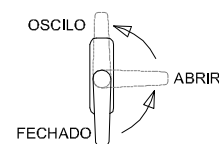


MEDIDA DE CORTE COM SB 00, SB 21 ou SD 01= (L-58mm)/2
 INVERSORES = H-120mm (SEM SOLEIRA) INVERSORES = H-144mm (COM SOLEIRA)
 MEDIDA DE CORTE COM SB 07, SB 42 ou SD 56= (L-82mm)/2
 INVERSORES = H-144mm (SEM SOLEIRA) INVERSORES = H-168mm (COM SOLEIRA)

ACESSÓRIOS		
CÓDIGO	DESIGNAÇÃO	QUANT. INF. DIVERSA
200301	CREMONE 870	1
215114	PEÇA DREM. VARETA 1481	1
206490	TERMINAL VARETA 1486	2
201507	FECHO SEMI-AUT. P/2 FOLHAS CR801	1
202310	CONT.-FECHO DUP. REG.2020	2
204436	ESQUADRO SB E PEQ.	12
202208	DOBRADIÇA 112:11	4
213246	CANTO CR SSB	8
210280	GOTEIRA SOS C/ VALVULA	2
212336	CONJ. TAM. INV. SB FLEX	1
212106	CONJ. TAM. INV. SD 06 FLEX	1
212366	CONJ. TOPO SOL 26	1
218194	CALÇO EURO 2000	DIV.

VEDANTES			
DES ¹	CÓDIGO	DESIGNAÇÃO	QUANT.
	208274	JUNTA INTERIOR 2001	2L+3H
	208274	JUNTA EXTERIOR 2112	2L+4H
	208486	JUNTA CENTRAL 2105	2L+3H
	208350	JUNTA EXTERIOR VIDRO 2003	2L+4H
	VARIÁVEL	CUNHA PARA VIDRO	2L+4H
	213290	CANTO VULCANIZADO 2105:1N	4

FERRAGEM PARA OSCILO-BATENTE RIB.150 MANOBRAS TRADICIONAIS



LARGURA MÍNIMA= 350 mm / LARGURA MÁXIMA=1700 mm
ALTURA MÍNIMA= 600 mm / ALTURA MÁXIMA= 2800 mm

PESO MÁXIMO DA FOLHA SEM FIXAÇÃO INFERIOR: 100Kg
PESO MÁXIMO DA FOLHA COM FIXAÇÃO INFERIOR: 150Kg

DESIGNAÇÃO	REF. ^a	4 PONTOS 600-1400 350-494	6 PONTOS 1401-2800 350-494
CONJUNTO OSCILO CURTO	3100.1	1	
JOGO DOBRADIÇAS (BR. ou PR.)	* 3100.701	1	
KIT P/6 PONTOS DE FECHO	3000.820		1
CREMONE MANON (BR. ou PR.) ou CREMONE GIOCONDA (BR. ou PR.) + LENTE GIOCONDA 880.701.xx (ver catálogo)	* 873 883.2	1	
GABARITO MONTAGEM (facultativo)	3100.950	1	

DESIGNAÇÃO	REF. ^a	4 PONTOS 600-1400 495-1200	6 PONTOS 1401-2800 495-1200
CONJUNTO OSCILO STAND	3100	1	
JOGO DOBRADIÇAS (BR. ou PR.)	* 3100.701	1	
KIT P/6 PONTOS DE FECHO	3000.820		1
CREMONE MANON (BR. ou PR.) ou CREMONE GIOCONDA (BR. ou PR.) + LENTE GIOCONDA 880.701.xx (ver catálogo)	* 873 883.2	1	
GABARITO MONTAGEM (facultativo)	3100.950	1	

DESIGNAÇÃO	REF. ^a	4 PONTOS 600-1400 1201-1400	6 PONTOS 1401-2800 1201-1400
CONJUNTO OSCILO STAND	3100	1	
COMPASSO SUPLEMENTAR	3100.800	1	
JOGO DOBRADIÇAS (BR. ou PR.)	* 3100.701	1	
KIT P/6 PONTOS DE FECHO	3000.820		1
CREMONE MANON (BR. ou PR.) ou CREMONE GIOCONDA (BR. ou PR.) + LENTE GIOCONDA 880.701.xx (ver catálogo)	* 873 883.2	1	
GABARITO MONTAGEM (facultativo)	3100.950	1	

DESIGNAÇÃO	REF. ^a	8 PONTOS 1401-2700 1401-1700
CONJUNTO OSCILO STAND	3100	1
COMPASSO SUPLEMENTAR	3100.800	1
CONTRA-FECHO	1243.721	2
PONTO DE FECHO	3100.821	1
JOGO DOBRADIÇAS (BR. ou PR.)	* 3100.701	1
KIT P/6 PONTOS DE FECHO	3000.820	1
CREMONE MANON (BR. ou PR.) ou CREMONE GIOCONDA (BR. ou PR.) + LENTE GIOCONDA 880.701.xx (ver catálogo)	* 873 883.2	1
GABARITO MONTAGEM (facultativo)	3100.950	1

* ACABAMENTO INOX OU DOURADO SOB ENCOMENDA



AVIO
CERTIFICAÇÃO RAL F 150

ACESSÓRIOS PARA 2ª FOLHA

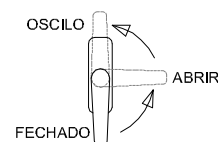
DESIGNAÇÃO	REF. ^a	2 PONTOS 600-1400	3 PONTOS 1401-2700
JOGO DOBRADIÇAS (BR. ou PR.)	* 3100.830	1	
FECHO SUPLEMENTAR	1246.832		1
PASSADOR FOLHA	3000.894	2	
CONTRA-FECHO ou CONTRA-FECHO DUPLO ou CONTRA-FECHO DUPLO REGULÁVEL	1404 1416,6 1414	2	

SOLICITAR O SEU MAPA DE MONTAGEM

NOTA IMPORTANTE:
DISPONÍVEL DIVERSAS ALTERNATIVAS PARA FECHO
PARA MAIS INFORMAÇÕES CONSULTAR O NOSSO DEPARTAMENTO TÉCNICO



FERRAGEM OCULTA PARA OSCILO-BATENTE RIB.4 MANOBRAMENTO TRADICIONAL



LARGURA MÍNIMA= 350 mm / LARGURA MÁXIMA=1500 mm PESO MÁXIMO DA FOLHA SEM FIXAÇÃO INFERIOR: 70Kg
ALTURA MÍNIMA= 700 mm / ALTURA MÁXIMA= 2800 mm PESO MÁXIMO DA FOLHA COM FIXAÇÃO INFERIOR: 100Kg

DESIGNAÇÃO	REF. ^a	4 PONTOS 700-1400 350-494	6 PONTOS 1401-2800 350-494
CONJUNTO OSCILO CURTO	3000.7	1	
JOGO DOBRADIÇAS (BR. ou PR.)	3000.701	1	
PEÇA P/DOB. ESQ. (BR. ou PR.) (aplicar só com janela de 1 folha a abrir para esquerda)	3000.712	1 (facultativo)	
KIT P/6 PONTOS DE FECHO	3000.820		1
CREMONE MANON (BR. ou PR.) ou CREMONE GIOCONDA (BR. ou PR.) + LENTE GIOCONDA 880.701.xx (ver catálogo)	873 883.2	1	
GABARITO MONTAGEM	3100.950	1 (facultativo)	

DESIGNAÇÃO	REF. ^a	4 PONTOS 700-1400 495-1200	6 PONTOS 1401-2800 495-1200
CONJUNTO OSCILO STAND	3000.6	1	
JOGO DOBRADIÇAS (BR. ou PR.)	3000.701	1	
PEÇA P/DOB. ESQ. (BR. ou PR.) (aplicar só com janela de 1 folha a abrir para esquerda)	3000.712	1 (facultativo)	
KIT P/6 PONTOS DE FECHO	3000.820		1
CREMONE MANON (BR. ou PR.) ou CREMONE GIOCONDA (BR. ou PR.) + LENTE GIOCONDA 880.701.xx (ver catálogo)	873 883.2	1	
GABARITO MONTAGEM	3100.950	1 (facultativo)	

DESIGNAÇÃO	REF. ^a	4 PONTOS 700-1400 1201-1400	6 PONTOS 1401-2800 1201-1400
CONJUNTO OSCILO STAND	3000.6	1	
JOGO DOBRADIÇAS (BR. ou PR.)	3000.701	1	
COMPASSO SUPLEMENTAR	3100.800	1	
PEÇA P/DOB. ESQ. (BR. ou PR.) (aplicar só com janela de 1 folha a abrir para esquerda)	3000.712	1 (facultativo)	
KIT P/6 PONTOS DE FECHO	3000.820		1
CREMONE MANON (BR. ou PR.) ou CREMONE GIOCONDA (BR. ou PR.) + LENTE GIOCONDA 880.701.xx (ver catálogo)	873 883.2	1	
GABARITO MONTAGEM	3100.950	1 (facultativo)	

DESIGNAÇÃO	REF. ^a	8 PONTOS 1401-2800 1401-1500
CONJUNTO OSCILO STAND	3000.6	1
JOGO DOBRADIÇAS (BR. ou PR.)	3000.701	1
PEÇA P/DOB. ESQ. (BR. ou PR.) (aplicar só com janela de 1 folha a abrir para esquerda)	3000.712	1 (facultativo)
COMPASSO SUPLEMENTAR	3100.800	1
KIT P/6 PONTOS DE FECHO	3000.820	1
PONTO DE FECHO	3100.821	1
CONTRA-FECHO	1243.721	2
CREMONE MANON (BR. ou PR.) ou CREMONE GIOCONDA (BR. ou PR.) + LENTE GIOCONDA 880.701.xx (ver catálogo)	873 883.2	1
GABARITO MONTAGEM	3100.950	1 (facultativo)



ACESSÓRIOS PARA 2ª FOLHA

DESIGNAÇÃO	REF. ^a	2 PONTOS 800-1400	3 PONTOS 1401-2800
JOGO DOB. ESQUERDAS (BR. ou PR.)	3000.762	*	1
FECHO SUPLEMENTAR	1246.832		1
PASSADOR FOLHA	3000.854		2
CONTRA-FECHO ou CONTRA-FECHO DUPLO	1404 1416.6		2
CONTRA-FECHO DUPLO REGULÁVEL	1414		

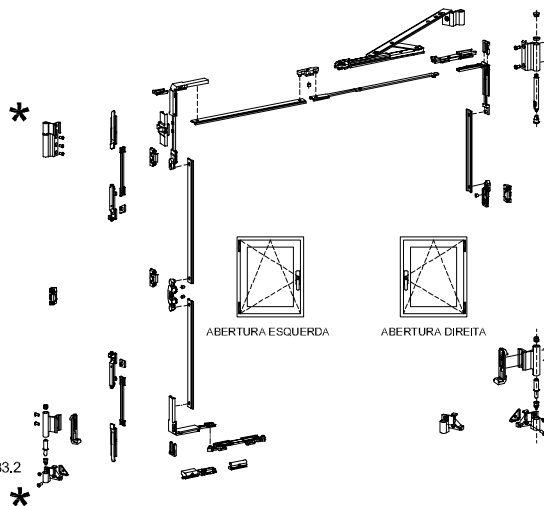
SOLICITAR O SEU MAPA DE MONTAGEM

NOTA IMPORTANTE:

AS MEDIDAS MINI e MAXI PARA L/H REPORTAM-SE ÀS DIMENSÕES DA ÁREA MÓVEL DA JANELA


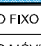

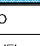

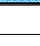

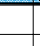

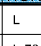
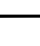
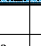

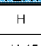
DISPONÍVEL DIVERSAS ALTERNATIVAS PARA FECHO

PARA MAIS INFORMAÇÕES CONSULTAR O NOSSO DEPARTAMENTO TÉCNICO







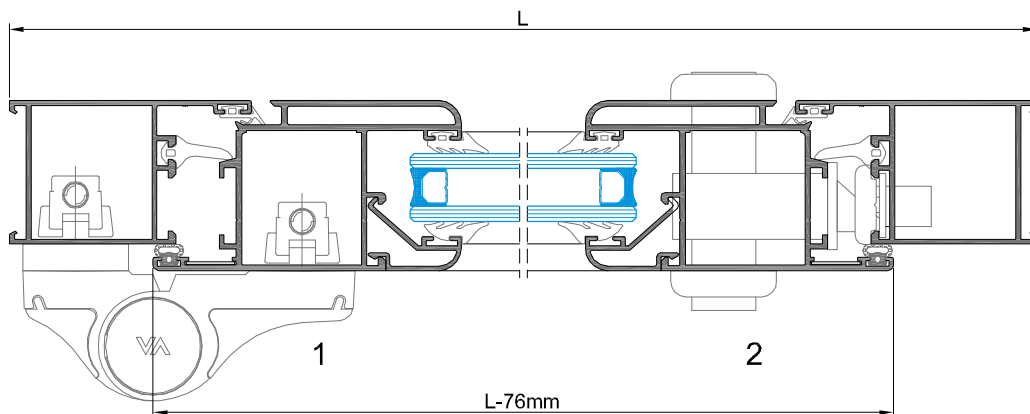
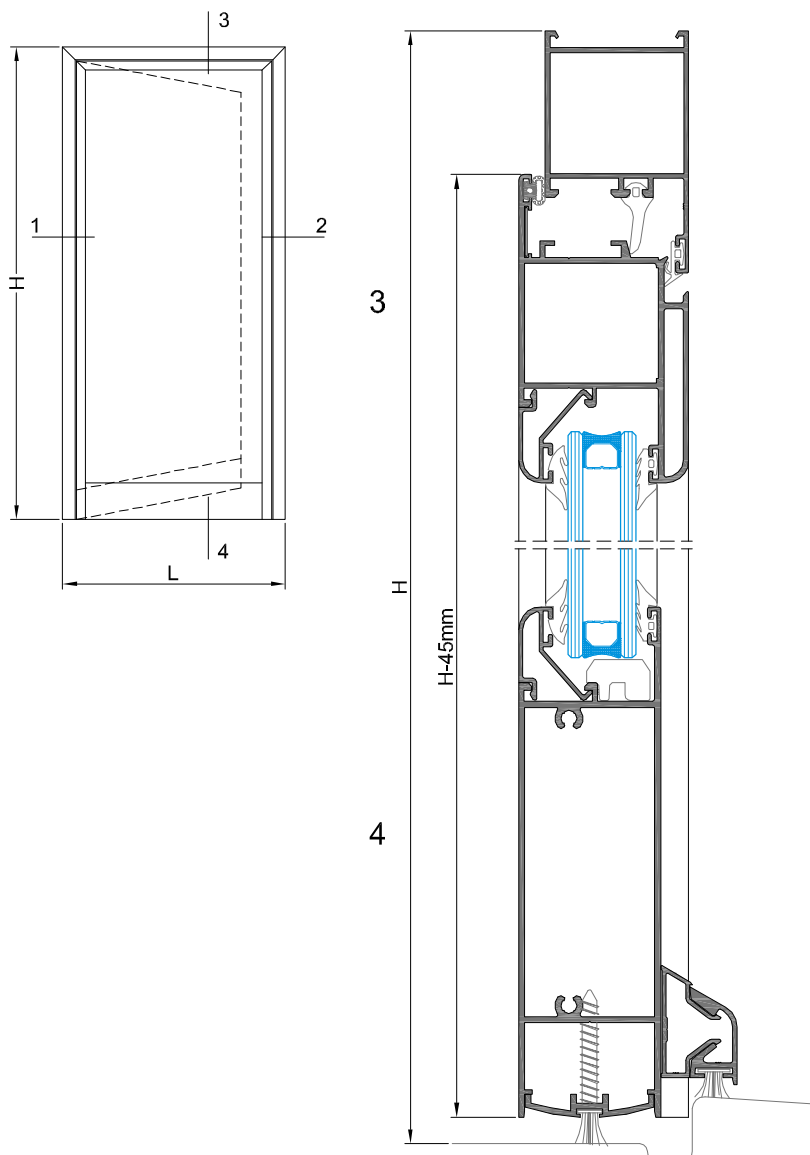
CREMONE GIOCONDA 883.2

PORTA DE ENTRADA 1 FOLHA COM ARO FIXO SB 07 e SB 88

PERFIS - COM SOLEIRA						
DES ^o	REF ^o	DESIGNAÇÃO	CORTE HORIZ.	CORTE VERT.	QUANT.	CORTE
	SB-07	ARO FIXO	L	H	1+2	
	SB-88	ARO MÓVEL	L-76	H-45	1+2	
	SB-52	ALMOFADA	L-190	-	1	
	SA-31	COMP. PINGADEIRA	L-239,5	-	1	
	SB-32	PINGADEIRA	L-143	-	1	
	A-25	REMATE INFERIOR	L-123	-	1	
	-	BITE	OPÇÃO	OPÇÃO	2+2	

ACESSÓRIOS			
CÓDIGO	DESIGNAÇÃO	QUANT.	INF. DIVERSA
200747	PUXADOR DUPLO 874	1	
201550	FECH. 3 PONTOS 5570/27	1	
230020	SEGREDO 27.5/35	1	
280220	TESTA FECH. PRUMO 2000	1	
280230	TESTA FECH. PRUMO 2001	2	
220200	ESPELHO 874.802	2	
212346	CONJ. TAPA-TOPOS SA 32	1	
204434	ESQUADRO SB E. GRANDE	4	
202010	DOB. MECHANICA 1145/60	2	
223100	KIT DOB. MECH. 1145/705	2	
218170	CALÇO P/DOB. MECH. 1145.703/7	2	
213246	CANTO CR S/SB	2	
218194	CALÇO P/VIDRO EURO 2000	OPÇÃO	

VEDANTES			
DES ^o	CÓDIGO	DESIGNAÇÃO	QUANT.
	208264	JUNTA INTERIOR 2051	L+2H
	208274	JUNTA EXTERIOR 2112	L+2H
	208486	JUNTA CENTRAL 2105	L+2H
	208350	JUNTA EXTERIOR VIDRO 2003	2L+2H
	VARIÁVEL	CUNHA PARA VIDRO	2L+2H
	213290	CANTO VULCANIZADO 2105.1N	2
	208464	PELÚCIA 8,5x12 STOP-FIN	L
	208434	PELÚCIA 7x10 STOP-FIN	L



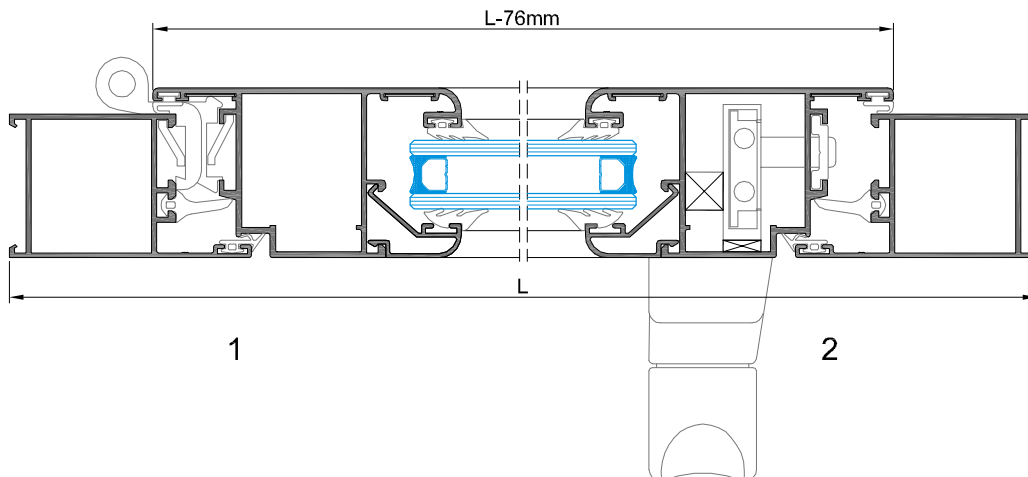
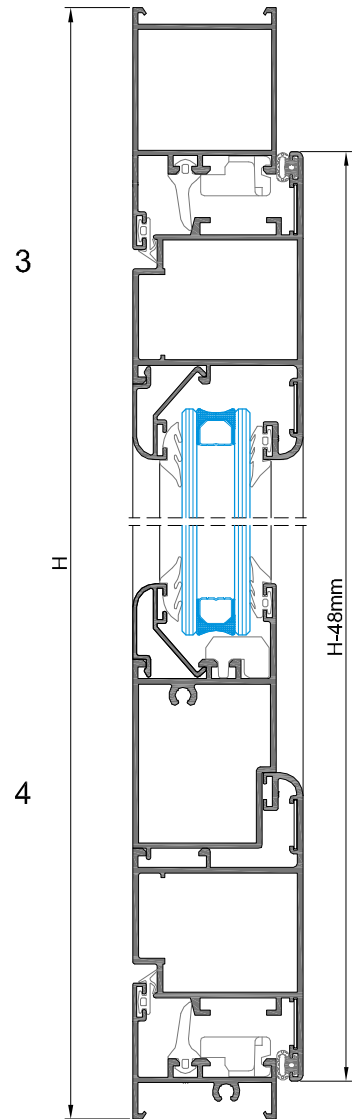
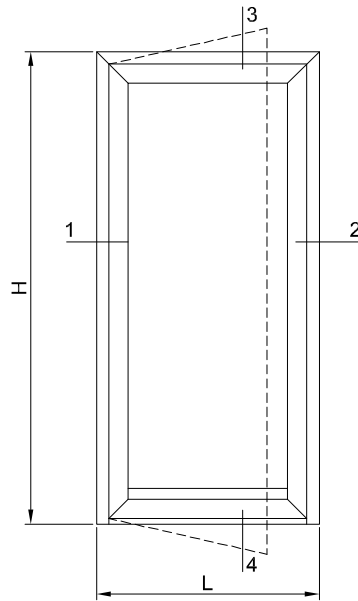
NOTA: AS MEDIDAS DE CORTE SÃO IGUAIS PARA QUALQUER ARO MÓVEL

PORTA DE SACADA DE 1 FOLHA COM ABERTURA PARA EXTERIOR

PERFIS - COM SOLEIRA						
DES ^º	REF	DESIGNAÇÃO	CORTE HORIZ.	CORTE VERT.	QUANT.	CORTE
S B	SB-07	ARO FIXO	L	H	1+2	
	SB-09	ARO MÓVEL	L-79	H-48	1+2	
	SD-00	ARO FIXO INFERIOR	L-79	-	1	
	SB-15	TRAVESSA	L-190	-	1	
	SA-33	VARETA	OPÇÃO	OPÇÃO	2	
	-	BITE	OPÇÃO	OPÇÃO	2+2	

ACESSÓRIOS			
CÓDIGO	DESIGNAÇÃO	QUANT.	INF. DIVERSA
200330	CREMONE 876	1	
215114	PEÇA CREM. VARETA 1481	1	
202090	CONTRA-FECHO 1416.6	2	
206490	TERMINAL VARETA 1486	2	
223670	KIT MOV. INTERNO 1475.6	1	
290190	PARAFUSO SCO 109	2	
204434	ESQUADRO SB E GRANDE	6	
202208	DOBRADIÇA 1121.1	2	
213246	CANTO CR S/SB	4	

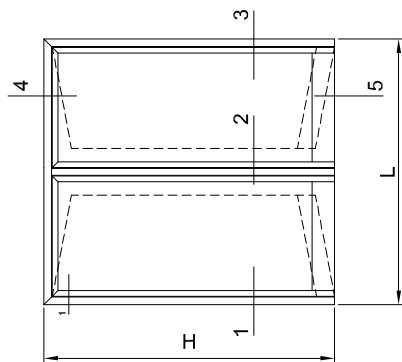
VEDANTES			
DES ^º	CÓDIGO	DESIGNAÇÃO	QUANT.
S B	208008	JUNTA INTERIOR 2051	2L+2H
	208274	JUNTA EXTERIOR 2112	2L+2H
	208486	JUNTA CENTRAL 2105 (FACULTATIVA)	2L+2H
	208350	JUNTA EXTERIOR VIDRO 2003	2L+2H
	VARIÁVEL	CUNHA PARA VIDRO	2L+2H
	213290	CANTO VULCANIZADO 2105.1N	4



PORTA DE ENTRADA 2 FOLHAS COM ARO FIXO SB 07, ARO MÓVEL SD 11 E COM ALMOFADA SD 62

MEDIDA DE CORTE PARA INVERSOR (SB 06 ou SD 06)= H-82mm

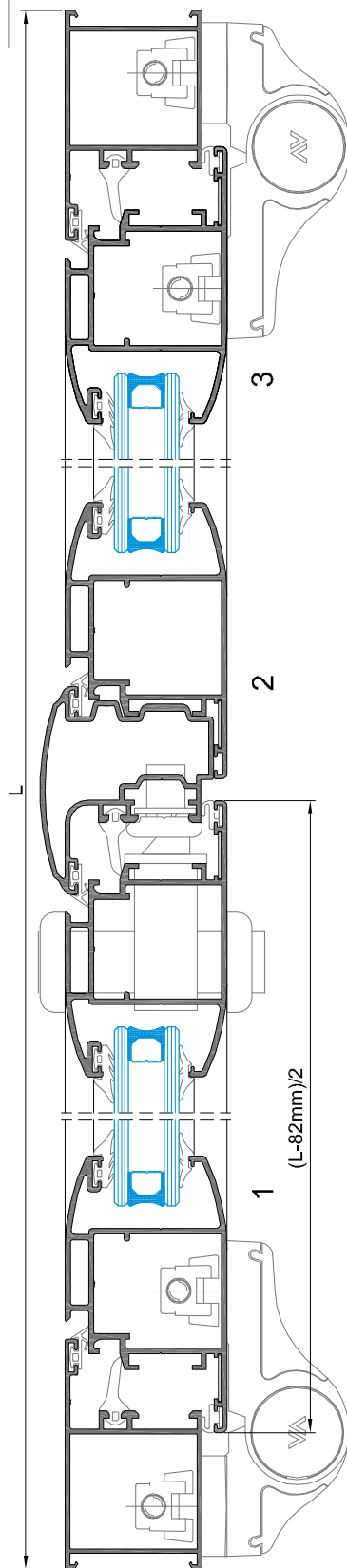
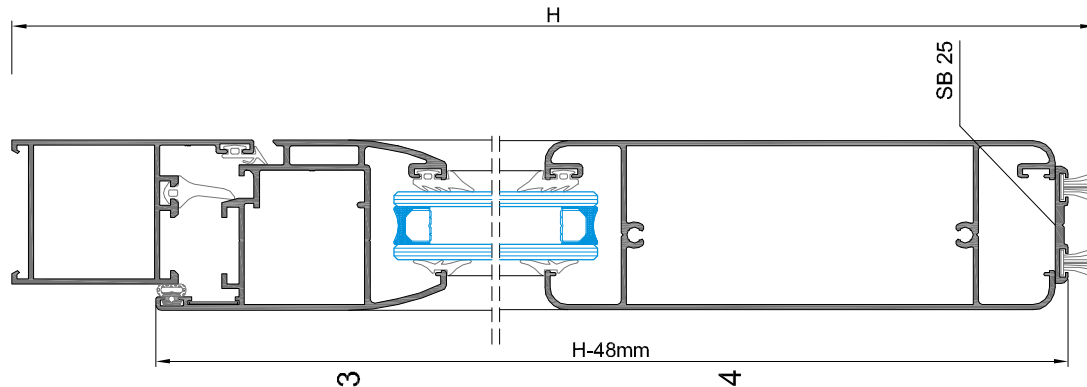
NOTA: AS MEDIDAS DE CORTE SÃO IGUAIS PARA QUALQUER ARO MÓVEL



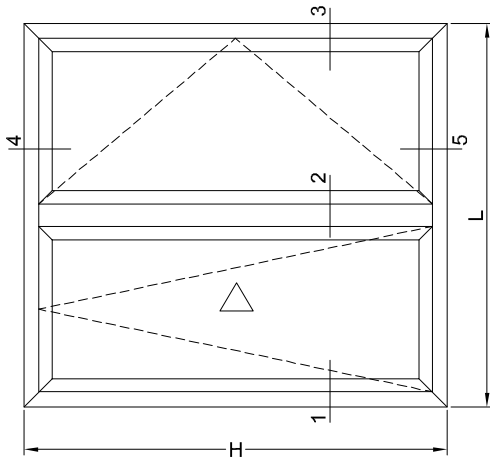
ACESSÓRIOS			
CÓDIGO	DESIGNAÇÃO	QUANT.	INF. DIVERSA
200747	PUXADOR DUPLO 874	1	
201550	FECH. 3 PONTOS 6570/27	1	
230020	SEGREDO 27.5/35	1	
280220	TESTA FECH. PRUMO 2000	1	
280230	TESTA FECH. PRUMO 2001	2	
220200	ESPELHO 874.802	2	
212346	CONJ. TAPA-TOPOS SA.32	2	
212106	CONJ. TAMPA INV. FLEX SD	1	
204434	ESQUADRO SB E. GRANDE	2	
204730	ESQUADRO AT. E. GRANDE	4	
202010	DOB. MECANICA 1145/60	4	
223100	KIT DOB. MECH. 1145/705	4	
218170	CALÇO P/DOB. MECH. 1145.703/7	4	
225130	FECHO P/2* FOLHA 3000.854	2	
202077	CONTRA-FECHO 1404	1	
213246	CANTO CR S/SB	4	

PERFIS - COM SOLEIRA					
DES	REF	DESIGNAÇÃO	CORTE HORIZ.	CORTE VERT.	QUANT.
H	SB-07	ARO FIXO	L	H	1+2
G	SD-11	ARO MÓVEL	(L-82)/2	H-48	2+4
I	SD-62	ALMOFADA	(L-310)/2	-	2
J	SD-06	INVERSOR	-	H-82	1
K	SB-25	REMATE INTERIOR	OPÇÃO	-	2

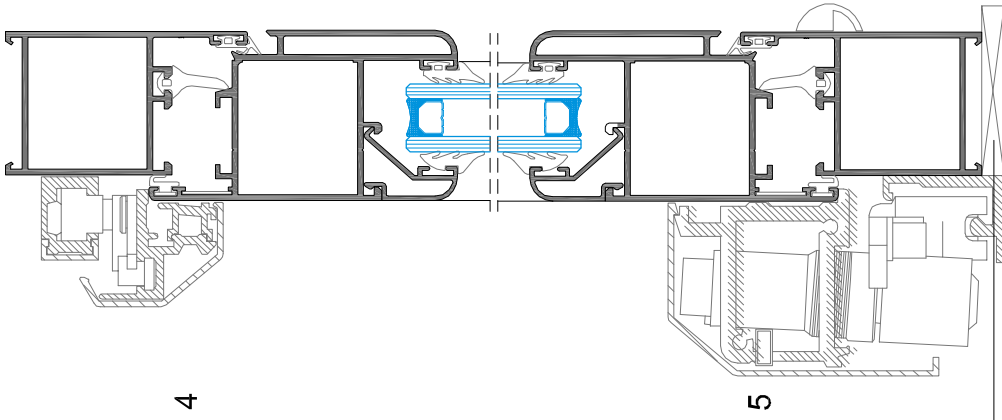
VEDANTES			
DES	CÓDIGO	DESIGNAÇÃO	QUANT.
L	208284	JUNTA INTERIOR 2051	L+3H
M	208274	JUNTA EXTERIOR 2112	L+4H
N	208486	JUNTA CENTRAL 2105	L+3H
O	208350	JUNTA EXTERIOR VIDRO 2003	2L+4H1
P	VARIÁVEL	CUNHA PARA VIDRO	2L+4H1
Q	213250	CANTO VULCANIZADO 2105.1N	2
R	208464	PELÚCIA 8.5x12 STOP-FIN	L
S	208434	PELÚCIA 7x10 STOP-FIN	2L



PORTA DE ABRIR DE 1+1 FOLHA COM OSCILO-PARALELA
 PORMENORES INFORMATIVOS. PARA PROJECTOS ESPECÍFICOS, CONSULTAR O NOSSO DEPARTAMENTO TÉCNICO

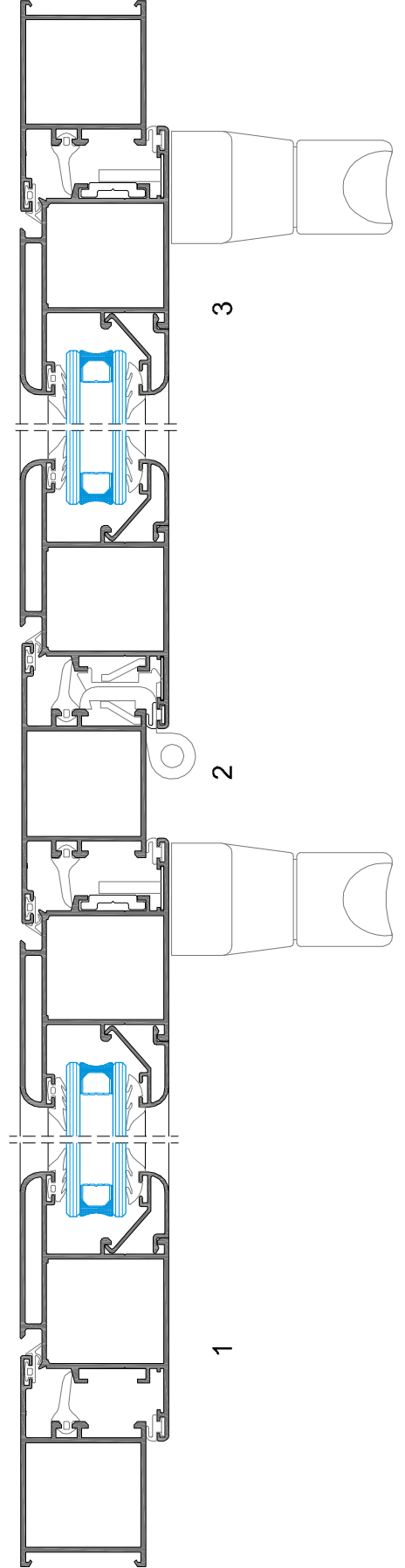


4



5

CALÇO de 6mm



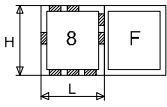
FERRAGEM OSCILO-PARALELA "SAVIO" SPAZIO

MAPA PARA VÃO DE 1 FOLHA COM FIXO LATERAL

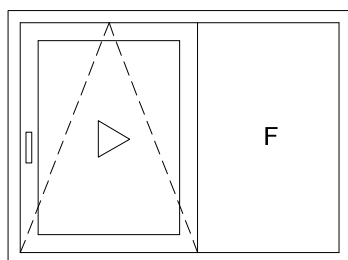
DESDE 700mm LARGURA MIN./ 1650mm LARGURA MÁX.

DESDE 850mm ALTURA MIN./ 2400mm ALTURA MÁX.

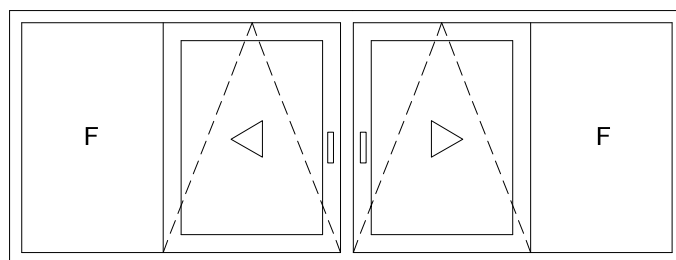
PESO MÁX. FOLHA : 150Kg

DESIGNAÇÃO	REFª.	VERSÃO COM 8 PONTOS DE FECHO							
									
		850/1400				1401/2400			
L		700/900	901/1100	1101/1330	1331/1650	700/900	901/1100	1101/1330	1331/1650
KIT DESLIZ. OSC. PARAL. ESQUERDO	2400.1	1							
KIT DESLIZ. OSC. PARAL. DIREITO	2400.2								
GUIA E COBERTURA	2405/900	1				1			
GUIA E COBERTURA	2405/1100		1				1		
GUIA E COBERTURA	2405/1330			1				1	
GUIA E COBERTURA	2405/1650				1				1
KIT FECHO OSC. PARAL	2410	1							
CREMONE MANON ou GIOCONDA	873/883	1							
FECHO LATERAL	1243.710				2				2
CONTRA-FECHO	1243.721				2	2	2	2	4
ÂNGULO SUPERIOR OSC.	1243.790					1	1	1	1

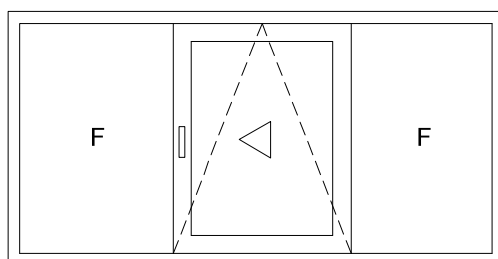
COMBINAÇÕES POSSÍVEIS COM FIXOS LATERAIS



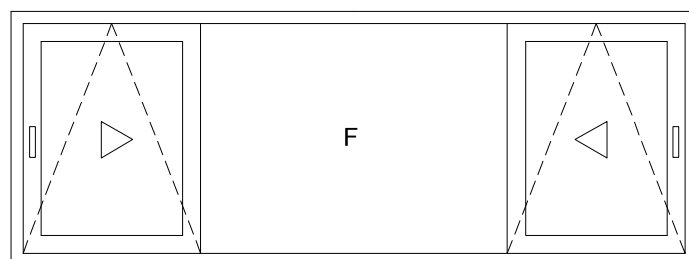
KIT 2400.1



KITS 2400.1 + 2400.2



KIT 2400.2



KITS 2400.1 + 2400.2

NOTA IMPORTANTE:

AS MEDIDAS MINI e MAXI PARA L/H REPORTAM-SE ÀS DIMENSÕES DA ÁREA MÓVEL DA JANELA

PARA MAIS INFORMAÇÕES CONSULTAR O NOSSO DEPARTAMENTO TÉCNICO

SOLICITAR OS GABARITOS DE MONTAGEM

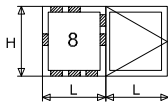
FERRAGEM OSCILO-PARALELA "SAVIO" SPAZIO

MAPA PARA VÃO DE 1+1 FOLHAS

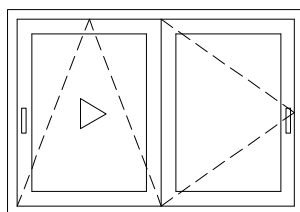
DESDE 700mm LARGURA MIN./ 1650mm LARGURA MÁX.

DESDE 850mm ALTURA MIN./ 2400mm ALTURA MÁX.

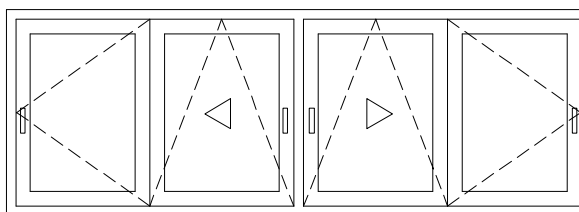
PESO MÁX. FOLHA : 150Kg

DESIGNAÇÃO	REFª.	VERSÃO COM 8 PONTOS DE FECHO							
									
		850/1400				1401/2400			
L	H	700/900	901/1100	1101/1330	1331/1650	700/900	901/1100	1101/1330	1331/1650
KIT DESLIZ. OSC. PARAL. ESQUERDO	2400.1	1							
KIT DESLIZ. OSC. PARAL. DIREITO	2400.2								
GUIA e COBERTURA	2405/900	1				1			
GUIA e COBERTURA	2405/1100		1				1		
GUIA e COBERTURA	2405/1330			1				1	
GUIA e COBERTURA	2405/1650				1				1
KIT DE FECHO OSC. PARAL.	2410	1							
CREMONE MANON ou GIOCONDA	873/883	1							
FECHO LATERAL	1243.710				2				2
CONTRA-FECHO	1243.721				2	2	2	2	4
ÂNGULO SUPERIOR OSC.	1243.790					1	1	1	1
CREMONE "MANON" ou "GIOCONDA"	870/880	1							
DOBRADIÇA MORSA DE 2 LEMES	1121	2			3				
DOBRADIÇA MORSA DE 3 LEMES	1122	2			3				
CONTRA-FECHO DUPLO	1416.5	2			2				
CALÇO	1410.2	1		1		1		1	
FECHO LATERAL	1465	2			2				
PEÇA CREMONE VARETA	1481	2			2				
TERMINAL VARETA	1486	2			2				

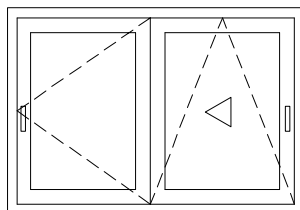
COMBINAÇÕES POSSÍVEIS COM VÃOS DE 1+1 FOLHAS



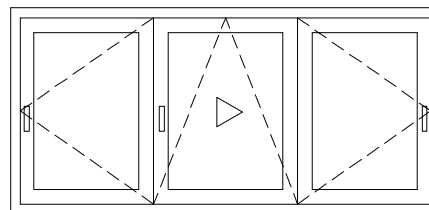
KIT 2400.1



KITS 2400.2 + 2400.1



KIT 2400.2



KIT 2400.1

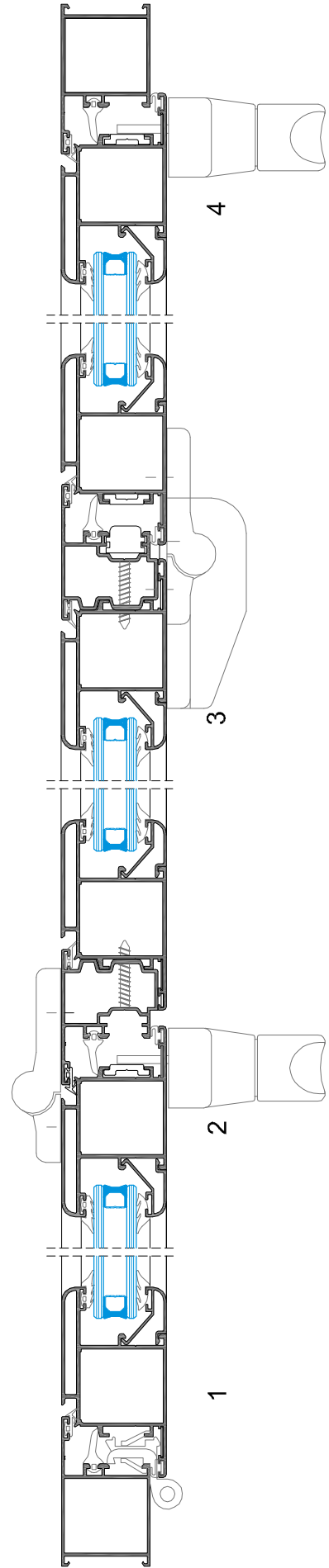
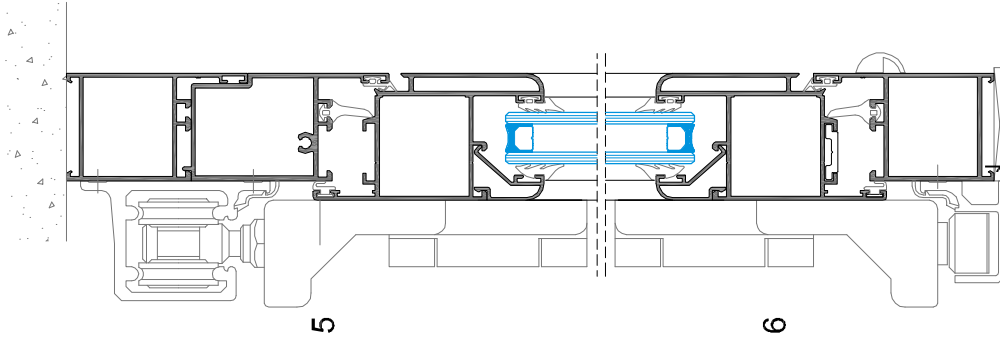
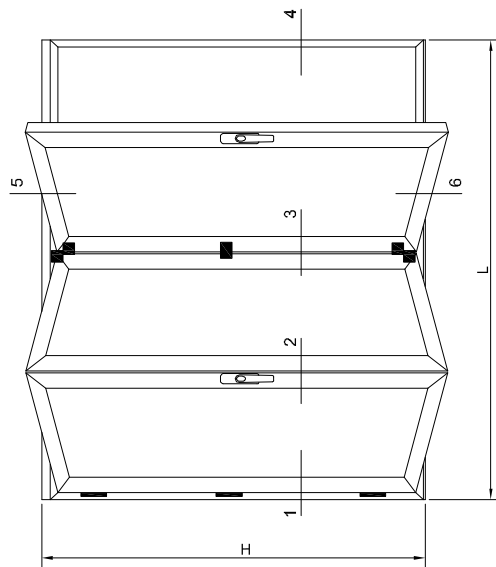
NOTA IMPORTANTE:

AS MEDIDAS MINI e MAXI PARA L/H REPORTAM-SE ÀS DIMENSÕES DA ÁREA MÓVEL DA JANELA

PARA MAIS INFORMAÇÕES CONSULTAR O NOSSO DEPARTAMENTO TÉCNICO

SOLICITAR OS GABARITOS DE MONTAGEM

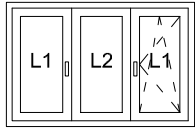
PORTA DE HARMÓNIO DE 3 FOLHAS
 PORMENORES INFORMATIVOS. PARA PROJECTOS ESPECÍFICOS
 CONSULTAR O NOSSO DEPARTAMENTO TÉCNICO



FERRAGEM PARA VÃOS EM HARMÓNIO FSPORTAL-LM

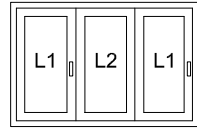
EXEMPLOS DE COMBINAÇÕES POSSÍVEIS:

ESQUEMA 321



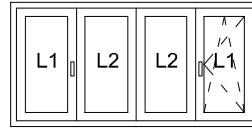
2 FOLHAS EM HARMÓNIO
1 FOLHA DE SERVIÇO (@)

ESQUEMA 330



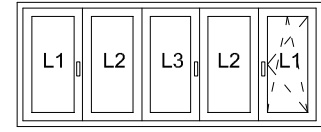
3 FOLHAS EM HARMÓNIO (#)

ESQUEMA 431



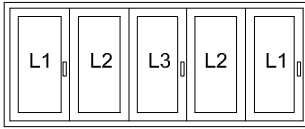
3 FOLHAS EM HARMÓNIO
1 FOLHA DE SERVIÇO (@)

ESQUEMA 541



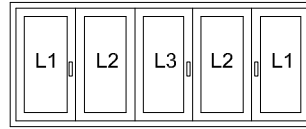
4 FOLHAS EM HARMÓNIO
1 FOLHA DE SERVIÇO (@)

ESQUEMA 550



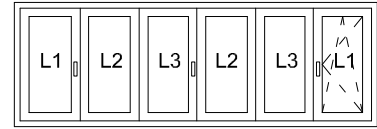
5 FOLHAS EM HARMÓNIO (#)

ESQUEMA 532



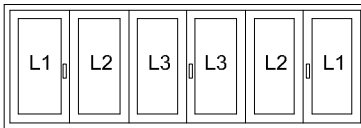
3+2 FOLHAS EM HARMÓNIO (#)

ESQUEMA 651



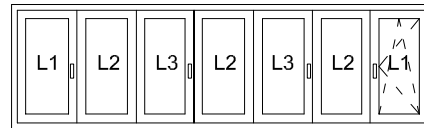
5 FOLHAS EM HARMÓNIO
1 FOLHA DE SERVIÇO (@)

ESQUEMA 633



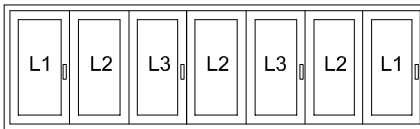
3+3 FOLHAS EM HARMÓNIO (#)

ESQUEMA 761



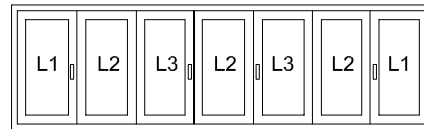
6 FOLHAS EM HARMÓNIO
1 FOLHA DE SERVIÇO (@)

ESQUEMA 770



7 FOLHAS EM HARMÓNIO (#)

ESQUEMA 743



4+3 FOLHAS EM HARMÓNIO (#)

NESTES VÃOS, A 1ª FOLHA SERVE DE SERVIÇO
@ NESTES VÃOS, A FOLHA DE SERVIÇO PODE SER
COM O SISTEMA OSCILO-BATENTE

FERRAGEM PARA VÃOS EM HARMÓNIO FSPORTAL-LM

DESDE 330mm LARGURA MIN./ 900mm LARGURA MAX. CADA FOLHA
DESDE 850mm ALTURA MIN./ 2400mm ALTURA MAX.
PESO MAX. FOLHA : 80Kg

MEDIDA DAS GUIAS DISPONÍVEIS: 2,5, 3,5,4,5 ou 7m
O ACABAMENTO PARA O CONJUNTO DE PERFIS GUIA,
É SOB ENCOMENDA

DESIGNAÇÃO	VÃOS TIPO CONFORME ESQUEMAS											
	321	330	431	541	550	532	651	633	761	770	743	
CONJUNTO DE ROLAMENTOS TERMINAL FS-LM FSTLM Bruto + CONJUNTO COBERTURA P/ROLAMENTO TERMINAL FS-LM BRC ou FS-LM PRT	1			1		1			1		1	
CONJUNTO DE ROLAMENTOS INTERMEDIOS FS-LM FSCLM Bruto + CONJUNTO COBERTURA P/ROLAMENTO FSCLM INTERMÉDIO FS-LM BRC ou FS-LM PRT		1	1	1	2	1	2	2	2	3	2	
KIT DE MOLAS PARA RETENÇÃO DAS PORTAS RFSLM - BR ou PRT		1	1	1	2	1	2	2	2	3	2	
CONJUNTO DE DOBRADIÇAS FS-LM (3 DOB.) Bruto + CONJUNTO COBERTURA P/ DOBRADIÇA FS-LM BRC ou FS-LM PRT	1	1	1	2	2	2	2	2	3	3	3	
CONJ. PERFIS GUIAS FS-LM 4 MEDIDAS DISPON.= 2,5m, 3,5m, 4,5m e 7m	1	1	1	1	1	1	1	1	1	1	1	
DOBRADIÇA MORSA 1122 OU DOBRADIÇA 2 ABAS 1145/60 + ART. COMPLEMENTAR	6	3	6	6	3	6	6	6	6	3	6	
PEÇA CREMONE VARETA 1481 NYLON PR.	4	4	4	6	6	6	6	6	8	8	8	
TERMINAL VARETA 1486	4	4	4	6	6	6	6	6	8	8	8	
CONTRA-FECHO DUPL. 1416.6	4	4	4	6	6	6	6	6	8	8	8	
CREMONE "MANON" OU "GIONCONDA" (870/880.2)	2	2	2	3	3	3	3	3	4	4	4	
FECHO PARA 2ª FOLHA 2000			2				2	2				

NOTA IMPORTANTE:
AS MEDIDAS MÍN. e MÁX. PARA L.H. REPORTAR-SE ÀS DIMENSÕES DA ÁREA MÓVEL DA JANELA
PARA MAIS INFORMAÇÕES CONSULTAR O NOSSO DEPARTAMENTO TÉCNICO
SOLICITAR OS GABARITOS DE FURAÇÃO PARA A MONTAGEM DAS PORTAS

MEDIDAS DE CORTE PARA SISTEMAS DE HARMÓNIO COM ARO FIXO SB 07

COM JUNTA DE REMATE PAREDE LATERAL

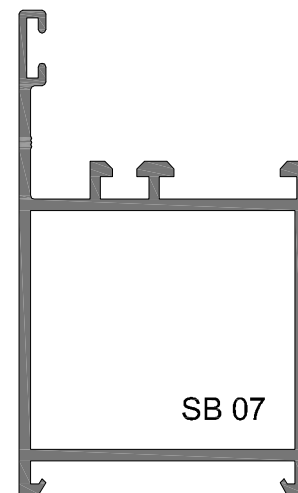
FOLHA: LARGURA: MIN 330mm / MÁX. 900mm
 ALTURA: MIN 850mm / MÁX. 2400mm
 PESO: MÁX. 80 Kg

L= LARGURA DO VÃO TOTAL

L1= LARGURA DE FOLHA Nº1

L2= LARGURA DE FOLHA Nº2

L3= LARGURA DE FOLHA Nº3



ESQUEMAS 321 , 330

$$L1 = \frac{L - 12\text{mm}}{3}$$

$$L2 = L1 - 76\text{mm}$$

ESQUEMA 431

$$L1 = \frac{L + 58\text{mm}}{4}$$

$$L2 = L1 - 76\text{mm}$$

ESQUEMAS 541, 550, 532

$$L1 = \frac{L + 64\text{mm}}{5}$$

$$L2 = L1 - 76\text{mm}$$

$$L3 = L1 - 12\text{mm}$$

ESQUEMAS 651, 633

$$L1 = \frac{L + 70\text{mm}}{6}$$

$$L2 = L1 - 76\text{mm}$$

$$L3 = L1 - 12\text{mm}$$

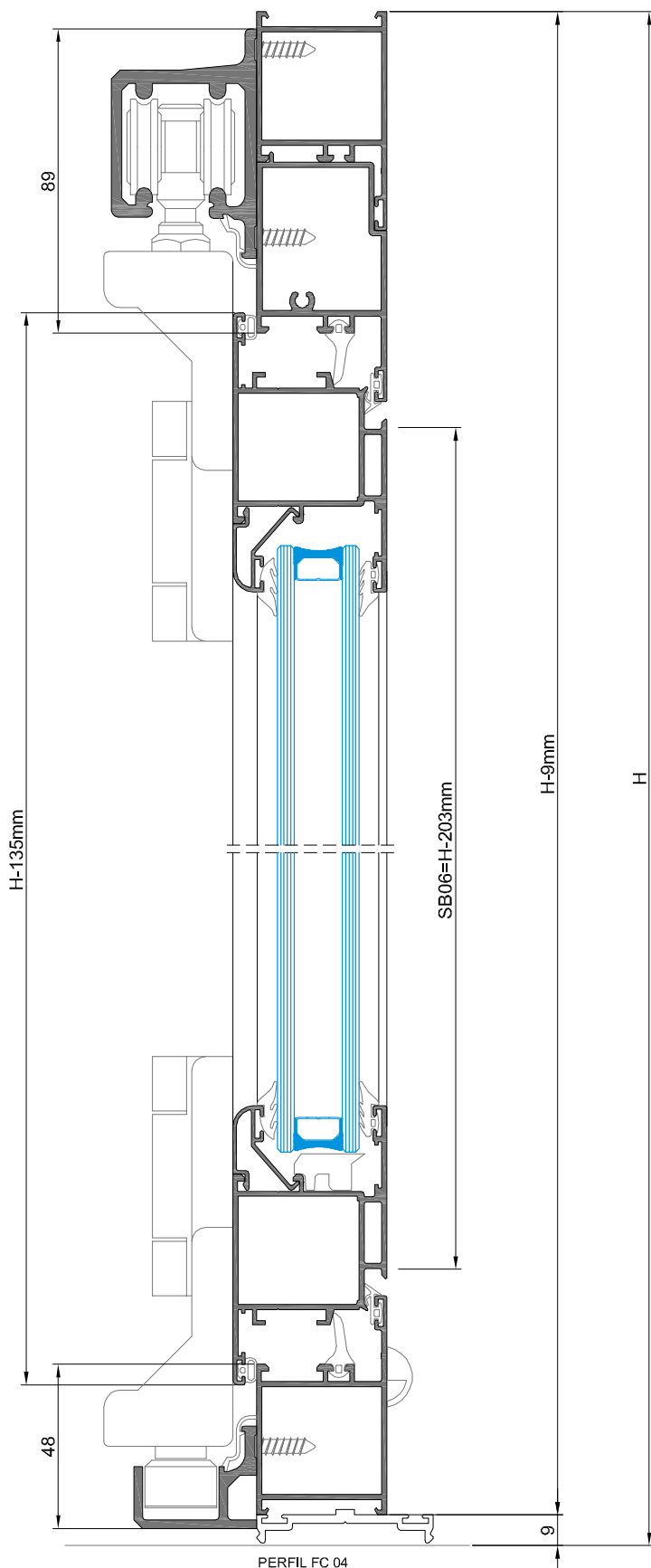
ESQUEMAS 761, 770, 743

$$L1 = \frac{L + 140\text{mm}}{7}$$

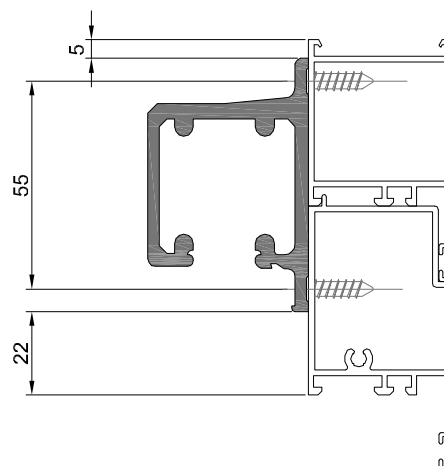
$$L2 = L1 - 76\text{mm}$$

$$L3 = L1 - 12\text{mm}$$

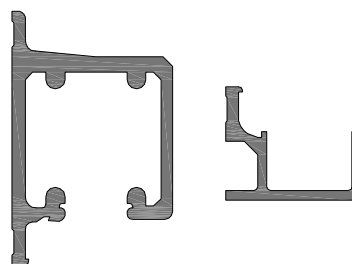
MEDIDAS DE CORTE PARA SISTEMAS DE HARMÓNIO
 PLANO DE CORTE + FIXAÇÃO SUPERIOR e INFERIOR



PORMENOR DE FIXAÇÃO
 DA CALHA SUPERIOR



CONJ. PERFIS GUIAS

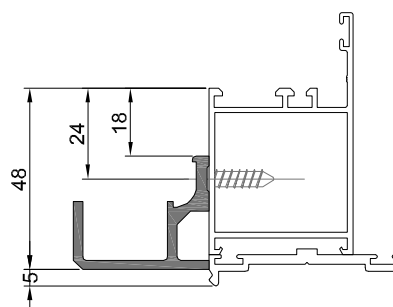


MEDIDAS DISPONÍVEIS EM BRUTO:

- 2.50 m
- 3.50 m
- 4.50 m
- 7.00 m

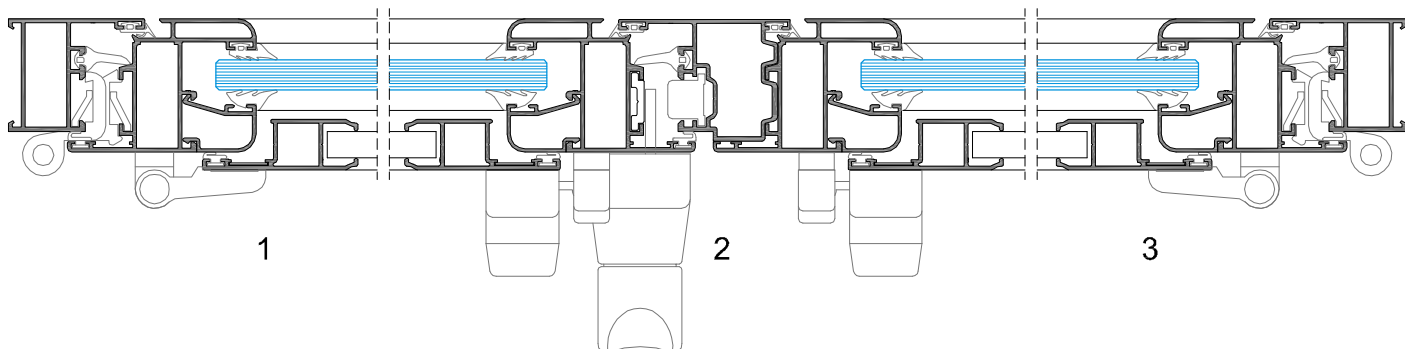
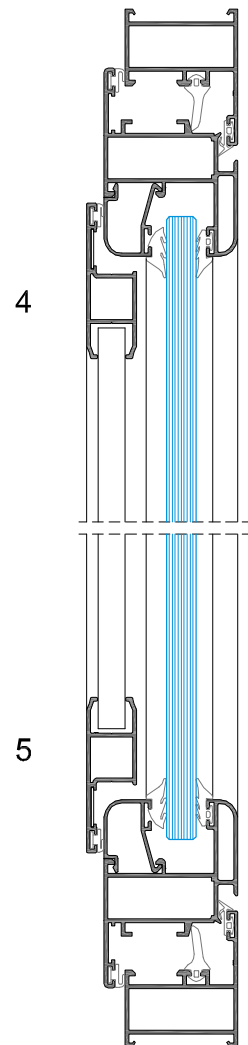
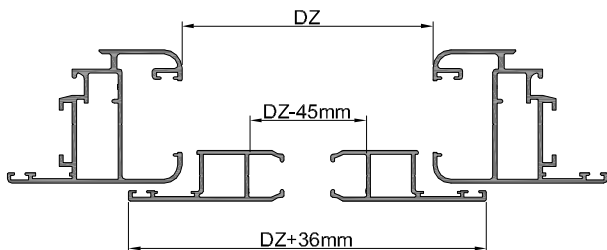
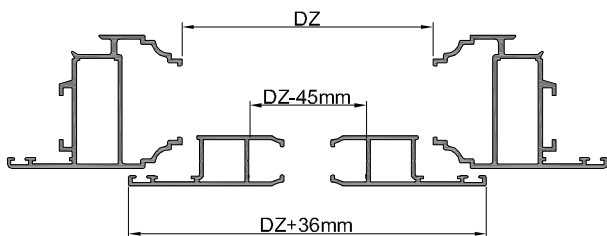
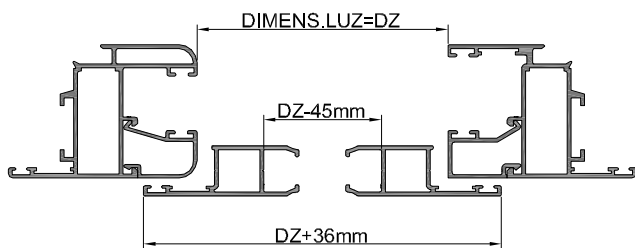
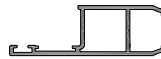
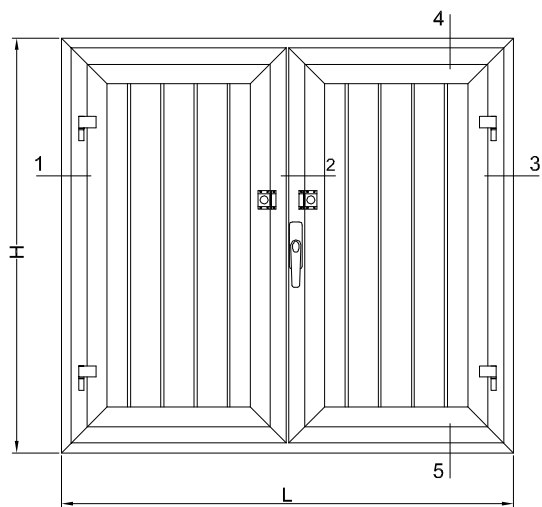
(PERFIS COM TRATAMENO SOB ENCOMENDA)

PORMENOR DE FIXAÇÃO
 DA CALHA INFERIOR



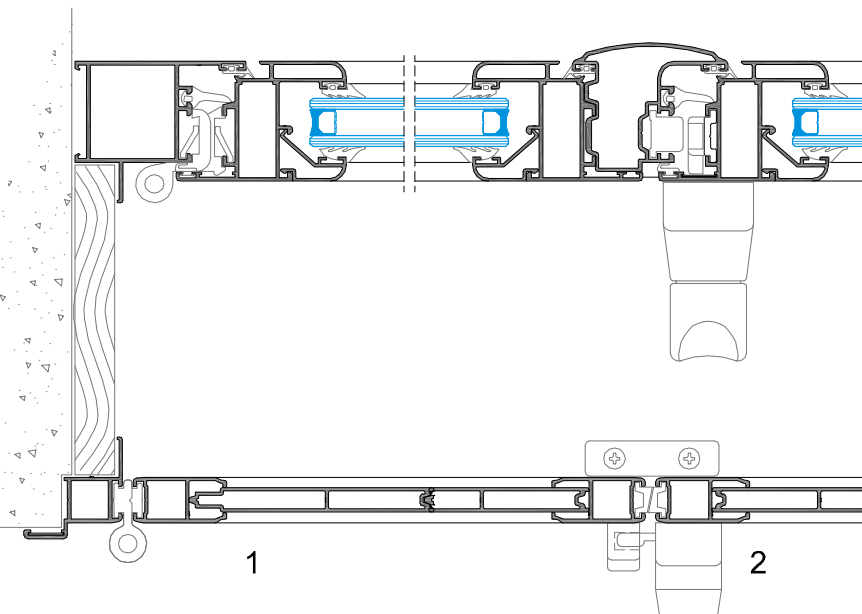
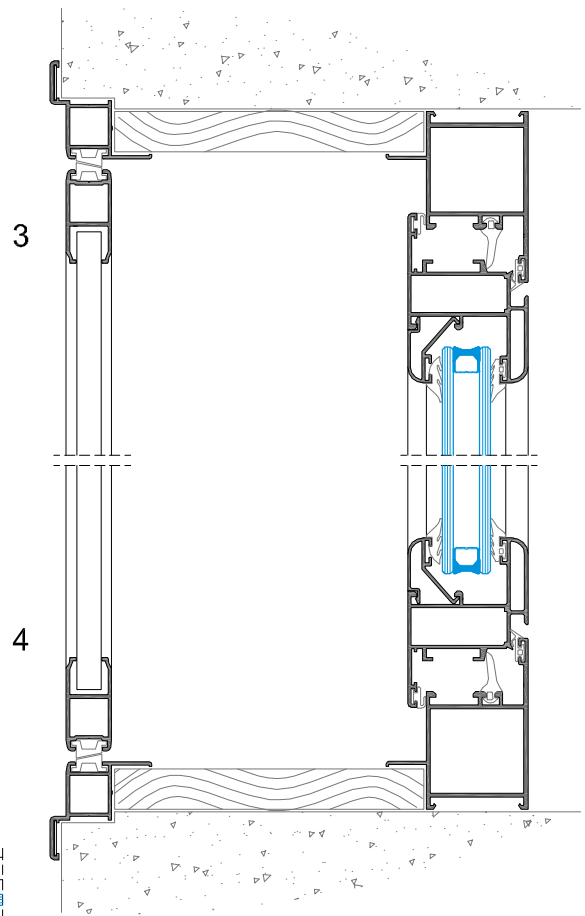
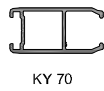
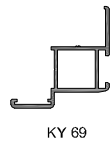
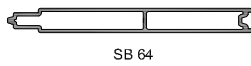
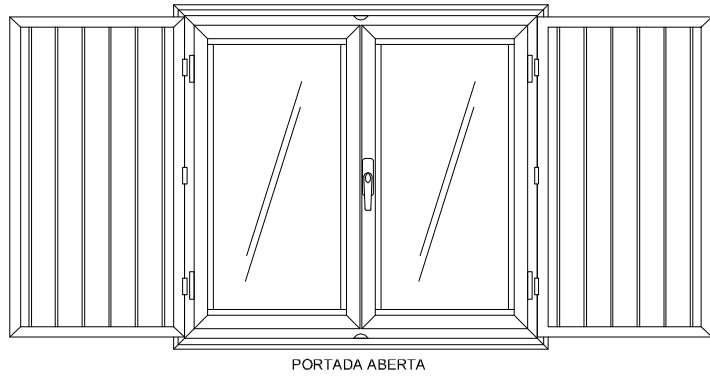
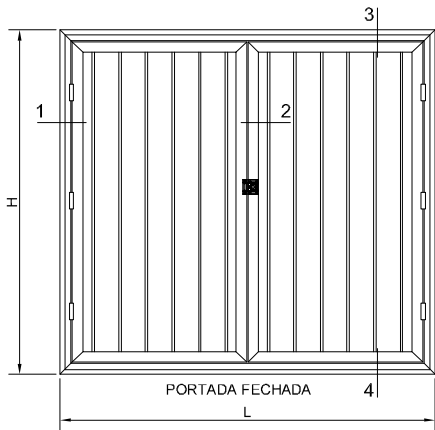
JANELA 2 FOLHAS - PORMENORIZAÇÃO COM SERIE SB

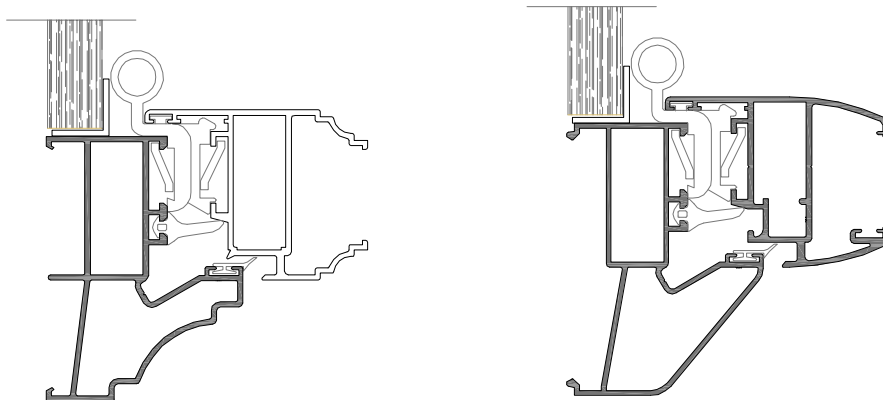
APLICAR COM OS BITES AT 97, AT 95, AT 94, AT 93, AT 92, AT 91
 SA 97, SA 95, SA 94, SA 93, SA 92, SA 91
 SB 95, SB 94, SB 93, SB 92



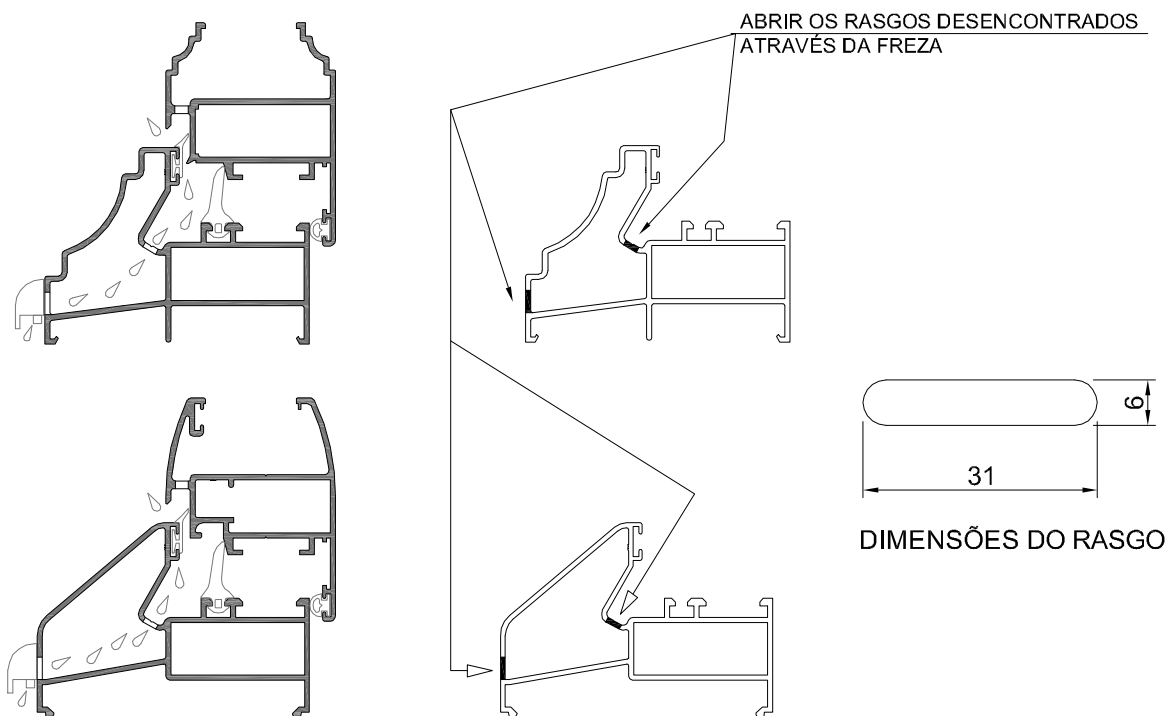
SISTEMA DE PORTADAS INTERIORES

CONSULTAR O DEPARTAMENTO TÉCNICO PARA SOLICITAR OS PLANOS DE CORTE

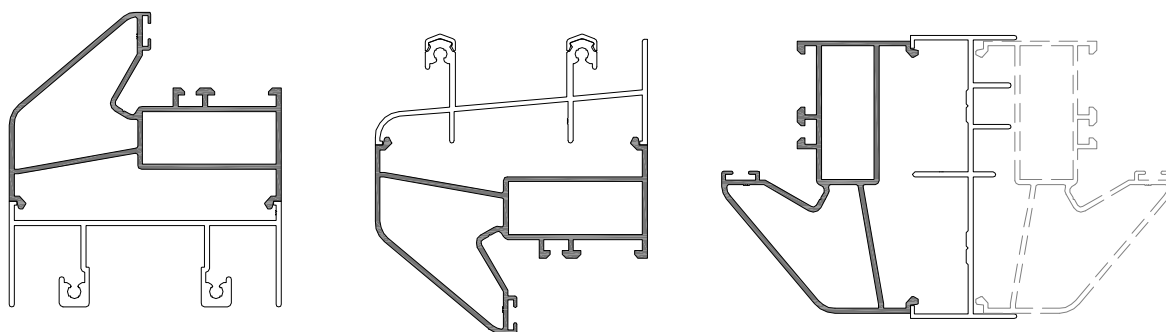




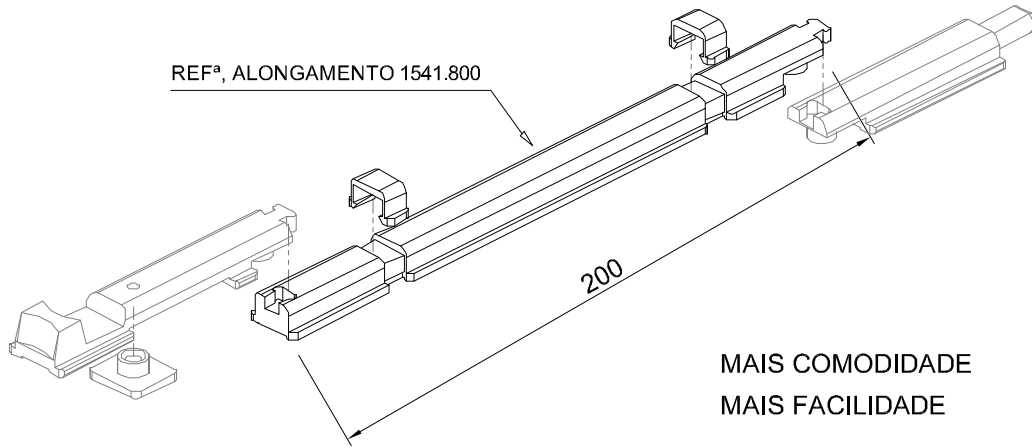
PORMENOR PARA APAINELADO DE MADEIRA PARA OS PERFIS SD 01 ou SB 21
COM PERFIL KL 15 + DOBRADIÇA 1123



FREZAGENS NECESSÁRIAS PARA ESCOAMENTO DAS ÁGUAS

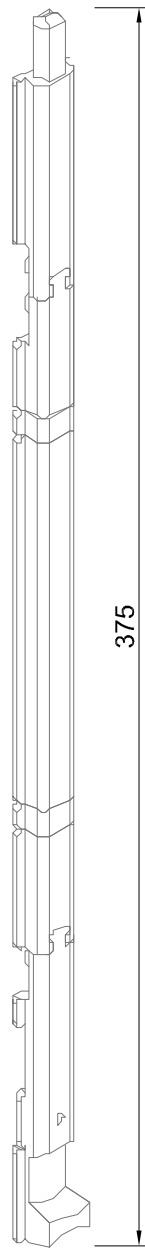
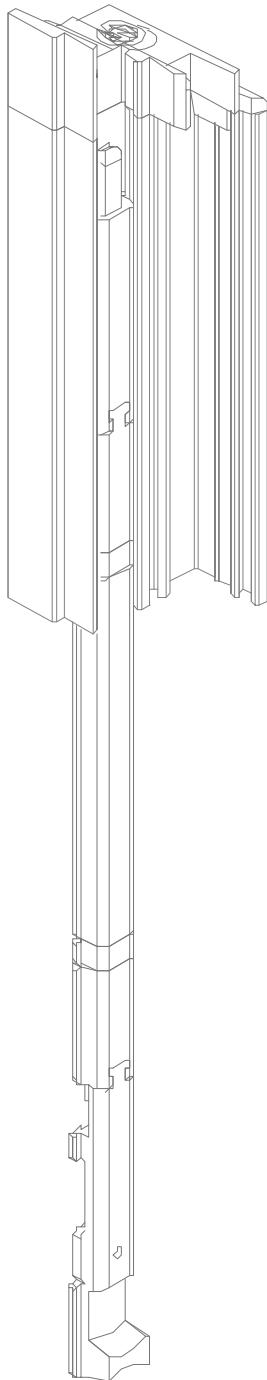


PORMENORES DE LIGAÇÃO À SERIE JM COM O PERFIL SB 21

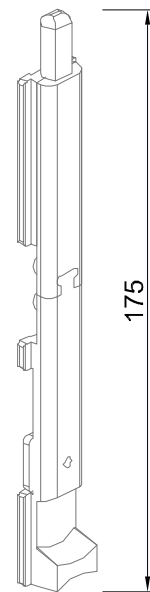
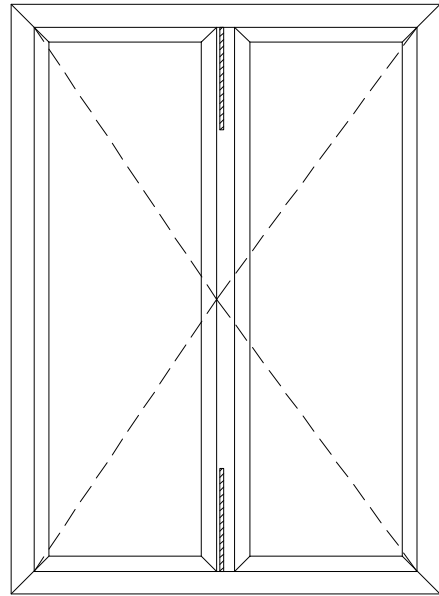


MAIS COMODIDADE
MAIS FACILIDADE

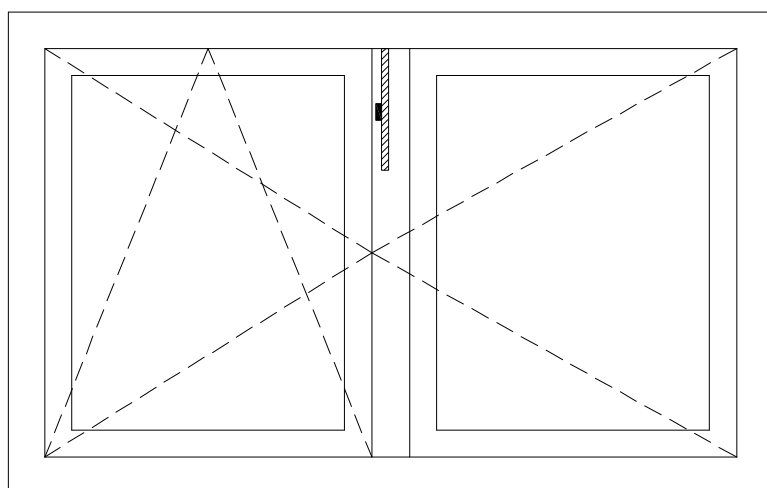
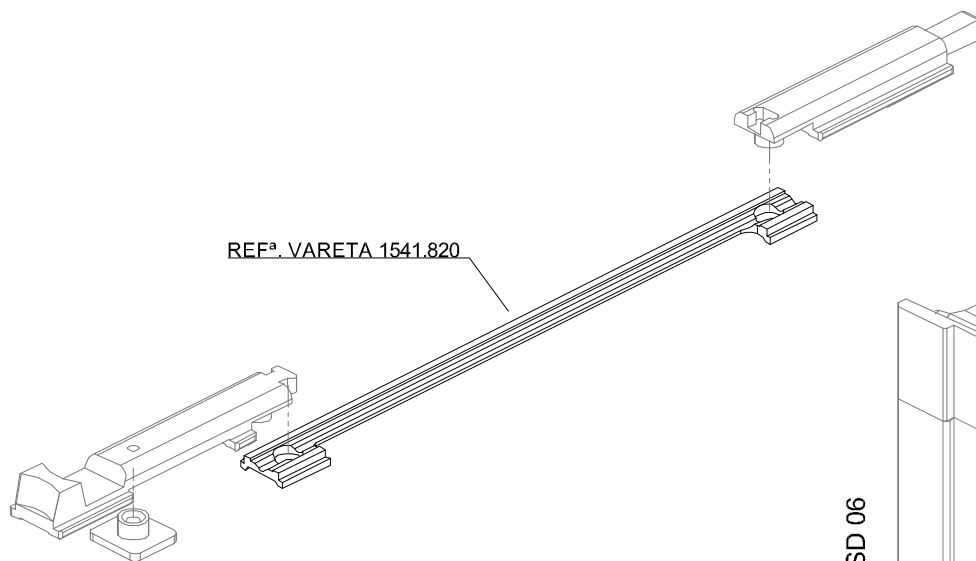
PERFIL INVERSOR SB 06 OU SD 06



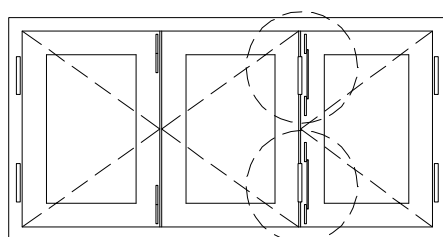
MONTAGEM DE 1 ALONGAMENTO 1541.800
COM FECHO PARA 2ª FOLHA 2000



FECHO PARA 2ª FOLHA 2000

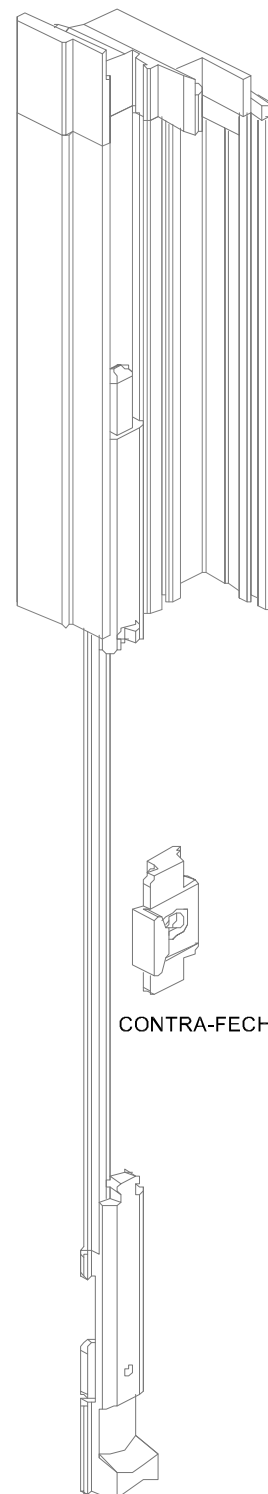


ACESSÓRIO PARA PERMITIR MONTAGEM DO FECHO 2000
JUNTAMENTE COM OSCILO-BATENTE.

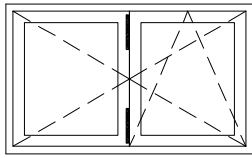
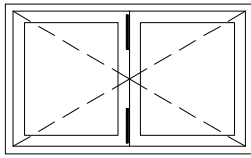


ACESSÓRIO PARA PERMITIR MONTAGEM DA DOBRADIÇA 1123
EM 3 ou 4 FOLHAS COM FECHO 2000

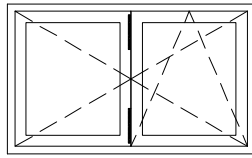
PERFIL INVERSOR SB 06 ou SD 06



CONTRA-FECHO 1243.721



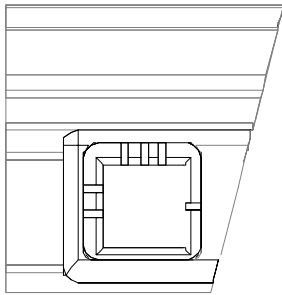
RIB.4



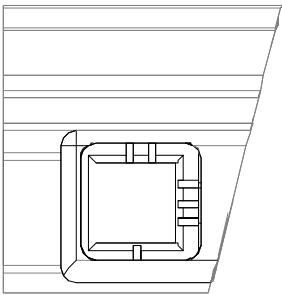
RIB.150

REFª: CONTRA-FECHO DUPLO REGULÁVEL 1414

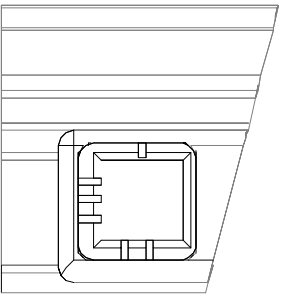
APLICAR UNICAMENTE COM O TERMINAL 1486 / 1487 E PASSADOR 3000.854



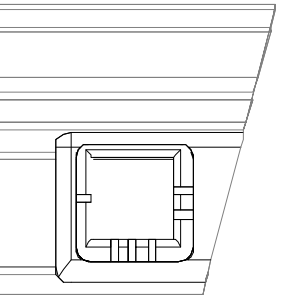
-0.5



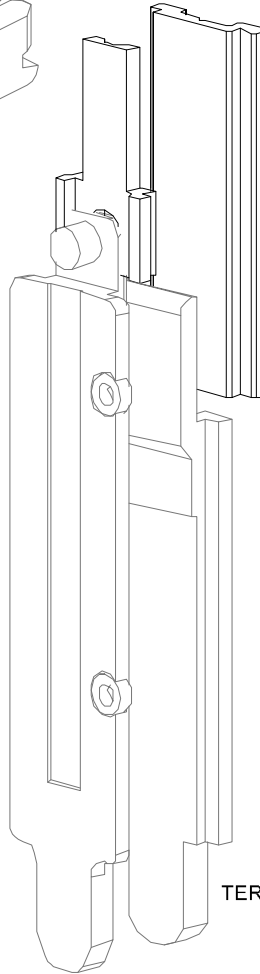
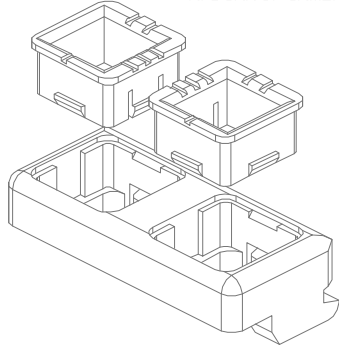
0



+0.5

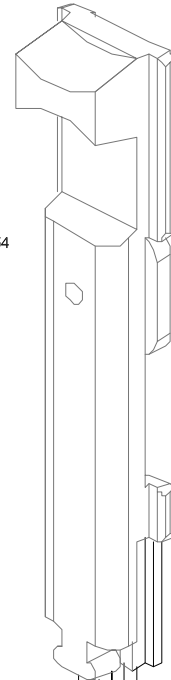
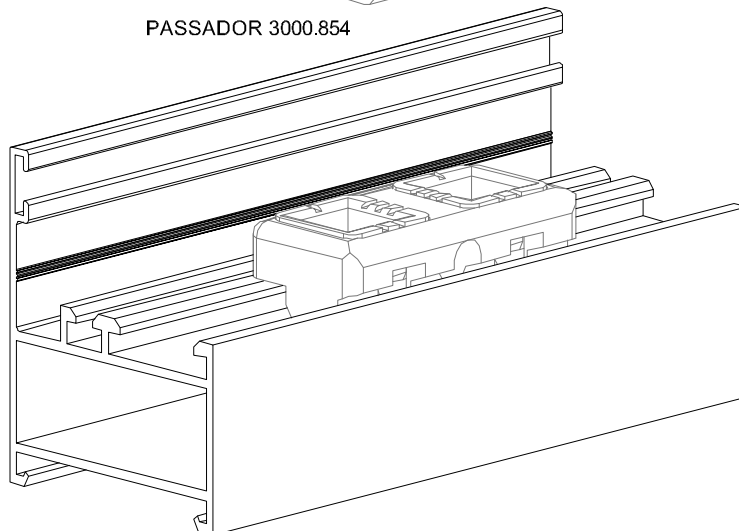


1

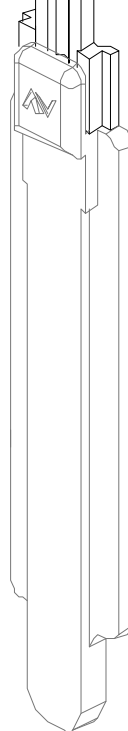


TERMINAL 1486

PASSADOR 3000.854

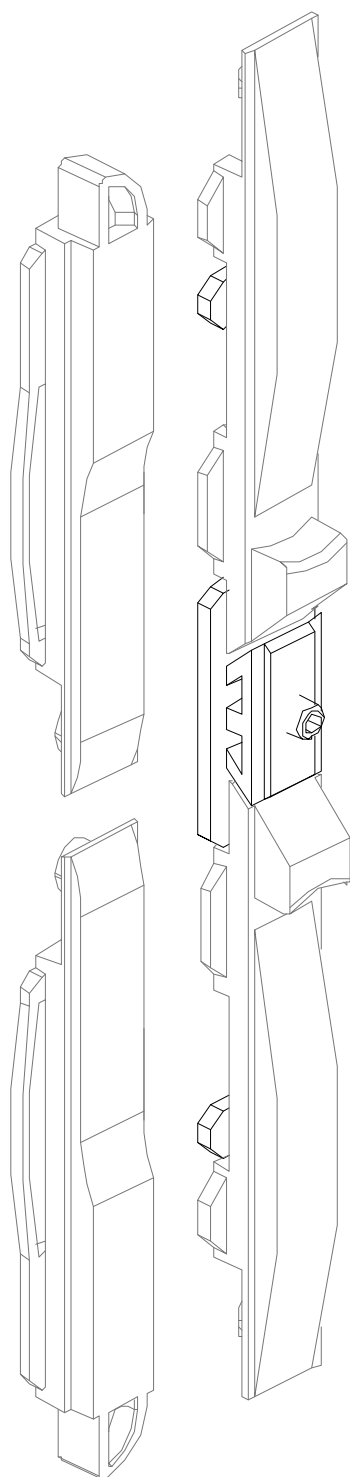


REFª: PASSADOR 3000.854

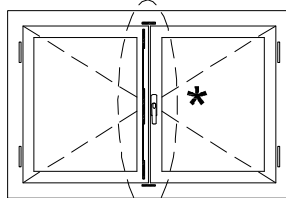


NOVO FECHO SEMI-AUTOMÁTICO PARA 2ª FOLHA PASSIVA
EM JANELAS SEM OSCILO-BATENTE.

APLICAR COM VARETA SA 33

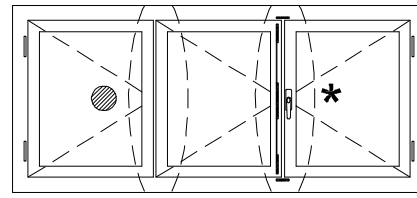


JANELA DE 2 FOLHAS



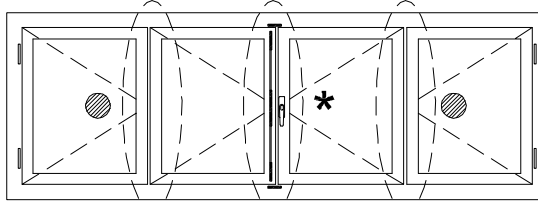
- 1 FECHO SEMI-AUTO. C5001
- * 2 CONTRA-FECHO 2020
- VARETA SA 33

JANELA DE 3 FOLHAS

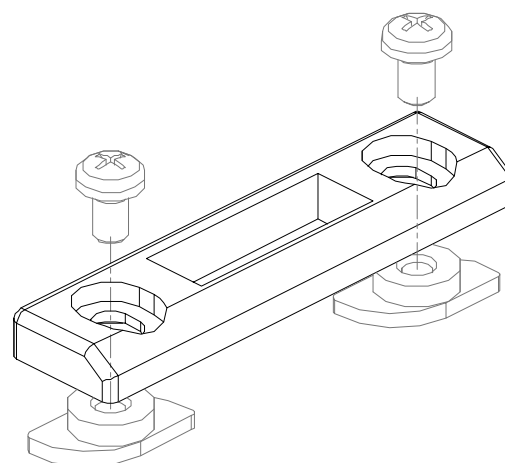


- 1 FECHO SEMI-AUTO. C5001
- * 2 CONTRA-FECHO 2020
- VARETA SA 33
- 2 FECHOS 2000
- 2 VARETAS 1541.820
- 2 CONTRA-FECHOS 1416.6

JANELA DE 4 FOLHAS



- 1 FECHO SEMI-AUTO. C5001
- * 2 CONTRA-FECHO 2020
- VARETA SA 33
- 4 FECHOS 2000
- 4 VARETAS 1541.820
- 4 CONTRA-FECHOS 1416.6



REFª: FECHO SEMI-AUTO. P/2F C5001

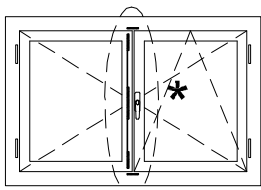
REFª: CONTRA-FECHO DUPLO. REG. 2020

MEDIDA DE CORTE PARA AS VARETAS
SA 33 = (ALTURA DO ARO MÓVEL-361mm) / 2

NOVO FECHO SEMI-AUTOMÁTICO PARA 2ª FOLHA PASSIVA
EM JANELAS COM OSCILO-BATENTE COM ARO MÓVEL <1400mm.

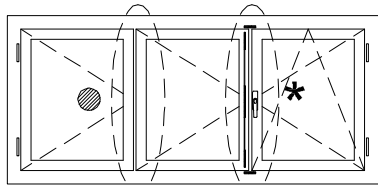
APLICAR COM VARETA SA 33

JANELA DE 2 FOLHAS

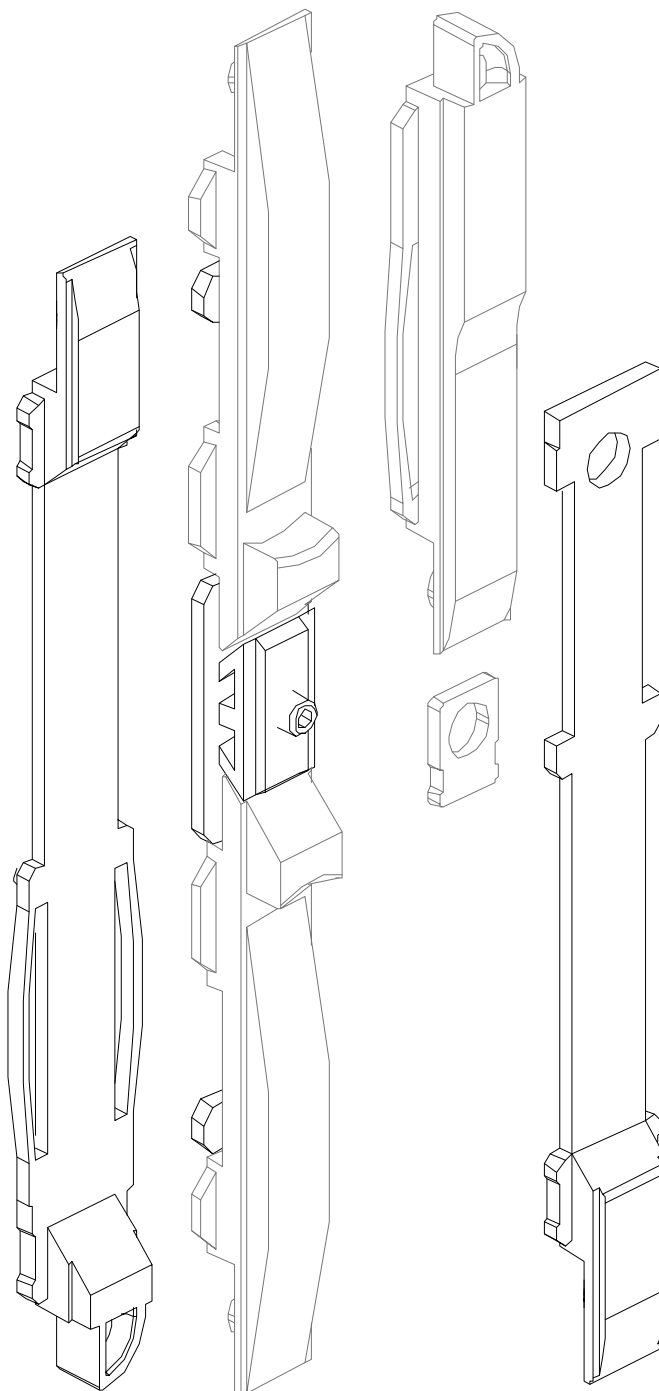


- 1 FECHO SEMI-AUTO. C6006
- * 2 CONTRA-FECHOS
- VARETA SA 33

JANELA DE 3 FOLHAS

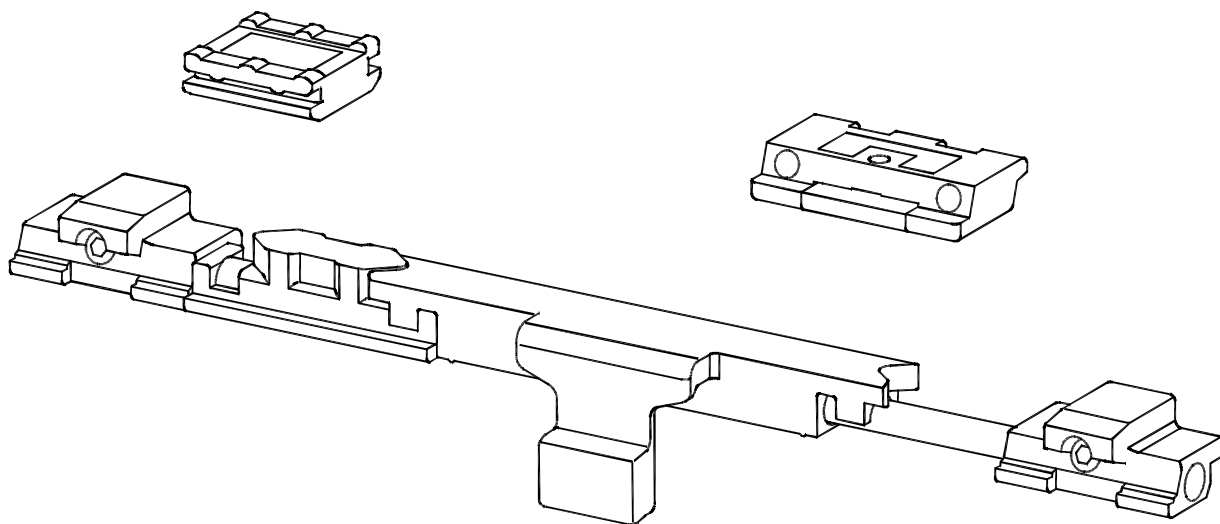


- 1 FECHO SEMI-AUTO. C6006
- * 2 CONTRA-FECHOS
- VARETA SA 33
- 2 FECHOS 2000
- 2 VARETAS 1541.820
- 2 CONTRA-FECHOS 1416.6



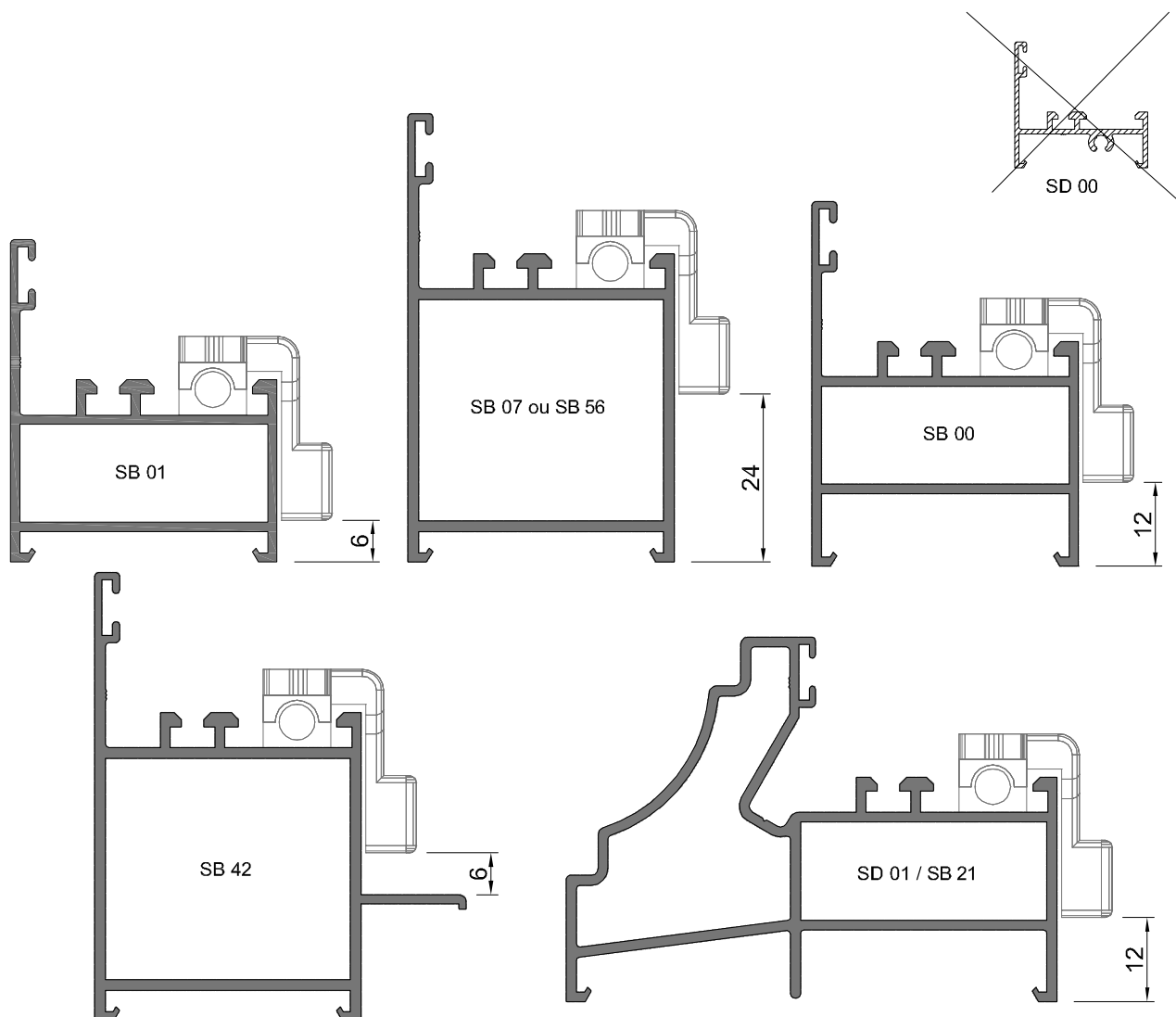
REFª: FECHO SEMI-AUTO. 2F C/O-B C6006

MEDIDA DE CORTE PARA AS VARETAS
SA 33 = (ALTURA DO ARO MÓVEL-561mm) / 2



REF.º DO PASSADOR HORIZONTAL 3000.841

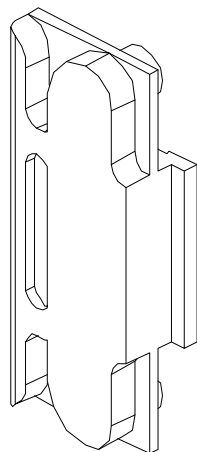
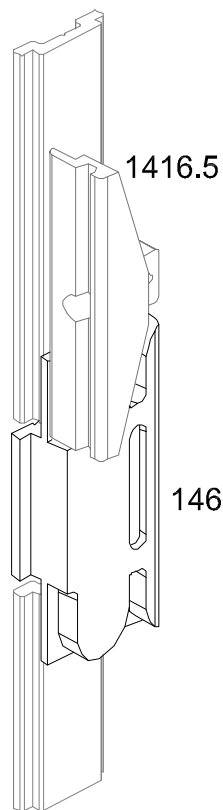
APLICAR EM JANELAS DE 2 OU + FOLHAS COM OU SEM OSCILO-BATENTE



PARA SOLICITAR O MAPA DE MONTAGEM, CONSULTAR O DEPARTAMENTO TÉCNICO

ACESSÓRIO PARA VENTILAÇÃO

CONTINUAÇÃO DA VARETA SA 33
PARA LIGAR AO TERMINAL
DA VARETA

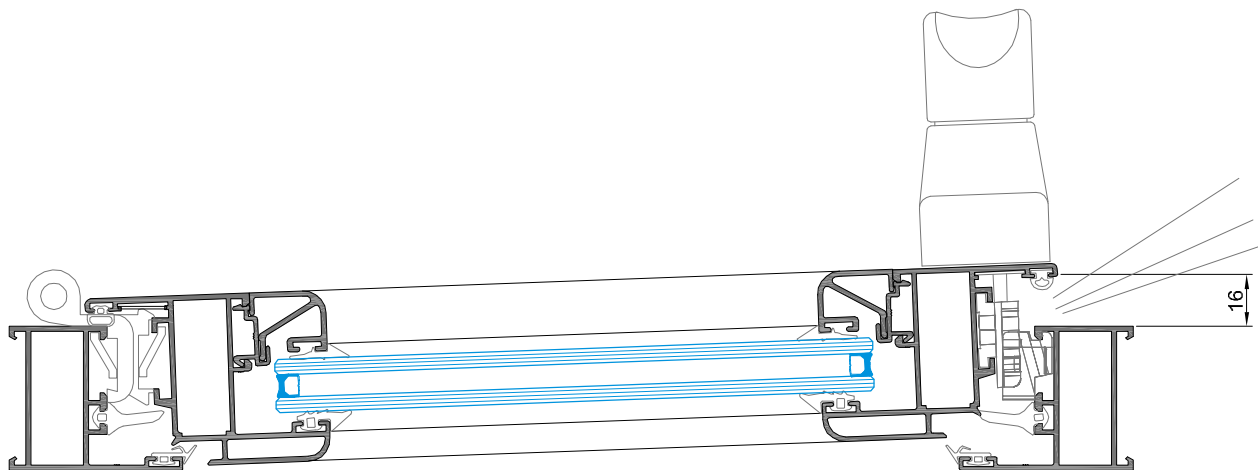
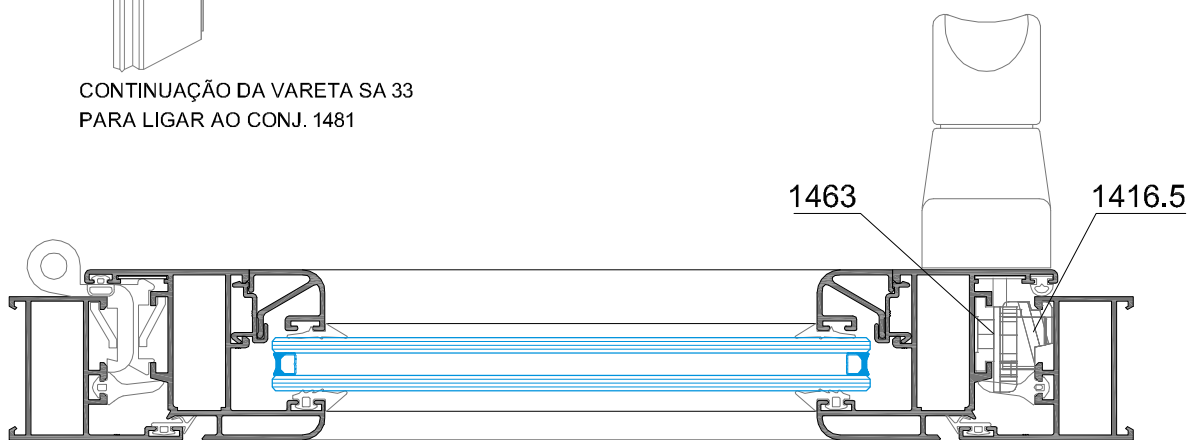


REFª: SUPLEMENTO PARA VENTILAÇÃO 1463

INSTRUÇÕES DE UTILIZAÇÃO:

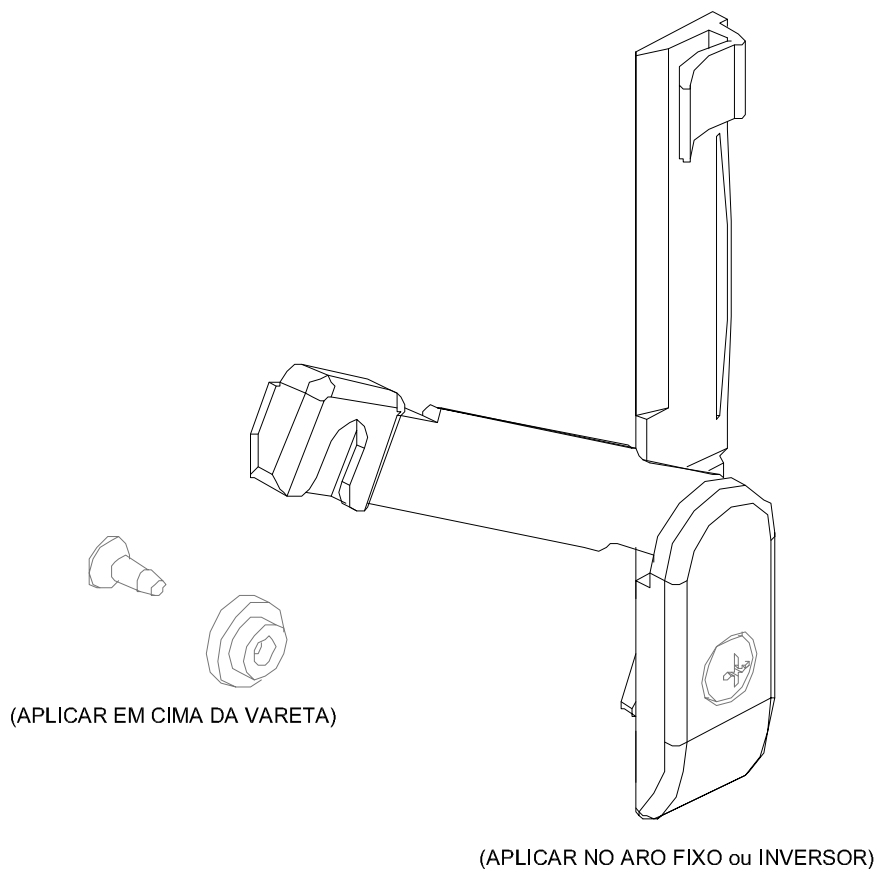
- 1 - PARA VENTILAÇÃO, ABRIR LIGEIRAMENTE A JANELA
- 2- VOLTAR A FECHAR A JANELA INTRODUZINDO A PEÇA 1416.5 NO SUPLEMENTO PARA VENTILAÇÃO 1463

CONTINUAÇÃO DA VARETA SA 33
PARA LIGAR AO CONJ. 1481

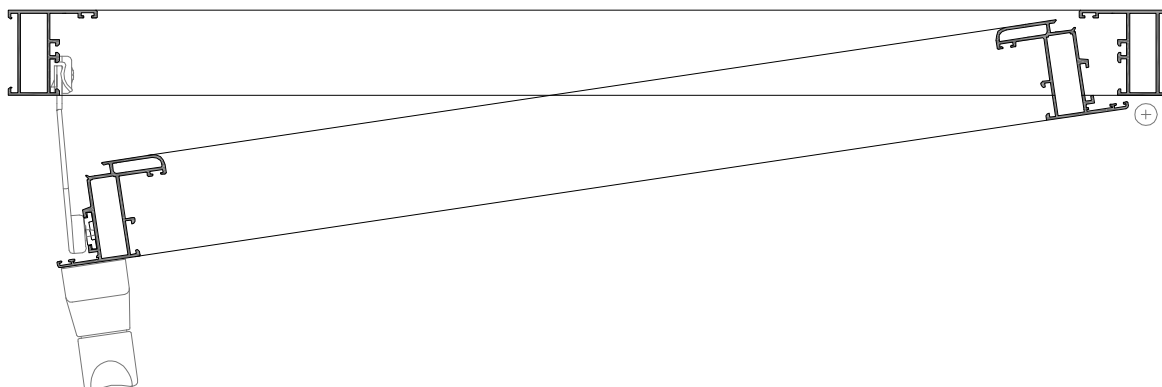


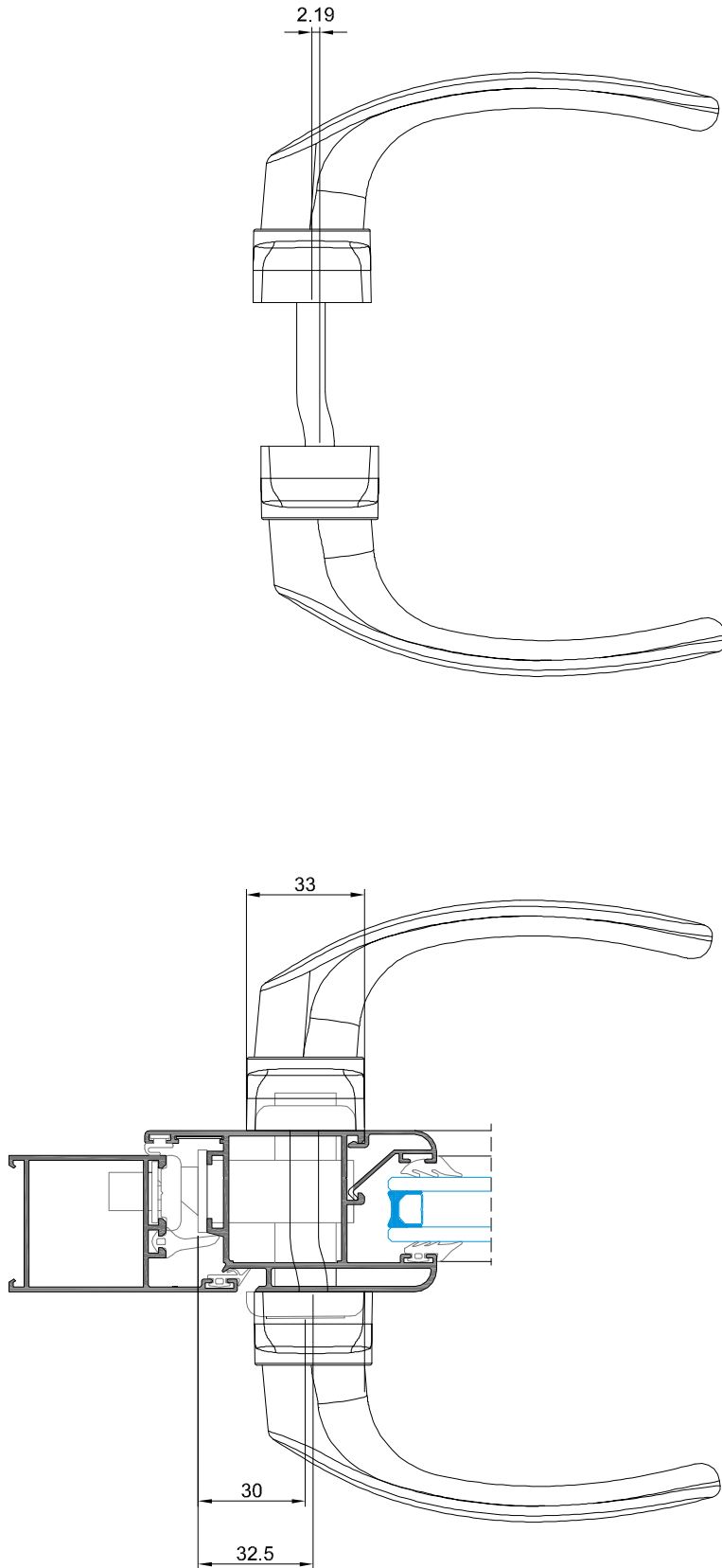
JANELA EM SITUAÇÃO DE VENTILAÇÃO COM ABERTURA DE 16mm

LIMITADOR DE ABERTURA



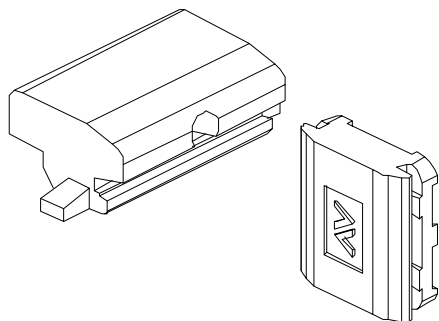
REF^a: LIMITADOR DE ABERTURA 6060 Preto



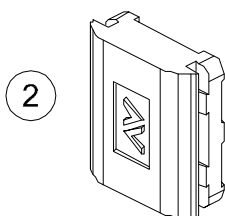


NOVO CONJUNTO DE CALÇO PARA REPOSICIONAMENTO DO ARO MÓVEL

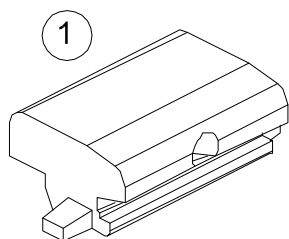
ESTE NOVO ACESSÓRIO, DE FÁCIL APLICAÇÃO, PERMITE REPOSICIONAR O ARO MÓVEL CASO ESTE DESCAIA COM A JANELA FECHADA.



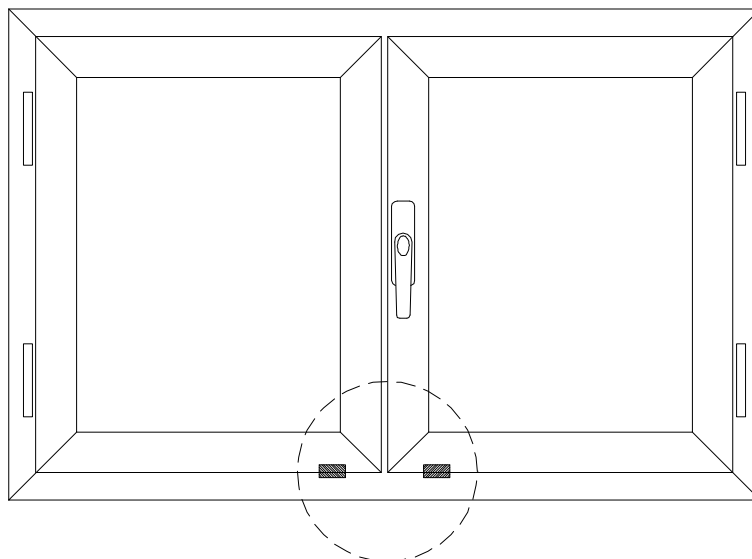
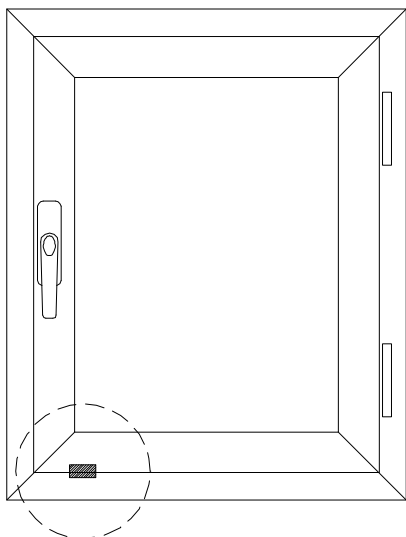
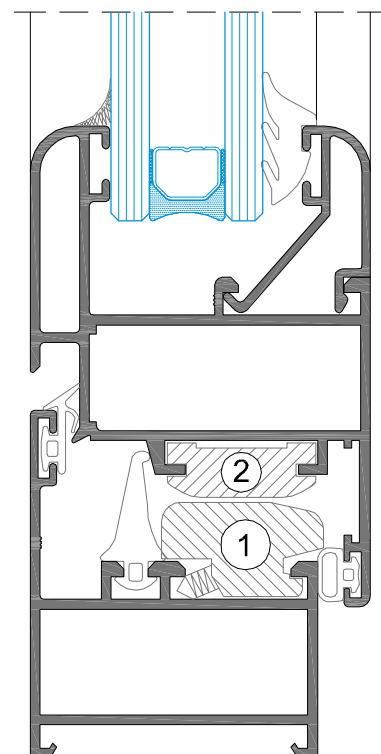
REFª: CONJUNTO PARA CALÇO 1410.50 Pr.



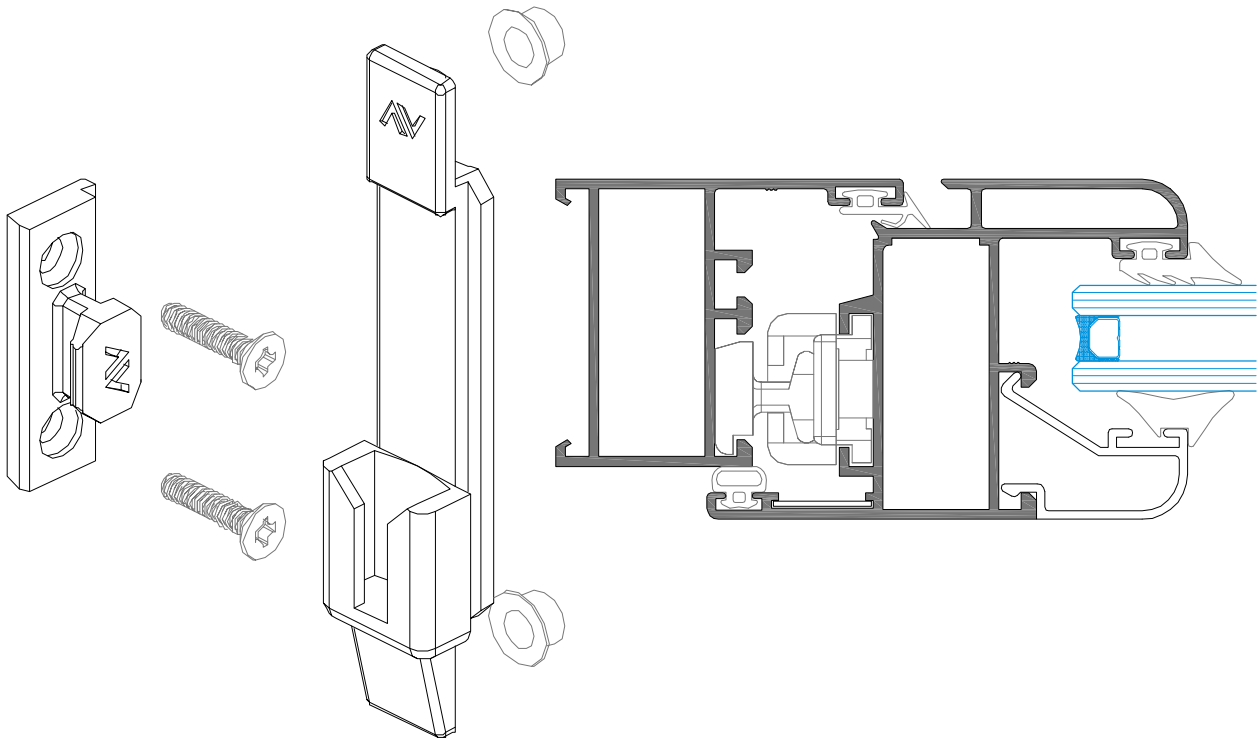
2
APLICAR NO ARO MÓVEL INFERIOR
ANTES DE INTRODUIR A VARETA
(NÃO ESQUECER DE MECANIZAR OS ÂNGULOS
DE TODAS AS ESQUADRIAS)



1
APLICAR NO ARO FIXO INFERIOR
COM CHAVE UMBRAKO 2.5mm

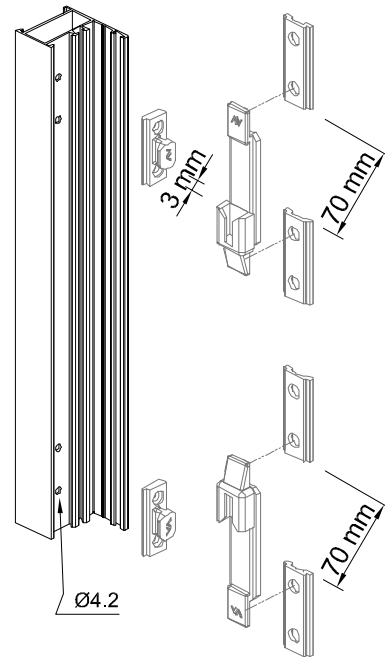
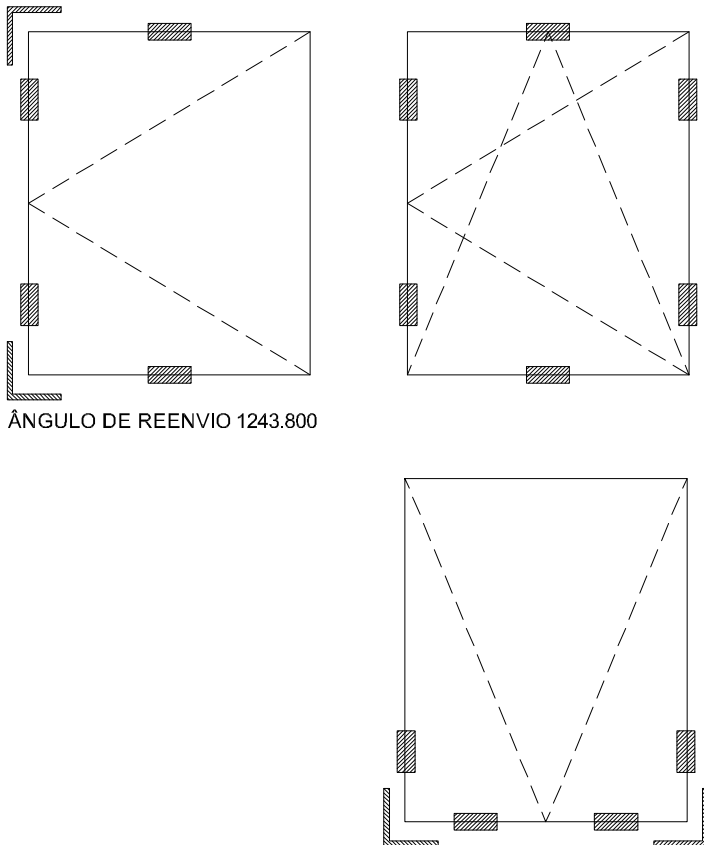


FECHO ANTI-ARROMBAMENTO



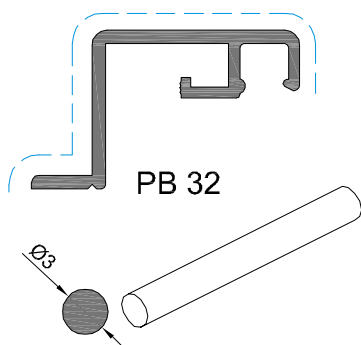
REFª: FECHOS ANTI-ARROMBAMENTO 1246.835

ÂNGULO DE REENVIO 1243.800

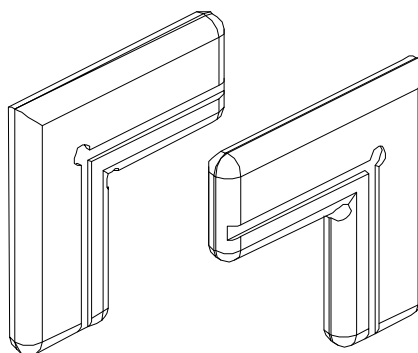


ESTE NOVO ARTIGO DESTINA-SE A AUMENTAR E MELHORAR SIGNIFICATIVAMENTE A SEGURANÇA DE CADA VÃO
 PARA MAIS INFORMAÇÕES, CONSULTAR O DEPARTAMENTO TÉCNICO

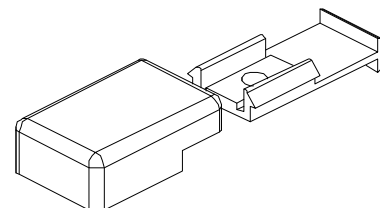
SISTEMA PARA REDE MOSQUITEIRA



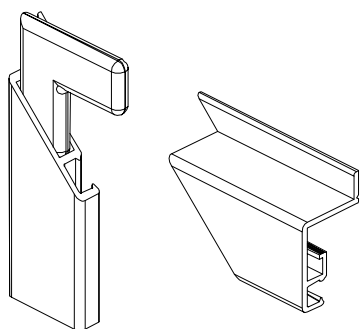
VEDANTE MOSQ. 1027 PRETO



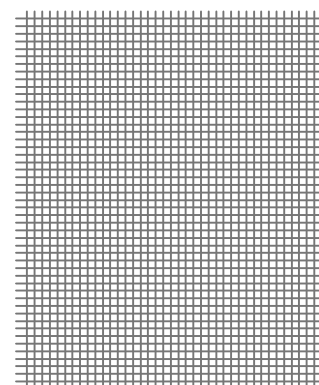
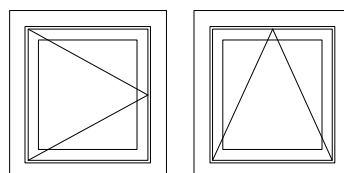
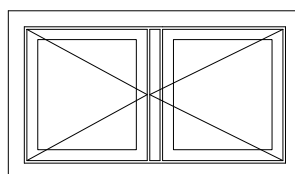
CONJ. ESQUADROS K018



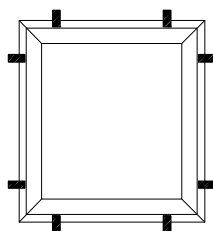
PRESILHA P/REDE MOSQ. K018/C



MONTAGEM DA ESQUADRIA

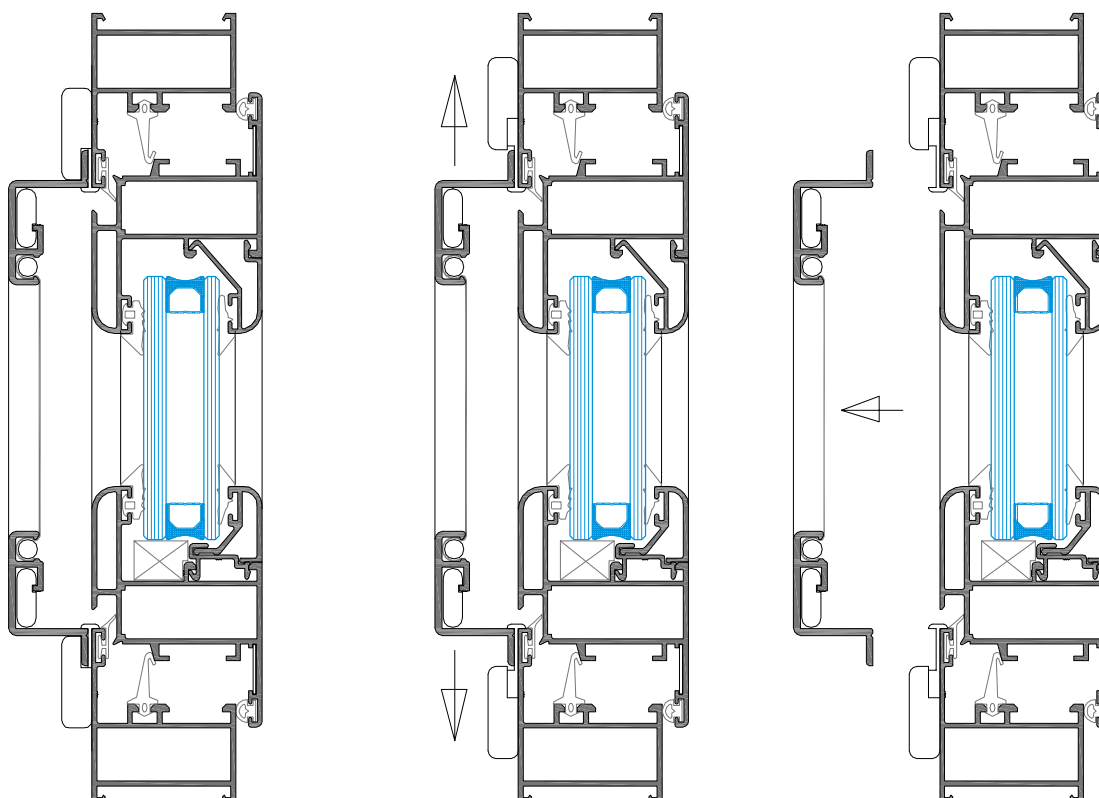


REDE MOSQUITEIRA EM FIBRA
(ROLO DE 30m x 1.60m)



COLOCAÇÃO DAS PRESILHAS
COM PARAFUSO 3/8x6

COM A FIXAÇÃO ATRAVÉS DAS PRESILHAS, PERMITE RETIRAR A QUALQUER OCASIÃO O CAIXILHO DA REDE MOSQUITEIRA

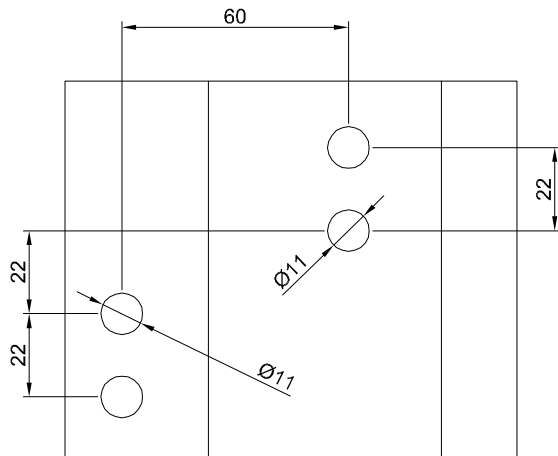
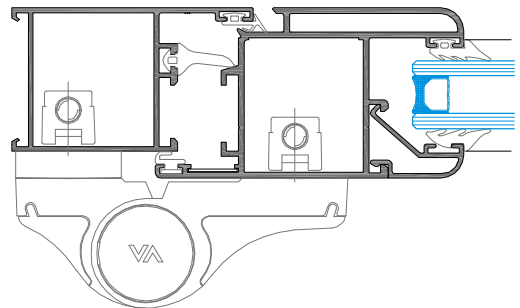
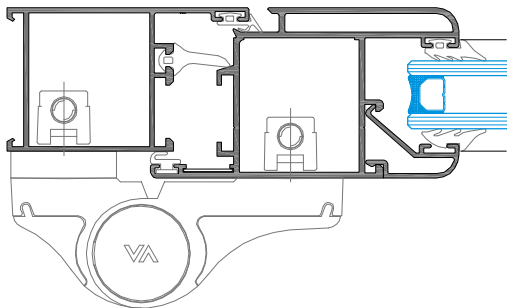


MONTAGEM e INFORMAÇÕES PARA A DOBRADIÇA MECHANICA

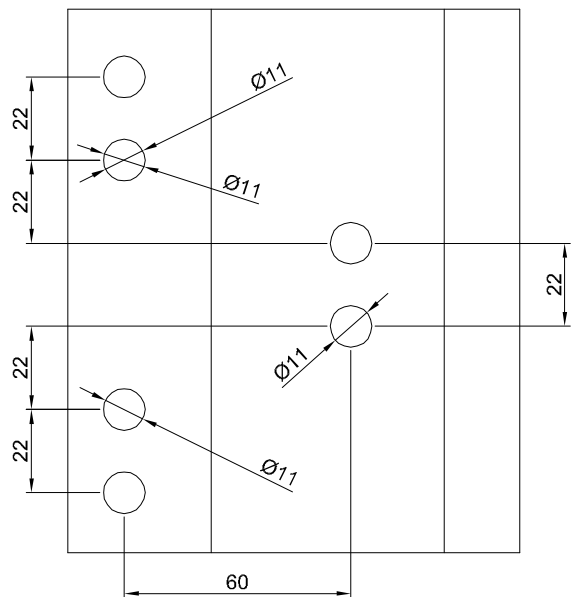
DOBRADIÇA DE 2 ABAS



DOBRADIÇA DE 3 ABAS

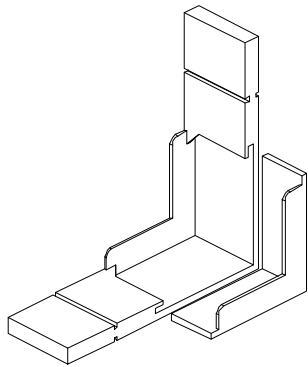


(UTILIZAR O GABARITO DE FURAÇÃO 1145.908)

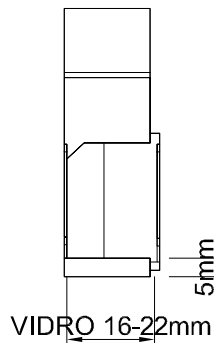


ACESSÓRIOS PARA CALÇAR O VIDRO DUPLO

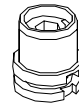
NOS PERFIS SD 02, SD 05, SD 08, SD 11, SD 66, SD 85 ou SD 88



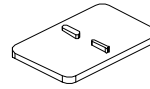
CALÇO PARA VIDRO DUPLO 38-8



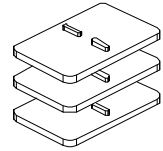
VIDRO 16-22mm



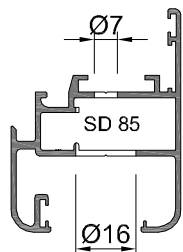
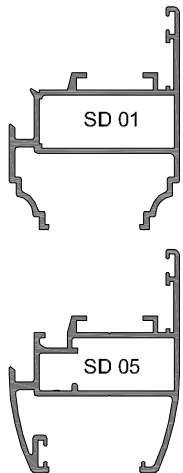
NIVELADOR PEQUENO 38-17



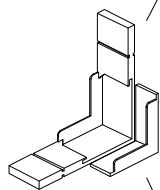
CALÇO SUPLEMENTAR P/38-8
(CALÇO DE 2mm ESPESSURA)



ENCAIXAM UNS NOS OUTROS



UTILIZAR A BROCA 38-0002

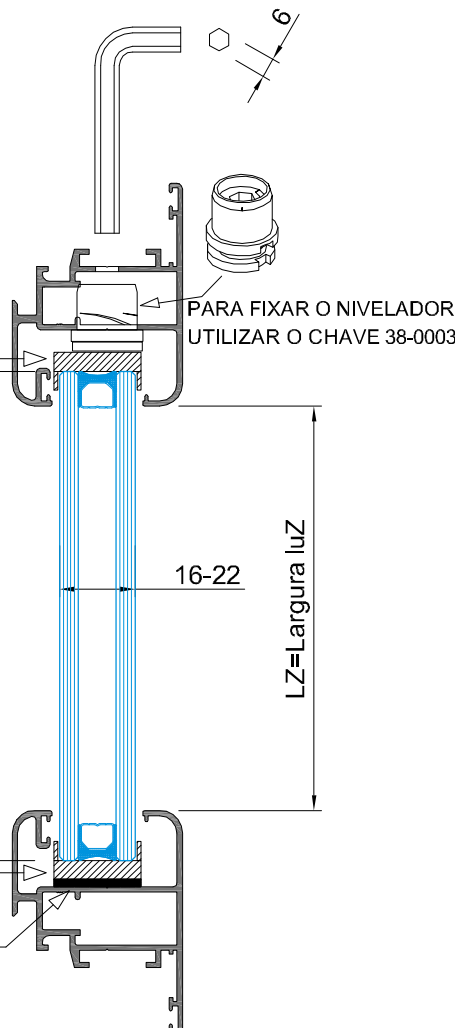


Hvidro = LZ+22mm

16-22

LZ=Largura luz

COLOCAR 1 OU + CALÇOS

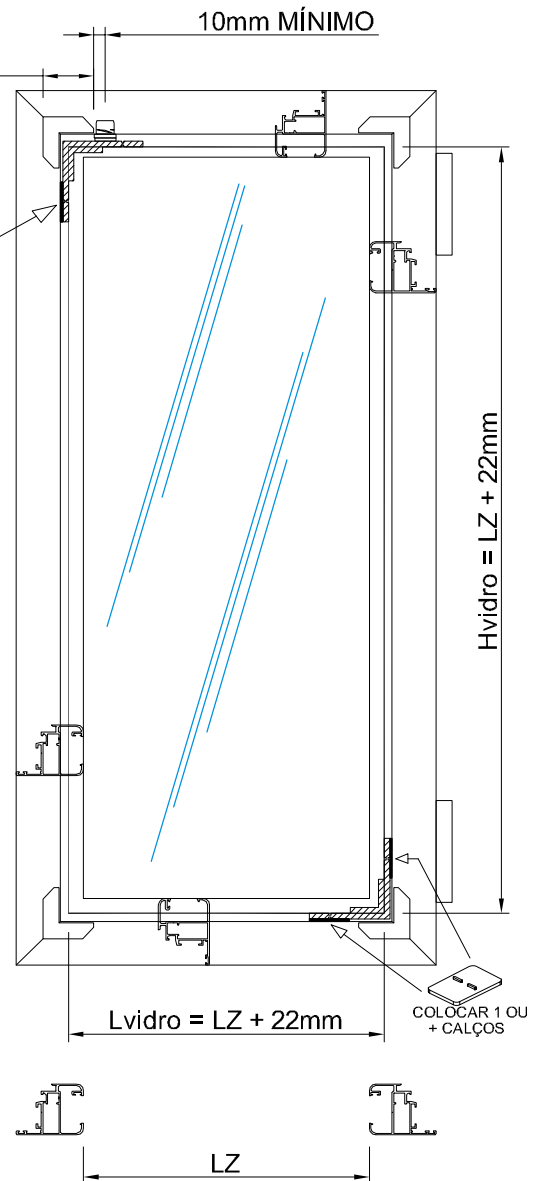


PARA FIXAR O NIVELADOR
UTILIZAR O CHAVE 38-0003

ESQUADRO

10mm MÍNIMO

COLOCAR 1 OU + CALÇOS



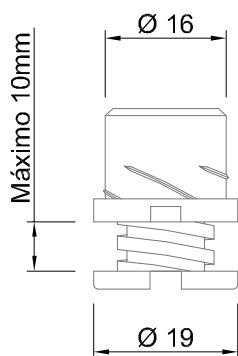
Hvidro = LZ + 22mm

Lvidro = LZ + 22mm

COLOCAR 1 OU + CALÇOS

LZ

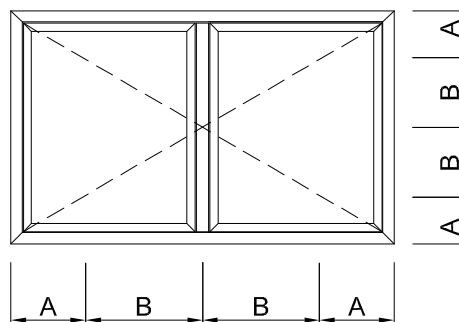
NIVELADOR PEQUENO 600.01/8



Nivelador regulável com chave Umbrako de 8mm.

Este nivelador permite executar a furação e introduzir a bucha directamente.

INDICAÇÃO DOS PONTOS DE APLICAÇÃO EM JANELAS DE 2 FOLHAS



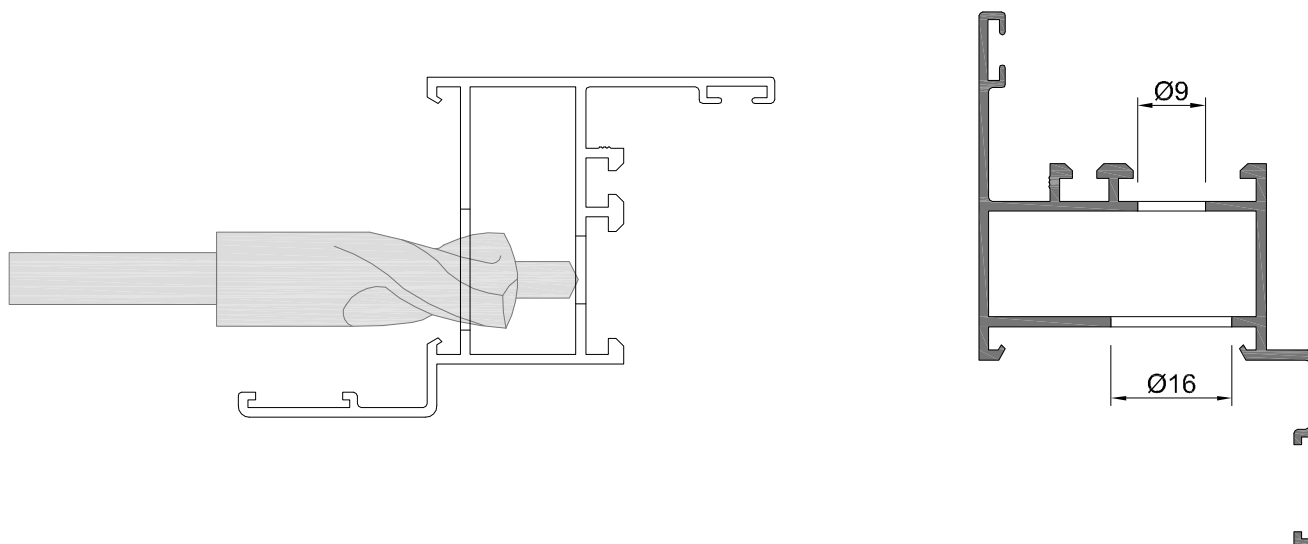
A = 100 - 150 mm
B = 500 mm Máximo

APLICAÇÃO DO NIVELADOR PEQUENO 600.01/8

OPERAÇÃO 1

Para execução da furação:

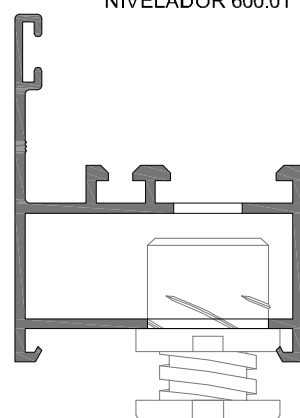
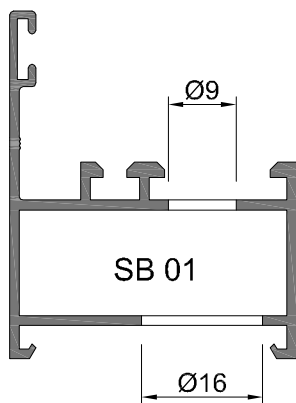
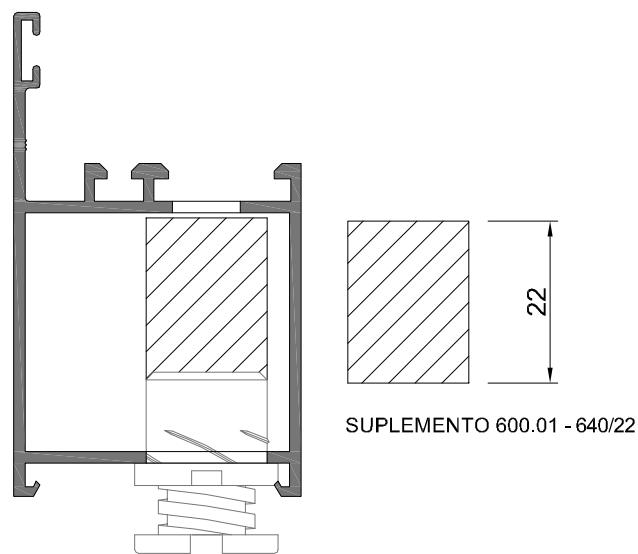
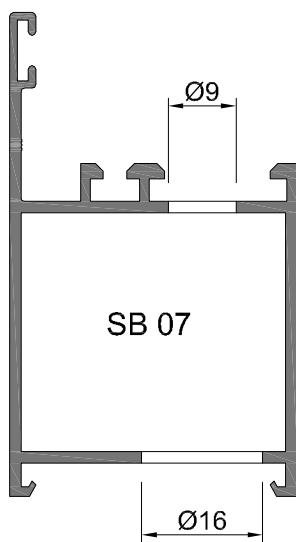
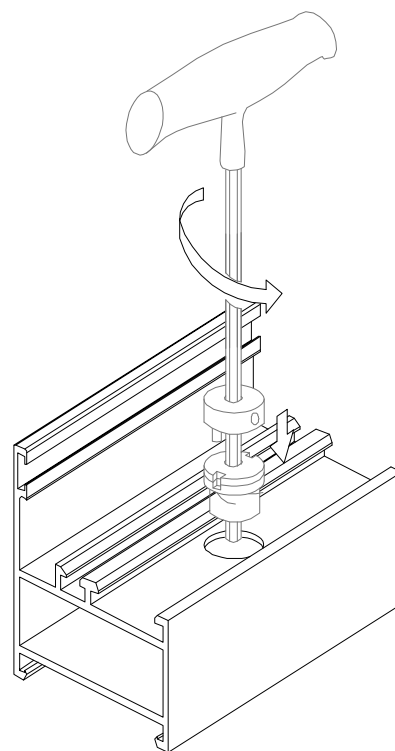
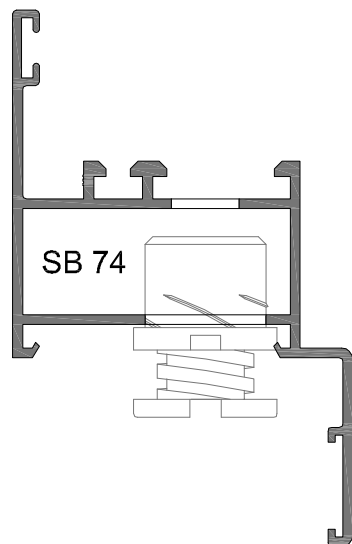
- utilizar 2 brocas com diâmetros diferentes
OU
- Utilizar broca de 2 diâmetros refª BROCA RP040



APLICAÇÃO DO NIVELADOR PEQUENO 600.01/8

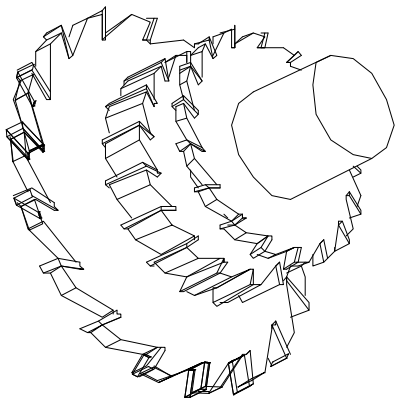
OPERAÇÃO 2:

- Aplicar com a respectiva chave Umbrako 600.01/8: CHAVE RH 010



NOTA: APLICÁVEL EM TODOS OS AROS FIXOS.

MECANIZAÇÕES DA FRESA PARA SÉRIE SB
 PARA OS PERFIS DE 38mm, LINHA REDONDA COM BITE E LINHA RECTA

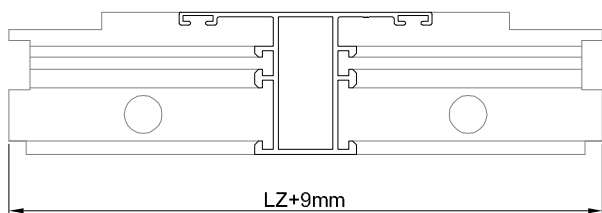
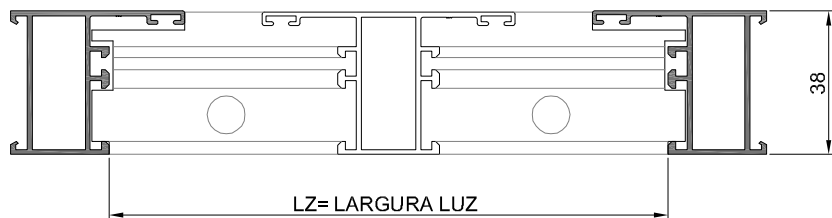


Freza com casquilho de 10mm

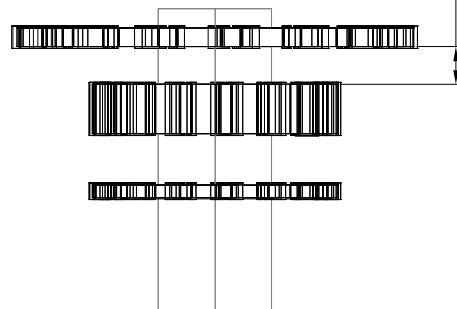
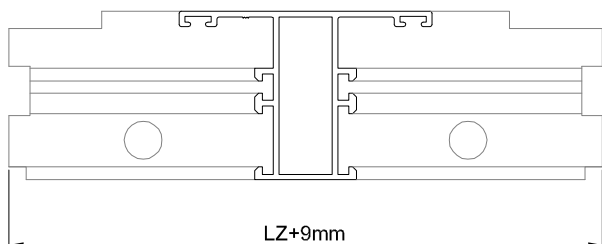
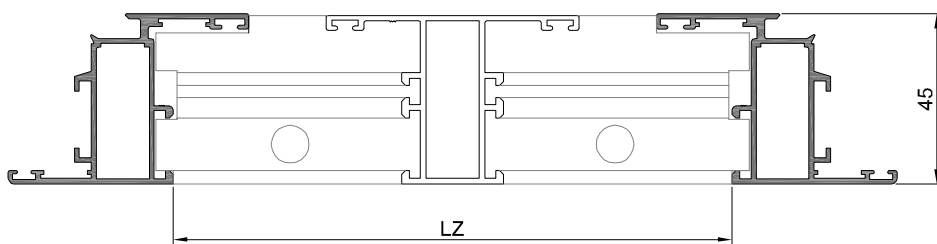


Casquilho de 3mm

CONJ. FRESA(3) SÉRIE 2000+SB

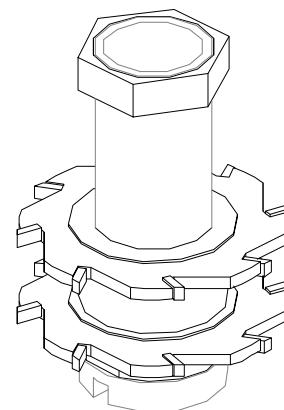
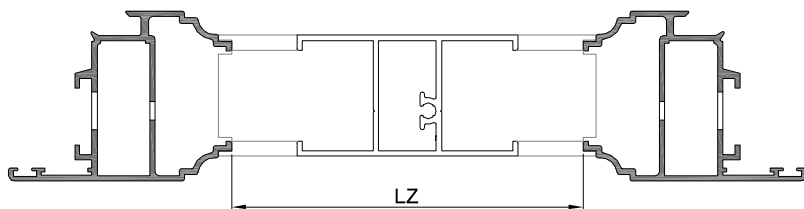


CASQUILHO DE 3mm

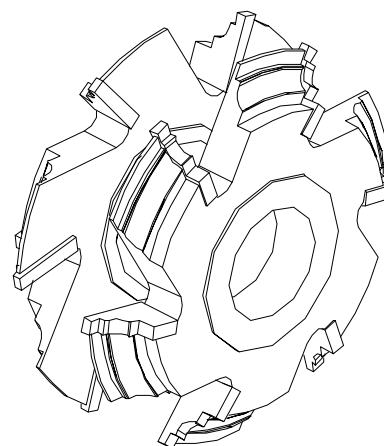
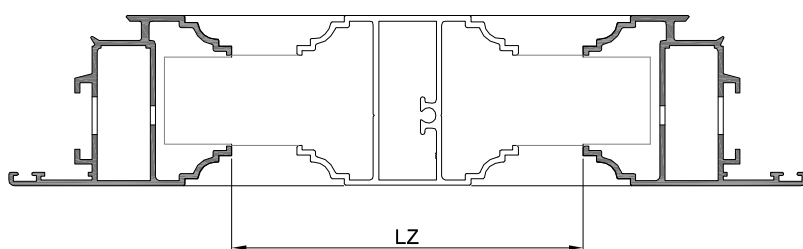
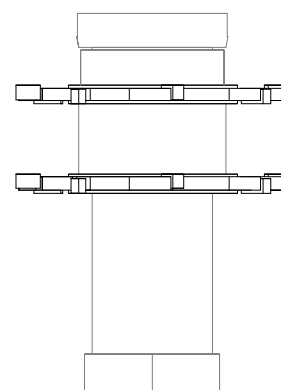
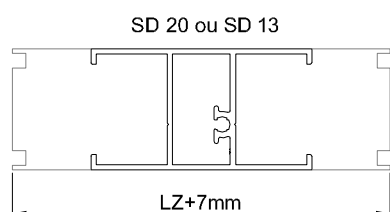


CASQUILHO DE 10mm

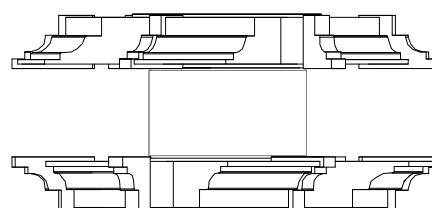
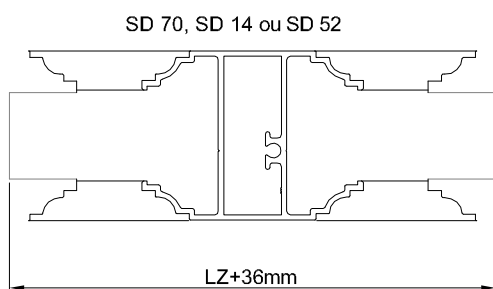
MECANIZAÇÕES DA FRESA PARA SÉRIE SD
LINHA DECORATIVA



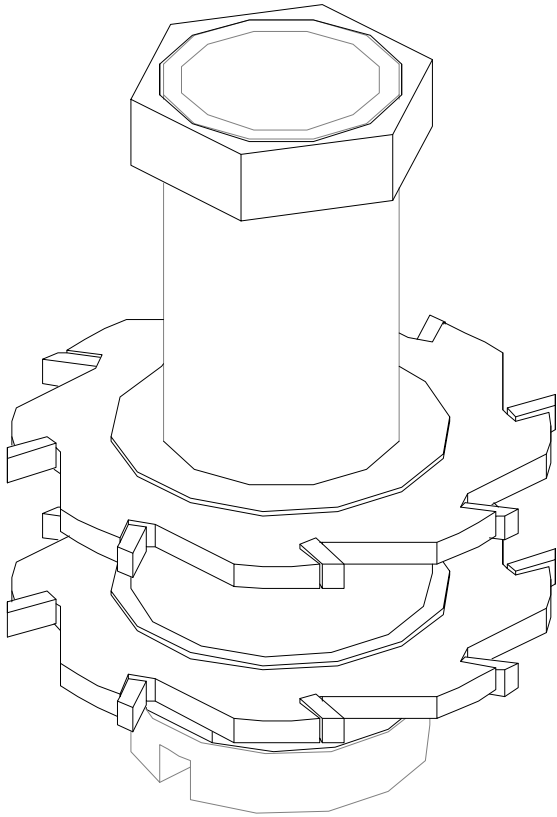
CONJ. FRESAS SÉRIE SD



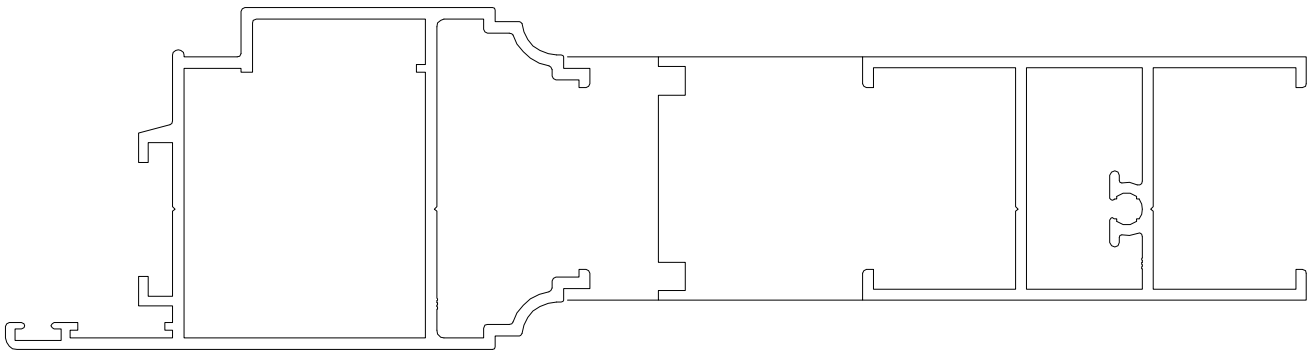
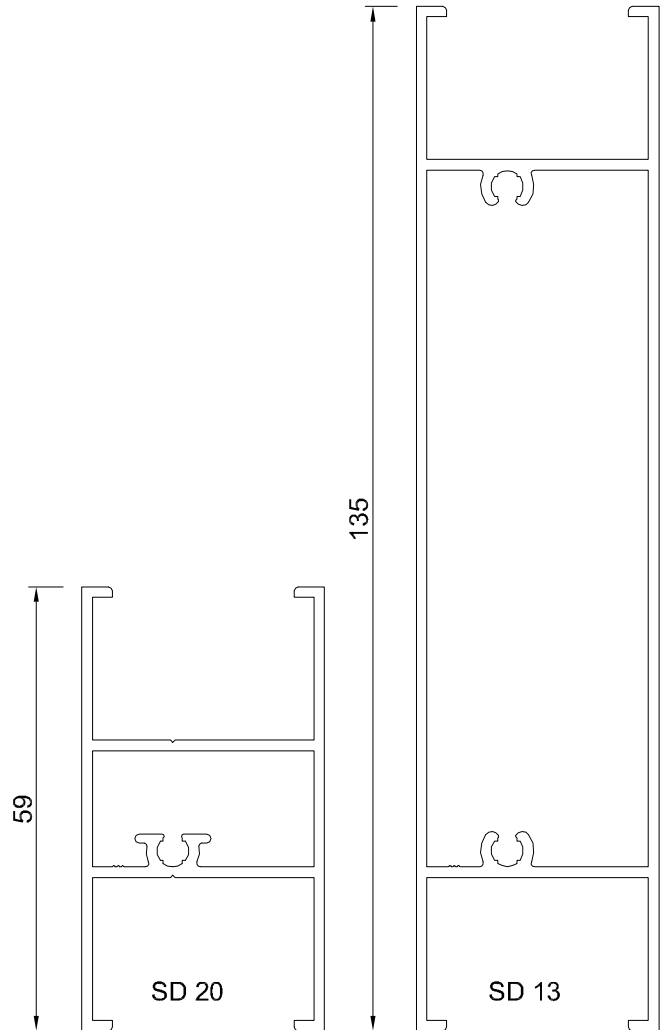
CONJ. FRESAS SÉRIE SD
DECORATIVA



CONJUNTOS DE FRESAS PARA A SÉRIE SD - PARA OS PERFIS SD 13 E SD 20
LINHA DECORATIVA



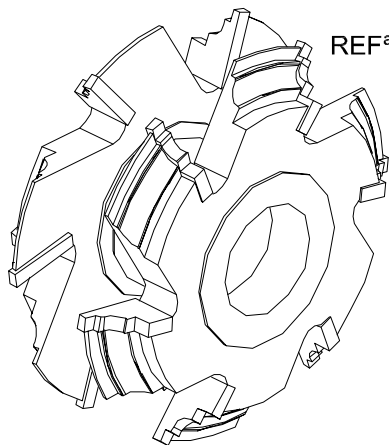
REFª: CONJ. FRESAS SÉRIE SD



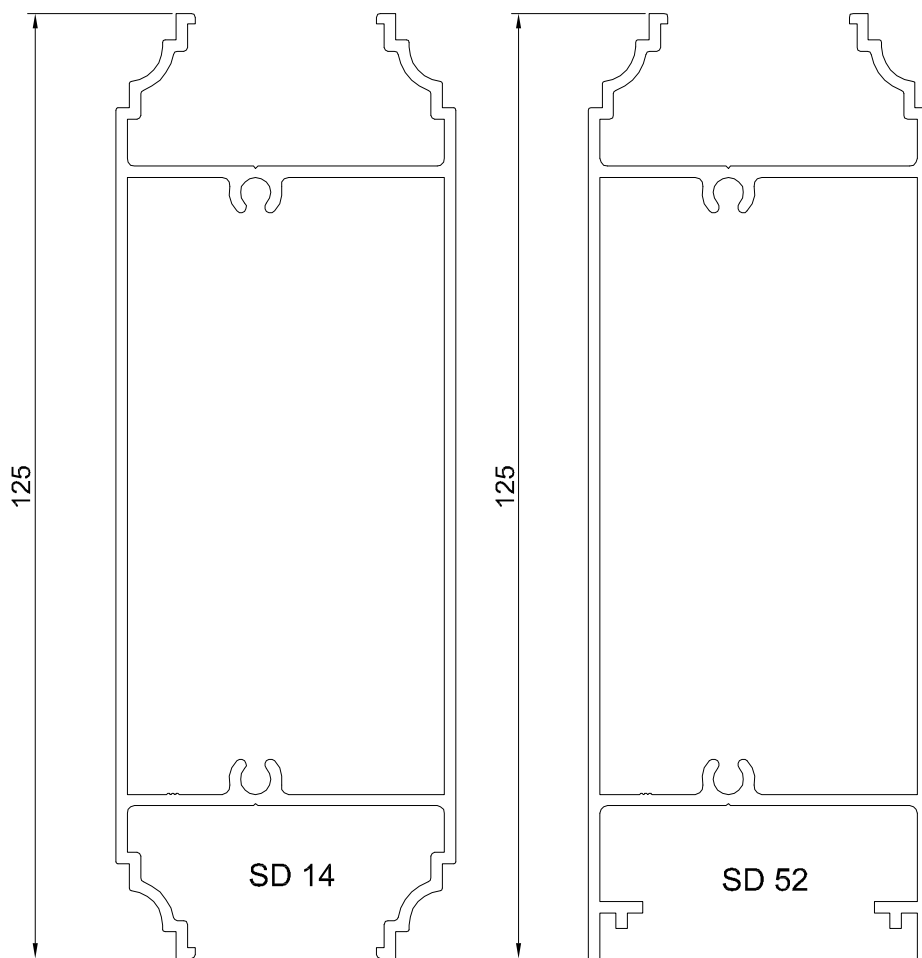
PARA MAIS INFORMAÇÕES, CONSULTAR O DEPARTAMENTO TÉCNICO

DATA: 17/01/2000

CONJUNTOS DE FRESAS PARA A SÉRIE SD - PARA OS PERFIS SD 14 E SD 52
LINHA DECORATIVA



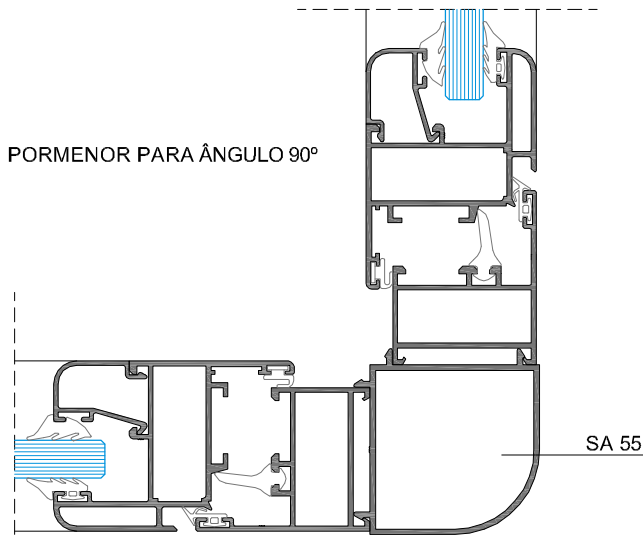
REF^a: CONJ. FRESAS SÉRIE SD DECORATIVA



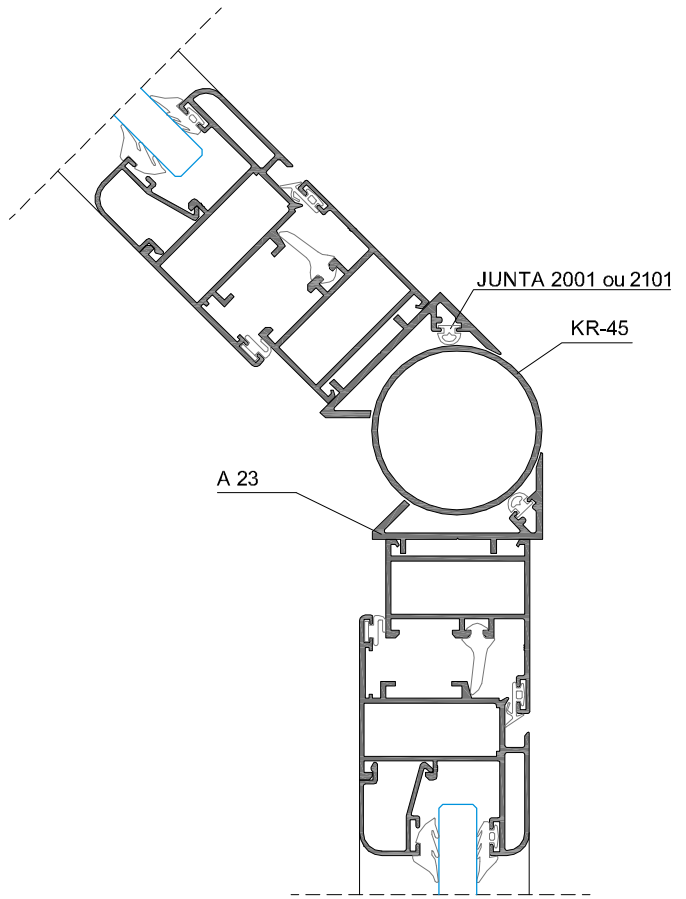
DATA: 17/01/2000

PARA MAIS INFORMAÇÕES, CONSULTAR O DEPARTAMENTO TÉCNICO

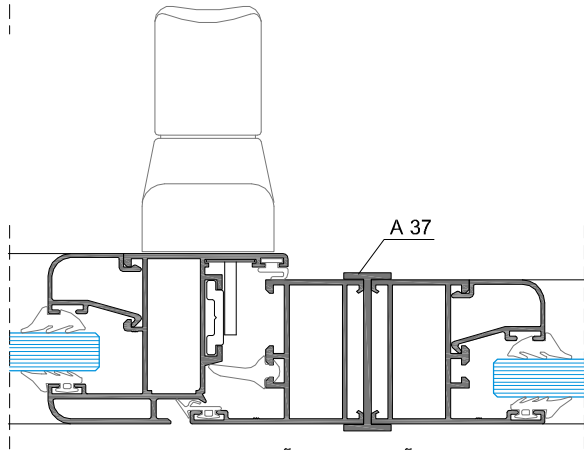
PORMENORES DIVERSOS



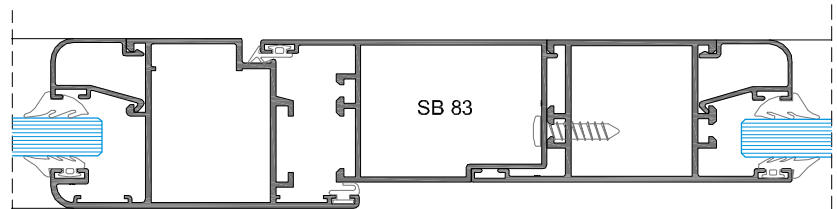
PORMENOR PARA ÂNGULO 90°



PORMENOR PARA ÂNGULOS VARIÁVEIS

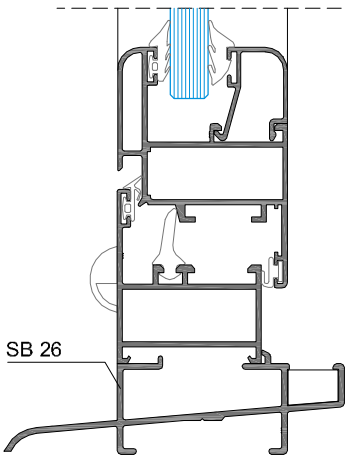


PORMENOR DE LIGAÇÃO ENTRE VÃOS

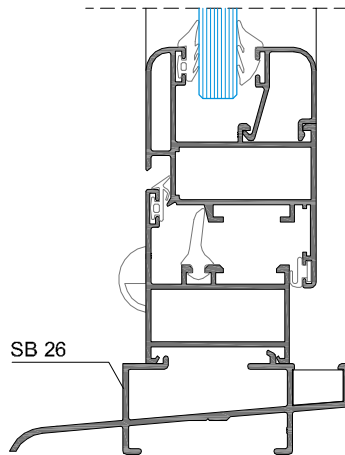


PORMENOR DE LIGAÇÃO DE PORTA COM ABERTURA EXTERIOR E FIXO LATERAL

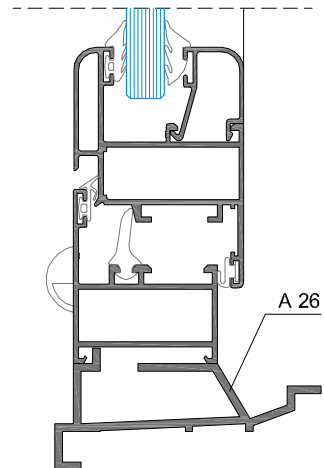
PORMENORES COM PERFIS DE SOLEIRA



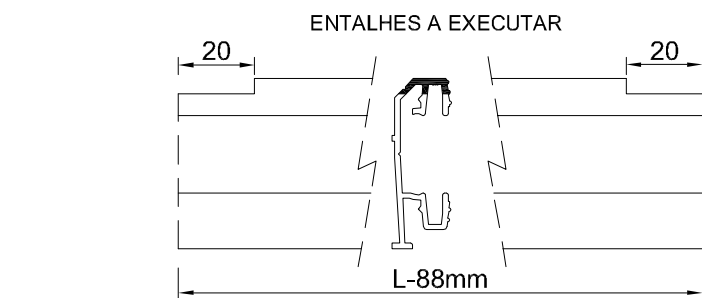
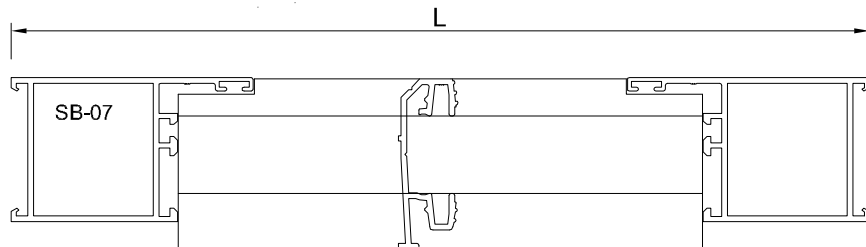
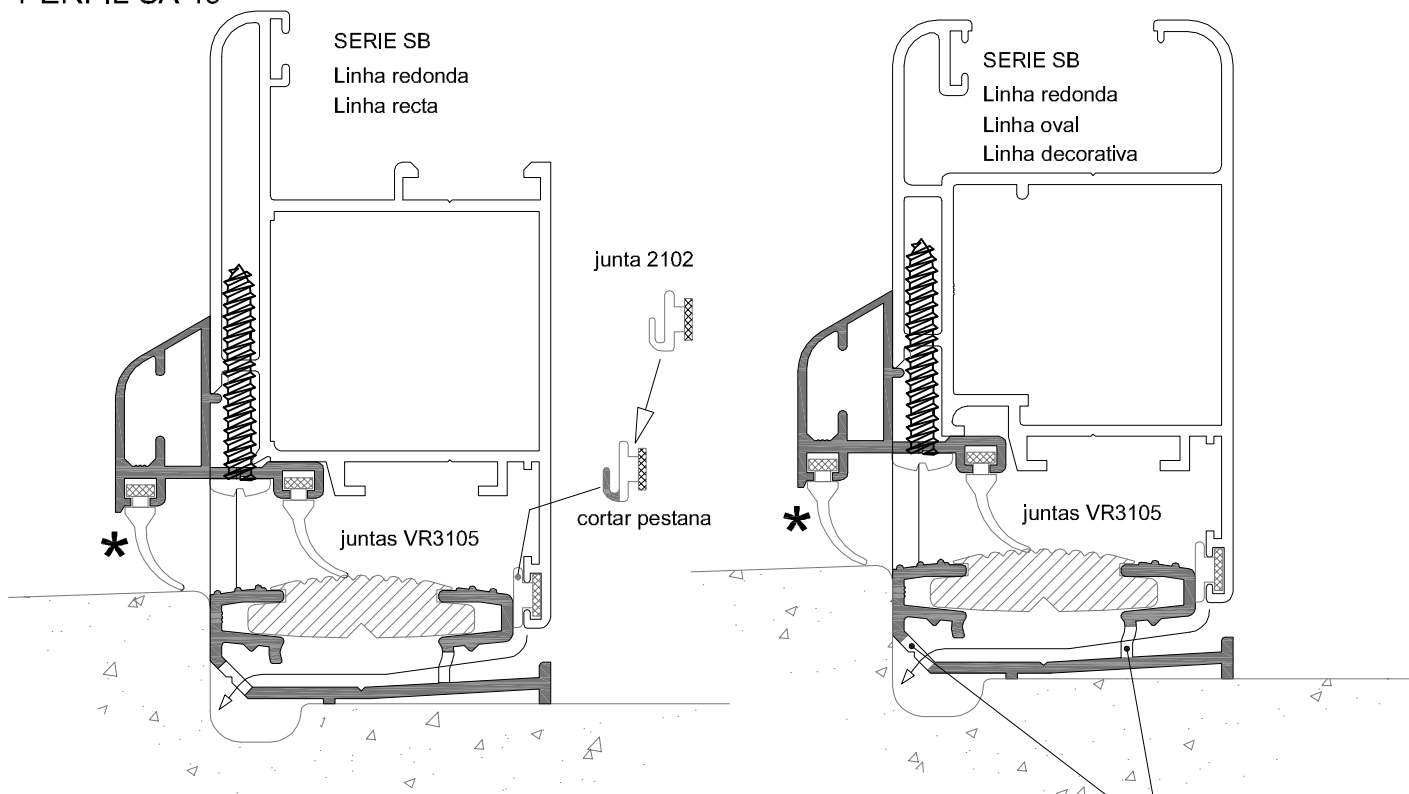
ARO FIXO À FACE



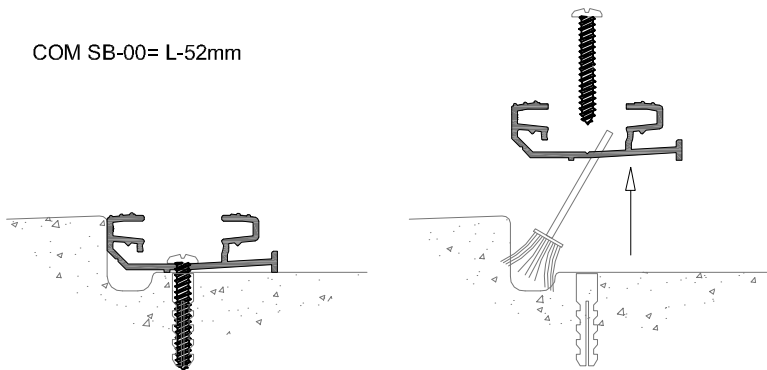
ARO FIXO RECUADO



PERFIL SA 49

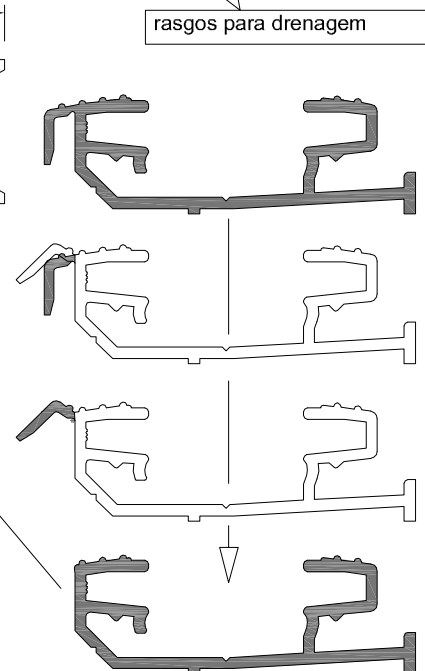


COM SB-00= L-52mm



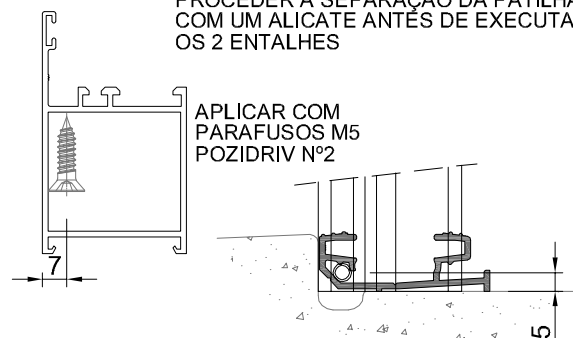
1ª OPÇÃO DE FIXAÇÃO DO PERFIL SA-49
Fixação para o piso

Permite retirar o perfil SA-49
para limpeza do canal da pedra



PROCEDER A SEPARAÇÃO DA PATILHA
COM UM Alicate ANTES DE EXECUTAR
OS 2 ENTALHES

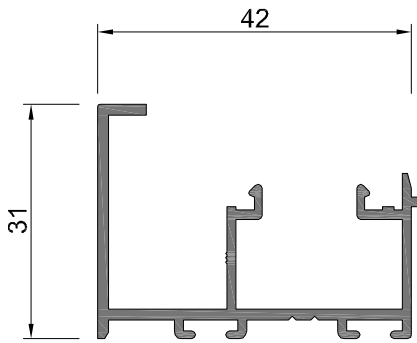
APLICAR COM
PARAFUSOS M5
POZIDRIV Nº2



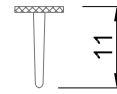
2ª OPÇÃO DE FIXAÇÃO DO PERFIL SA-49
Fixação lateral

PERFIL SB 49

PARA APLICAR EM TIPOLOGIAS DE PORTA (abertura interior) COM ARO MÓVEL PERIMETRAL

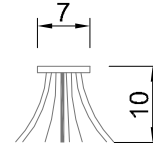


SB 49

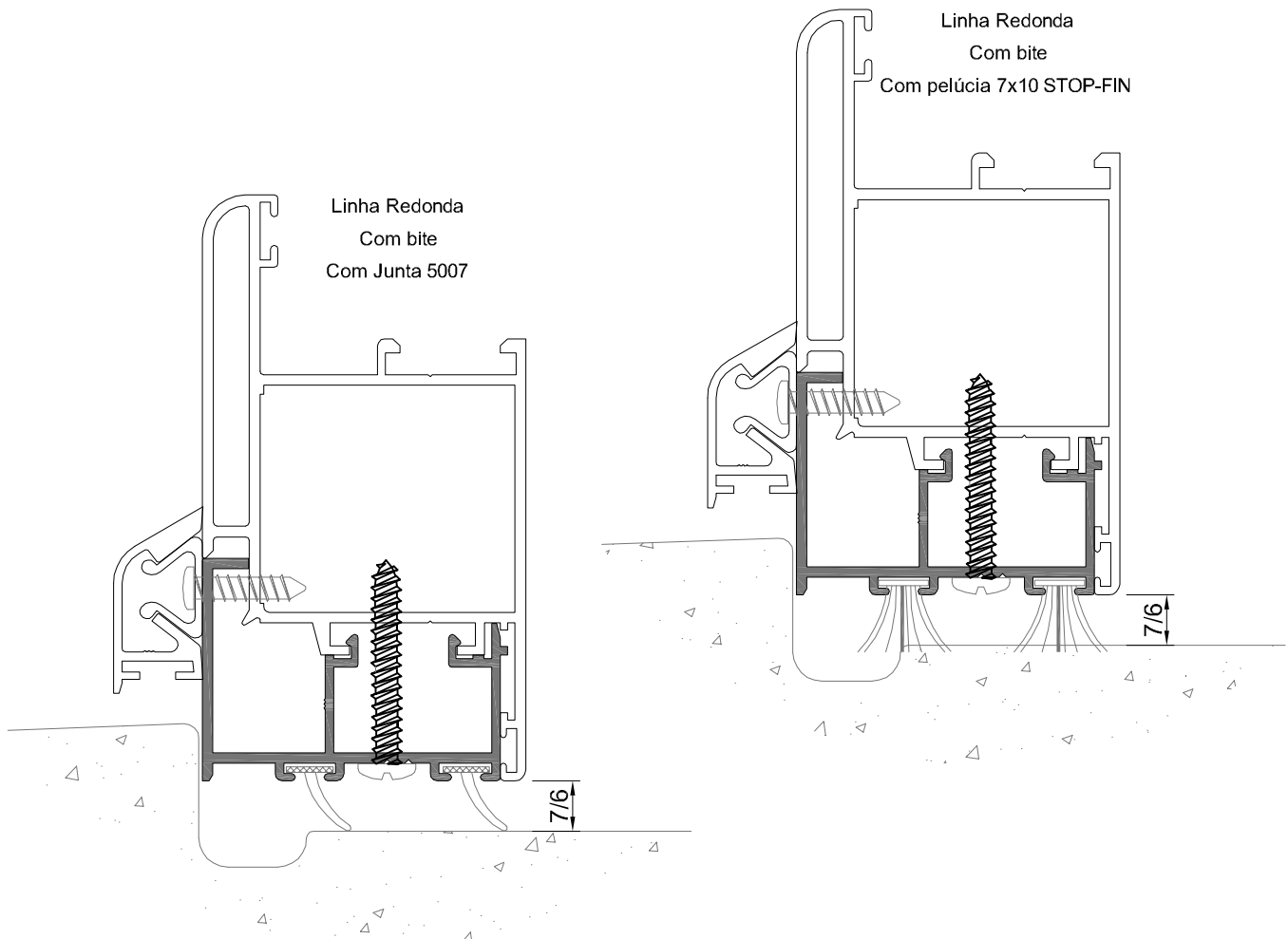


REFª: JUNTA INFERIOR PORTA 5007 Preto
Junta de 2 durezas em PVC

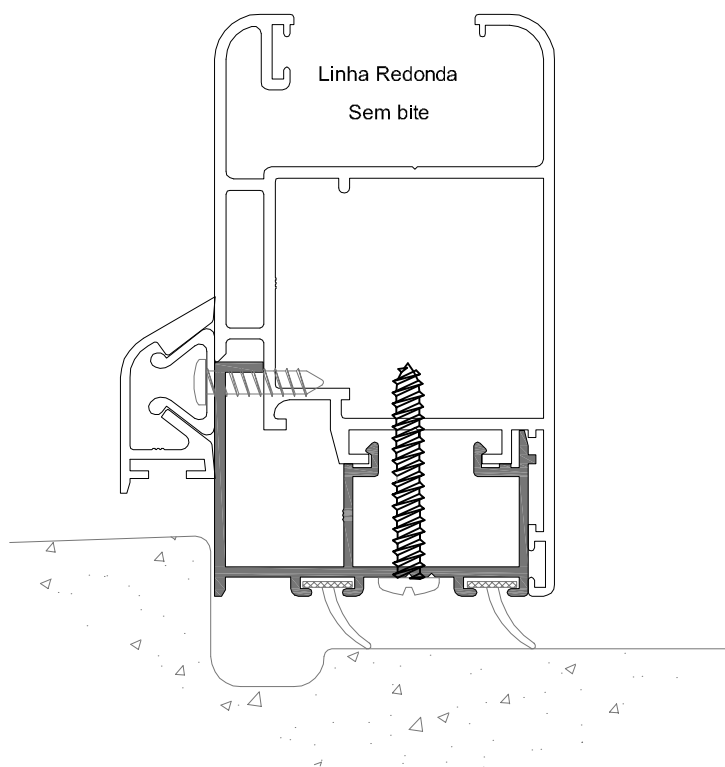
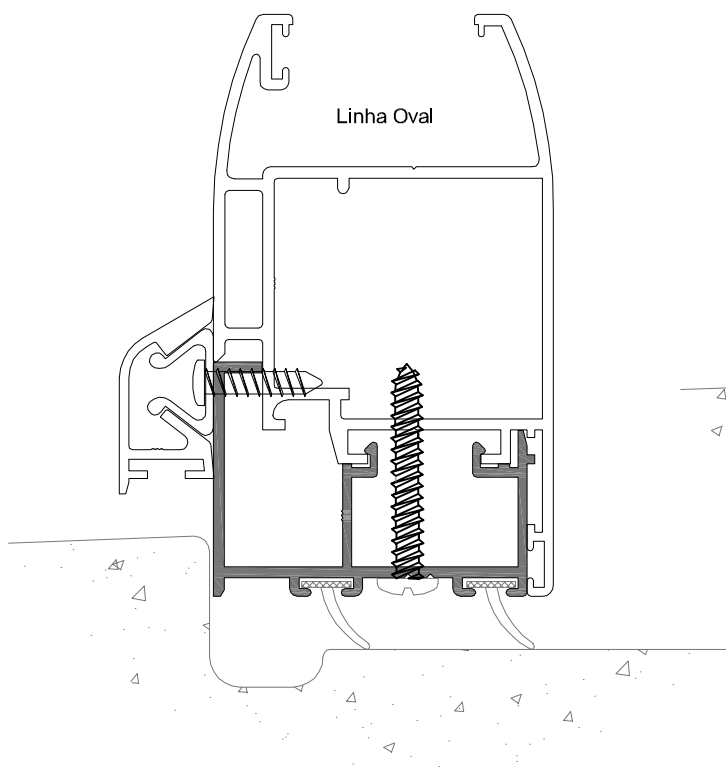
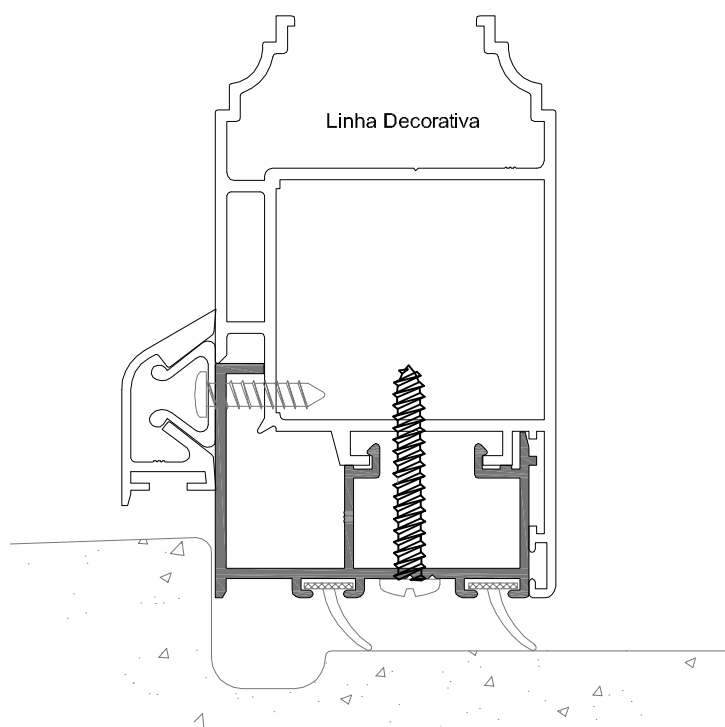
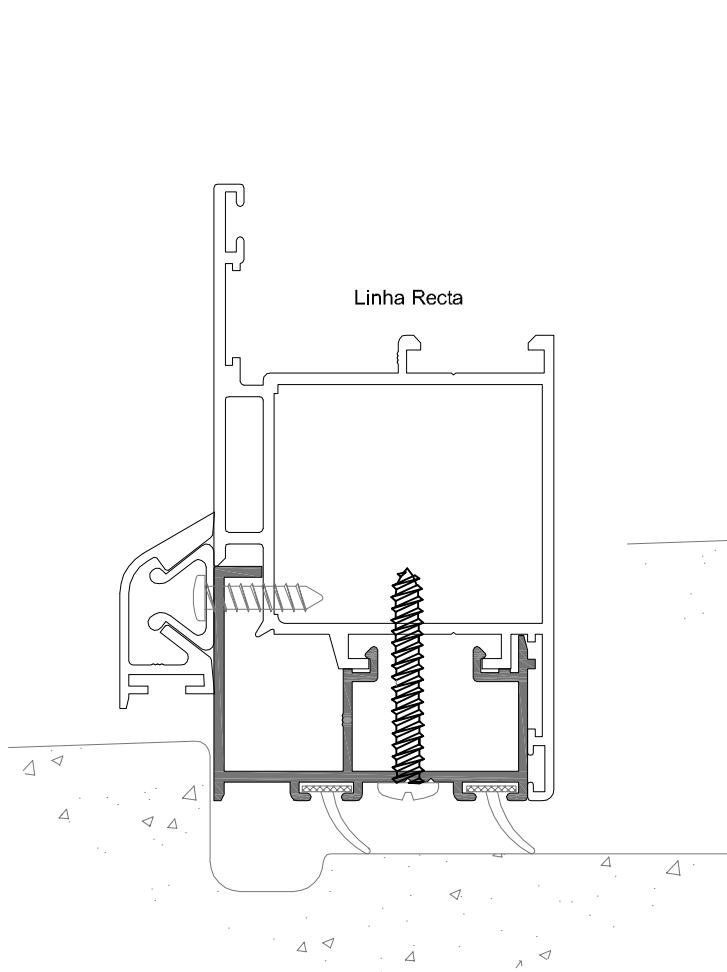
ALTERNATIVA



REFª: PELÚCIA 7x10 STOP-FIN cinza



PARA MAIS INFORMAÇÕES, CONSULTAR O DEPARTAMENTO TÉCNICO

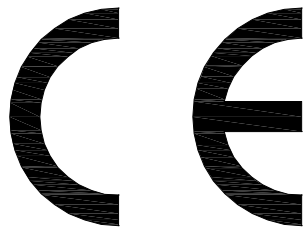


DATA: 2006/06/29

PARA MAIS INFORMAÇÕES, CONSULTAR O DEPARTAMENTO TÉCNICO

Capítulo dedicado a:

MARCAÇÃO



MANUAL DE FABRICO E MONTAGEM :

1. CORTE DOS PERFIS
2. MECANIZAÇÃO DOS PERFIS
3. MONTAGEM DOS PERFIS
 - 3.1. Montagem dos esquadros
 - 3.2. Montagem do perfil inversor
 - 3.3. Colagem dos topos inversores
 - 3.4. Montagem das uniões de travessa
4. APLICAÇÃO DOS VEDANTES
5. MONTAGEM DAS FERRAGENS
6. VERIFICAÇÃO DE TODAS AS FOLGAS
7. AFINAÇÃO DAS FERRAGENS E ACESSÓRIOS
8. COLOCAÇÃO DOS VIDROS NO CAIXILHO
 - 8.1. POSICIONAMENTO DOS CALÇOS
 - 8.2. APLICAÇÃO DOS VEDANTES DOS VIDROS
9. FIXAÇÃO DOS CAIXILHOS EM OBRA

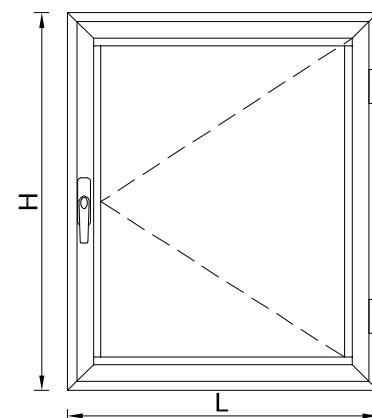
1. CORTE DOS PERFIS

As medidas de corte poderão ser obtidas através de:

- Plano de corte das várias tipologias dispostas no Catálogo Técnico SB,

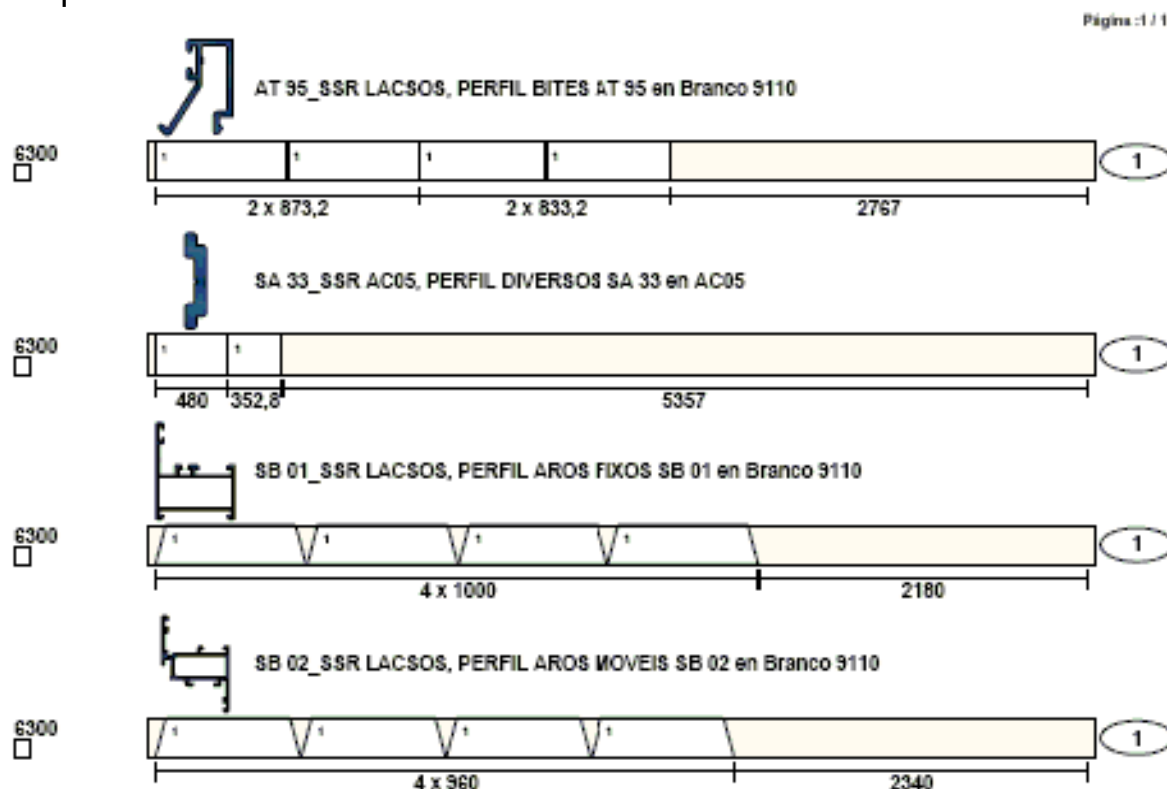
Exemplo 1:

PERFIS				
REF*	DESIGNAÇÃO	UNIDADES	MED. DE CORTE	TIPO DE CORTE
SB 07	ARO FIXO HORIZONTAL	2	L	
SB 07	ARO FIXO VERTICAL	2	H	
SB 05	ARO MÓVEL HORIZONTAL	2	L-76mm	
SB 05	ARO MÓVEL VERTICAL	2	H-76mm	
SA 33	VARETA	2	OPÇÃO	



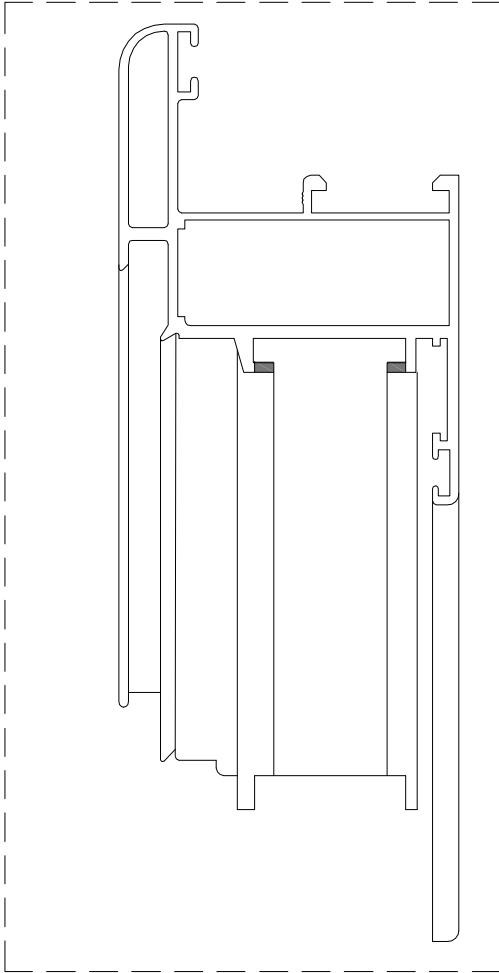
- Ou através do plano de corte gerado pelo programa de orçamentação **PrefSuite**

Exemplo 2:

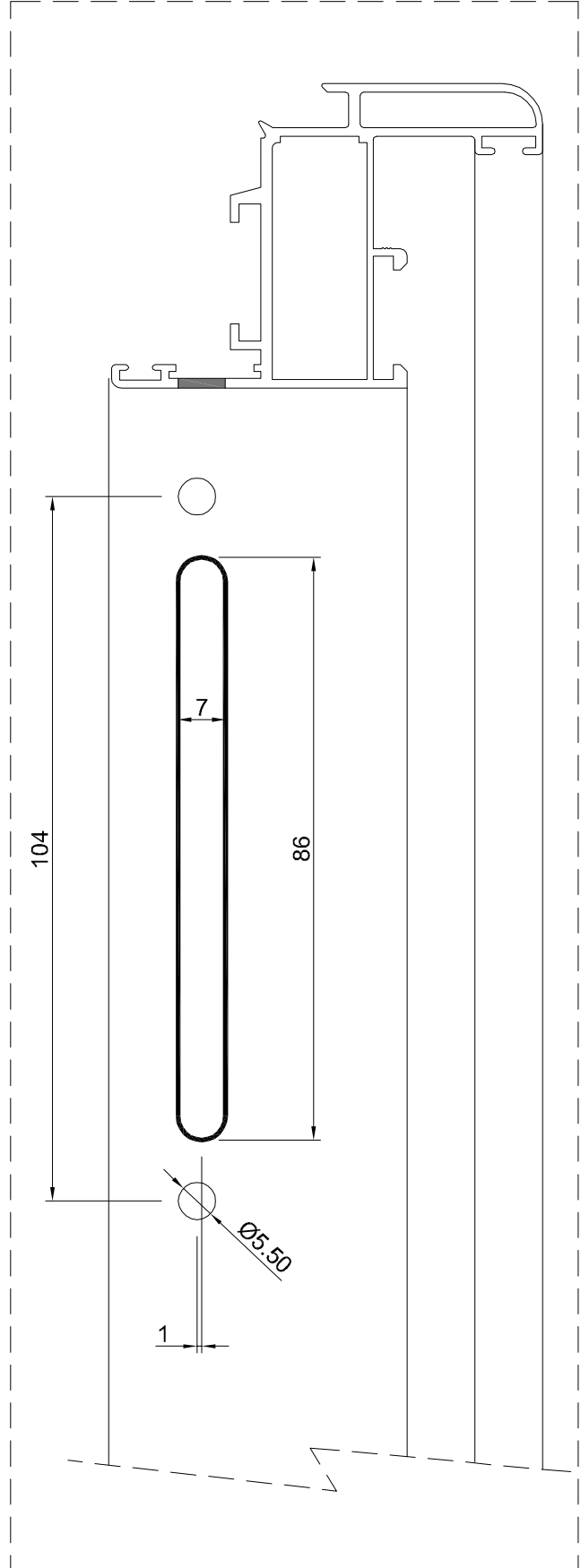


2. MECANIZAÇÃO DOS PERFIS

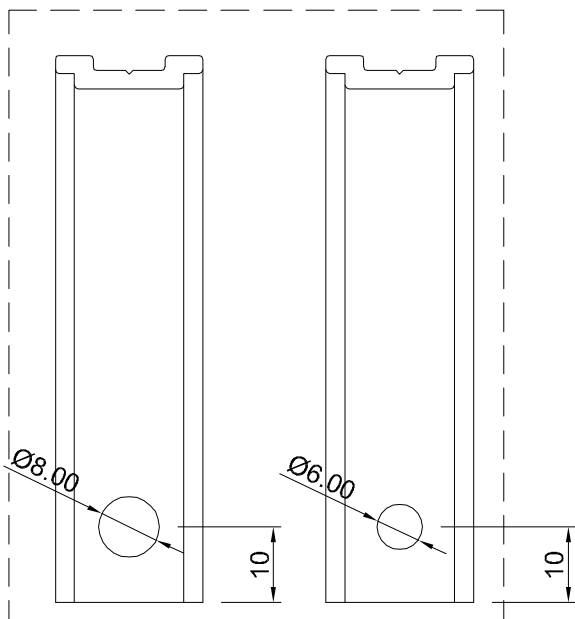
• PARA PASSAGEM VARETA



• PARA FIXAÇÃO DE CREMONE



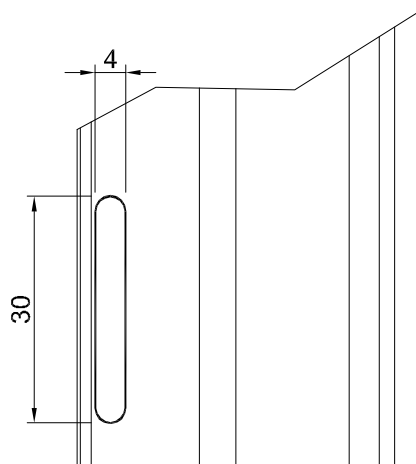
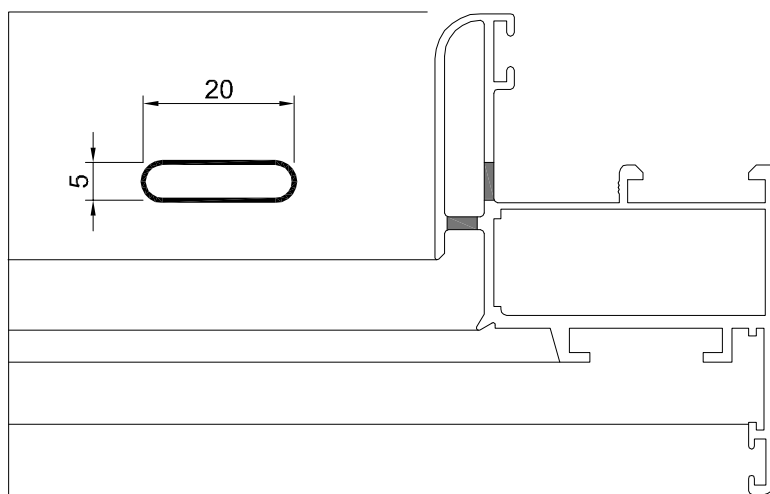
• PARA VARETA



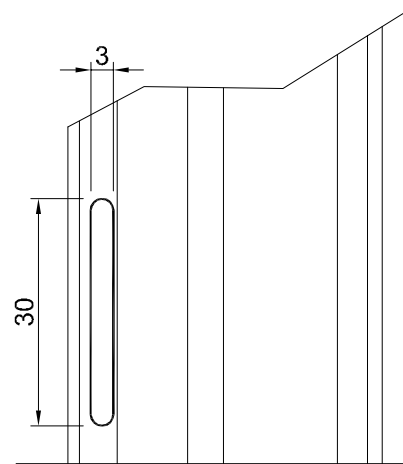
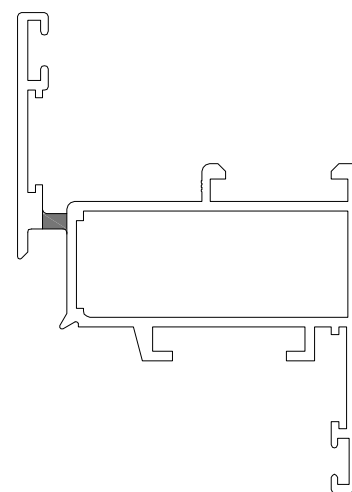
2. MECANIZAÇÃO DOS PERFIS (Aros Móveis)

- RASGOS PARA DRENAGEM E VENTILAÇÃO DOS ARO MÓVEIS COM TUBULAR

- RASGOS PARA DRENAGEM E VENTILAÇÃO DOS AROS MOVEIS SEM TUBULAR



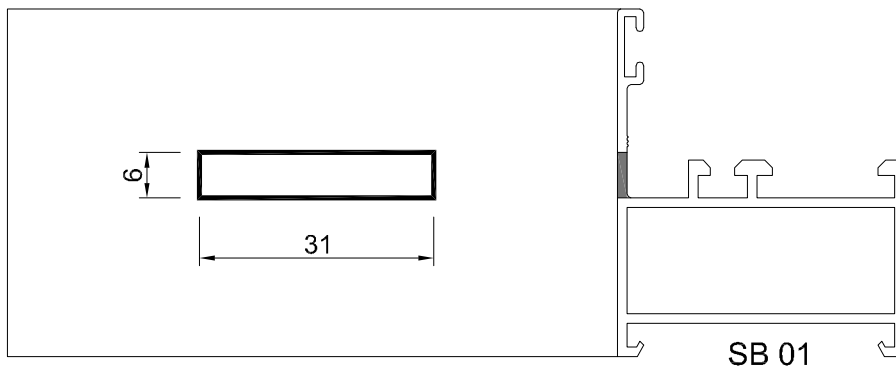
(EXECUTADO MANUALMENTE)



(EXECUTADO MANUALMENTE)

2. MECANIZAÇÃO DOS PERFIS (Aros Fixos)

- PARA DRENAGEM (GOTEIRAS)

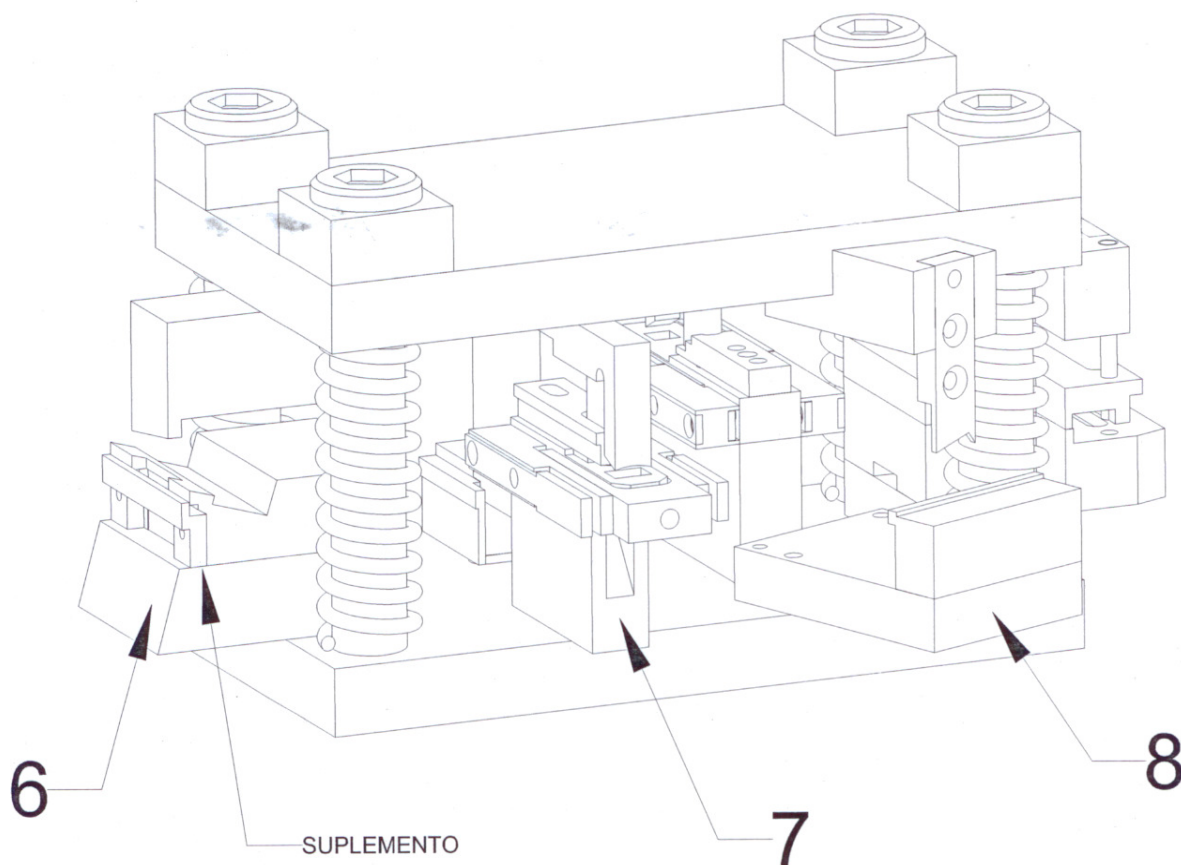
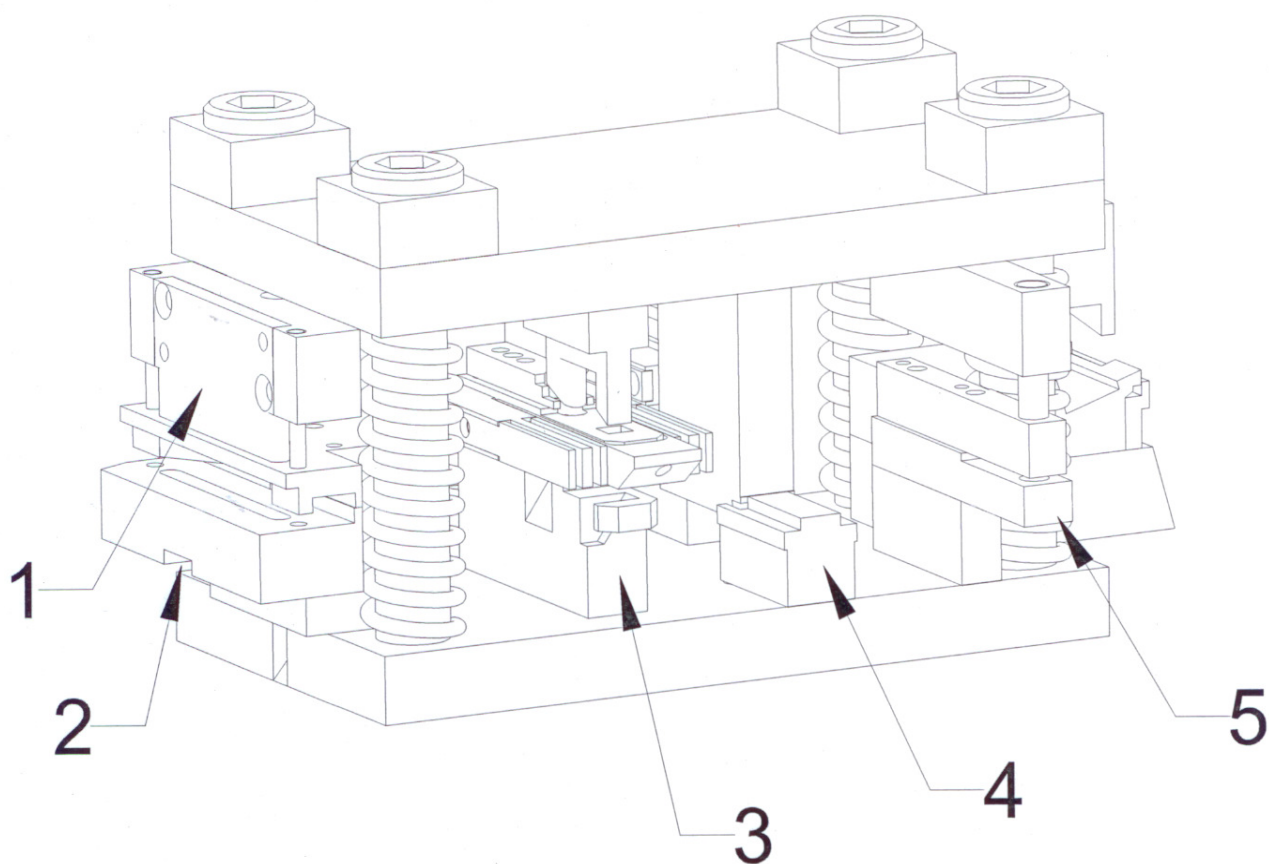


RASGO PARA DRENAGEM E VENTILAÇÃO DAS FOLHAS FIXAS
(EXECUTADO NO CORTANTE)

EXECUTAR 2 RASGOS COM 31x6mm EM CADA JANELA NO ARO FIXO INFERIOR
PROTEGIDOS COM UMA GOTEIRA SOS COM VÁLVULA

2. MECANIZAÇÃO DOS PERFIS

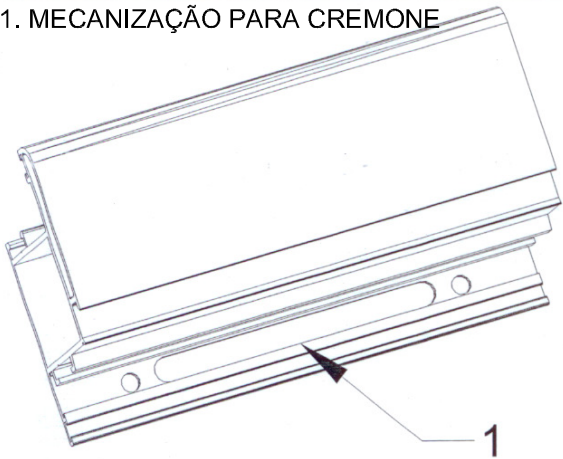
- PLANOS DE CORTE DO CORTANTE SB/SA/AT



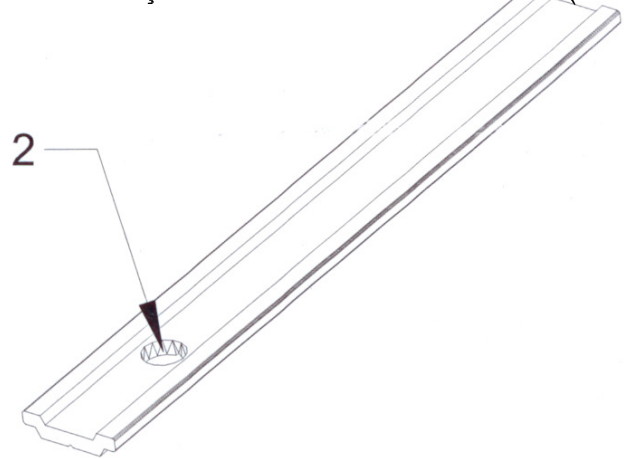
2. MECANIZAÇÃO DOS PERFIS

- PLANOS DE CORTE DO CORTANTE SB/SA/AT

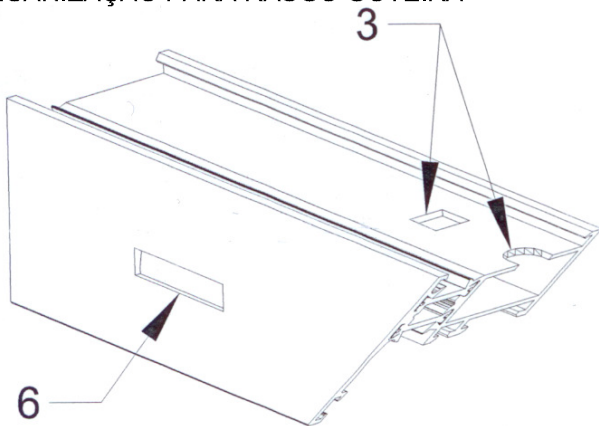
1. MECANIZAÇÃO PARA CREMONE



2. MECANIZAÇÃO PARA BARRA DE CREMONE (SA-33)



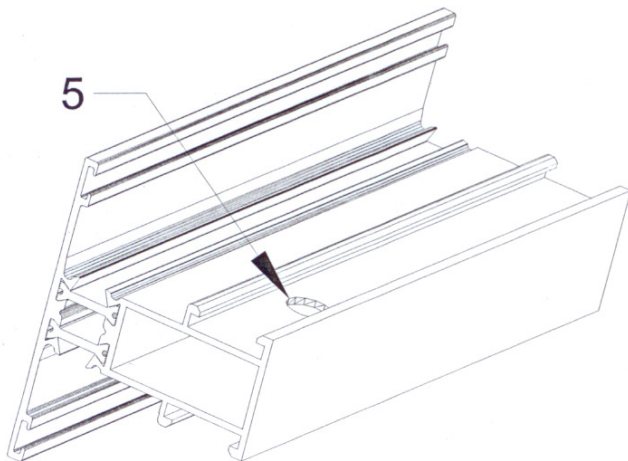
3. MECANIZAÇÃO PARA ESQUADROS
6. MECANIZAÇÃO PARA RASGO GOTEIRA



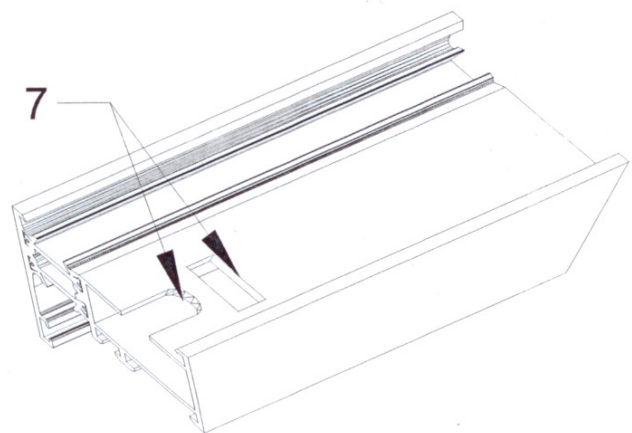
4. MECANIZAÇÃO PARA PASSAGEM DE VARETAS
8. MECANIZAÇÃO PARA DRENAGEM/VENTILAÇÃO DA GOLA DE VIDROS



5. MECANIZAÇÃO PARA UNIÃO DE TRAVESSA

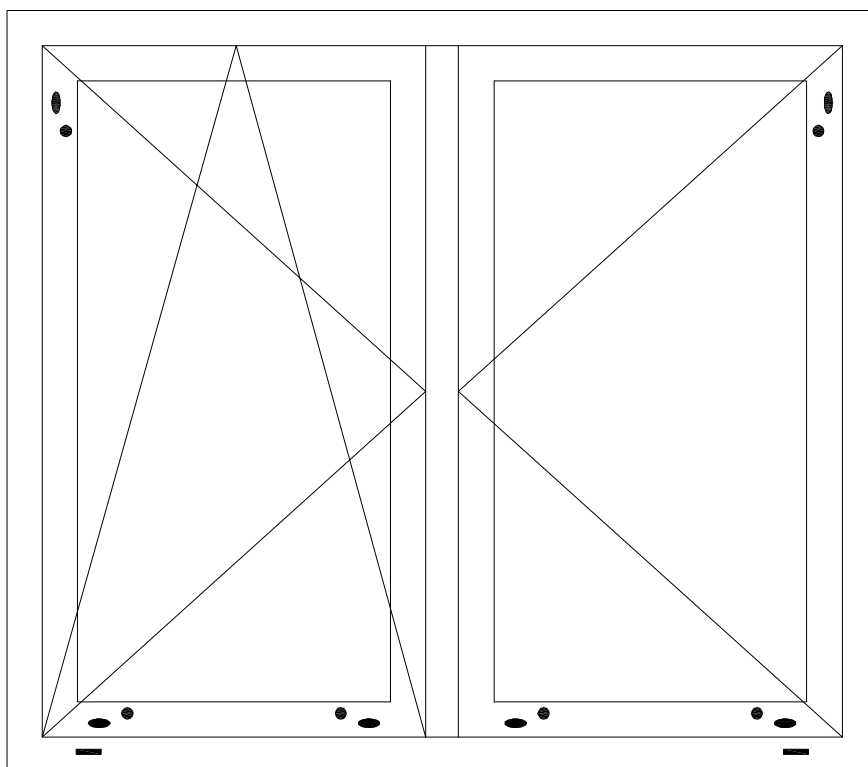


7. MECANIZAÇÃO ESQUADRO



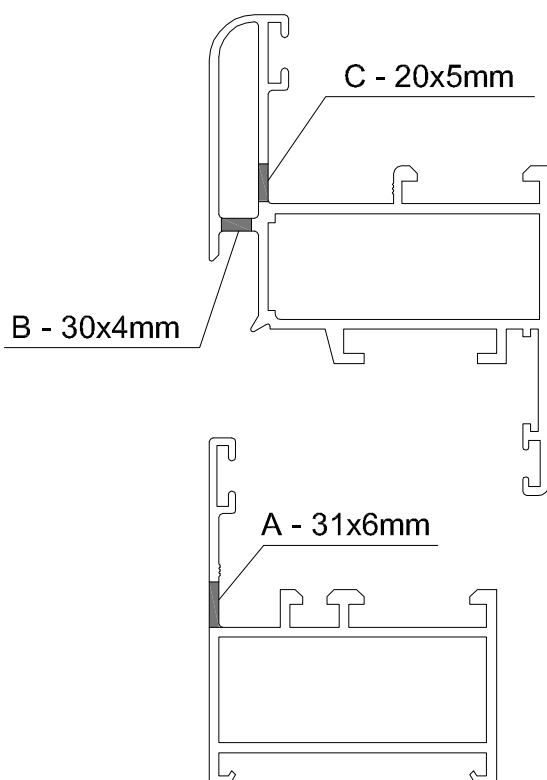
2. MECANIZAÇÃO DOS PERFIS

- RASGOS PARA VENTILAÇÃO E DRENAGEM P/ JANELA 2 F OSCILO-BATENTE



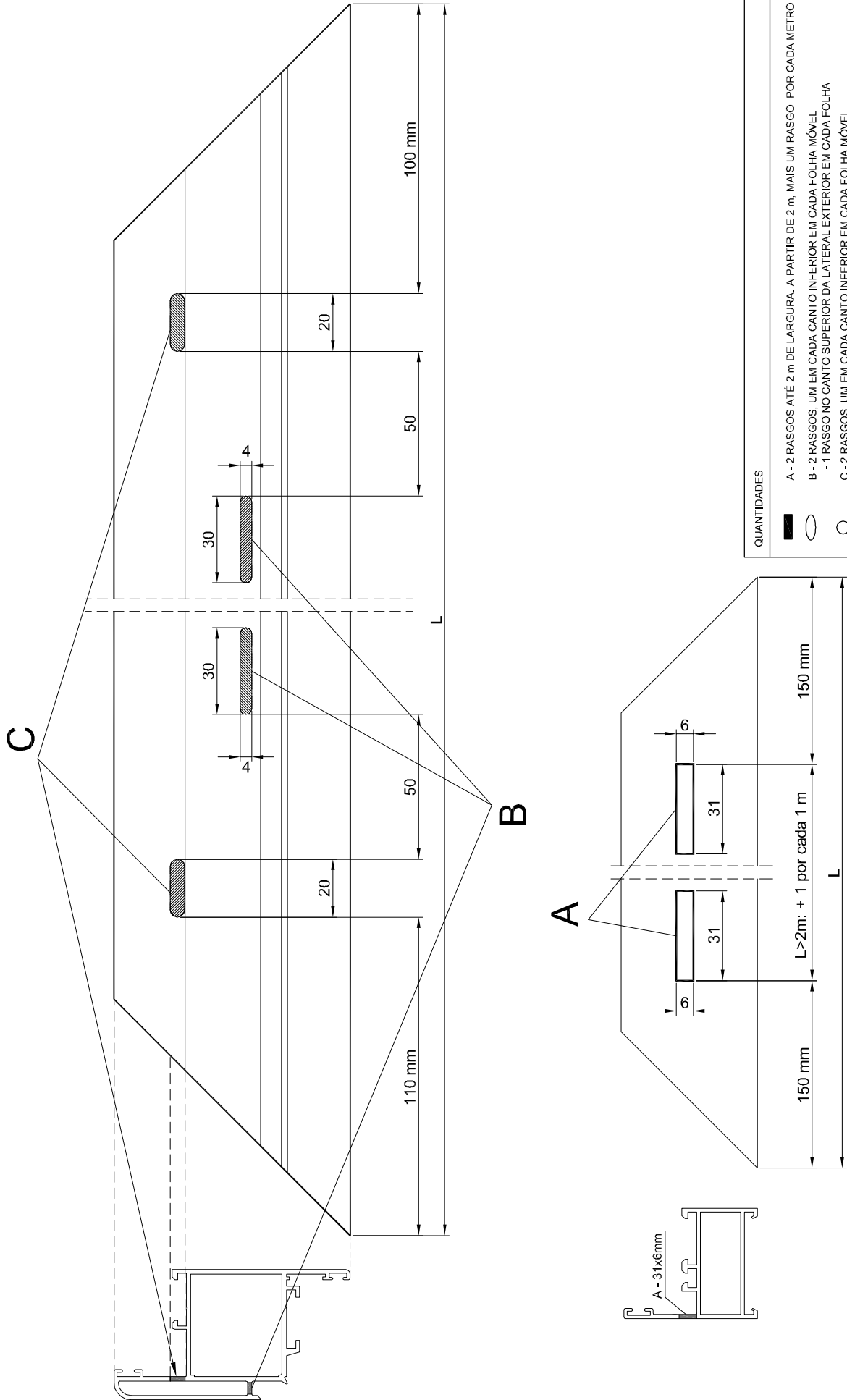
LEGENDA

- | | |
|---|---|
|  | A - RASGOS 31x6mm PARA DRENAGEM |
|  | B - RASGO 30x4mm PARA VENTILAÇÃO e DRENAGEM |
|  | C - RASGO 20x5mm PARA VENTILAÇÃO e DRENAGEM |



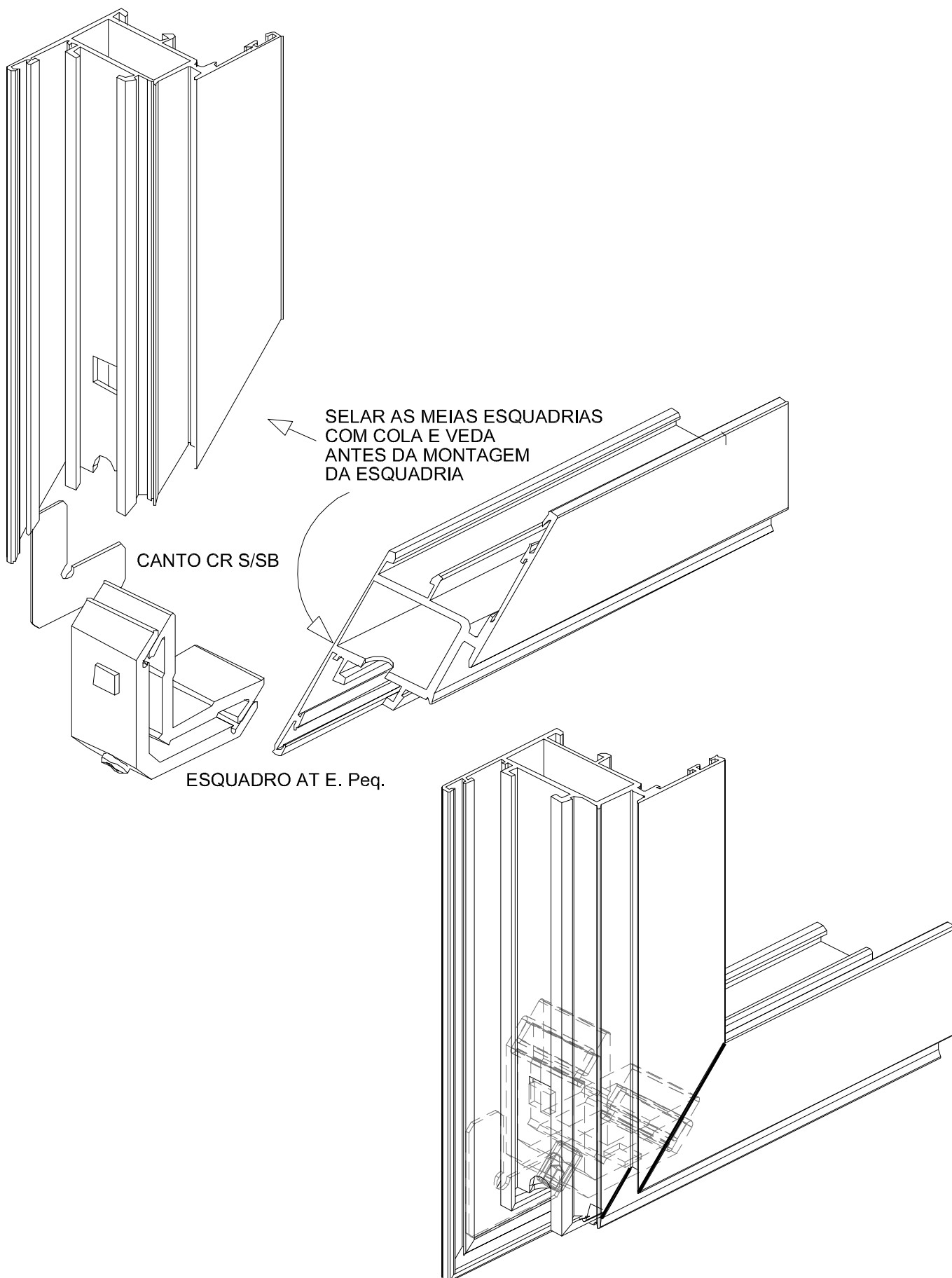
2. MECANIZAÇÃO DOS PERFIS

- DISPOSIÇÃO DOS RASGOS PARA VENTILAÇÃO E DRENAGE DOS CAIXILHOS



3. MONTAGEM DOS PERFIS

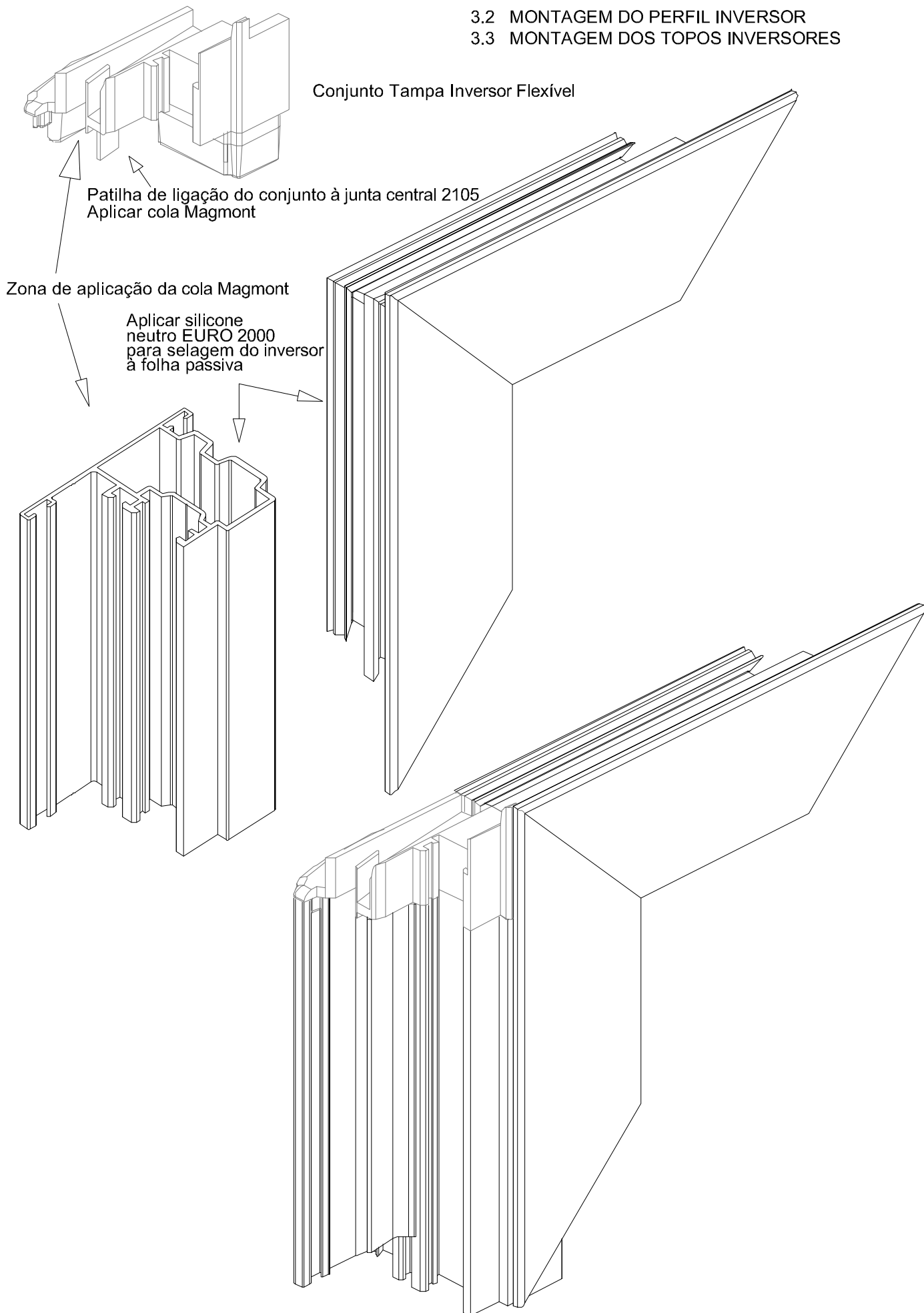
3.1 MONTAGEM DOS ESQUADROS



3. MONTAGEM DOS PERFIS

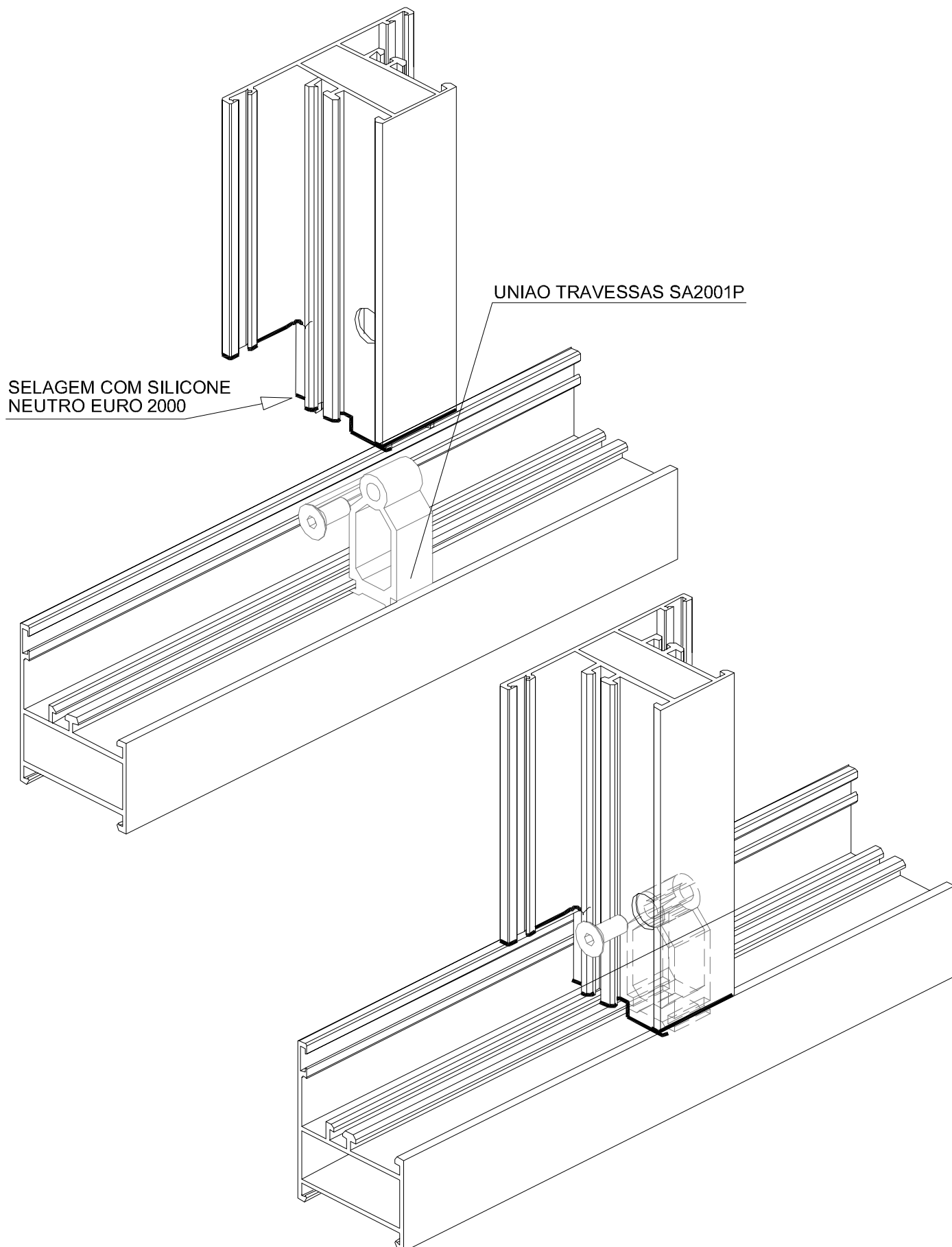
3.2 MONTAGEM DO PERFIL INVERSOR

3.3 MONTAGEM DOS TOPOS INVERSORES

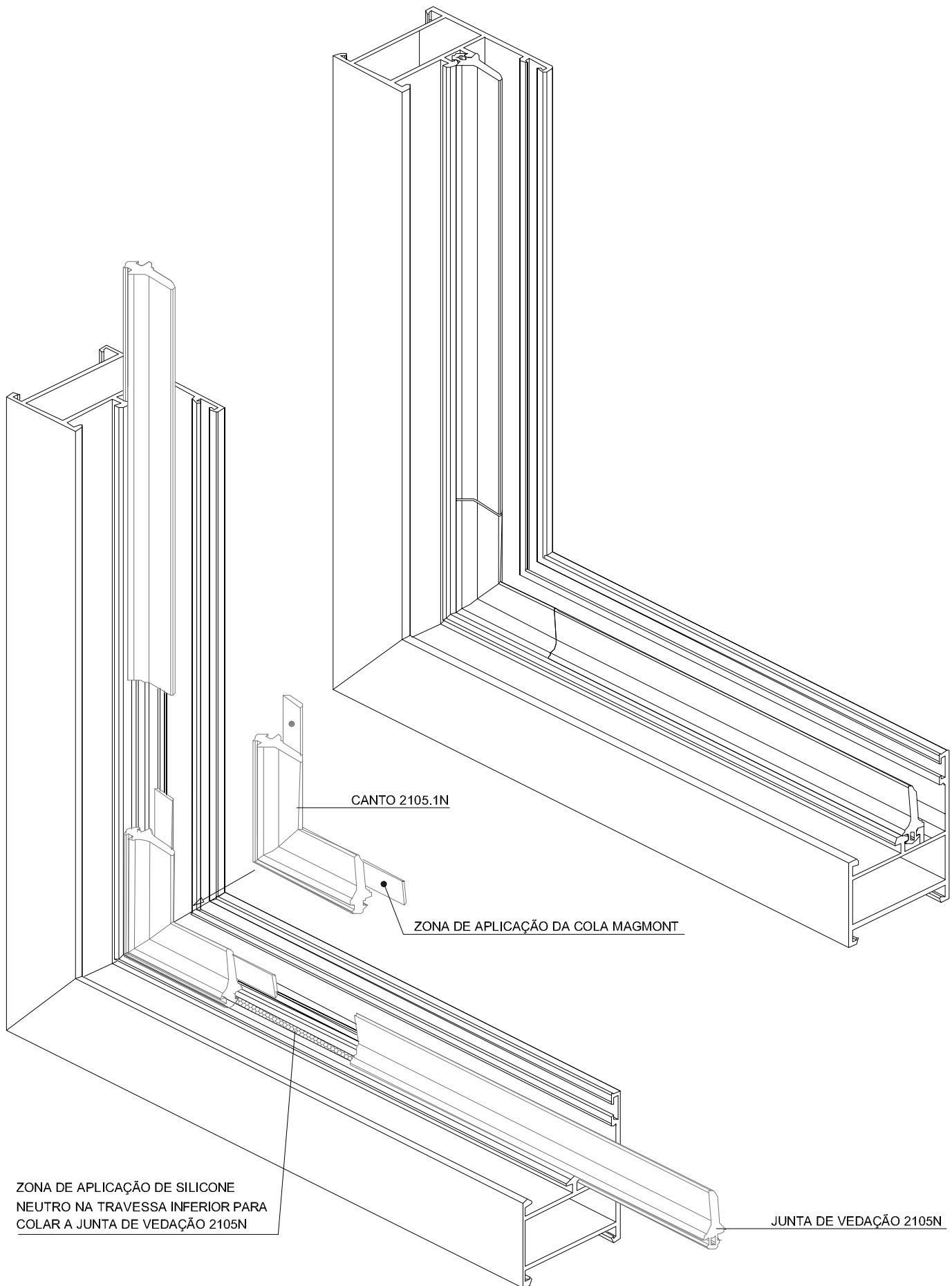


3. MONTAGEM DOS PERFIS

3.4 MONTAGEM DAS UNIÕES DE TRAVESSA



4. APLICAÇÃO DOS VEDANTES



5. MONTAGEM DAS FERRAGENS

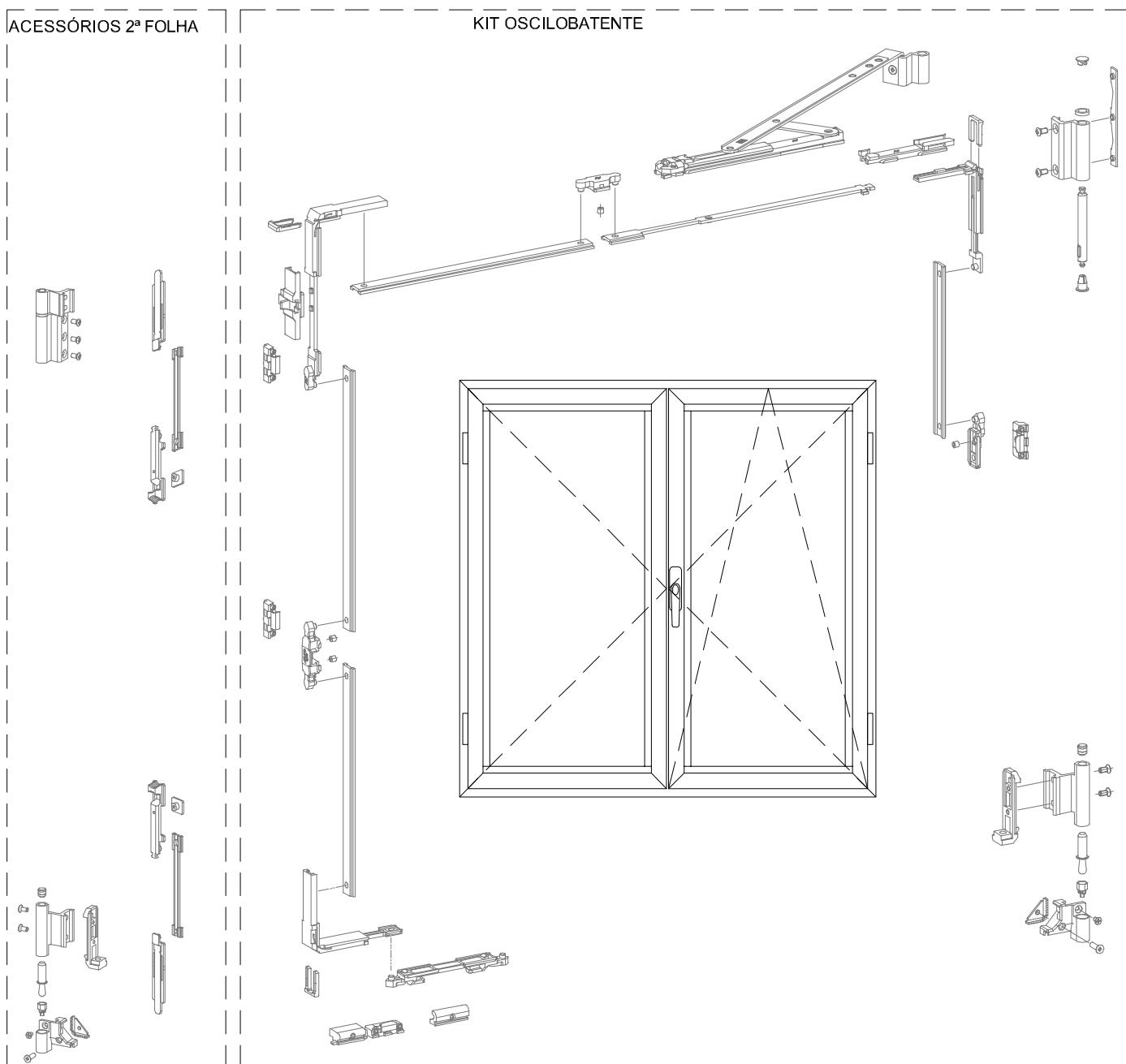
KIT OSCIOBATENTE

NOTA:

TODAS AS FERRAGENS DEVEM SER MONTADAS DE ACORDO COM OS RESPECTIVOS MANUAIS QUE ACOMPANHAM AS MESMAS.

ACESSÓRIOS 2ª FOLHA

KIT OSCIOBATENTE

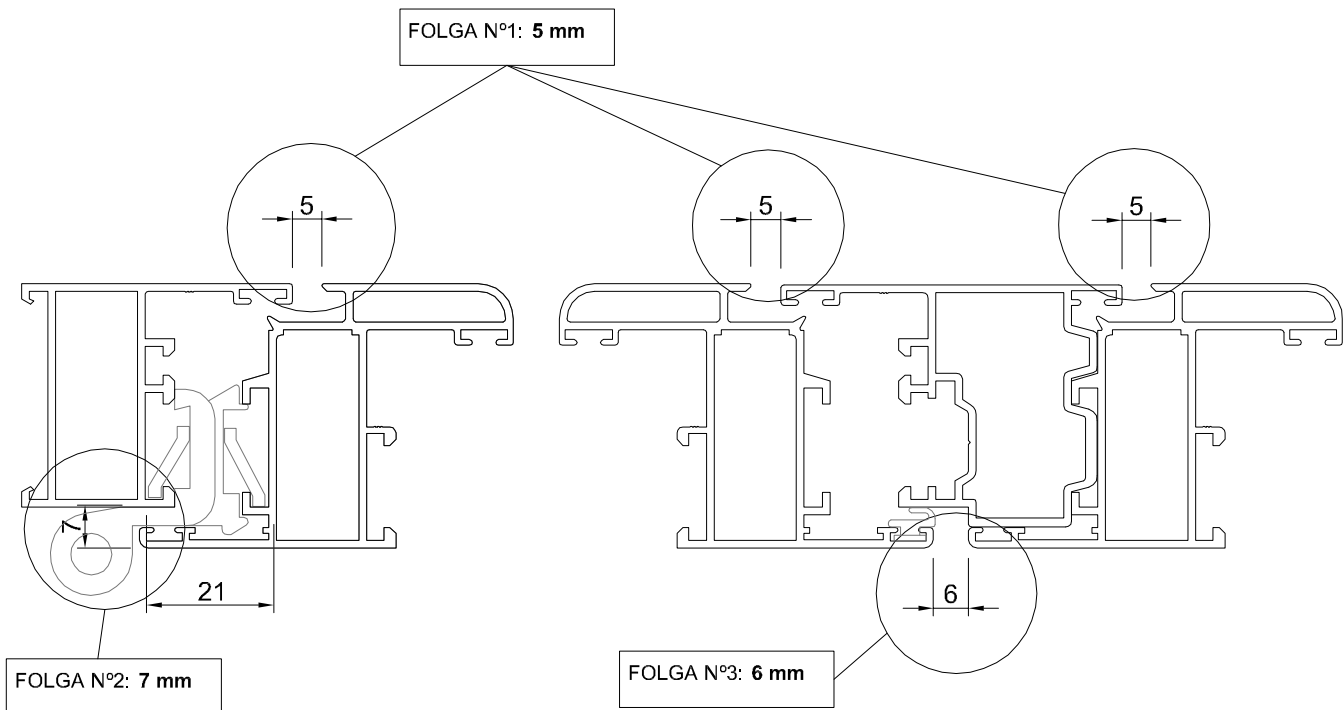


6. VERIFICAÇÃO DE FOLGAS

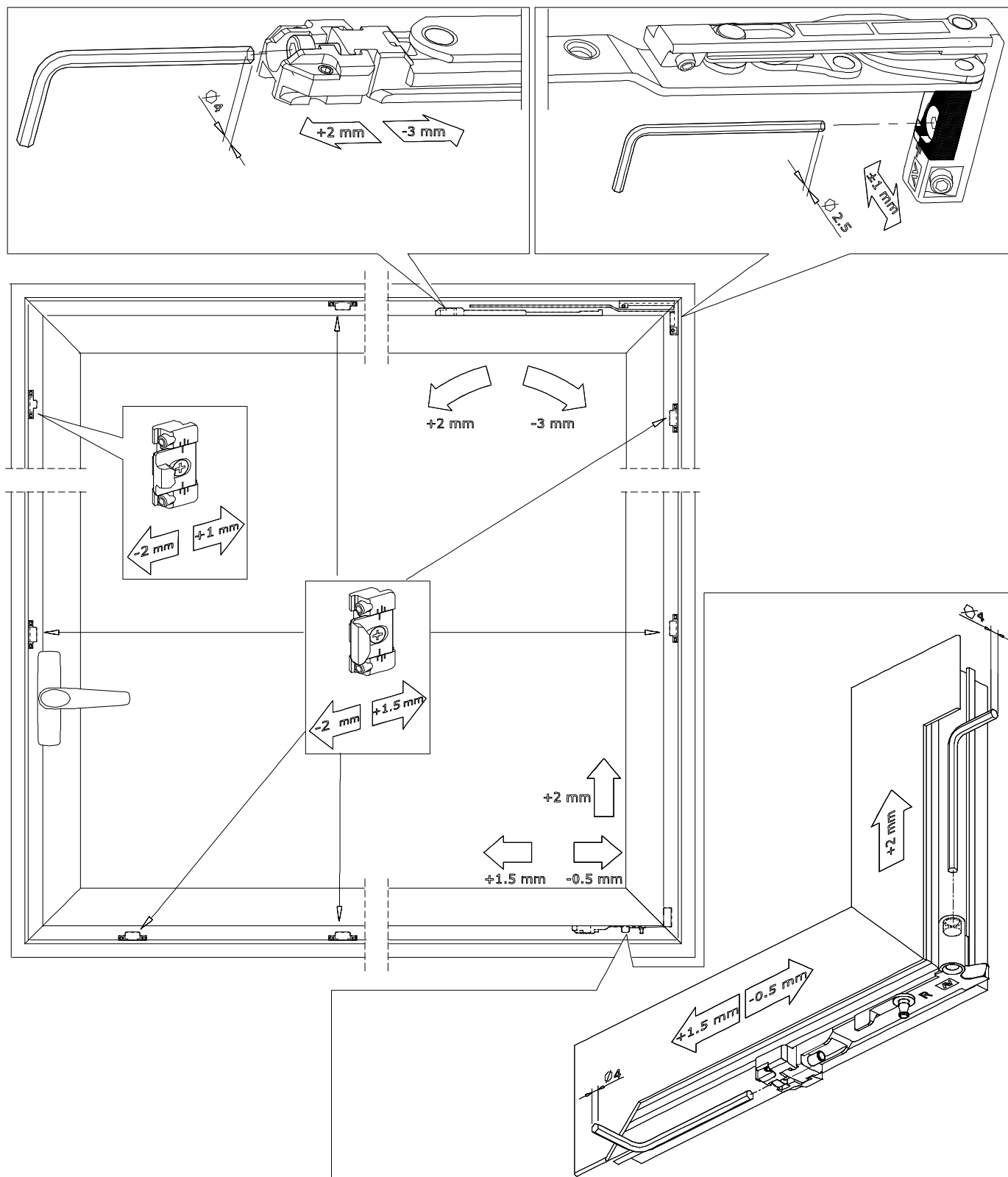
FOLGAS

NOTA:

POR NORMA AS FERRAGENS SÃO FORNECIDAS COM AS AFINAÇÕES NO PONTO "0". NO ENTANTO, APÓS A MONTAGEM DAS MESMAS NOS CAIXILHOS DEVEM-SE VERIFICAR AS FOLGAS MAIS IMPORTANTES (FOLGA Nº1;2;3) E CASO SEJA NECESSÁRIO REALIZAR OS DEVIDOS AJUSTES.

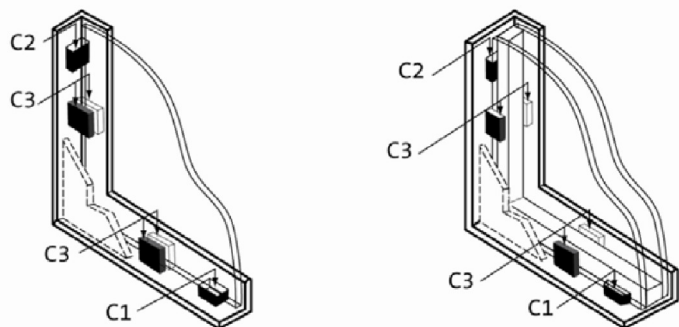


7. AFINAÇÃO DAS FERRAGENS AFINAÇÃO DO KIT OSCILOBATENTE



8. COLOCAÇÃO DOS VIDROS NO CAIXILHO

8.1 POSICIONAMENTO DOS CALÇOS



Dimensões dos calços

Calços de suporte (ou de apoio C1):

Consultar o ITE 9 do LNEC

Calços de distanciamento ou periféricos (C2):

Largura: ver calços C1

O comprimento dos calços não deve ser inferior a 50 mm.

A espessura dos calços de distanciamento é no mínimo igual ao diferencial periférico mínimo entre o vidro e o fundo da gola.

Calços de distanciamento ou laterais (C3):

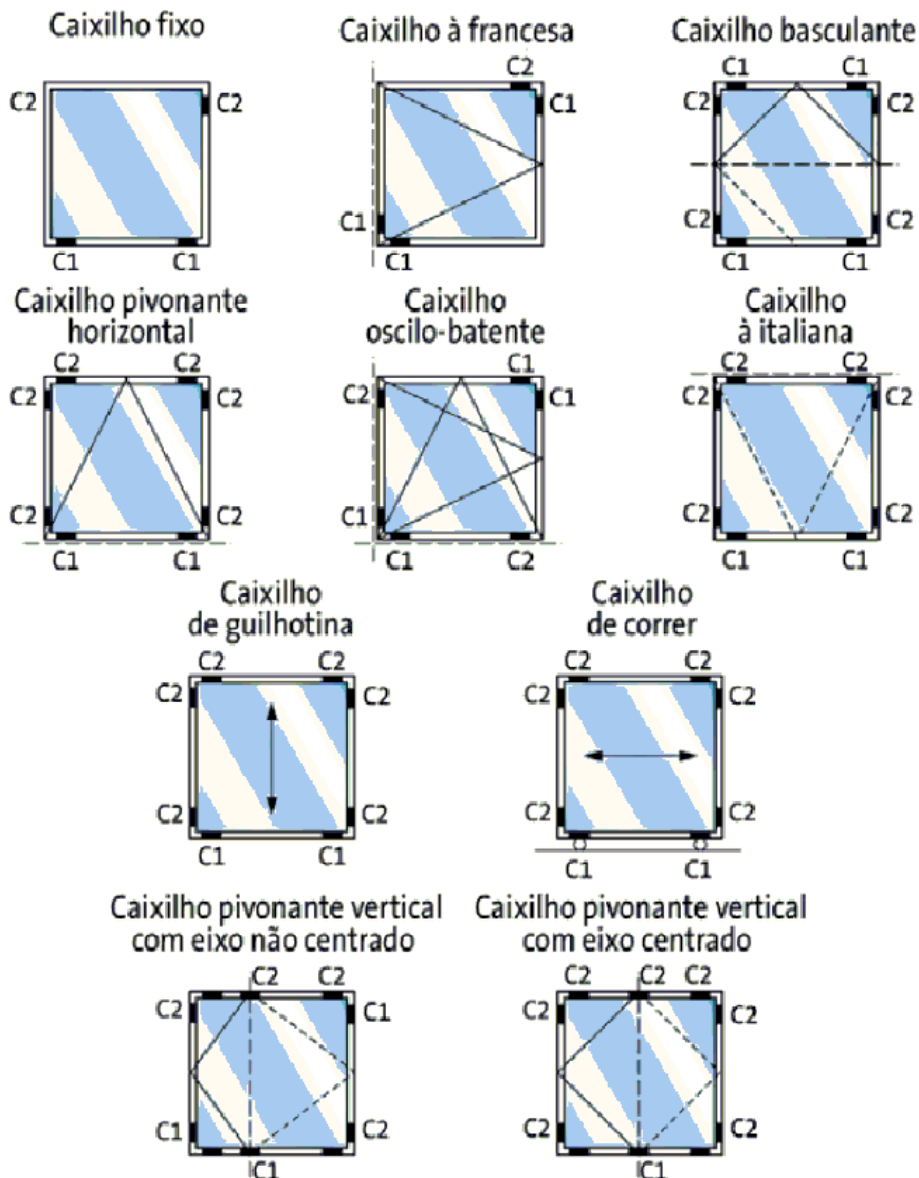
Nos casos em que se utilizam calços de distanciamento em vez de perfis em contínuo, os calços devem satisfazer as seguintes condições:

- comprimento mínimo de 30 mm;
- uma altura que não reduza a dos cordões de estanquicidade do vidro; a altura do contacto com o vidro deve ter no mínimo 5 mm;
- a espessura dos calços de distanciamento deve ser ligeiramente inferior ao diferencial entre o vidro em apoio da gola.

C1: CALÇO DE SUPORTE

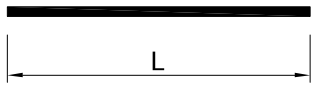
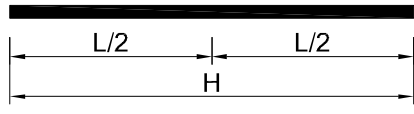
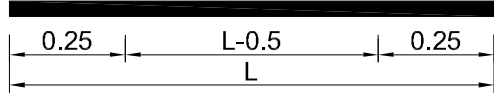
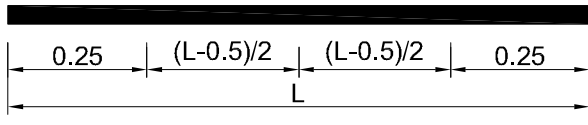
C2: CALÇO DE DISTANCIAMENTO

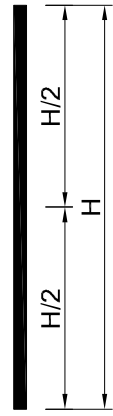
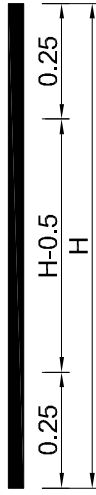
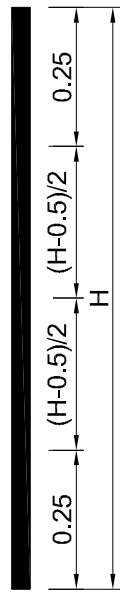
C3: CALÇO DE ESPAÇAMENTO



9. FIXAÇÃO DOS CAIXILHOS EM OBRA

8.1 DISPOSIÇÃO DOS CALÇOS

$L \leq 0.90 \text{ m}$ 
Nenhuma Fixação
$0.90 < L \leq 1.60 \text{ m}$ 
1 Fixação
$1.60 < L \leq 2.40 \text{ m}$ 
2 Fixações
$2.40 < L \leq 3.20 \text{ m}$ 
3 Fixações
$L > 3.20 \text{ m}$
1 Fixação a mais por cada troço suplementar de 0.80 m

$H \leq 0.65 \text{ m}$ 	$0.65 \text{ m} < H \leq 1.45 \text{ m}$ 	$1.45 \text{ m} < H \leq 2.45 \text{ m}$ 
1 Fixação	2 Fixações	3 Fixações







SISTEMAS
EURO 2000®
PERFIS DE ALUMÍNIO E VIDROS PARA ARQUITECTURA

SOSOARES

Rua do Campo Alegre, 474
4150-170 Porto
T +351 226 096 709 | F +351226 005 642
E comercial@sosoares.pt

METALFER

Travessa do Bolegão, 146
Apartado 1
3754-904 Fermentelos
T +351 234 729 740 | F +351234 729 741
E metalfer@sosoares.pt

ALFA SUL

EN Lisboa-Sintra Km 14
Apartado 156
2726-936 Mem Martins
T +351 219 265 090 | F +351 219 265 098
E alfa.sul@sosoares.pt

ALULIDER

Pavilhão Industrial H - Plataforma 13D
Zona Franca Industrial
9200-047 Caniçal - Madeira
T +351 291 960 494 | F +351 291 960 497
E alulider@sosoares.pt

PERFIS OEIRAS

Rua da Colónia - Quinta da Cardosa
Apartado 214 - Abrunheira
2711-952 Sintra
T +351 219 156 660 | F +351 219 156 661
E perfis.oeiras@sosoares.pt

www.sosoares.pt