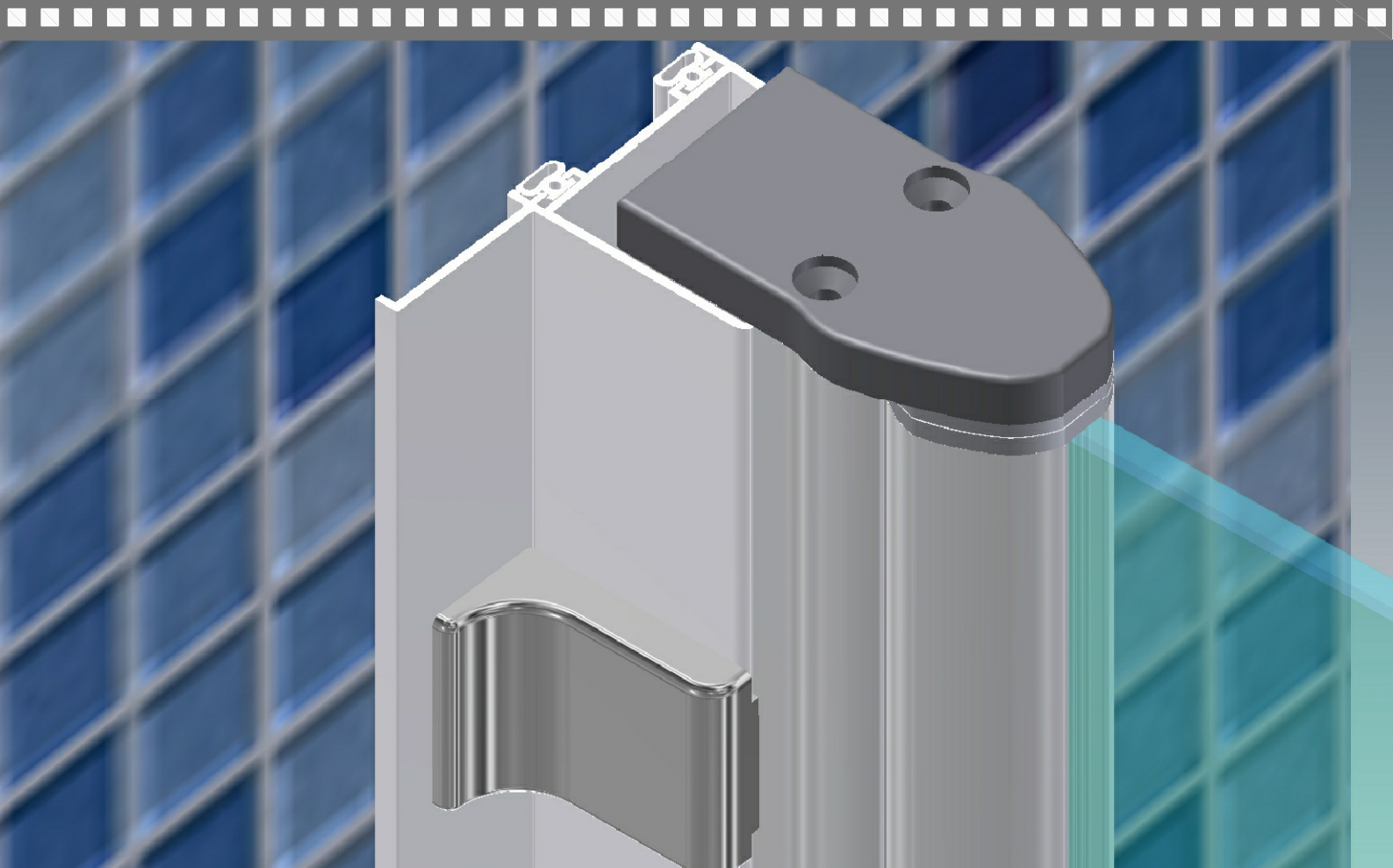


RB

sistema de resguardos de banho





RB

sistema de resguardo de banho

| | |
|---------------------|---|
| LINHAS: | Reta |
| DIMENSÕES: | Perfil de fixação de secção rectangular de 33 x 44 mm |
| ENCHIMENTO: | Vidro temperado 6mm |
| ABERTURAS: | 1 ou 2 folhas |
| ACABAMENTOS: | Lacados Anodizados |

APRESENTAÇÃO

Primando pela elegância e simplicidade, o novo sistema de resguardo de banho é bastante versátil permitindo a aplicação tanto em banheira como em base de duche.

A aplicação de vidro temperado de 6mm associado à nova tecnologia da pintura digital, permite a personalização do resguardo de banho ao gosto, tornando este sistema numa peça ímpar e exclusiva, combinando-a com as restantes linhas decorativas do espaço onde estará inserida.

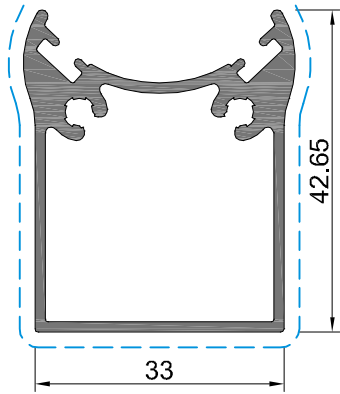
QUALIDADE

O sistema é controlado desde a produção dos perfis de alumínio até a colocação em obra através de instaladores devidamente credenciados.

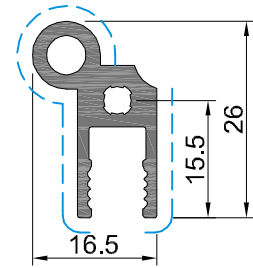
Os materiais utilizados no sistema OAV são de grande qualidade e resistência nomeadamente:

- Perfis de alumínio extrudidos na liga AL MG SI - 05 F22 com dureza T5.
- Vedantes e topos em E.P.D.M. 65 Shore para uma estanquidade e permeabilidade superior.

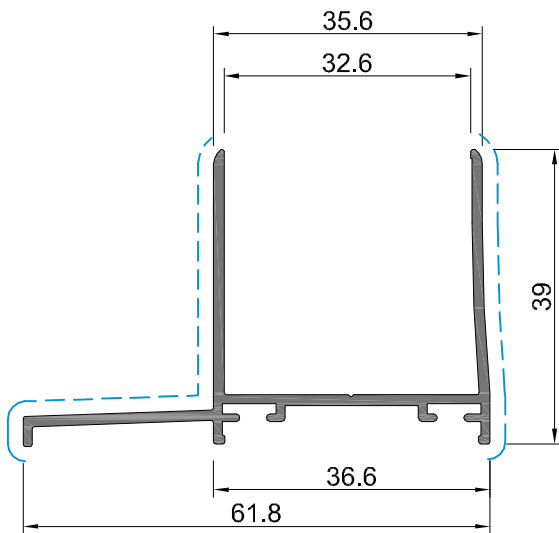




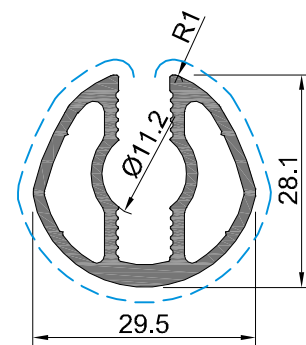
RB 13



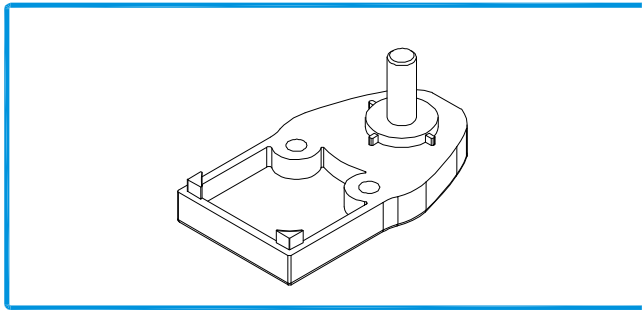
RB 16



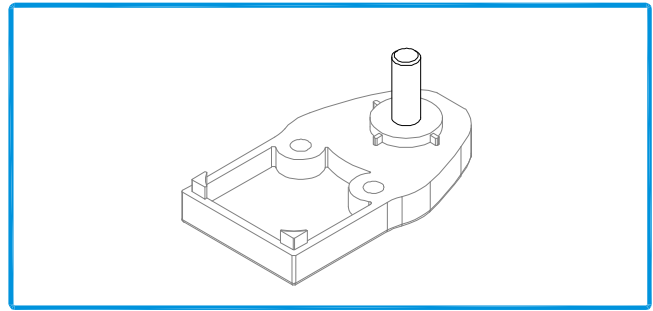
RB 14



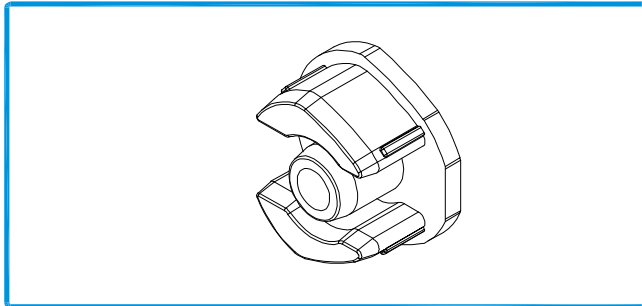
RB 15



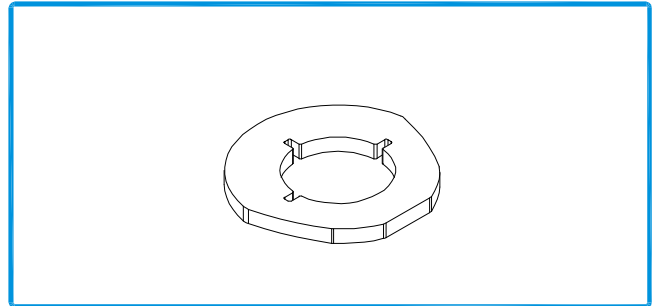
230015 SUPORTE PIVOT INOX (polido) RB



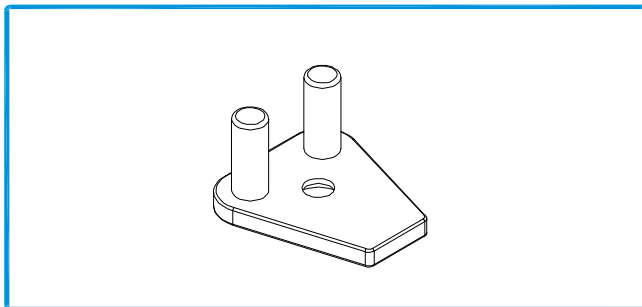
230021 SUPORTE PIVOT PVC (Com eixo em Inox) RB



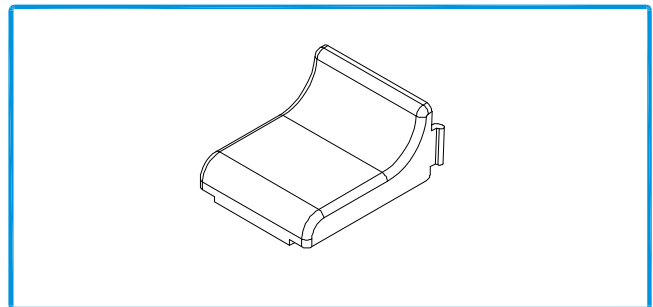
227112 PIVOT (Nylon) RB



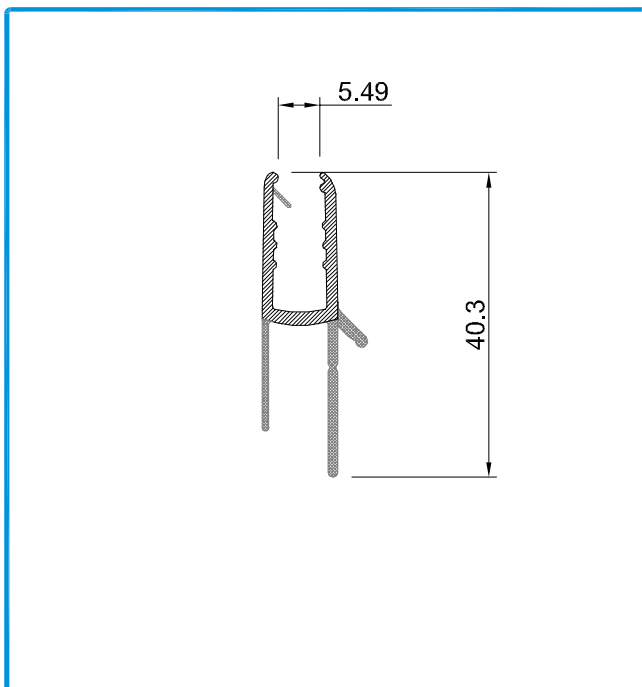
217004 ANILHA DE FRICÇÃO RB



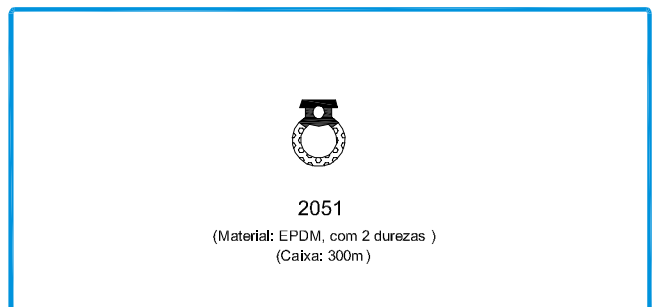
227113 PIVOT PARA 2ª FOLHA RB



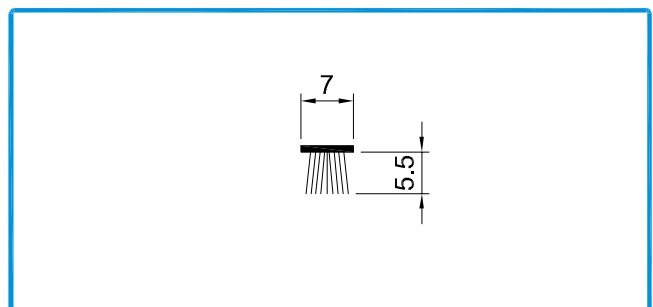
210179 TAPA PARAFUSOS RB



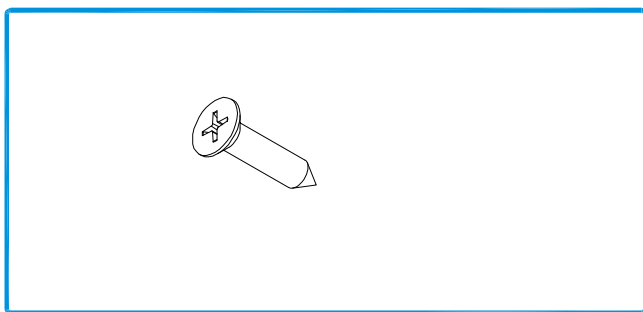
208198 JUNTA INFERIOR P/VIDRO 6mm VD 2520 RB



208008 JUNTA DE ESTANQUIDADE 2051

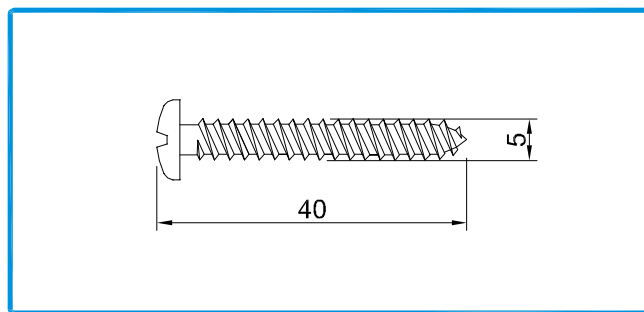


208430 PELÚCIA 7x5.5



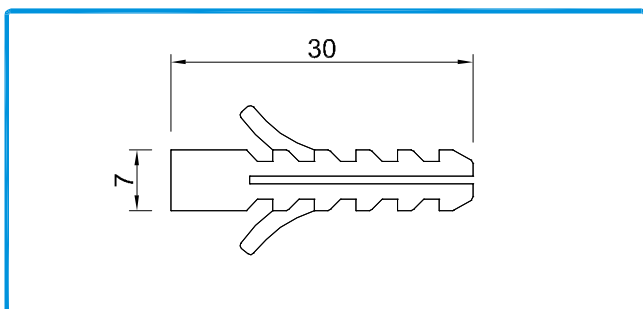
290105

PARAFUSO INOX A2 DIN7982 8x3/4"



290106

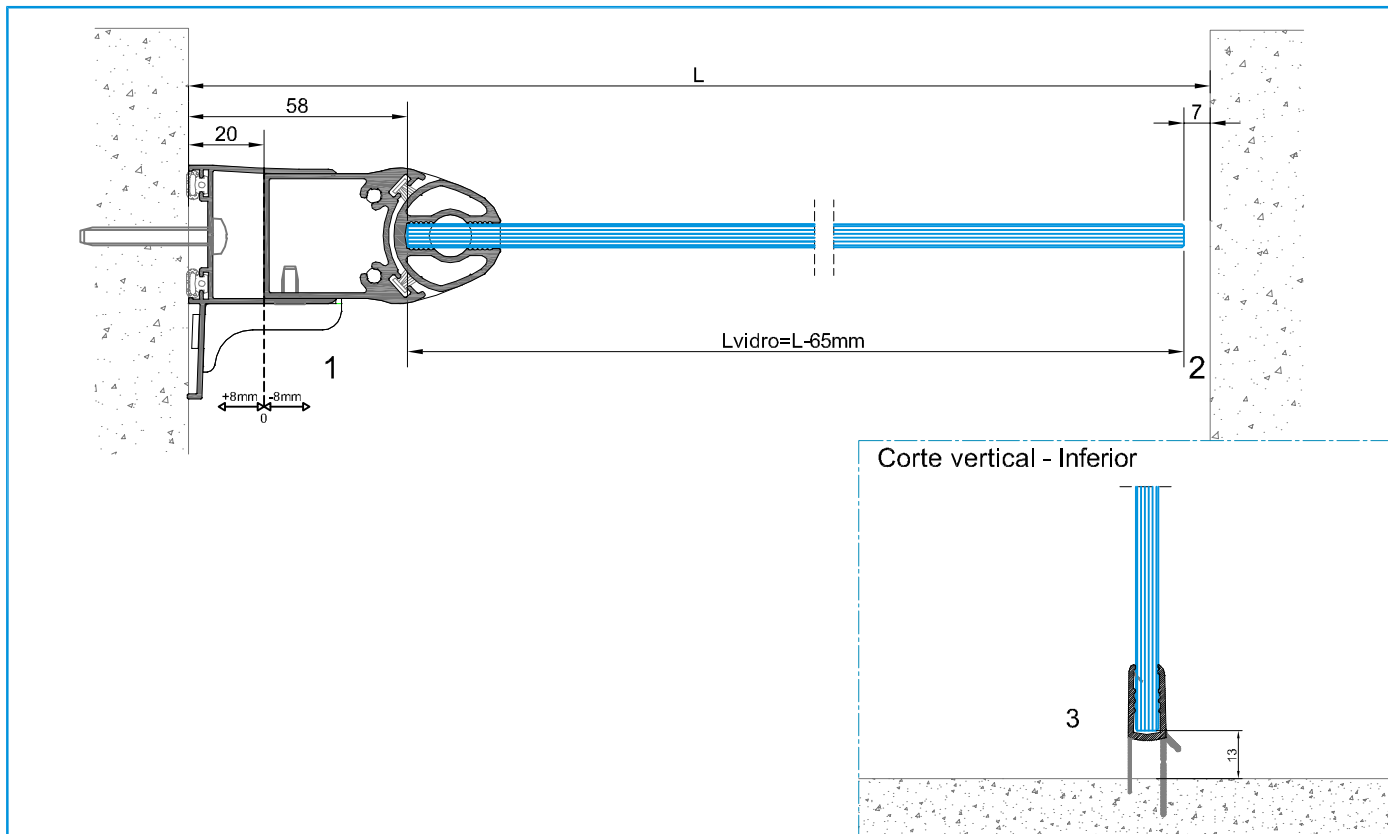
PARAFUSO AGL CQ INOX A2 5x40



218143

BUCHA UNIVERSAL EM NYLON 7X30 mm

PORMENORES DE MONTAGEM - RESGUARDO DE 1 FOLHA



PERFIS

| DES ^o | REF ^o | DESIGNAÇÃO | CORTE VERT. | QUANT. |
|------------------|------------------|--------------------|-------------|--------|
| | RB-14 | PERFIL DE PAREDE | H | 1 |
| | RB-13 | PERFIL FIXO | H-16 | 1 |
| | RB-15 | PERFIL MÓVEL PIVOT | H-26 | 1 |

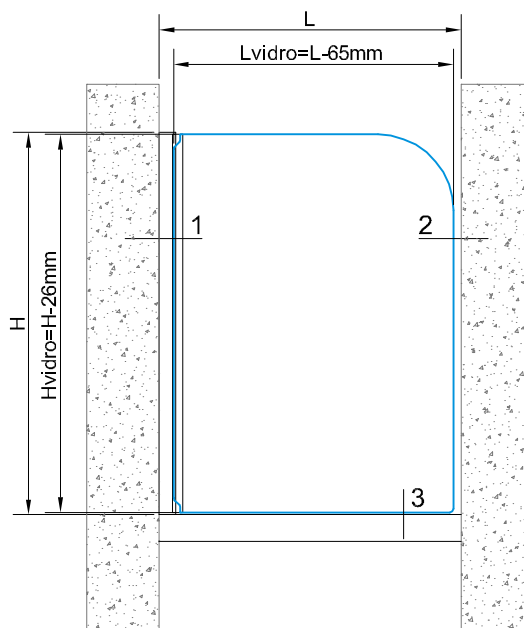
ACESSÓRIOS

| DES ^o | CÓDIGO | DESIGNAÇÃO | QUANT. |
|------------------|--------|----------------------------------|--------|
| | 230015 | SUPORTE PIVOT INOX (polido) RB * | 2 |
| | 227112 | PIVOT (Nylon) RB | 2 |
| | 217004 | ANILHA DE FRICÇÃO RB | 2 |
| | 210179 | TAPA PARAFUSOS RB | 2 |
| | 290105 | PARAFUSO INOX A2 DIN7982 8x3/4" | 6 |
| | 290106 | PARAFUSO AGL CQ INOX A2 5x40 | 4 |
| | 218143 | BUCHA UNIVERSAL EM NYLON 7X30 mm | 4 |

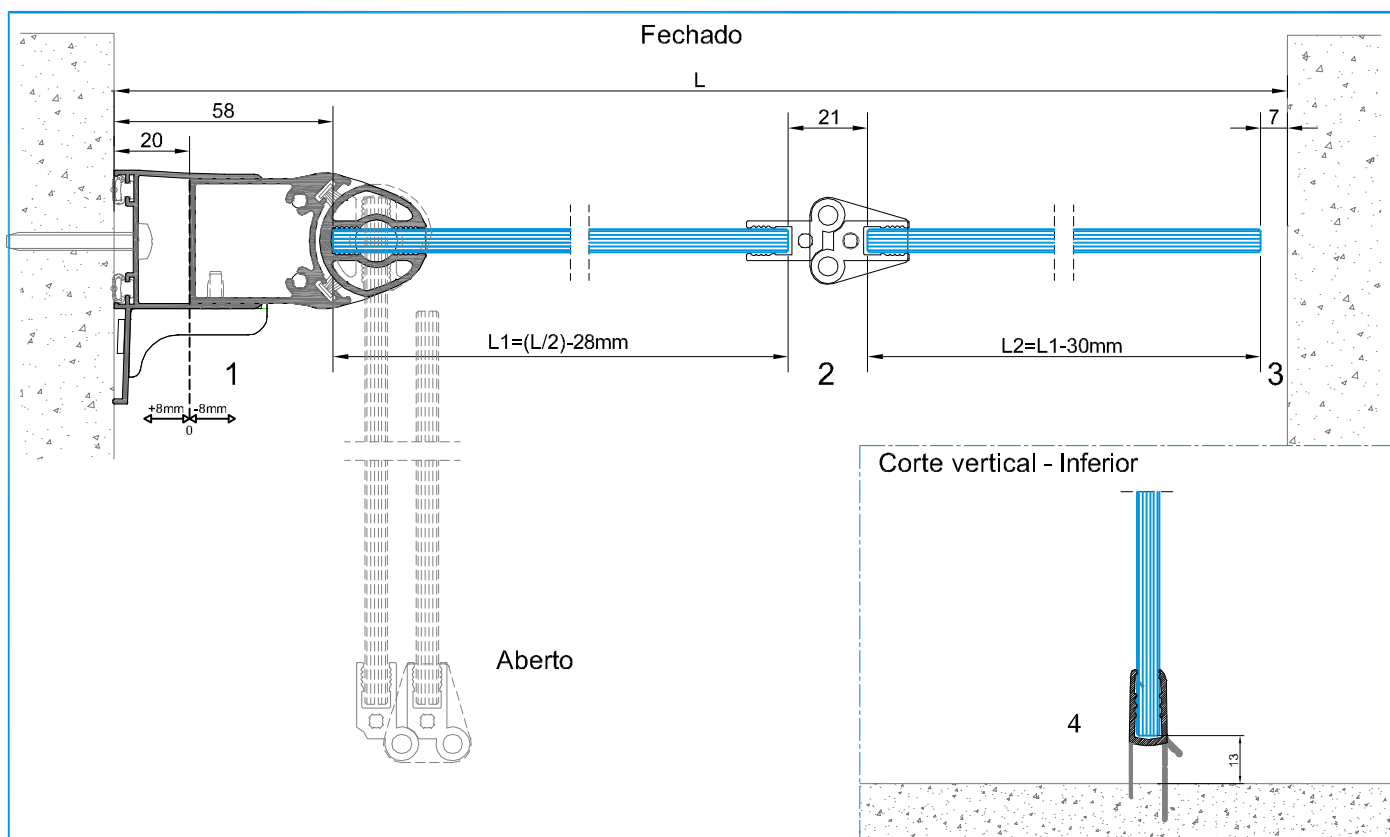
*Alternativa: SUPORTE PIVOT PVC (Com eixo em Inox) RB

VEDANTES

| DES ^o | CÓDIGO | DESIGNAÇÃO | QUANTIDADE |
|------------------|--------|-----------------------------------|------------|
| | 208564 | PELÚCIA 4,8x7 | 2H |
| | 208008 | JUNTA DE ESTANQUIDADE 2051 | 2H |
| | 208161 | JUNTA INF. P/VIDRO 6mm VD 2520 RB | L |



PORMENORES DE MONTAGEM - RESGUARDO DE 2 FOLHAS

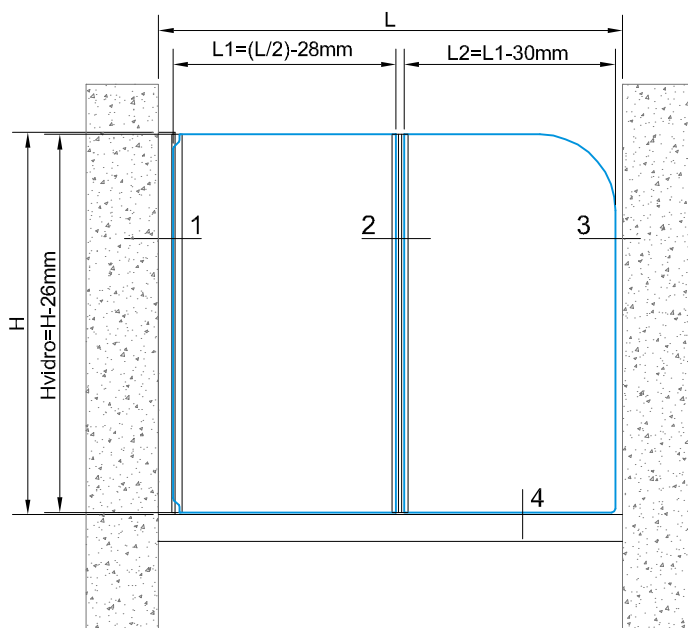


| PERFIS | | | | |
|------------------|------------------|--------------------|-------------|--------|
| DES ^o | REF ^a | DESIGNAÇÃO | CORTE VERT. | QUANT. |
| | RB-14 | PERFIL DE PAREDE | H | 1 |
| | RB-13 | PERFIL FIXO | H-16 | 1 |
| | RB-15 | PERFIL MÓVEL PIVOT | H-26 | 1 |
| | RB-16 | PERFIL MÓVEL 2F | H-26 | 2 |

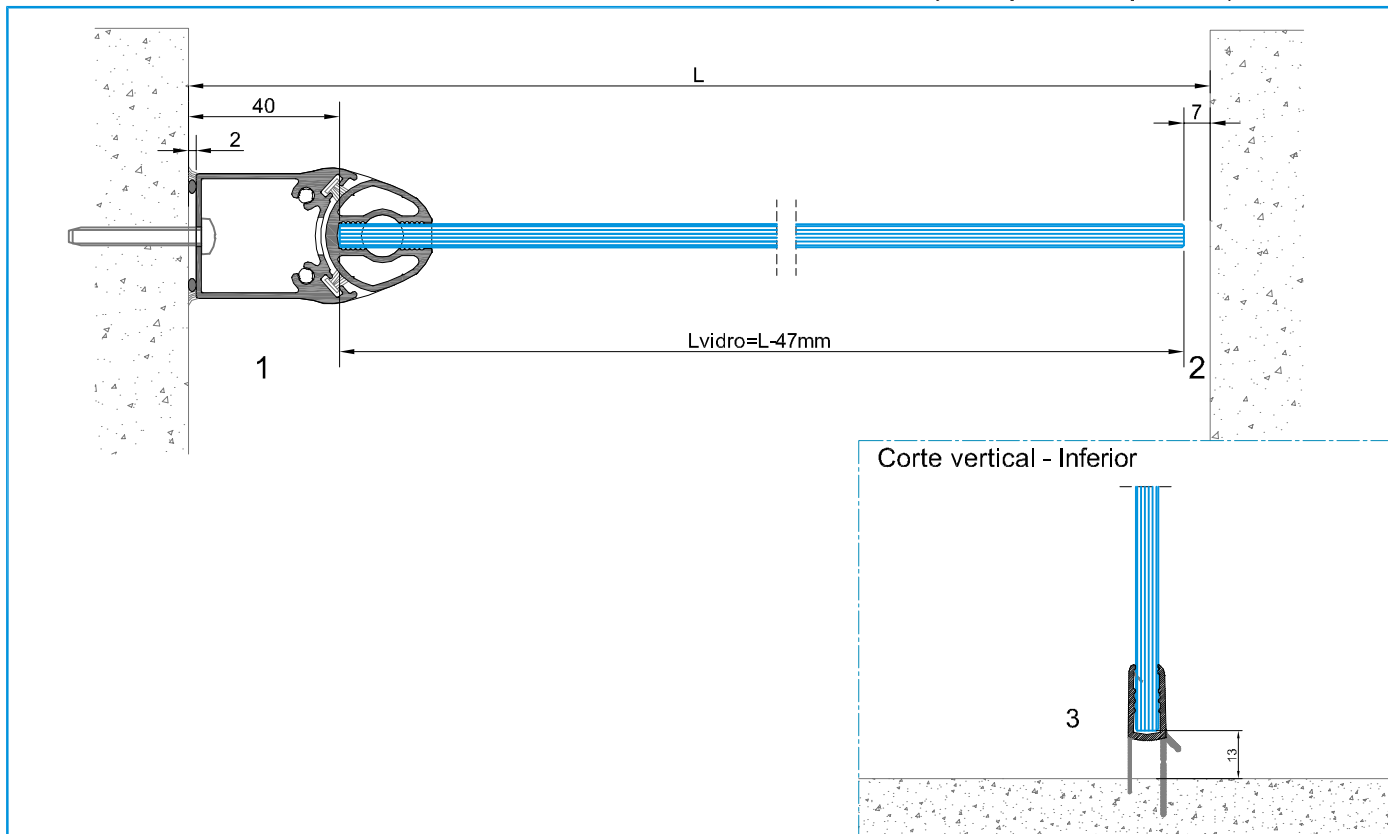
| ACESSÓRIOS | | | |
|------------------|--------|----------------------------------|--------|
| DES ^o | CÓDIGO | DESIGNAÇÃO | QUANT. |
| | 230015 | SUPORTE PIVOT INOX (polido) RB * | 2 |
| | 227112 | PIVOT (Nylon) RB | 2 |
| | 217004 | ANILHA DE FRICÇÃO RB | 2 |
| | 227113 | PIVOT PARA 2ª FOLHA RB | 2 |
| | 210179 | TAPA PARAFUSOS RB | 2 |
| | 290105 | PARAFUSO INOX A2 DIN7982 8x3/4" | 10 |
| | 290106 | PARAFUSO AGL CQ INOX A2 5x40 | 4 |
| | 218143 | BUCHA UNIVERSAL EM NYLON 7X30 mm | 4 |

*Alternativa: SUPORTE PIVOT PVC (Com eixo em Inox) RB

| VEDANTES | | | |
|------------------|--------|-----------------------------------|------------|
| DES ^o | CÓDIGO | DESIGNAÇÃO | QUANTIDADE |
| | 208564 | PELÚCIA 4,8x7 | 2H |
| | 208008 | JUNTA DE ESTANQUIDADE 2051 | 2H |
| | 208161 | JUNTA INF. P/VIDRO 6mm VD 2520 RB | L |



PORMENORES DE MONTAGEM - RESGUARDO DE 1 FOLHA (sem perfil de parede)



PERFIS

| DES ^o | REF ^o | DESIGNAÇÃO | CORTE VERT. | QUANT. |
|------------------|------------------|--------------------|-------------|--------|
| | RB-13 | PERFIL FIXO | H-16 | 1 |
| | RB-15 | PERFIL MÓVEL PIVOT | H-26 | 1 |

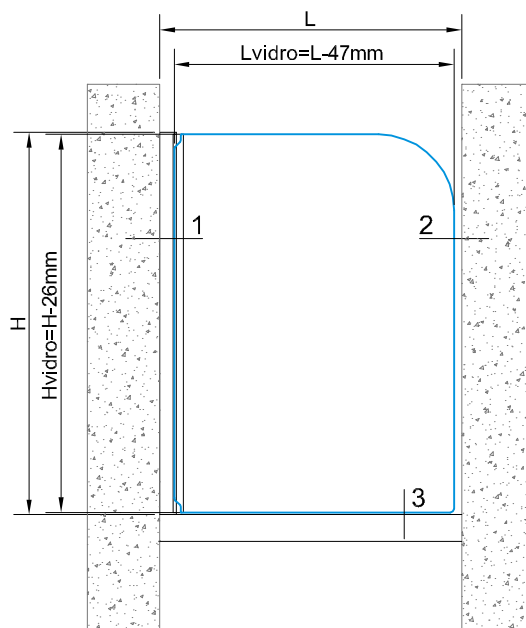
ACESSÓRIOS

| DES ^o | CÓDIGO | DESIGNAÇÃO | QUANT. |
|------------------|--------|----------------------------------|--------|
| | 230015 | SUPORTE PIVOT INOX (polido) RB * | 2 |
| | 227112 | PIVOT (Nylon) RB | 2 |
| | 217004 | ANILHA DE FRICÇÃO RB | 2 |
| | 290105 | PARAFUSO INOX A2 DIN7982 8x3/4" | 4 |
| | 290106 | PARAFUSO AGL CQ INOX A2 5x40 | 4 |
| | 218143 | BUCHA UNIVERSAL EM NYLON 7X30 mm | 4 |

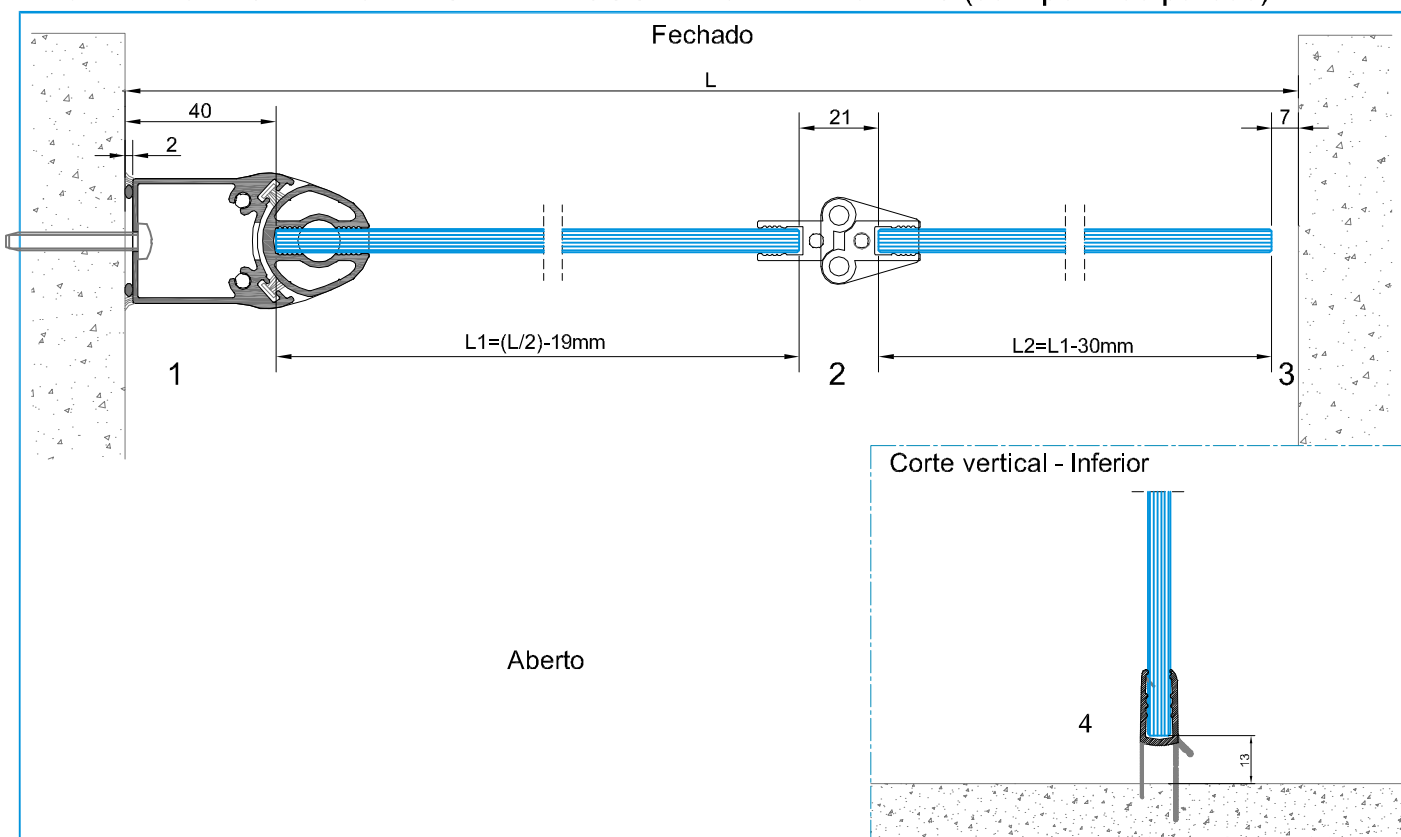
*Alternativa: SUPORTE PIVOT PVC (Com eixo em Inox) RB

VEDANTES

| DES ^o | CÓDIGO | DESIGNAÇÃO | QUANTIDADE |
|------------------|--------|-----------------------------------|------------|
| | 208564 | PELÚCIA 4,8x7 | 2H |
| | 208161 | JUNTA INF. P/VIDRO 6mm VD 2520 RB | L |



PORMENORES DE MONTAGEM - RESGUARDO DE 2 FOLHAS (sem perfil de parede)

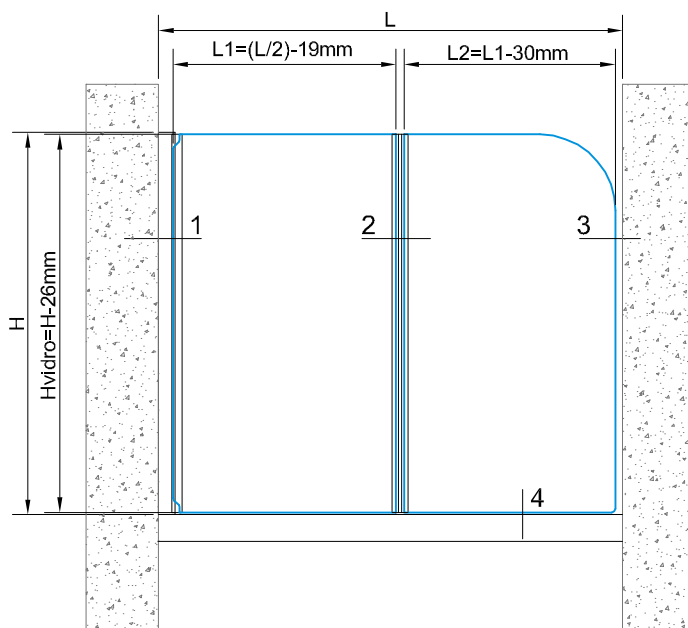


| PERFIS | | | | |
|--------|-------|--------------------|-------------|--------|
| DESº | REFª | DESIGNAÇÃO | CORTE VERT. | QUANT. |
| | RB-13 | PERFIL FIXO | H-16 | 1 |
| | RB-15 | PERFIL MÓVEL PIVOT | H-26 | 1 |
| | RB-16 | PERFIL MÓVEL 2F | H-26 | 2 |

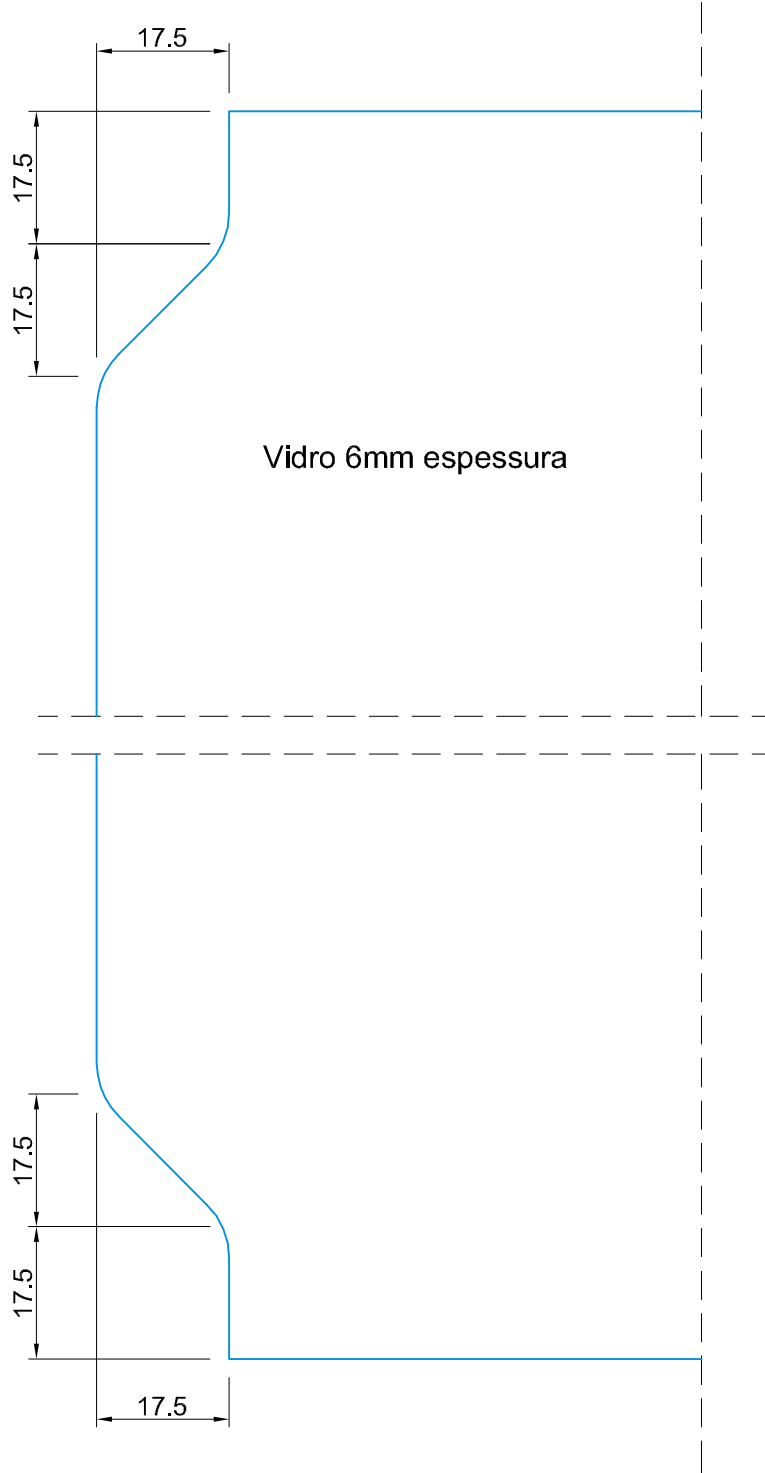
| ACESSÓRIOS | | | |
|------------|--------|----------------------------------|--------|
| DESº | CÓDIGO | DESIGNAÇÃO | QUANT. |
| | 230015 | SUPORTE PIVOT INOX (polido) RB * | 2 |
| | 227112 | PIVOT (Nylon) RB | 2 |
| | 217004 | ANILHA DE FRICÇÃO RB | 2 |
| | 227113 | PIVOT PARA 2ª FOLHA RB | 2 |
| | 290105 | PARAFUSO INOX A2 DIN7982 8x3/4" | 8 |
| | 290106 | PARAFUSO AGL CQ INOX A2 5x40 | 4 |
| | 218143 | BUCHA UNIVERSAL EM NYLON 7X30 mm | 4 |

*Alternativa: SUPORTE PIVOT PVC (Com eixo em Inox) RB

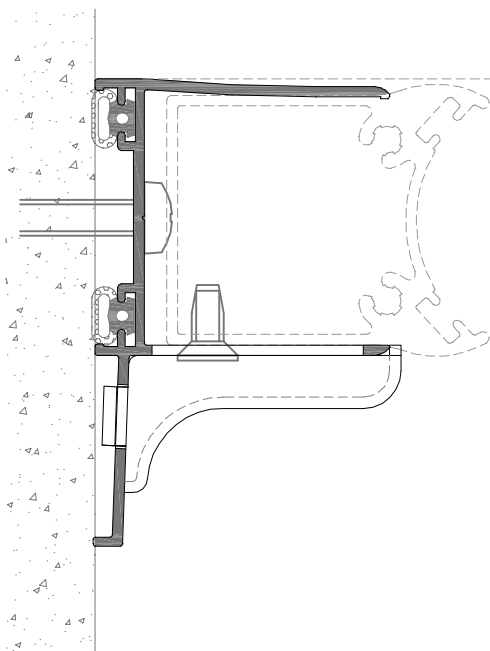
| VEDANTES | | | |
|----------|--------|-----------------------------------|------------|
| DESº | CÓDIGO | DESIGNAÇÃO | QUANTIDADE |
| | 208564 | PELÚCIA 4,8x7 | 2H |
| | 208161 | JUNTA INF. P/VIDRO 6mm VD 2520 RB | L |



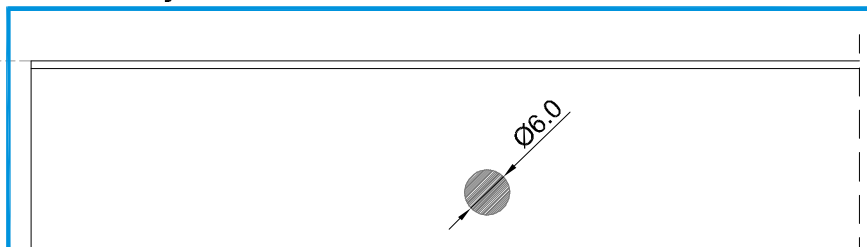
PORMENOR MAQUINAÇÃO DO VIDRO



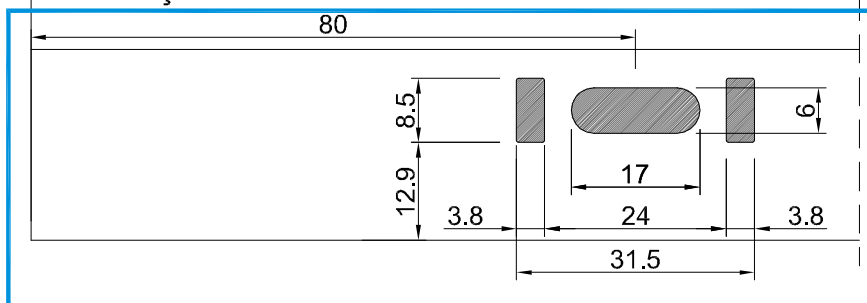
PORMENOR MAQUINAÇÃO DE PERFIL RB-14



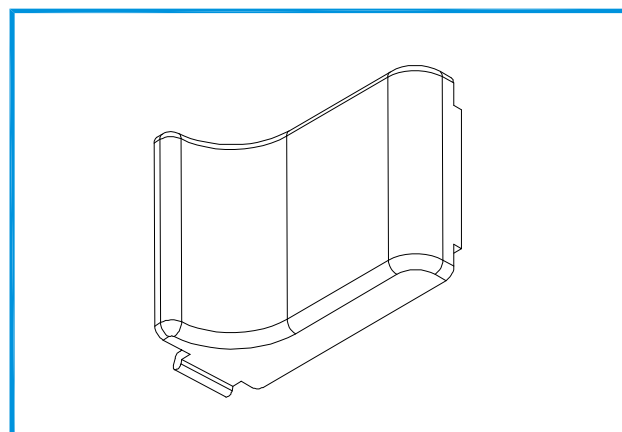
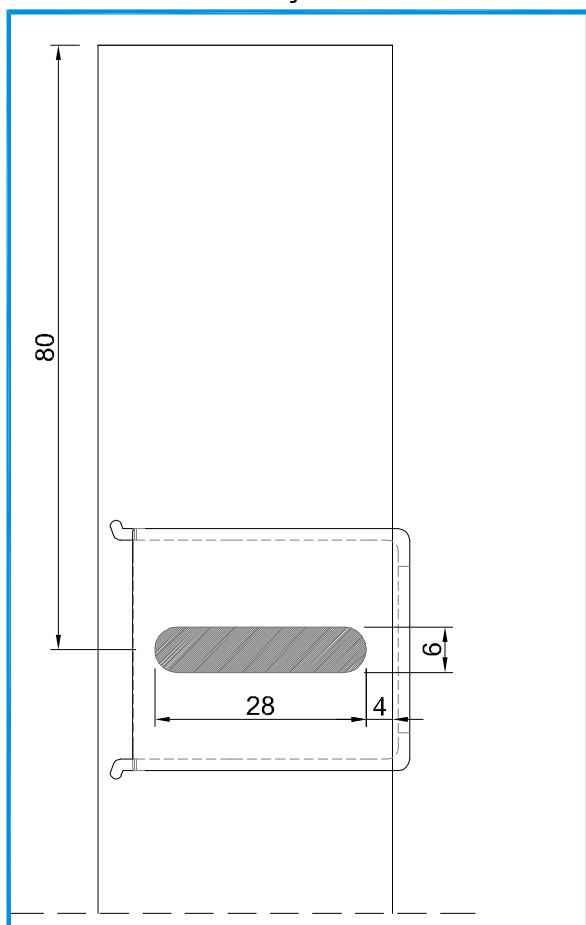
OPERAÇÃO 3



OPERAÇÃO 1



OPERAÇÃO 2









SISTEMAS
EURO 2000®
PERFIS DE ALUMÍNIO E VIDROS PARA ARQUITECTURA

SOSOARES

Rua do Campo Alegre, 474
4150-170 Porto
T +351 226 096 709 | F +351226 005 642
E comercial@sosoares.pt

METALFER

Travessa do Bolegão, 146
Apartado 1
3754-904 Fermentelos
T +351 234 729 740 | F +351234 729 741
E metalfer@sosoares.pt

ALFA SUL

EN Lisboa-Sintra Km 14
Apartado 156
2726-936 Mem Martins
T +351 219 265 090 | F +351 219 265 098
E alfa.sul@sosoares.pt

ALULIDER

Pavilhão Industrial H - Plataforma 13D
Zona Franca Industrial
9200-047 Caniçal - Madeira
T +351 291 960 494 | F +351 291 960 497
E alulider@sosoares.pt

PERFIS OEIRAS

Rua da Colónia - Quinta da Cardosa
Apartado 214 - Abrunheira
2711-952 Sintra
T +351 219 156 660 | F +351 219 156 661
E perfis.oeiras@sosoares.pt

www.sosoares.pt