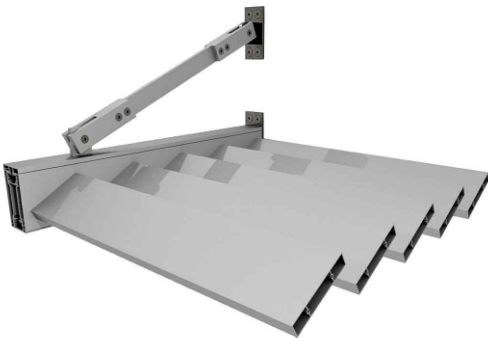




La Villa - At Cliff Bay | Funchal - Madeira | Isabel Caldeira Ferreira Arq.

sistema de lâminas projetadas
shading blades system
système de lames d'ombrage





Sistema de palas de sombreamento horizontal, composto por montantes e lâminas fixas de secção retangular. Por ser aplicado em módulos, torna-se um sistema bastante versátil, que poderá ser utilizado em vãos com grande comprimento. A sua fixação à parede é feita mediante peças de aço inox e poderá incluir tirantes de alumínio.

Horizontal shading louvres system, designed with fixed mullions and rectangular section louvres. Due to its application in modules, it is a very versatile system that can be used in large spans. It is fixed to the wall using stainless steel parts and may include aluminium rods.

Système d'ombrage horizontal, composé de montants et de lames fixes de section rectangulaire. Puisqu'il est appliqué en modules, c'est un système très polyvalent qui peut être utilisé sur de grandes portées. Il est fixé au mur à l'aide de pièces en acier inoxydable et peut comprendre des tiges en aluminium.

SECÇÕES DOS PERFIS PROFILES SECTIONS

SECTIONS DES PROFILÉS

MEDIDAS MÁXIMAS

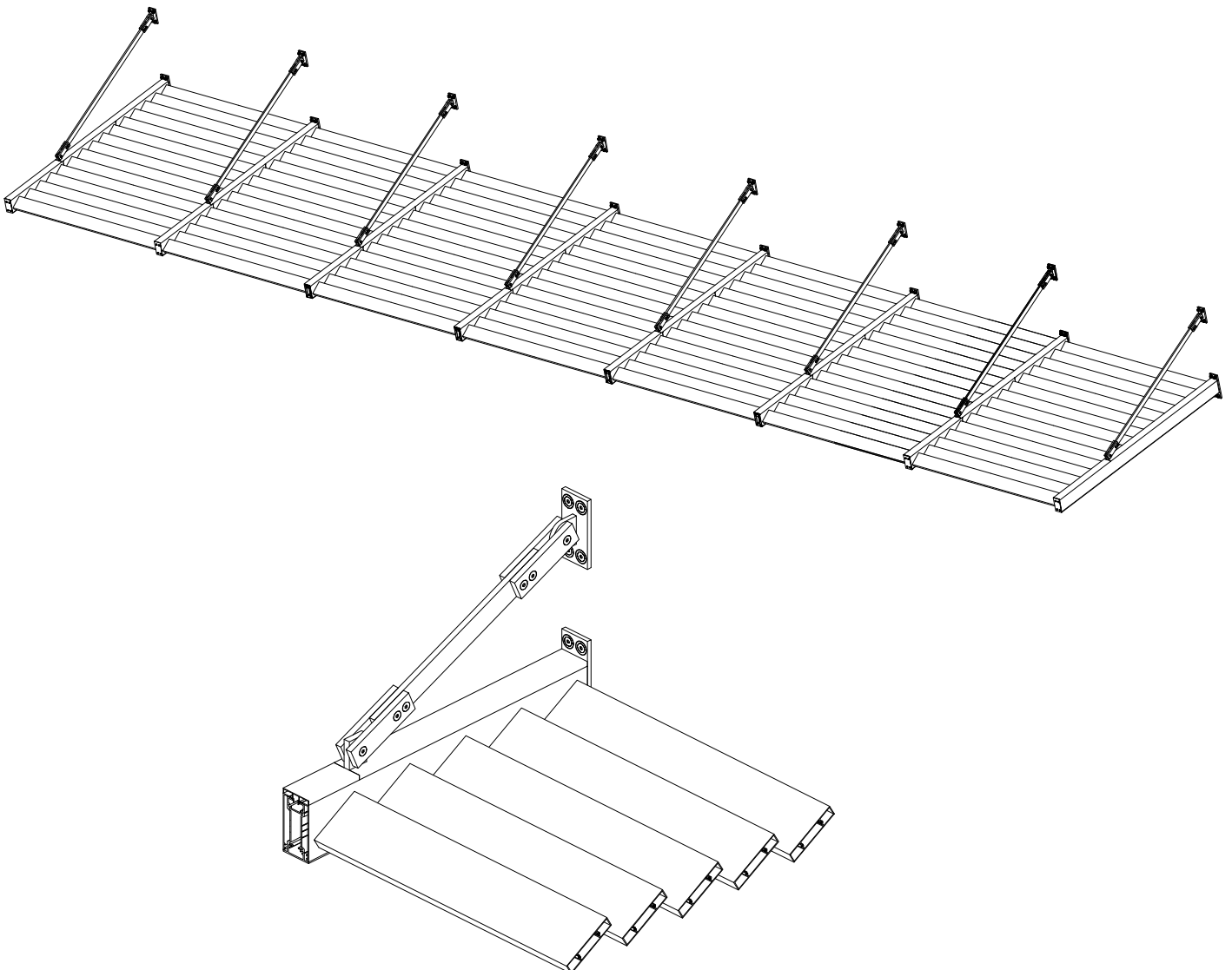
MAXIMUM DIMENSIONS DIMENSIONS MAXIMALES

ACABAMENTOS FINISHES | FINITIONS

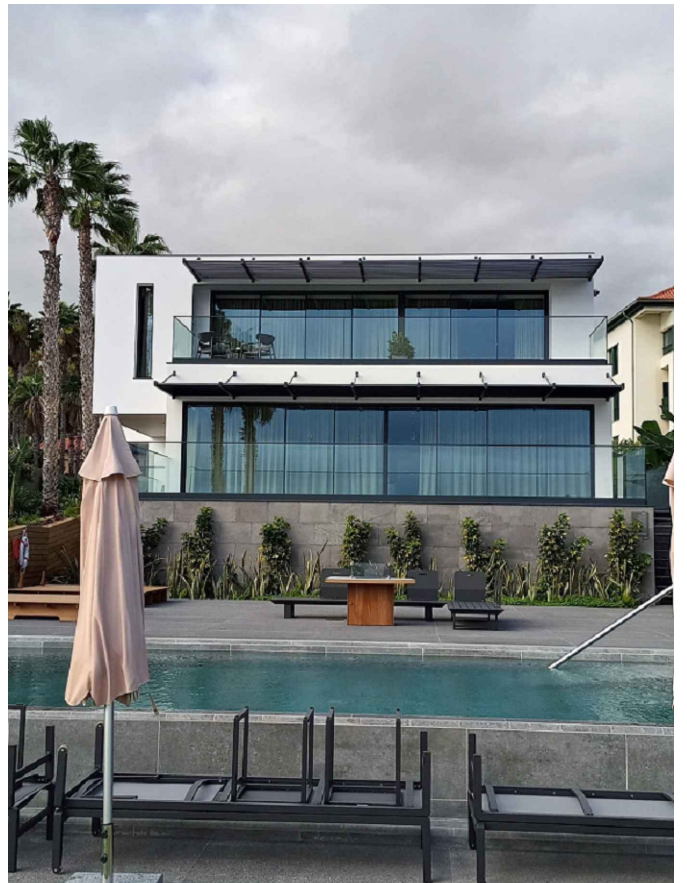
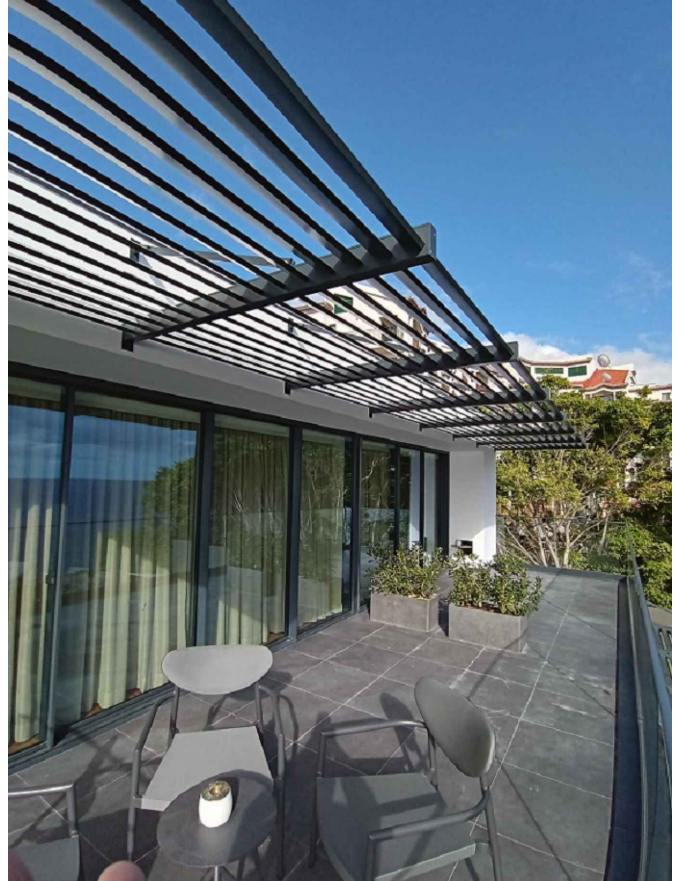
QS 20 : 55mm x 100mm (montante | mullion | montant)
KM 91 : 100mm x 20mm (lâmina | louvre | lame)

QS 20 : 2000mm (com tirante | with tie-rod | avec tirant)
QS 20 : 1400mm (sem tirante | without tie-rod | sans tirant)
KM 91 : 1800mm

Lacados | Anodizados
Powder coated | Anodised
Laqué | Anodisé









GRUPO
SOSOARES
PERFIS DE ALUMÍNIO E VIDROS PARA ARQUITECTURA



Sosoares • Portalex • Alfa Sul • Alulider
www.sosoares.pt | comercial@sosoares.pt



Licença nº 1406 - SOSOARES
Licença nº 1411 - ALFA SUL



Licença nº 809 - SOSOARES
Licença nº 817 - PORTALEX

ALFA SUL
EN Lisboa-Sintra Km 14
2725-397 Mem Martins
T +351 219 265 090 | F +351 219 265 098
E alfa.sul@sosoares.pt

ALULIDER
Pavilhão Industrial H - Plataforma 13D
Zona Franca Industrial
9200-047 Caniçal - Madeira
T +351 291 960 494 | F +351 291 960 497
E alulider@sosoares.pt

PORTALEX
Estrada de S. Marcos, 23
2735-521 Cacém
T +351 210 412 500 | F +351 210 412 507
E comercial@portalex.eu

SOSOARES
Rua do Campo Alegre, 474
4150-170 Porto
T +351 226 096 709 | F +351 226 005 642
E comercial@sosoares.pt

www.sosoares.pt
www.portalex.eu